

Sistemi per porte interne
in alluminio

EASY DOOR
TELAIO IN ALLUMINIO

alsistem.com

Sistemi a battente



CONCEPT **65**

Sistema a taglio termico per serramenti di alta produttività con anta a scomparsa



MATIC **50 TT** **62 TT** **72 HT**

Sistemi a taglio termico per serramenti con ferramenta perimetrale ed elevate prestazioni termiche ed acustiche



PLANET **45**

Sistema per serramenti non isolati a camera europea ad elevata ermeticità



PLANET **50 TT**

Sistema per serramenti a camera europea con certificati acustici, termici e ambientali



PLANET **62 TT** **neo 62**

Sistema a taglio termico prodotto in filiera certificata con eccellente tenuta aria/acqua/vento e ottimi valori di trasmittanza termica ed acustica



PLANET **72 HT**

Sistema a taglio termico al top della gamma Planet con eccellenti valori termici, acustici e fisico meccanici



PLANET **45** *persiana* **VENERE PRO**

Persiane in alluminio a camera europea con sistema di tenuta a doppio battente ed esclusivo sistema orientabile Venere Pro

Sistemi a battente alluminio-legno



NATHURA **59**

Sistema alluminio/legno per serramenti non isolati ad elevata ermeticità



NATHURA **70** **82** **92**

Sistemi a taglio termico con ferramenta perimetrale ed elevatissime prestazioni di isolamento termico



INDICE GENERALE

Descrizione tecnica capitolato

4

Tipologie costruttive

6

Sagomario profili

8

Profili in scala 1:1

14

Accessori

20

Distinte di taglio

30

Nodi e sezioni

40

Attrezzature

98

Lavorazioni

100

Montaggio

122

Traccia per capitolato

Porte interne in alluminio a camera dedicata realizzati con la serie Easy Door.

I profilati sono estrusi in lega di alluminio 6060 (EN 573.3), stato di fornitura T5 e T6 conformi alla norma EN 755.2 con tolleranze dimensionali e spessori conformi alla norma UNI12020-2 : 2001. Il telaio fisso potrà abbracciare muri di spessore minimo 100 mm, gli imbotti dovranno essere collegati al telaio tramite clip in alluminio registrabili e non avvitati, le parti apribili avranno una profondità di 40 o 45 mm. Il sistema di tenuta sarà con guarnizione di battuta sul telaio, in PVC. I profili avranno linee dritte o arrotondate da entrambi i lati. Gli accessori utilizzati nella fabbricazione delle diverse tipologie dovranno essere solo ed esclusivamente quelli originali studiati appositamente per il sistema, riportati a catalogo e distribuiti dai licenziatari ALSistem, l'utilizzo di prodotti diversi da quelli indicati oppure il montaggio parziale o scorretto degli stessi comporterà la nullità dei certificati di prova e garanzia. La fabbricazione e la posa dovranno avvenire secondo i criteri di lavoro indicati da ALSistem. L'assemblaggio dei profili avverrà con squadrette in alluminio pressofuso, i tagli dovranno essere protetti a mezzo sigillanti neutri.

La protezione e finitura dei profilati avverrà a mezzo dei normali trattamenti di superficie, ossidazione anodica conforme al marchio di qualità "Qualanod" oppure a mezzo di verniciatura con polveri poliesteri termoindurenti e polimerizzate in forno a temperature comprese tra 185°C e 195°C, in conformità del marchio di qualità "Qualicoat".

Certificazioni



I prodotti in alluminio verniciato sono certificati secondo le specifiche tecniche del:

QUALICOAT



I prodotti in alluminio anodizzato sono certificati secondo le specifiche tecniche del:

EURAS EWAA QUALANOD

Gli accessori sono prodotti da aziende certificate

ISO9001 e ISO14001



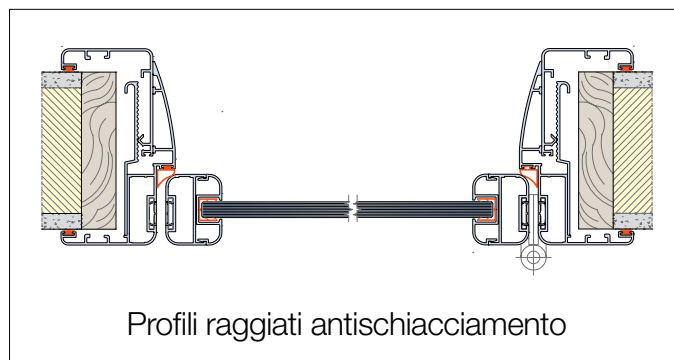
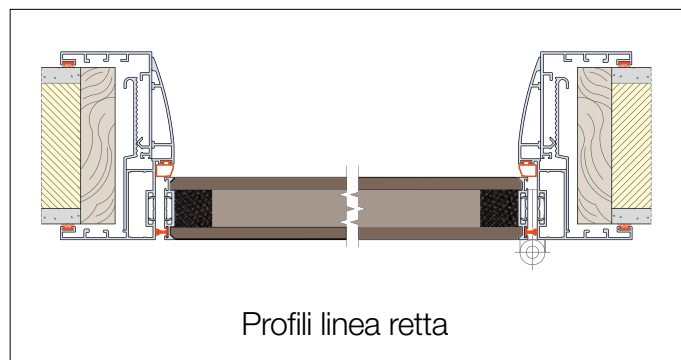
Materiali

L'esecuzione dei serramenti dovrà essere in lega d'alluminio ALSistem, confacente alla tipologia EN AW 6060, in regime di restrizioni dei parametri imposti da ALSistem, finalizzati a migliorare la qualità dei trattamenti superficiali. L'alluminio viene lavorato sottoforma di profilati estrusi, come indicato dalla disposizione normativa EN 755.3. Lo stato di fornitura è in classe T5 e T6 secondo norma EN 755.2. Le tolleranze dimensionali sono conformi alla UNI 12020-2 : 2001.

Caratteristiche dimensionali:

- Sistema di apertura di tipo battente/scorrevole
- Fuga tra i profili: 6 mm
- Sistema di tenuta: per mezzo di guarnizioni di battuta e spazzolini
- Sistema di chiusura: con serratura a scrocco o magnetica
- Pannelli: massimo da 40 mm
- Vetri: spessore 8 mm
- Telaio fisso: telaio per profondità di muratura minima 100 mm
- Apribili: anta/pannelli da 40-45 mm

Le dimensioni in altezza della camera tubolare sono studiate per l'inserimento delle squadrette di assemblaggio e allineamento.



Protezione superficiale

La protezione dei profilati potrà essere effettuata mediante ossidazione anodica con classe di spessore >15 micron, come da norma UNI4522/00 (66-70), oppure mediante verniciatura a polveri poliesteri termoindurenti e polimerizzate in forno nel rispetto delle procedure di qualità "Qualicoat" e delle disposizioni UNI EN 12206-1.

Resistenza delle finiture superficiali

La finitura superficiale non deve subire corrosioni o alterazioni di aspetto per un periodo di tempo adeguato alla vita del manufatto. Le caratteristiche sufficienti per assicurarne il comportamento in funzione del tipo di ambiente sono specificate dalle norme UNI4522/00 per l'ossidazione e UNI EN 12206-1 per la verniciatura, ricordando che i principali fattori che influiscono sulla resistenza all'ambiente sono la vicinanza al mare, l'inquinamento atmosferico, la manutenzione e la pulizia anche dalla pioggia.

Guarnizioni

Le guarnizioni dovranno essere esclusivamente quelle originali studiate per il sistema, a garanzia delle prestazioni dello stesso e rispondenti alle norme di riferimento UNI 3952:98, UNI 12365:05.

Sigillanti

I sigillanti devono corrispondere a quanto prescritto dalle norme di riferimento UNI EN ISO 11600:04. Tali materiali non devono corrodere le parti in alluminio e sue leghe con cui vengono a contatto, pertanto dovranno essere neutri.

Accessori

Gli accessori dovranno essere quelli originali prodotti per la serie e rispondenti ai criteri indicati nelle norme UNI e alle disposizioni normative in materia di sicurezza D.Lgs. 81/2008.

Pulizia e manutenzione

Per mantenere il più possibile inalterate nel tempo le superfici anodizzate o verniciate, è necessario che le stesse vengano opportunamente pulite con i prodotti adatti. Le caratteristiche di tali prodotti assieme alla frequenza di pulizia da adottare sono definite nei progetti di norma UNIMET E12.04.270.0 ed E12.04.277.0. L'utilizzatore finale è pregato di adoperare una normale diligenza nell'effettuare pulizie periodiche sia della parte interna che di quella esterna dei serramenti, in modo da rimuovere con regolarità eventuali agenti aggressivi, che possono depositarsi accidentalmente sugli infissi.

**1 anta**

Pannello in legno

**1 anta con aerazione**

Pannello in legno

**1 anta con fascia**

Pannello in legno

**1 anta con sopra luce**

Pannello in legno

**2 ante**

Pannello in legno

**2 ante con aerazione**

Pannello in legno

**2 ante con fascia**

Pannello in legno

**2 ante con sopra luce**

Pannello in legno

**1 anta**

Pannello in vetro

**1 anta con aerazione**

Pannello in vetro

**1 anta con fascia**

Pannello in vetro/legno

**1 anta con sopra luce**

Pannello in vetro

**2 ante**

Pannello in vetro

**2 ante con aerazione**

Pannello in vetro

**2 ante con fascia**

Pannello in vetro/legno

**2 ante con sopra luce**

Pannello in vetro



1 anta scorrevole

Pannello in legno



1 anta scorrevole con fascia

Pannello in legno



2 ante scorrevoli

Pannello in legno



2 ante scorrevoli con fascia

Pannello in legno



1 anta scorrevole

Pannello in vetro



1 anta scorrevole con fascia

Pannello in vetro/legno




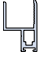

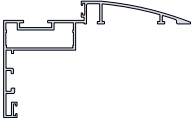

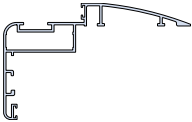



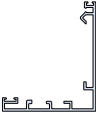
2 ante scorrevole

Pannello in vetro








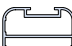














2 ante scorrevole con fascia


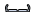





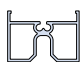


Pannello in vetro/legno



	Sagoma	Art.	Descrizione	Peso gr/m
		PL 4001	Telaio porte scorrevoli	402
		PL 4002	Telaio retto	1333
		PL 4003	Telaio arrotondato	1314
		PL 4004	Telaio rasomuro	880
		PL 4005	Imbotte retto da 100 mm a 140 mm	807

	Sagoma	Art.	Descrizione	Peso gr/m
		PL 4006	Imbotte retto da 141 mm a 181 mm	1053
		PL 4007	Imbotte arrotondato da 100 mm a 140 mm	783
		PL 4008	Imbotte arrotondato da 141 mm a 181 mm	1055
		PL 4009	Imbotte porte scorrevoli	526
		PL 4010	Imbotte arrotondato porte scorrevoli	521

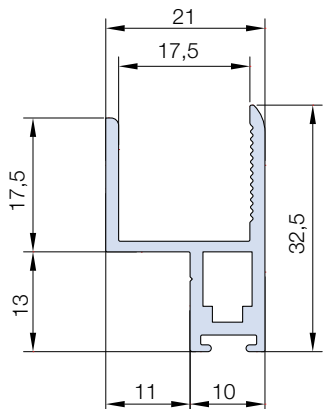
	Sagoma	Art.	Descrizione	Peso gr/m
		PL 4011	Anta minimal	275
		PL 4012	Anta retta per pannelli	623
		PL 4013	Anta retta maggiorata per pannelli	1004
		PL 4014	Anta arrotondata per pannelli	596
		PL 4015	Anta arrotondata maggiorata per pannelli	1009

	Sagoma	Art.	Descrizione	Peso gr/m
		PL 4016	Riporto centrale retto	464
		PL 4017	Riporto centrale arrotondato	507
		PL 4021	Riduttore retto vetro singolo	421
		PL 4022	Riduttore arrotondato vetro singolo	396
		PL 4023	Montante telaio lato muro porte scorrevoli	933

	Sagoma	Art.	Descrizione	Peso gr/m
		PL 4024	Copricava	68
		PL 4025	Prolunga per imbotti	896
		PL 4030	Fascia/zoccolo per ante	1431
		PL 4031	Zoccolo ante scorrevoli	823
		PL 4035	Guida per scorrevoli	575

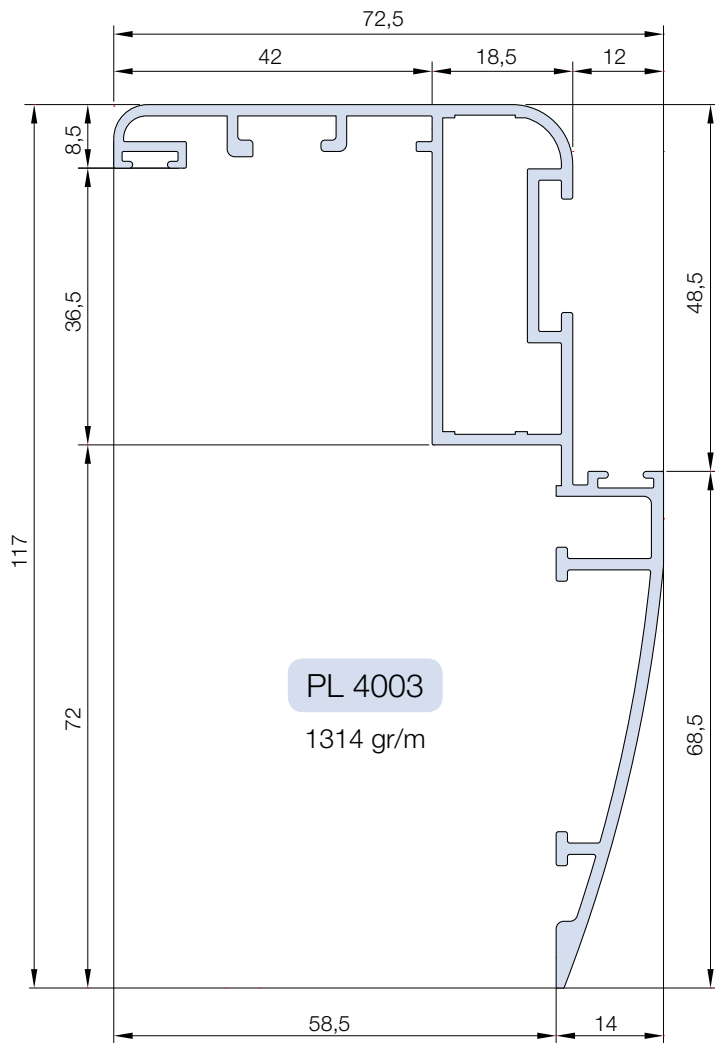
	Sagoma	Art.	Descrizione	Peso gr/m
		AS 4550	Lamella per aerazione	310

Profili forniti in barre da 6800 mm	Profili forniti in barre da 6500mm
PL 4001	Prolunga per imbotti
PL 4002	PL 4016
PL 4003	PL 4017
PL 4004	PL 4021
PL 4005	PL 4022
PL 4006	PL 4023
PL 4007	PL 4024
PL 4008	PL 4025
PL 4009	PL 4030
PL 4010	PL 4031
PL 4011	PL 4035
PL 4012	AS 4550
PL 4013	
PL 4014	
PL 4015	



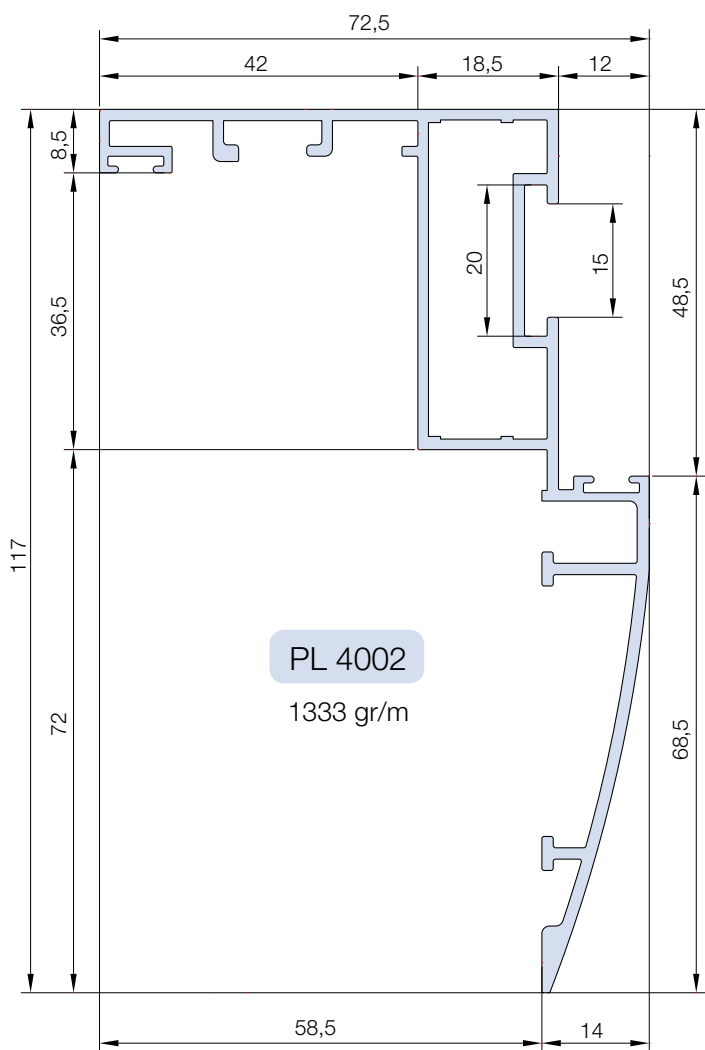
PL 4001

402 gr/m



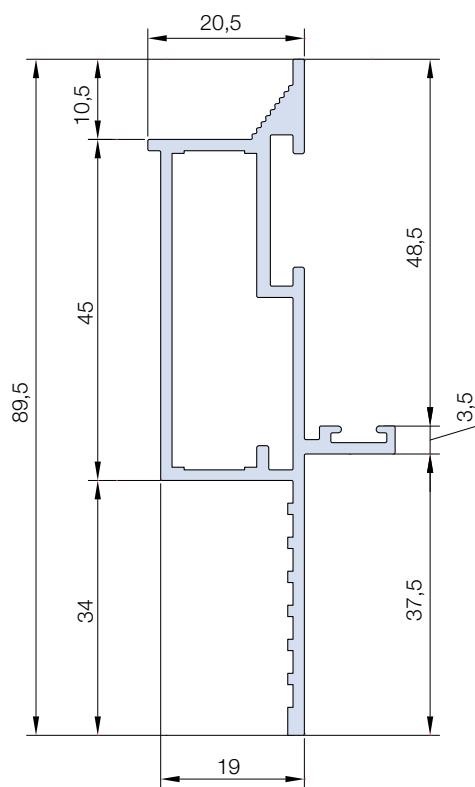
PL 4003

1314 gr/m



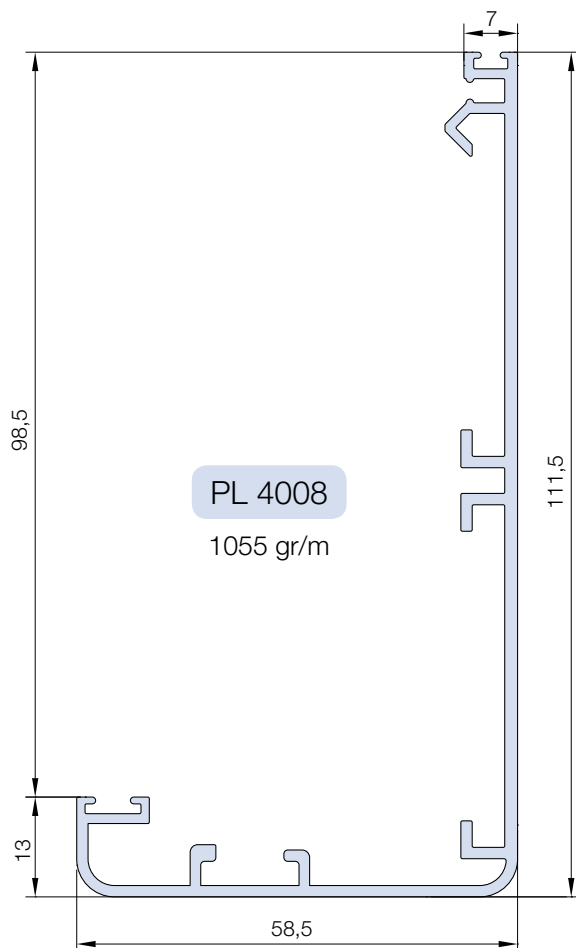
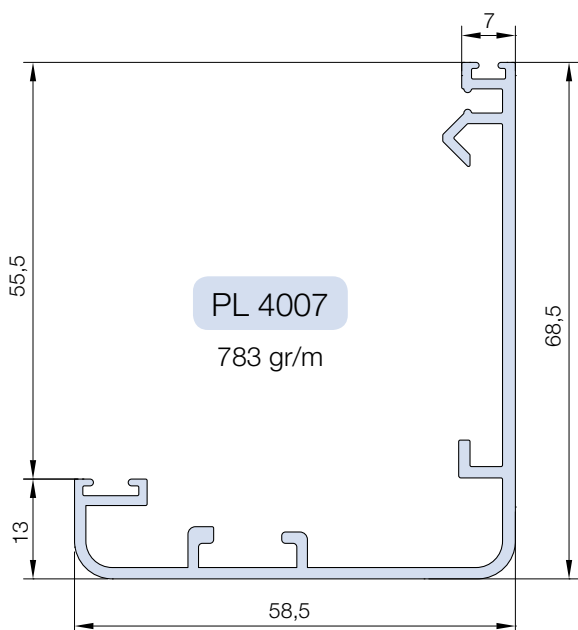
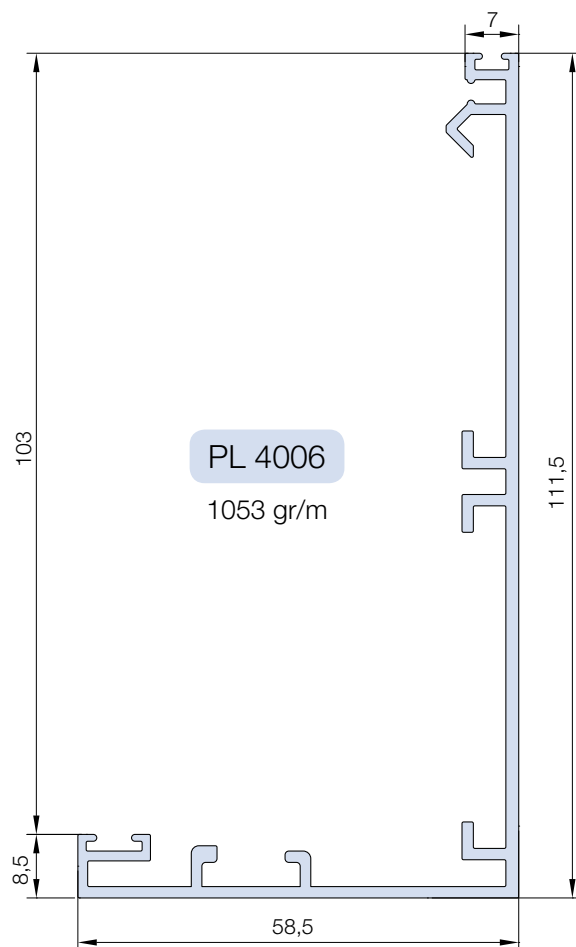
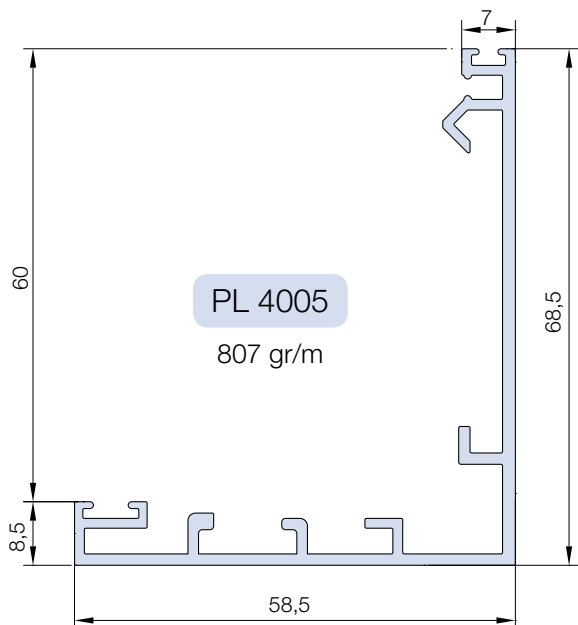
PL 4002

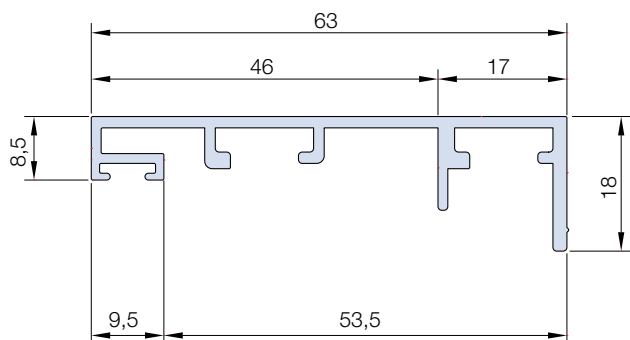
1333 gr/m



PL 4004

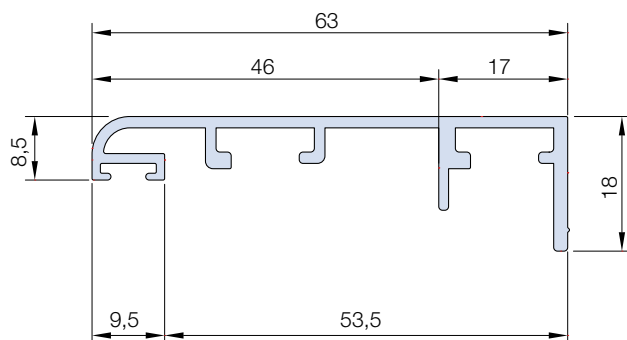
880 gr/m





PL 4009

526 gr/m

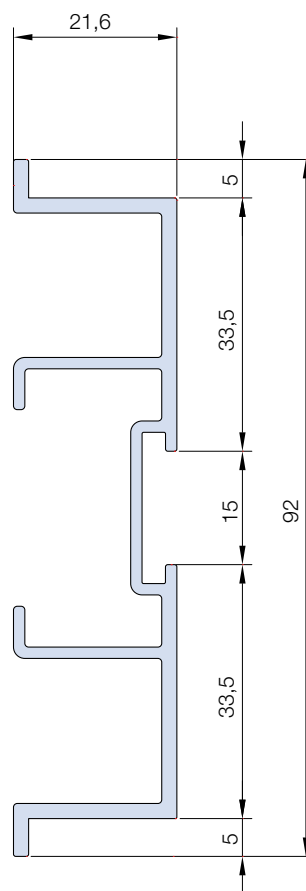
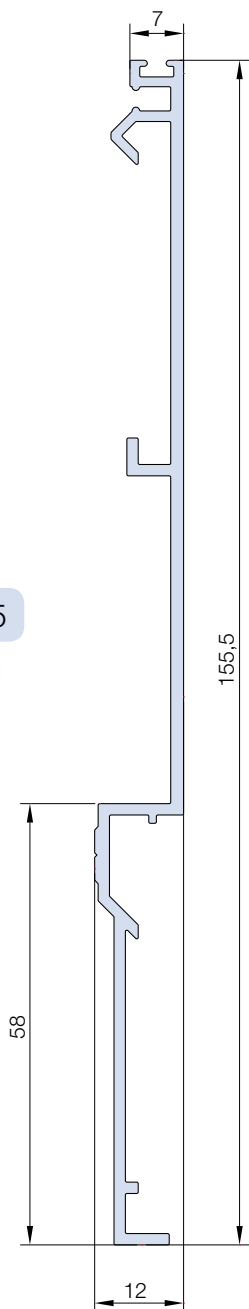


PL 4010

521 gr/m

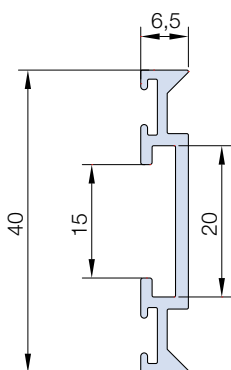
PL 4025

896 gr/m



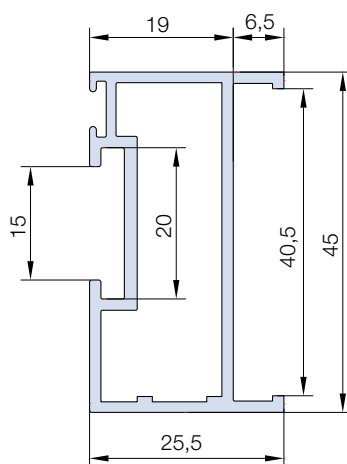
PL 4023

933 gr/m



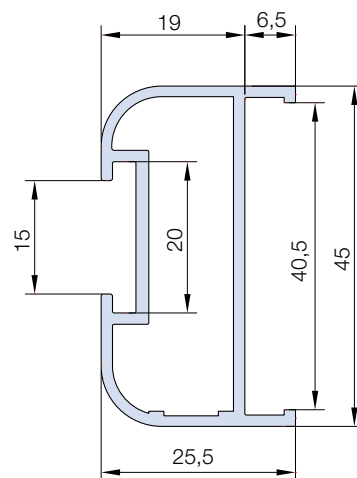
PL 4011

275 gr/m



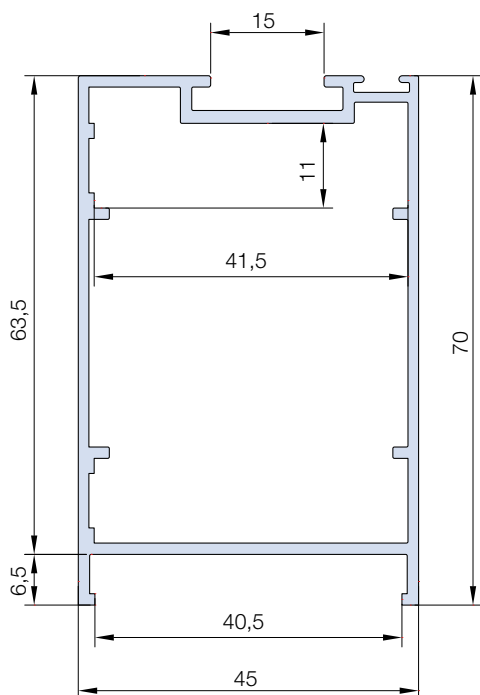
PL 4012

623 gr/m



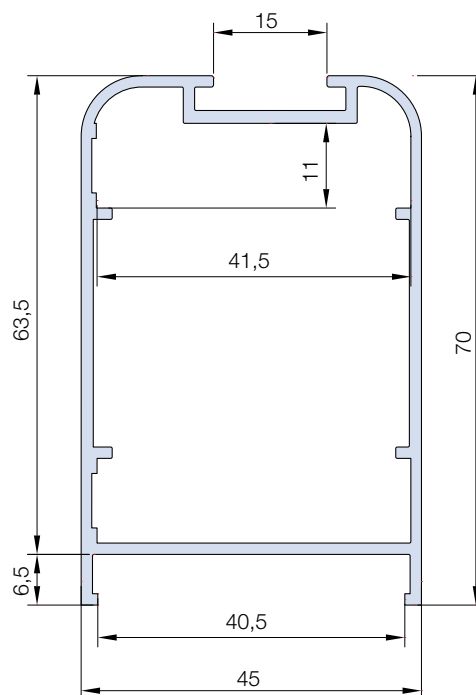
PL 4014

596 gr/m



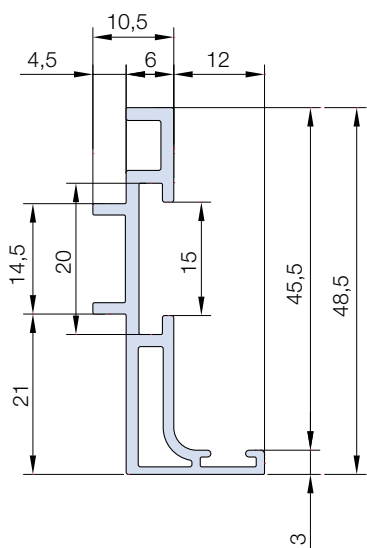
PL 4013

1004 gr/m



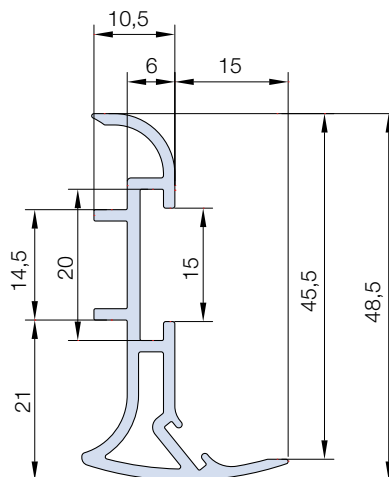
PL 4015

1009 gr/m



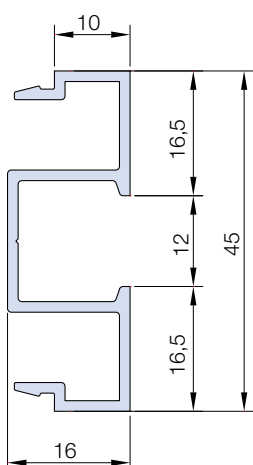
PL 4016

464 gr/m



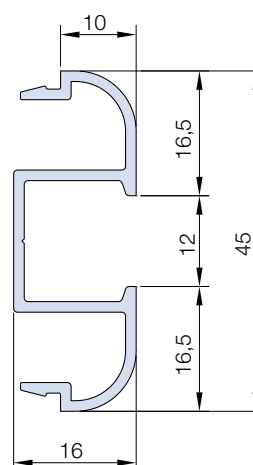
PL 4017

507 gr/m



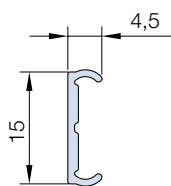
PL 4021

421 gr/m



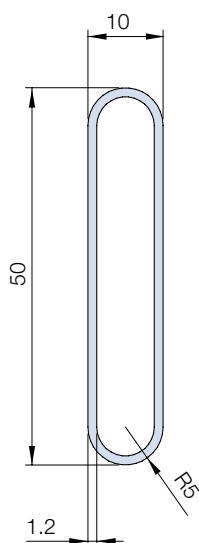
PL 4022

396 gr/m



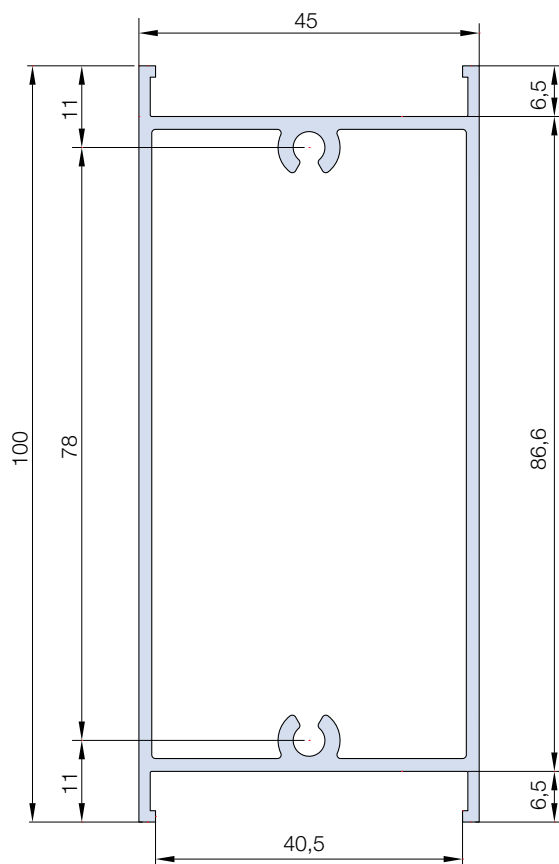
PL 4024

68 gr/m



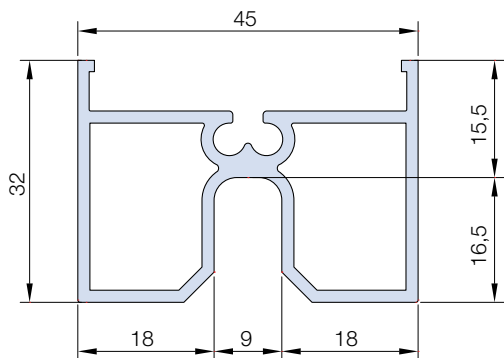
AS 4550

310 gr/m



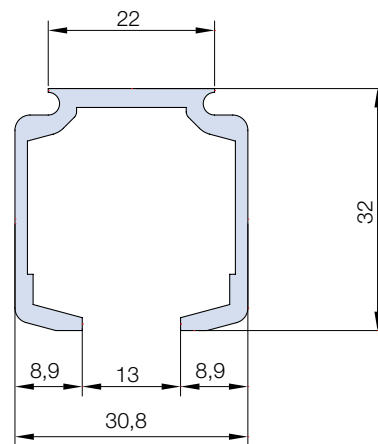
PL 4030

1431 gr/m



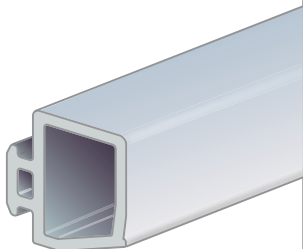
PL 4031

823 gr/m



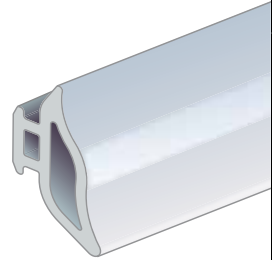
PL 4035

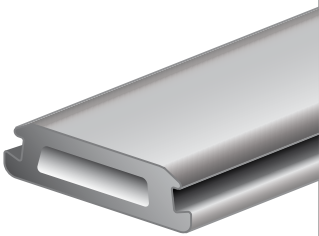
575 gr/m

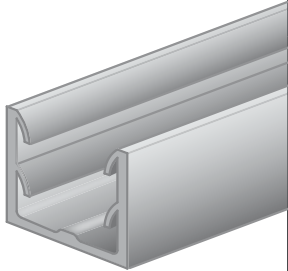
	AGP 4012
	<p>Guarnizione di battuta per ante da 40 mm color argento</p> <p>Conf. metri: 150</p>

	AGP 4047
	<p>Guarnizione riporto centrale ante rette e chiudi cava porta spazzolino color argento</p> <p>Conf. metri: 100</p>

	AGP 4016
	<p>Guarnizione coprifuga in espanso rivestito 6,9x7,5 colore grigio</p> <p>Conf. metri: 200</p>

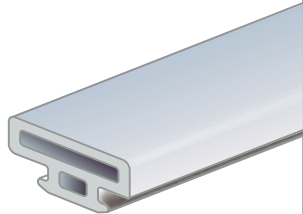
	AGP 4048
	<p>Guarnizione riporto centrale ante raggiate color argento</p> <p>Conf. metri: 100</p>

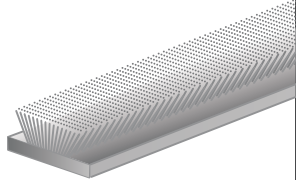
	AGP 4040
	<p>Guarnizione chiudi cava 15 mm e battuta versione scorrevole color argento</p> <p>Conf. metri: 100</p>

	AGP 4049
	<p>Guarnizione ad U porta vetro (spessore 8 mm) color grigio</p> <p>Barre da 3 mt.</p>

	AGP 4045
	<p>Guarnizione di battuta per ante da 45 mm raggiate color argento</p> <p>Conf. metri: 100</p>

	AGP 4086
	<p>Angolo vulcanizzato guarnizione AGP 4016 color grigio</p> <p>Conf. pz: 200</p>

	AGP 4046
	<p>Guarnizione di battuta per ante da 45 mm rette color argento</p> <p>Conf. metri: 100</p>

	AGP 8005
	<p>Spazzolino mm 6,9x6,5 con pinna in tessuto color nero</p> <p>Conf. metri: 100</p>

	ACG 2801
	Squadretta assemblaggio telai e ante Conf. pz: 250

	ACP 4010
	Clip in alluminio per aggancio imbotti Conf. pz: 100

	ACP 4002
	Squadretta di allineamento/ assemblaggio a tiraggio con vite per imbotti Conf. pz: 250

	ACP 4028
	Regolo muro versione scorrevole Conf. pz: 1000

	ACP 4003
	Squadretta di allineamento in nylon per imbotti Conf. pz: 100

	ACP 5036
	Regolo muro Conf. pz: 100

	ACP 4004
	Squadretta di allineamento in nylon per telai Conf. pz: 60

	ACP 4027
	Catenacciolo per porte Conf. pz: 20

	ACP 4009
	Squadretta spinare per telaio versione scorrevole Conf. pz: 200

	ACP 4037
	Coppia di tappi per anta Easydoor (da utilizzare nella versione scorrevole con profili PL 4012-4013-4014-4015) Conf. cp: 20 Art. in allestimento

	ACP 4038
	<p>Tappo per ovalina 50x10</p> <p>Conf. cp.: 250</p> <p>Art. in allestimento</p>

	ACP 4007
	<p>Kit carrelli, staffe e pattino versione scorrevole</p> <p>Conf. kit: 1</p>

	ACP 4005
	<p>Cerniera ad ali</p> <p>Conf. pz: 100</p>

	ACP 4006D
	<p>Cerniera destra a pivot</p> <p>Conf. pz: 1</p> <p>Art. in allestimento</p>

	ACP 4006S
	<p>Cerniera sinistra a pivot</p> <p>Conf. pz: 1</p> <p>Art. in allestimento</p>

	ACP 4011/35
	<p>Serratura scorrevole libero occupato entrata 35 mm</p> <p>(accessorio compatibile con profili PL 4013-4015)</p> <p>Conf. pz: 10</p>

	ACP 4011/50
	<p>Serratura scorrevole libero occupato entrata 50 mm</p> <p>(accessorio compatibile con profili PL 4011-4012-4014)</p> <p>Conf. pz: 10</p>

	ACP 4012/50
	<p>Serratura scorrevole con cilindro entrata 50 mm</p> <p>(accessorio compatibile con profili PL 4011-4012-4014)</p> <p>Conf. pz: 10</p>

	ACP 4013/35
	<p>Serratura scorrevole con chiave patent entrata 35 mm</p> <p>(accessorio compatibile con profili PL 4013-4015)</p> <p>Conf. pz: 10</p>

	ACP 4013/50
	<p>Serratura scorrevole con chiave patent entrata 50 mm</p> <p>(accessorio compatibile con profili PL 4011-4012-4014)</p> <p>Conf. pz: 10</p>

	ACP 4019/35
	<p>Serratura libero occupato e scrocco plastico entrata 35 mm</p> <p>(accessorio compatibile con profili PL 4013-4015)</p> <p>Conf. pz: 50</p>

	ACP 4021/60
	<p>Serratura con chiave patent e scrocco plastico entrata 60 mm</p> <p>(accessorio compatibile con profili PL 4011-4012-4014)</p> <p>Conf. pz: 50</p>

	ACP 4019/60
	<p>Serratura libero occupato e scrocco plastico entrata 60 mm</p> <p>(accessorio compatibile con profili PL 4011-4012-4014)</p> <p>Conf. pz: 50</p>

	ACP 4022/35
	<p>Serratura libero occupato e scrocco magnetico entrata 35 mm</p> <p>(accessorio compatibile con profili PL 4013-4015)</p> <p>Conf. pz: 50</p>

	ACP 4020/35
	<p>Serratura con cilindro e scrocco plastico entrata 35 mm</p> <p>(accessorio compatibile con profili PL 4013-4015)</p> <p>Conf. pz: 50</p>

	ACP 4022/60
	<p>Serratura libero occupato e scrocco magnetico entrata 60 mm</p> <p>(accessorio compatibile con profili PL 4011-4012-4014)</p> <p>Conf. pz: 50</p>

	ACP 4020/60
	<p>Serratura con cilindro e scrocco plastico entrata 60 mm</p> <p>(accessorio compatibile con profili PL 4011-4012-4014)</p> <p>Conf. pz: 50</p>

	ACP 4023/35
	<p>Serratura con cilindro e scrocco magnetico entrata 35 mm</p> <p>(accessorio compatibile con profili PL 4013-4015)</p> <p>Conf. pz: 50</p>

	ACP 4021/35
	<p>Serratura con chiave patent e scrocco plastico entrata 35 mm</p> <p>(accessorio compatibile con profili PL 4013-4015)</p> <p>Conf. pz: 50</p>

	ACP 4023/60
	<p>Serratura con cilindro e scrocco magnetico entrata 60 mm</p> <p>(accessorio compatibile con profili PL 4011-4012-4014)</p> <p>Conf. pz: 50</p>

	<p>ACP 4024/35</p> <p>Serratura con chiave patent e scrocco magnetico entrata 35 mm</p> <p>(accessorio compatibile con profili PL 4013-4015)</p> <p>Conf. pz: 50</p>		<p>ACP 4030</p> <p>Maniglia incasso diametro 25 mm per scorrevole libero occupato - Conf. kit: 1</p> <p>Finiture: argento bronzo titanio</p> 
	<p>ACP 4024/60</p> <p>Serratura con chiave patent e scrocco magnetico entrata 60 mm</p> <p>(accessorio compatibile con profili PL 4011-4012-4014)</p> <p>Conf. pz: 50</p>		<p>ACP 4031</p> <p>Maniglia incasso diametro 48 mm per scorrevole chiave patent</p> <p>Conf. kit: 1</p> <p>Finiture: argento bronzo titanio</p> 
	<p>ACP 4025</p> <p>Contropiastra serratura per scrocco plastico</p> <p>Conf. pz: 50</p>		<p>ACP 4032</p> <p>Maniglia incasso diametro 48 mm per scorrevole con cilindro - Conf. kit: 1</p> <p>Finiture: argento bronzo titanio</p> 
	<p>ACP 4026</p> <p>Contropiastra serratura per scrocco magnetico</p> <p>Conf. pz: 50</p>		<p>ACP 4033</p> <p>Maniglia incasso diametro 48 mm per scorrevole libero occupato - Conf. kit: 1</p> <p>Finiture: argento bronzo titanio</p> 
	<p>ACP 4029</p> <p>Maniglia incasso diametro 25 mm per scorrevole, cieca con ditale di trascinamento</p> <p>Conf. kit: 1</p> <p>Finiture: argento bronzo titanio</p> 		<p>ACP 4034</p> <p>Maniglia incasso quadrata 48 mm per scorrevole chiave patent</p> <p>Conf. kit: 1</p> <p>Finiture: argento bronzo titanio</p> 

	ACP 4035
	<p>Maniglia a incasso quadrata 48 mm per scorrevole con cilindro - Conf. kit: 1</p> <p>Finiture: argento bronzo titanio</p>

	ACP 4053
	<p>Doppia maniglia inox con rosetta ovale Linea SICURA</p> <p>Finiture: cromata satinata ottonata bronzo</p>

	ACP 4036
	<p>Maniglia a incasso quadrata 48 mm per scorrevole libero occupato Conf. kit: 1</p> <p>Finiture: argento bronzo titanio</p>

	ACP 4056
	<p>Bocchetta tonda inox con foro patent</p> <p>Finiture: cromata satinata ottonata bronzo</p>

	ACP 4050
	<p>Doppia maniglia inox con rosetta tonda Linea TONDA</p> <p>Finiture: cromata satinata ottonata bronzo</p>

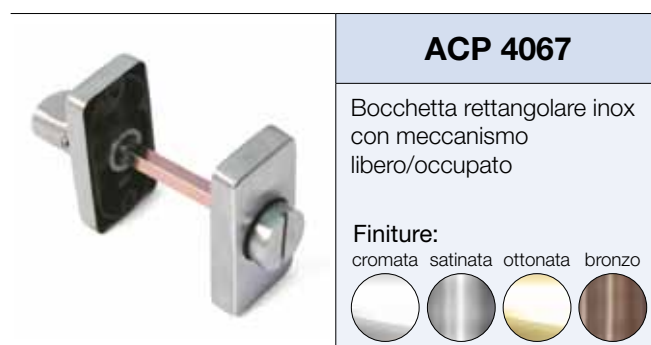
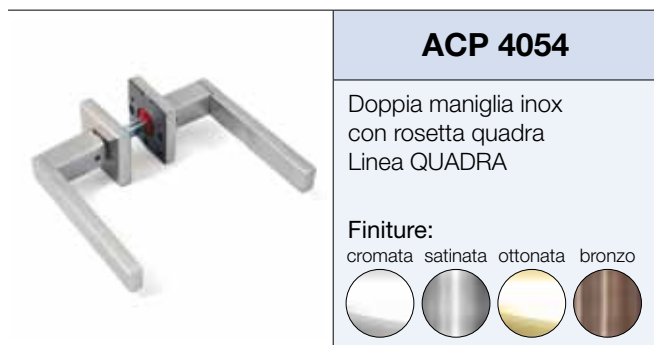
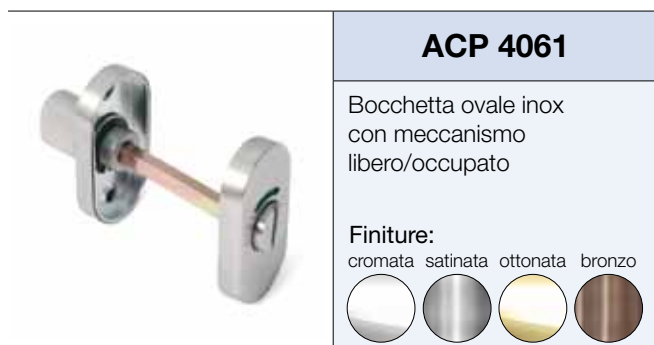
	ACP 4057
	<p>Bocchetta tonda inox con foro a cilindro</p> <p>Finiture: cromata satinata ottonata bronzo</p>

	ACP 4051
	<p>Doppia maniglia inox con rosetta ovale Linea TONDA</p> <p>Finiture: cromata satinata ottonata bronzo</p>

	ACP 4058
	<p>Bocchetta tonda inox con meccanismo libero/occupato</p> <p>Finiture: cromata satinata ottonata bronzo</p>

	ACP 4052
	<p>Doppia maniglia inox con rosetta tonda Linea SICURA</p> <p>Finiture: cromata satinata ottonata bronzo</p>

	ACP 4059
	<p>Bocchetta ovale inox con foro patent</p> <p>Finiture: cromata satinata ottonata bronzo</p>



	ACP 4068
	<p>Doppia maniglia alluminio con rosetta e bocchetta tonda - Foro cilindro - Linea ERGO</p> <p>Finiture: argento bronzo oro</p> 

	ACP 4073
	<p>Bocchetta ovale in alluminio con foro a cilindro</p> <p>Finiture: argento bronzo oro RAL 9010</p> 

	ACP 4069
	<p>Doppia maniglia alluminio con rosetta e bocchetta tonda - Foro patent - Linea ERGO</p> <p>Finiture: argento bronzo oro</p> 

	ACP 4074
	<p>Bocchetta ovale in alluminio con meccanismo libero/occupato</p> <p>Finiture: argento RAL 9010</p> 

	ACP 4070
	<p>Doppia maniglia alluminio con rosetta e bocchetta tonda libero/occupato Linea ERGO</p> <p>Finiture: argento bronzo</p> 

	ACP 4039
	<p>Maniglia con serratura integrata - Linea TONDA Conf. kit: 1</p> <p>Finiture: argento opaco</p> 

	ACP 4071
	<p>Doppia maniglia alluminio con rosetta ovale Linea ERGO</p> <p>Finiture: argento bronzo oro RAL 9010</p> 

	ACP 4039C
	<p>Maniglia con serratura integrata, con chiave Linea TONDA - Conf. kit: 1</p> <p>Finiture: argento opaco</p> 

	ACP 4072
	<p>Bocchetta ovale in alluminio con foro patent</p> <p>Finiture: argento bronzo oro RAL 9010</p> 

	ACP 4039LO
	<p>Maniglia con serratura integrata con lib/occ. Linea TONDA - Conf. kit: 1</p> <p>Finiture: argento opaco</p> 

**ACP 4039LOC**

maniglia con serratura integrata, con chiave e lib/occ. - Linea TONDA
Conf. kit: 1

Finiture:

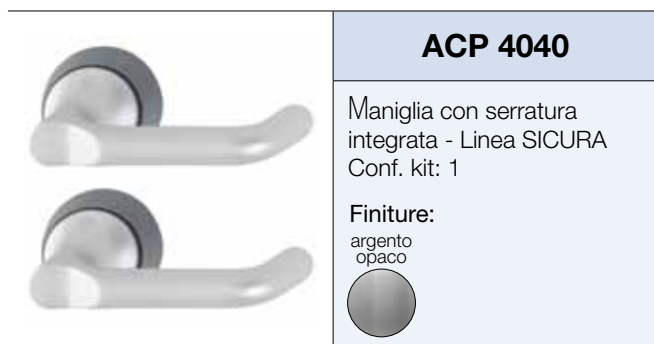
argento
opaco

**ACP 4041**

Maniglia con serratura integrata - Linea ERGO
Conf. kit: 1

Finitura:

argento
opaco

**ACP 4040**

Maniglia con serratura integrata - Linea SICURA
Conf. kit: 1

Finiture:

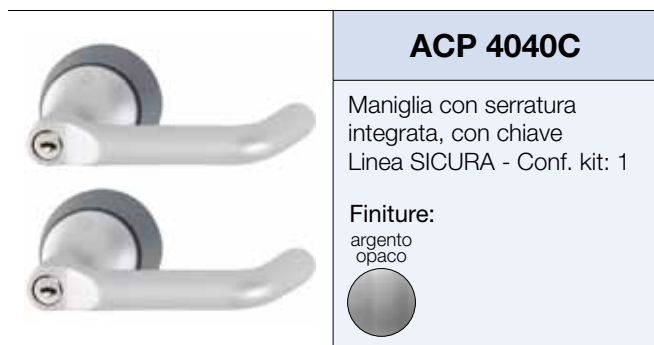
argento
opaco

**ACP 4041C**

Maniglia con serratura integrata, con chiave
Linea ERGO - Conf. kit: 1

Finiture:

argento
opaco

**ACP 4040C**

Maniglia con serratura integrata, con chiave
Linea SICURA - Conf. kit: 1

Finiture:

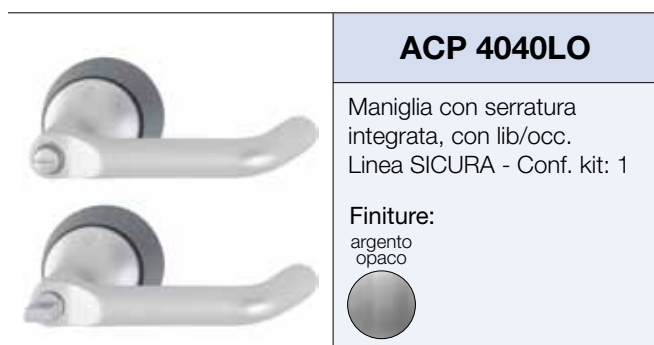
argento
opaco

**ACP 4041LO**

Maniglia con serratura integrata, lib/occ.
Linea ERGO - Conf. kit: 1

Finiture:

argento
opaco

**ACP 4040LO**

Maniglia con serratura integrata, con lib/occ.
Linea SICURA - Conf. kit: 1

Finiture:

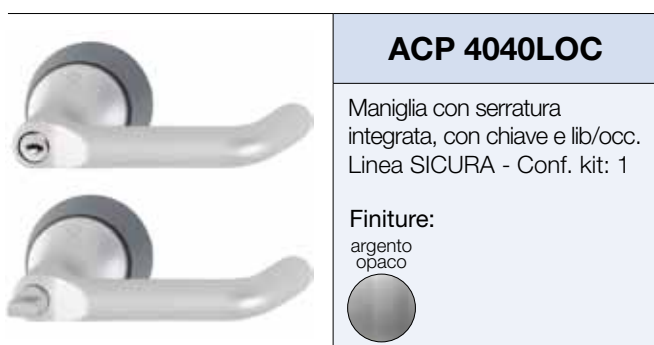
argento
opaco

**ACP 4041LOC**

Maniglia con serratura integrata, con chiave e lib/occ.
Linea ERGO - Conf. kit: 1

Finiture:

argento
opaco

**ACP 4040LOC**

Maniglia con serratura integrata, con chiave e lib/occ.
Linea SICURA - Conf. kit: 1

Finiture:

argento
opaco


**ACP 4042**

Adattatore in alluminio per maniglia con serratura anta in vetro - Conf. kit: 1

Finiture:

argento
opaco





	ACP 4043
	<p>Contropiastra per articolo ACP 4039/C/LO/LOC ACP 4040/C/LO/LOC ACP 4041/C/LO/LOC Conf. pz.: 1</p>

	ACP 4078
	<p>Maniglia di trascinamento rettangolare in ottone per chiave patent - Conf. kit: 1</p> <p>Finiture: cromo satinato cromo lucido ottone satinato ottone lucido</p> 

	ACP 4044
	<p>Maniglia di trascinamento senza serratura per ante scorrevoli - soluzione vetro</p> <p>Conf. pz.: 1</p> <p>Art. in allestimento</p>

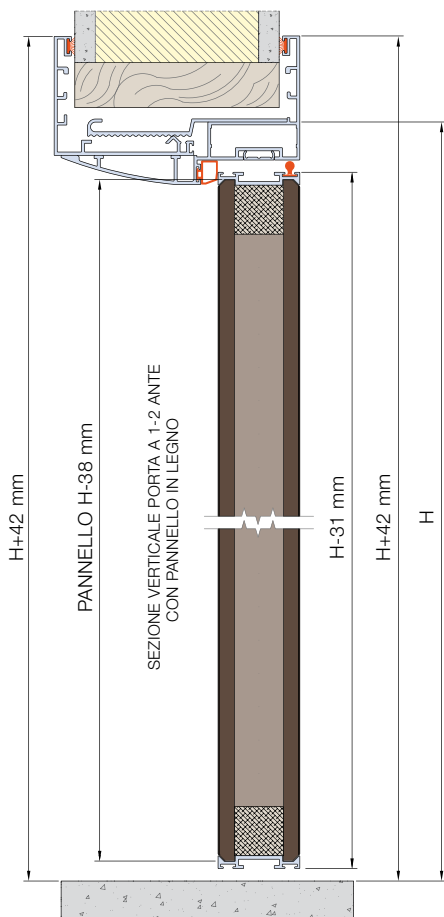
	ACP 4079
	<p>Maniglia di trascinamento rettangolare in ottone cieca Conf. kit: 1</p> <p>Finiture: cromo satinato cromo lucido ottone satinato ottone lucido</p> 

	ACP 4075
	<p>Maniglia di trascinamento ovale in ottone per chiave patent - Conf. kit: 1</p> <p>Finiture: cromo satinato cromo lucido ottone satinato ottone lucido</p> 

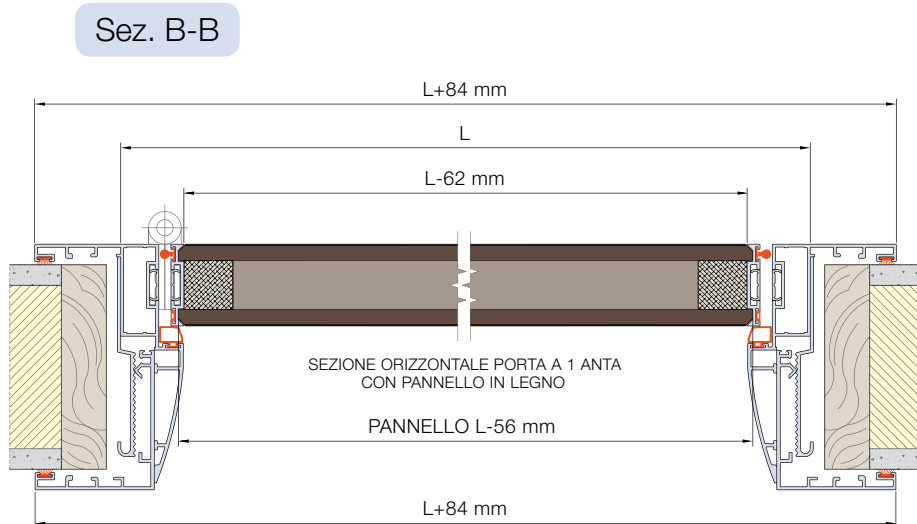
	ACP 4080
	<p>Maniglia di trascinamento rettangolare in ottone lib/occ Conf. kit: 1</p> <p>Finiture: cromo satinato cromo lucido ottone satinato ottone lucido</p> 

	ACP 4076
	<p>Maniglia di trascinamento ovale in ottone cieca Conf. kit: 1</p> <p>Finiture: cromo satinato cromo lucido ottone satinato ottone lucido</p> 

	ACP 4077
	<p>Maniglia di trascinamento ovale in ottone lib/occ Conf. kit: 1</p> <p>Finiture: cromo satinato cromo lucido ottone satinato ottone lucido</p> 



Sez. A-A

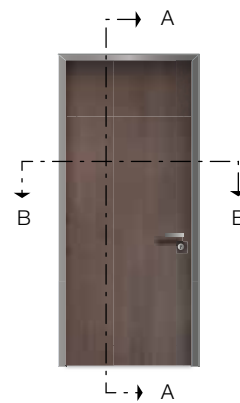


Sez. B-B

Porta ad un'anta

Pannello in legno

N.B.: utilizzare pannelli profilati fresati su 4 lati, come da indicazione nel capitolo "Lavorazioni" punto 21



Distinta profili

Art.	Descrizione	Pezzi	Misura	Taglio
PL 4002	Traverso telaio	1	L+84	
	Montante telaio	2	H+42	
PL 4005	Traverso imbotte	1	L+84	
	Montante imbotte	2	H+42	
PL 4011	Traverso anta	2	L-62	
	Montante anta	2	H-31	
PL 4024	Montante copricava anta	2	H-31	
	Traverso copricava telaio	1	L-37	
	Montante copricava telaio	2	H-18	

Distinta accessori

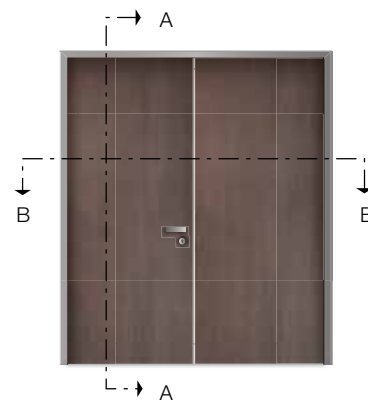
Art.	Descrizione	Q.tà
ACG 2801	Squadretta telaio/anta	2 pz.
ACP 4002	Squadretta assemblaggio imbotti	4 pz.
ACP 4003	Squadretta allineamento imbotte	2 pz.
ACP 4004	Squadretta allineamento telaio	2 pz.
ACP 4005	Cerniera ad ali	3 pz.
ACP 4010	Clip aggancio imbotti	8 pz.
ACP 5036	Regolo a muro	8 pz.
ACP 4021/60	Serratura chiave patent scrocco plastico	1 pz.
ACP 4025	Contropiastra	1 pz.

Distinta guarnizioni

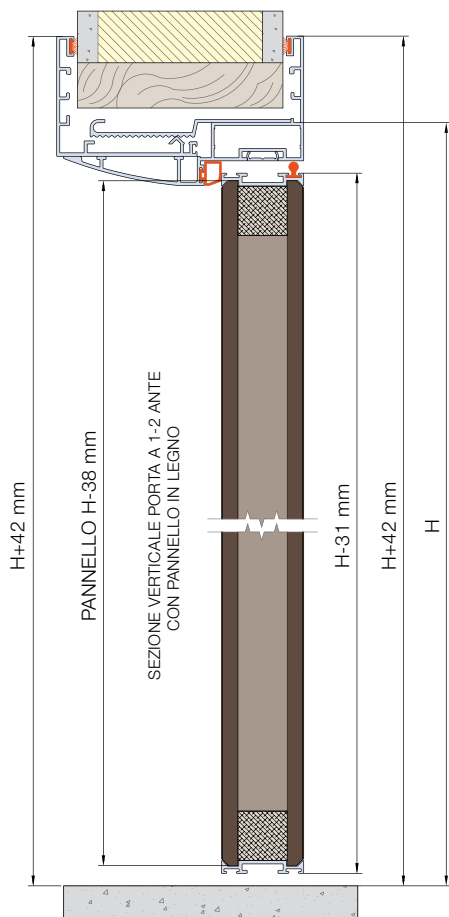
Art.	Descrizione	Pezzi	Misura
AGP 4012	Battuta anta da 40	1 2	L H
AGP 4016	Guarnizione coprifuga in espanso rivestito per porta battente	1 2	L H
AGP 8005	Spazzolini 6,9 x 6,5 - telaio	2 4	L + 40 H + 20
AGP 4047	Battuta riporto centrale ante rette e chiudi cava porta spazzolino	2	H
AGP 4086	Angolo vulcanizzato	2	-

Porta a due ante Pannello in legno

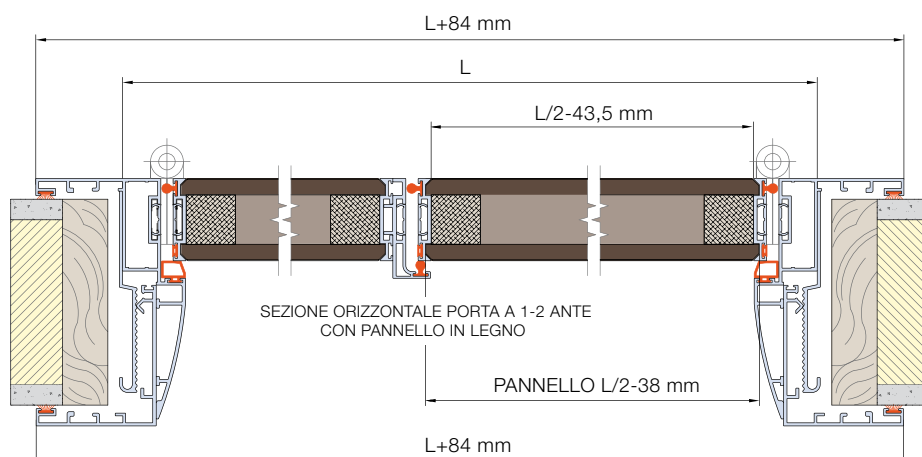
N.B.: utilizzare pannelli profilati fresati su 4 lati, come da indicazione nel capitolo "Lavorazioni" punto 21



Sez. A-A



Sez. B-B



Distinta profili

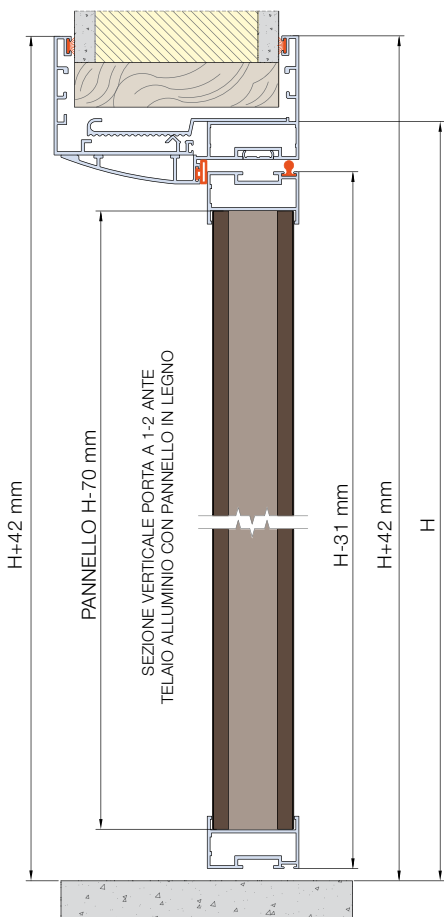
Art.	Descrizione	Pezzi	Misura	Taglio
PL 4002	Traverso telaio	1	L+84	
	Montante telaio	2	H+42	
PL 4005	Traverso imbotte	1	L+84	
	Montante imbotte	2	H+42	
PL 4011	Traverso anta	4	L/2 - 43,5	
	Montante anta	4	H-31	
PL 4016	Riporto	1	H-31	
PL 4024	Montante copricava anta	3	H-31	
	Traverso copricava telaio	1	L-37	
	Montante copricava telaio	2	H-18	
	Montante copricava riporto	1	H-31	

Distinta accessori

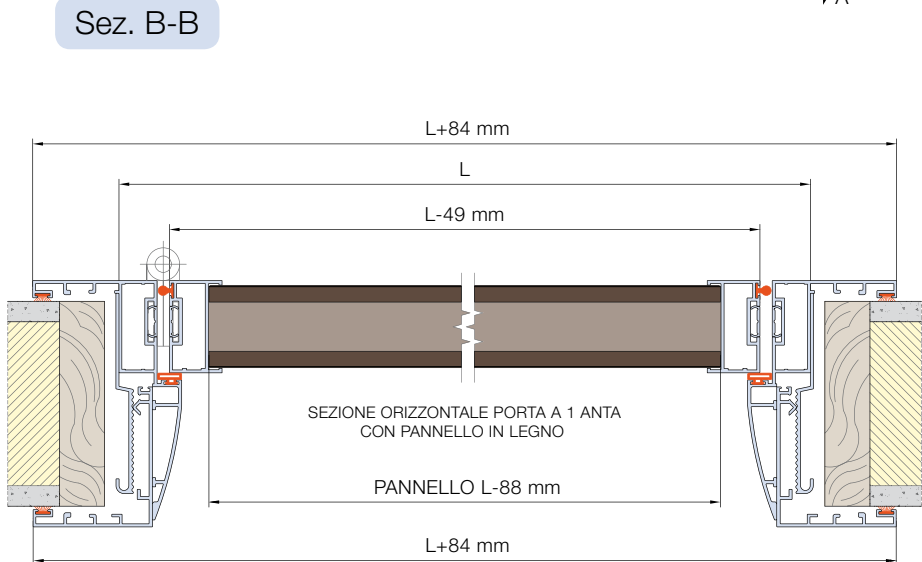
Art.	Descrizione	Q.tà
ACG 2801	Squadretta telaio/anta	2 pz.
ACP 4002	Squadretta assemblaggio imbotti	4 pz.
ACP 4003	Squadretta allineamento imbotte	2 pz.
ACP 4004	Squadretta allineamento telaio	2 pz.
ACP 4005	Cerniera ad ali	6 pz.
ACP 4010	Clip aggancio imbotti	8 pz.
ACP 5036	Regolo a muro	9 pz.
ACP 4021/60	Serratura chiave patent scrocco plastico	1 pz.
ACP 4025	Contropiastra	1 pz.
ACP 4027	Catenacciolo	2 pz.

Distinta guarnizioni

Art.	Descrizione	Pezzi	Misura
AGP 4012	Battuta anta da 40	1 2	L H
AGP 4016	Guarnizione coprifuga in espanso rivestito per porta battente	2 4	L/2 H
AGP 8005	Spazzolini 6,9 x 6,5 - telaio	2 4	L + 40 H + 20
AGP 4047	Battuta riporto centrale ante rette e chiudi cava porta spazzolino	3	H
AGP 4086	Angolo vulcanizzato	3	-

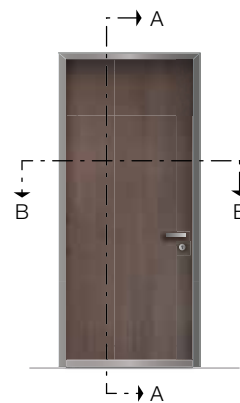


Sez. A-A



Sez. B-B

Porta ad un'anta
Pannello in legno e telaio in alluminio



Distinta profili

Art.	Descrizione	Pezzi	Misura	Taglio
PL 4002	Traverso telaio	1	L+84	
	Montante telaio	2	H+42	
PL 4005	Traverso imbotte	1	L+84	
	Montante imbotte	2	H+42	
PL 4012	Traverso anta	2	L-49	
	Montante anta	2	H-31	
PL 4024	Montante copricava anta	2	H-31	
	Traverso copricava telaio	1	L-37	
	Montante copricava telaio	2	H-18	

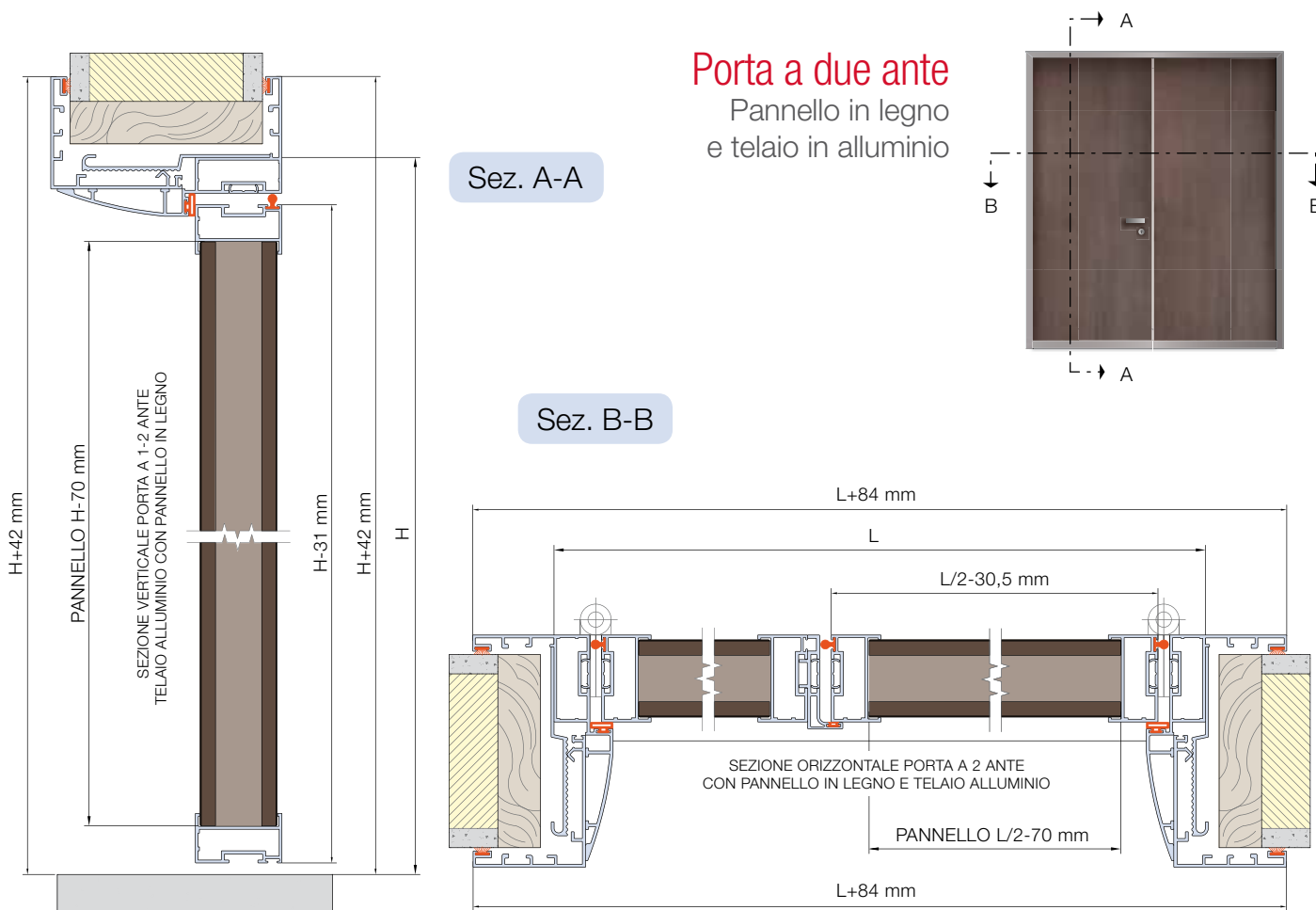
Distinta accessori

Art.	Descrizione	Q.tà
ACG 2801	Squadretta telaio/anta	6 pz.
ACP 4002	Squadretta assemblaggio imbotti	4 pz.
ACP 4003	Squadretta allineamento imbotte	2 pz.
ACP 4004	Squadretta allineamento telaio	2 pz.
ACP 4005	Cerniera ad ali	3 pz.
ACP 4010	Clip aggancio imbotti	8 pz.
ACP 5036	Regolo a muro	8 pz.
ACP 4021/60	Serratura chiave patent scrocco plastico	1 pz.
ACP 4025	Contropiastra	1 pz.

Distinta guarnizioni

Art.	Descrizione	Pezzi	Misura
AGP 4016	Guarnizione coprifuga in espanso rivestito per porta battente	1 2	L H
AGP 8005	Spazzolini 6,9 x 6,5 - telaio	2 4	L + 40 H + 20
AGP 4046	Battuta ante da 45	1 2	L H
AGP 4086	Angolo vulcanizzato	2	-

Porta a due ante Pannello in legno e telaio in alluminio



Distinta profili

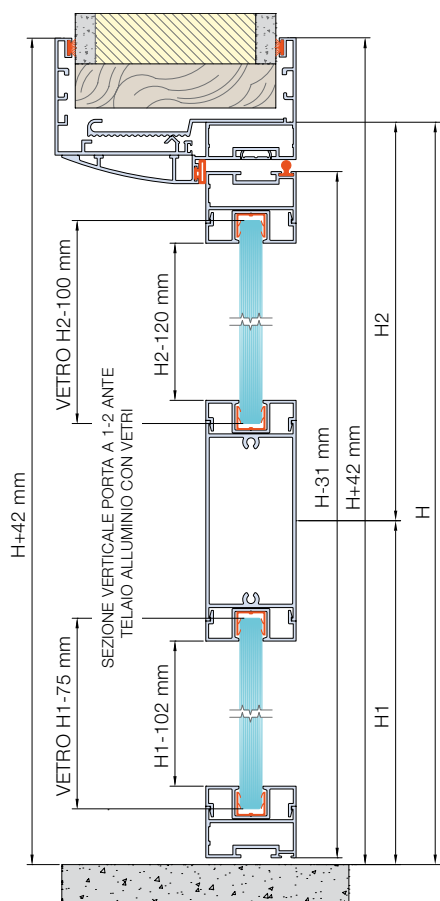
Art.	Descrizione	Pezzi	Misura	Taglio
PL 4002	Traverso telaio	1	L+84	
	Montante telaio	2	H+42	
PL 4005	Traverso imbotta	1	L+84	
	Montante imbotta	2	H+42	
PL 4012	Traverso anta	4	L/2 - 30,5	
	Montante anta	4	H-31	
PL 4016	Riporto	1	H-31	
PL 4024	Montante copricava anta	3	H-31	
	Traverso copricava telaio	1	L-37	
	Montante copricava telaio	2	H-18	
	Montante copricava riporto	1	H-31	

Distinta accessori

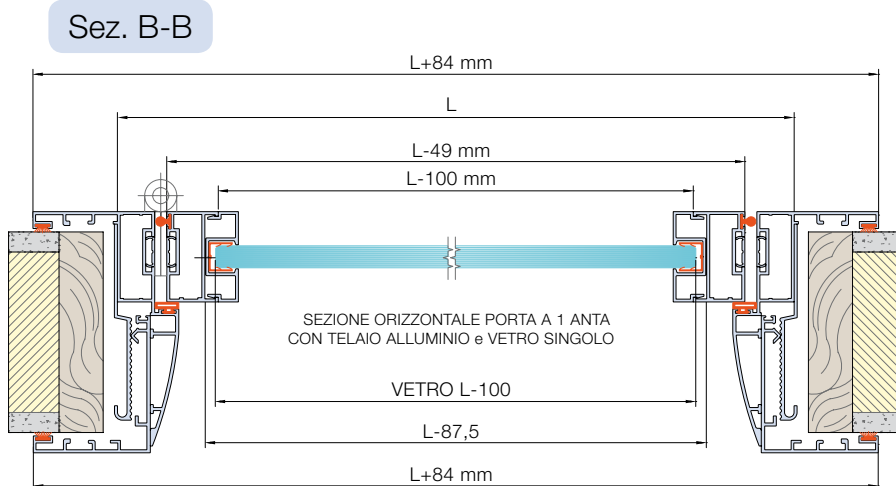
Art.	Descrizione	Q.tà
ACG 2801	Squadretta telaio/anta	10 pz.
ACP 4002	Squadretta assemblaggio imbotti	4 pz.
ACP 4003	Squadretta allineamento imbotta	2 pz.
ACP 4004	Squadretta allineamento telaio	2 pz.
ACP 4005	Cerniera ad ali	6 pz.
ACP 4010	Clip aggancio imbotti	8 pz.
ACP 5036	Regolo a muro	9 pz.
ACP 4021/60	Serratura chiave patent scrocco plastico	1 pz.
ACP 4025	Contropiastra	1 pz.
ACP 4027	Catenacciolo	2 pz.

Distinta guarnizioni

Art.	Descrizione	Pezzi	Misura
AGP 4016	Guarnizione coprifuga in espanso rivestito per porta battente	2 3	L/2 H
AGP 4047	Battuta riporto centrale ante rette e chiudi cava porta spazzolino	1	H
AGP 8005	Spazzolini 6,9 x 6,5 - telaio	2 4	L + 40 H + 20
AGP 4046	Battuta ante da 45	1 2	L H
AGP 4086	Angolo vulcanizzato	3	-

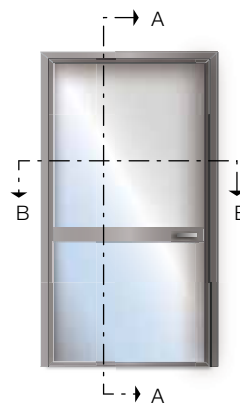


Sez. A-A



Sez. B-B

Porta ad un'anta
Vetro singolo e telaio in alluminio



Distinta profili

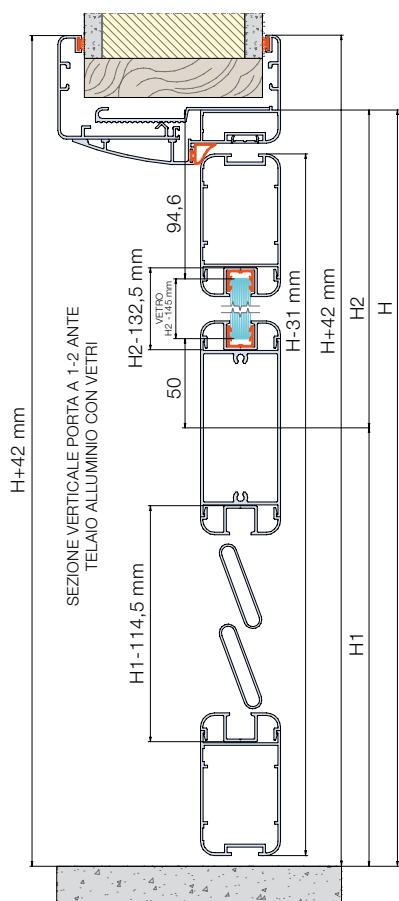
Art.	Descrizione	Pezzi	Misura	Taglio
PL 4002	Traverso telaio	1	L+84	
	Montante telaio	2	H+42	
PL 4005	Traverso imbotte	1	L+84	
	Montante imbotte	2	H+42	
PL 4012	Traverso anta	2	L-49	
	Montante anta	2	H-31	
PL 4021	Traverso riduttore vetro	4	L-100	
	Montante riduttore vetro 1	2	H1-102	
	Montante riduttore vetro 2	2	H2-120	
PL 4030	Fascia	1	L-87,5	
PL 4024	Montante copricava anta	2	H-31	
	Traverso copricava telaio	1	L-37	
	Montante copricava telaio	2	H-18	

Distinta accessori

Art.	Descrizione	Q.tà
ACG 2801	Squadretta telaio/anta	6 pz.
ACP 4002	Squadretta assemblaggio imbotti	4 pz.
ACP 4003	Squadretta allineamento imbotte	2 pz.
ACP 4004	Squadretta allineamento telaio	2 pz.
ACP 4005	Cerniera ad ali	3 pz.
ACP 4010	Clip aggancio imbotti	8 pz.
ACP 5036	Regolo a muro	8 pz.
ACP 4039	Maniglia + serratura	1 pz.
ACP 4042	Adattatore	1 pz.
ACP 4043	Contropiastra	1 pz.

Distinta guarnizioni

Art.	Descrizione	Pezzi	Misura
AGP 4016	Guarnizione coprifuga in espanso rivestito per porta battente	1 2	L H
AGP 8005	Spazzolini 6,9 x 6,5 - telaio	2 4	L + 40 H + 20
AGP 4046	Battuta ante da 45	1 2	L H
AGP 4049	Guarnizione porta vetro	4 2 2	L H1 H2
AGP 4086	Angolo vulcanizzato	2	-



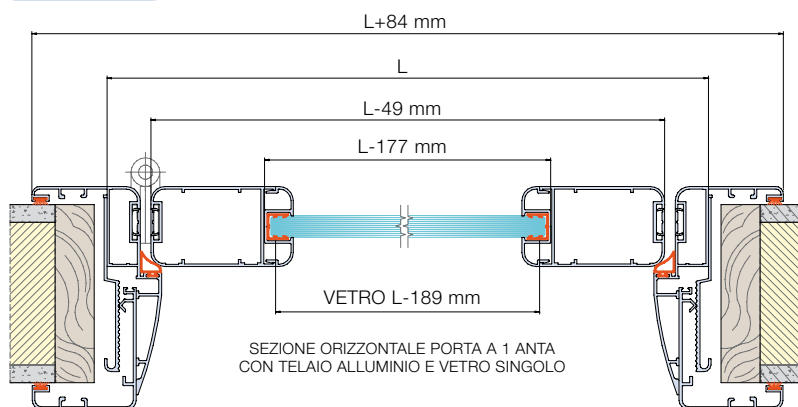
Sez. A-A

Porta ad un'anta con lamelle per aerazione

Vetro singolo e telaio in alluminio



Sez. B-B



SEZIONE ORIZZONTALE PORTA A 1 ANTA
CON TELAIO ALLUMINIO E VETRO SINGOLO

Distinta profili

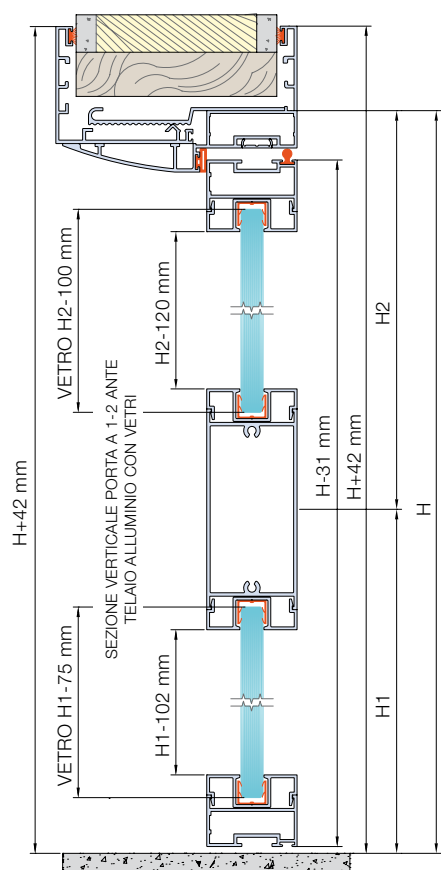
Art.	Descrizione	Pezzi	Misura	Taglio
PL 4003	Traverso telaio	1	L+84	
	Montante telaio	2	H+42	
PL 4007	Traverso imbotte	1	L+84	
	Montante imbotte	2	H+42	
PL 4015	Traverso anta	2	L-49	
	Montante anta	2	H-31	
PL 4022	Traverso riduttore vetro	4	L-177	
	Montante riduttore vetro 1	2	H1-114,5	
	Montante riduttore vetro 2	2	H2-132,5	
PL 4030	Fascia	1	L-177	
PL 4024	Montante copricava anta	2	H-31	
	Traverso copricava telaio	1	L-37	
	Montante copricava telaio	2	H-18	
AS 4550	Ovalina	variabile	L-210	

Distinta accessori

Art.	Descrizione	Q.tà
ACG 2801	Squadretta telaio/anta	6 pz.
ACP 4002	Squadretta assemblaggio imbotti	4 pz.
ACP 4003	Squadretta allineamento imbotte	2 pz.
ACP 4004	Squadretta allineamento telaio	2 pz.
ACP 4005	Cerniera ad ali	3 pz.
ACP 4010	Clip aggancio imbotti	8 pz.
ACP 5036	Regolo a muro	8 pz.
ACP 4020/35	Serratura entrata 35 mm	1 pz.
ACP 4025	Contropiastra	1 pz.
ACP 4038	Tappo per ovalina	variabile

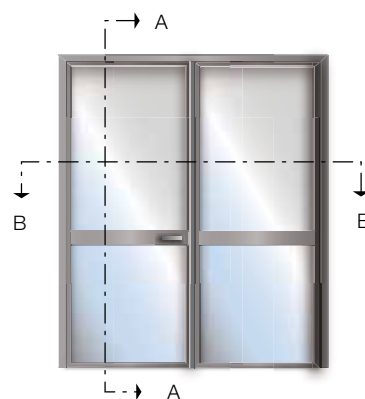
Distinta guarnizioni

Art.	Descrizione	Pezzi	Misura
AGP 8005	Spazzolini 6,9 x 6,5 - telaio	2 4	L + 40 H + 20
AGP 4045	Battuta ante da 45	1 2	L H
AGP 4049	Guarnizione porta vetro	4 2 2	L H1 H2

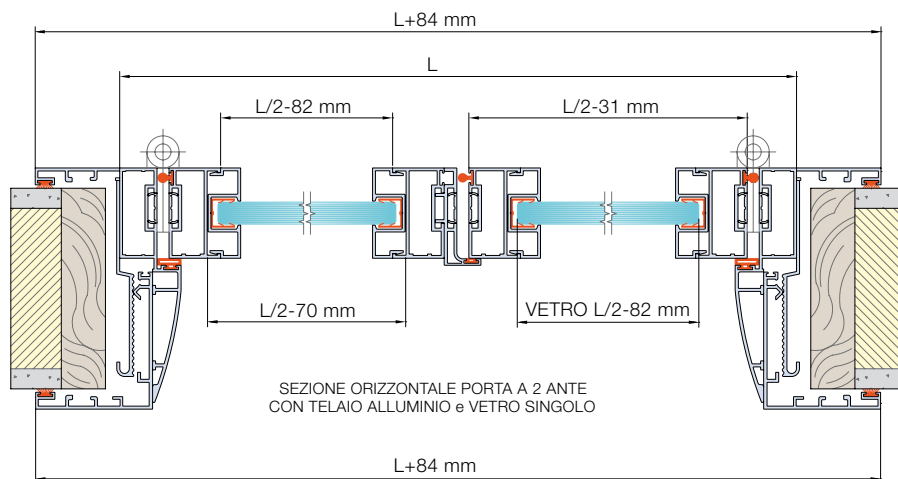


Sez. A-A

Porta a due ante
Vetro singolo e
telaiο in alluminio



Sez. B-B



Distinta profili

Art.	Descrizione	Pezzi	Misura	Taglio
PL 4002	Traverso telaio	1	L+84	
	Montante telaio	2	H+42	
PL 4005	Traverso imbotte	1	L+84	
	Montante imbotte	2	H+42	
PL 4012	Traverso anta	4	L/2 - 31	
	Montante anta	4	H-31	
PL 4016	Riporto	1	H-31	
PL 4021	Traverso riduttore vetro	8	L/2-82	
	Montante riduttore vetro A	4	H1-102	
	Montante riduttore vetro B	4	H2-120	
PL 4030	Fascia	2	L/2-70	
PL 4024	Montante copricava anta	3	H-31	
	Traverso copricava telaio	1	L-37	
	Montante copricava telaio	2	H-18	
	Montante copricava riporto	1	H-31	

Distinta accessori

Art.	Descrizione	Q.tà
ACG 2801	Squadretta telaio/anta	10 pz.
ACP 4002	Squadretta assemblaggio imbotti	4 pz.
ACP 4003	Squadretta allineamento imbotte	2 pz.
ACP 4004	Squadretta allineamento telaio	2 pz.
ACP 4005	Cerniera ad ali	6 pz.
ACP 4010	Clip aggancio imbotti	8 pz.
ACP 5036	Regolo a muro	9 pz.
ACP 4039	Maniglia + serratura	1 pz.
ACP 4042	Adattatore	1 pz.
ACP 4043	Contro piastra	1 pz.
ACP 4027	Catenacciolo	2 pz.

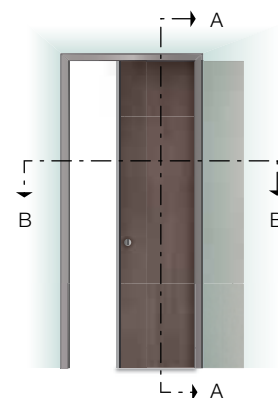
Distinta guarnizioni

Art.	Descrizione	Pezzi	Misura
AGP 4016	Guarnizione coprifuga in espanso rivestito per porta battente	2 3	L/2 H
AGP 4047	Battuta riporto centrale ante rette e chiudi cava porta spazzolino	1	H
AGP 8005	Spazzolini 6,9 x 6 - telaio	2 4	L + 40 H + 20
AGP 4046	Battuta ante da 45	1 2	L H
AGP 4049	Guarnizione porta vetro	8 4 4	L/2 H1 H2
AGP 4086	Angolo vulcanizzato	3	-

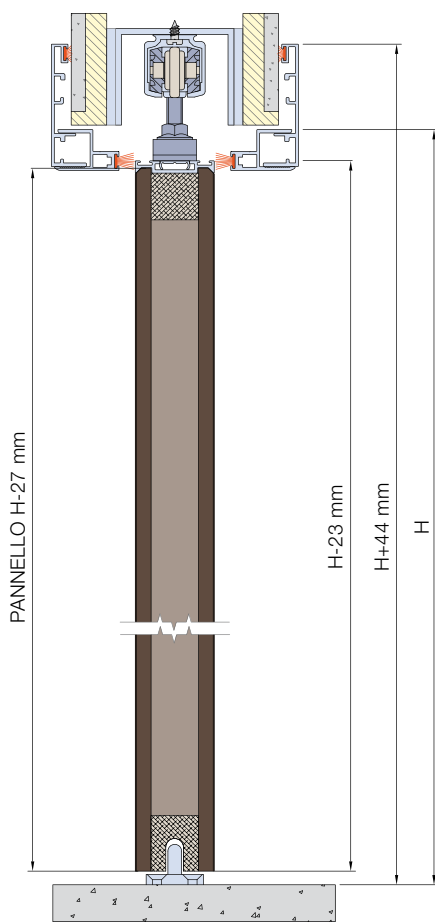
Porta scorrevole ad un'anta

Pannello in legno

N.B.: utilizzare pannelli profilati fresati su 4 lati, come da indicazione nel capitolo "Lavorazioni" punto 21



Sez. A-A



Sez. B-B



Distinta profili

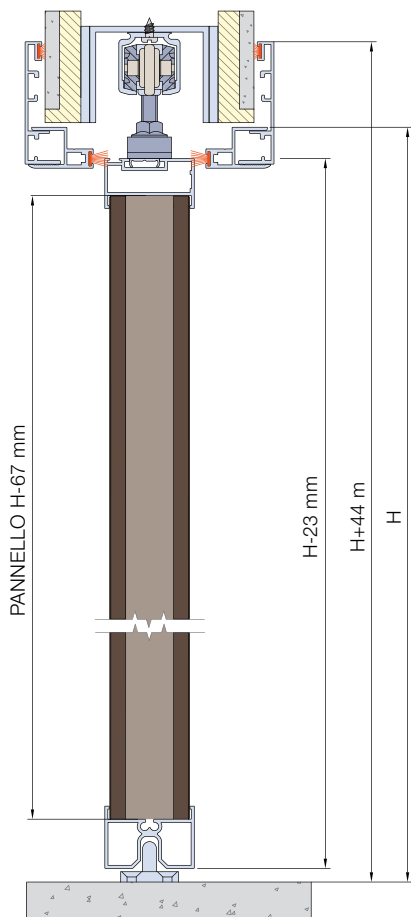
Art.	Descrizione	Pezzi	Misura	Taglio
PL 4001	Traverso telaio	2	L-10,5	
	Montante telaio	4	H	
PL 4009	Traverso imbotte	2	L+77,5	
	Montante imbotte	4	H+44	
PL 4011	Traverso anta	1	L-43,5	
	Montante anta	2	H-23	
PL 4024	Traverso copricava anta	1	L-43,5	
	Montante copricava anta	1	H-23	
PL 4023	Chiusura a parete	1	H	

Distinta accessori

Art.	Descrizione	Q.tà
ACP 4002	Squadretta assemblaggio imbotti	8 pz.
ACP 4009	Squadretta spinare telaio	4 pz.
ACP 4007	Kit carrelli	1 pz.
ACP 4011/50	Serratura per scorrevole con libero/occupato	1 pz.
ACP 4028	Regolo	3 pz.

Distinta guarnizioni

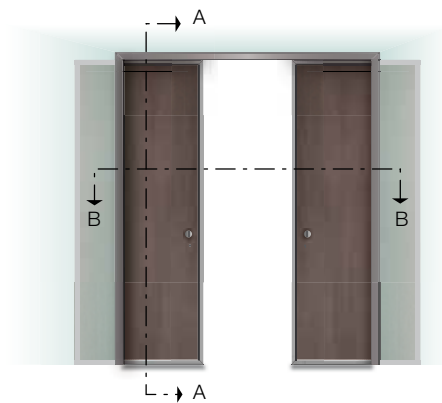
Art.	Descrizione	Pezzi	Misura
AGP 8005	Spazzolini 6,9 x 6,5 - telaio e imbotte	2 4 2 2	L + 84 H + 42 L H
AGP 4047	Battuta riporto centrale ante rette e chiudi cava porta spazzolino	4	H
AGP 4040	Chiudi cava 15 e battuta ante scorrevoli	1	H



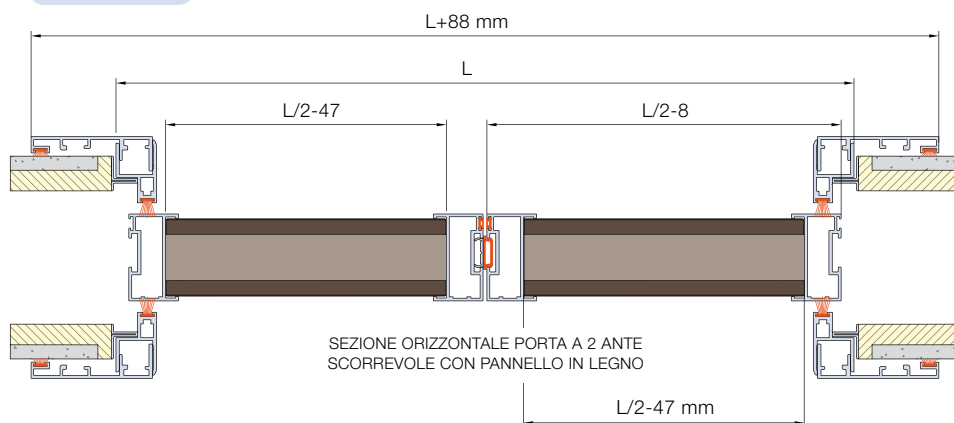
Sez. A-A

Porta scorrevole a due ante

Pannello in legno e telaio in alluminio



Sez. B-B



Distinta profili

Art.	Descrizione	Pezzi	Misura	Taglio
PL 4001	Traverso telaio	2	L	
	Montante telaio	4	H	
PL 4009	Traverso imbotte	2	L+88	
	Montante imbotte	4	H+44	
PL 4012	Traverso anta	2	L/2-8	
	Montante anta	4	H-23	
PL 4031	Zoccolo	2	L/2-47	
PL 4024	Traverso copricava anta	2	L/2-10	
	Montante copricava anta	2	H-23	

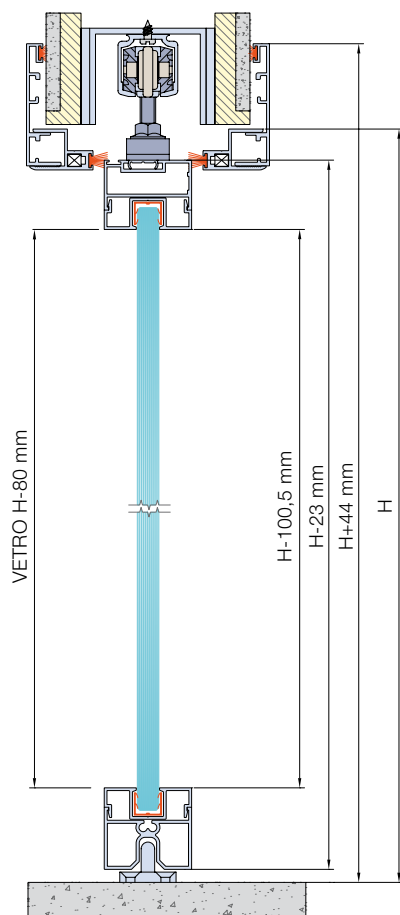
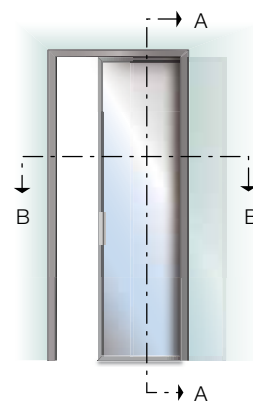
Distinta accessori

Art.	Descrizione	Q.tà
ACG 2801	Squadretta telaio/anta	4 pz.
ACP 4002	Squadretta assemblaggio imbotti	8 pz.
ACP 4009	Squadretta spinare telaio	4 pz.
ACP 4007	Kit carrelli	2 pz.
ACP 4011/50	Serratura per scorrevole con libero/occupato	1 pz.

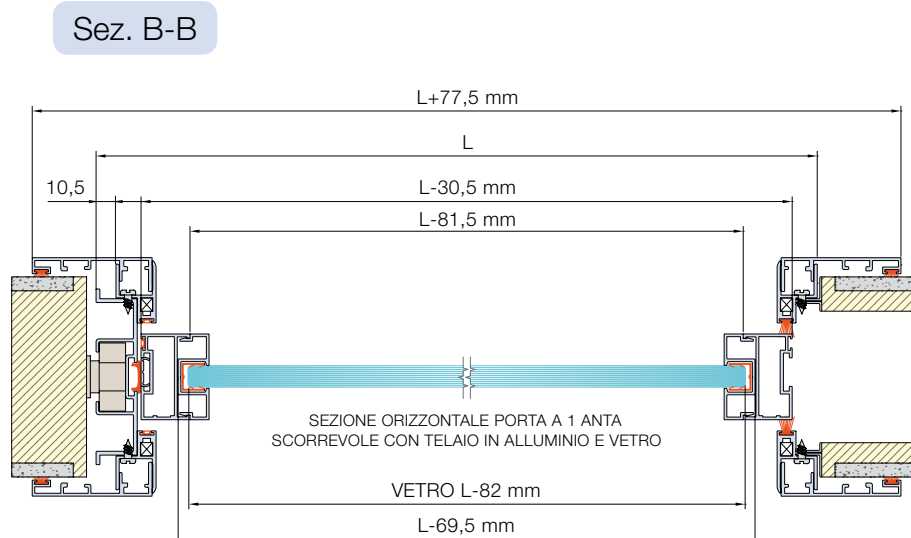
Distinta guarnizioni

Art.	Descrizione	Pezzi	Misura
AGP 8005	spazzolini 6,9x6,5 - telaio e imbotte	2	L+84
		4	H+42
		2	L
		2	H
AGP 4047	Battuta riporto centrale ante rette e chiudi cava porta spazzolino	2	H
AGP 4040	Chiudi cava 15 e battuta ante scorrevoli	1	H

Porta scorrevole ad un'anta Pannello in vetro



Sez. A-A



Sez. B-B

Distinta profili

Art.	Descrizione	Pezzi	Misura	Taglio
PL 4001	Traverso telaio	2	L-10,5	
	Montante telaio	4	H	
PL 4009	Traverso imbotte	2	L+77,5	
	Montante imbotte	4	H+44	
PL 4012	Traverso anta	1	L-30,5	
	Montante anta	2	H-23	
PL 4031	Zoccolo	1	L-69,5	
PL 4021	Traverso riduttore vetro	2	L-81,5	
	Montante riduttore vetro	2	H-100,5	
PL 4024	Traverso copricava anta	1	L-46	
	Montante copricava anta	1	H-23	
PL 4023	Chiusura a parete	1	H	

Distinta accessori

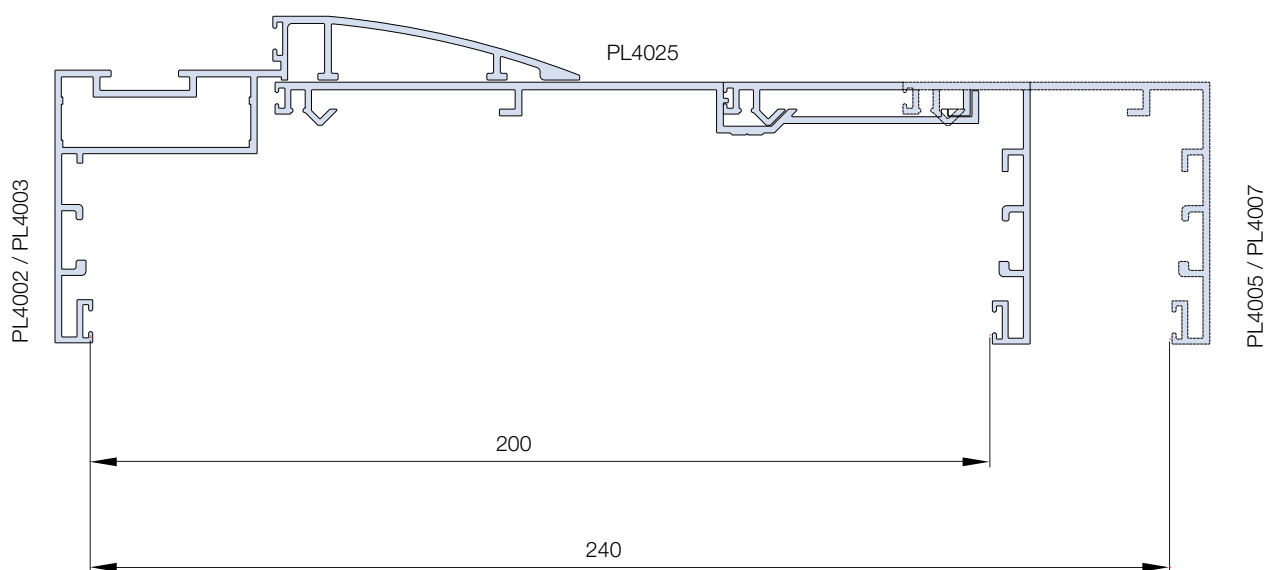
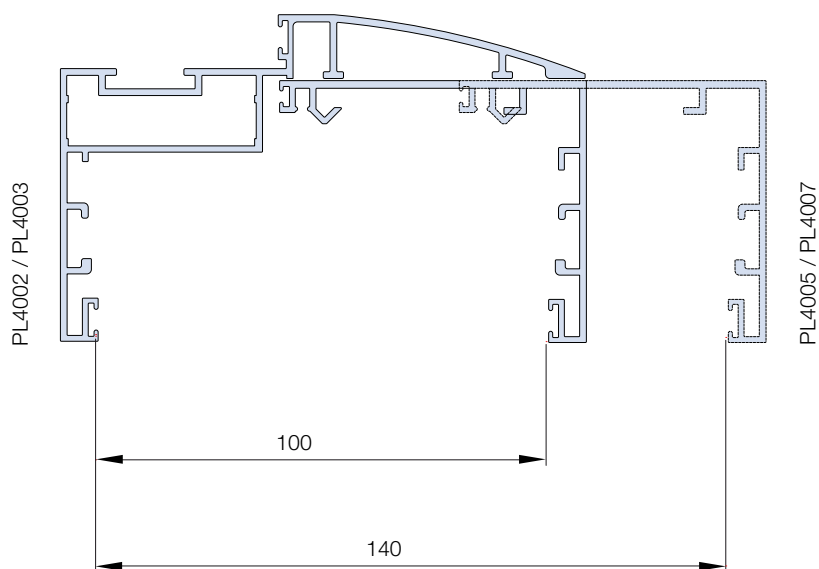
Art.	Descrizione	Q.tà
ACP 4002	Squadretta assemblaggio imbotti	8 pz.
ACP 4009	Squadretta spinare telaio	4 pz.
ACP 4007	Kit carrelli	1 pz.
ACP 4028	Regolo	3 pz.
ACP 4044	Maniglia di trascinamento	1 pz.
ACG 2801	Squadretta telaio/anta	2 pz.

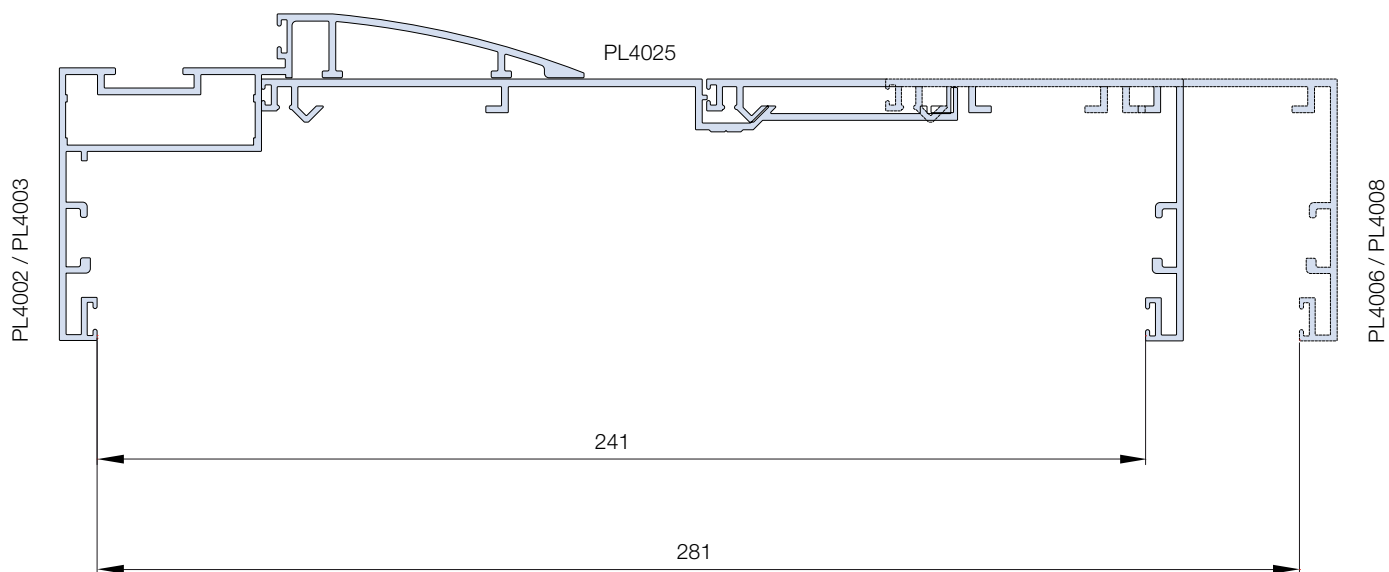
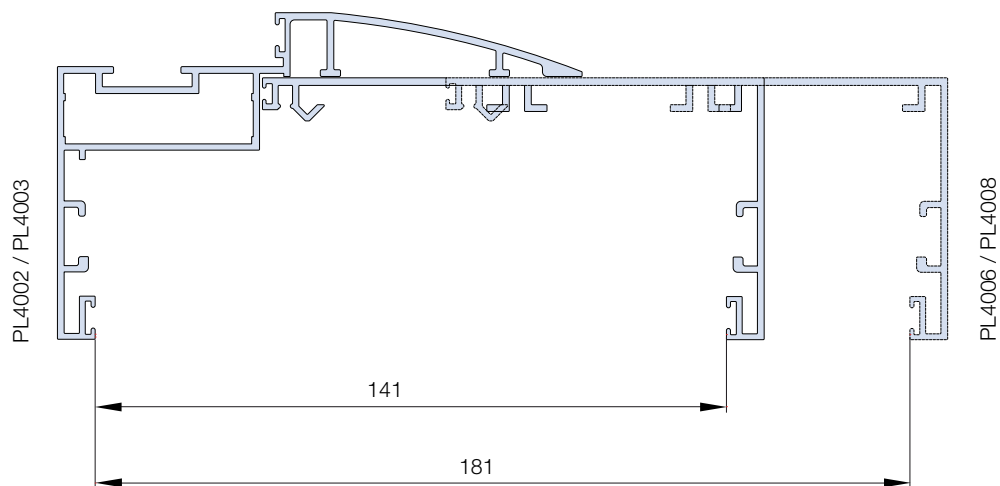
Distinta guarnizioni

Art.	Descrizione	Pezzi	Misura
AGP 8005	Spazzolini 6,9 x 6,5 - telaio e imbotte	2	L + 74
		4	H + 42
		2	L
		2	H
AGP 4047	Battuta riporto centrale ante rette e chiudi cava porta spazzolino	3	H
AGP 4040	Chiudi cava 15 e battuta ante scorrevoli	1	H
AGP 4049	Guarnizione porta vetro	4	L
		2	H

Imbotti per porte interne, versione battente

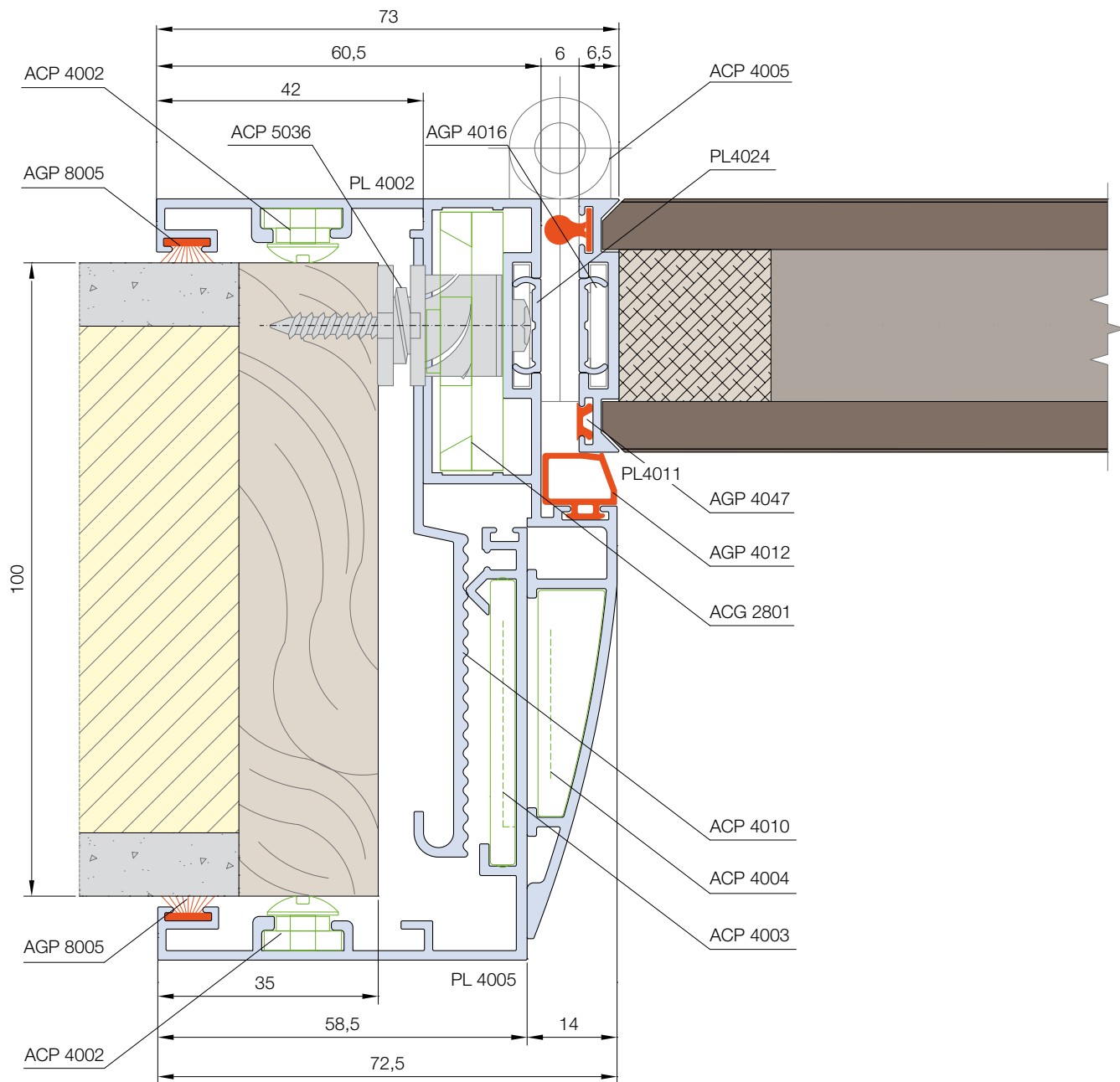
Range d'applicazione

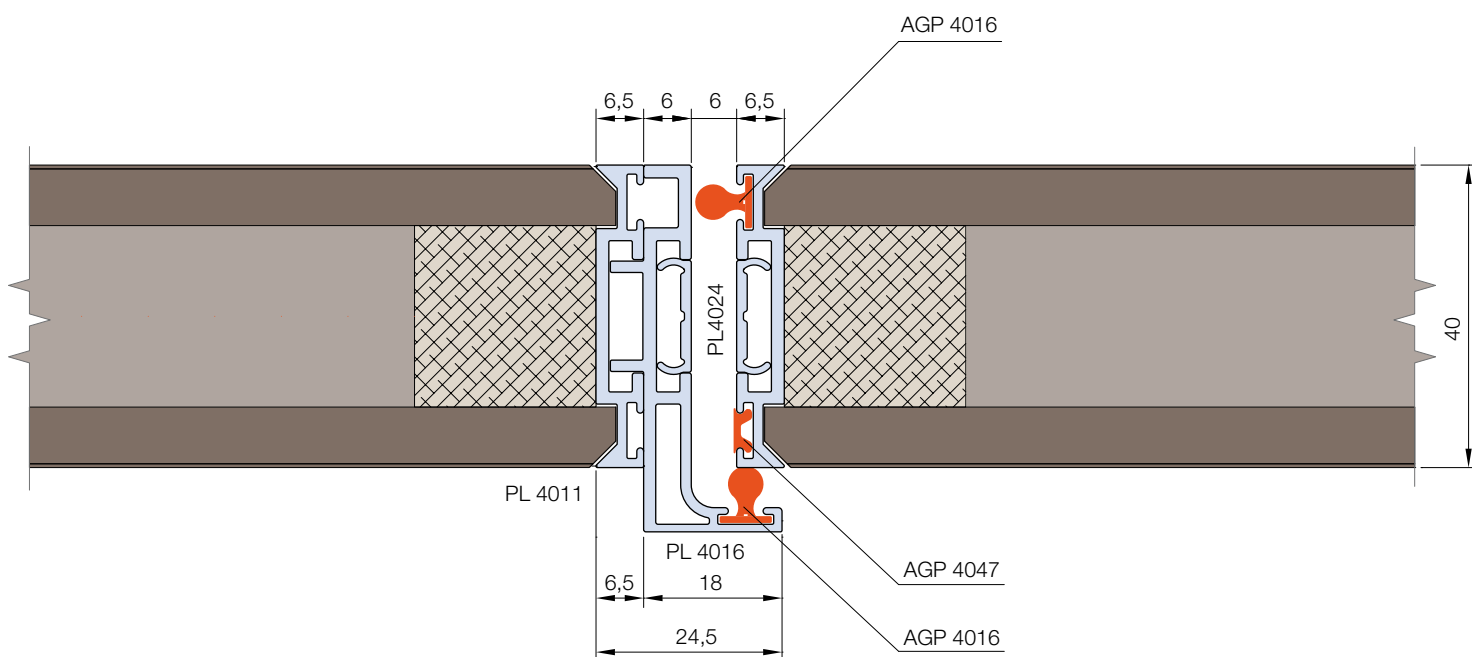
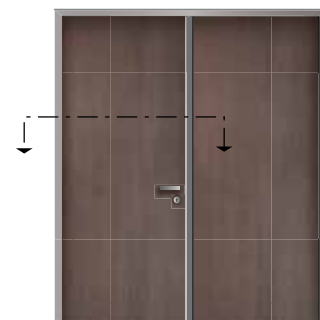




Nodo A

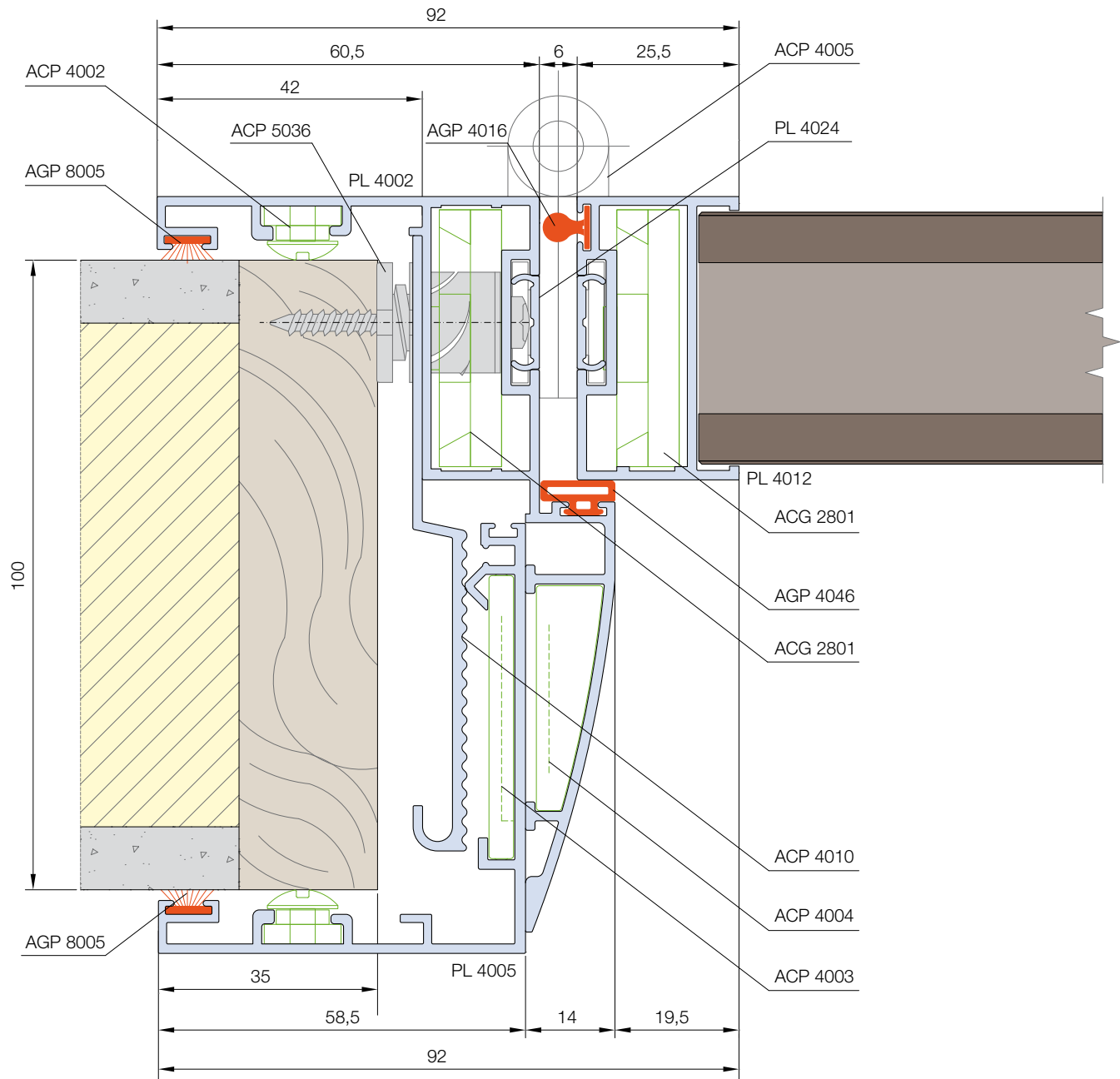
Porta battente anta minimal da 40 mm

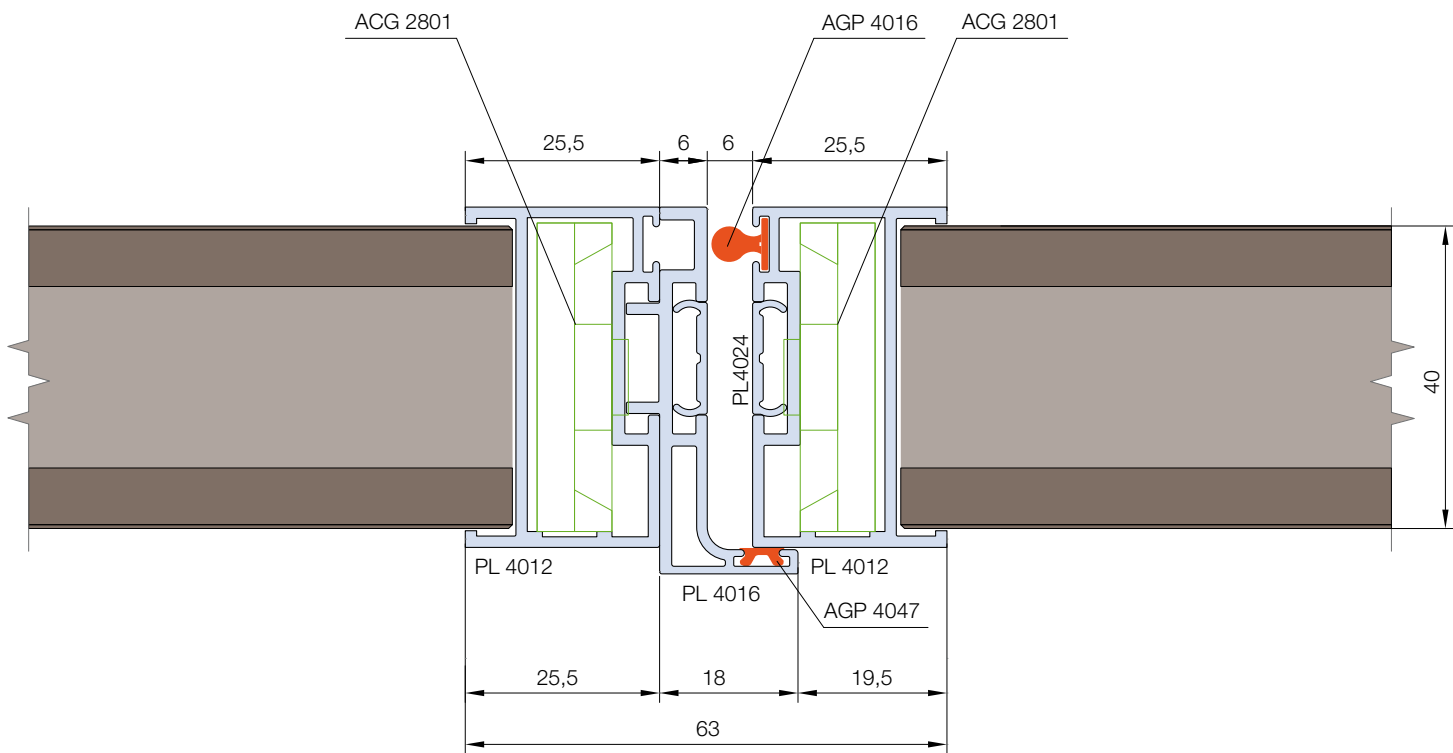




Nodo B

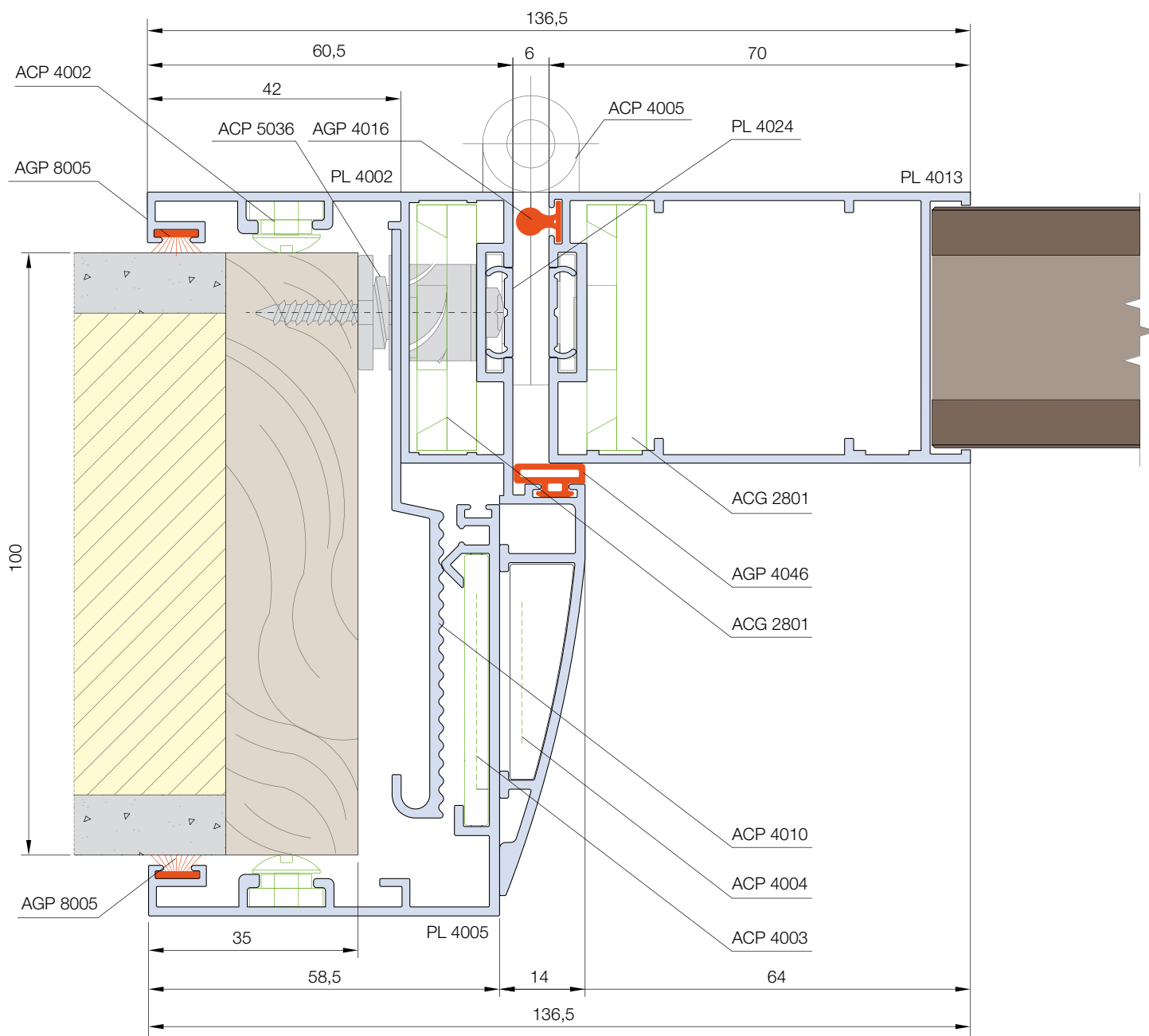
Porta battente anta retta da 45 mm

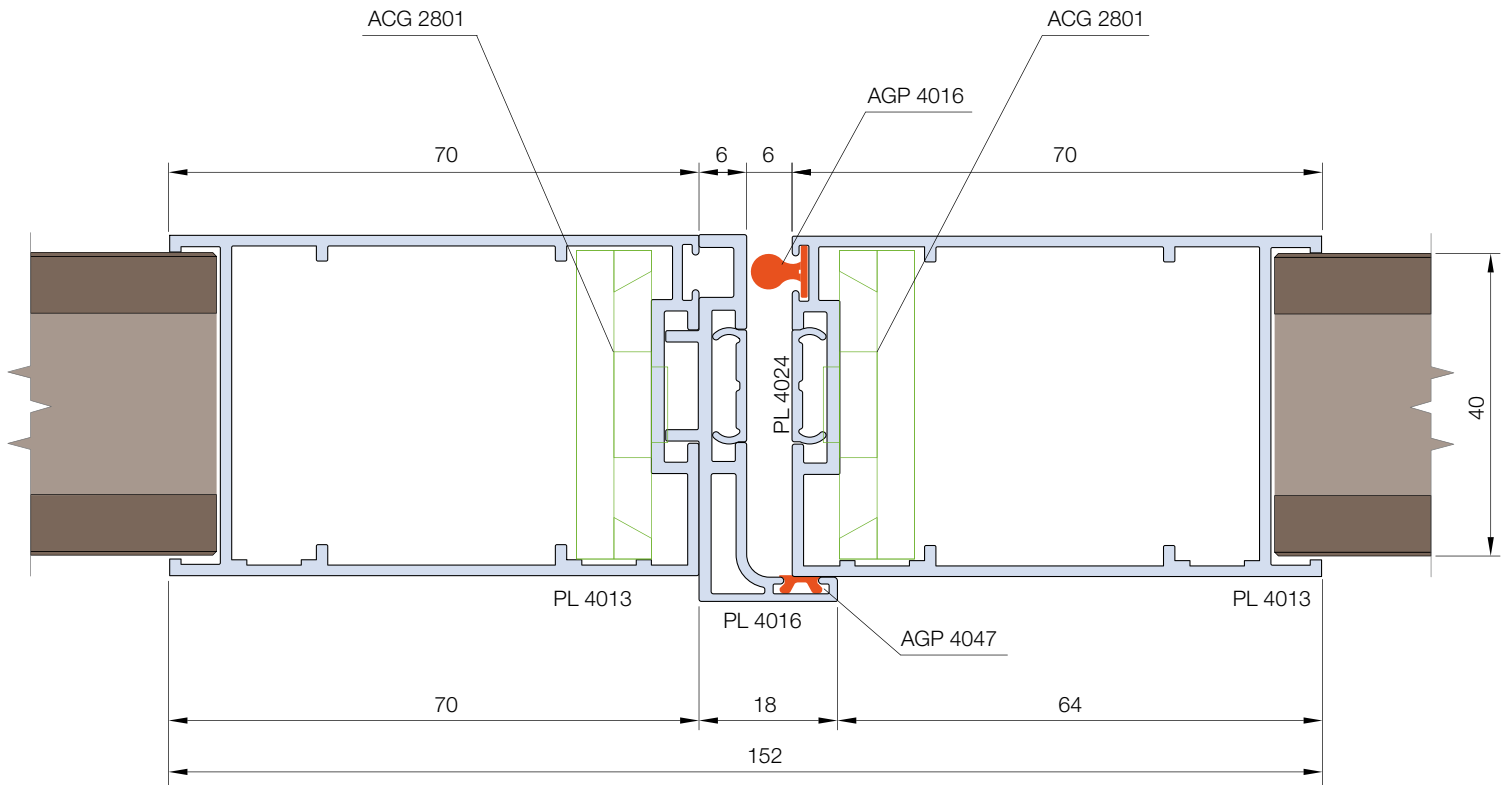
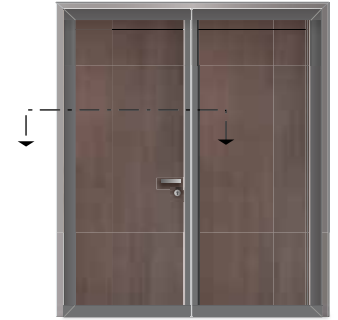




Nodo C

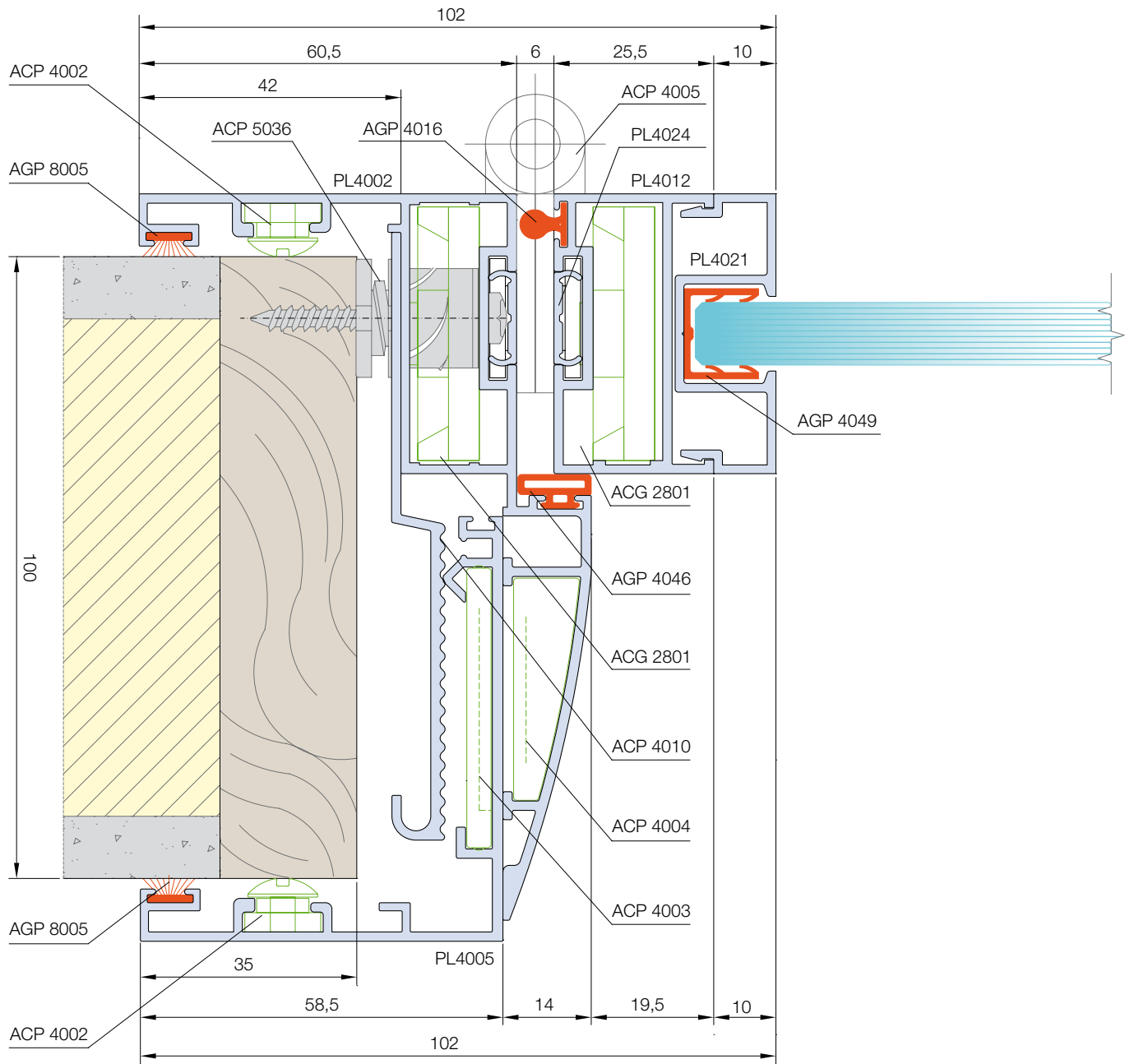
Porta battente anta maggiorata retta da 45 mm

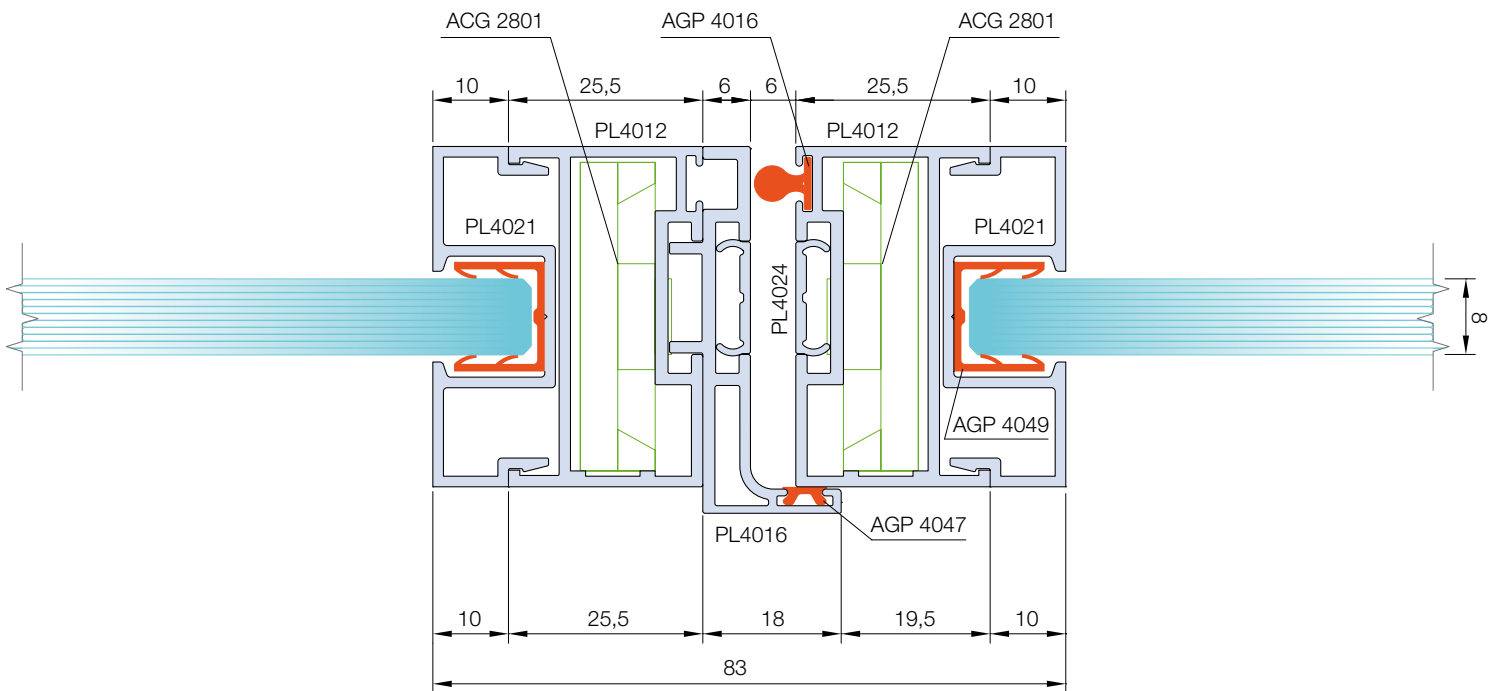




Nodo D

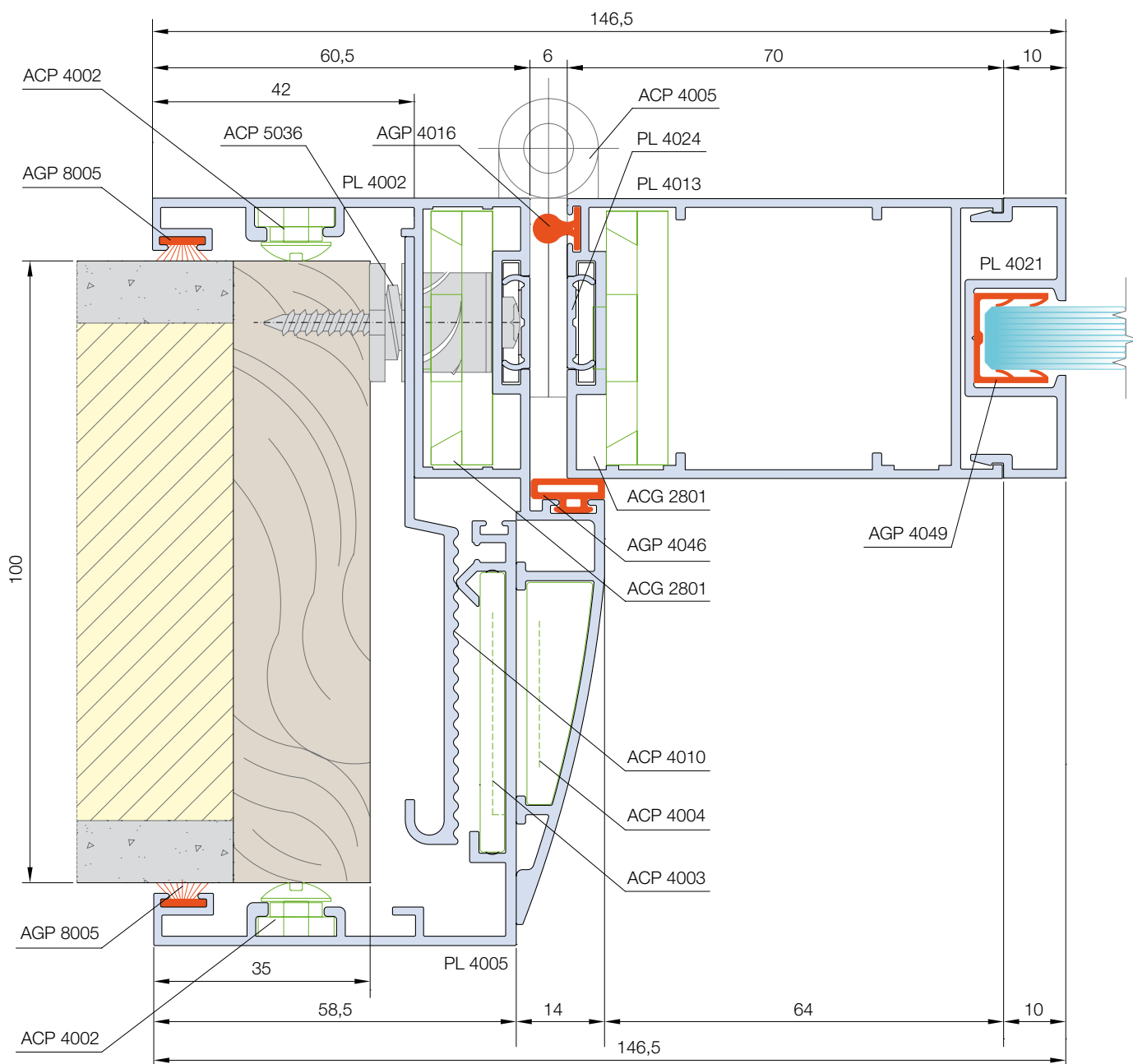
Porta battente anta retta da 45 mm con vetro

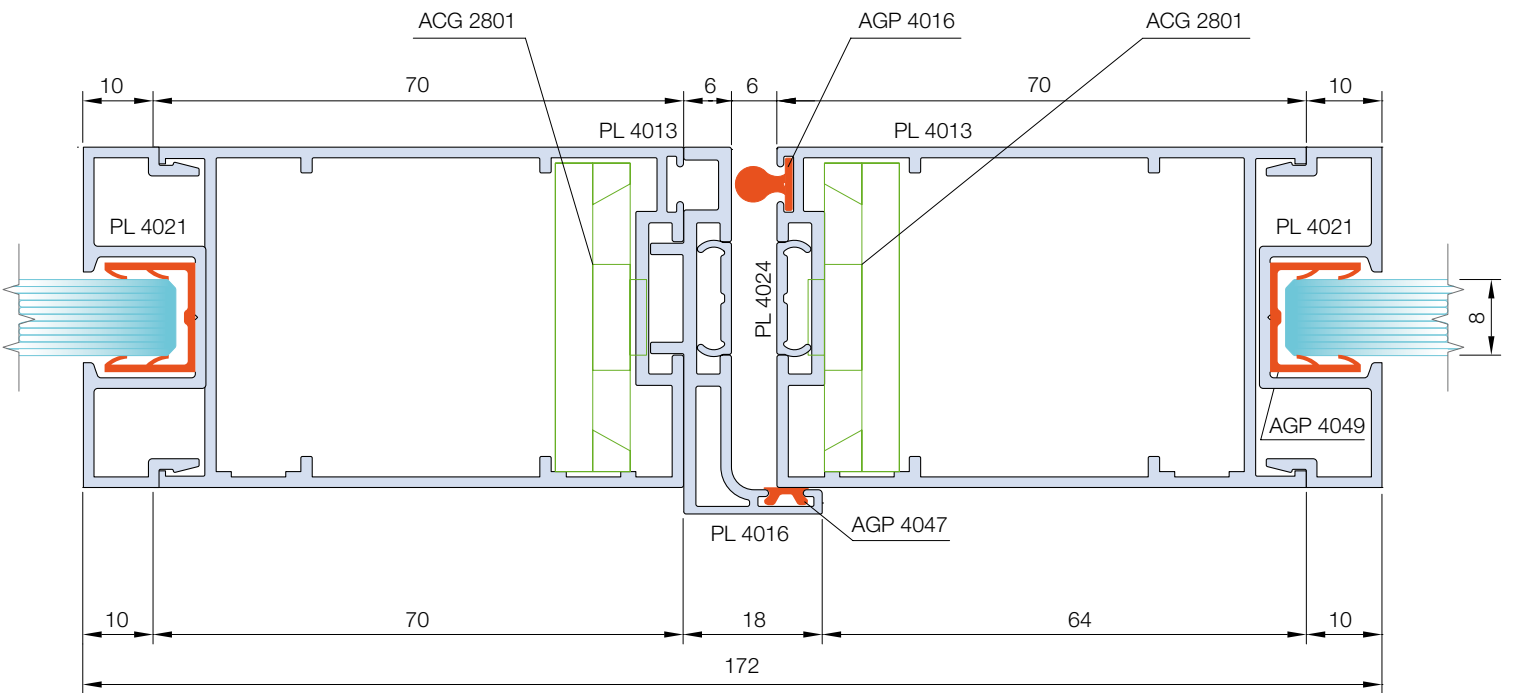




Nodo D1

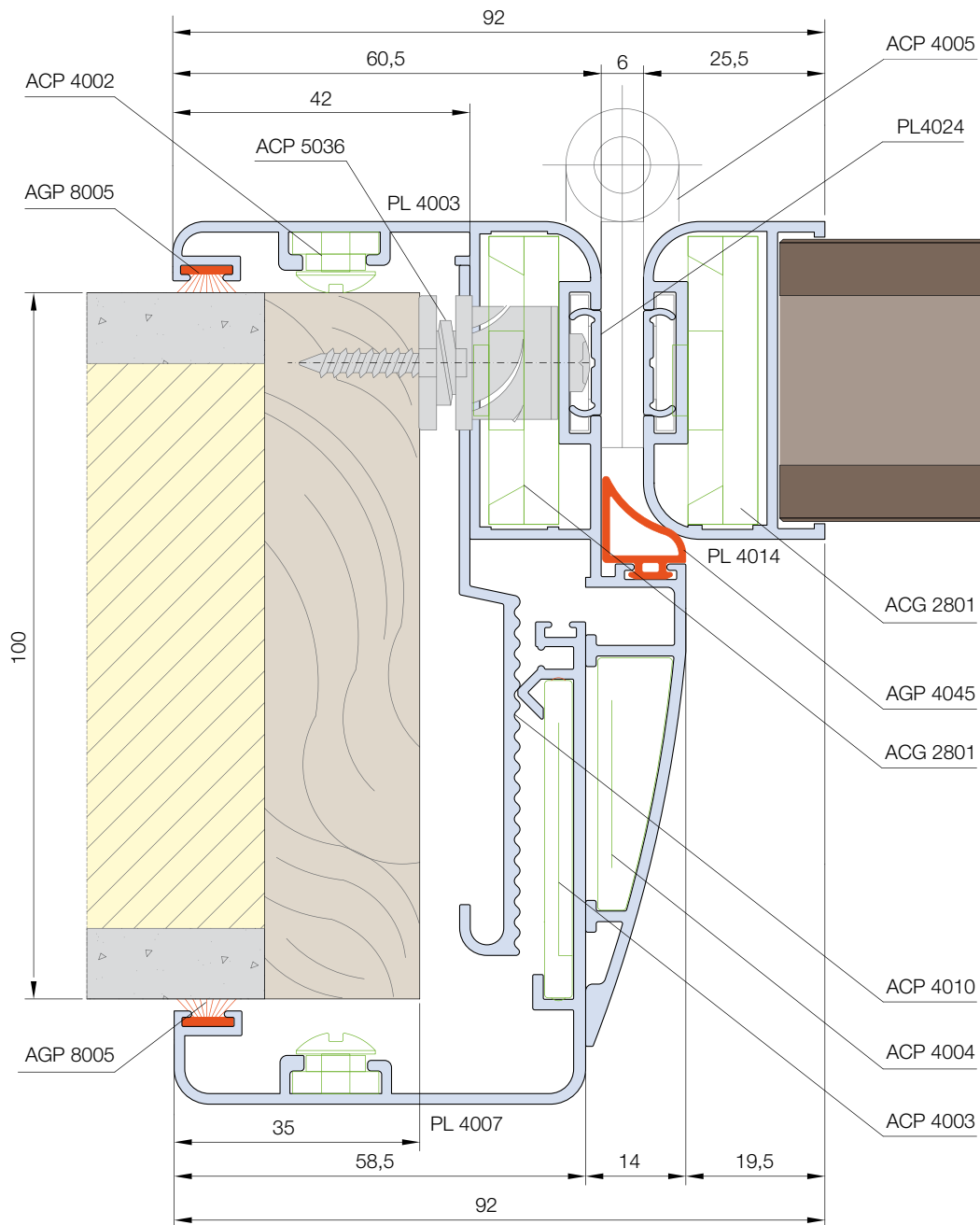
Porta battente anta maggiorata retta da 45 mm con vetro

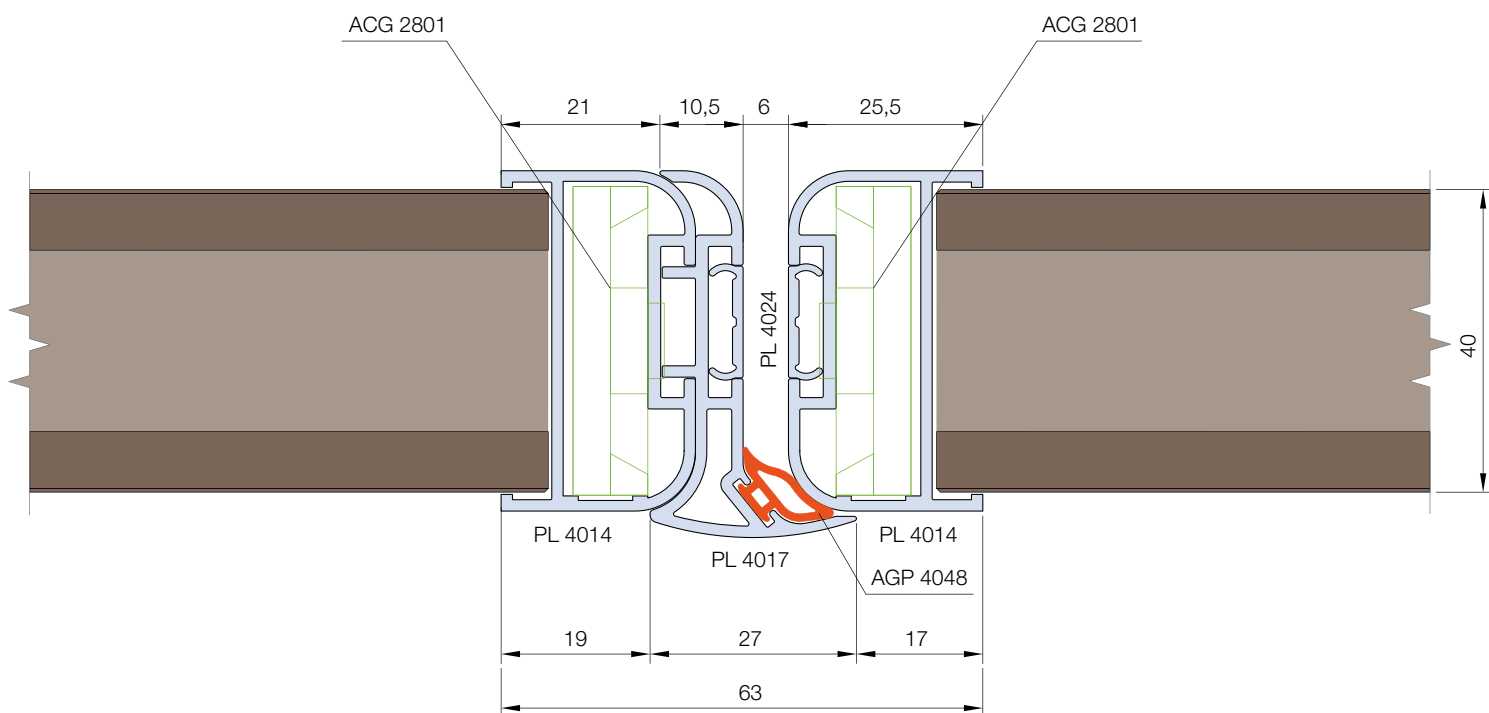
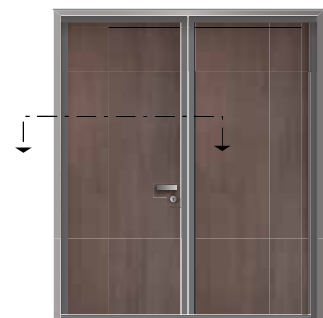




Nodo E

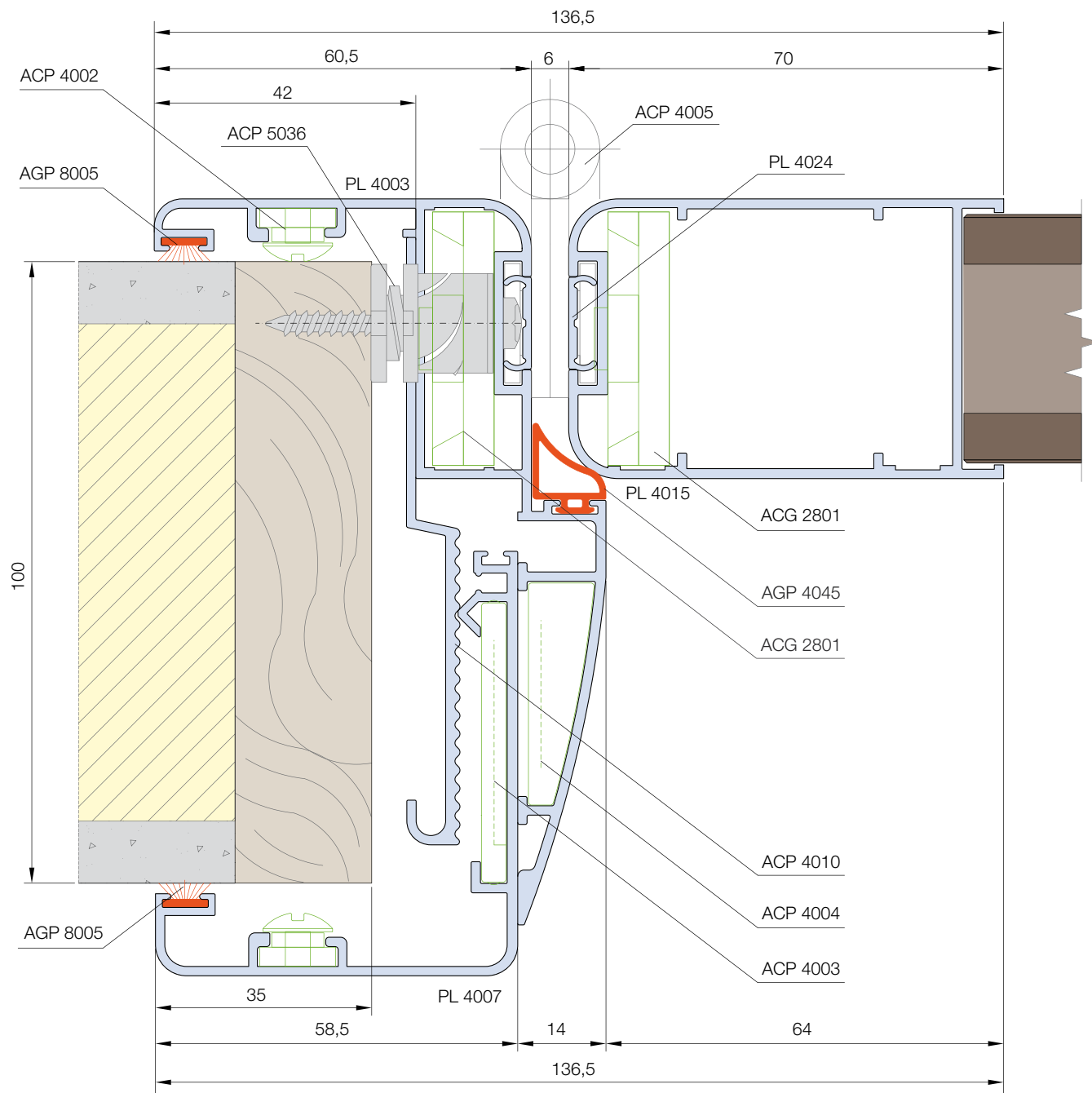
Porta battente anta arrotondata da 45 mm

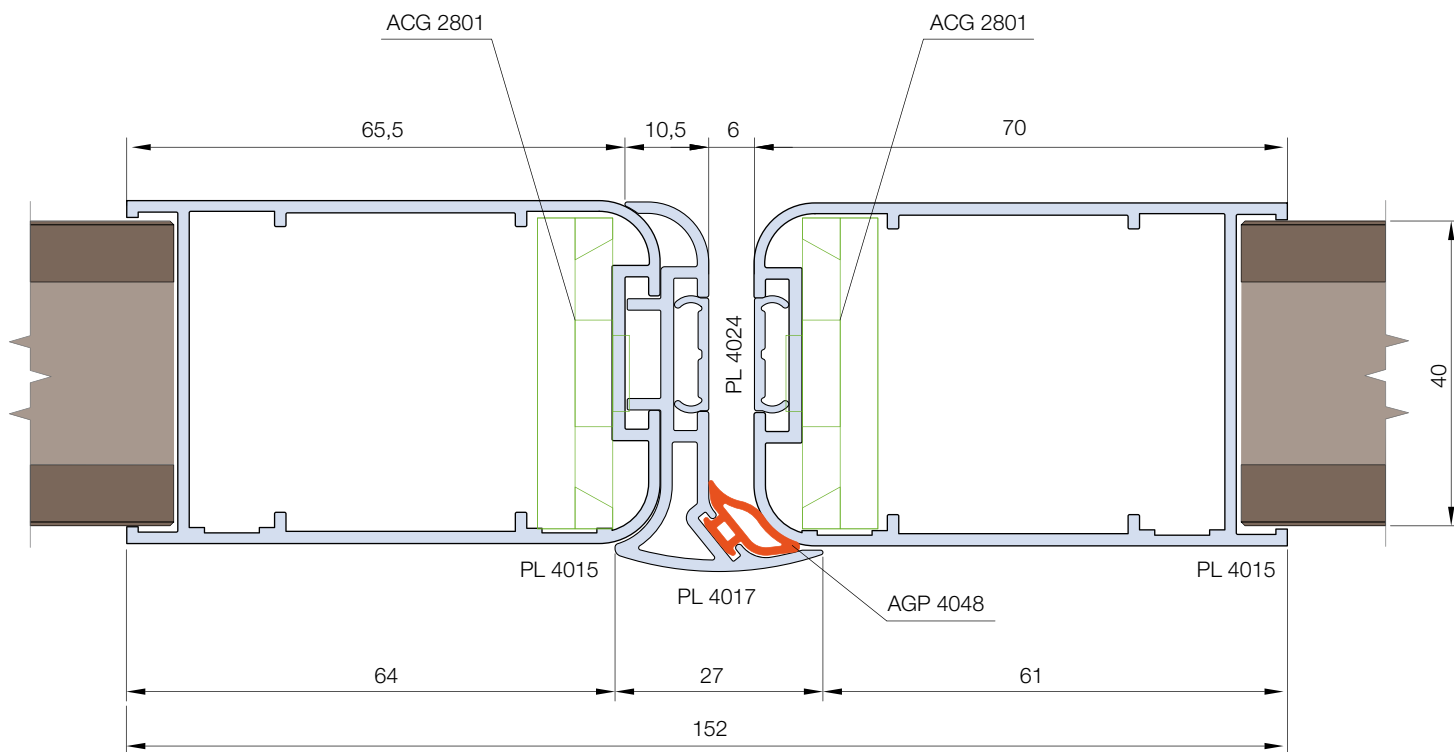
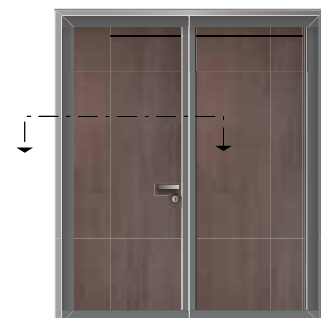




Nodo F

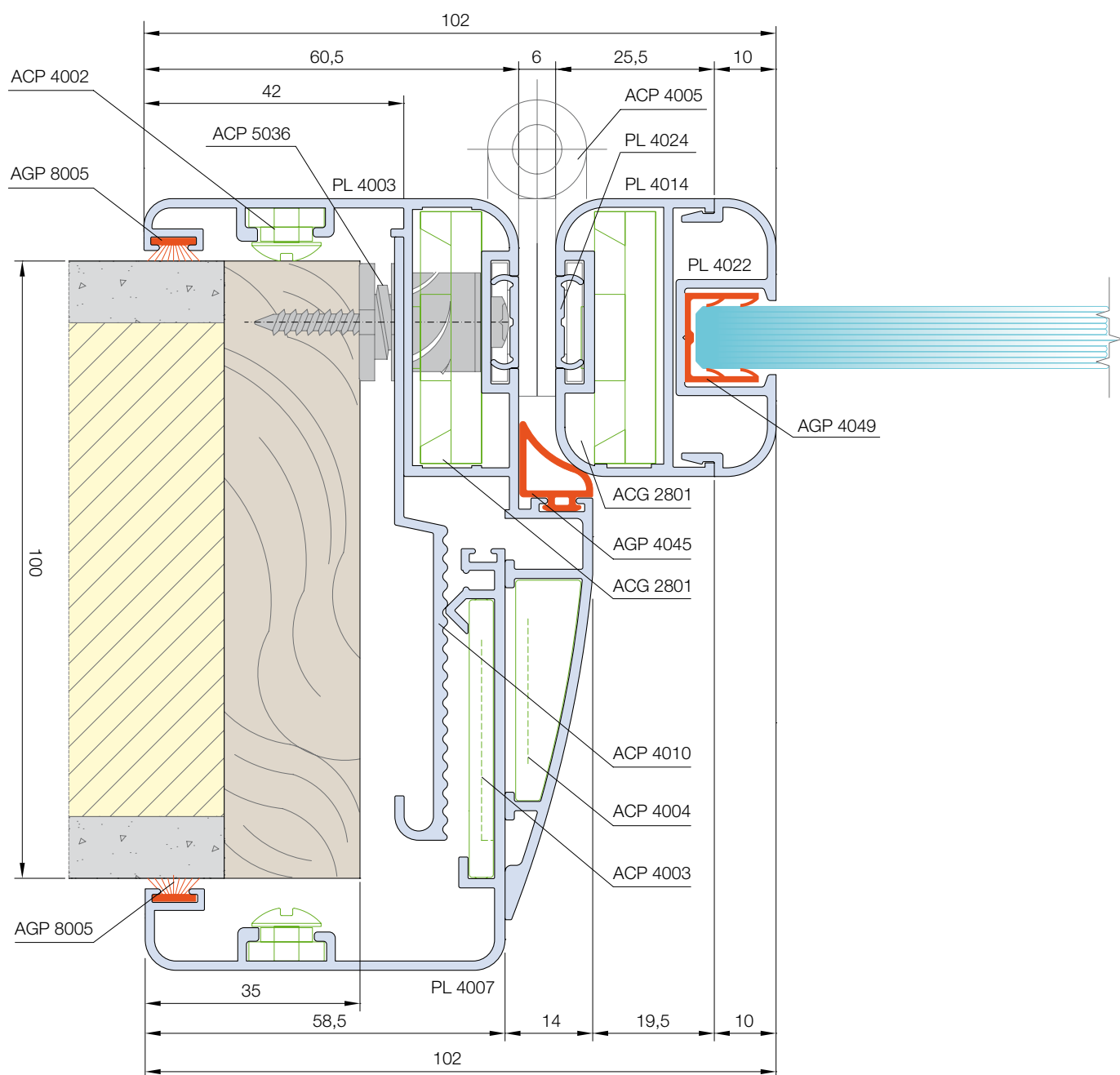
Porta battente anta maggiorata arrotondata da 45 mm

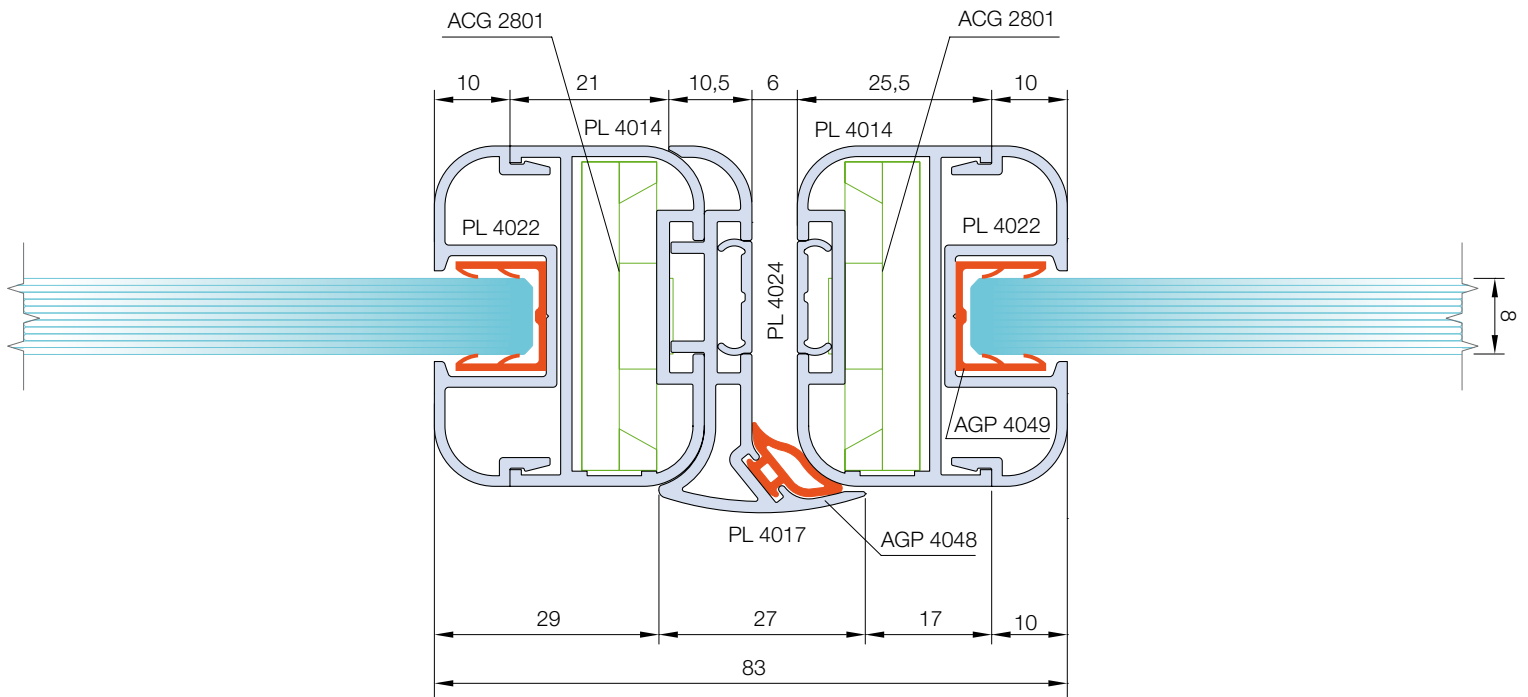




Nodo G

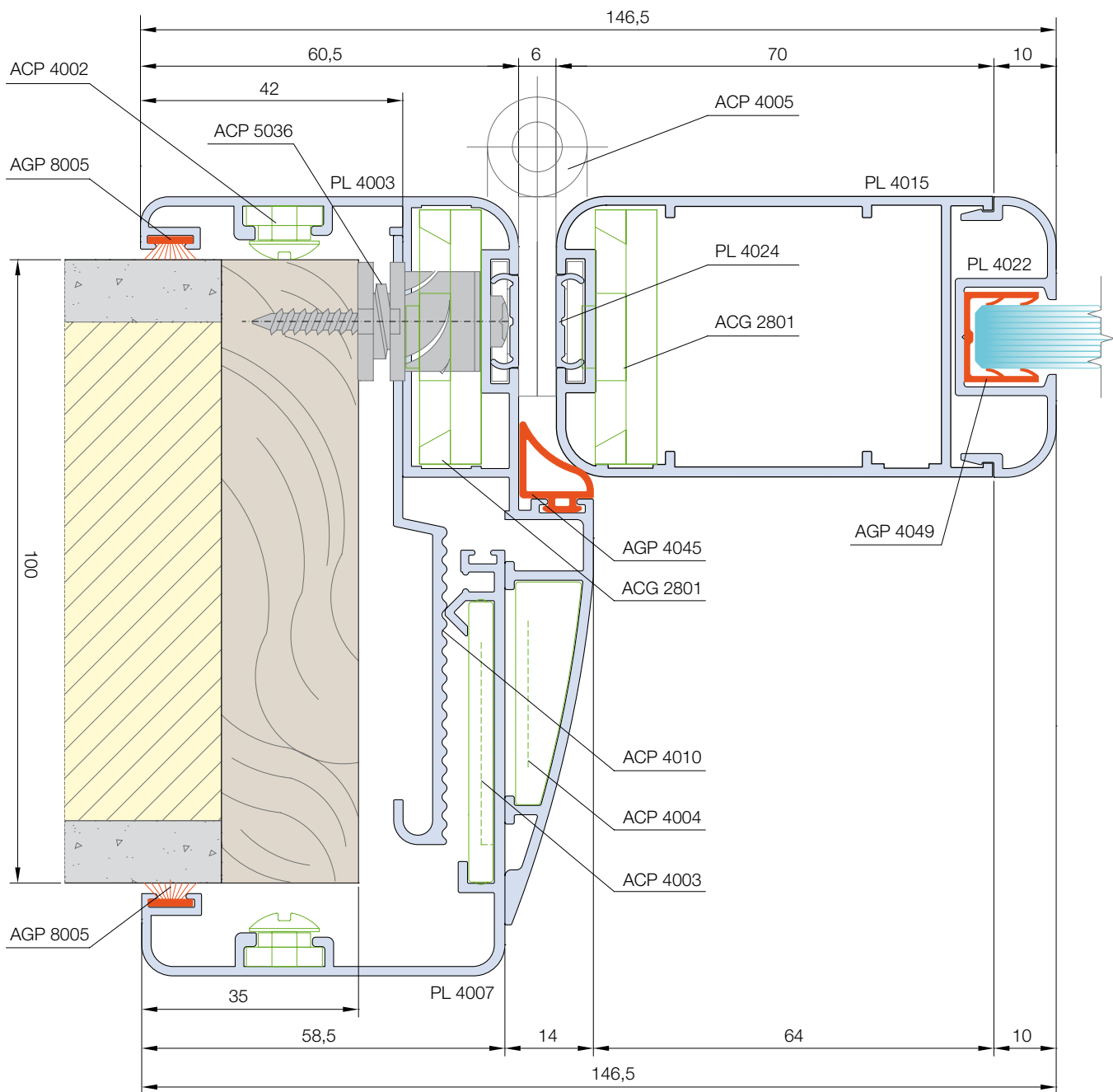
Porta battente anta arrotondata da 45 mm con vetro

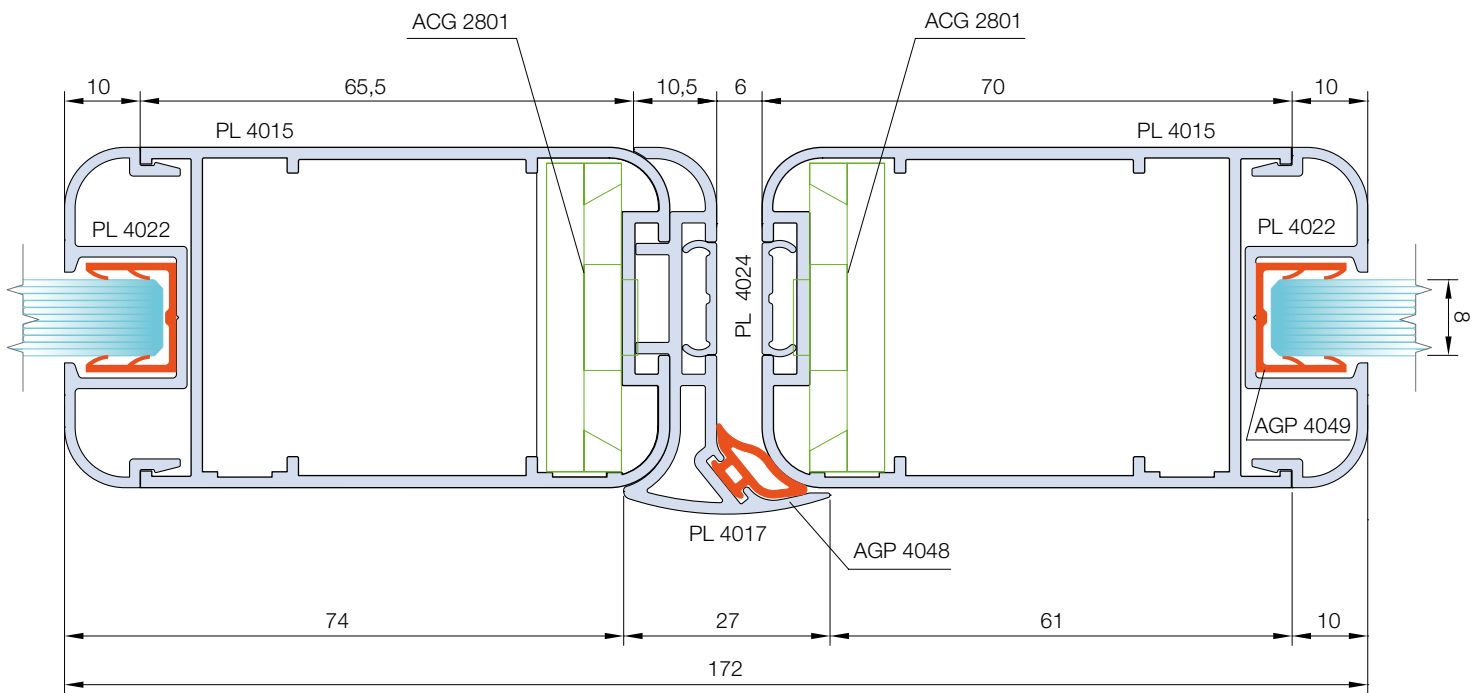




Nodo G1

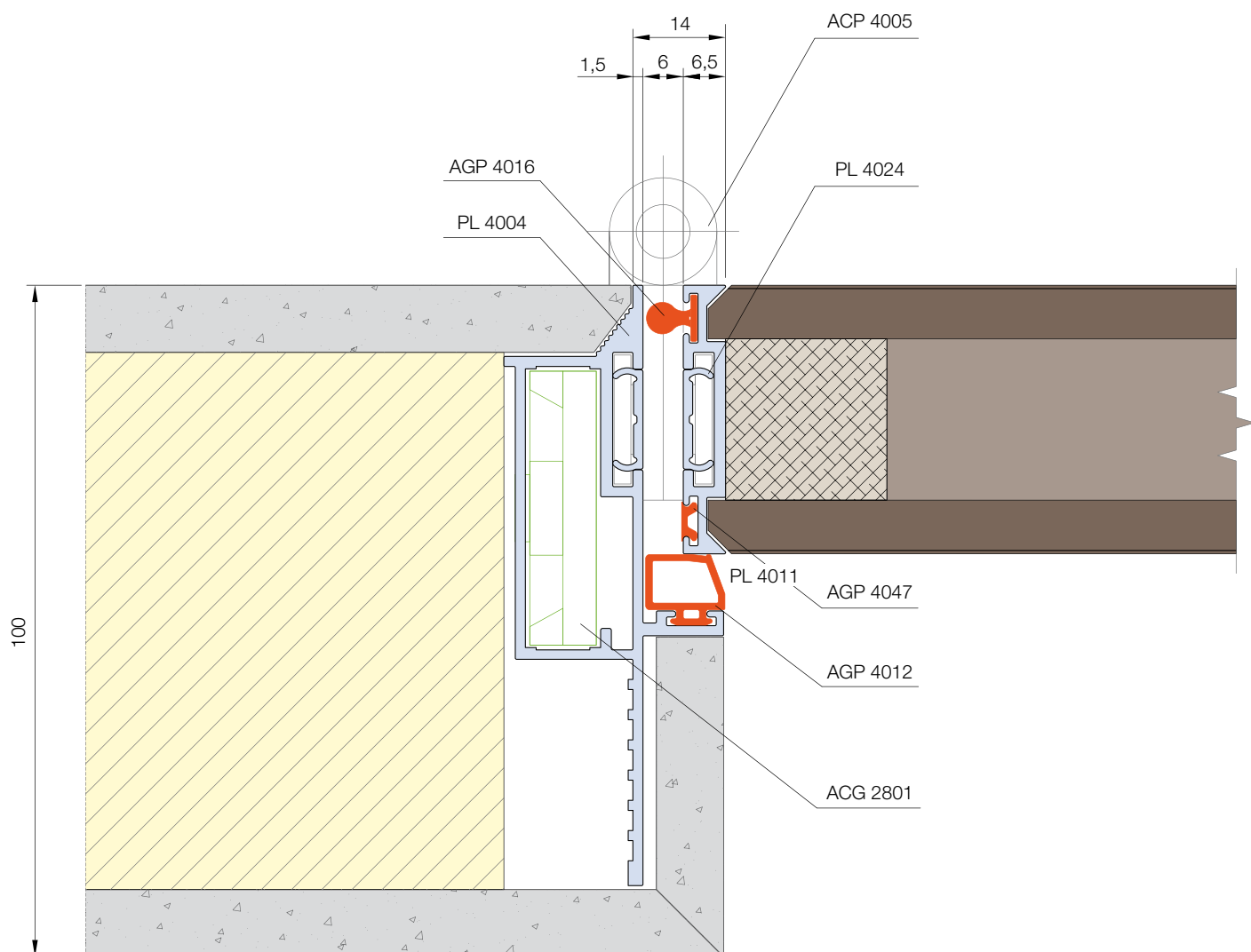
Porta battente anta maggiorata arrotondata da 45 mm con vetro

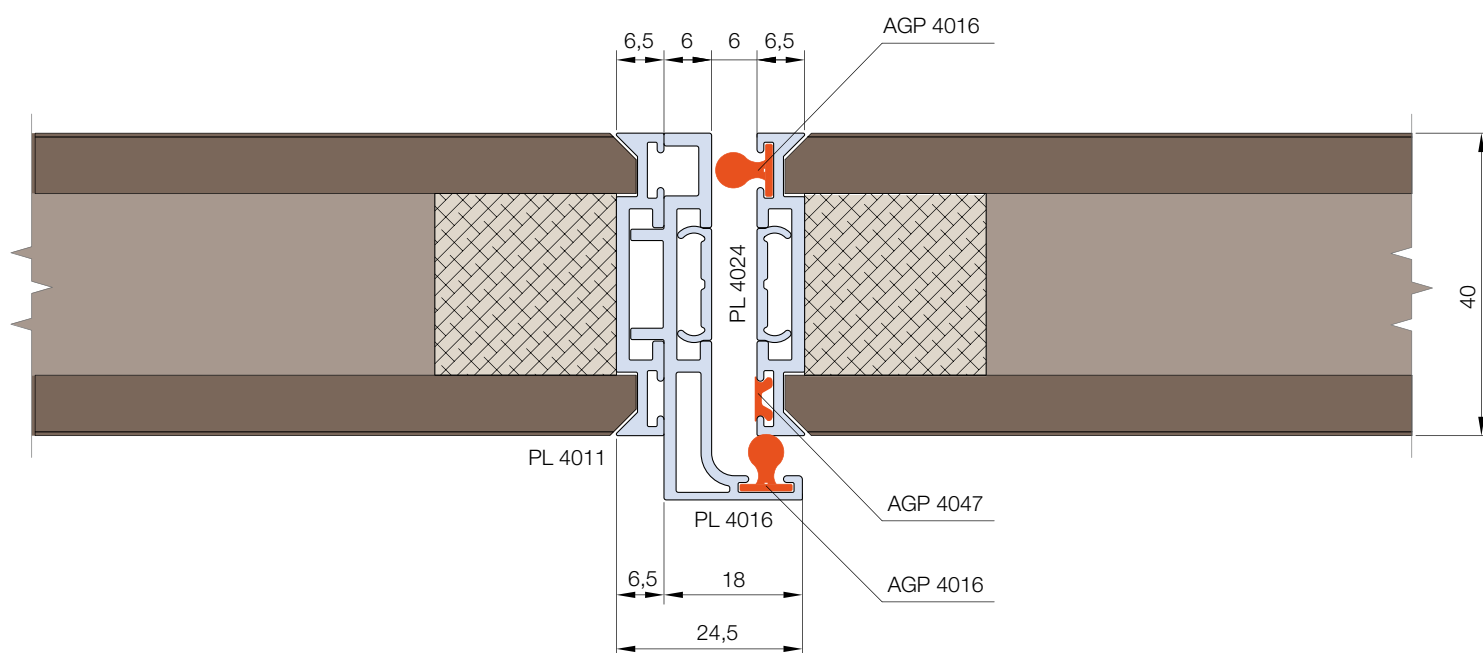
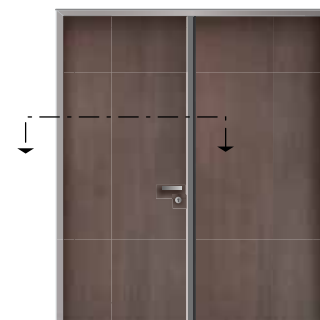




Nodo H

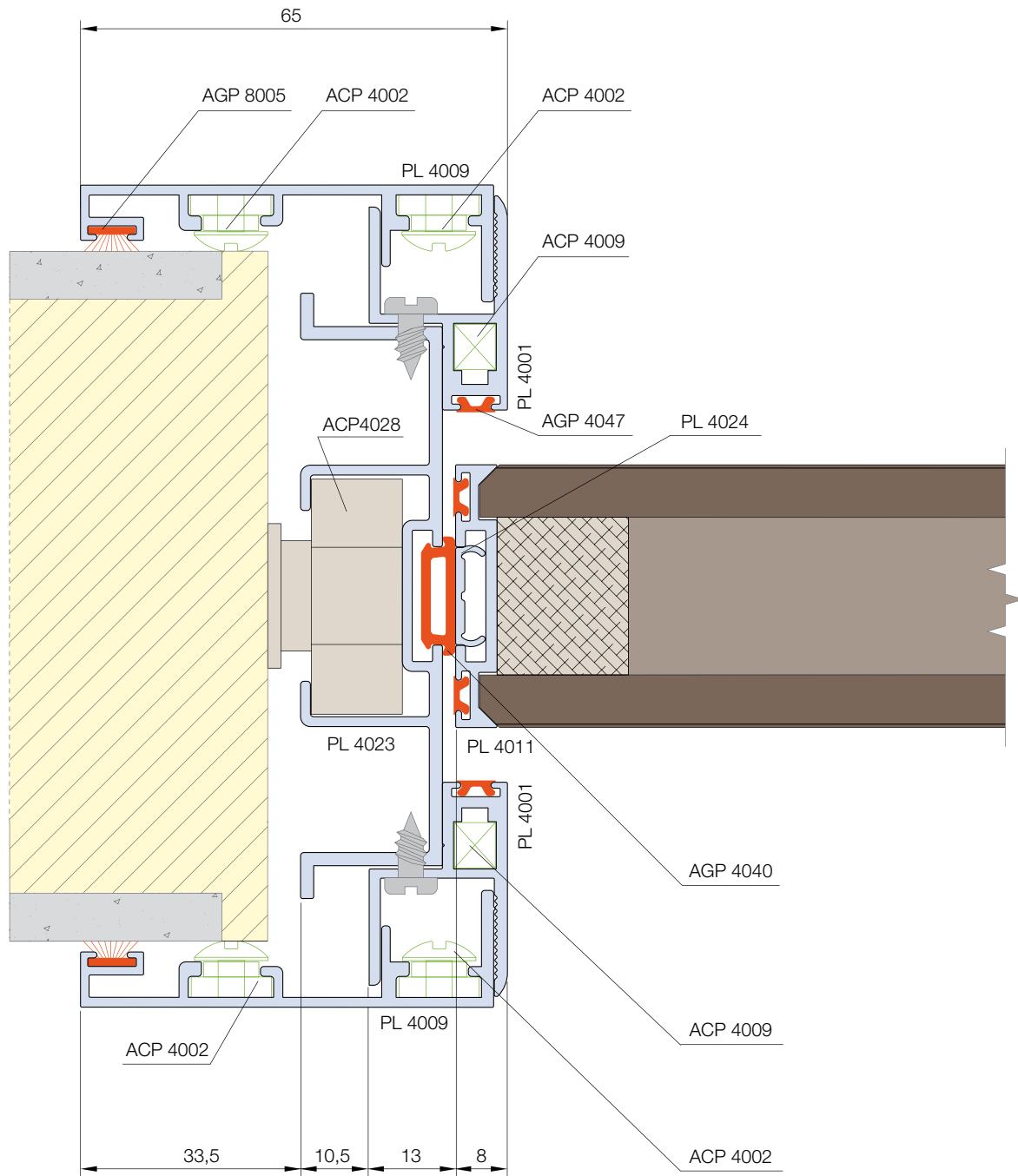
Porta battente raso muro anta minimal da 40 mm

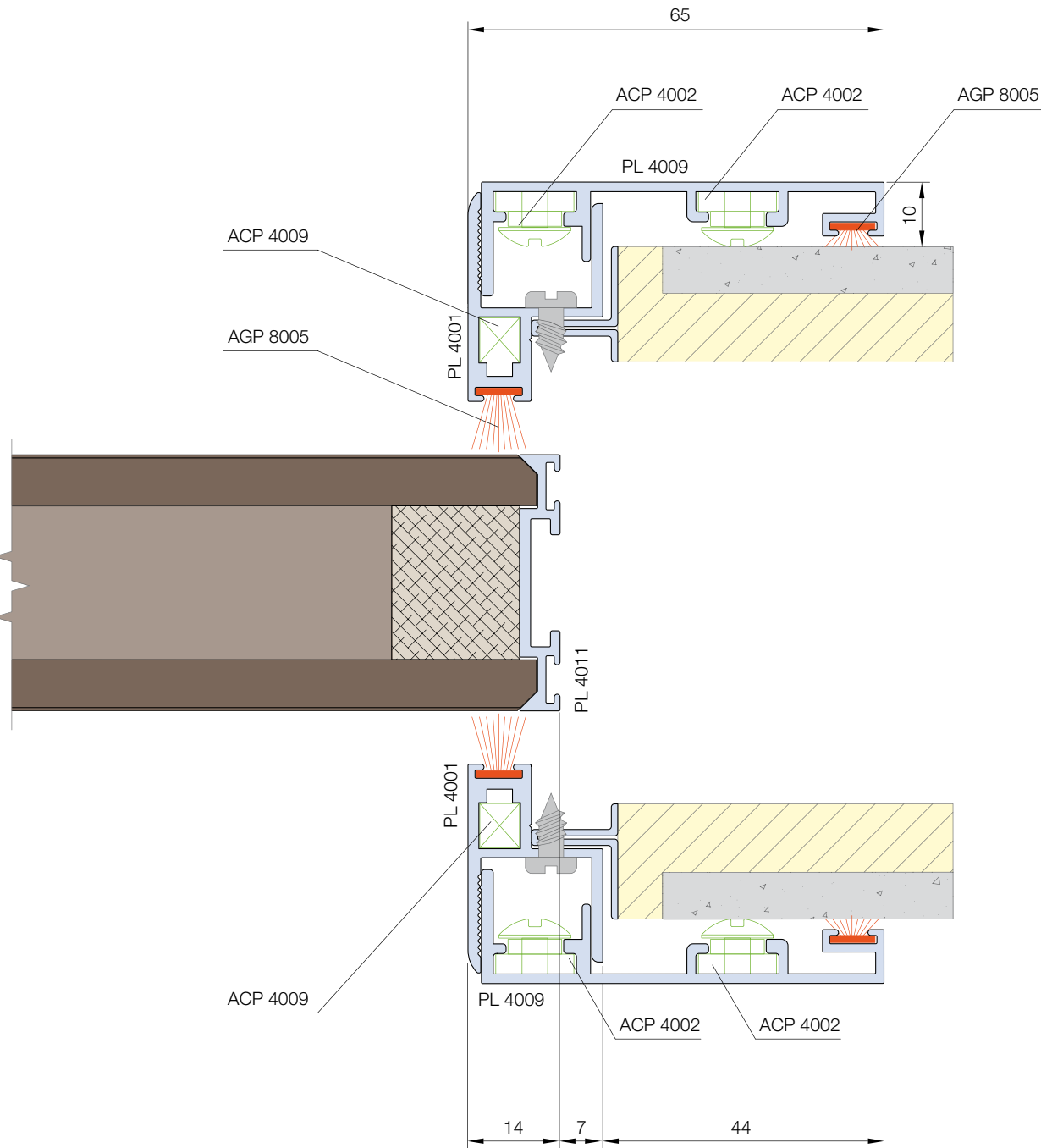




Nodo I

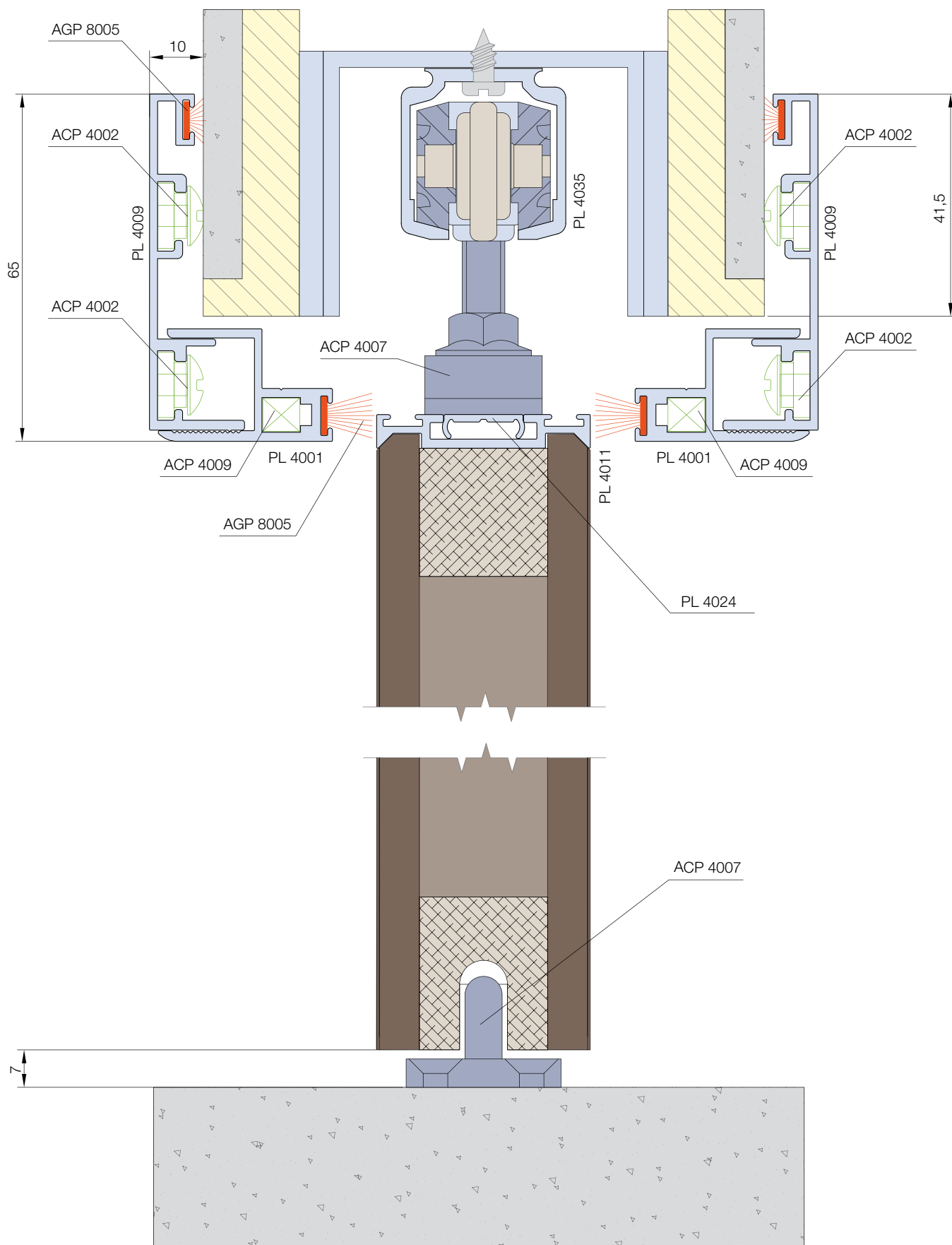
Porta scorrevole anta minimal da 40 mm





Nodo I

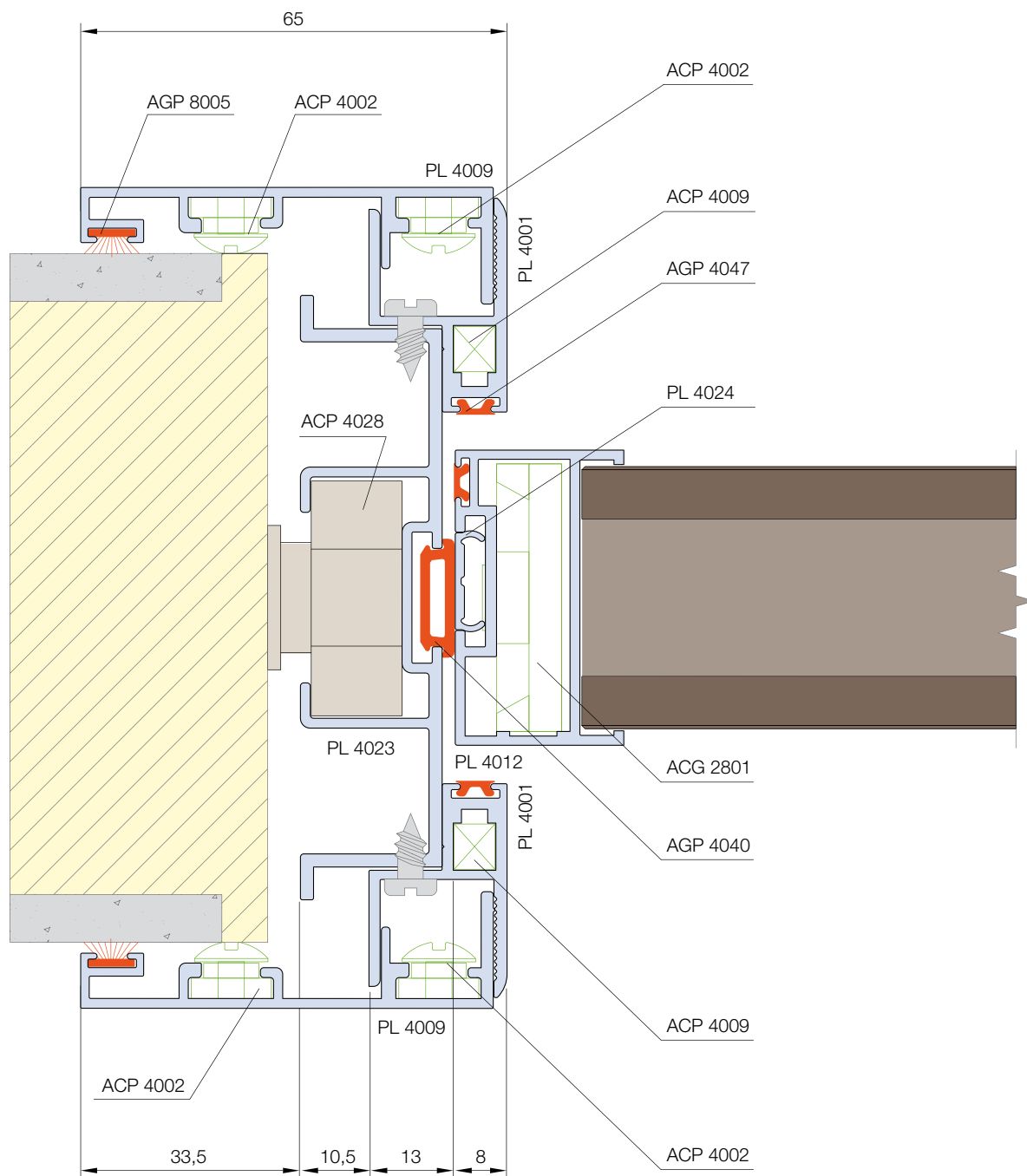
Porta scorrevole anta minimal da 40 mm

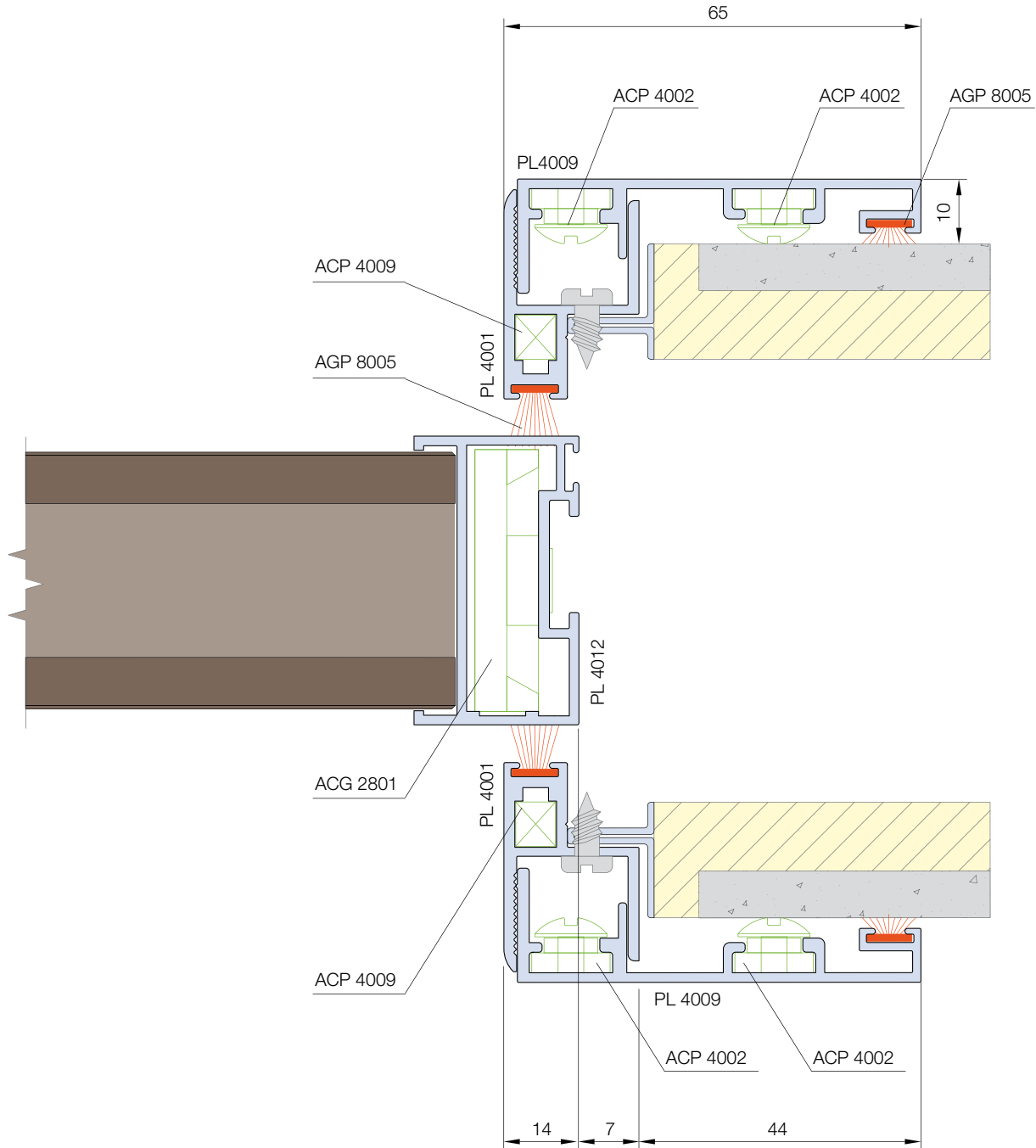




Nodo L

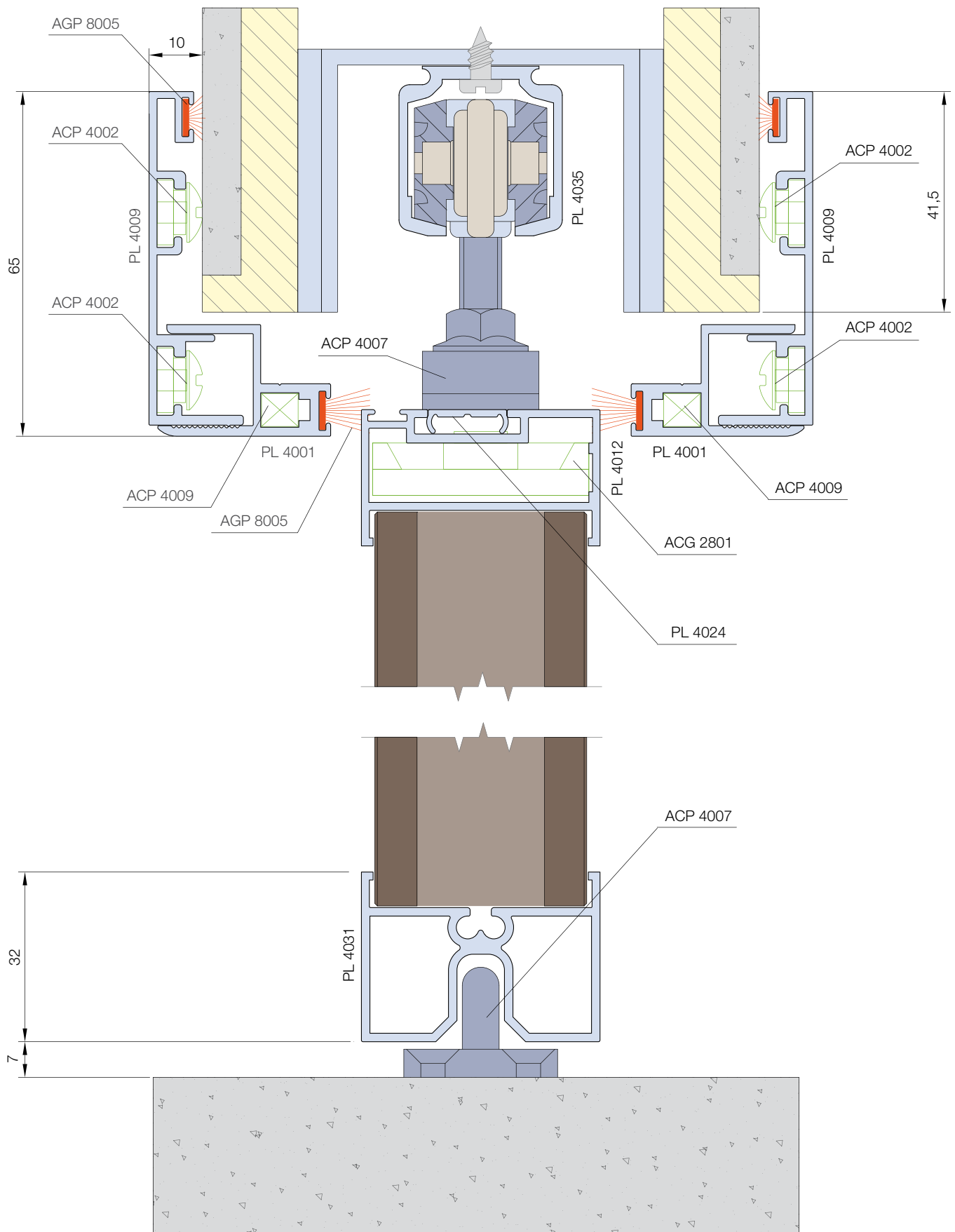
Porta scorrevole anta retta da 45 mm





Nodo L

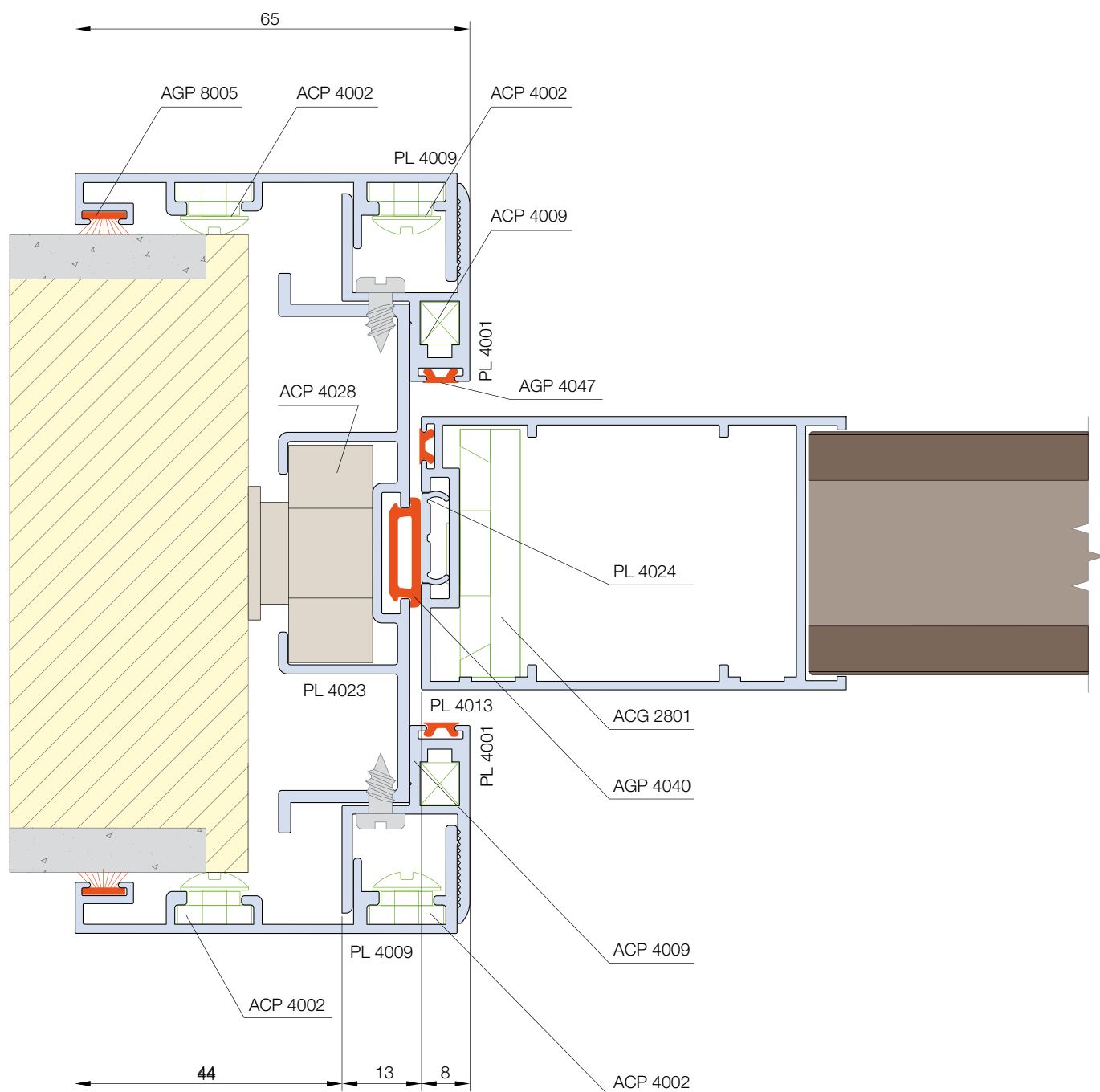
Porta scorrevole anta retta da 45 mm

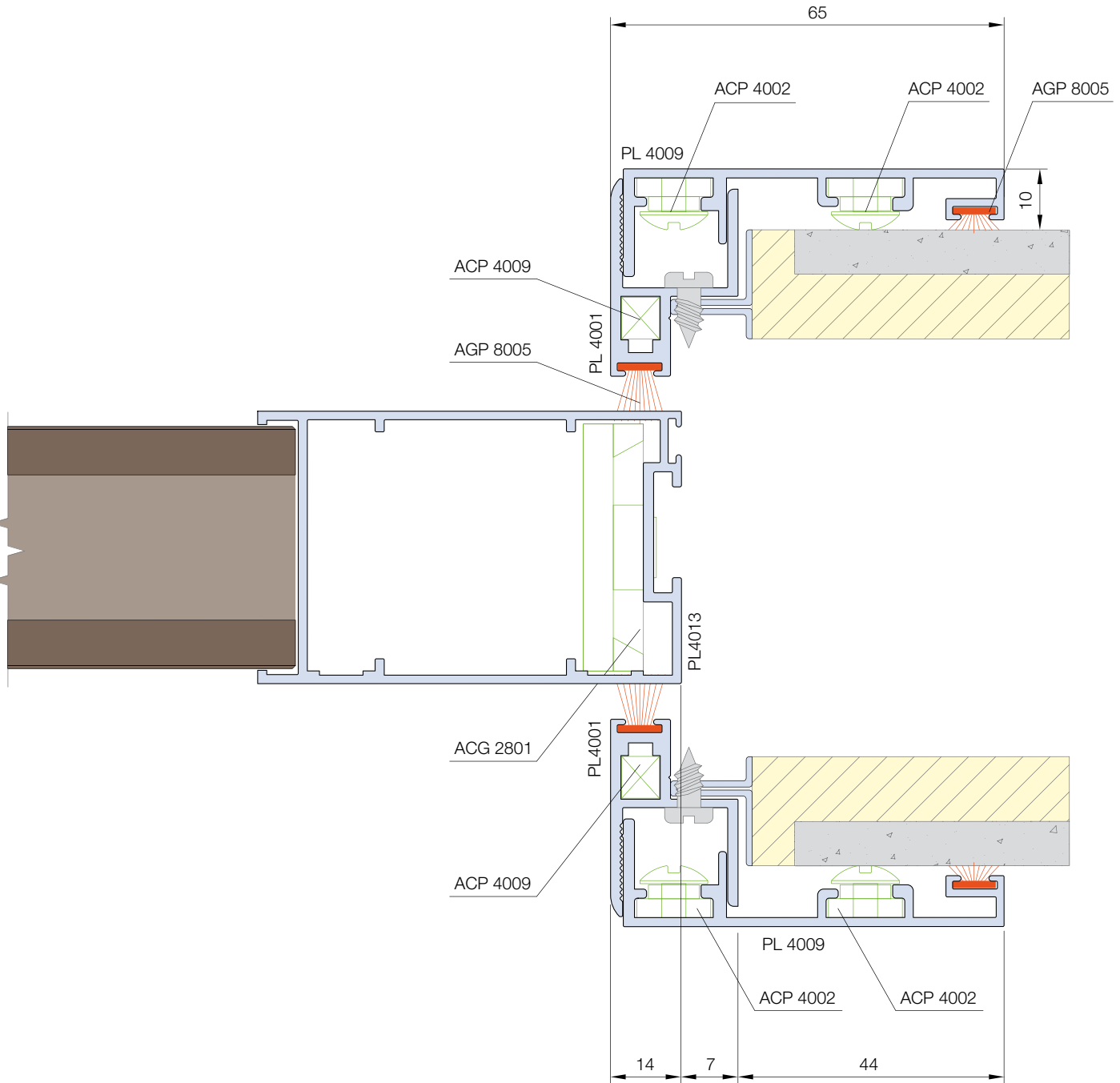
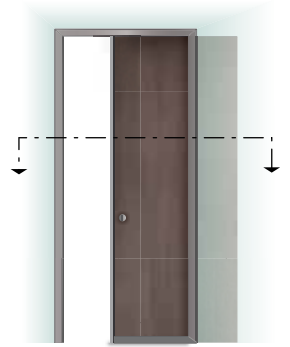




Nodo L1

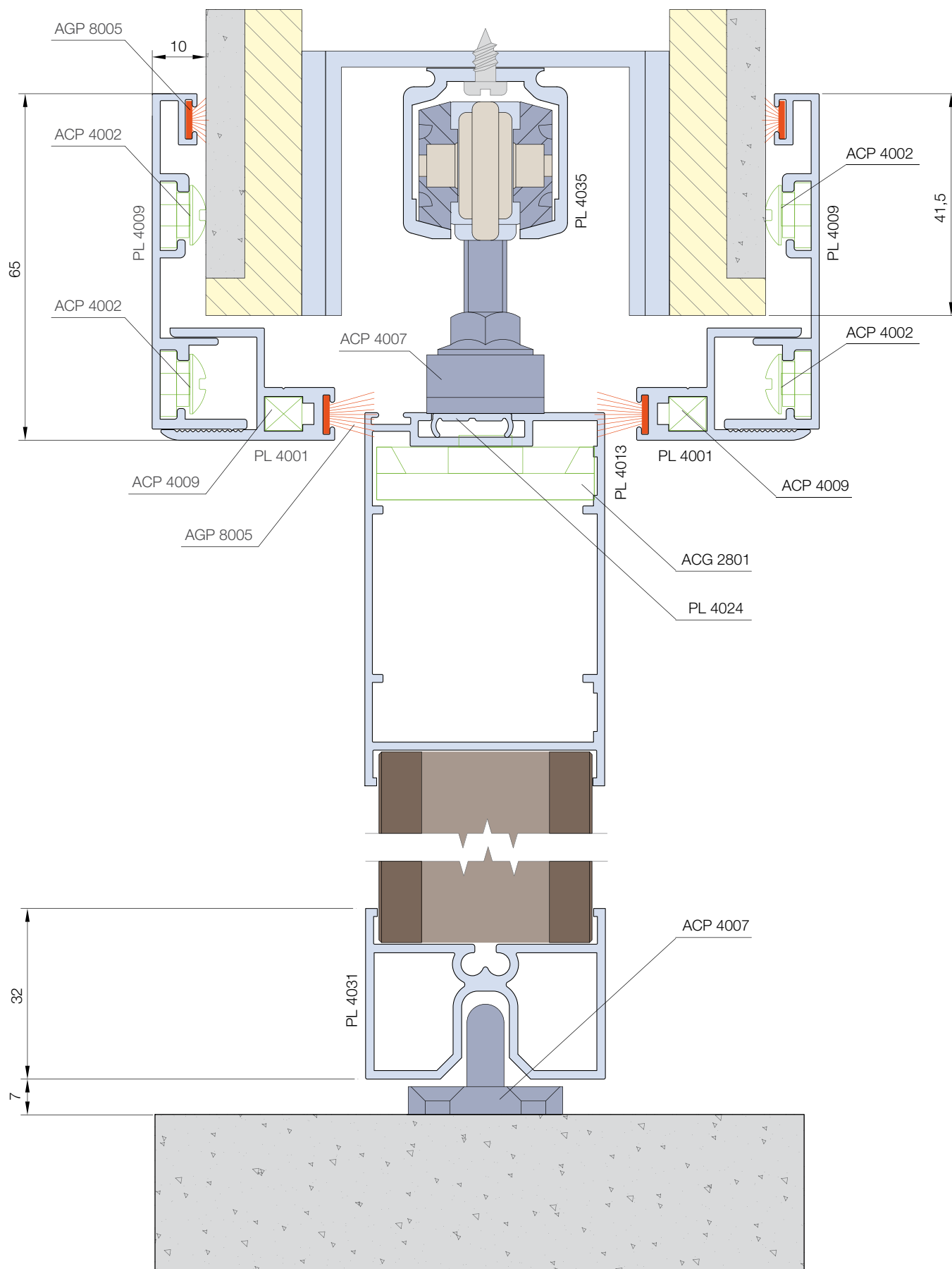
Porta scorrevole anta maggiorata retta da 45 mm





Nodo L1

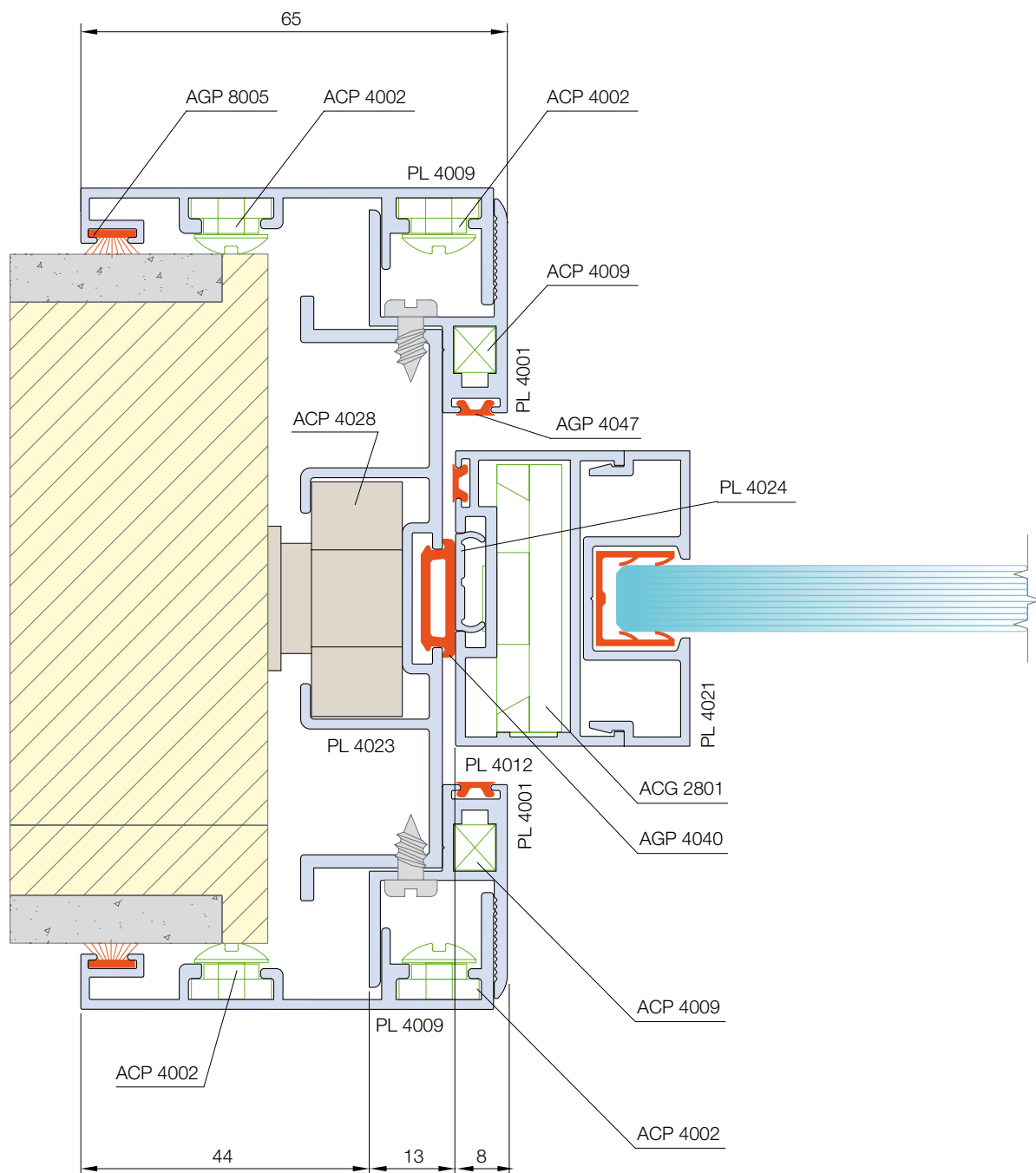
Porta scorrevole anta maggiorata retta da 45 mm

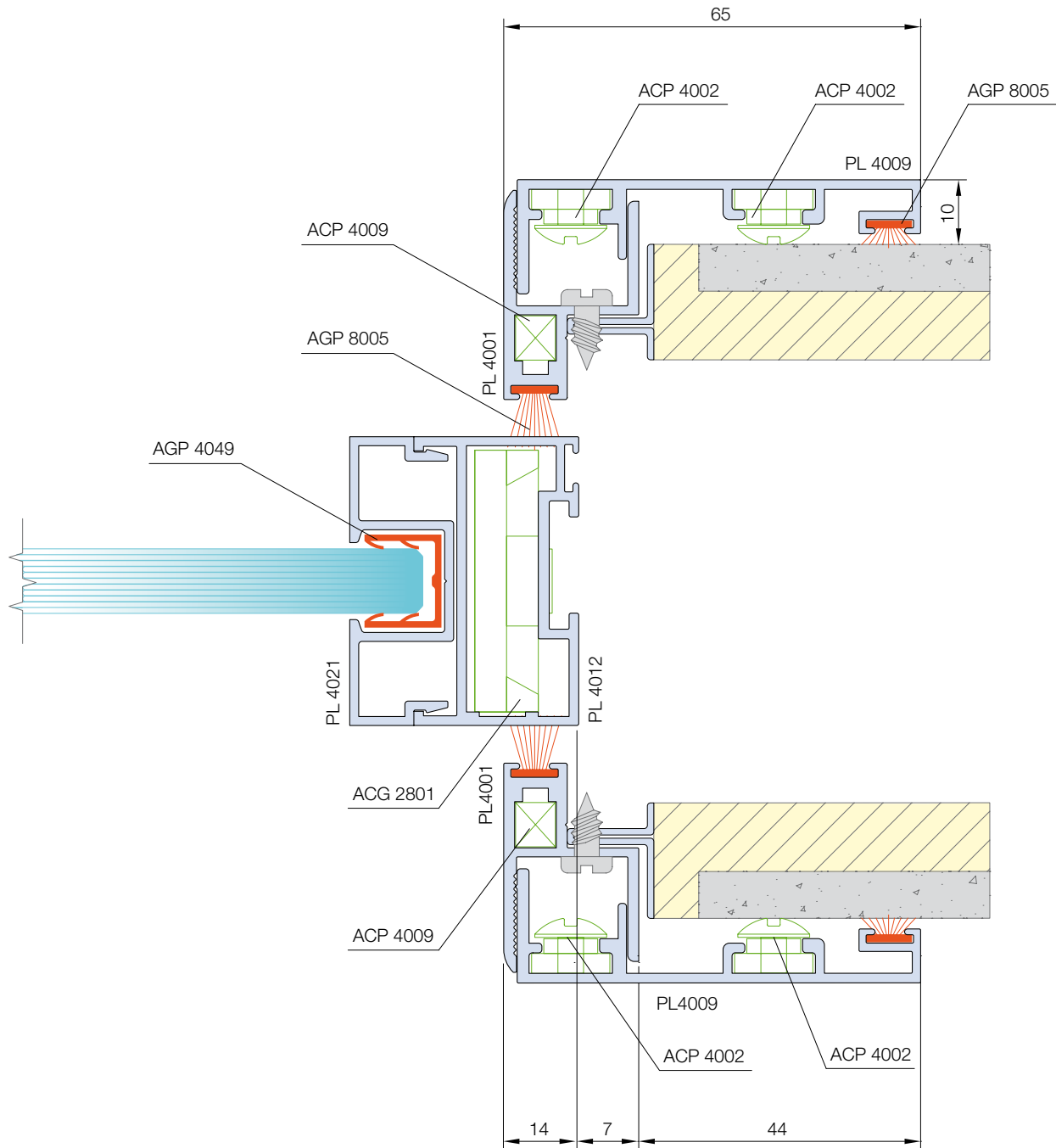
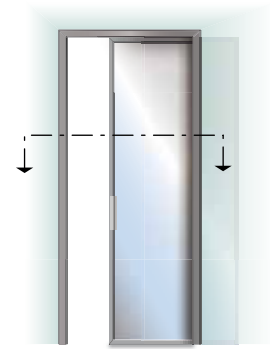




Nodo M

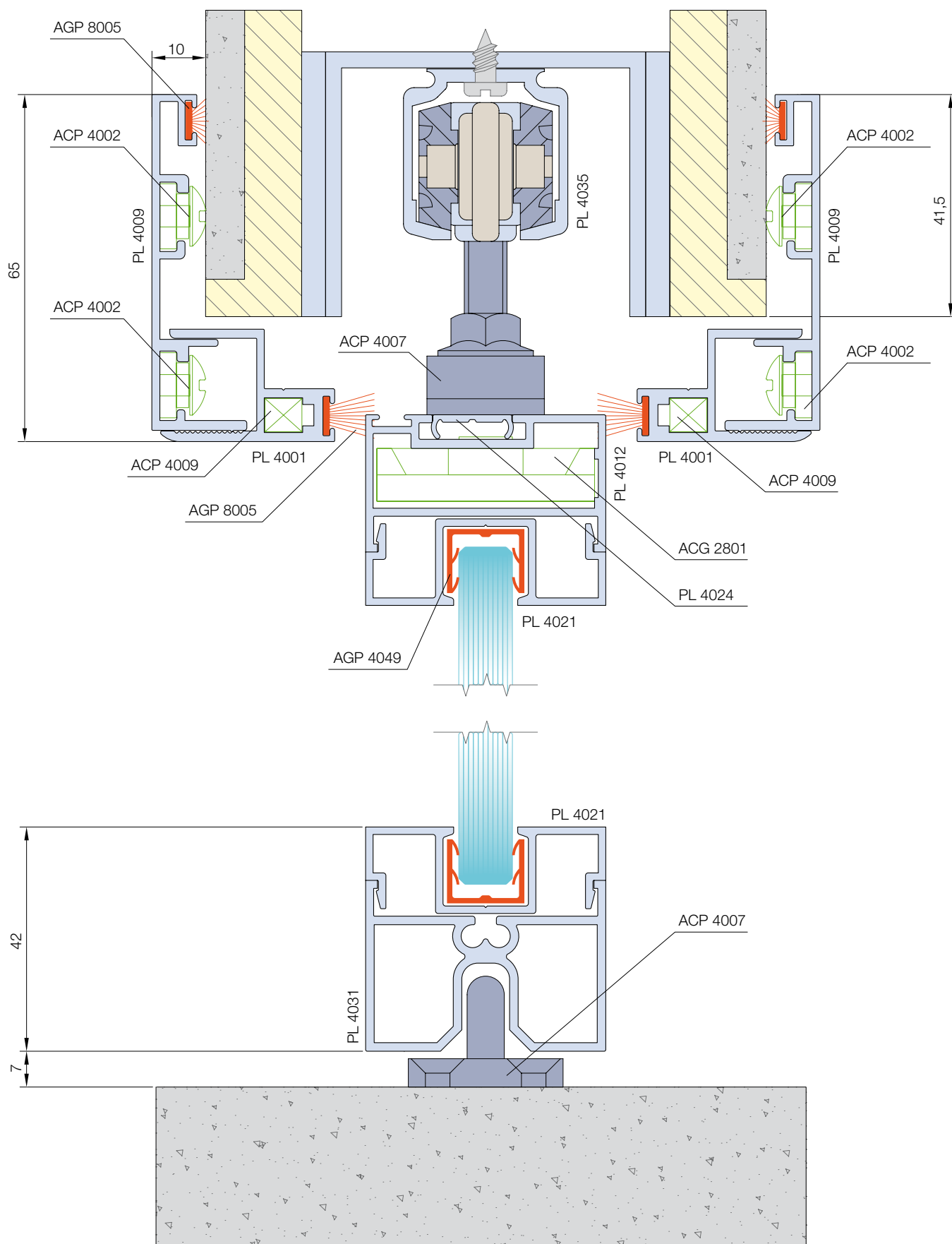
Porta scorrevole anta retta da 45 mm con vetro





Nodo M

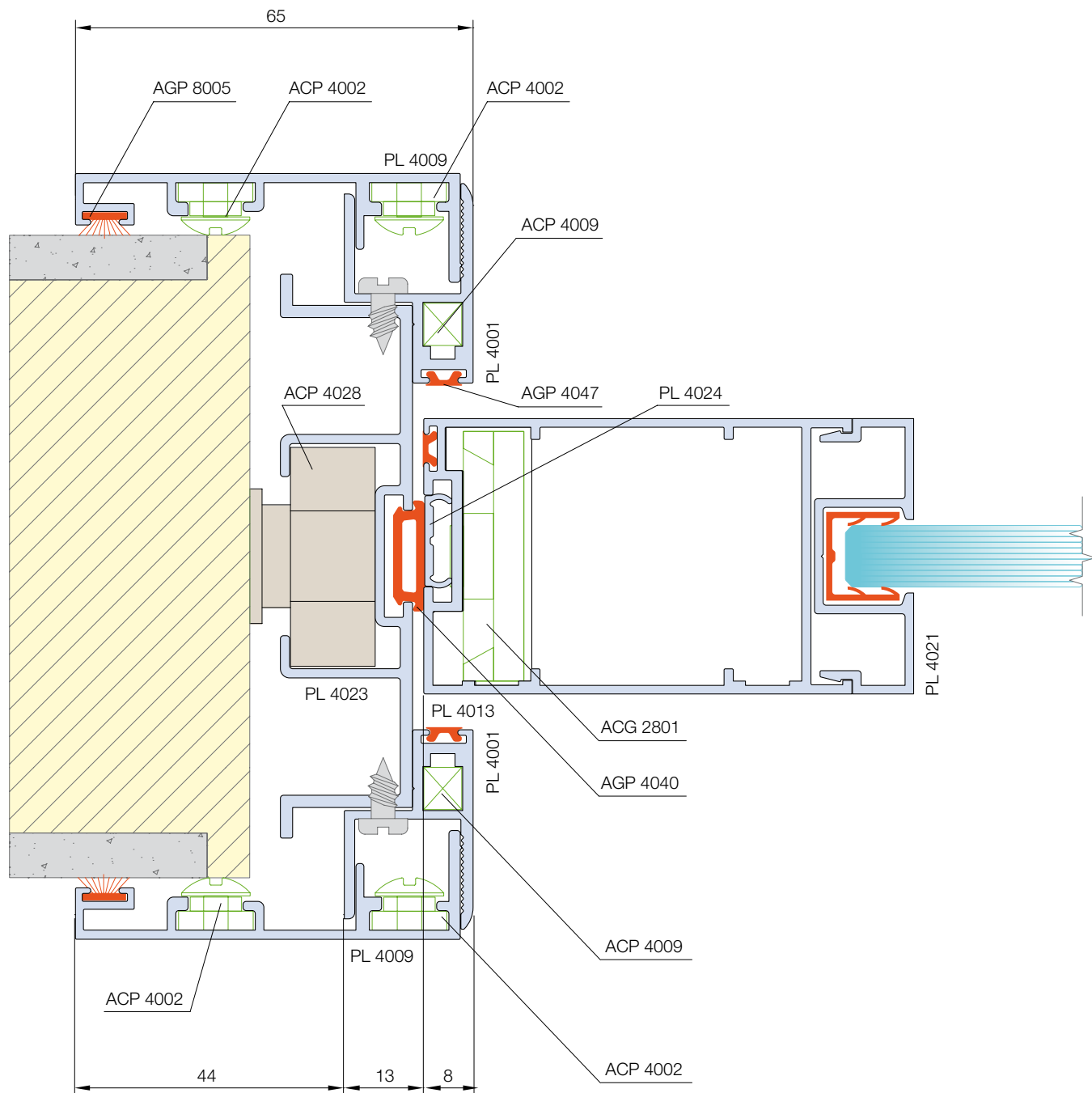
Porta scorrevole anta retta da 45 mm con vetro

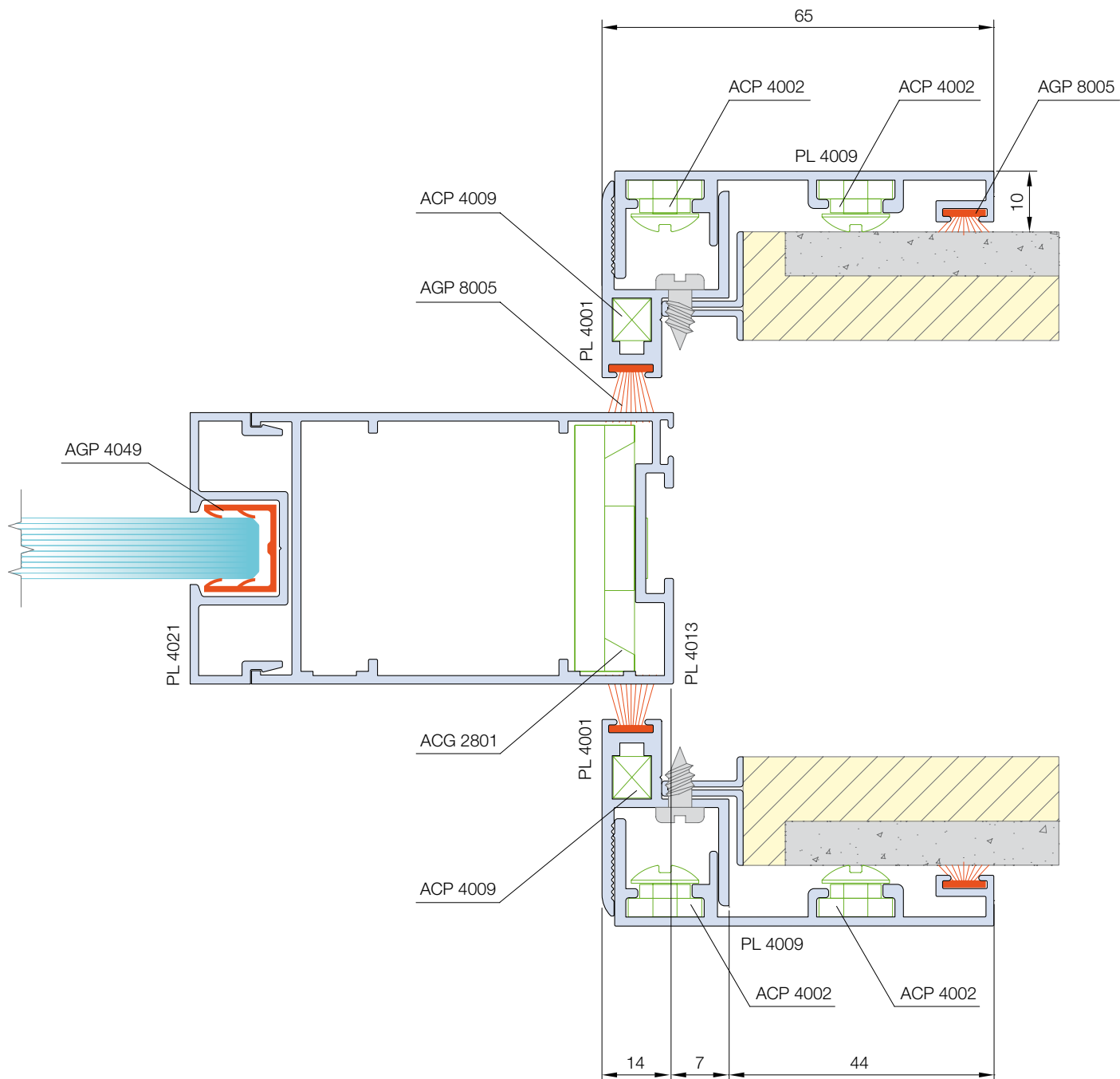
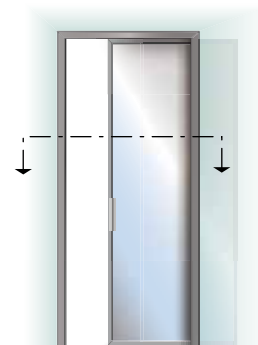




Nodo M1

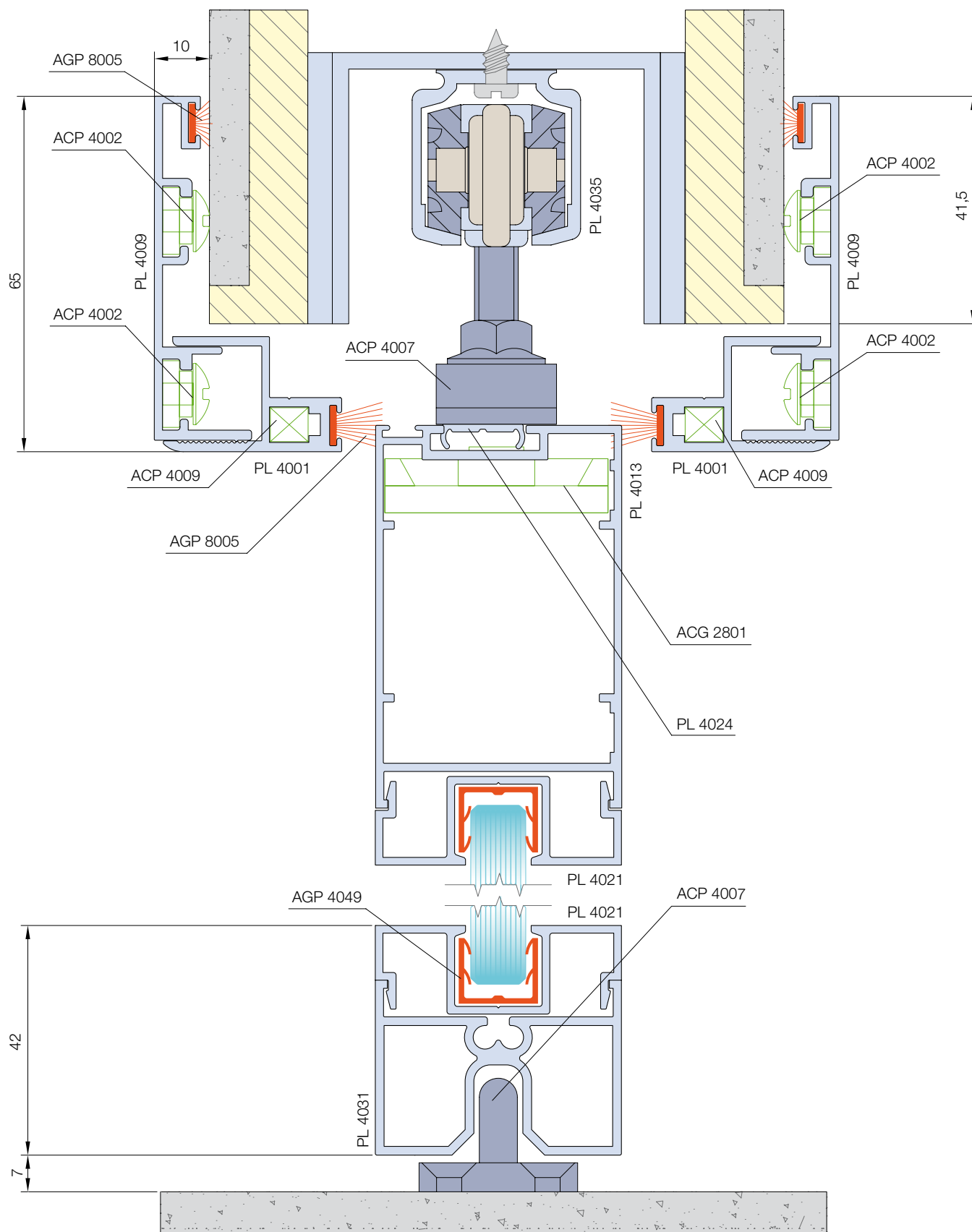
Porta scorrevole anta maggiorata retta da 45 mm con vetro





Nodo M1

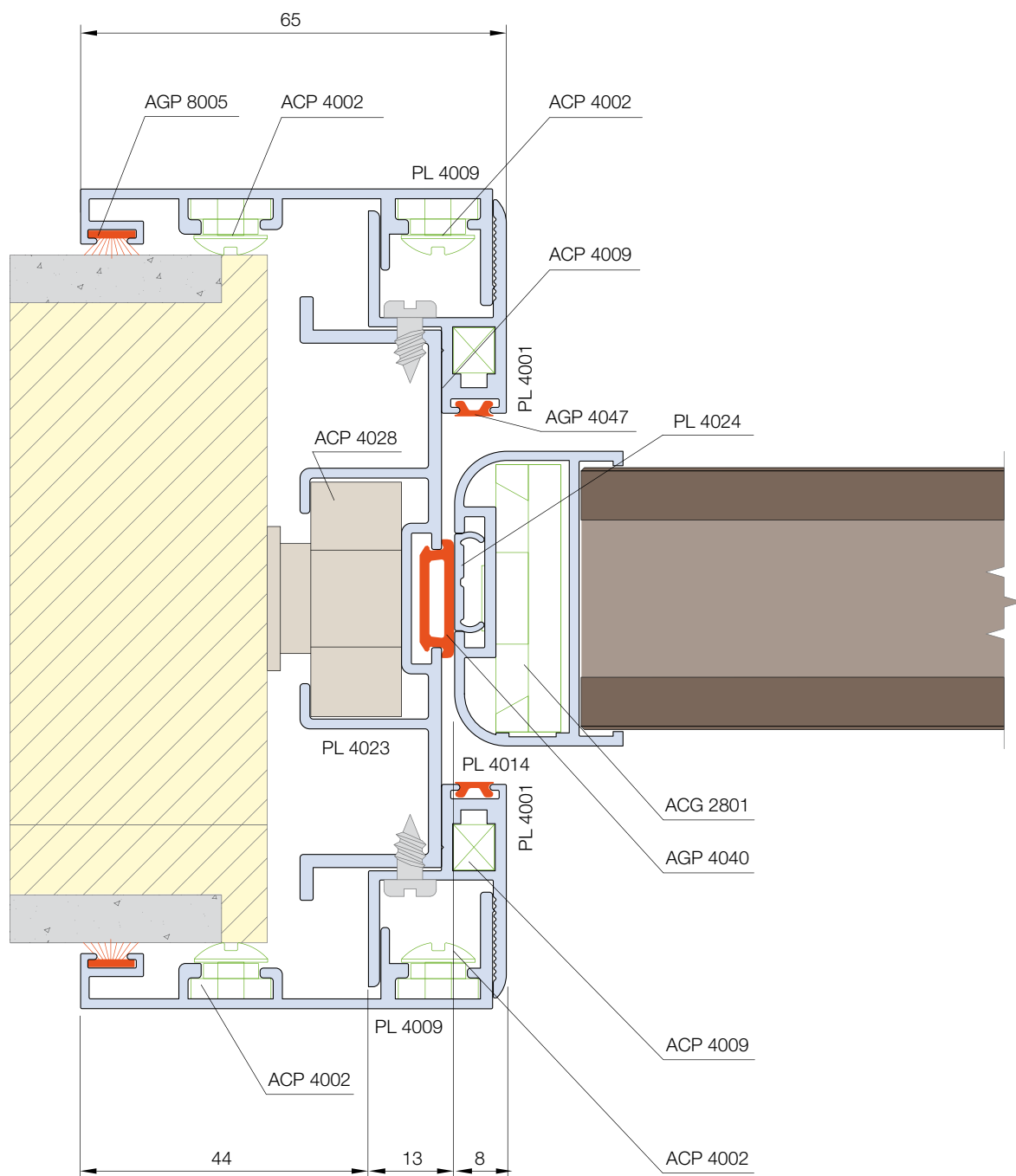
Porta scorrevole anta maggiorata retta da 45 mm con vetro

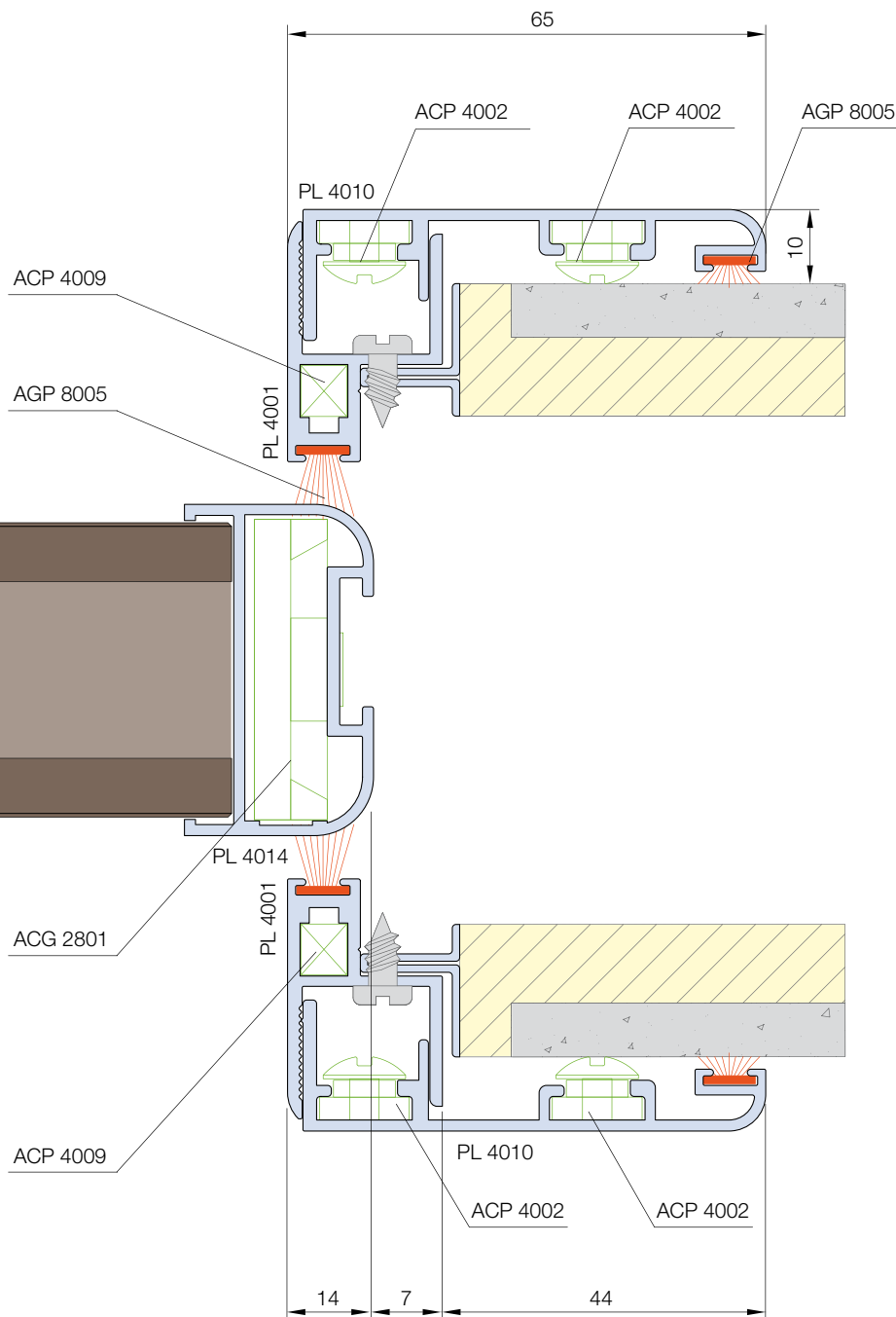
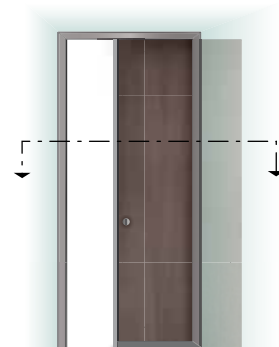




Nodo N

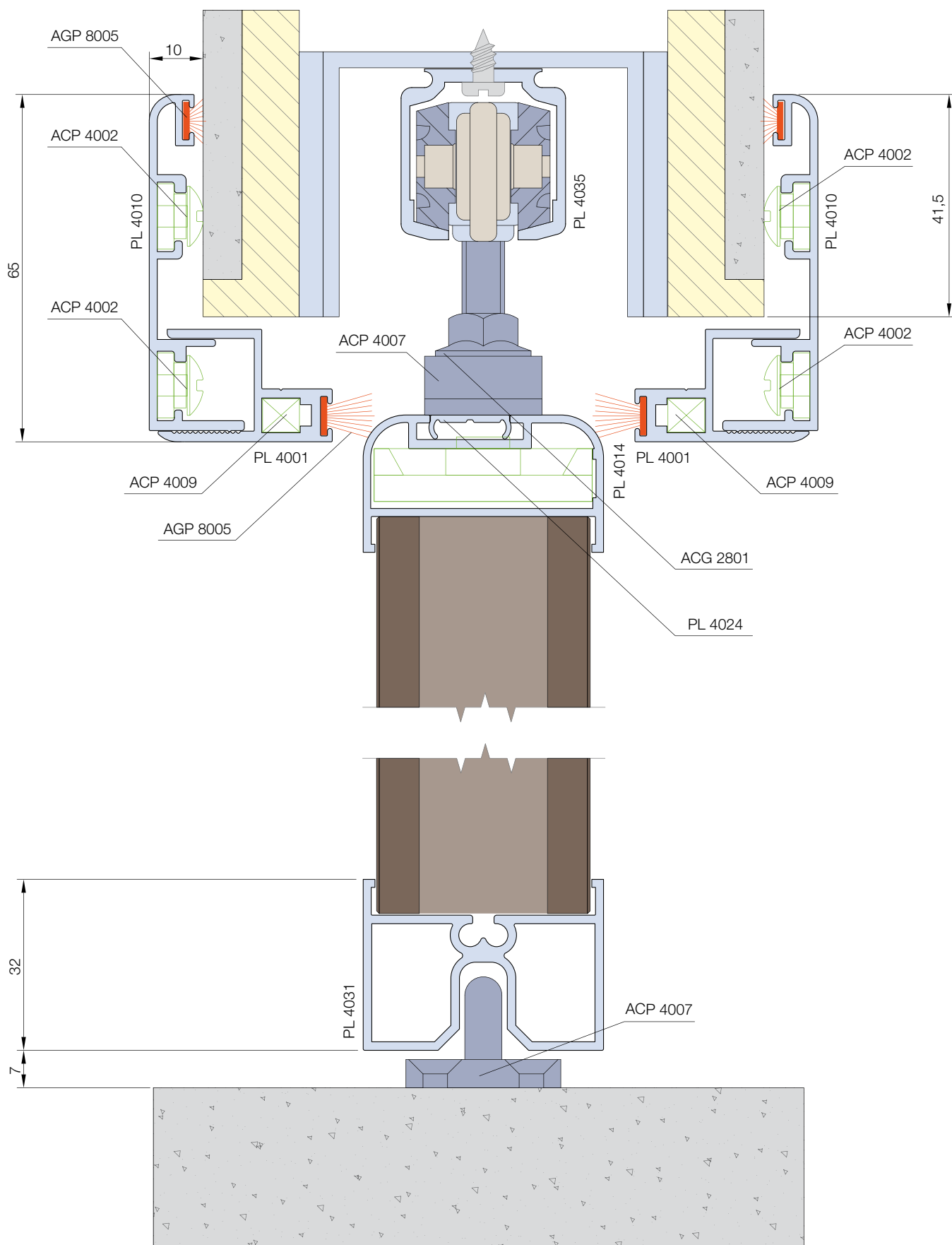
Porta scorrevole anta arrotondata da 45 mm





Nodo N

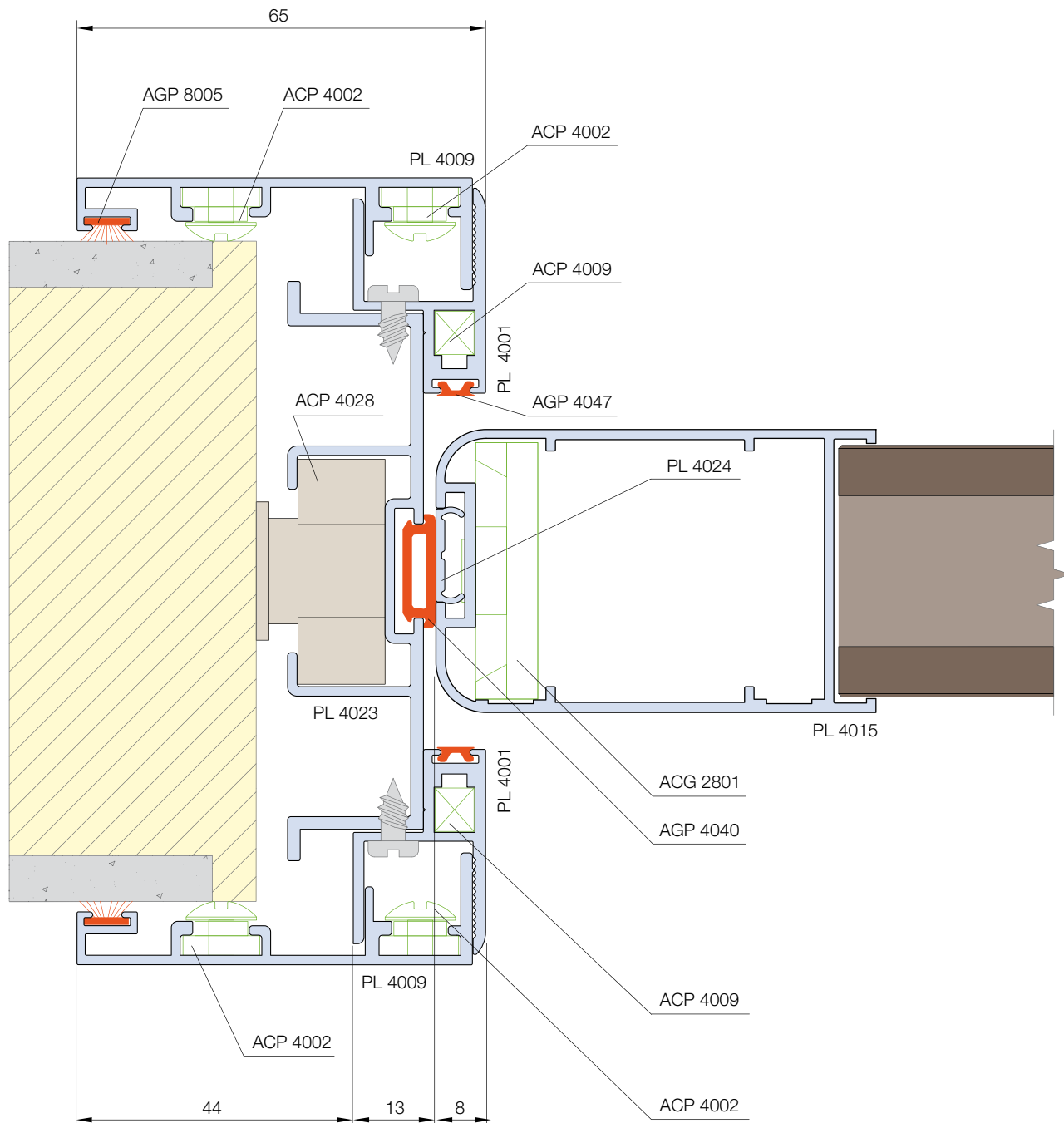
Porta scorrevole anta arrotondata da 45 mm

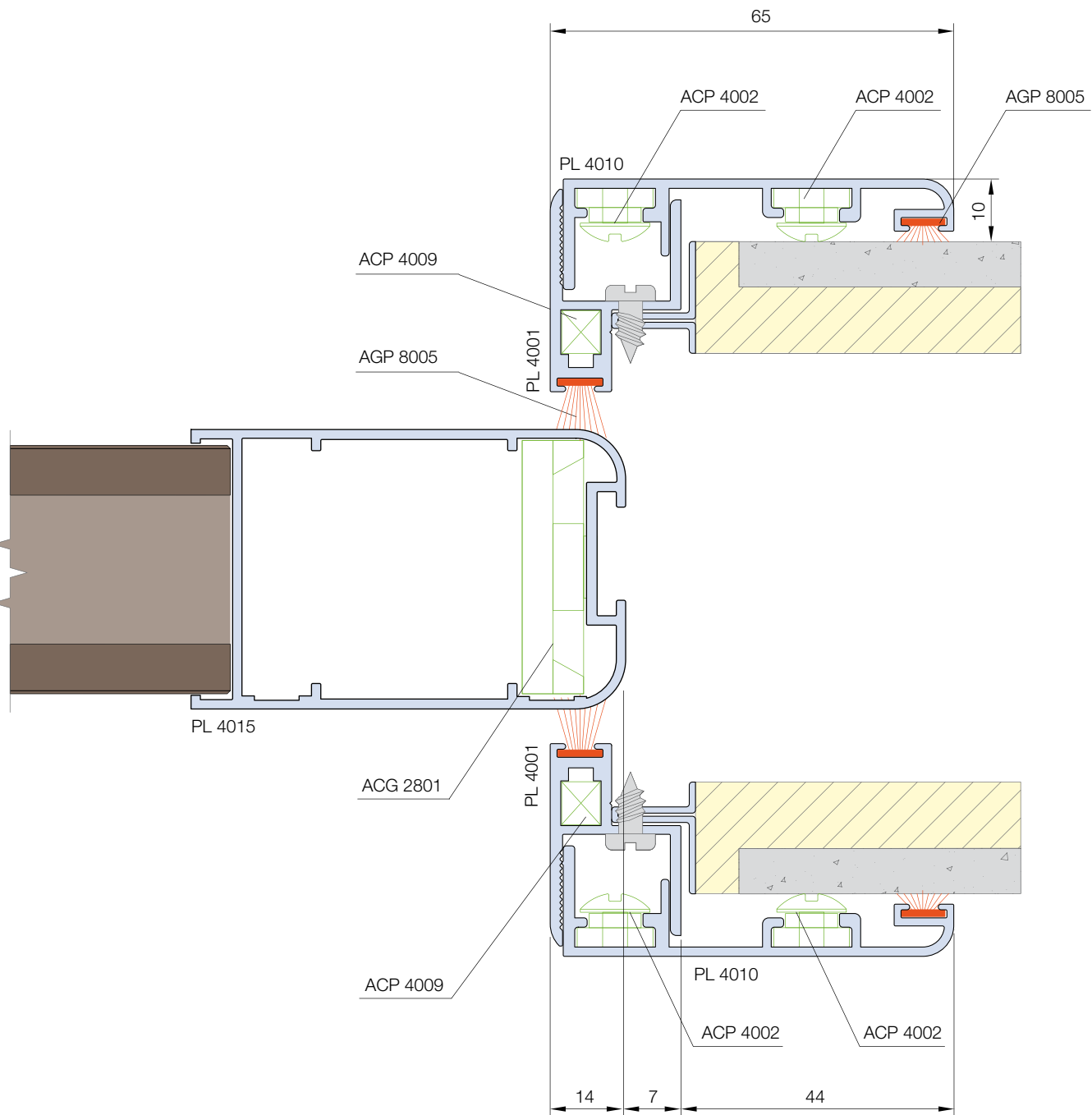
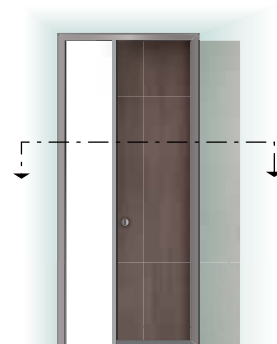




Nodo N1

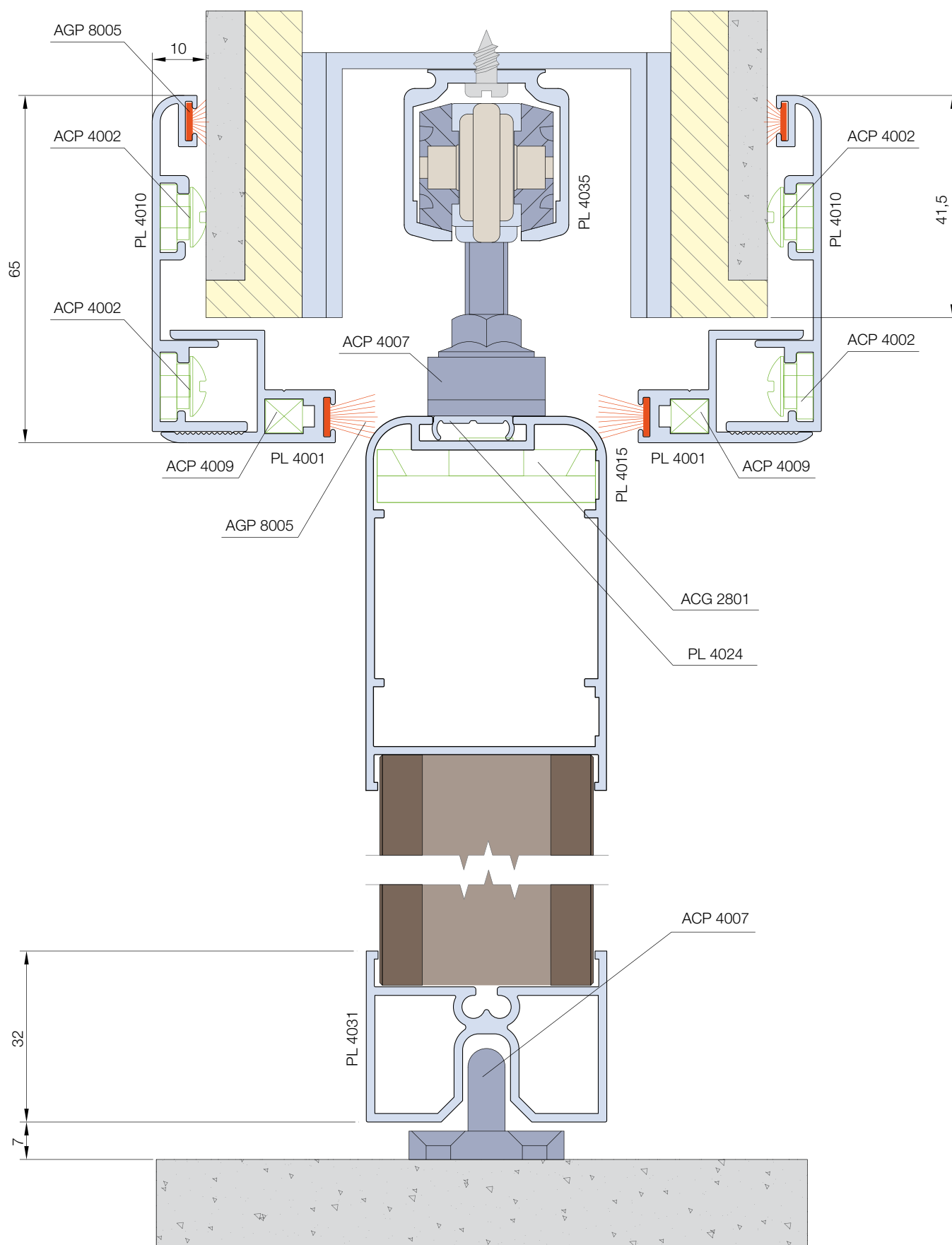
Porta scorrevole anta maggiorata arrotondata da 45 mm





Nodo N1

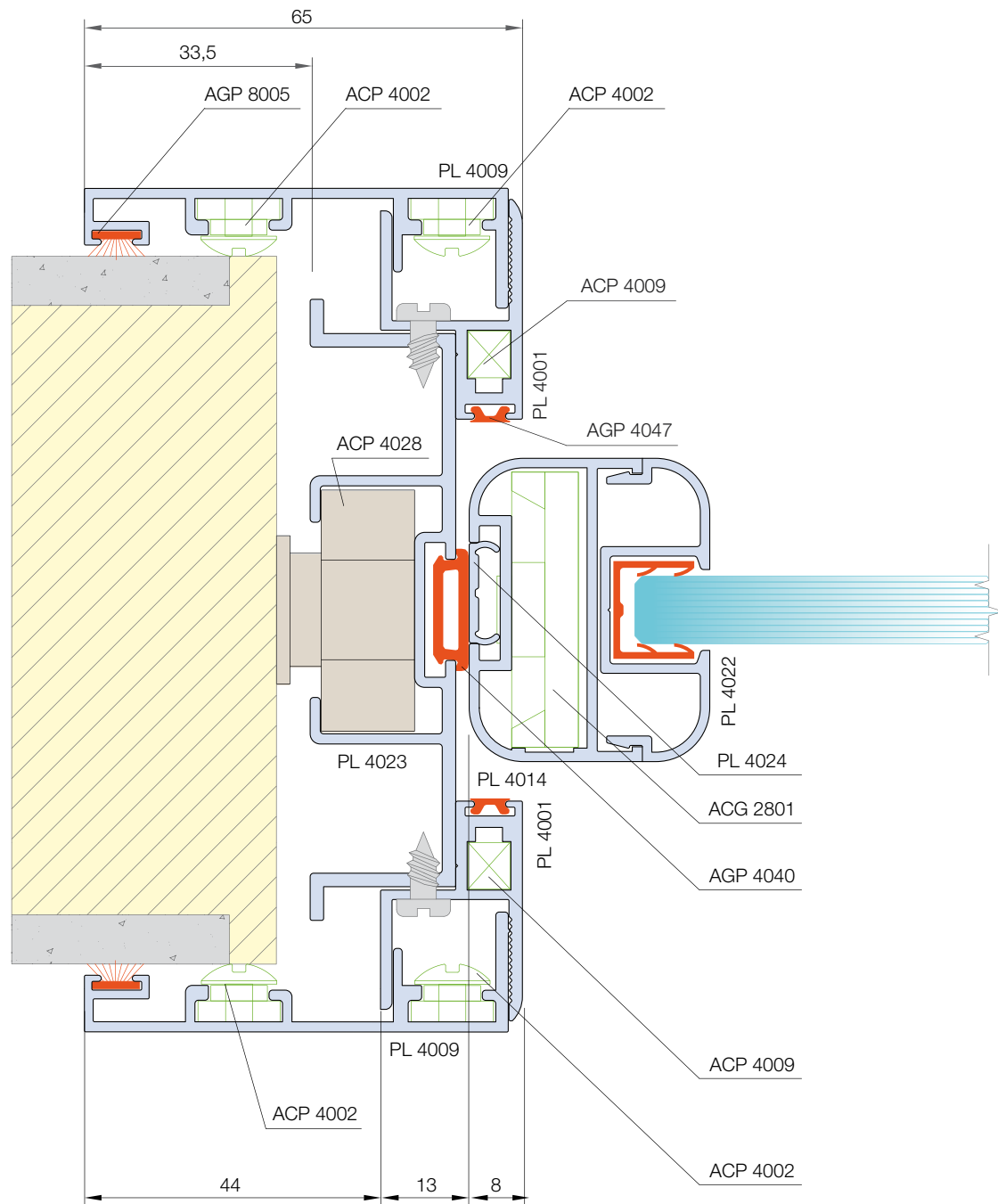
Porta scorrevole anta maggiorata arrotondata da 45 mm

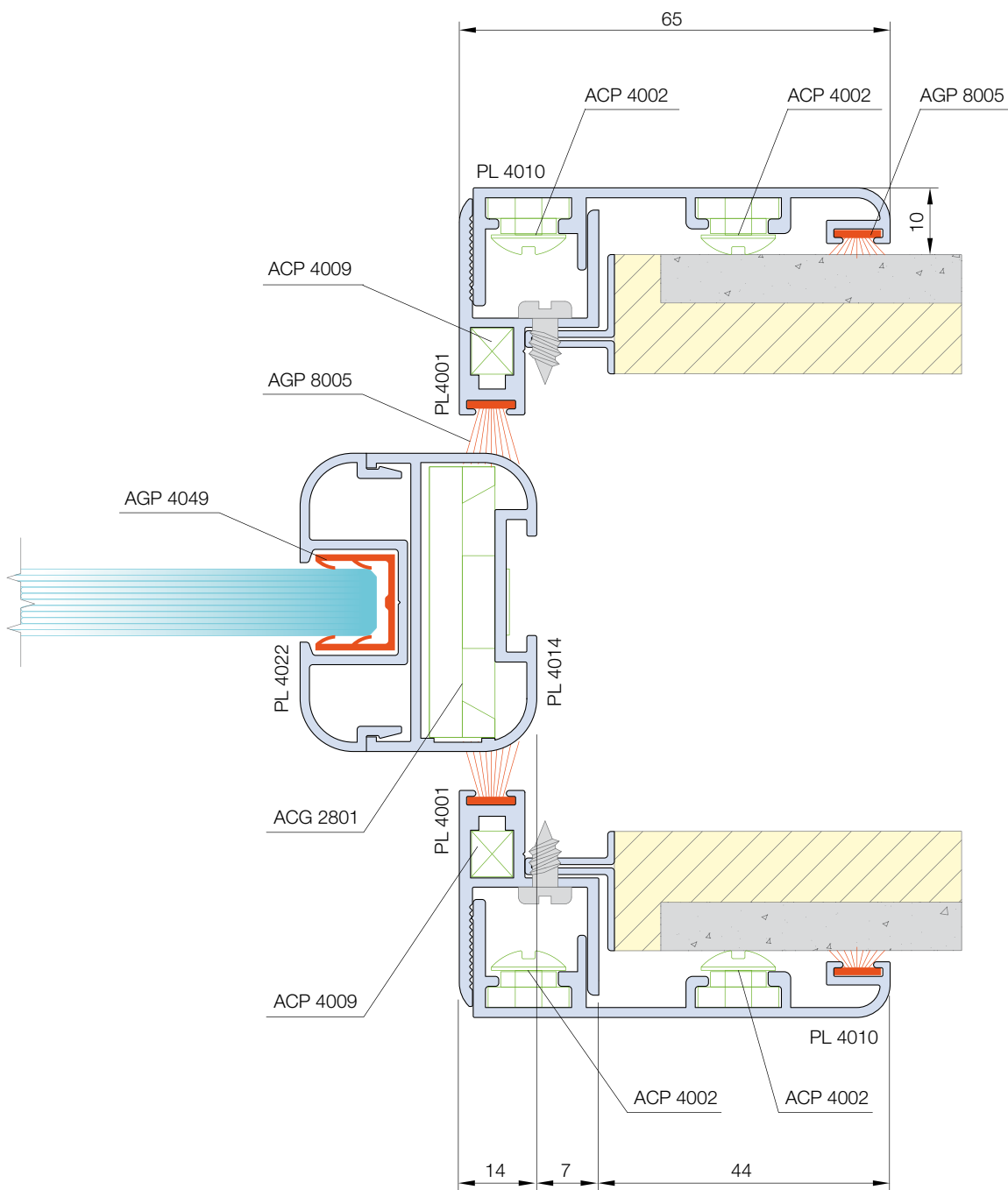
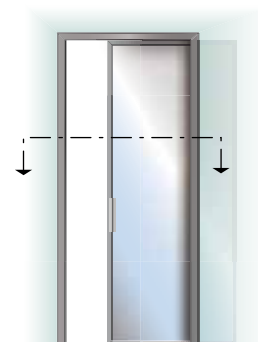




Nodo 0

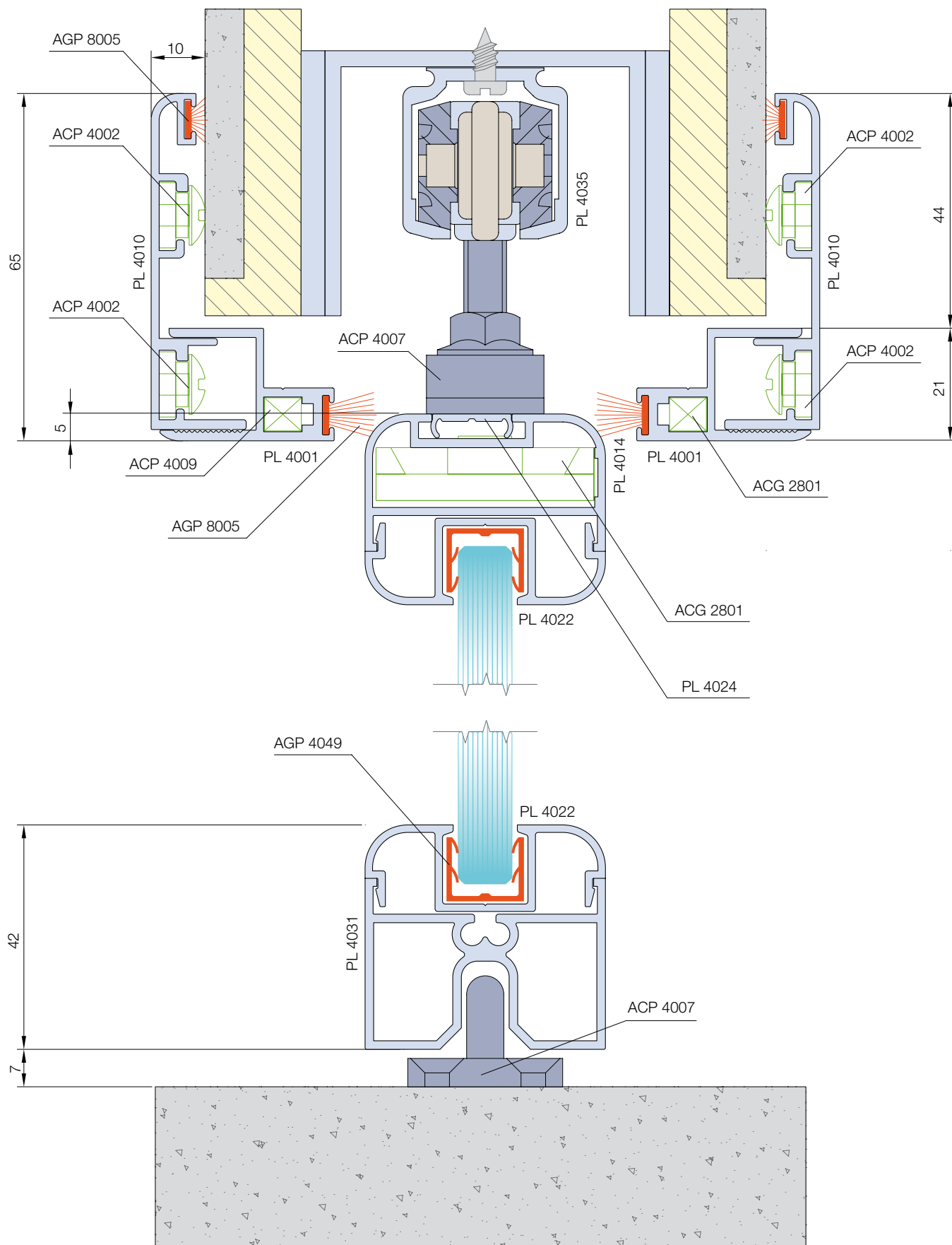
Porta scorrevole anta arrotondata da 45 mm con vetro

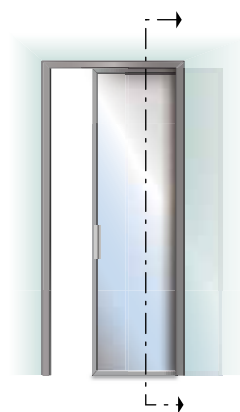




Nodo 0

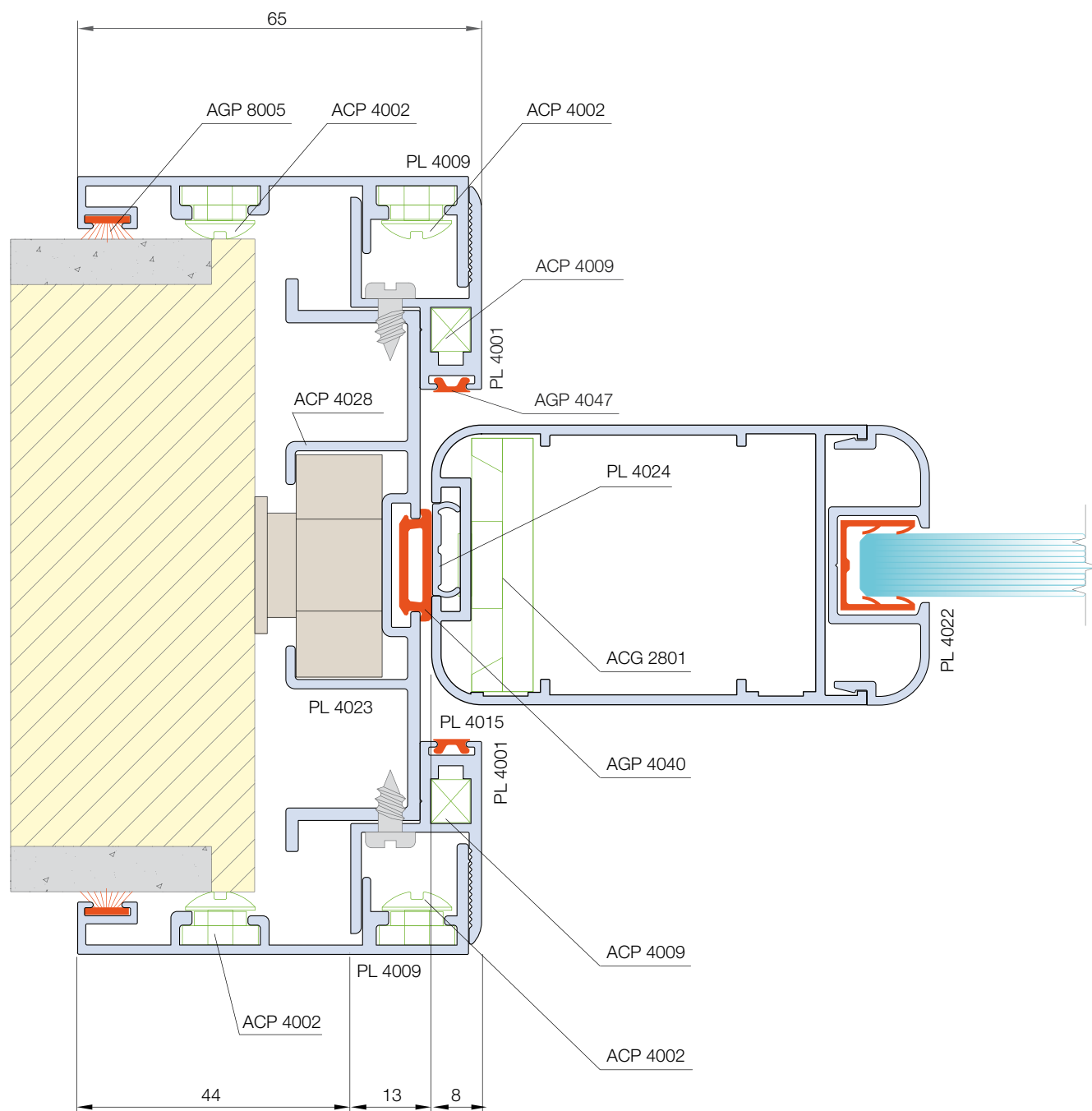
Porta scorrevole anta arrotondata da 45 mm con vetro

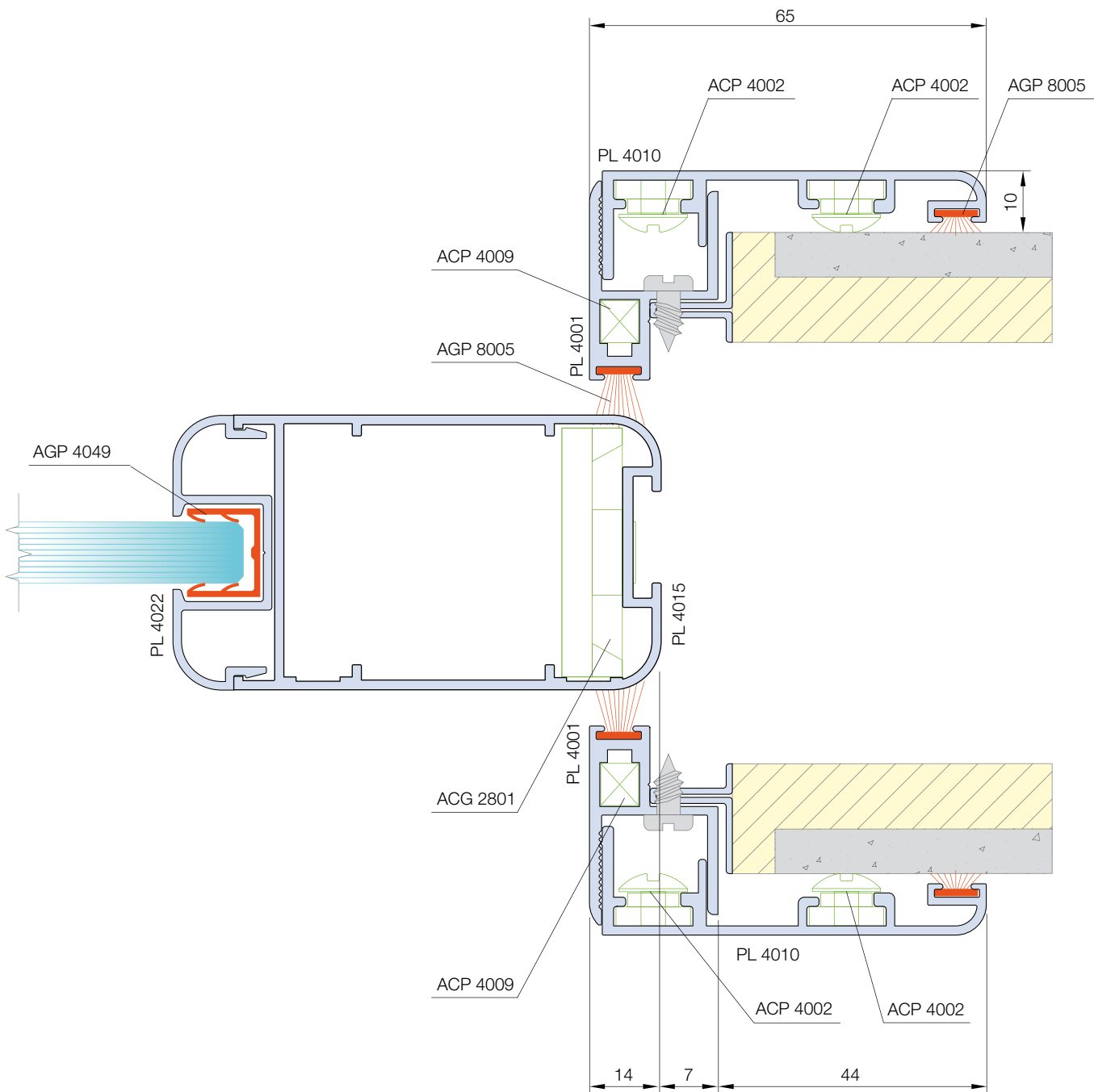
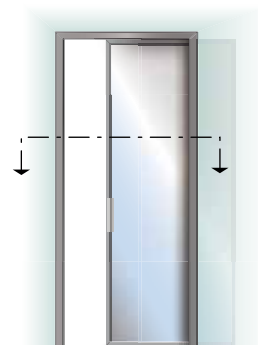




Nodo 01

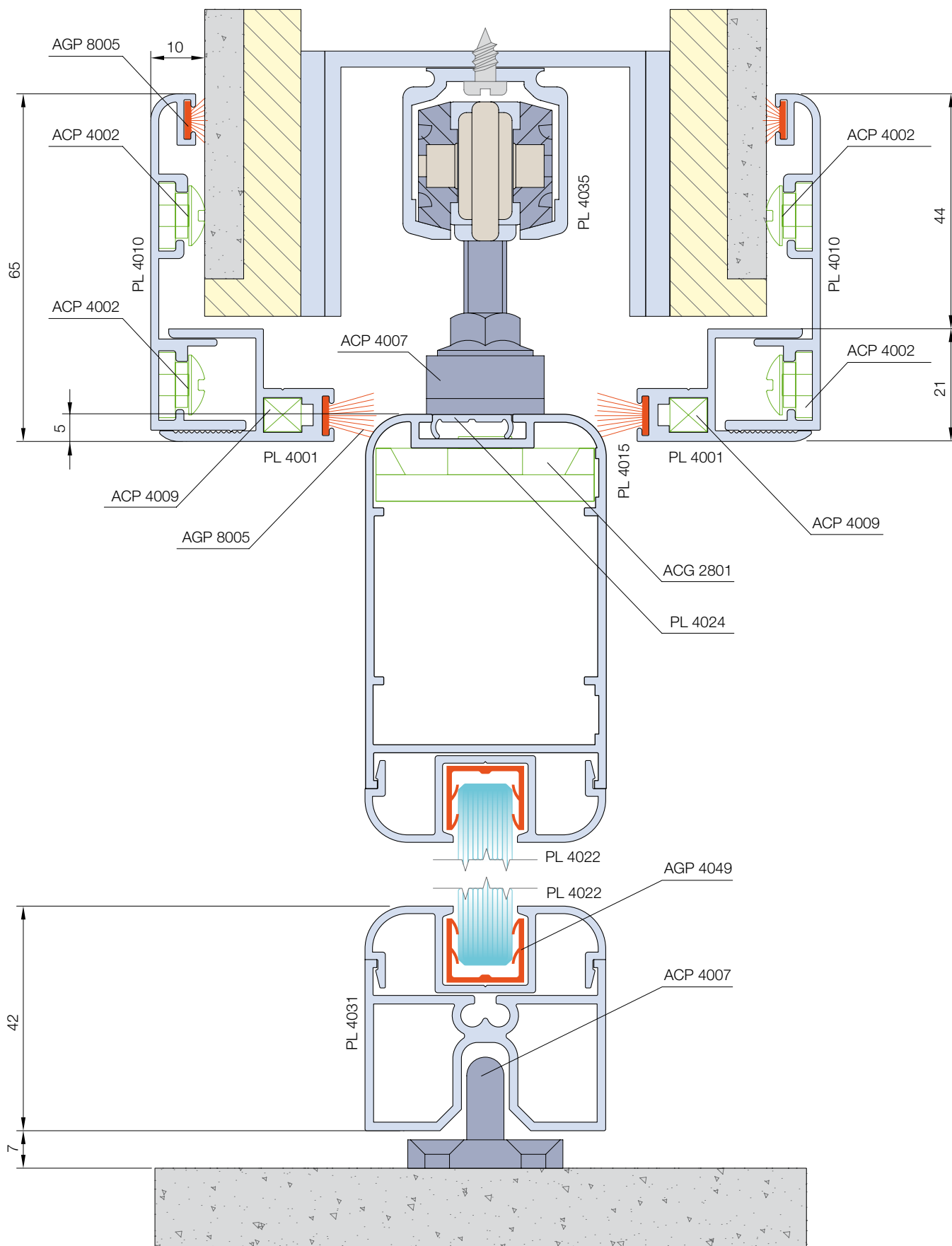
Porta scorrevole anta maggiorata arrotondata da 45 mm con vetro

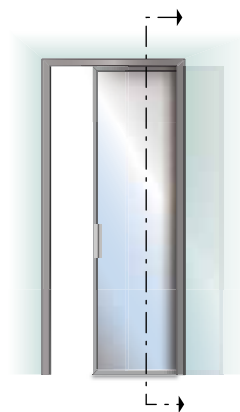




Nodo 01

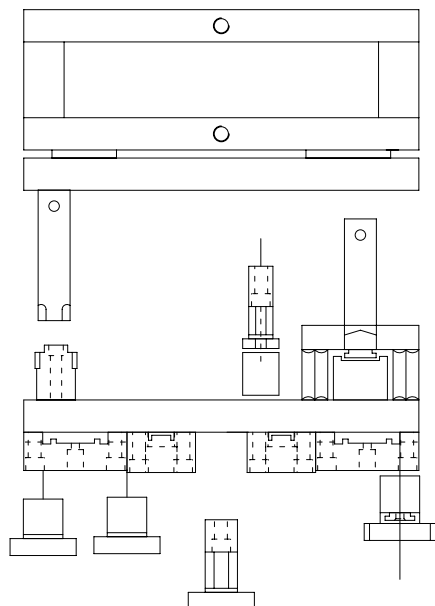
Porta scorrevole anta maggiorata arrotondata da 45 mm con vetro



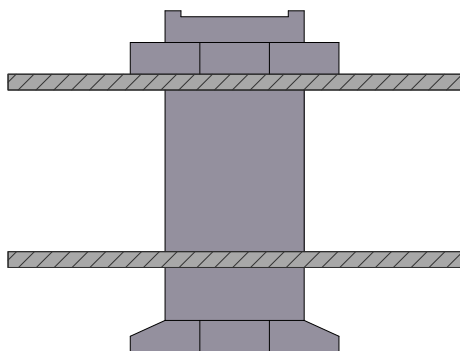



MCT PL 4020197

polmone per foro Ø8 e asola 6x16 per squadretta
assemblaggio ACG 2801


MCT-PL EASYDOOR

punzonatrice
per LAVORAZIONI 1, 2, 3, 4, 9, 10, 11, 12, 13, 14


MCT PL 26PT

gruppo frese ante Easydoor

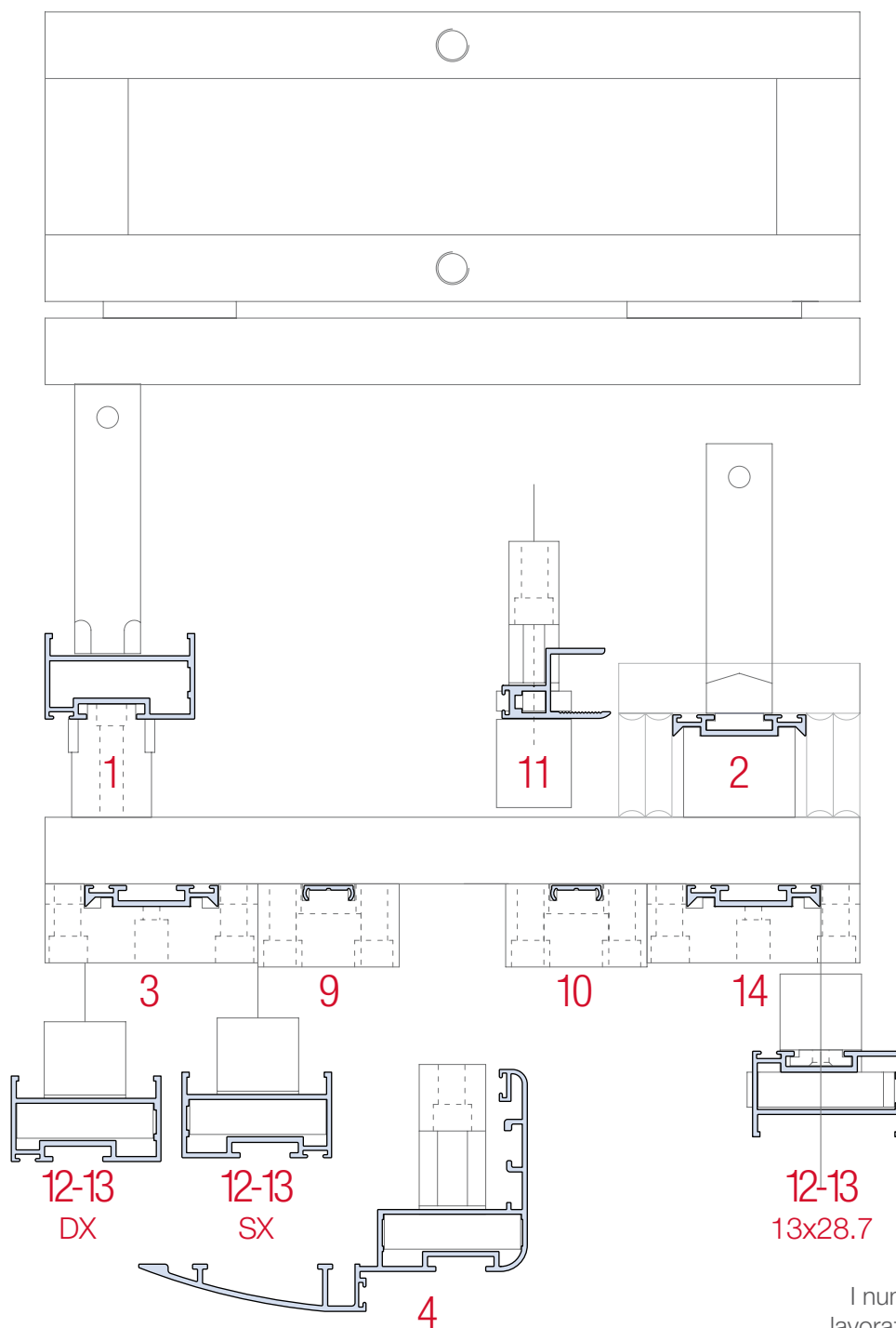


punzonatrice



pantografo / fresa / centro di lavoro

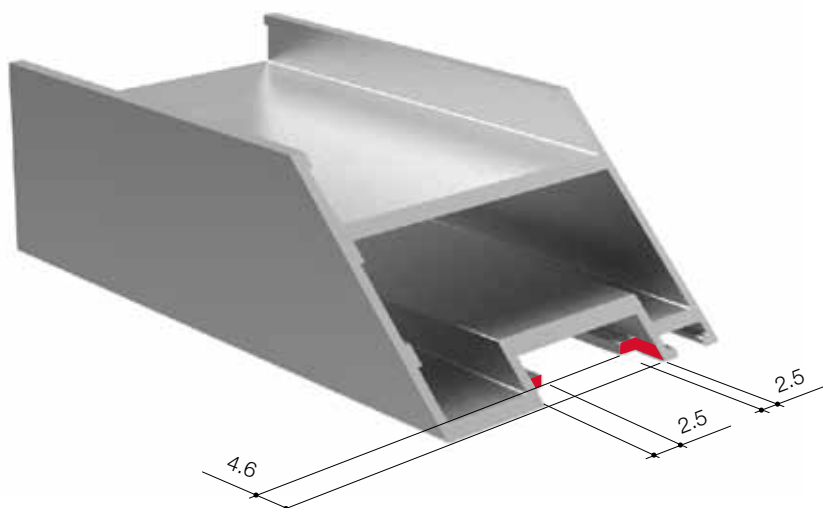
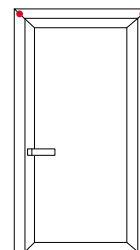
Punzonatrice MCT-PL EASYDOOR



I numeri si riferiscono alla lavorazione corrispondente

1

Spuntatura alette + scasso per cerniera pivot



Lavorazione da effettuare su profili

PL 4012

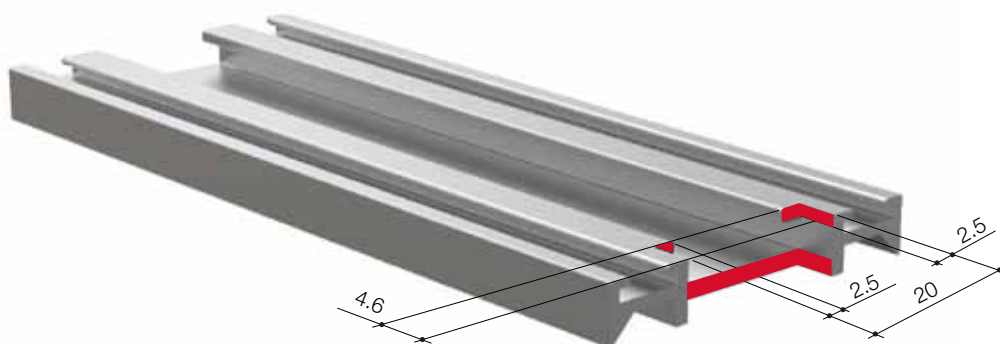
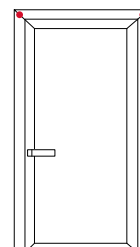
PL 4013

PL 4014

PL 4015

2

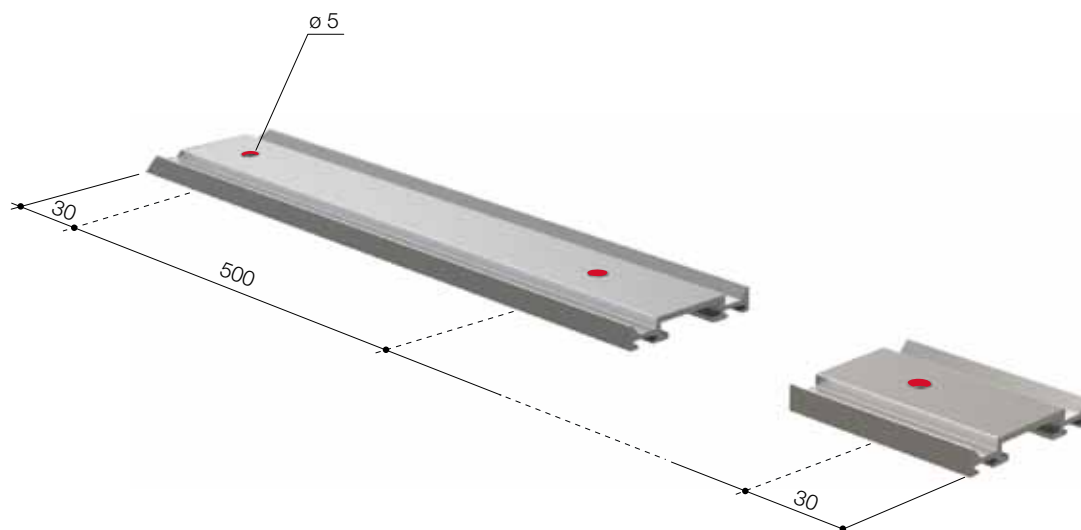
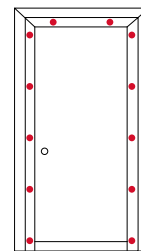
Spuntatura alette + scasso per cerniera pivot



Lavorazione da effettuare su profili

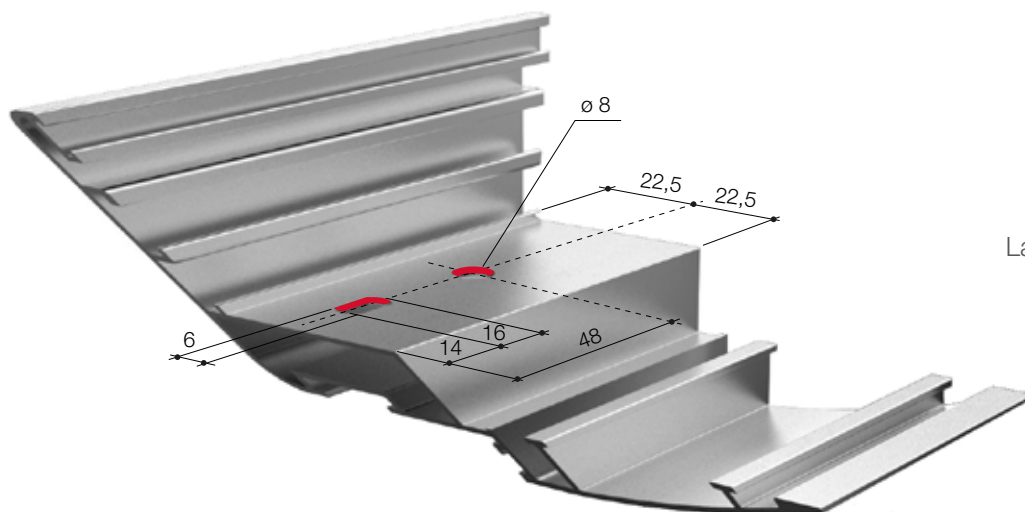
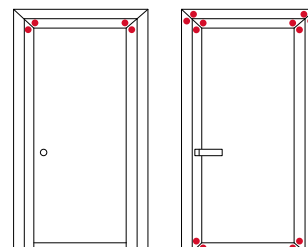
PL 4011

3
Foro $\varnothing 5$ per fissaggio anta minimal su pannello



Lavorazione da effettuare su profili
PL 4011

4
foro $\varnothing 8$ e asola 6x16 per chiave squadretta a pulsante

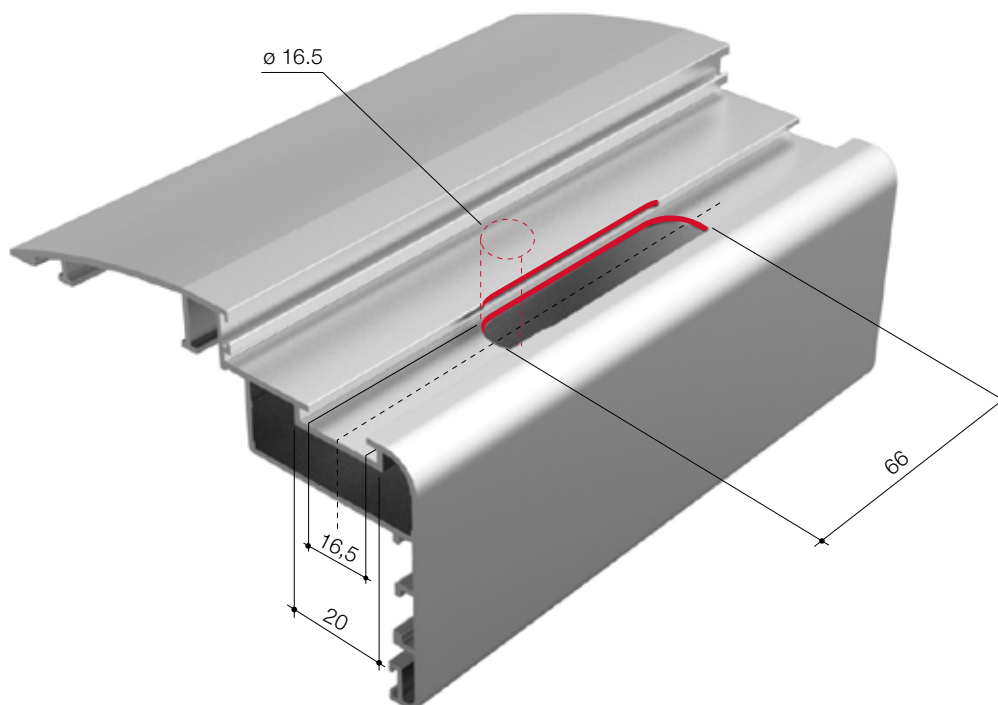
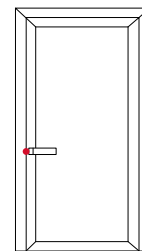


Lavorazione da effettuare su profili

- PL 4002
- PL 4003
- PL 4004
- PL 4012
- PL 4013
- PL 4014
- PL 4015

5

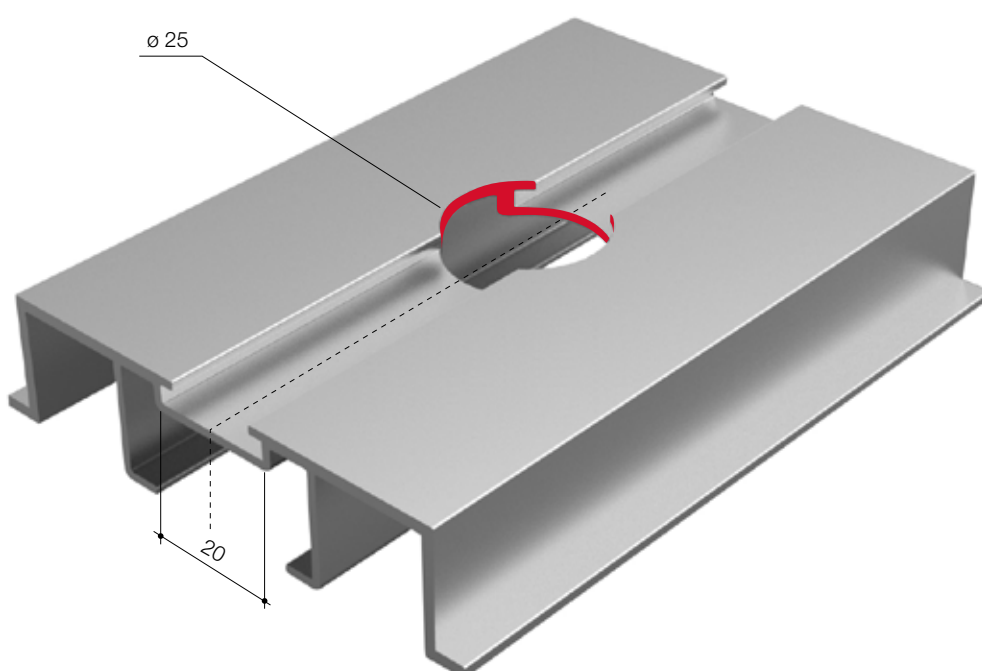
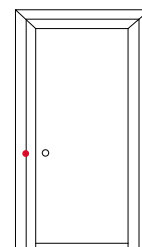
Scasso 66x16,5 per incontro magnetico



Lavorazione da effettuare su profili

PL 4002
 PL 4003
 PL 4004
 PL 4004
 PL 4016
 PL 4017

6

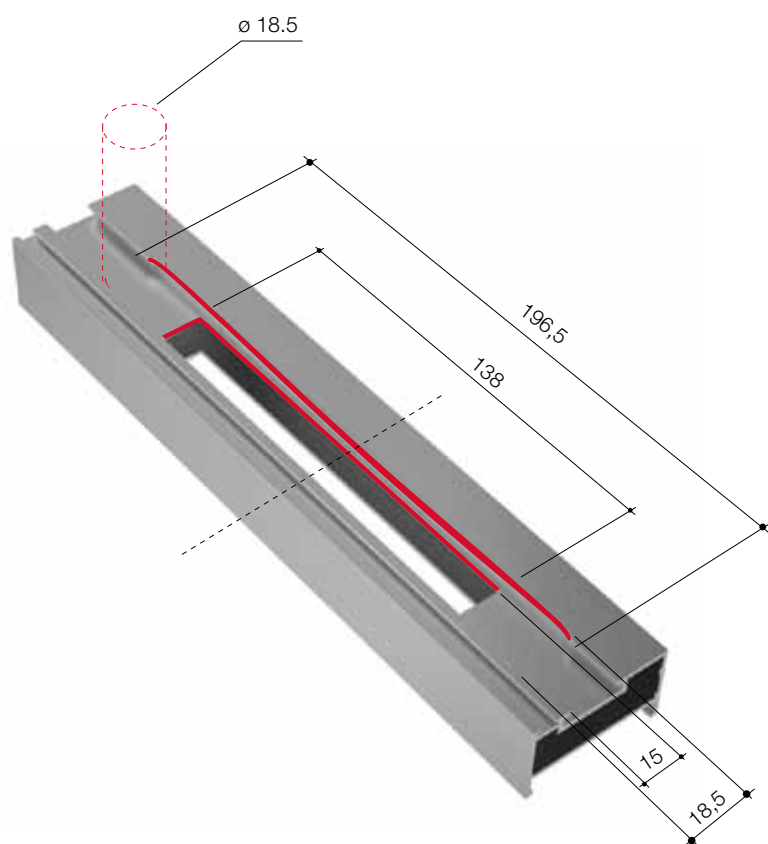
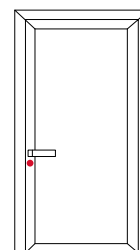
Scasso $\varnothing 25$ per incontro scorrevole

Lavorazione da effettuare su profili

PL 4023

7

Scasso serrature 196,5x18,5 anta battente

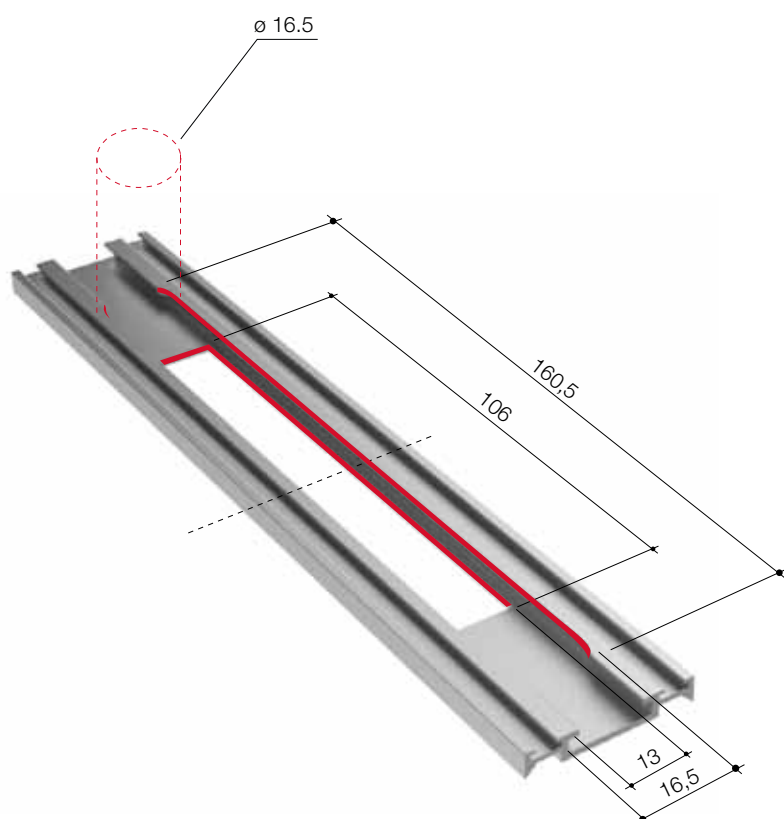
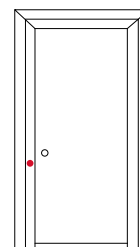


Lavorazione da effettuare su profili

- PL 4011
- PL 4012
- PL 4013
- PL 4014
- PL 4015

8

Scasso serrature 160,5x16,5 anta scorrevole

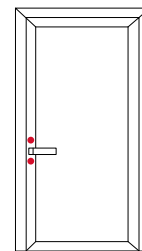
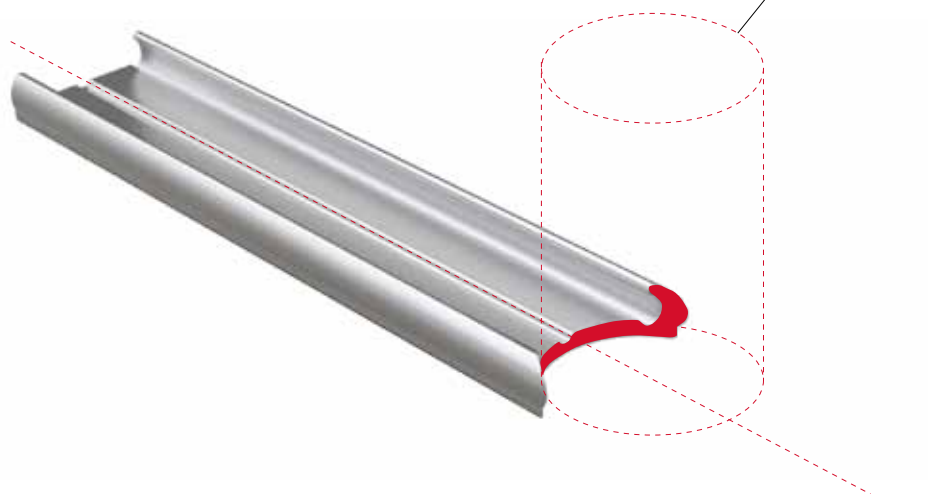


Lavorazione da effettuare su profili

- PL 4011
- PL 4012
- PL 4013
- PL 4014
- PL 4015

9

Fresata $\varnothing 18,5$ per abbinamento
frontale serratura, porta battente

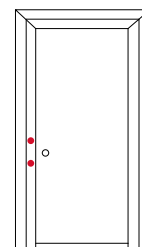
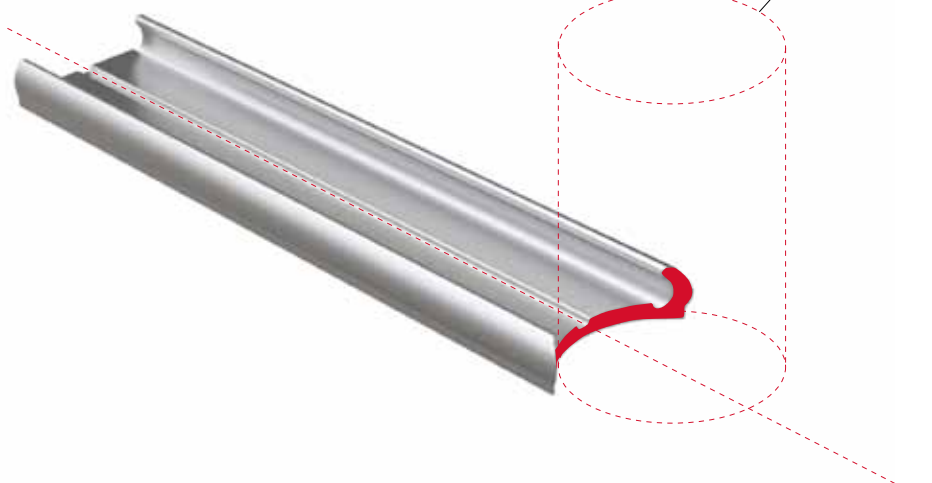

 $\varnothing 18,5$


Occorre fare la lavorazione indicata e,
solo successivamente,
portare il profilo a misura

Lavorazione da effettuare su profili
PL 4024

10

Fresata $\varnothing 16,5$ per abbinamento
frontale serratura, porta scorrevole

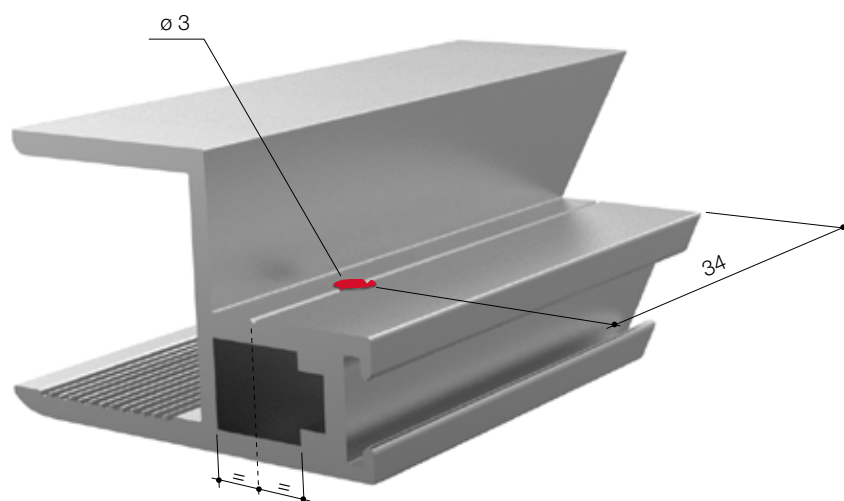
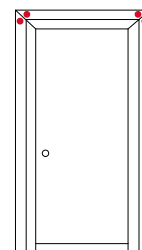

 $\varnothing 16,5$


Occorre fare la lavorazione indicata e,
solo successivamente,
portare il profilo a misura

Lavorazione da effettuare su profili
PL 4024

11

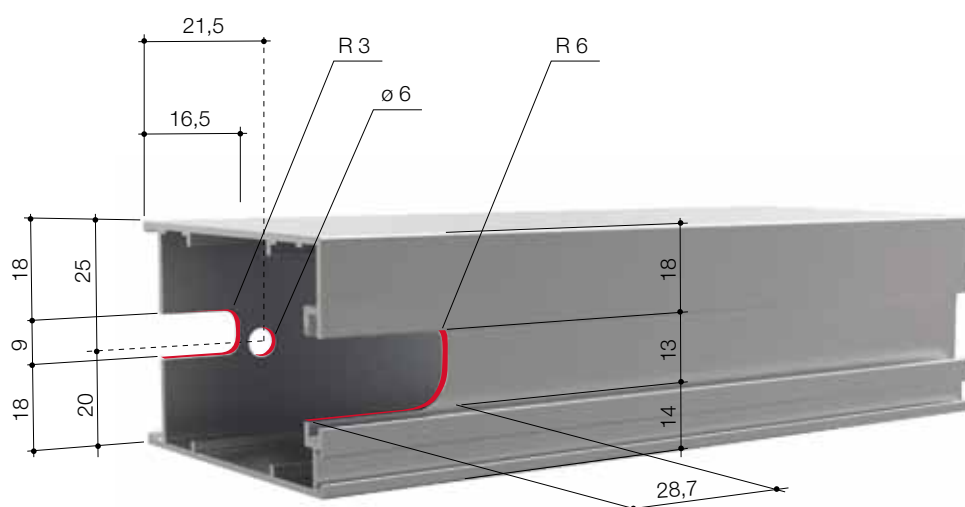
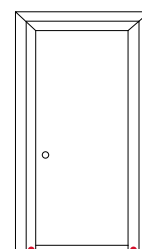
Foro $\varnothing 3$ per squadretta telai scorrevole



Lavorazione da effettuare su profili
PL 4001

12

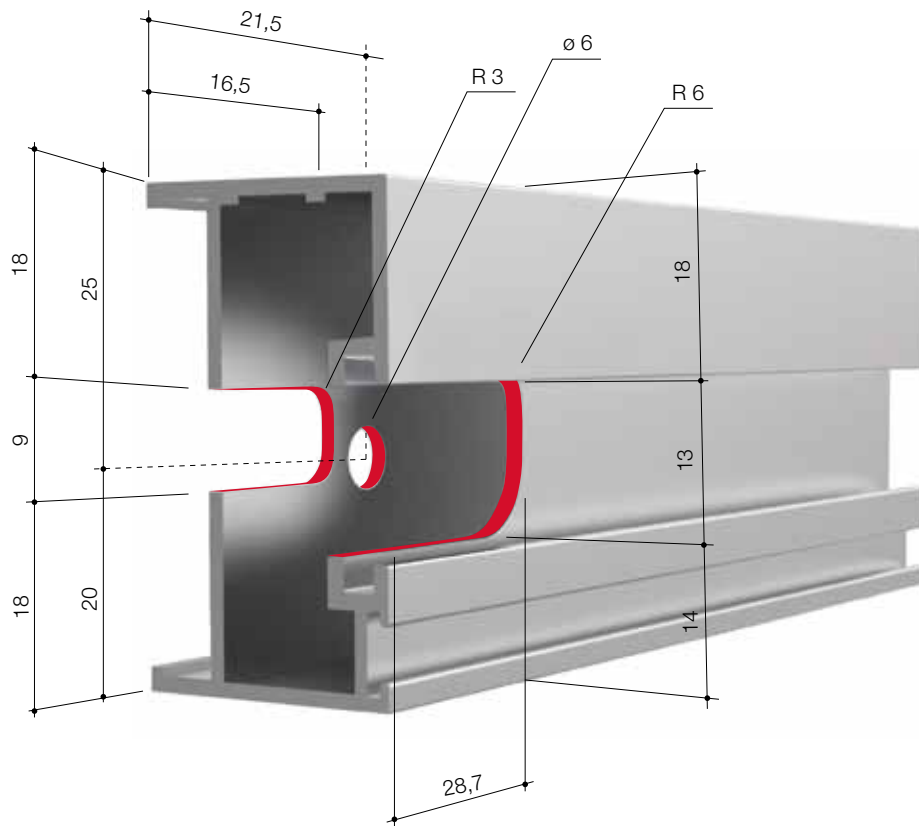
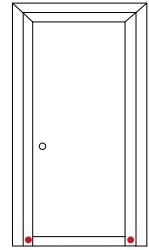
Fresata montante ante maggiorate per scorrevole



Lavorazione da effettuare su profili
PL 4013
PL 4015

13

Fresata montante ante normali per scorrevole



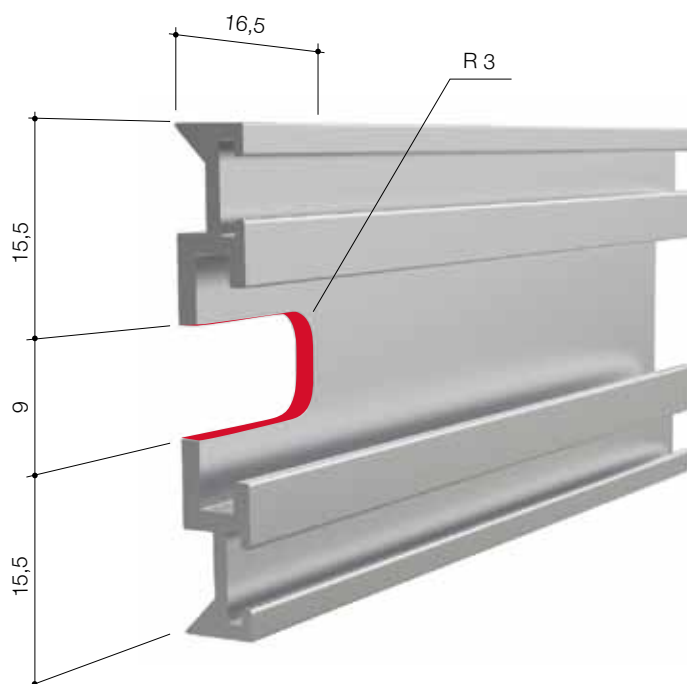
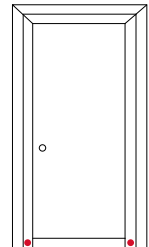
Lavorazione da effettuare su profili

PL 4012

PL 4014

14

Fresata montante anta minimal per scorrevole

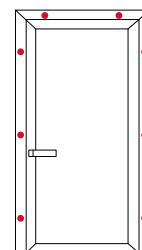
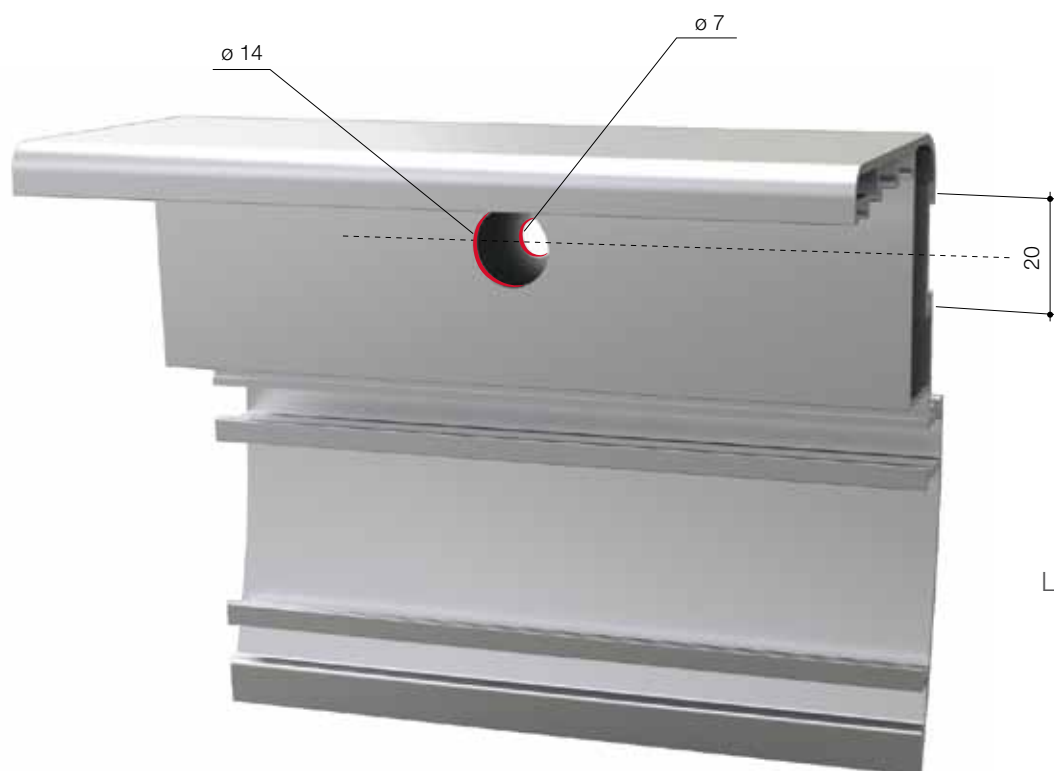


Lavorazione da effettuare su profili

PL 4011

15

Fori $\varnothing 7$ e $\varnothing 14$ per regolo muro



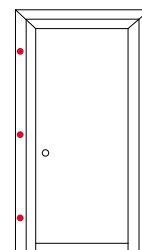
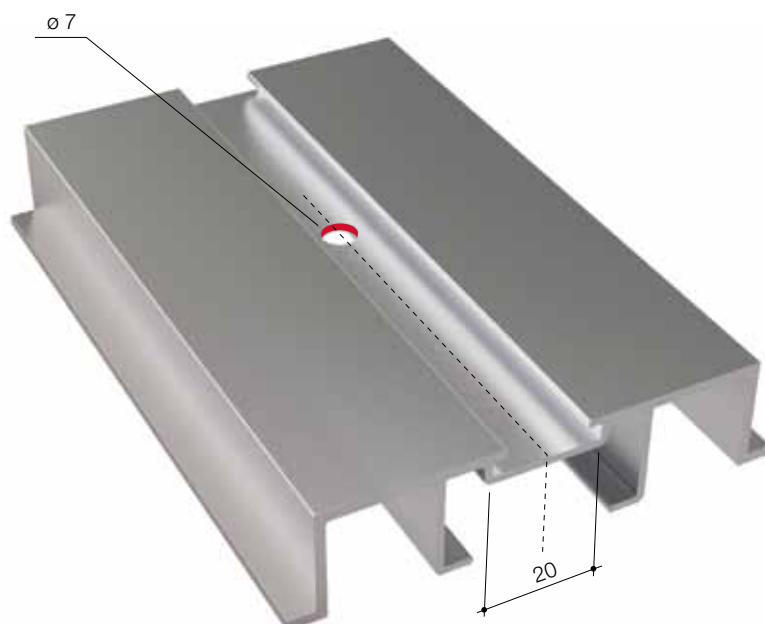
Lavorazione da effettuare su profili

PL 4002

PL 4003

16

Foro $\varnothing 7$ per regolo telai scorrevoli

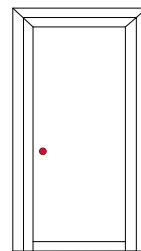


Lavorazione da effettuare su profili

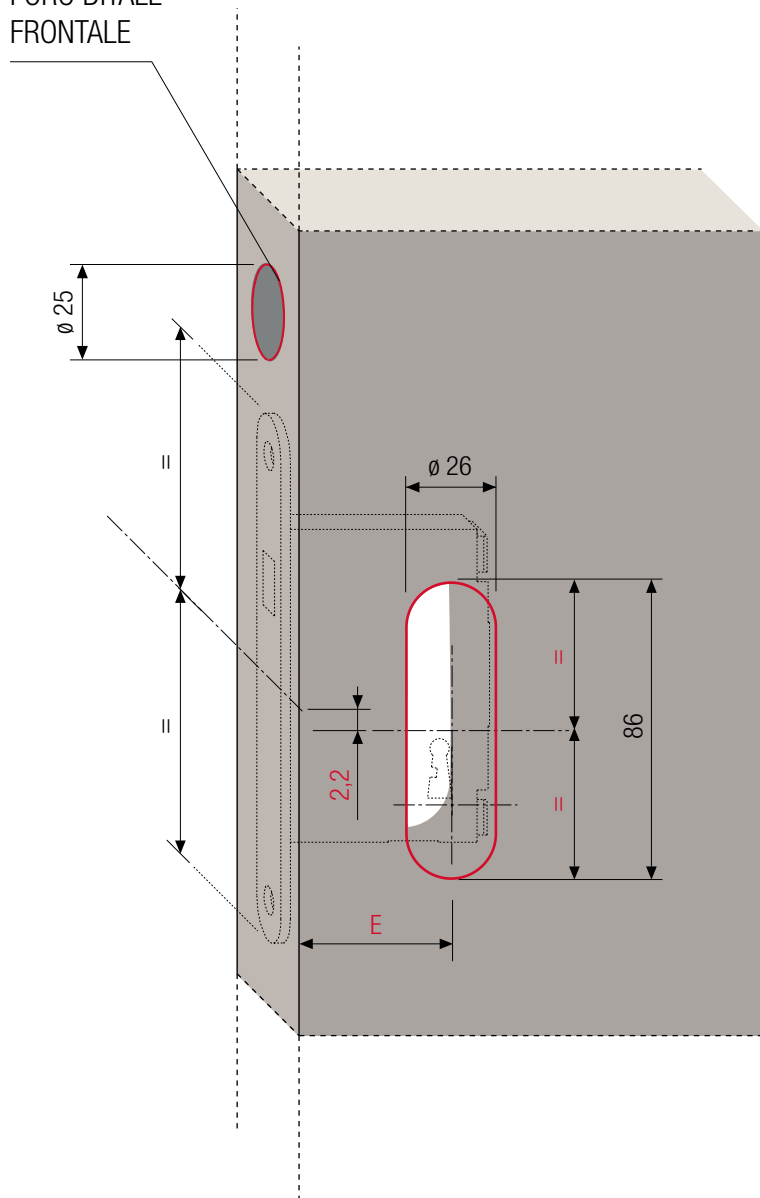
PL 4023

17

Asola 86x26 per vaschetta ovale per serratura scorrevole



FORO DITALE FRONTALE



FORO PATENT



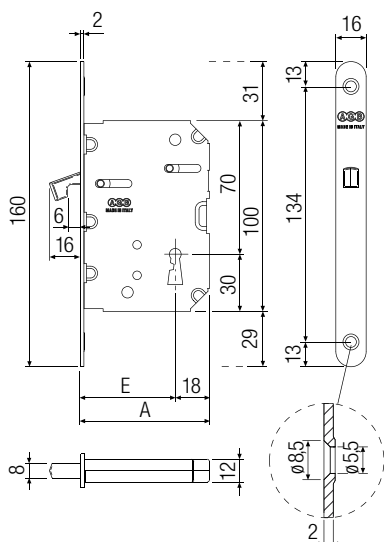
FORO LIB/OCC



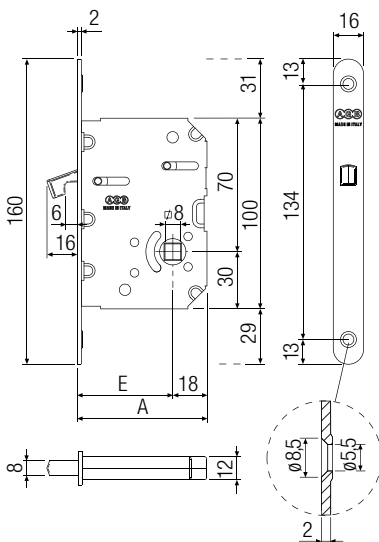
CIECO

E	PL 4011	PL 4012	PL 4013	PL 4014	PL 4015
35			X		X
50	X	X		X	

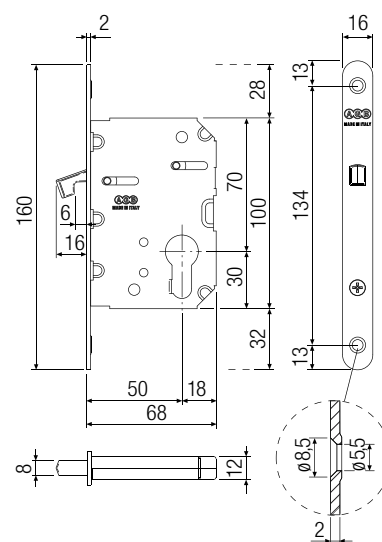
LAVORAZIONE SU PROFILO
LAVORAZIONE SU PANNELLO



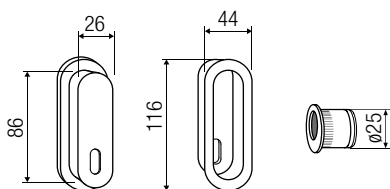
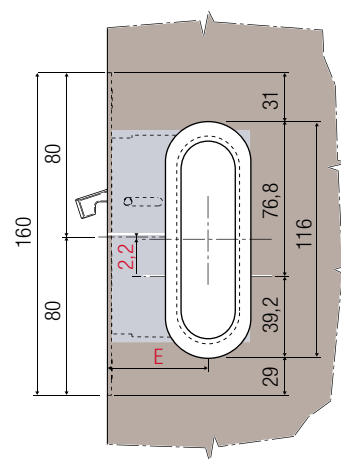
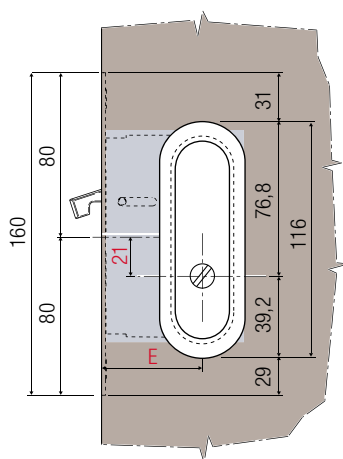
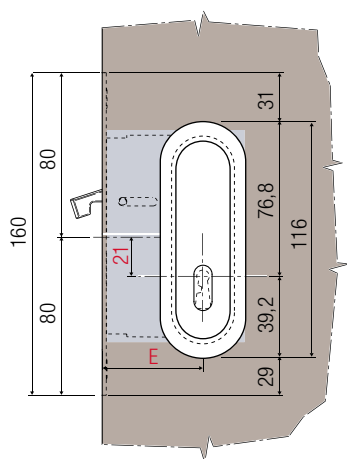
E = 35
E = 50



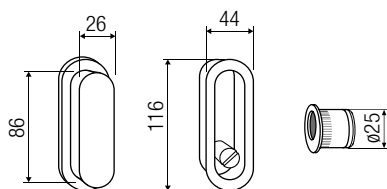
E = 35
E = 50



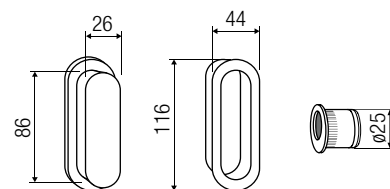
E = 50



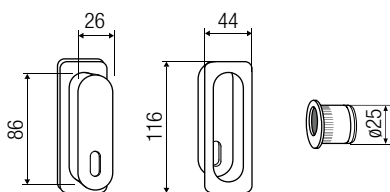
ACP 4075



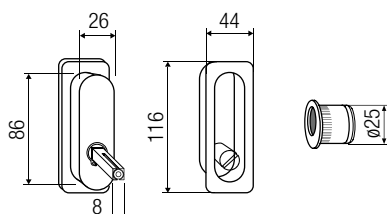
ACP 4077



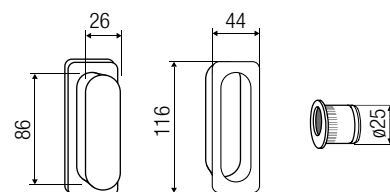
ACP 4076



ACP 4078



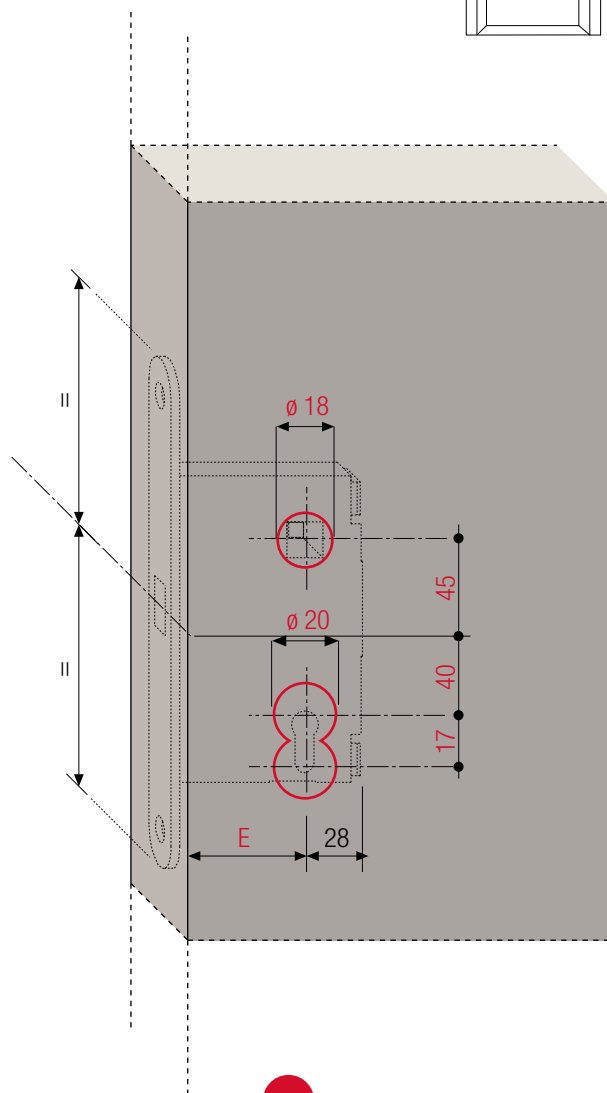
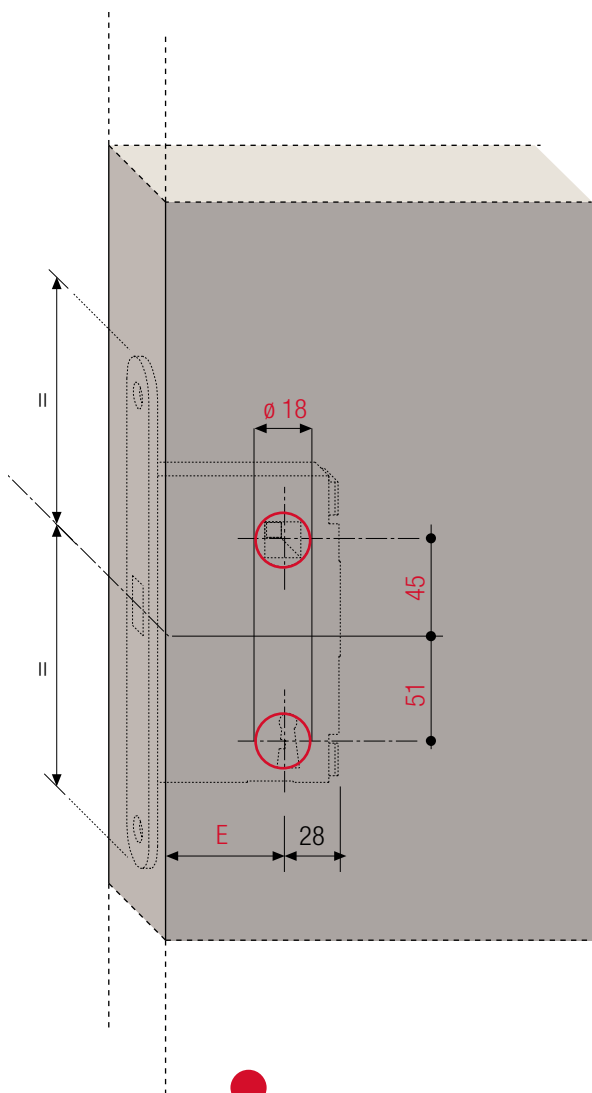
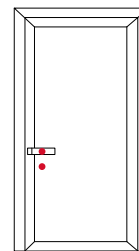
ACP 4080



ACP 4079

18

Fori per passaggio $\varnothing 18$, chiavi e cilindri



FORO PATENT



FORO CILINDRO



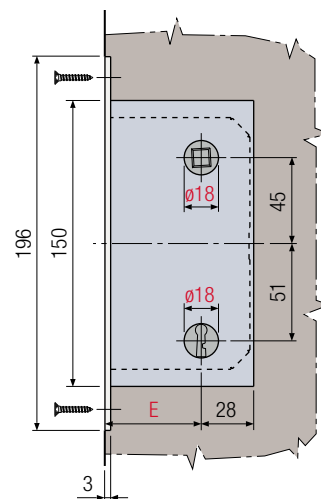
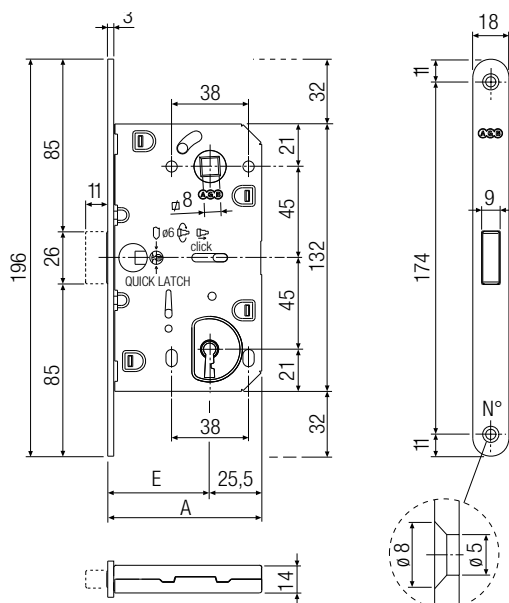
FORO LIB/OCC

E	PL 4011	PL 4012	PL 4013	PL 4014	PL 4015
35			X		X
60	X	X		X	

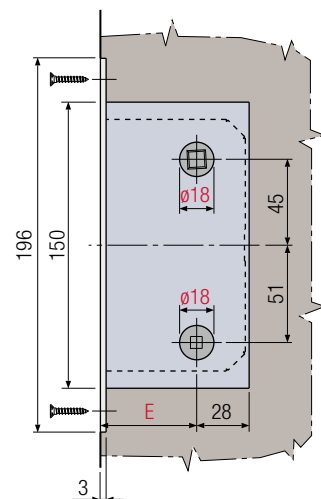
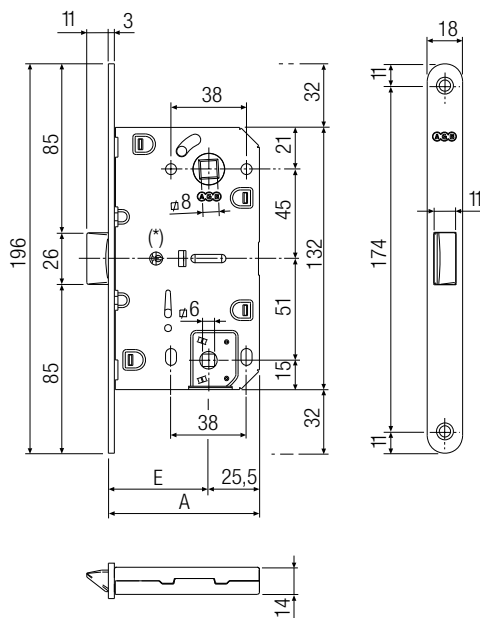
LAVORAZIONE SU PROFILO

LAVORAZIONE SU PANNELLO

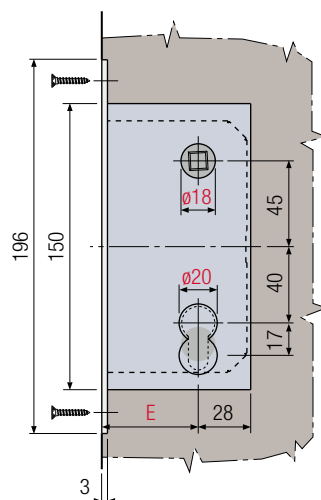
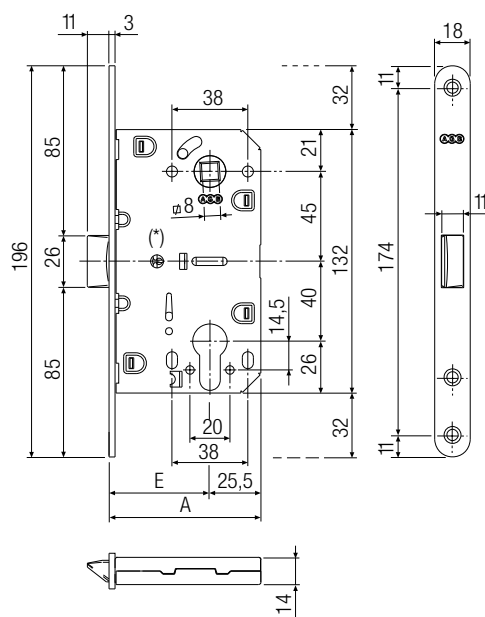
E = 35
E = 60



E = 35
E = 60

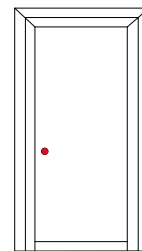
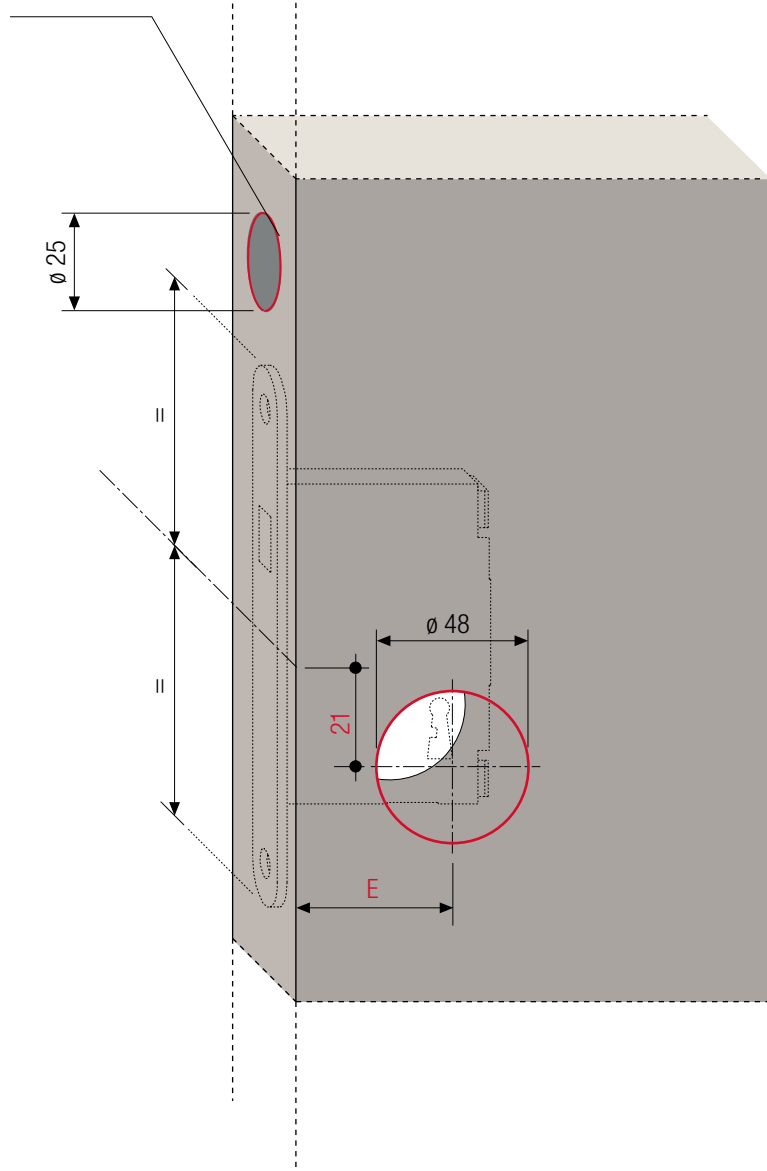


E = 35
E = 60



19

Foro ø48 per rosette serratura scorrevole

FORO DITALE
FRONTALE

FORO PATENT



FORO LIB/OCC

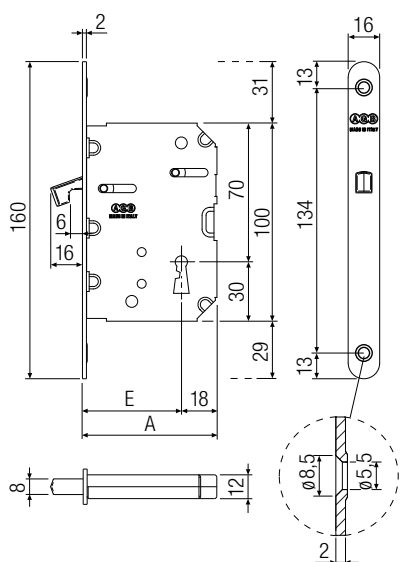


FORO CILINDRO

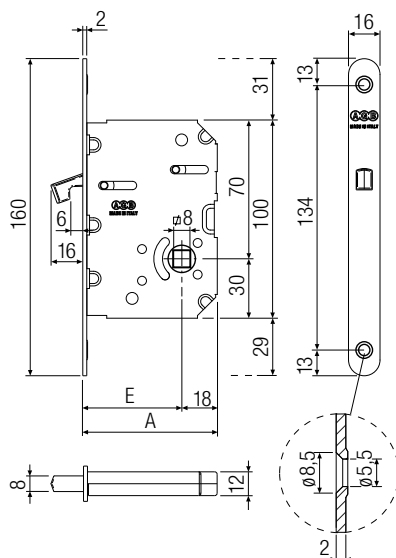
E	PL 4011	PL 4012	PL 4013	PL 4014	PL 4015
35			X		X
50	X	X		X	

LAVORAZIONE SU PROFILO

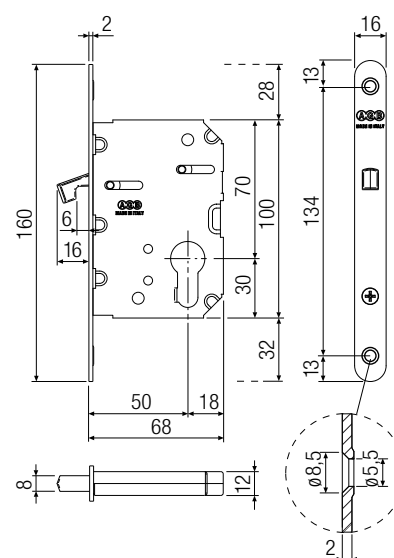
LAVORAZIONE SU PANNELLO



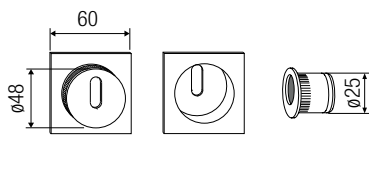
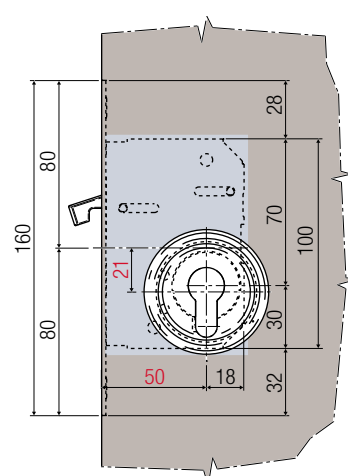
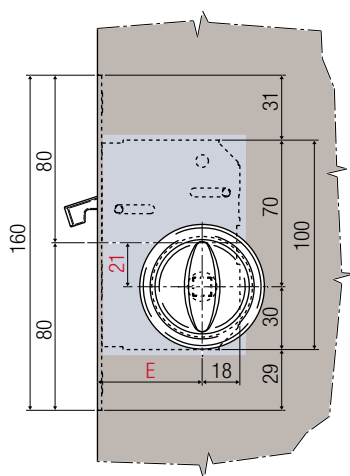
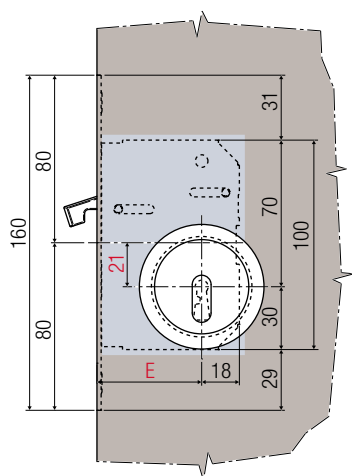
E = 35
E = 50



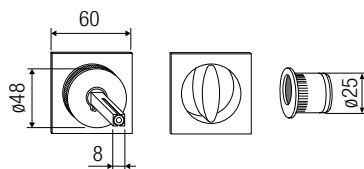
E = 35
E = 50



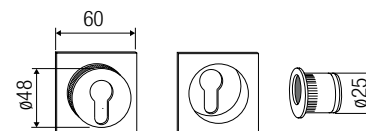
E = 50



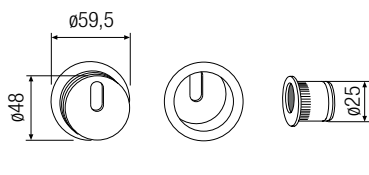
ACP 4034



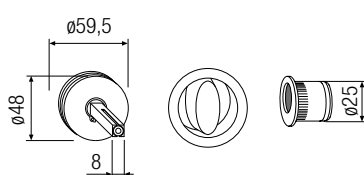
ACP 4035



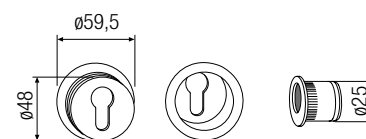
ACP 4036



ACP 4031



ACP 4033

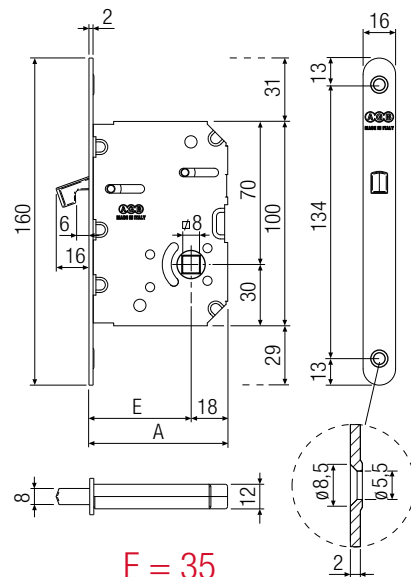
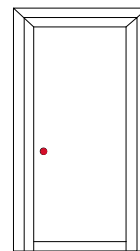
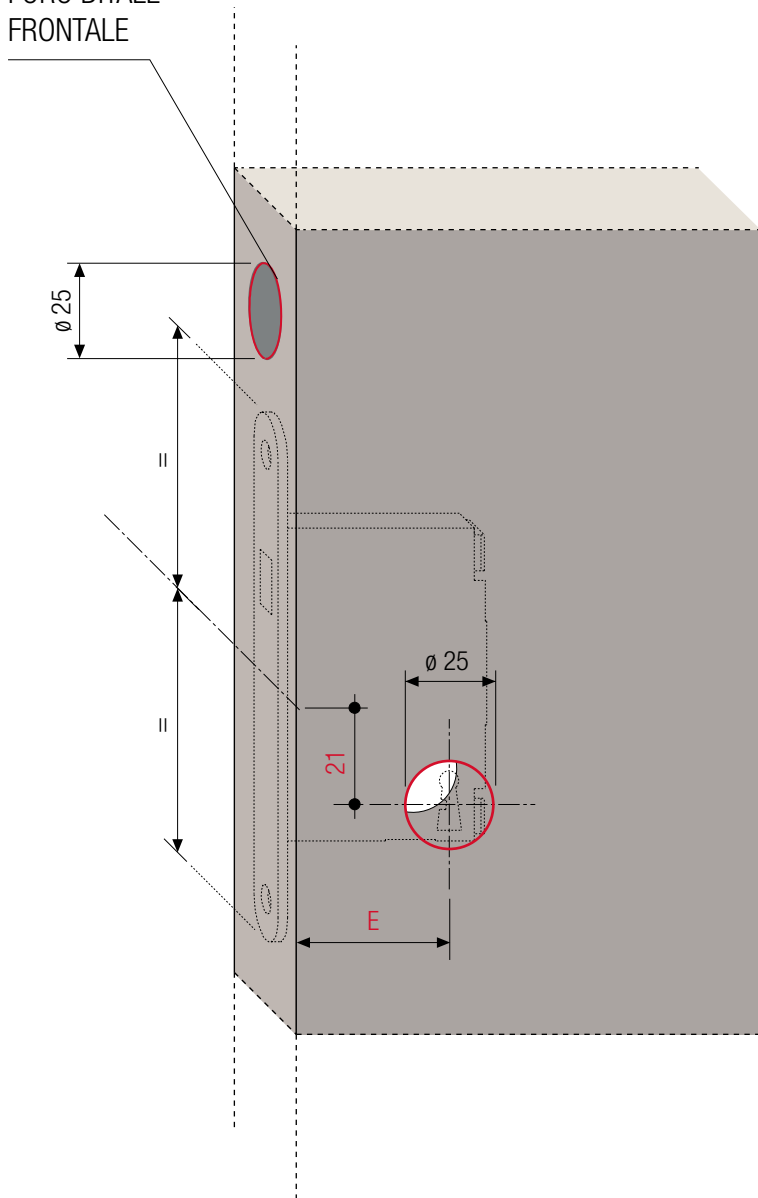


ACP 4032

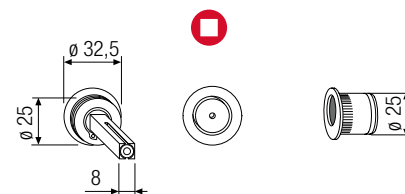
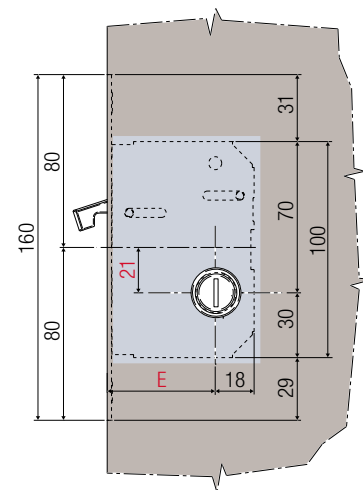
20

Foro ø25 per rosetta libero/occupato serratura scorrevole

FORO DITALE FRONTALE



E = 35
E = 50

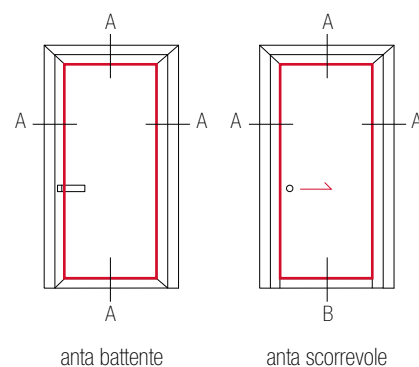


E	PL 4011	PL 4012	PL 4013	PL 4014	PL 4015
35			X		X
50	X	X		X	

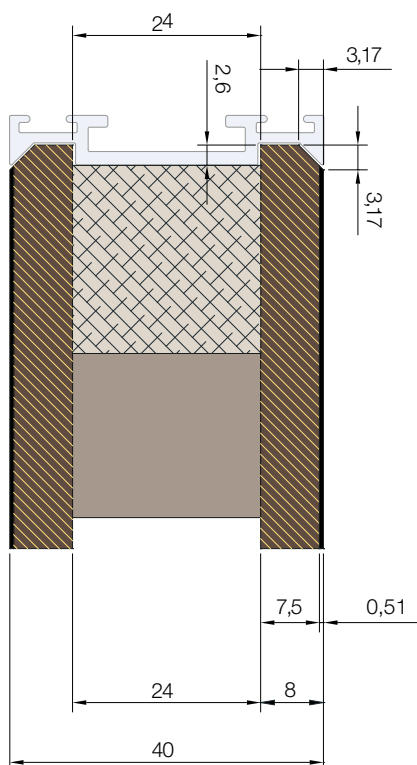
LAVORAZIONE SU PROFILO

LAVORAZIONE SU PANNELLO

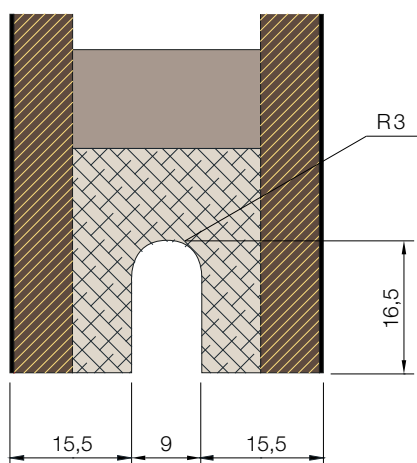
21 Fresata pannello per anta minimal



SEZ A

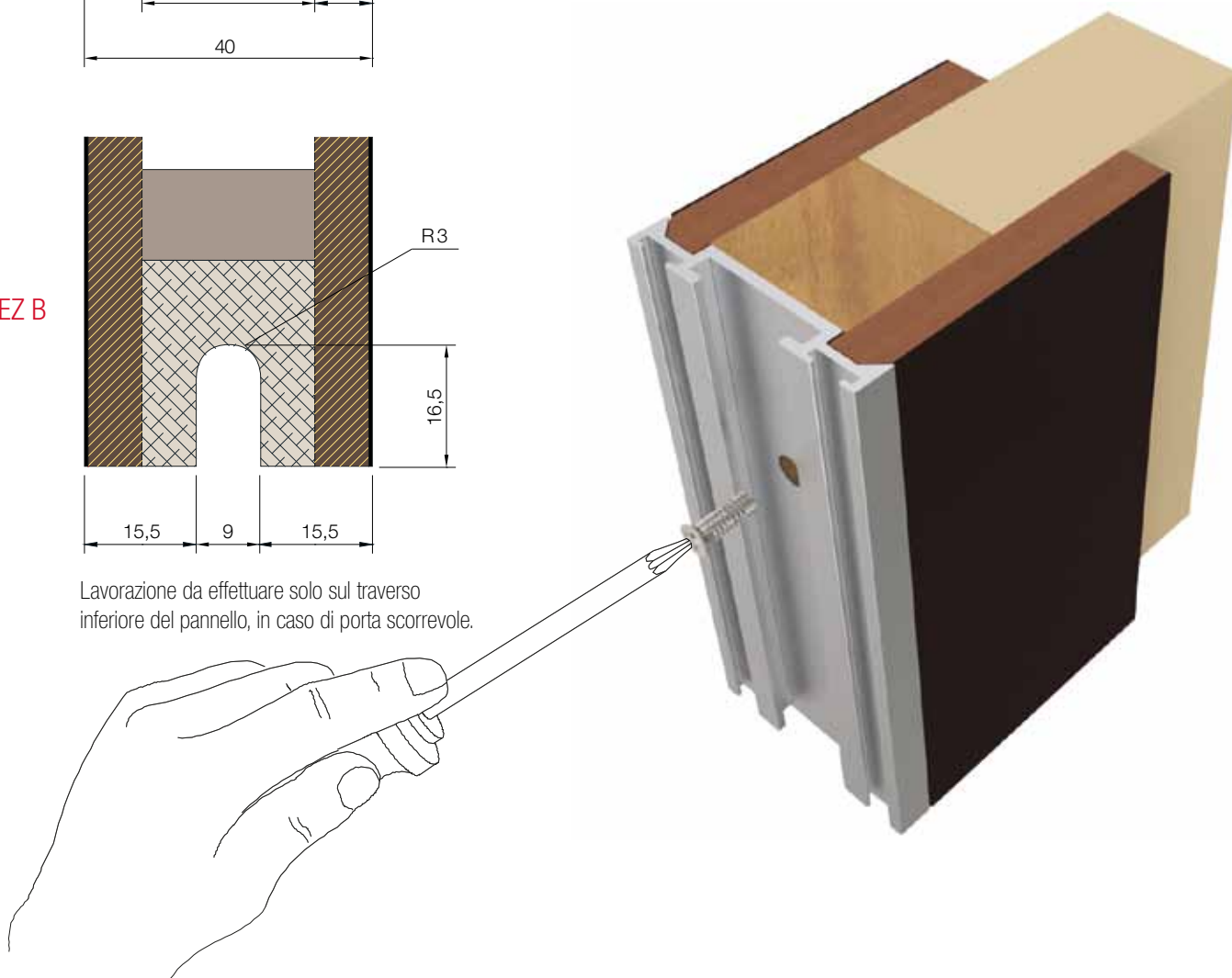


SEZ B



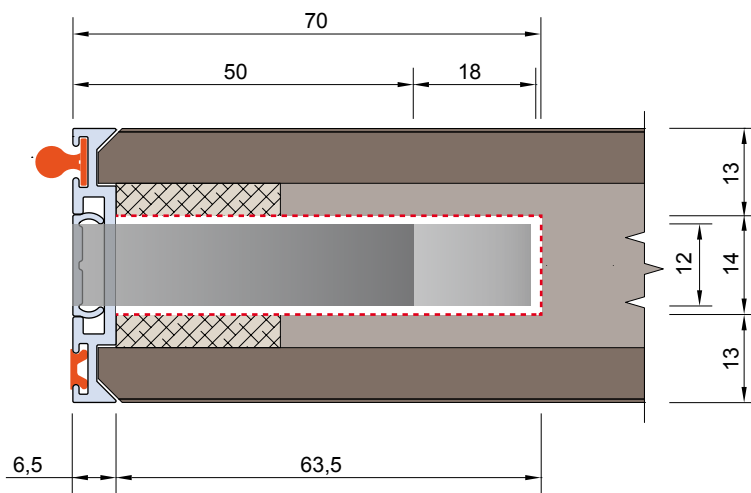
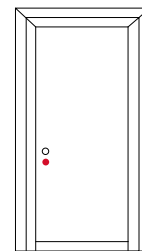
Lavorazione da effettuare solo sul traverso inferiore del pannello, in caso di porta scorrevole.

Per ante minimal,
utilizzare solo pannelli profilati



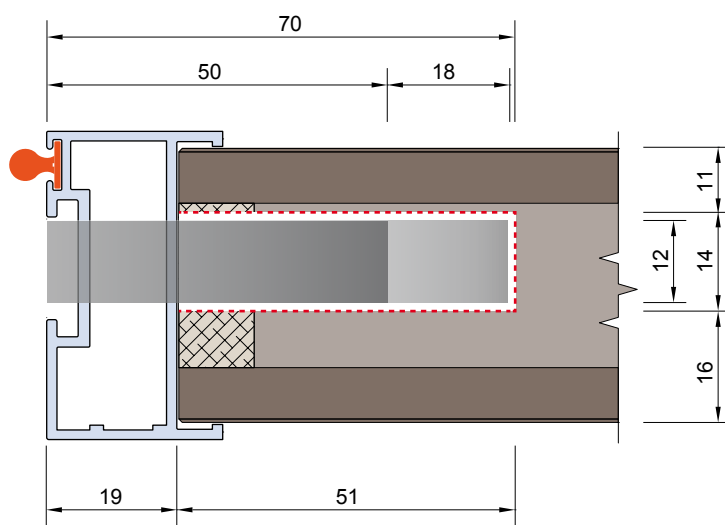
22

Fresatura pannello per incasso serratura scorrevole
L14 - H110 - P63,5 mm



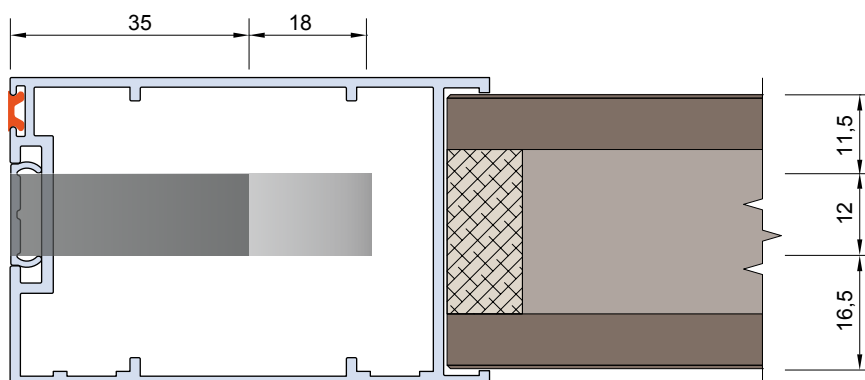
lavorazione da effettuare su pannello,
in abbinamento a lavorazione 8 su

PL 4011



lavorazione da effettuare su pannello,
in abbinamento a lavorazione 8 su

PL 4012 e PL 4014



Lavorazione non
necessaria per profili

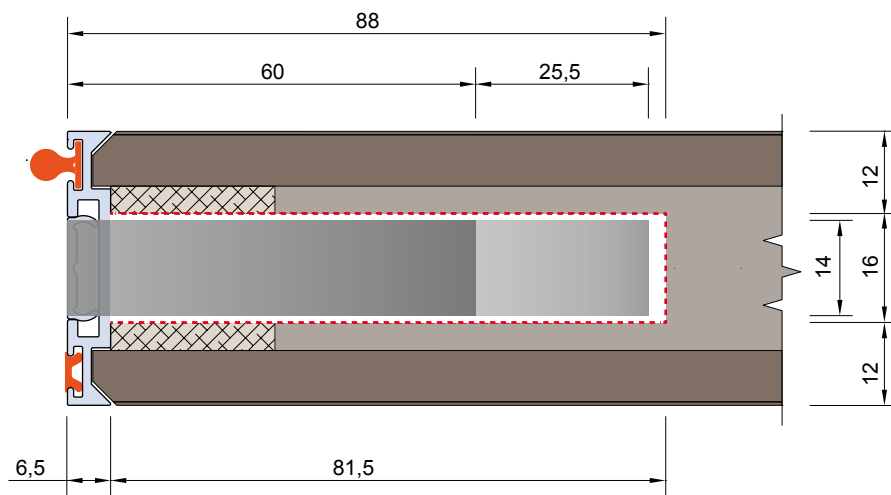
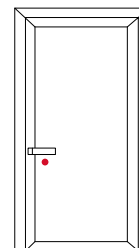
PL 4013

PL 4015

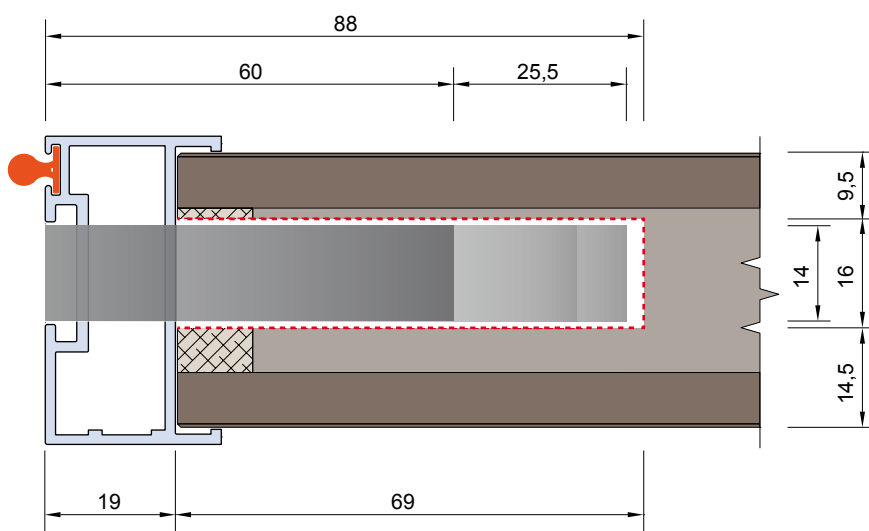
in quanto, è sufficiente
la lavorazione 8

23

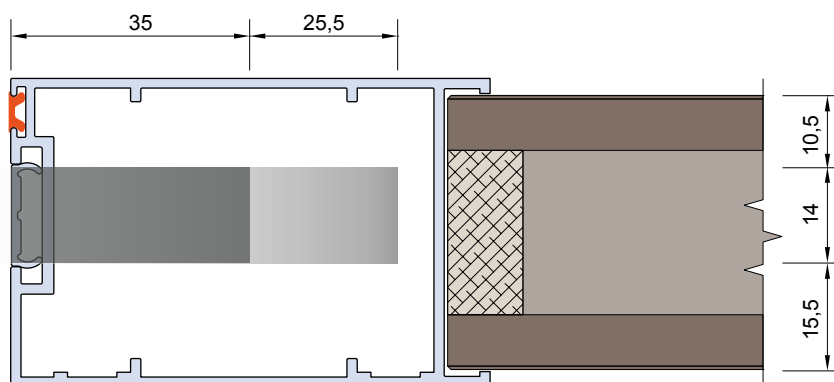
Fresatura pannello per incasso serratura battente
L16 - H140 - P81,5 mm



lavorazione da effettuare su
pannello, in abbinamento a
lavorazione 7 su
PL 4011



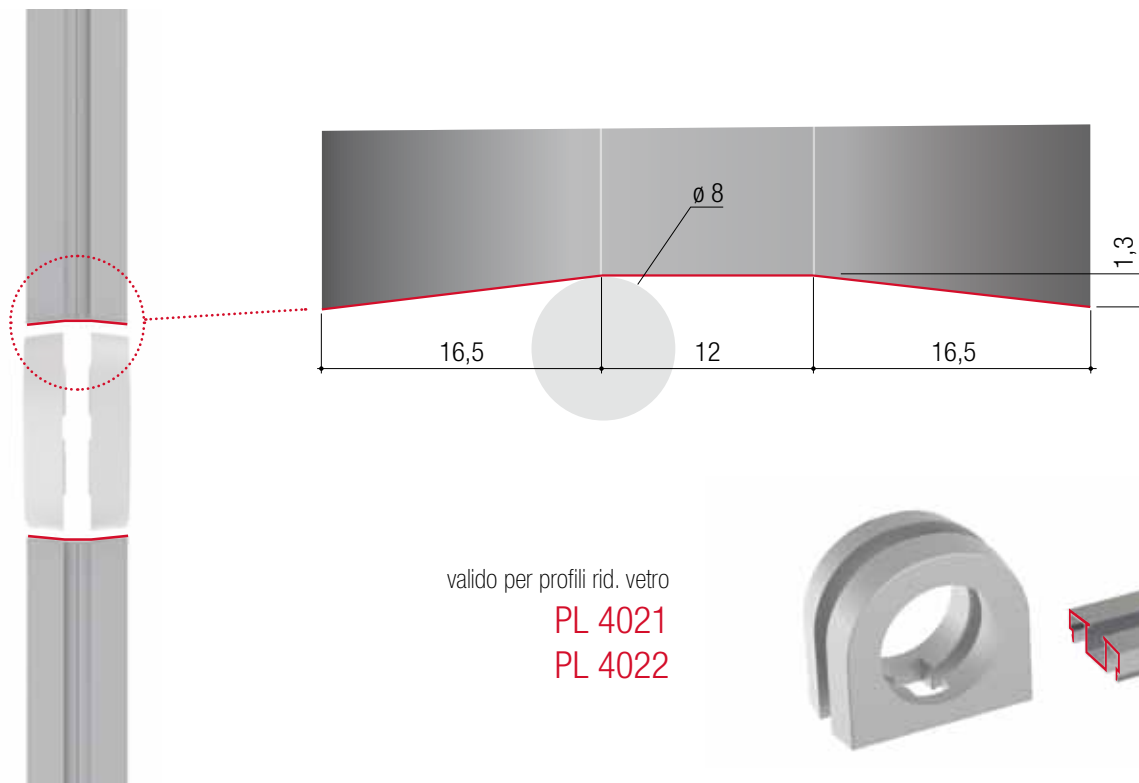
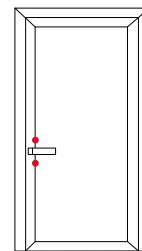
lavorazione da effettuare su
pannello, in abbinamento a
lavorazione 7 su
PL 4012 e PL 4014



Lavorazione non
necessaria per profili
PL 4013
PL 4015
in quanto, è sufficiente
la lavorazione 7

24

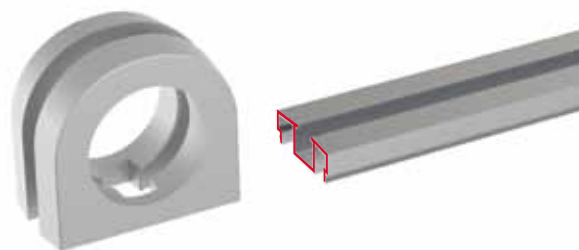
Fresata profilo riduttore vetro per fissaggio adattatore per maniglia con serratura (ACP 4039 / ACP 4040 / ACP 4041)



valido per profili rid. vetro

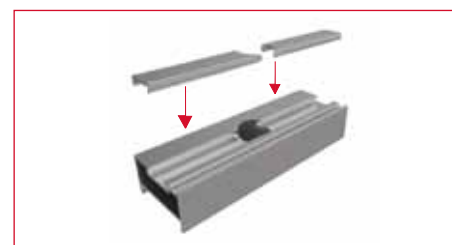
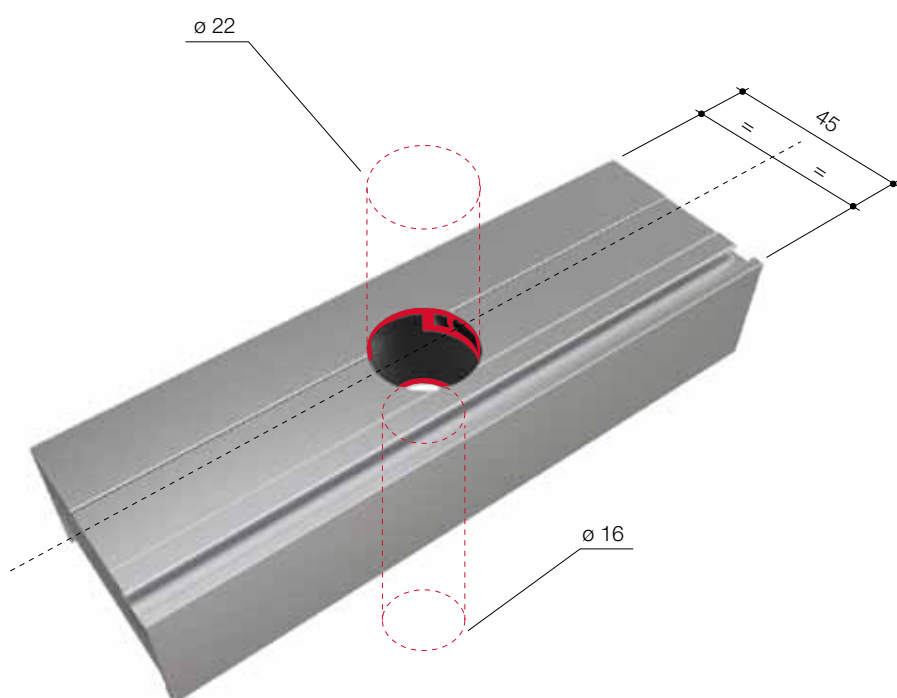
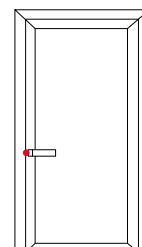
PL 4021

PL 4022



25

Foro passaggi scrocco su profilo anta e copricava



Effettuare la lavorazione mantenendo incastrati i profili anta e copricava. La lavorazione deve essere effettuata nella mezzeria dei profili anta 4012 e 4014

Lavorazione da effettuare su profili

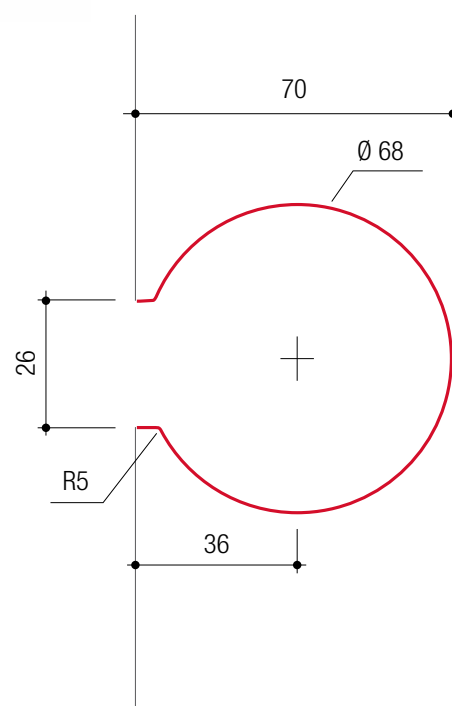
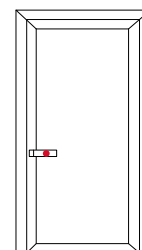
PL 4012

PL 4014

PL 4024

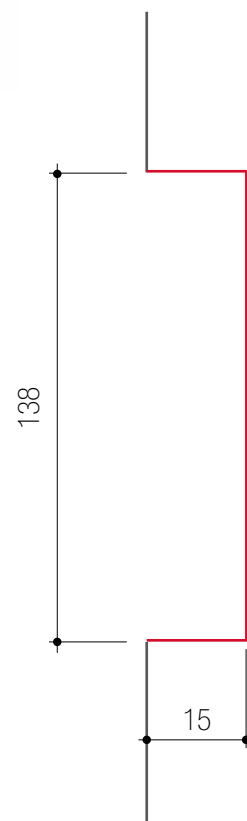
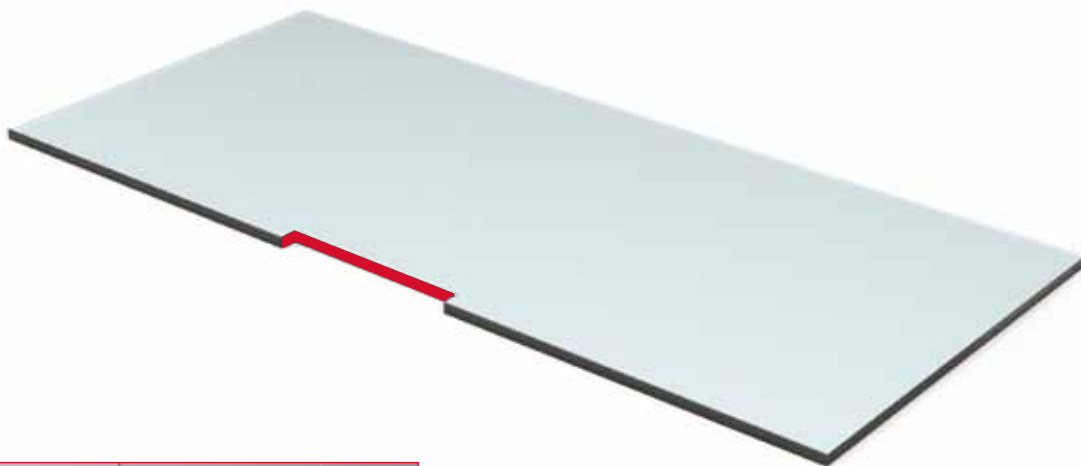
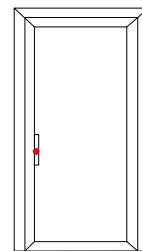
26

Fresata vetro (spessore 8 mm temperato)
per montaggio maniglia con serratura
(ACP 4039 / ACP 4040 / ACP 4041)



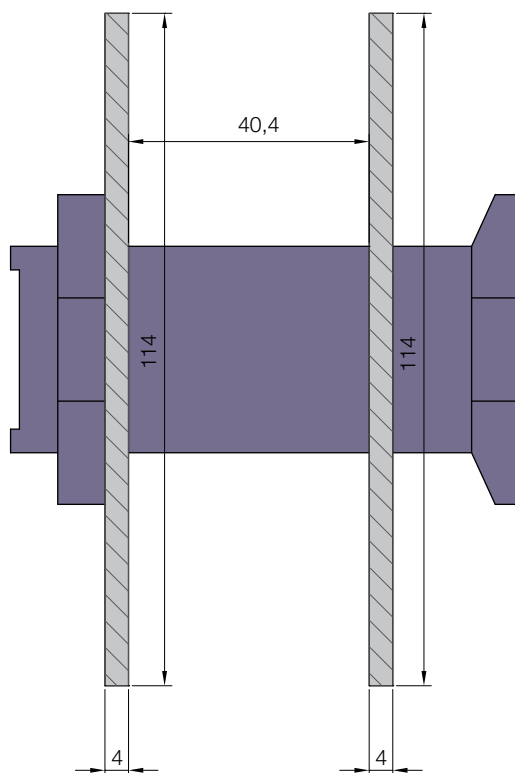
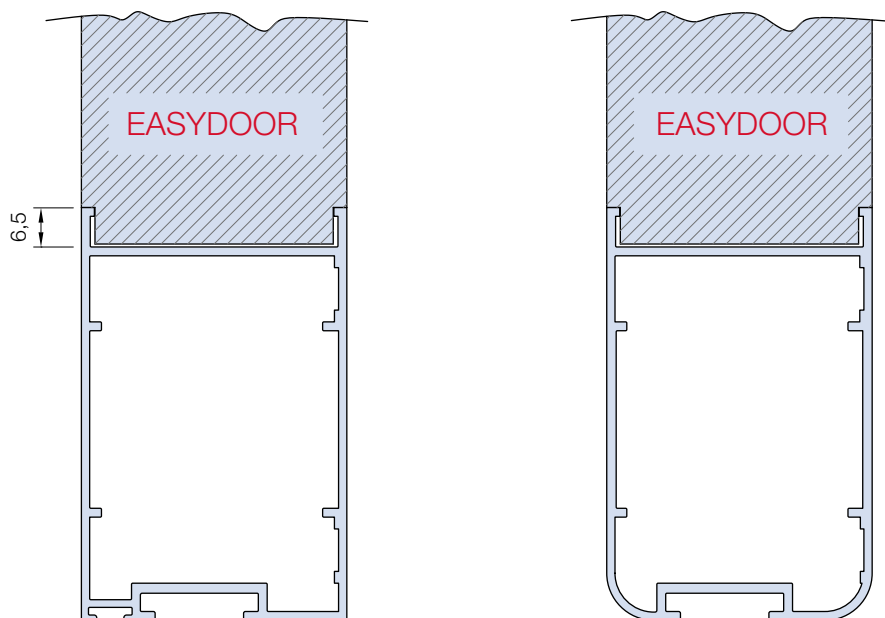
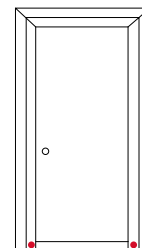
27

Fresata vetro (spessore 8 mm temperato) per montaggio maniglia di trascinamento senza serratura per ante scorrevoli soluzione vetro



28

Intestazione traverso con gruppo frese



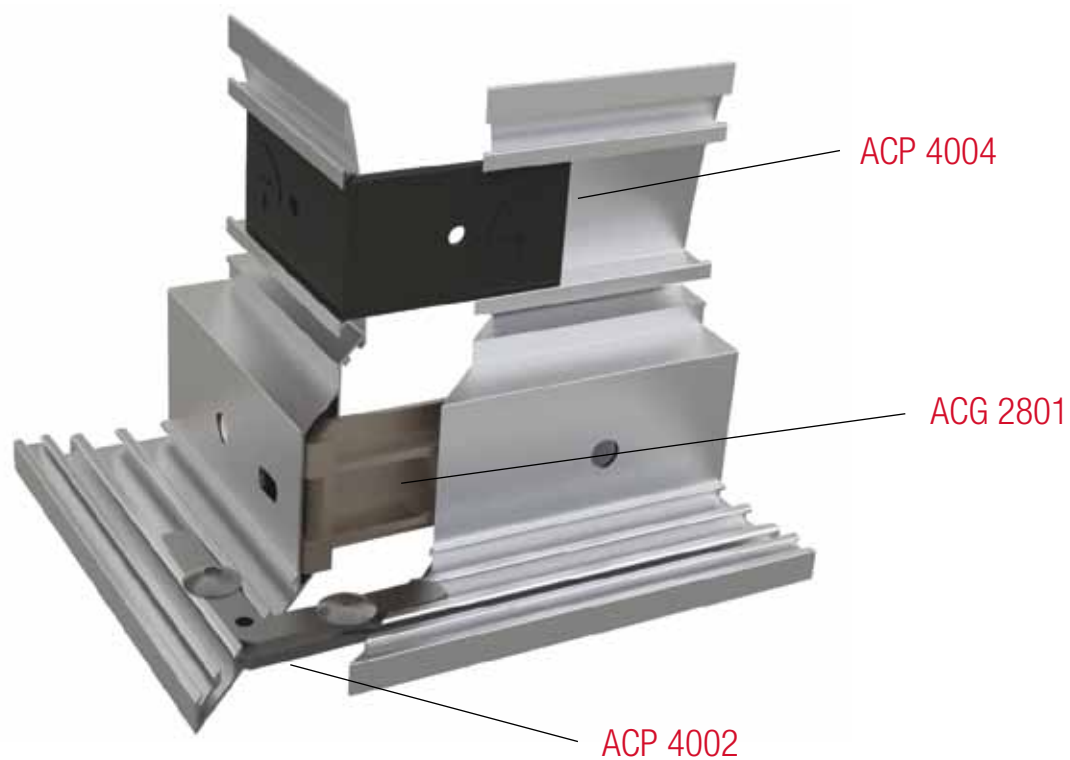
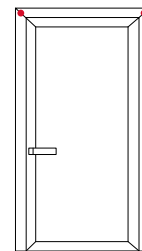
Lavorazione da effettuare su profili

PL 4030

PL 4031

1

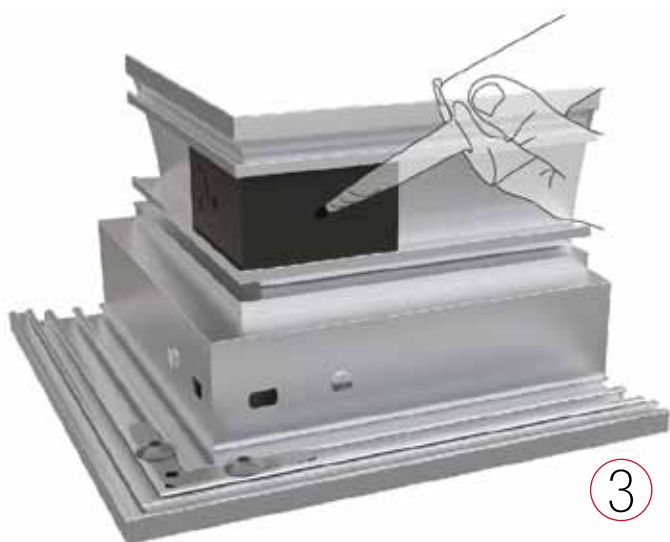
Squadrette assemblaggio e allineamento telaio



① serrare l'angolo agendo sulla vite della squadretta ACG 2801 dopo aver allineato bene i profili



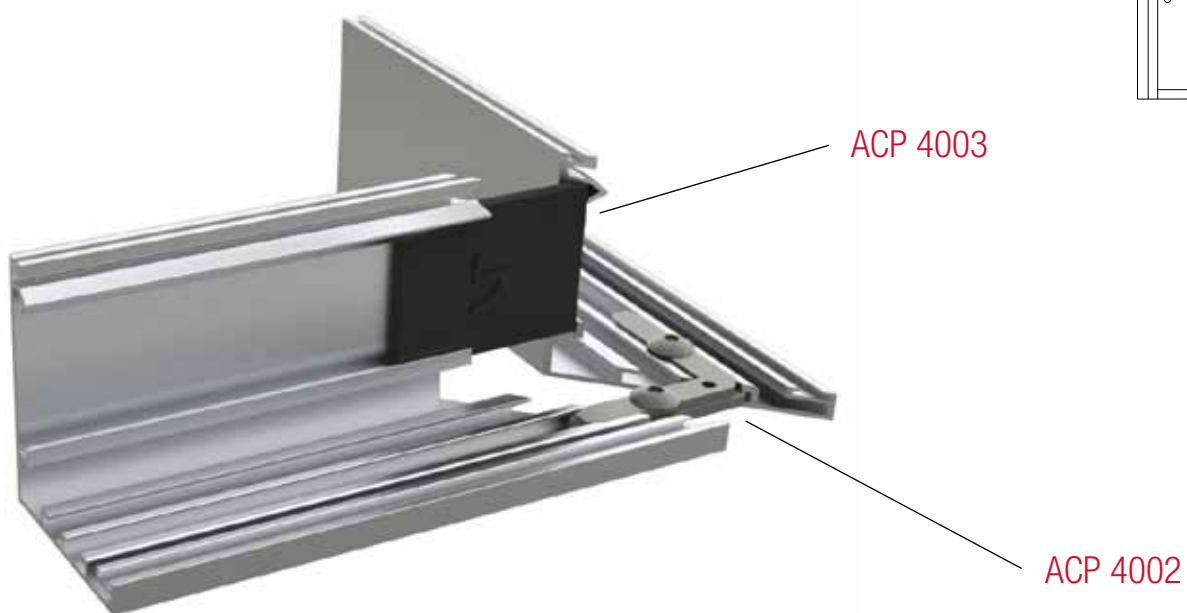
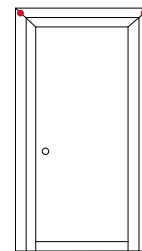
agire sulle viti della squadretta ACP 4002 ②



③ infine sigillare la squadretta in nylon attraverso gli appositi fori

2

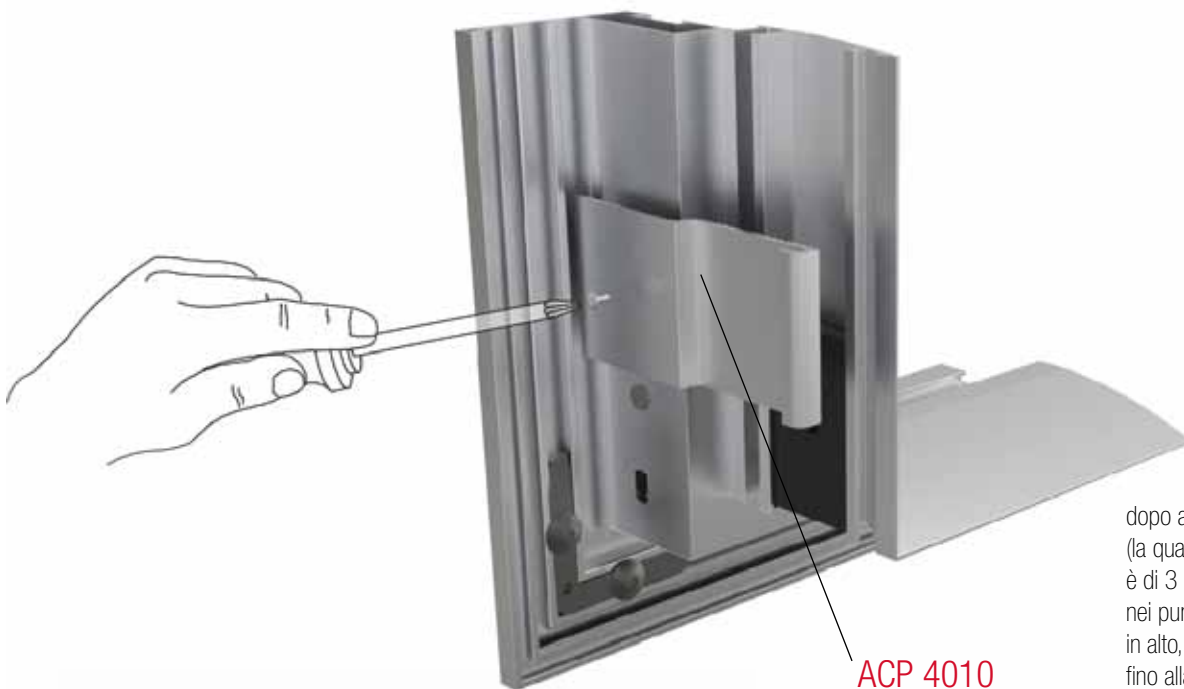
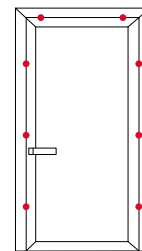
Squadrette assemblaggio e allineamento imbotte



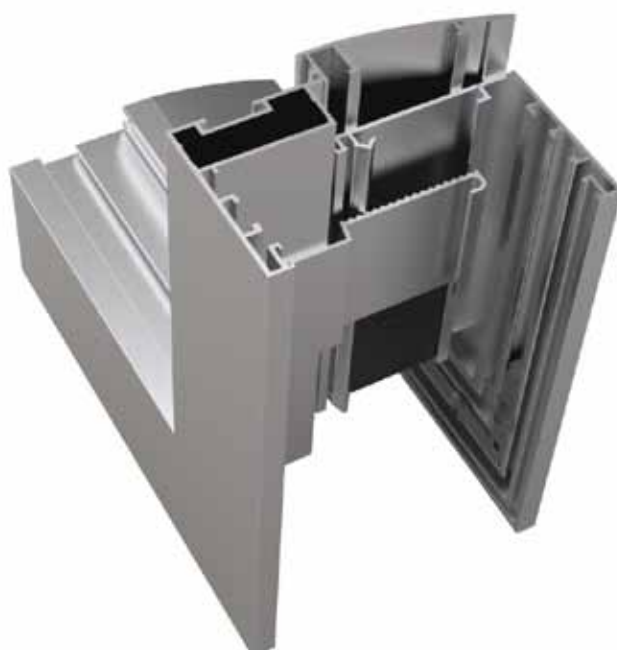
dopo aver allineato i profili, agire sulle viti della squadretta ACP 4002 per serrare l'angolo

3

Clip alluminio per fissaggio imbotte

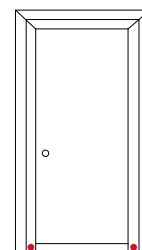


dopo aver fissato la clip al telaio (la quantità minima di clip per telaio è di 3 per i montanti e 2 per il traverso), nei punti come indicato dal prospetto in alto, accostare l'imbotte e spingerlo fino alla misura voluta



4

Tappo montante scorrevole anta maggiorata



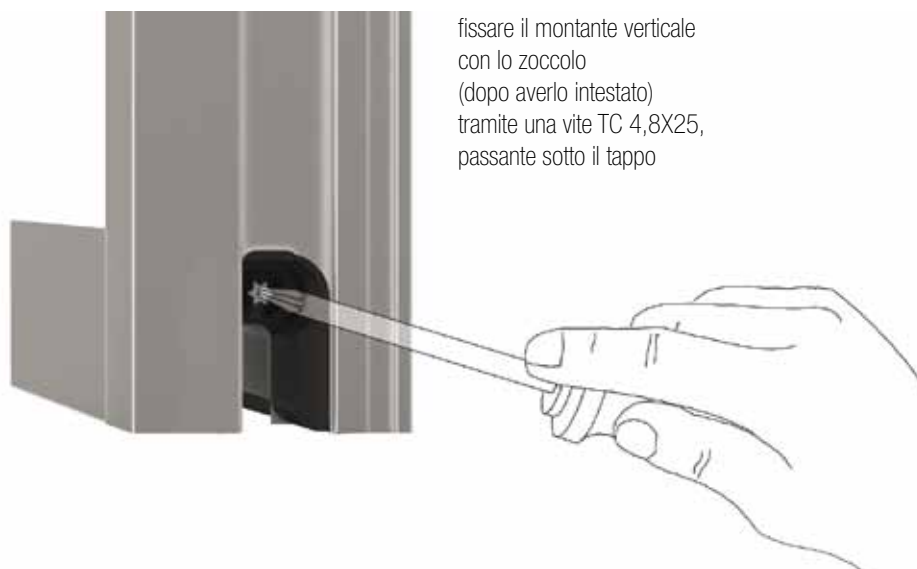
inserire il tappo nel profilo
del montante verticale



ACP 4037



valido per profili
PL 4013
PL 4015

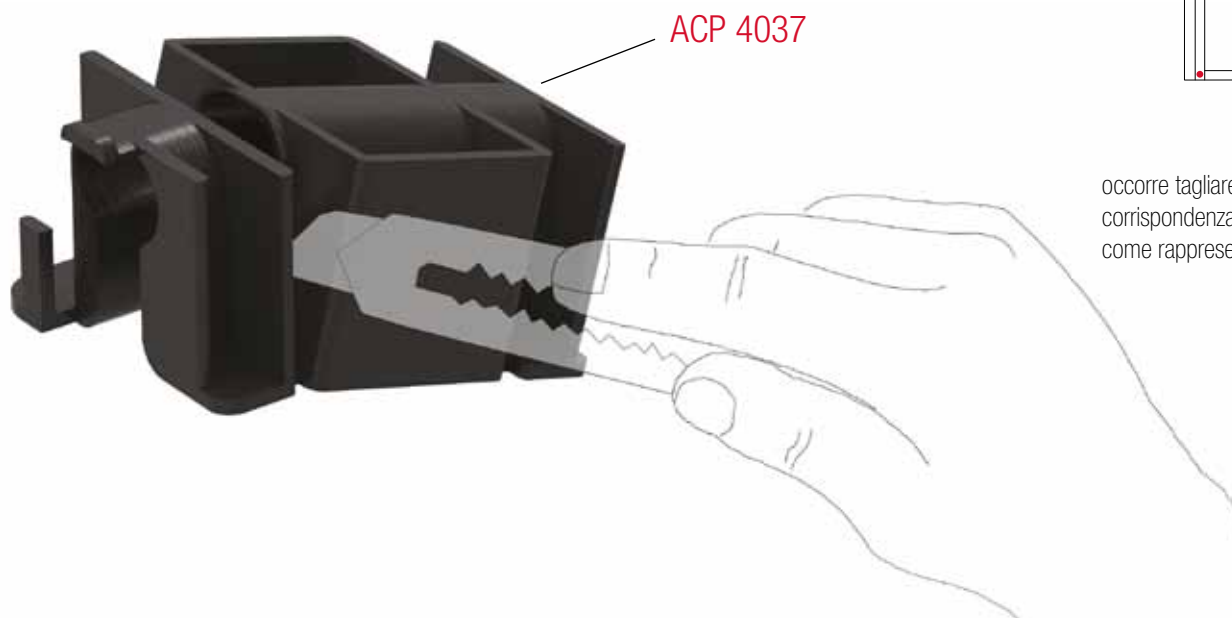
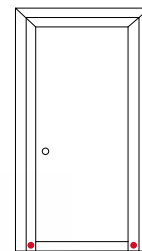


fissare il montante verticale
con lo zoccolo
(dopo averlo intestato)
tramite una vite TC 4,8X25,
passante sotto il tappo



5

Tappo montante scorrevole anta normale



occorre tagliare il tappo in corrispondenza del segno, come rappresentato a lato



dopo aver inserito il tappo nel profilo, fissare lo zoccolo (intestato) al montante con una vite TC 4,8X25. La testa della stessa avrà anche funzione di supporto tappo.

valido per profili

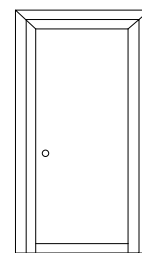
PL 4012

PL 4014

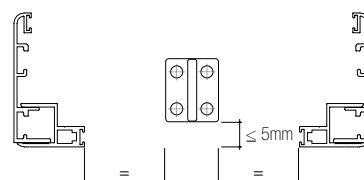


6

Fissaggio pattino a pavimento per anta scorrevole



dopo aver montato il telaio da un lato, posizionare il pattino a pavimento nella mezziera del vano, a filo con gli imbotti, come da disegno sotto



montare l'anta e il telaio di chiusura
PL 4023



montare il telaio dall'altro lato

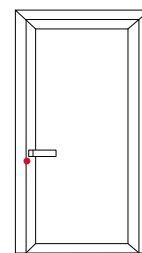
7

Montaggio serratura



ACP 4025

ACP 4026



particolari incontro

Accessori da utilizzare

ACP 4019 / 35-60

ACP 4020 / 35-60

ACP 4021 / 35-60

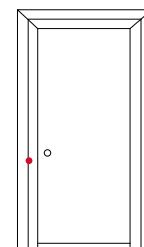
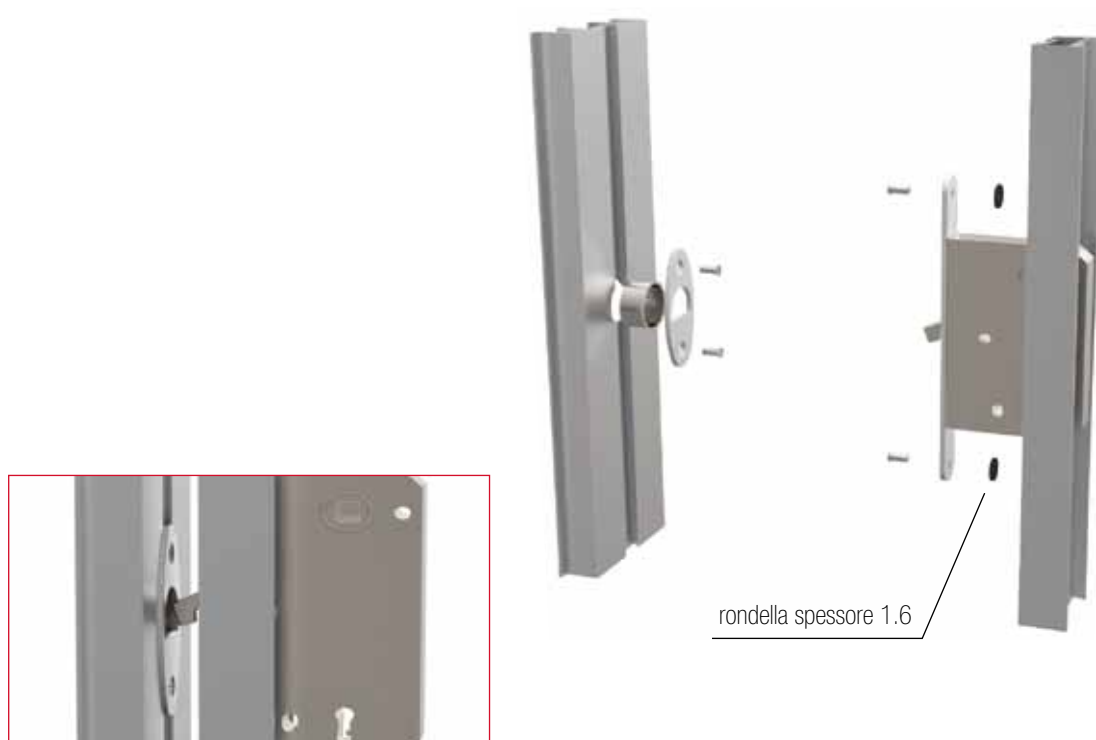
ACP 4022 / 35-60

ACP 4023 / 35-60

ACP 4024 / 35-60

8

Montaggio serratura scorrevole



Accessori da utilizzare

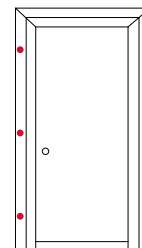
ACP 4011 / 35-50

ACP 4012 / 50

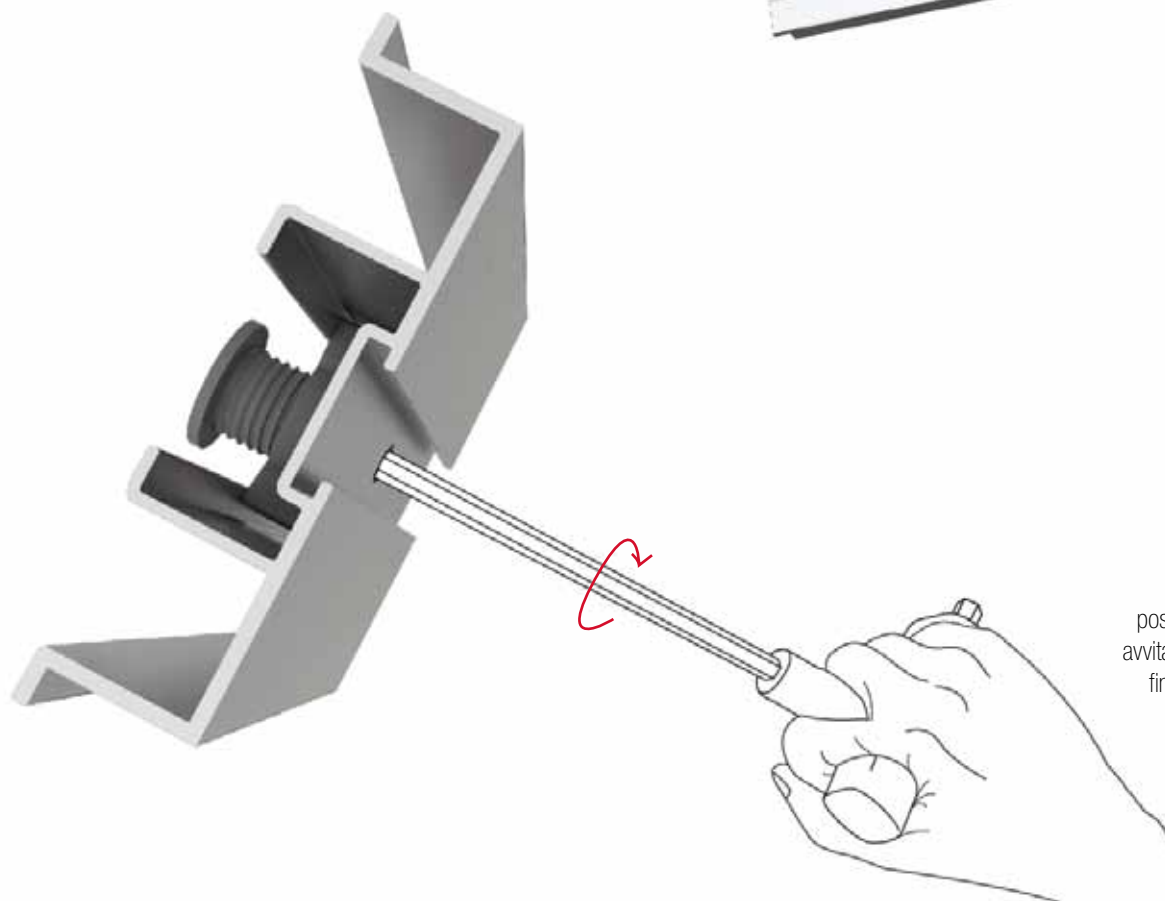
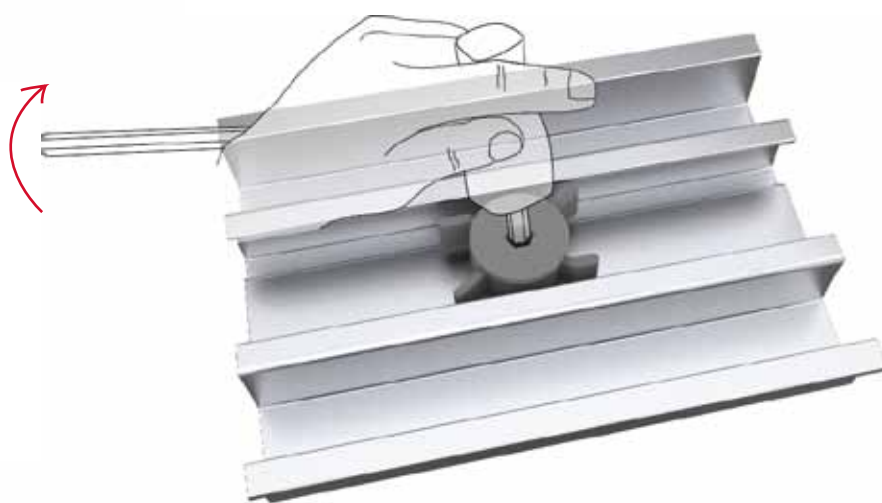
ACP 4013 / 35-50

9 Fissaggio regolo

ACP 4028



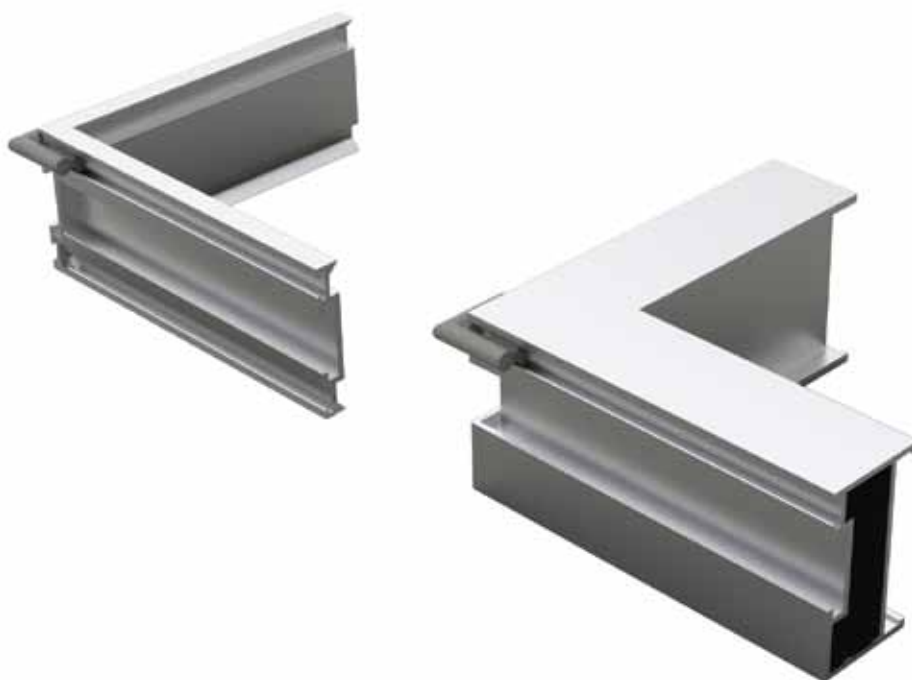
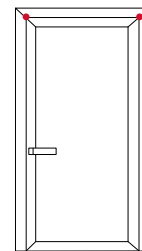
inserire il regolo nella scanalatura centrale del profilo PL 4023. posizionare il regolo in corrispondenza del foro e ruotarlo in senso orario di 90° con una brugola da 6 fino a fissarlo per bene.



posizionare il profilo al muro e avvitare con la brugola il regolo, fino ad avere la registrazione corretta del profilo

10

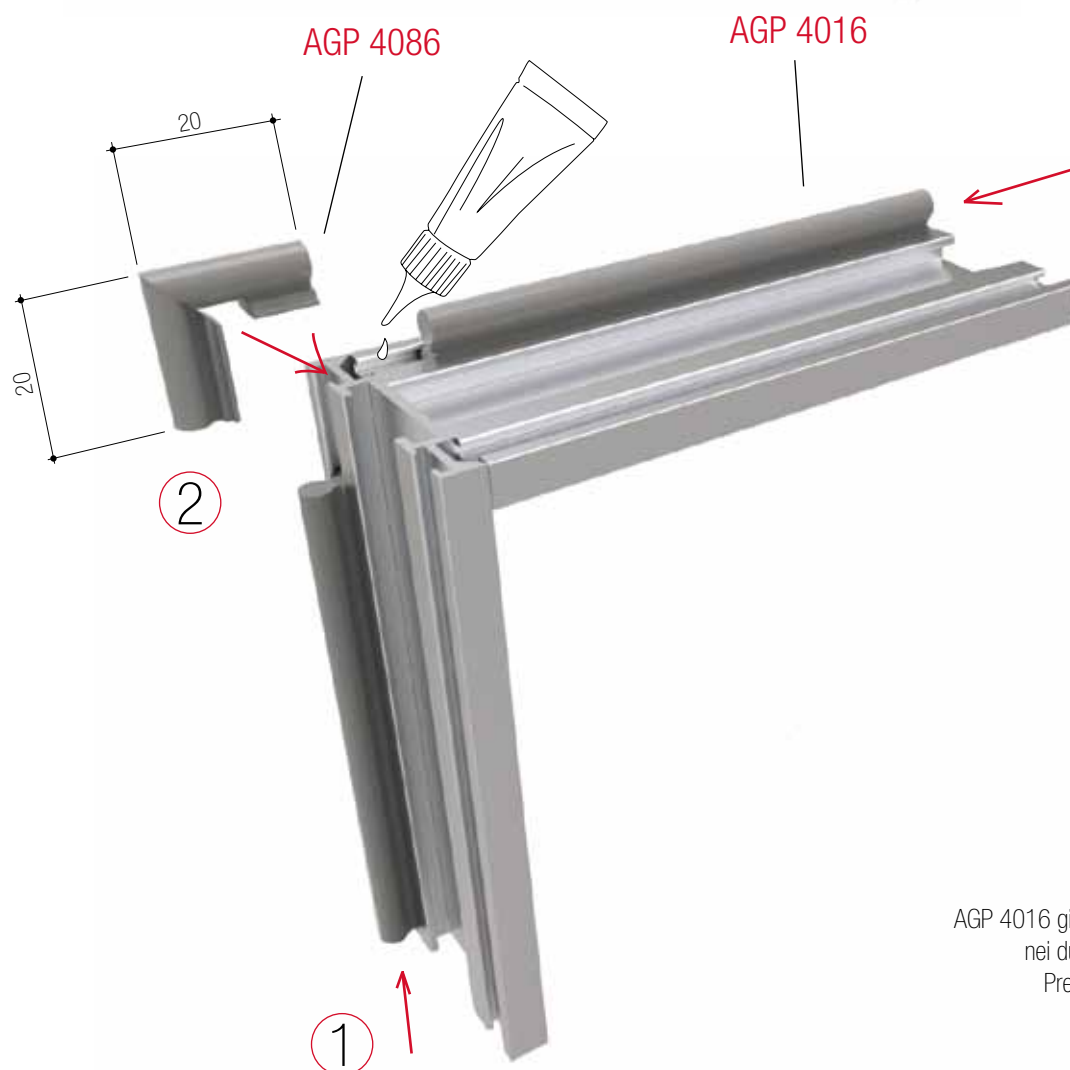
Montaggio angolino guarnizioni coprifuga



angolino per giunzione 90°
e guarnizione AGP 4016,
utilizzabile su tutte le ante,
compresa la minimal

valido per profili

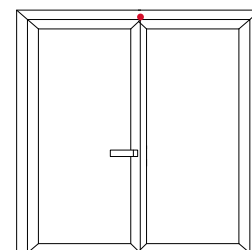
PL 4011
PL 4012
PL 4013
PL 4014
PL 4015



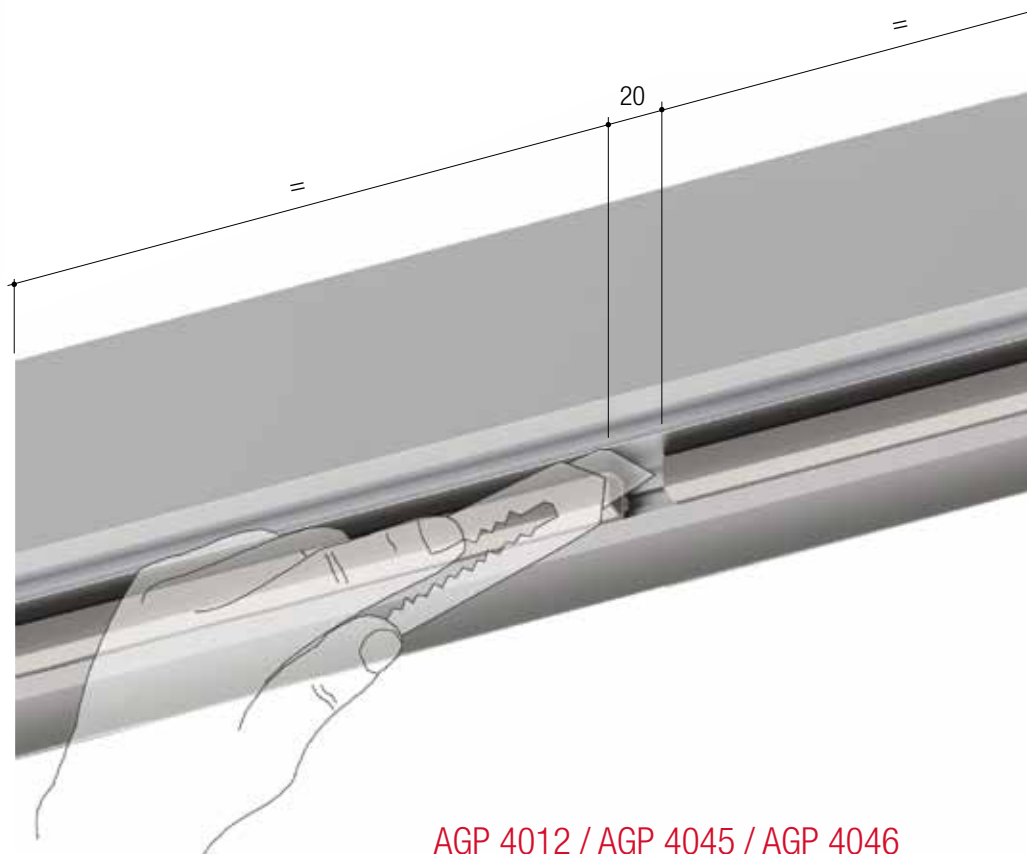
Dopo aver infilato la guarnizione
AGP 4016 già tagliata a misura, inserire l'angolino
nei due giunti superiori per rifinire l'angolo.
Previo incollaggio con colla cianoacrilica

11

Taglio guarnizione per riporto anta doppia



tagliare la guarnizione
AGP 4012 / AGP 4046 o AGP 4045
nella mezzeria del telaio
(in base al profilo anta, se retto o raggato)



AGP 4012 / AGP 4045 / AGP 4046

AGP 4016

interrompere la guarnizione coprifuga
AGP 4016. In corrispondenza del
riporto, rimarrà una zona scoperta
per pochi millimetri



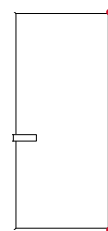
12

Montaggio cerniera pivot su anta

operazione da effettuare in



OFFICINA



13



AGP 4016

interrompere orizzontalmente la
guarnizione AGP 4016 come indicato in
figura e inserire la cerniera ACP 4006

tagliare verticalmente
la guarnizione AGP 4016
a filo cerniera



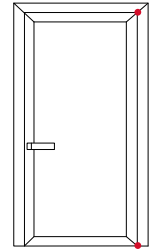
fissare la cerniera con viti
autofilettanti TPS 4,8x13



ripetere l'operazione anche per la cerniera inferiore

13
Montaggio cerniera pivot su telaio

operazione da effettuare in



inserire la cerniera superiore,
infilandola nella sua cava dal
lato inferiore del telaio

ACP 4006



andare in appoggio al traverso
superiore del telaio e fissarla con
viti autofilettanti TPS 4,8X13



ripetere l'operazione per la cerniera
inferiore, lasciandola libera di scorrere.
sarà fissata poi in cantiere.



inserire la rondella in
plastica nella cerniera
superiore del telaio



operazione da effettuare in

 CANTIERE

tenendo rialzato il telaio fino a fargli
toccare il controtelaio superiore,
inserire l'anta nella cerniera superiore



una volta che la cerniera inferiore
dell'anta è allineata a quella del
telaio, lasciare abbassare il telaio a
livello pavimento

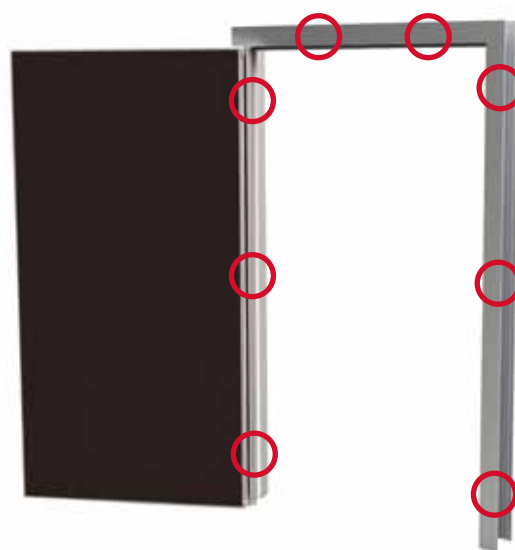


mantenendo il telaio sollevato,
far scorrere la cerniera del telaio
verso il basso, inserire la rondella
di plastica





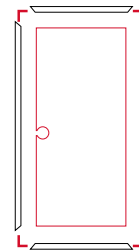
una volta in posizione,
fissare la cerniera inferiore del telaio



registrare e fissare il telaio attraverso
gli appositi regoli

14

Montaggio anta vetro + maniglia su telaio normale



- dopo aver tagliato a misura e lavorato tutti i profili, far scattare il riduttore vetro (3) sull'anta (2) e la guarnizione vetro (4) dentro il riduttore (3)
- ripetere l'operazione per i 4 lati dell'anta
- a vetro (5) fermo inserire un lato per volta dei profilati
- accostare i profilati del lato verticale con quello orizzontale e giuntarli con la squadretta ACG 2801
- chiudere il telaio intorno al vetro

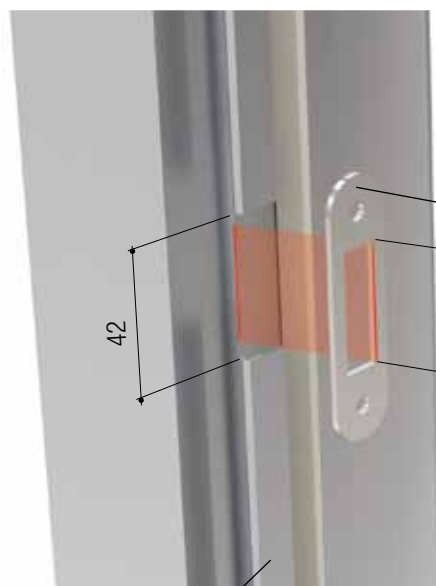
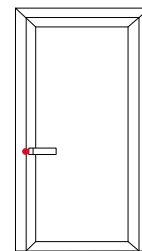


- attaccare gli adesivi gommati (6) ai due riduttori (occorre utilizzarne 2 per ciascuno per avere uno spessore di 2 mm), garantendo così l'allineamento dell'adattatore col profilo anta
- accostare al vetro i due adattatori (7) e inserire la maniglia stringendo le ghiere in dotazione (8) per bloccare il tutto
- infine avvitare lo scrocco alla serratura (9)



15

Montaggio incontro ACP 4043 per anta vetro su telaio normale



- interrompere il profilo copricava PL 4024 2 mm prima dell'area di lavoro dello scrocco
- appoggiare l'incontro ACP 4043 al profilo anta
- e fissare con viti autofilettanti

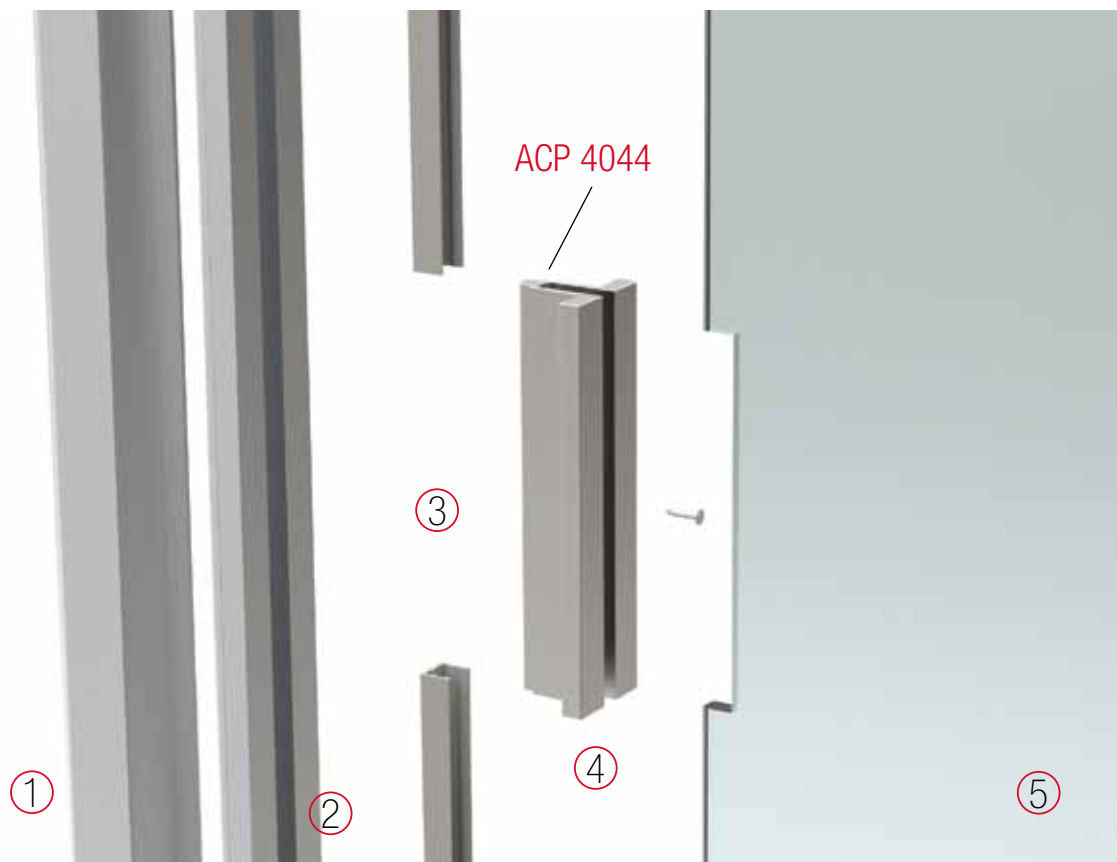
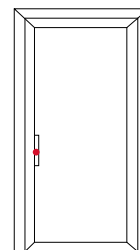
ACP 4043

PL 4024

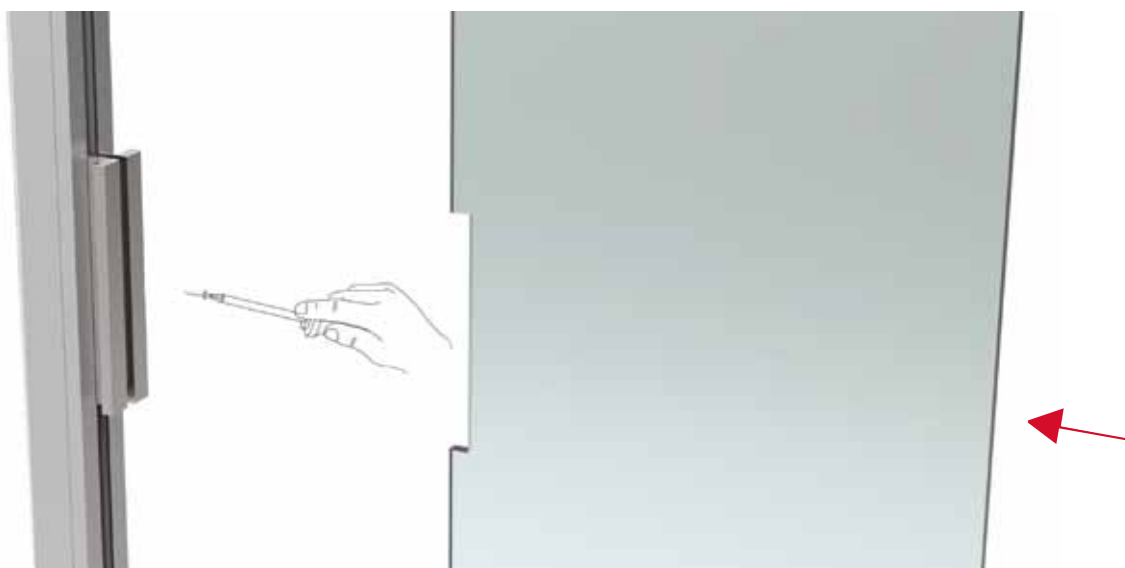


16

Montaggio anta vetro + maniglia di trascinarsu su telaio normale



- dopo aver tagliato a misura e lavorato tutti i profili, far scattare il riduttore vetro (2) sull'anta (1) e la guarnizione vetro (3) dentro il riduttore (2)
- NB: la guarnizione vetro dovrà essere interrotta in corrispondenza della maniglia
- ripetere l'operazione per i 4 lati dell'anta
- avvitare la maniglia (4) all'anta a vetro (5) fermo inserire un lato per volta dei profilati
- accostare i profilati del lato verticale con quello orizzontale e giuntarli con la squadretta ACG 2801
- chiudere il telaio intorno al vetro



NOTE

A series of horizontal dotted lines for taking notes, spanning the width of the page.

NOTE

A series of horizontal dotted lines for taking notes.

NOTE

Area containing horizontal dotted lines for writing notes.

NOTE

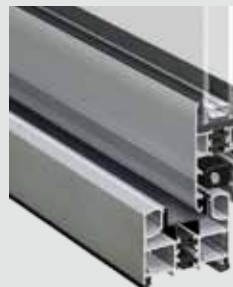
A series of horizontal dotted lines providing a space for handwritten notes.

Sistemi scorrevoli e alzanti



SLIDE **60**

Sistema non isolato, essenziale e funzionale. Con zanzariera prevista e integrata nel sistema



SLIDE **65**

Sistema a taglio termico essenziali e funzionali con zanzariera prevista e integrata al sistema



SLIDE **80/106** NEG **106**

Sistema a taglio termico rivoluzionario grazie agli eccellenti risultati termici ed acustici



TOP SLIDE **160**

Sistema a taglio termico per serramenti alzanti con portate fino a 400 kg, ed eccellenti prestazioni acustiche, termiche e ambientali

Sistemi scorrevoli e alzanti alluminio-legno



SLIDE WOOD **160**

Sistema a taglio termico alluminio-legno con valori eccellenti di trasmittanza termica, tenuta all'acqua, di portata e sicurezza all'effrazione



TOP SLIDE WOOD **214**

Sistema a taglio termico alluminio-legno per serramenti alzanti di elevate dimensioni e peso

Sistemi per facciate



SIRIO **50**

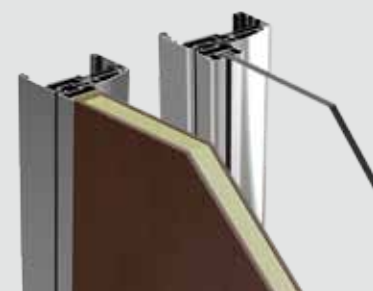
Sistema per facciate continue montanti e traversi



SIRIO **50 SG**

Sistema per facciate continue montanti e traversi con vetro strutturale

Sistemi per porte



EASY **DOOR** TELAIO IN ALLUMINIO

Sistema per la costruzione di porte interne di alto design ad ante o porte scorrevoli di ogni tipologia, finitura estetica e colore



ELITE DOOR **72**

Sistema a taglio termico concepito per porte solide ed eleganti. Marcata CE con soglia calpestabile e maniglione antipanico per le vie di fuga

Calabria

Sidertre S.r.l.
Via Carfellà, 14
88040 Settingiano - CZ
T. +39 0961 998281
calabria@alsistem.com

Campania, Basilicata

Meral S.p.a.
V. Scavate Case Rosse (Z.I.)
84131 Salerno - SA
T. +39 089 301155
campania@alsistem.com

Lazio

Aluroma S.r.l.
Via dell'Omo, 161
00155 Roma
T. +39 06 2283184
lazio@alsistem.com

Lombardia, Triveneto

Alca S.r.l.
Via Copernico, 2
25020 Poncarale - BS
T. +39 030 2681141
lombardia@alsistem.com

Piemonte, Liguria, Valle d'Aosta

Fresialuminio S.p.a.
Via Reiss Romoli, 267
10148 Torino - TO
T. +39 011 2250211
piemonte@alsistem.com

Puglia

Sael S.r.l.
Via Mare, snc
72027 San Pietro Vernotico-BR
T. +39 0831 653598
puglia@alsistem.com

Sardegna

Marini S.p.a.
V.le Monastir, Km10.300
09028 Sestu - CA
T. +39 070 22331
sardegna@alsistem.com

Sicilia

Edilsider S.p.a.
Via B. Croce, 22
91011 Alcamo - TP
T. +39 0924 21588
sicilia@alsistem.com

Toscana

Ferroedilizia S.r.l.
Via Aurelia Nord, 233
58100 Grosseto - GR
T. +39 0564 456300
toscana@alsistem.com

**P.R.C, Hong kong,
Taiwan, Macao**

Alsistem China
room711,7/f
Ninggu Commercial Building
no.7940 Humin road,
Minhang district
201102 Shanghai

**Sede Legale**

S.S Varesina, 2
22078 Turate - CO
P.Iva 01062600539

alsistem.com

Engineering

Via Monte Rosa, (angolo via Clerici)
21040 Gerenzano - VA
T. +39 02 9688496
F. +39 02 9682043
info@alsistem.com

Profilati, accessori e guarnizioni di questo catalogo
sono di proprietà di Alsistem, titolare di tutti i diritti di esclusiva.