

Laboratorio di Prova Notificato ai sensi della Direttiva 89/106/CEE n. NB1994

RAPPORTO DI PROVA

Numero:

1994-CPD-RP0168

Data del rilascio:

2009-07-01

Richiedente:

**AL SISTEM S.c.r.l.
Via G. Reiss romoli, 267
10148 Torino (TO)**

Denominazione Campione/Prodotto sottoposto a prova:

**Portafinestra a due ante alzante scorrevole,
commercialmente denominata
" Planet Slide "
(cfr. descrizione)**

Prova/e eseguita/e:

**Permeabilità all'aria
Tenuta all'acqua
Resistenza al carico del vento**

Riferimento/i normativo/i:

EN 14351-1:2006

EN 1026:2000 EN 12207:1999

EN1027:2000 EN12208:1999

EN 12211:2000 EN 12210:1999

Questo Rapporto è composto da 17 pagine, compresi gli eventuali allegati, e può essere riprodotto solo integralmente

1 Descrizione del campione sottoposto a prove

Il campione sottoposto a prova è costituito da una portafinestra a due ante alzante scorrere (cfr. Fig. 1), commercialmente denominata dal richiedente “planet slide”.

Il campione è stato identificato dal richiedente ai sensi della norma di prodotto EN 14351-1:2006.

Codice di identificazione del campione sottoposto a prova dichiarato dal richiedente: “3.03”. La descrizione e i disegni tecnici di seguito riportati, riferiti al campione pervenuto e sottoposto a prova, sono stati dichiarati e forniti dal richiedente sotto la propria responsabilità:

- **Materiale:** alluminio lega 6060 verniciato;
- **Profili**
(cfr. Fig. 7):
 - telaio fisso art. TT1603,
 - anta scorrevole art. TT1611,
 - raccogli condensa art. SL20821,
 - riporto centrale art. SL20814,
 - il tutto prodotto dal richiedente;
- **Giunzioni angolari:**
 - struttura portante fissa: squadrette multifunzione art. acp 5801,
 - parte mobile: squadrette multifunzione art. acp 50153,
 - il tutto prodotto dal richiedente; art. acp 8001,
- **Vetri:**
 - vetrocamera 5/15/5,
 - prodotto dal richiedente;
- **Guarnizioni vetri**
(cfr. Fig. 6):
 - interna: in epdm art. agp 3107,
 - esterna: in epdm art. agp 4013,
 - entrambe prodotte dal richiedente;
- **Taglio Termico:**
 - realizzato mediante barrette in poliammide 16mm art. tac 503,
 - realizzato mediante barrette in poliammide 32mm art. tac 800,
 - art. tac 801,
 - art. tac 803,
 - il tutto prodotto da richiedente;
- **Guarnizioni**
(cfr. Fig. 6):
 - guarnizione complementare di tenuta in Epdm art. agp 8000,
 - spazzolino con lamella centrale in tessuto art. agp 8005,
 - entrambe prodotte dal richiedente;
- **Sistema di drenaggio**
acqua:
 - numero 5 asole da 40 x 6 mm,
 - cappette in materiale plastico art. acp 8028,
 - il tutto prodotto dal richiedente;
- **Accessori:**
 - numero 8 punti di chiusura,
 - kit componenti per due ante versione alzante art. acp 1633,
 - martellina art. agp 8007,
 - meccanismo per martellina art. acp 8008,
 - kit chiusura universale, art. acp 8012,
 - kit carrelli per un anta versione alzante art. acp 8016,
 - boccola di drenaggio, art. acp 8040,
 - il tutto prodotto dal richiedente;
- **Dimensioni nominali**
dichiarate:
 - larghezza parte fissa : mm 2200,
 - altezza parte fissa : mm 2400.

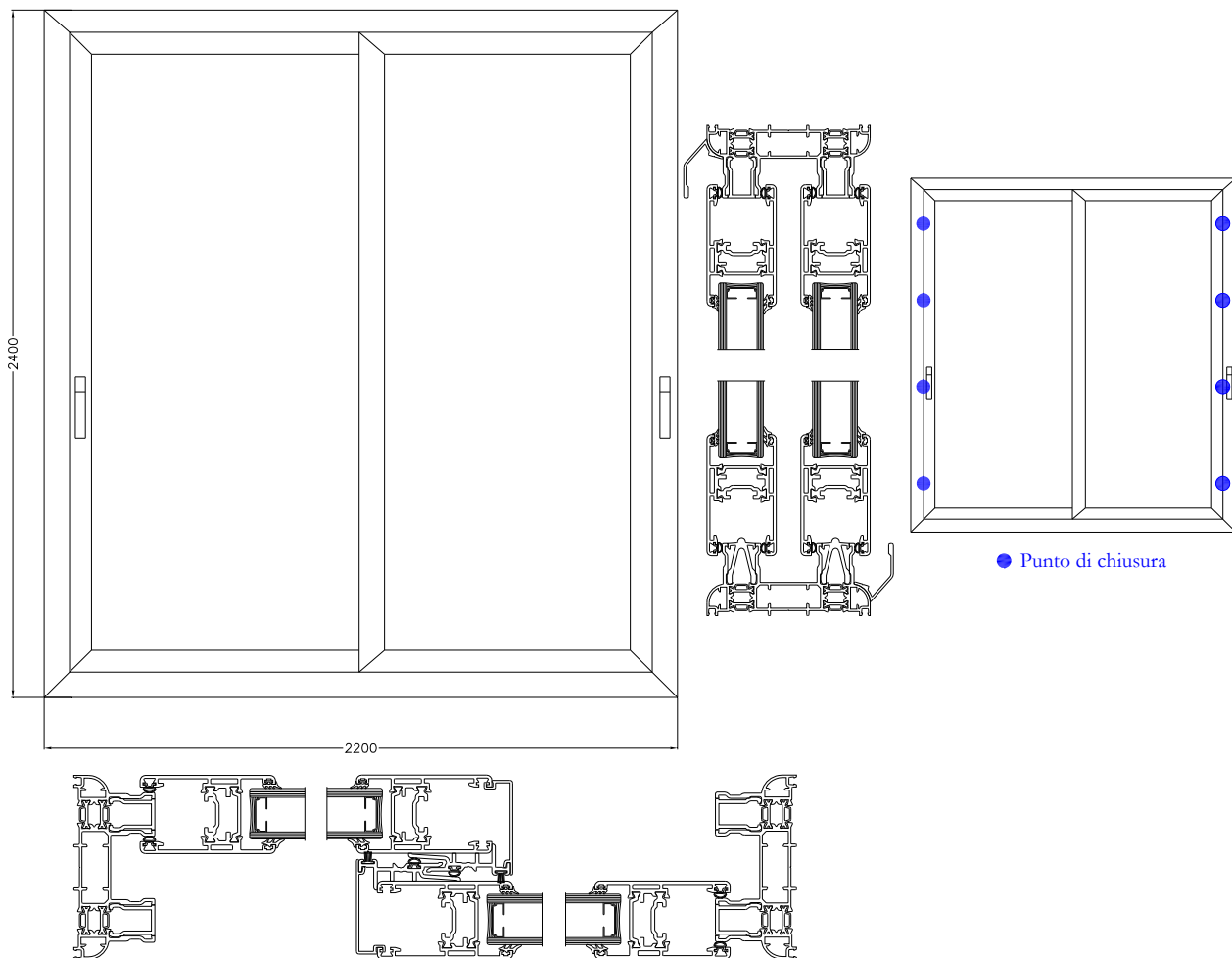


Fig. 1: Prospetto del campione pervenuto e sottoposto a prova – vista interna e indicazione del sistema di chiusura (dimensioni nominali dichiarate, espresse in mm)

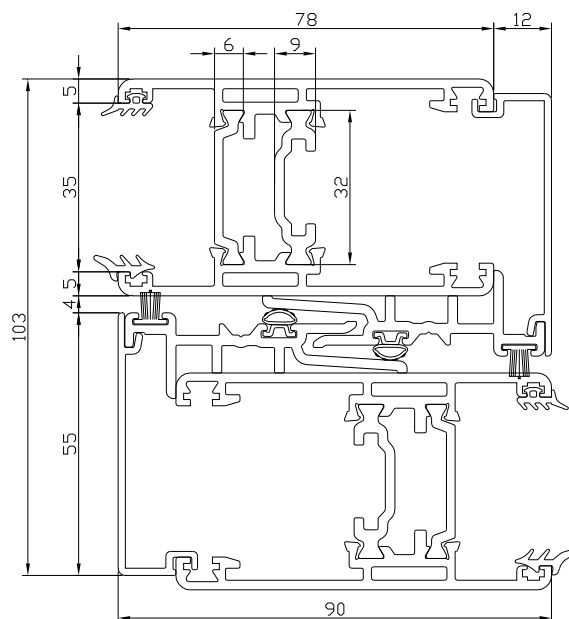


Fig. 2: Sezione (cfr. Fig. 1) del nodo centrale del campione pervenuto e sottoposto a prova (dimensioni nominali dichiarate, espresse in mm)

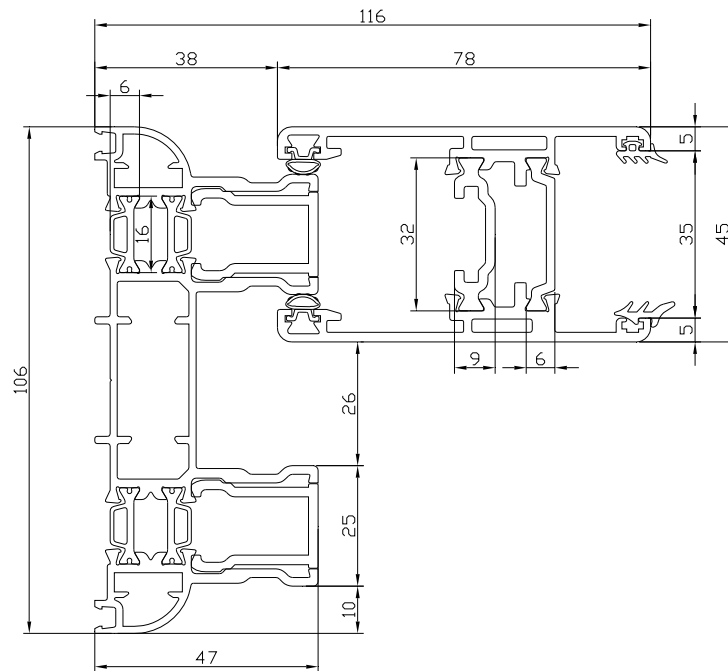


Fig. 3: Sezione (cfr. Fig. 1) del nodo laterale del campione pervenuto e sottoposto a prova (dimensioni nominali dichiarate, espresse in mm)

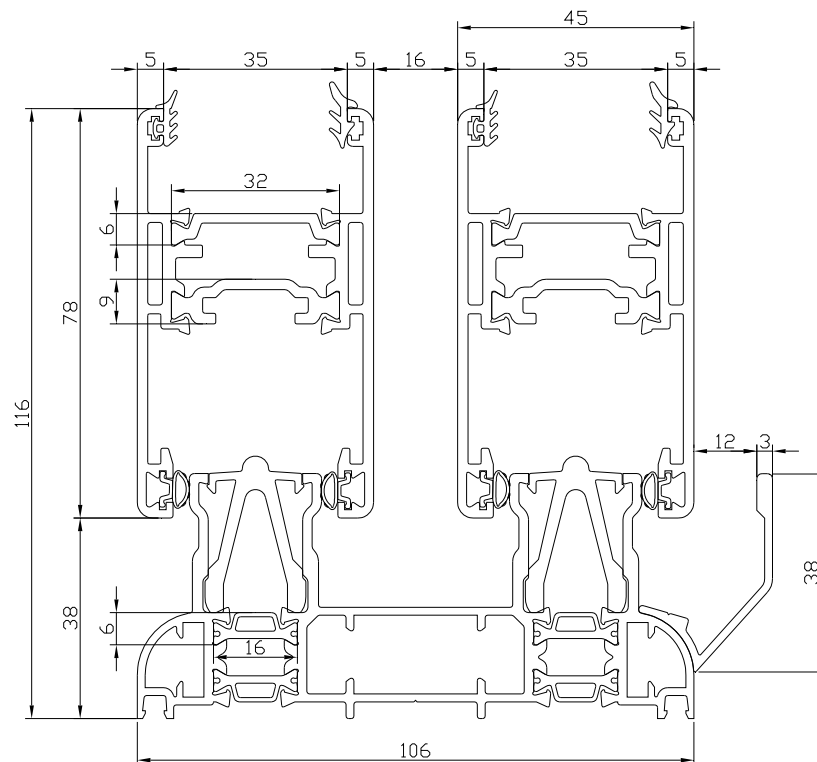


Fig. 4: Sezione (cfr. Fig 1) del nodo laterale del campione pervenuto e sottoposto a prova (dimensioni nominali dichiarate, espresse in mm)

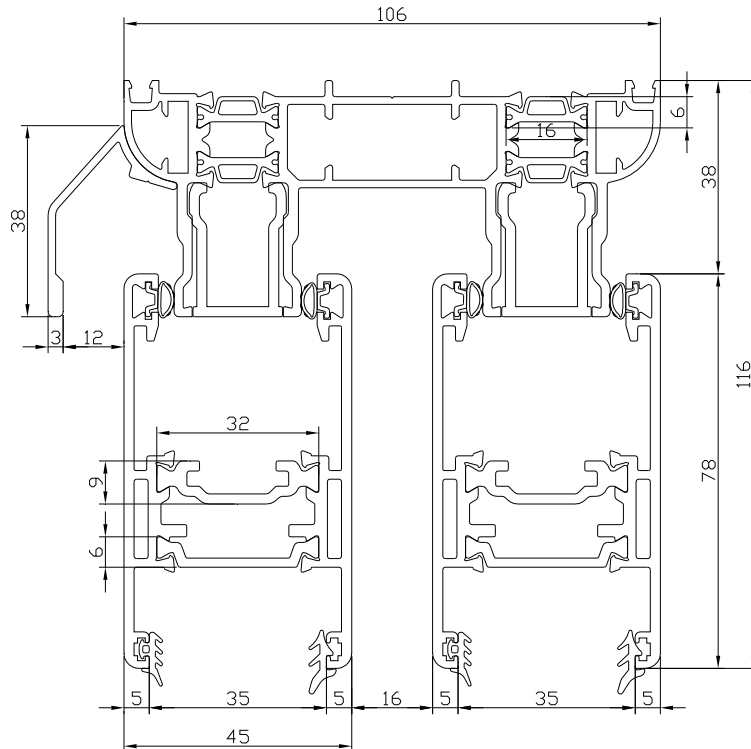


Fig. 5: Sezione (cfr. Fig 1) del nodo superiore/inferiore del campione pervenuto e sottoposto a prova (dimensioni nominali dichiarate, espresse in mm)

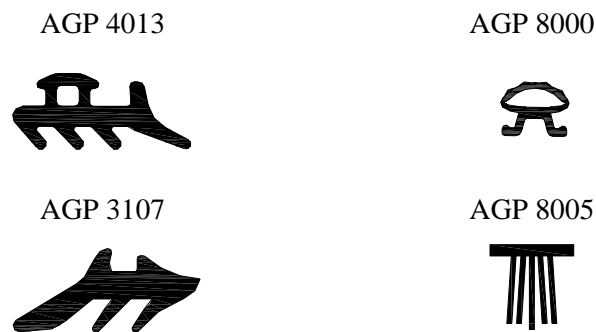


Fig. 6: Distinta delle guarnizioni del campione pervenuto e sottoposto a prova (dimensioni nominali dichiarate, espresse in mm)

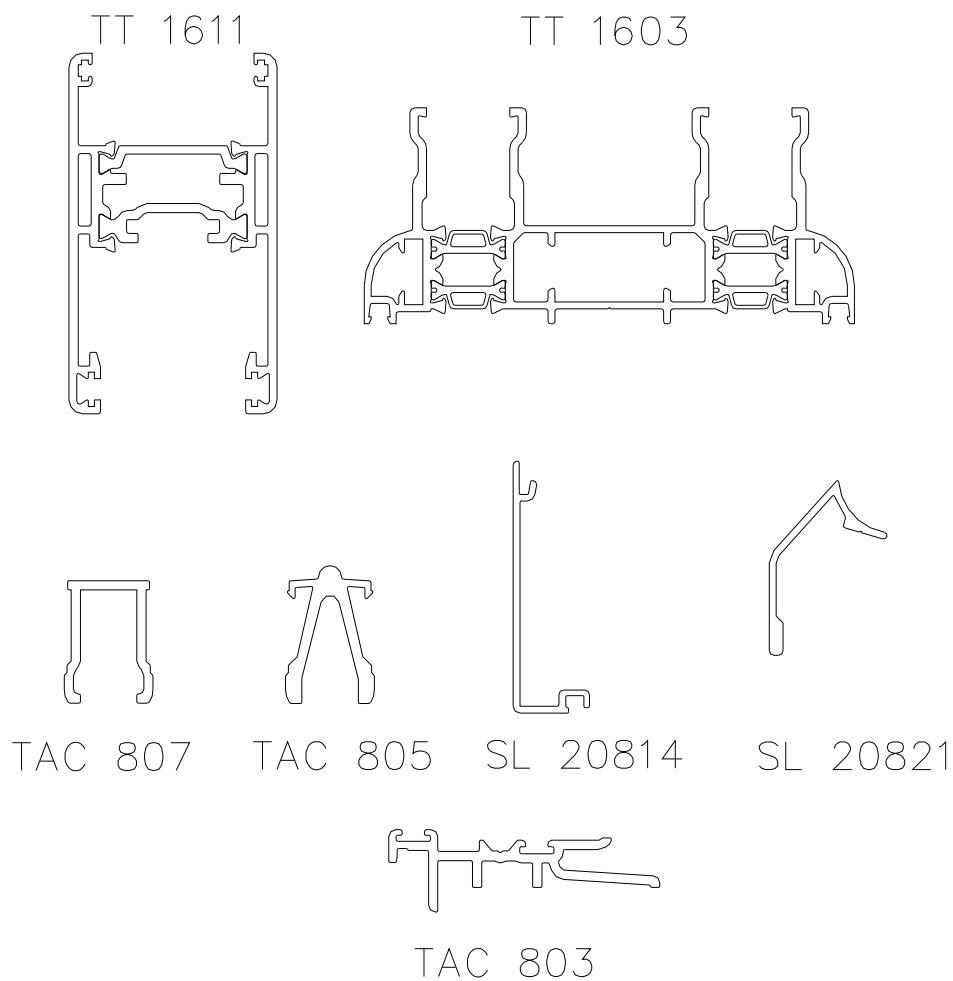


Fig. 7: Distinta dei profili del campione pervenuto e sottoposto a prova (dimensioni nominali dichiarate, espresse in mm)

2 Modalità di campionamento

Il prodotto è stato fatto pervenire presso IRcCOS S.c.a r.l. in data 2009-05-13 ed è stato campionato direttamente dal richiedente.

3 Modalità di preparazione del campione

La modalità di preparazione del campione è avvenuta nel rispetto di quanto richiesto dalle norme EN 1026:2000, EN 1027:2000 e EN 12211:2000. Il campione è stato inserito dal richiedente in un telaio di supporto sufficientemente rigido per sopportare le pressioni di prova, fissato come previsto in uso ed esente da torsioni o flessioni influenti sui risultati di prova. Alla consegna il campione è stato stoccato in un'apposita area del laboratorio e condizionato a temperatura ed umidità relativa controllate entro i limiti previsti dalle norme (tra 10° C e 30° C e tra 25% e 75%) per un periodo di tempo superiore a 4 h immediatamente prima delle prove. Il campione è stato quindi fissato a piombo all'apparecchiatura di prova. Preliminarmente alle prove è stato effettuato un controllo dimensionale del campione mediante flessometro.

4 Modalità di prova

Le prove hanno avuto luogo in data 2009-05-18 presso il laboratorio IRcCOS S.c.a r.l. di Legnano (MI).

4.1 Permeabilità all'aria

La prova è stata eseguita in conformità alla norma EN 1026:2000 e con riferimento alla EN 12207:1999.

- *Principio di prova.* La prova consiste nella misurazione della permeabilità all'aria del campione, sottoposto ad una serie definita di pressioni.
- *Procedimento di prova.* Con riferimento al § 4.14 della EN 14351-1:2006, sono stati condotti due test in sequenza, uno a pressioni positive e uno a pressioni negative, in entrambi i casi secondo le modalità di seguito unitariamente esposte.

Le parti apribili del campione sono state aperte e chiuse una volta e quindi bloccate in posizione chiusa. La prova si è articolata secondo due fasi differenti, ognuna delle quali secondo la medesima sequenza di seguito riportata: si è proceduto con la misurazione della *permeabilità all'aria del campione di prova*, espressa in (m³/h), in corrispondenza dei differenti livelli di pressione ritenendo trascurabili i valori relativi alla misurazione della permeabilità all'aria della camera di prova. In entrambi i casi, come previsto dalla sequenza di prova, si sono applicati tre impulsi di pressione con durata in salita non inferiore a 1 secondo, ognuno dei quali è stato mantenuto per almeno 3 secondi con valore del 10% superiore alla pressione massima di prova; di seguito si sono misurati e registrati i valori di permeabilità all'aria pressioni gradualmente crescenti ad intervalli minimi di 10 secondi, fino alla pressione massima di ± 600 Pa, secondo la sequenza seguente in valore assoluto: 50, 100, 150, 200, 250, 300, 450, 600 Pa. Per ciascun incremento della pressione di prova applicata è stato corretto il risultato delle misurazioni del flusso d'aria V_x in base ai valori effettivi di temperatura T_x espressa in (°C) e pressione atmosferica P_x espressa in (kPa) misurati durante l'esecuzione della prova, per ricavare il flusso d'aria (V_0) in condizioni normali ($T_0=293$ K, $P_0=101,3$ kPa):

$$V_0 = V_x \times \frac{293}{273 + T_x} \times \frac{P_x}{101,3}$$

4.2 Tenuta all'acqua

La prova è stata eseguita in conformità alla norma EN 1027:2000 e con riferimento alla EN 12208:1999.

- *Principio di prova.* La prova consiste nell'erogazione di una quantità d'acqua costante e uniforme sulla superficie esterna del campione di prova, mentre contemporaneamente incrementi di pressione positiva di prova sono applicati agli intervalli regolari pre-impostati di seguito definiti, durante i quali sono registrati in dettaglio i valori di pressione, i tempi e le localizzazioni delle infiltrazioni, al fine della determinazione del *limite di impermeabilità* del serramento.
- *Procedimento di prova.* Le parti apribili del campione sono state aperte e chiuse una volta e quindi bloccate in posizione chiusa. L'acqua è stata proiettata mediante una fila di ugelli con interasse di 400 mm ± 10 mm e portata media di ognuno pari a 2 l/min. L'asse della fila di ugelli è stato inclinato rispetto alla linea orizzontale di (24₀⁺²)° in conformità con il metodo 1A. L'erogazione è stata eseguita prima in assenza di pressione per 15 min, poi la pressione di prova è stata applicata per step successivi, ognuno di durata pari a 5 min, con incrementi di 50 Pa fino a 300 Pa e da 300 Pa con incrementi di 150 Pa fino al raggiungimento del limite di tenuta del campione.

4.3 Resistenza al carico del vento

La prova è stata eseguita in conformità alla norma EN 12211:2000 e con riferimento alla EN 12210:1999.

- *Principio di prova.* La prova consiste nell'applicazione di una serie definita di pressioni di prova positive e negative alle quali si eseguono misurazioni e controlli per verificare la deformazione frontale relativa e la resistenza al danneggiamento da carichi dovuti al vento.
- *Procedimento di prova.* La prova si è articolata nelle tre fasi susseguenti di seguito esposte: *prova di deformazione (a pressione positiva e negativa), prova a pressione ripetuta e prova di sicurezza.*

- *Prova di deformazione – Pressione positiva:*

Si sono applicati 3 impulsi di pressione con durata in salita non inferiore a 1 secondo, ognuno dei quali mantenuto per almeno 3 secondi e con valore del 10% superiore alla pressione P1 di deformazione. Di seguito, una volta azzerati gli strumenti per la misura degli spostamenti frontali, il campione è stato sottoposto a pressioni di prova crescenti con velocità non superiore a 100 Pa/s in modo incrementale fino alla pressione P1. Tale pressione è stata mantenuta per 30 secondi, durante i quali sono stati misurati e registrati i valori degli spostamenti frontali dei punti caratteristici. Riportata la pressione di prova a 0 Pa, con velocità non maggiore di 100 Pa/s e trascorsi (60 ± 5) s, sono state misurate e registrate le deformazioni frontali residue.

- *Prova di deformazione - Pressione negativa:*

Successivamente il campione è stato sottoposto, con procedimento analogo alla prova in pressione, a pressioni di prova negative e decrescenti fino alla pressione P1.

- *Prova a pressione ripetuta:*

Il campione è stato sottoposto ad una serie di n° 50 cicli comprendenti pressioni negative e positive al valore P2, secondo la seguente sequenza :

- prima fase negativa, seguente positiva come l'ultima della sequenza di 50 impulsi;
- la variazione da $-P2$ a $+P2$ e viceversa è stata ottenuta in (7 ± 3) s;
- il valore P2 è stato mantenuto per (7 ± 3) s.

Al termine dei 50 cicli, sono state aperte e chiuse le parti mobili del campione per rilevare eventuali danni o difetti di funzionamento. Di seguito è stata ripetuta la prova di permeabilità all'aria secondo quanto previsto dalla norma EN 1026:2000, con modalità analoga alla prova precedentemente eseguita.

- *Prova di sicurezza:*

Il campione è stato sottoposto ad un ciclo comprensivo di pressione di prova negativa e positiva alla pressione massima P3, secondo la seguente sequenza:

- si è applicata per prima la pressione di prova negativa;
- la variazione da 0 Pa a $-P3$ e viceversa è stata ottenuta in (7 ± 3) s, la massima pressione di prova P3 è stata mantenuta per (7 ± 3) s;
- è stata applicata la pressione di prova positiva dopo un intervallo di (7 ± 3) s con analoga sequenza.

5 Apparecchiatura di prova

L'apparecchiatura impiegata per le prove eseguite, in conformità alle norme EN 1026:2000, EN 1027:2000 e EN 12211:2000, è composta da:

- una parete con lato aperto nella quale si possa posizionare il campione di prova;
- un dispositivo che permette di creare una differenza di pressione controllata tra le facce del campione;
- un dispositivo che permette di ottenere una variazione rapida e controllata della differenza di pressione entro limiti definiti;
- uno strumento per misurare il flusso d'aria che entra o esce dalla camera a tenuta (Vent-Captor Weber tipo 3202.30);
- uno strumento per misurare la differenza di pressione tra le due facce del campione;
- uno strumento per la misura della temperatura all'interno della camera a tenuta;
- uno strumento per la misura di temperatura ed umidità relativa dell'ambiente;
- uno strumento per la misura della pressione atmosferica dell'ambiente;
- un dispositivo che proietta acqua e permette di realizzare uno strato continuo su tutta la superficie di prova, tramite ugelli a cono pieno circolare con le seguenti caratteristiche: angolo di erogazione $(120_{-10}^0)^{\circ}$ e flusso d'acqua 2 litri min/m^2 ;
- uno strumento che permette di controllare la quantità d'acqua proiettata;
- uno strumento per la misurazione della temperatura dell'acqua;

- strumenti per la misurazione degli spostamenti;
- un dispositivo che permette di fissare gli strumenti di misura e di assicurarne la stabilità durante prova.

6 Espressione dei risultati

6.1 Permeabilità all'aria

Con riferimento al § 4.14 della EN 14351-1:2006, i risultati ottenuti vengono espressi in funzione di ogni pressione di prova come media aritmetica dei valori ottenuti nelle due prove di permeabilità all'aria a pressione positiva e negativa. In conformità al § 4 della norma EN 12207:1999 e con riferimento alla EN 1026:2000, per la classificazione del campione sono inoltre stati rispettati i seguenti criteri:

- la permeabilità all'aria corretta in funzione dei valori effettivi di temperatura e di pressione atmosferica è stata rapportata sia all'area complessiva del campione (espressa in m³/m²h) sia alla lunghezza unitaria del giunto apribile (espressa in m³/mh) e la media aritmetica dei valori ottenuti nelle due prove di permeabilità all'aria a pressione positiva e negativa è stata quindi rappresentata graficamente per ciascun incremento di pressione di prova;
- la definizione della classe di appartenenza è stata stabilita in base alla tabella seguente, basata sulla pressione di riferimento di 100 Pa, dove la permeabilità all'aria Q ammessa per le varie pressioni di prova P viene determinata utilizzando la formula (dove Q₁₀₀ è la permeabilità all'aria di riferimento):

$$Q = Q_{100} \times \left(\frac{P}{100} \right)^{2/3}$$

- in base ai risultati di prova, si è considerata l'appartenenza alla specifica classe quando la permeabilità all'aria ottenuta non supera il limite superiore fissato per quella classe per tutti i livelli di pressione di prova fino al valore massimo, in funzione del soddisfacimento di una delle seguenti relazioni per le due curve, riportate in diagramma bi-logaritmico:
 - stessa classe: il campione viene classificato in quella classe;
 - 2 classi adiacenti: il campione viene classificato nella classe più favorevole tra le due;
 - differenza di 2 classi: il campione viene classificato nella classe media;
 - differenza di più di 2 classi: il campione non deve essere classificato.

Classe	Pressione massima di prova (Pa)	Permeabilità all'aria di riferimento 100 Pa (m ³ /hm ²)	Permeabilità all'aria di riferimento 100 Pa (m ³ /hm)
0	Non sottoposto a prova		
1	150	50	12,50
2	300	27	6,75
3	600	9	2,25
4	600	3	0,75

Tab. 1: Classi di permeabilità all'aria

6.2 Tenuta all'acqua

In conformità al § 4 della norma EN 12208:1999 e con riferimento alla EN 1027:2000, per la classificazione del campione si è fatto riferimento al prospetto di seguito riportato:

Pressione di prova P _{max} in (Pa)	Classificazione		
	Metodo di prova A	Metodo di prova B	
-	0	0	Nessun requisito
0	1 A	1 B	Irrorazione per 15 min
50	2 A	2 B	Come classe 1 + 5 min
100	3 A	3 B	Come classe 2 + 5 min
150	4 A	4 B	Come classe 3 + 5 min
200	5 A	5 B	Come classe 4 + 5 min
250	6 A	6 B	Come classe 5 + 5 min
300	7 A	7 B	Come classe 6 + 5 min
450	8 A	-	Come classe 7 + 5 min
600	9 A	-	Come classe 8 + 5 min

> 600	Exxx	-	Al di sopra di 600 Pa con cadenza di 150 Pa, la durata di ogni fase deve essere di 5 min
Nota: il metodo A è adatto per prodotti pienamente esposti; il metodo B è adatto per prodotti parzialmente protetti.			

Tab. 2: Classi di tenuta all'acqua

6.3 Resistenza al carico del vento

In conformità ai § 4, 5, 6 e 7 della norma EN 12210:1999 e con riferimento alla EN 12211:2000, per la classificazione del campione si è fatto riferimento ai prospetti di seguito riportati (dove i valori P1, P2, P3 sono legati tra loro dalle seguenti relazioni: $P2 = 0,5 P1$ e $P3 = 1,5 P1$). Al fine di poter classificare globalmente il campione va anche verificato preventivamente il rispetto dei seguenti requisiti:

- non deve essere riscontrato alcun difetto visibile nel corso di un controllo eseguito con osservazione visiva normale e corretta alla distanza di 1 m, dopo entrambe le prime due prove (ai valori P1 e P2);
- il campione deve rimanere in buono stato di funzionamento e l'aumento di permeabilità all'aria deve risultare inferiore del 20% rispetto alla permeabilità all'aria massima ammissibile per la classe ottenuta in precedenza, dopo entrambe le prime due prove (ai valori P1 e P2);
- il campione deve resistere alla prova di sicurezza (al valore P3) senza distacchi o aperture e deve rimanere chiuso (quantunque siano ammesse sia la possibilità di sostituzione del vetro e della ripetizione della prova in caso di sua specifica rottura sia la presenza di difetti come flessioni e/o svergolamenti di elementi accessori e fessurazioni di parti del telaio).

Classe	P1 (Pa)	P2 (Pa)	P3 (Pa)
0	Non sottoposto a prova		
1	400	200	600
2	800	400	1200
3	1200	600	1800
4	1600	800	2400
5	2000	1000	3000
E _{xxxx}	xxxx		

Tab. 3: Classi del carico di vento

Classe	Freccia relativa frontale
A	< 1/150
B	< 1/200
C	< 1/300

Tab. 4: Classi della freccia relativa frontale

Classe di pressione vento	Freccia relativa frontale		
	A	B	C
1	A1	B1	C1
2	A2	B2	C2
3	A3	B3	C3
4	A4	B4	C4
5	A5	B5	C5
E _{xxxx}	AE_{xxxx}	BE_{xxxx}	CE_{xxxx}

Tab. 5: Classi della resistenza al carico del vento

7 Risultati ottenuti

7.1 Controllo preventivo del campione (dimensioni e superfici)

Misurando	larghezza (m)	altezza (m)	superficie (m ²)	lunghezza giunti apribili (m)
Campione intero	2,200	2,400	5,280	-
Parte apribile	2,120	2,320	4,918	11,200

Tab. 6

7.2 Prova di permeabilità all'aria

DATA DI PROVA	PARAMETRI AMBIENTALI DEL LABORATORIO		
	Temperatura (°C)	Umidità relativa (%)	Pressione atmosferica (kPa)
2009-05-18	T _x = 25,0	U.R. = 49,0	P _x = 99,0

Tab. 7

Pressione	Permeabilità all'aria del campione (prova a pressione positiva)		
	m ³ /h	m ³ /h.m ²	m ³ /h.m
50	9,76	1,85	0,87
100	15,44	2,92	1,38
150	19,43	3,68	1,73
200	22,80	4,32	2,04
250	25,36	4,80	2,26
300	27,15	5,14	2,42
450	31,53	5,97	2,81
600	34,66	6,56	3,09

Tab. 8

Pressione	Permeabilità all'aria del campione (prova a pressione negativa)		
	m ³ /h	m ³ /h.m ²	m ³ /h.m
50	13,97	2,65	1,25
100	19,18	3,63	1,71
150	24,04	4,55	2,15
200	27,30	5,17	2,44
250	29,39	5,57	2,62
300	31,34	5,94	2,80
450	36,75	6,96	3,28
600	42,75	8,10	3,82

Tab. 9

Pressione	Permeabilità all'aria del campione (media aritmetica delle due prove)		
	m ³ /h	m ³ /h.m ²	m ³ /h.m
50	11,86	2,25	1,06
100	17,31	3,28	1,55
150	21,73	4,12	1,94
200	25,05	4,74	2,24
250	27,38	5,18	2,44
300	29,25	5,54	2,61
450	34,14	6,47	3,05
600	38,70	7,33	3,46

Tab. 10

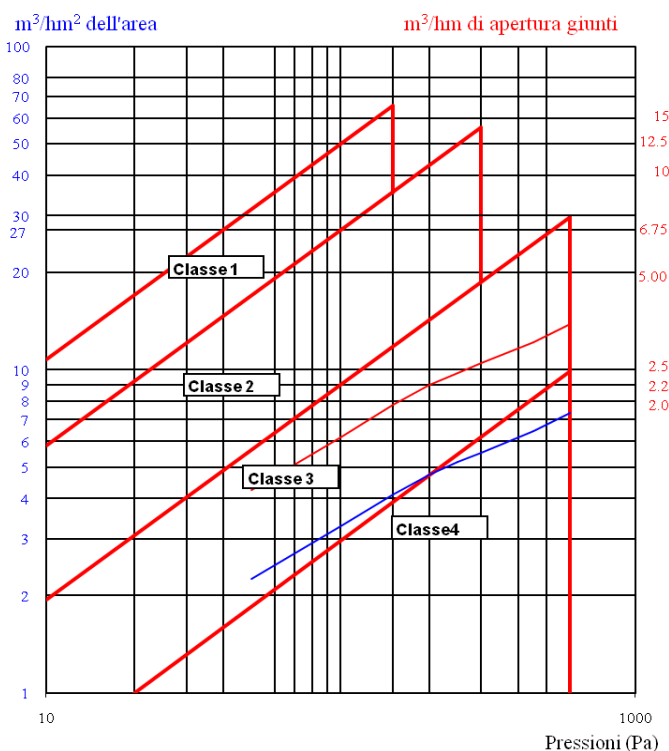


Diagramma 1

7.2.1 Classificazione del campione

Il campione sottoposto a prova di permeabilità all'aria a pressioni positive e negative è stato classificato in classe **4**.

7.3 Prova di tenuta all'acqua

DATA DI PROVA	PARAMETRI AMBIENTALI DEL LABORATORIO		
	Temperatura (°C)	Umidità relativa (%)	Temperatura acqua (°C)
2009-05-18	T _x = 22,9	U.R. = 57,6	T _a = 11,3

Tab. 11

Pressione (Pa)	Durata (min)	Osservazioni
0	15	Nessuna infiltrazione
50	5	
100		
150		
200		
250		
300		
450		
600		
750		
900		
1050		
1200		
1350		
1500		

Tab. 12

7.3.1 Classificazione del campione

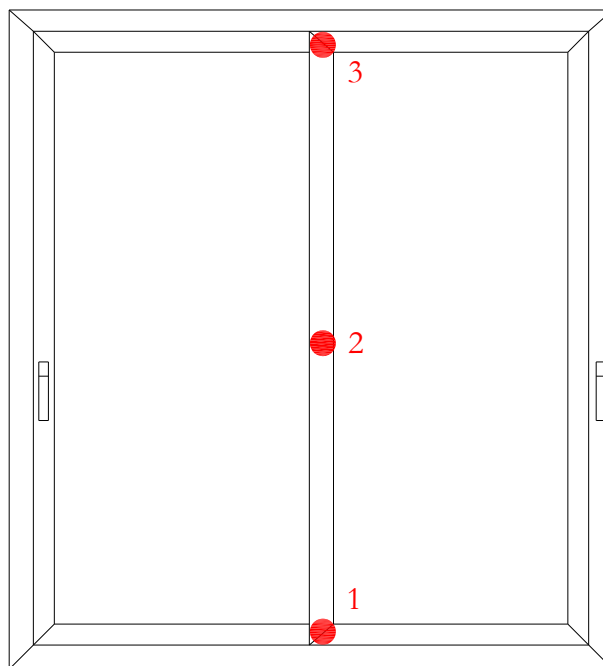
Il campione sottoposto a prova di tenuta all'acqua è stato classificato in classe **E₁₅₀₀**.

7.4 Prova di resistenza al carico del vento

7.4.1 Prova di deformazione (a pressione positiva e negativa)

DATA DI PROVA	PARAMETRI AMBIENTALI DEL LABORATORIO		
	Temperatura (°C)	Umidità relativa (%)	Pressione atmosferica (kPa)
2009-05-18	T _x = 26,4	U.R. = 46,5	P _x = 99,0

Tab. 13



Legenda:
1.2.3 montante A

Fig. 7: Assetto sperimentale prova di resistenza al carico del vento: schema di posizionamento dei trasduttori (vista interna)

dimensioni elementi (mm)	montante A
	2320

Tab. 14

Pressione positiva (Pa)	p. 1 (mm)	p. 2 (mm)	p. 3 (mm)
1600	6,68	18,60	7,40
0	0,07	0,03	0,01
Pressione negativa (Pa)	p. 1 (mm)	p. 2 (mm)	p. 3 (mm)
1600	5,22	16,20	6,06
0	0,14	0,10	0,11

Tab. 15: Spostamenti frontali dei punti caratteristici misurati, in corrispondenza delle pressioni di prova (cfr. Fig. 7)

Montante A (centrale, osservatore lato interno)	Pressione positiva (Pa)	Spostamenti frontali (mm)			Def. frontale (mm)	Def. frontale relativa
	1600	p.1 (basso)	p.2 (centro)	p.3 (alto)	11,56	1/201
		Deformazioni residue (mm)			Def. frontale residua (mm)	
	0	0,07	0,03	0,01	-0,01	
	Pressione negativa (Pa)	Spostamenti frontali (mm)			Def. frontale (mm)	Def. frontale relativa
	1600	p.1 (basso)	p.2 (centro)	p.3 (alto)	10,56	1/220
		Deformazioni residue (mm)			Def. frontale residua (mm)	
	0	0,14	0,10	0,11	-0,02	

Tab. 16: Deflessioni frontali relative e deformazioni residue del montante A del campione sottoposto a prova

7.4.1.1 Osservazioni sui risultati ottenuti

Al termine della prova di deformazione non è stato riscontrato alcun difetto visibile nel corso di un controllo eseguito con osservazione visiva normale e corretta alla distanza di 1 m e il campione è rimasto in un buono stato di funzionamento. La freccia relativa frontale dell'elemento più deformato del campione sottoposto a prova risulta essere < di **1/200** (cfr. Tab. 4).

7.4.2 Prova a pressione ripetuta

Il campione è stato sottoposto a n° 50 cicli comprendenti pressioni negative e positive a ± 800 Pa.

7.4.2.1 Osservazioni sui risultati ottenuti

Al termine della prova a pressione ripetuta non è stato riscontrato alcun difetto visibile nel corso di un controllo eseguito con osservazione visiva normale e corretta alla distanza di 1 m e il campione è rimasto in buono stato di funzionamento.

7.4.3 Verifica della permeabilità all'aria

DATA DI PROVA	PARAMETRI AMBIENTALI DEL LABORATORIO		
	Temperatura (°C)	Umidità relativa (%)	Pressione atmosferica (kPa)
2009-05-18	T _x = 27,0	U.R. = 41,0	P _x = 99,0

Tab. 17

Pressione	Permeabilità all'aria del campione (prova a pressione positiva)		
	m ³ /h	m ³ /h.m ²	m ³ /h.m
50	7,49	1,42	0,67
100	11,71	2,22	1,05
150	14,53	2,75	1,30
200	17,02	3,22	1,52
250	19,75	3,74	1,76
300	22,11	4,19	1,97
450	25,02	4,74	2,23
600	27,37	5,18	2,44

Tab. 18

Pressione	Permeabilità all'aria del campione (prova a pressione negativa)		
	m ³ /h	m ³ /h.m ²	m ³ /h.m
50	10,34	1,96	0,92
100	16,19	3,07	1,45
150	20,25	3,84	1,81
200	23,20	4,39	2,07
250	26,43	5,01	2,36
300	29,89	5,66	2,67
450	39,47	7,48	3,52
600	46,57	8,82	4,16

Tab. 19

Pressione	Permeabilità all'aria del campione (media aritmetica delle due prove)		
	m ³ /h	m ³ /h.m ²	m ³ /h.m
50	8,91	1,69	0,80
100	13,95	2,64	1,25
150	17,39	3,29	1,55
200	20,11	3,81	1,80
250	23,09	4,37	2,06
300	26,00	4,92	2,32
450	32,24	6,11	2,88
600	36,97	7,00	3,30

Tab. 20

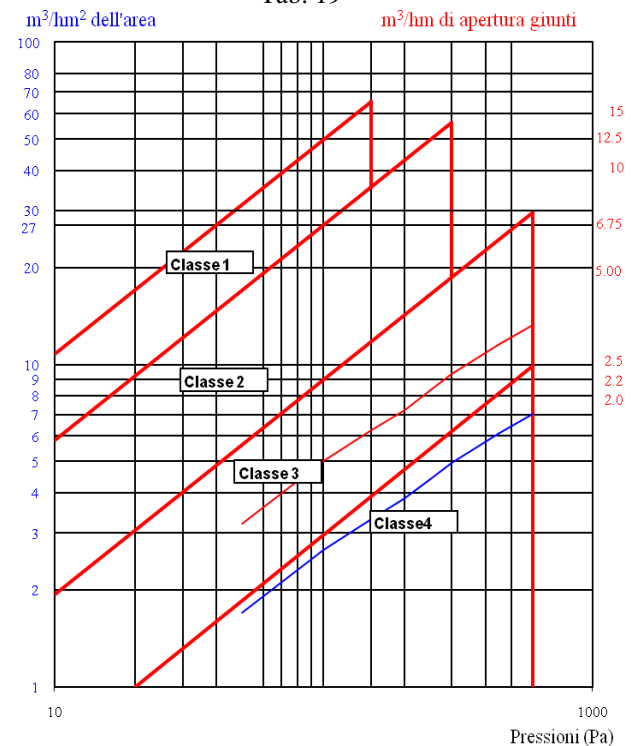


Diagramma 2

7.4.3.1 Osservazioni sui risultati ottenuti

E' stato rispettato il requisito del contenimento dell'aumento massimo di permeabilità all'aria riscontrato entro il 20% rispetto alla permeabilità all'aria massima ammissibile per la classe ottenuta in precedenza.

7.4.4 Prova di sicurezza

	Danni o degradi funzionali rilevati
n° 1 colpo a + 2400 Pa	nessuno
n° 1 colpo a - 2400 Pa	nessuno

Tab. 21

7.4.4.1 Osservazioni sui risultati ottenuti

Al termine della prova di sicurezza non è stato riscontrato alcun distacco o degrado funzionale nel campione ed il campione è rimasto chiuso.

7.4.5 Classificazione del campione

Il campione sottoposto a prova di resistenza al carico del vento è stato classificato in classe **B4**.

7.5 Schema riepilogativo

Prova:	Permeabilità all'aria	Tenuta all'acqua	Resistenza ai carichi del vento
Classe ottenuta:	4	E ₁₅₀₀	B4

Tab. 22: Schema riepilogativo dei risultati ottenuti

8 Fotografie del campione sottoposto a prova e dell'assetto sperimentale



Foto 1: Campione pervenuto e sottoposto a prova nell'assetto sperimentale



Foto 2: Campione pervenuto e sottoposto a prova durante i test di resistenza al vento (prova di deformazione)




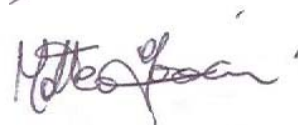
Foto 3 e Foto 4: Dettagli dei principali accessori del campione pervenuto e sottoposto a prova

9 Limitazioni

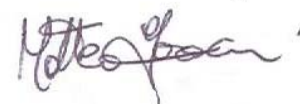
Questo RP non rappresenta né una valutazione di idoneità all'impiego né un certificato di conformità del prodotto. I risultati ottenuti si riferiscono unicamente al campione sottoposto a prova.

Gli Sperimentatori

Dario Carriero
Matteo Garancini

Per IRCCOS S.c. a r.l.:
Il Responsabile del Reparto
Matteo Garancini



Il presente Rapporto di Prova è conforme alla norma UNI CEI EN ISO/IEC 17025