

INDICE GENERALE

ARGOMENTO	PAGINA
descrizione tecnica per capitolato	3
suggerimenti per la posa in opera	4
pulizia e manutenzione dell'infisso	4
anodizzazione e verniciatura	5
consigli per l'assemblaggio	6
certificazioni accessori	7
certificazioni Elite door 72	8
curve limite di utilizzo	10
sagomario profili	11
profili in scala 1:1	15
vetrazione	27
elenco guarnizioni	30
elenco accessori	32
distinte di taglio	38
nodi e sezioni	44
elenco attrezzature	63
lavorazioni	64
applicazione cerniere	82
applicazione serrature	89

STAMPATO IN ITALIA IL 20 FEBBRAIO 2012

CAPITOLATO ELITE DOOR 72

Traccia di capitolato per fornitura e posa in opera di porte realizzate con la gamma per serramenti a taglio termico Elite door 72.

Materiali

L'esecuzione dei serramenti è in lega d'alluminio EN AW 6060 sotto forma di profilati estrusi come indicato dalla disposizione normativa EN 755.3.

Lo stato di fornitura è in classe T5 e T6 secondo norma EN 755.2. Le tolleranze dimensionali sono conformi alla UNI 12020-2 : 2001.

Caratteristiche tecniche e dimensionali

Aspetto visivo esterno: complanare

Aspetto visivo interno: complanare

Profilati: estrusi in lega leggera 6060 (UNI35690TA) anodizzabili e verniciabili

Sistema di tenuta: doppia battuta, con guarnizioni in EPDM coestruso

Sistema di isolamento termico: realizzato con distanziali in poliammide da 16mm a forma tubolare

Sistema di accessori: camera dedicata

Distanza telaio anta: 20mm

Sovrapposizione battuta anta su telaio: 4.6mm interno 5.4mm esterno

Altezza battuta vetro: 22mm

Fuga tra i profili: 9mm

Profondità telaio: 72mm

Profondità anta: 72mm

Tubolarità profili: 36.4mm

Fissaggio vetri: con fermavetri retti, raggiati o smussati

Spazio vetro o pannello: da 27mm a 62.5mm

Protezione superficiale

La protezione dei profilati potrà essere effettuata mediante ossidazione anodica con classe di spessore >15 micron, come da norma UNI4522/00 (66-70), oppure mediante verniciatura a polveri poliesteri termoindurenti e polimerizzate in forno nel rispetto delle procedure di qualità "Qualicoat" e delle disposizioni UNI EN 12206-1.

Resistenza della finitura

La finitura superficiale non deve subire corrosioni o alterazioni di aspetto per un periodo di tempo adeguato alla vita del manufatto. Le caratteristiche sufficienti per assicurarne il comportamento in funzione del tipo di ambiente sono specificate dalle norme UNI4522/00 per l'ossidazione e UNI EN 12206-1 per la verniciatura, ricordando che i principali fattori che influiscono sulla resistenza all'ambiente sono la vicinanza al mare, l'inquinamento atmosferico, la manutenzione e la pulizia anche dalla pioggia.

Sicurezza

Al fine di non causare danni fisici o lesioni agli utenti, i serramenti devono essere concepiti secondo le prescrizioni della normativa in materia di sicurezza D.Lgs. 81/2008 e UNI 7697-07.

Caratteristiche della vetrazione

La scelta della vetrazione deve essere effettuata secondo criteri prestazionali per rispondere ai requisiti di risparmio energetico, isolamento acustico, controllo della radiazione solare, sicurezza. Riferimento norme: UNI EN ISO 140-3:06, UNI 6534:74, UNI EN 572-1:04, UNI EN 12758:04, UNI EN 12150-1:01, UNI 7143:72 DM 2 Aprile 1998.

Guarnizioni

Le guarnizioni dovranno essere esclusivamente quelle originali studiate per il sistema, a garanzia delle prestazioni dello stesso e rispondenti alle norme di riferimento UNI 3952:98, UNI 12365:05.

Sigillanti

I sigillanti devono corrispondere a quanto prescritto dalle norme di riferimento UNI EN ISO 11600:04. Tali materiali non devono corrodere le parti in alluminio e sue leghe con cui vengono a contatto, pertanto dovranno essere non acetici oppure a base polimeri MS.

Accessori

Gli accessori dovranno essere quelli originali prodotti per la serie e rispondenti ai criteri indicati nelle norme UNI e alle disposizioni normative in materia di sicurezza D.Lgs. 81/2008.

Prestazioni

La serie Elite door 72 risponde ai requisiti della norma UNI EN 12207:00, UNI EN 12208:00, UNI EN 12210:00.

Resistenza meccanica

Il sistema e gli accessori saranno resistenti alle sollecitazioni d'uso secondo i limiti stabiliti dalle norme UNI 12365:05.

Isolamento acustico

La scelta della classe di isolamento acustico di un serramento va correlata alla destinazione d'uso del locale nel quale l'infisso dovrà essere inserito ed al livello del rumore esterno; il comportamento del serramento in opera è influenzato da fattori che non è possibile definire a priori (h dal suolo, orientamento delle sorgenti sonore, ecc...). Il potere fonoisolante potrà essere quindi stimato con buona approssimazione, in base alla permeabilità all'aria del serramento con un minimo di valore di permeabilità pari a 2, ed al potere fonoisolante del vetro. Secondo la metodologia descritta nella norma di riferimento UNI EN ISO 140-3:06.

Isolamento termico

La scelta delle prestazioni di isolamento termico deve essere operata in base alle esigenze di risparmio energetico secondo la legge 10/91 e DL.192/05 e aggiornamento DL.311/06 ed alle esigenze di benessere ambientale o riferimento alla norma UNI EN ISO 10077-1:07. Si può calcolare la trasmittanza termica del serramento a partire dai valori di trasmittanza dei profili e delle superfici secondo norma UNI EN ISO 10077-1:07 con la formula:

$$U_w = (A_g \cdot U_g + A_f \cdot U_f + I_g \cdot \psi) \div (A_g + A_f)$$

Certificazioni

Sarà possibile richiedere al costruttore dei serramenti o, in mancanza, al produttore dei profilati, fotocopia dei rapporti di prova relative a determinate prestazioni.

Marcatura CE UNI EN 14351-1

La marcatura CE è **OBBLIGATORIA** e costituisce il sistema al quale tutti i Costruttori di serramenti devono uniformarsi per poter vendere i propri prodotti nell'Unione Europea. Spetta al Costruttore, o al suo rappresentante, con sede nella EEA [Area Economica Europea] la responsabilità di apporre la marcatura CE sul prodotto, su un'etichetta applicata al prodotto, sul suo imballaggio o sui documenti commerciali di accompagnamento.

La norma UNI EN 14351-1 si applica alle finestre, porte finestre, alle porte pedonali esterne, alle porte esterne sulle vie di fuga, alle finestre da tetto/lucernari (incluse quelle resistenti al fuoco proveniente dall'esterno), alle finestre a nastro, alle finestre accoppiate e alle finestre doppie. Tali serramenti possono essere a una o più ante, con ante mobili e parti fisse, con apertura verso l'interno o verso l'esterno, a movimentazione manuale oppure automatizzata, interamente oppure parzialmente vetrati, con o senza telaio di contenimento della vetrazione, con o senza dispositivi di schermatura incorporati.

La norma UNI EN 14351-1 non è applicabile a:

- finestre, portefinestre e porte pedonali con caratteristiche di resistenza al fuoco e tenuta al fumo
- alle porte interne (EN 14351-2)
- alle chiusure oscuranti esterne (UNI EN 13659)
- alle porte girevoli
- alle finestre poste sulle vie di fuga

La norma contempla determinati requisiti volontari e/o obbligatori:

- Tenuta all'acqua
- Rilascio di sostanze pericolose
- Resistenza all'urto
- Resistenza al vento
- Capacità portante dei dispositivi di sicurezza
- Isolamento acustico
- Isolamento termico
- Proprietà radianti delle vetrazioni (trasmissione Luminosa)
- Permeabilità all'aria

Piano di Controllo di Produzione (FPC)

Il controllo di produzione in fabbrica è un sistema esercitato dal costruttore sotto propria responsabilità, al fine di assicurare che le caratteristiche costruttive del prodotto siano mantenute nel tempo entro certi limiti. Il costruttore dovrà stabilire delle procedure documentate, che indichino le modalità che, il personale addetto ai vari controlli, dovrà effettuare per monitorare con frequenza ed esattezza il processo assegnatogli. Il costruttore è tenuto a garantire la rintracciabilità del prodotto attraverso l'uso di codici o altro. Mediante uno schema, il produttore è inoltre tenuto a comunicare al committente indicazioni circa l'utilizzo, la movimentazione, l'installazione, la manutenzione e pulizia del prodotto. Non sono invece analizzate le caratteristiche dell'installazione.

Test di Laboratorio (ITT)

Le caratteristiche del serramento sono valutate sul prodotto finito completo di ferramenta, vetrocamera, pannelli e di tutti gli accessori e trattamenti che lo rendono pronto all'uso. Il costruttore che lo richiama può ottenere i risultati delle prove (ITT) sui serramenti direttamente dall'ALsistem oppure dal licenziatario di zona, la quale cede il diritto d'uso dei risultati degli attestati dei propri ITT ricevuti dal Laboratorio, tramite un contratto fra le parti a "Cascading" (Cascata). Il costruttore ha la responsabilità della conformità del prodotto alle norme europee indicate sul progetto di norma e recepite dalle norme nazionali (norme UNI).

Traccia per capitolato

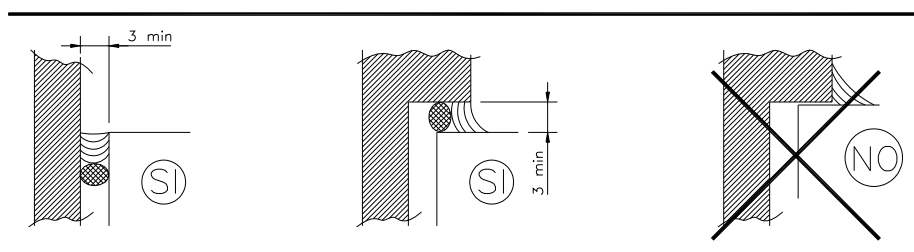
Infissi in alluminio realizzati con la gamma per porte a taglio termico Elite door 72. I profilati sono estrusi in lega di alluminio EN AW 6060 (EN 573.3), stato di fornitura T5 e T6 conformi alla norma EN 755.2 con tolleranze dimensionali e spessori conformi alla norma UNI EN 755-9 e UNI 12020-2 : 2001. L'isolamento termico sarà costituito da barrette di forma esclusivamente tubolare da 16mm in poliammide 6.6 rinforzato al 25% con fibre di vetro, l'assemblaggio delle barrette avverrà a mezzo di rullatura meccanica computerizzata, e le caratteristiche meccaniche delle barrette dovranno rimanere inalterate sino ad una temperatura massima di trattamento di 245°C. Il processo di

produzione sarà controllato secondo le norme UAETC, i valori di scorrimento dovranno essere superiori ai 24 daN/mm.

Il telaio fisso avrà profondità 72mm come anche le parti apribili. Il sistema di tenuta sarà del tipo doppio battente con guarnizioni in EPDM coestruso, I profili sono stati concepiti con linee lisce o arrotondate internamente ed esternamente, le fughe tra le parti fisse e apribile dovranno essere 9mm, il fissaggio dei vetri avverrà con fermavetri tagliati a 45° oppure 90°; nel caso di taglio a 90° con fermavetri arrotondati si potranno utilizzare gli appositi angoli di raccordo in alluminio pressofuso. La sigillatura dei vetri dovrà avvenire secondo le indicazioni riportate nel catalogo e solo ed esclusivamente con guarnizioni fermavetro originali. Appositi fori di drenaggio dovranno essere previsti sul telaio mobile al fine di permettere il corretto drenaggio del serramento. La scelta dei profili sarà in funzione delle caratteristiche geometriche e dimensionali dell'infisso, della portata degli accessori e dei carichi di esercizio. Gli accessori utilizzati nella fabbricazione delle diverse tipologie dovranno essere solo ed esclusivamente quelli originali studiati appositamente per il sistema, riportati a catalogo e distribuiti dai licenziatari Alsistem, l'utilizzo di prodotti diversi da quelli indicati oppure il montaggio parziale o scorretto degli stessi comporterà la nullità dei certificati di prova e garanzia. La fabbricazione e la posa dovranno avvenire secondo i criteri di lavoro indicati da Alsistem. L'assemblaggio dei profili avverrà con squadrette in alluminio estruso o pressofuso multifunzione, i tagli dovranno essere protetti a mezzo sigillanti acrilici, siliconici o polimeri MS,. La protezione e finitura dei profilati avverrà a mezzo dei normali trattamenti di superficie, ossidazione anodica conforme al marchio di qualità "Qualanod" oppure a mezzo di verniciatura con polveri poliesteri termoindurenti e polimerizzate in forno a temperature comprese tra 185°C e 195°C, in conformità del marchio di qualità "Qualicoat".

Posa in opera

E' molto importante, per ottenere un buon funzionamento del serramento, curare scrupolosamente la verticalità e il livellamento dell'infisso, dopodiché eseguire la sigillatura usando mastici neutri seguendo i consigli dell'esempio sotto riportato, Controllare inoltre che le aperture siano caricate sufficientemente (spessorando il vetro di 1-2 mm fuori quadro), affinché, con l'asestamento dei materiali, non si verifichino delle intolleranze di funzionamento nel tempo.



Manutenzione delle superfici in alluminio

A seguito dei forti tassi di inquinamento oramai raggiunti in tutti i paesi, specialmente nei grossi centri urbani e nelle zone costiere battute dal vento marino, è molto importante che le superfici in alluminio, a contatto con l'atmosfera, siano periodicamente pulite. Il nostro intento è quello di sensibilizzare il costruttore dei serramenti affinché possa di riflesso consigliare IL CLIENTE nel migliore dei modi.

E' buona norma tenere in considerazione 3 punti fondamentali:

- 1- quante volte deve essere eseguita l'operazione di pulizia nell'arco dell'anno
- 2- il periodo
- 3- il prodotto da usare

Ecco le risposte:

Il numero di interventi viene stabilito sulla base dello stato di inquinamento della zona in cui è ubicato il caseggiato, varia da 1 a 3 volte l'anno.

Il periodo può essere:

- a fine inverno
- a metà estate
- a metà autunno da scegliere a seconda del numero di interventi

Il prodotto per la pulizia è importante che sia neutro, un prodotto sbagliato potrebbe rovinare i materiali di diversa natura di cui è composto un serramento, (guarnizioni, sigillanti, marmi, ecc.....) e causare danni che potrebbero compromettere la funzionalità e la durata nel tempo dello stesso.

Le caratteristiche di tali prodotti assieme alla frequenza di pulizia da adottare sono definite nei progetti di norma UNIMET12.04.270 ed E12.04.277.0.

In mancanza di un prodotto neutro è preferibile utilizzare acqua tiepida con un panno non abrasivo.

Per una corretta installazione, manutenzione e pulizia dei serramenti, vi invitiamo inoltre a consultare le prescrizioni riportate sulle seguenti note tecniche Uncsaal:

UX 42 guida alla posa in opera delle finestre

UX 10 pulizia delle superfici di serramenti e facciate continue

Fasi di verniciatura

1. Il ciclo di verniciatura offre la possibilità di ottenere sugli infissi un eccellente rivestimento protettivo superficiale ed una maggiore vivacità del colore;
2. lo strato deve avere uno spessore min. di 60 micron sulle parti a vista;
3. il materiale sarà sottoposto al seguente processo:
 - sgrassatura senza attacco
 - lavaggio
 - decapaggio alcalino con attacco
 - lavaggio
 - disossidazione
 - lavaggio
 - cromatazione
 - lavaggio in acqua demineralizzata
 - asciugatura a 75°C
 - verniciatura in polveri termoindurenti
 - polimerizzazione in forno

Tutte le lavorazioni eseguite su alluminio devono essere conformi a quanto previsto dal marchio di qualità "Qualicoat".

Fasi di anodizzazione

1. Lo strato ossido può variare secondo la zona di ubicazione del serramento da 15 a 20 micron (UNI4522-66);
2. può essere normale o elettrocolore;
3. il materiale sarà sottoposto al seguente processo:
 - sgrassatura senza attacco
 - lavaggio
 - decapaggio alcalino con attacco (tranne le finiture lucide)
 - lavaggio
 - disossidazione
 - lavaggio
 - ossidazione in bagno acido solforico a 18/20°C, densità della corrosione 1,5[A]dmq
 - colorazioni inorganiche od organiche od elettrocolore (tranne argento)
 - lavaggio doppio
 - asciugatura
 - fase di fissaggio a caldo in ebollizione a Sali di nichel, fissaggio 2,5/3 minuti per ogni micron di spessore

Osservazione

Nella fase preventiva il progettista o il serramentista dovrà determinare il tipo di serramento da impiegare sulla base degli elementi forniti dal committente. Nella scelta o controllo si dovrà considerare, sulla base della pressione del vento, il momento d'inerzia necessario e scegliere il profilato occorrente nella gamma Planet. Ovviamente dovranno essere utilizzati adeguati accessori, tra quelli originali Alsistem, predisposti per le serie Planet.

Consigli per un corretto assemblaggio

Per ottenere i migliori risultati utilizzando i profili Planet si consiglia di osservare attentamente tutte le voci di seguito riportate, atte a rinforzare tutti i punti deboli di una finestra comune, ottimizzando così le prestazioni offerte dal serramento.

Procedura corretta	Obiettivo
sigillare i profili tra loro nel giunto a 45°	evita infiltrazioni d'acqua evita la corrosione e l'ossidazione
sigillare i profili sul montante quando gli stessi vengono intestati	evita infiltrazioni d'acqua evita la corrosione e l'ossidazione
usare curve limite di utilizzo per la scelta del profilo	evita scelte inadeguate del profilo
sigillare il serramento sul perimetro tra profilo e controtelaio con sigillante neutro	evita infiltrazioni d'acqua
utilizzare sempre il tassello di registro	facilita la posa in opera inquadra meglio il telaio isola i materiali limita la trasmissione delle vibrazioni
proteggere tutte le lavorazioni effettuate sui profilati	evita la corrosione e l'ossidazione facendo aumentare la durata dell'infisso nel tempo
per infissi con aperture antipanico usare profili maggiorati	facilita l'applicazione degli accessori
utilizzare controsagome durante il taglio a 45°	garantisce un taglio corretto al fine di ottenere una giunzione d'angolo perfetta
utilizzare squadrette multifunzione	garantisce giunzioni di alta qualità
utilizzare tappi porta spazzolino sotto porta	aumenta la permeabilità all'aria, aumenta la tenuta all'acqua

Certificazione accessori


I prodotti in alluminio verniciato sono certificati secondo le specifiche tecniche del:

QUALICOAT



I prodotti in alluminio anodizzato sono certificati secondo le specifiche tecniche del:

EURAS
EWAA
QUALANOD



Gli accessori per le gamme PLANET sono prodotti da aziende certificate ISO9001 e ISO14001

Importante

Tutti i dati esposti in questo catalogo sono puramente indicativi e non impegnano in nessun modo la società la quale si riserva la possibilità di portare migliorie ai suoi prodotti in qualunque momento lo ritenga necessario. La società si riserva il diritto di proprietà del presente catalogo con la proibizione di riprodurlo o trasferirlo a terzi senza l'autorizzazione scritta.

Certificazioni serie Elite door 72

Il sistema Elite door 72 è stato sottoposto alle prove indicate in tabella per le diverse tipologie di serramenti.

PROVE	TIPOLOGIE SERRAMENTI		
	Portoncino a 2 ante con soglia ribassata ap. int.	Portoncino a 2 ante con soglia ribassata ap. Est.	Portoncino a 2 ante soglia ribassata ap. est. con maniglione antipanico
Misure del serramento	H =2.400 mm L =1.500mm	H =2.400 mm L =1.500mm	H =2.400 mm L =1.500 mm
Numero certificato	1994-CPD-RP0220	0970-CPD-RP0752	0970-CPD-RP0847
Valore prova permeabilità all'aria	classe 4	classe 3	classe 3
Valore prova tenuta all'acqua	classe 1A	classe 1A	classe 1A
Valore prova resistenza al vento	ClasseC5	classe C4	classe C4

Determinazione della trasmittanza termica dei nodi del sistema per serramenti Elite door 72

Per la determinazione della trasmittanza termica dei profilati, l'intera serie Elite door 72 è stata certificata, dal laboratorio notificato IRcCOS di Legnano, secondo la normativa di prodotto EN 14351-2:2006, seguendo il metodo di calcolo tramite software "Flixo 6.1". Il codice di riferimento del documento rilasciato dal laboratorio, corrisponde al n. 0125/RP/2010.

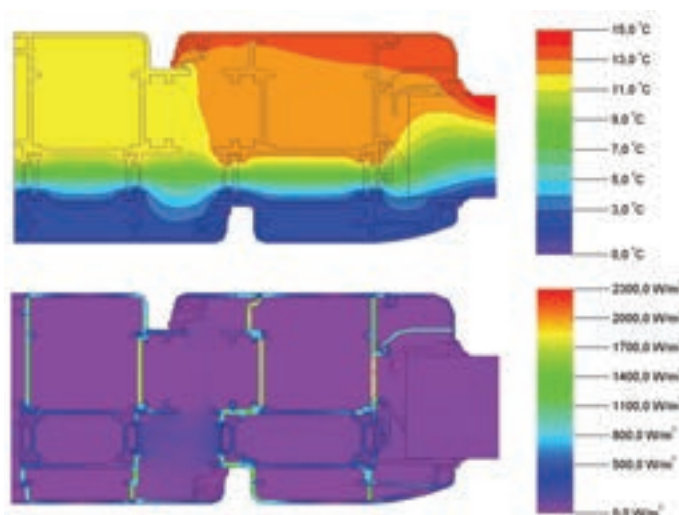
Metodologia di analisi utilizzata

Il calcolo della trasmittanza termica è stato eseguito in accordo con la norma UNI EN ISO 10077-2:2004.

Per i calcoli è stato utilizzato il software "Flixo 6.1".

La scelta dei materiali, dalla libreria e del software Flixo 6.1 è stata condotta sulla base della documentazione fornita dal committente. Nel caso di materiali non presenti nella libreria, questi sono stati inseriti secondo le specifiche fornite dal committente.

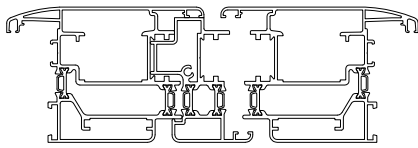
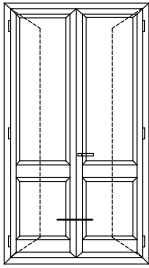
Andamento delle temperature e dei flussi di calore nel nodo 7203+7212



Trasmittanza termica nodo $U_f = 3,22 \text{ W/m}^2\text{K}$

N.B: per più precise informazioni consultare il documento notificato 0125/RP/2010 del laboratorio IRcCOS di Legnano, richiedendolo ad ALsystem.

curve limite di utilizzo

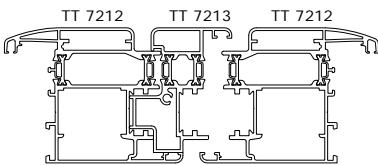
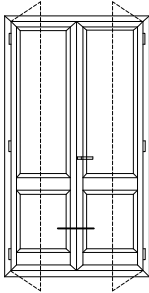
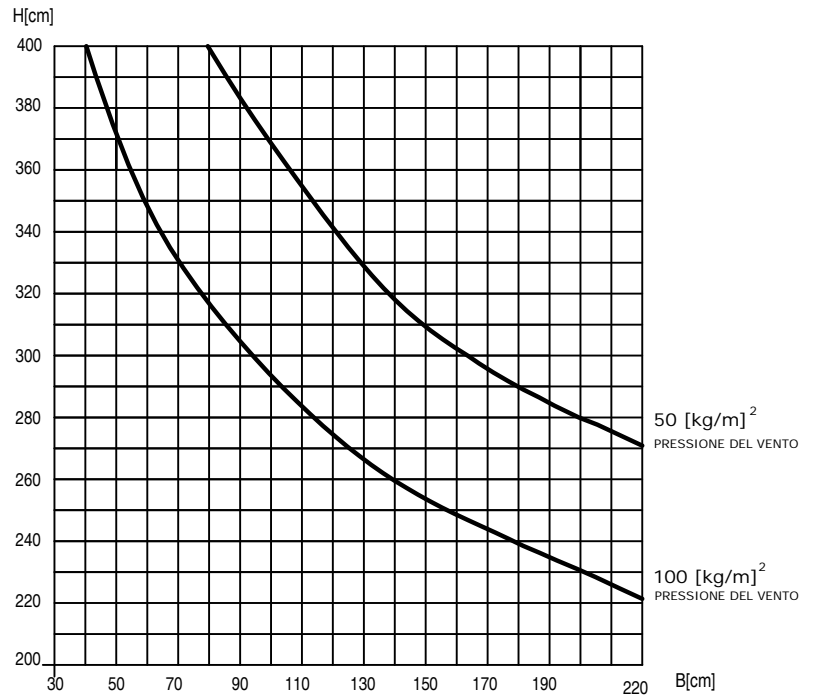


TT 7237 TT 7213 TT 7237

$J_t = 136.94 \text{ cm}^4$

freccia max 1/300

VERIFICARE CHE LA FRECCIA DEL PROFILO
SIA COMPATIBILE COL VETRO IMPIEGATO

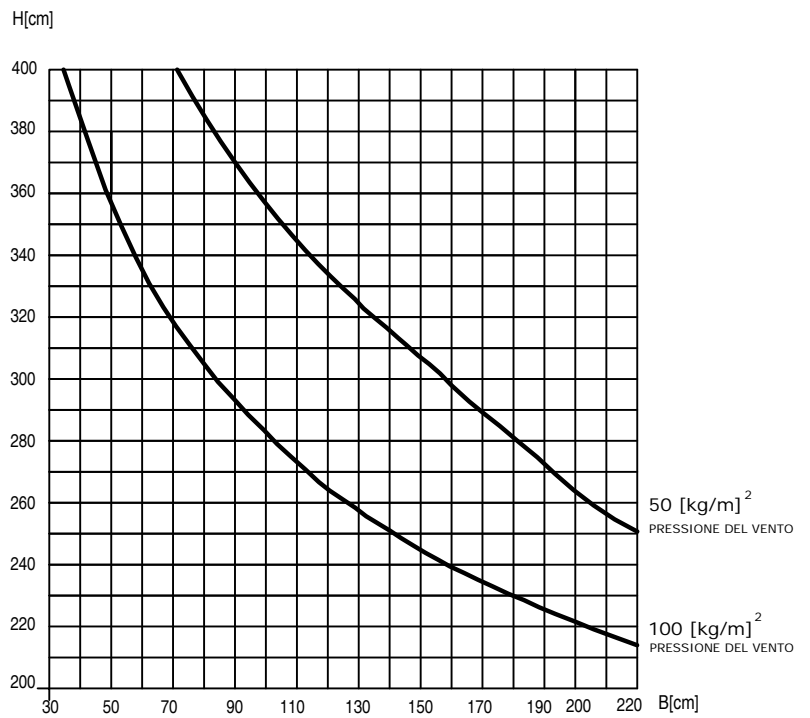


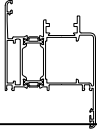
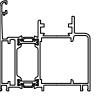
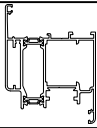
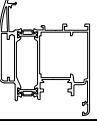
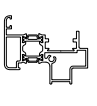
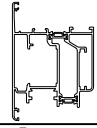
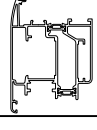
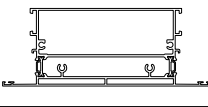
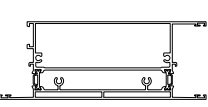
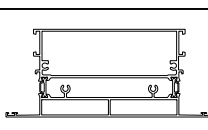
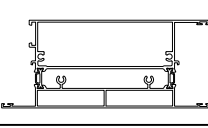
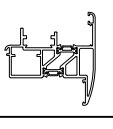
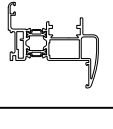
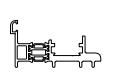
TT 7212 TT 7213 TT 7212

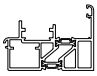
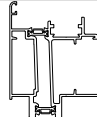
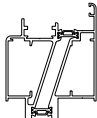
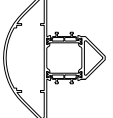










$J_t = 122.89 \text{ cm}^4$















freccia max 1/300







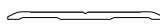

VERIFICARE CHE LA FRECCIA DEL PROFILO
SIA COMPATIBILE COL VETRO IMPIEGATO



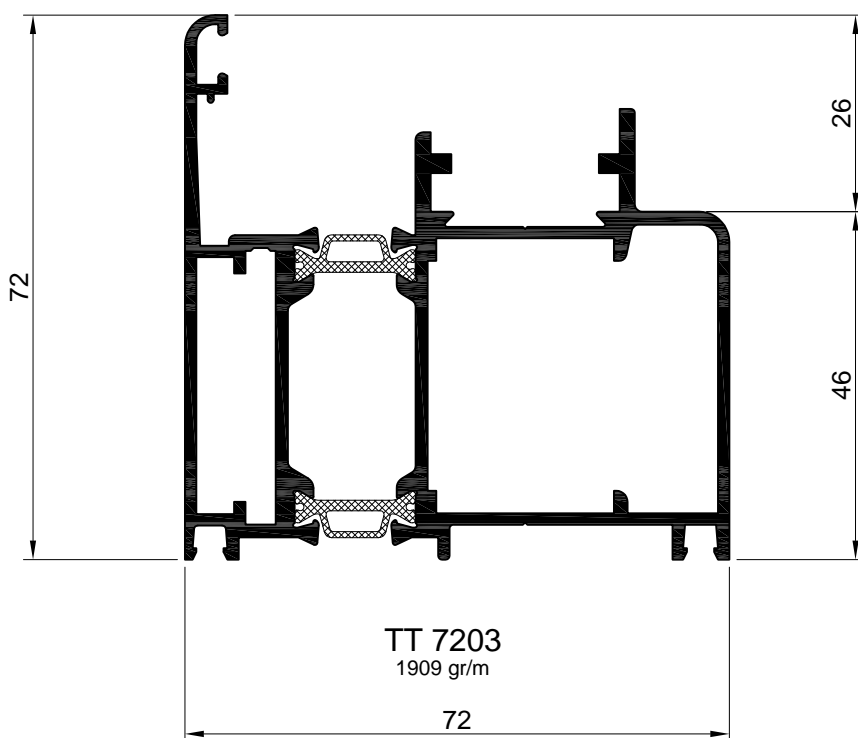
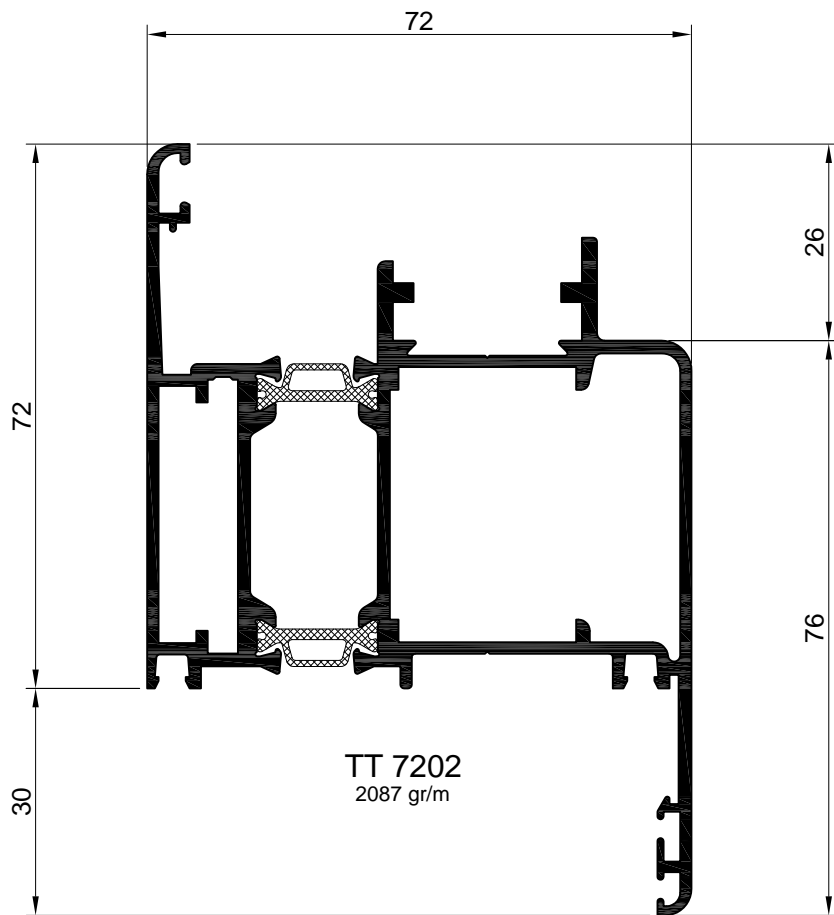
ART.	SAGOMA	DESCRIZIONE	PESO gr/m	Jxx cm ⁴ Jyy cm ⁴
TT 7202		TELAIO FISSO a Z	2087	49.80 39.39
TT 7203		TELAIO FISSO a L	1909	39.83 27.25
TT 7211		ANTA LISCIA	2203	50.09 40.00
TT 7212		ANTA BOMBATA	2253	50.35 47.01
TT 7213		RIPORTO CENTRALE	1414	22.04 7.47
TT 7235		ANTA LISCIA APERTURA ESTERNA	2507	55.18 61.92
TT 7237		ANTA BOMBATA APERTURA ESTERNA	2574	56.30 68.45
TT 72140		FASCIA DA 165 mm	3289	53.84 228.35
TT 72141		ZOCCOLO DA 165 mm	3382	59.80 249.52
TT 7258		FASCIA DA 165 mm PER ANTE LISCE	3420	68.86 247.26
TT 7259		ZOCCOLO DA 165 mm PER ANTE LISCE	3506	73.00 259.96
TT 7283		PROFILO ACCOPPIAMENTO CON PLANET 62 TT AP. ESTERNA	1912	34.54 15.67
TT 7284		PROFILO ACCOPPIAMENTO CON PLANET 62 TT TELAIO FISSO a Z RIDOTTO	1728	36.43 11.49
TT 7285		PROFILO ACCOPPIAMENTO CON PLANET 72 HT APERTURA INTERNA	1412	25.90 2.80

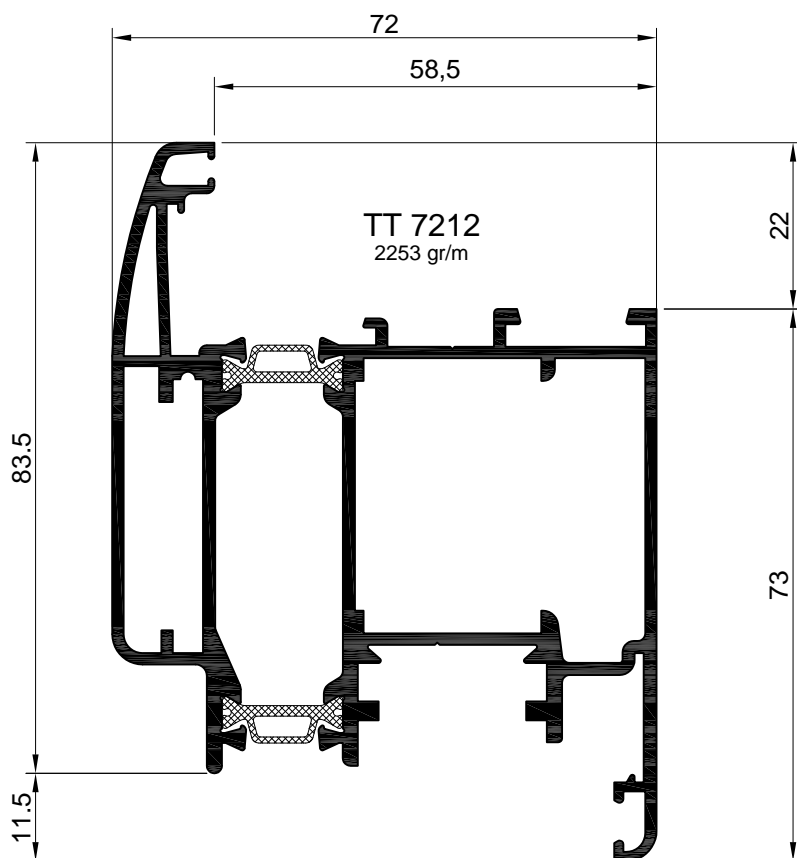
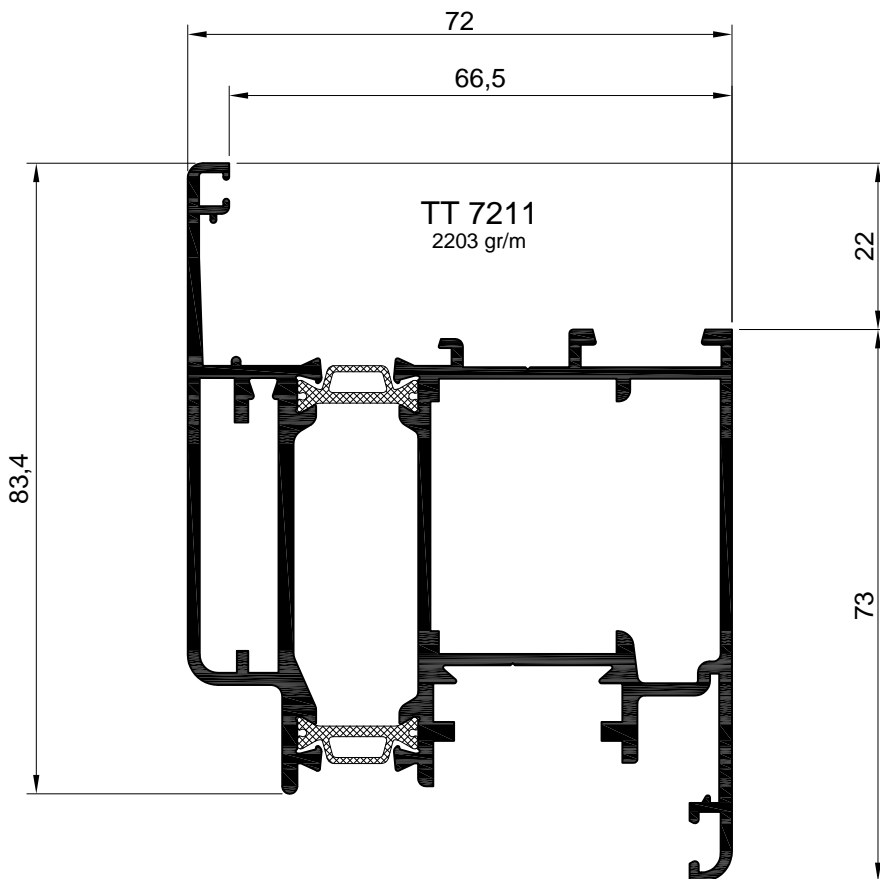
ART.	SAGOMA	DESCRIZIONE	PESO gr/m	Jxx cm ⁴ Jyy cm ⁴
TT 7286		PROFILO ACCOPPIAMENTO CON PLANET 72 HT APERTURA ESTERNA	1827	31.71 10.59
TT 7295		TELAIO ABBINAMENTO SIRIO APERTURA INTERNA	2602	44.67 65.94
TT 7297		TELAIO ABBINAMENTO SIRIO APERTURA ESTERNA	2687	46.35 67.23
TT 6199		PILASTRO D'ANGOLO A 90°	2066	40.00 49.23
PL 1404		FERMAVETRO RETTO DA 3.5mm	190	- -
PL 1407		FERMAVETRO RETTO DA 7mm	206	- -
PL 1411		FERMAVETRO RETTO DA 10mm	252	- -
PL 1414		FERMAVETRO RETTO DA 14mm	257	- -
PL 1418		FERMAVETRO RETTO DA 17mm	268	- -
PL 1421		FERMAVETRO RETTO DA 21mm	290	- -
PL 1425		FERMAVETRO RETTO DA 24mm	304	- -
PL 1428		FERMAVETRO RETTO DA 27mm	312	- -
PL 1432		FERMAVETRO RETTO DA 31.5mm	331	- -
PL 1435		FERMAVETRO LISCIO DA 35mm	434	- -

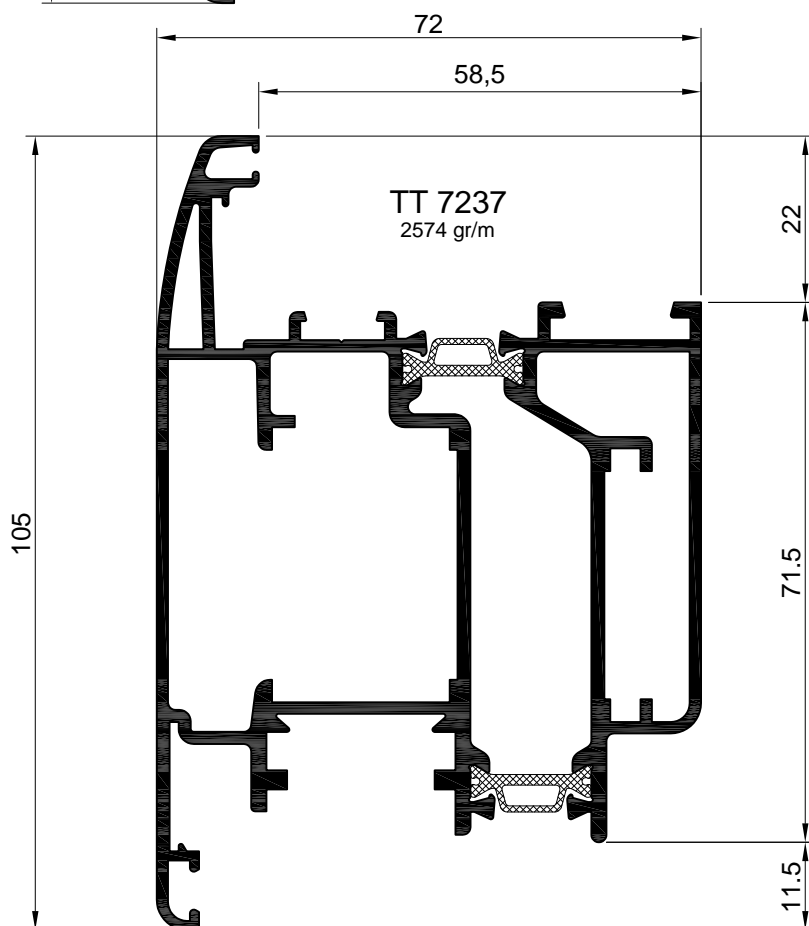
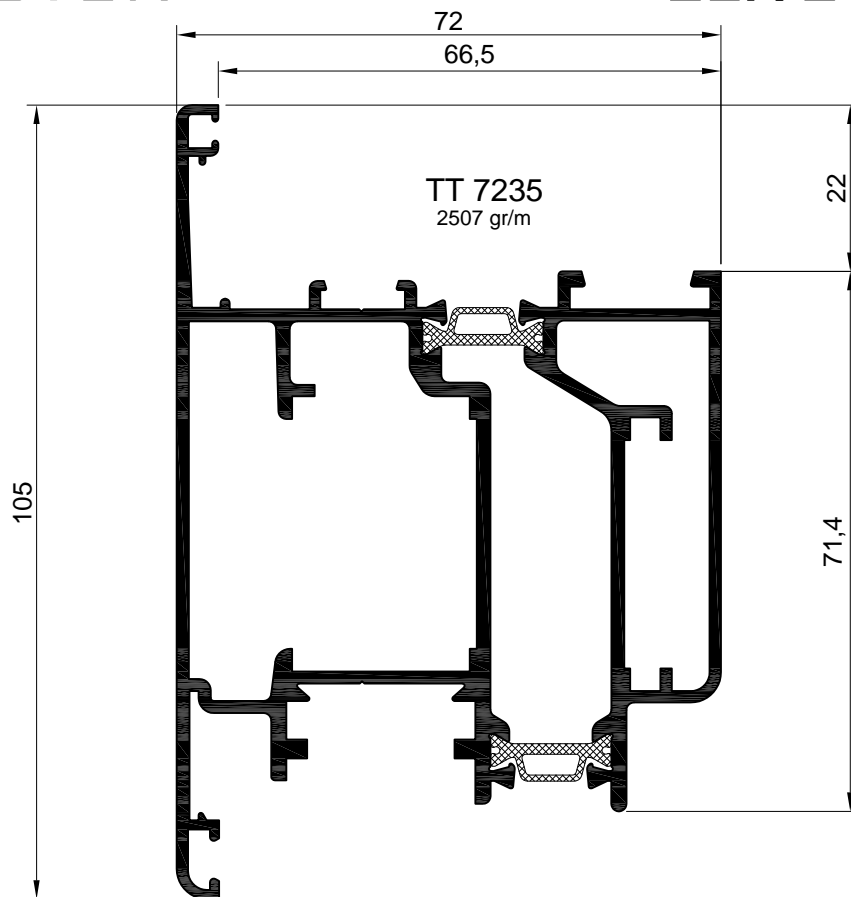
ART.	SAGOMA	DESCRIZIONE	PESO gr/m	Jxx cm ⁴ Jyy cm ⁴
PL 1439		FERMAVETRO LISCIO DA 38.5mm	444	- -
PL 1442		FERMAVETRO LISCIO DA 41.5mm	453	- -
PL 1511		FERMAV. ARROTONDATO DA 10mm	238	- -
PL 1514		FERMAV. ARROTONDATO DA 14mm	247	- -
PL 1518		FERMAV. ARROTONDATO DA 17mm	257	- -
PL 1521		FERMAV. ARROTONDATO DA 21mm	279	- -
PL 1525		FERMAV. ARROTONDATO DA 24mm	290	- -
PL 1528		FERMAV. ARROTONDATO DA 27mm	301	- -
PL 1532		FERMAV. ARROTONDATO DA 31.5mm	317	- -
PL 1535		FERMAV. ARROTONDATO DA 35mm	337	- -
PL 1539		FERMAV. ARROTONDATO DA 38.5mm	352	- -
PL 1542		FERMAV. ARROTONDATO DA 41.5mm	365	- -
PL 1818		FERMAV. SMUSSATO DA 17.5mm	236	- -
PL 1821		FERMAV. SMUSSATO DA 21mm	258	- -

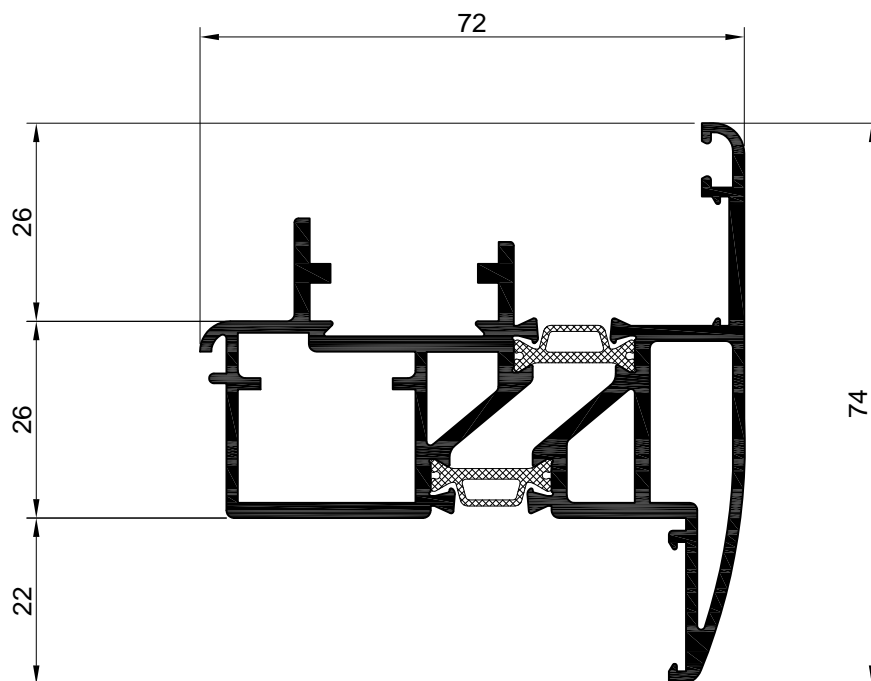
ART.	SAGOMA	DESCRIZIONE	PESO gr/m	Jxx cm ⁴ Jyy cm ⁴
PL 1825		FERMAV. SMUSSATO DA 24.5mm	270	- -
PL 1828		FERMAV. SMUSSATO DA 27.5mm	279	- -
PL 1832		FERMAV. SMUSSATO DA 31.7mm	296	- -
PL 1928		FERMAV. MODANATO DA 27.5mm	298	- -
PL 1932		FERMAV. MODANATO DA 31.7mm	317	- -
PL 20226		PROFILO COPRICAVA PER TT 7284	83	- -
PL 2054		PROFILO COPRI CAVA	202	- -
PL 2055			708	- -
PL 2057		PORTASPAZZOLINO SOTTOPORTA PER ANTE A GIRO	525	- -
PL 2058		SOGLIA CALPESTABILE	404	- -
AS 1001R		GOCCIOLATOIO	128	- -

I pesi dei profilati indicati in tabella sono teorici e possono scostarsi da quelli reali fino ad un massimo fattore moltiplicativo di 1,10

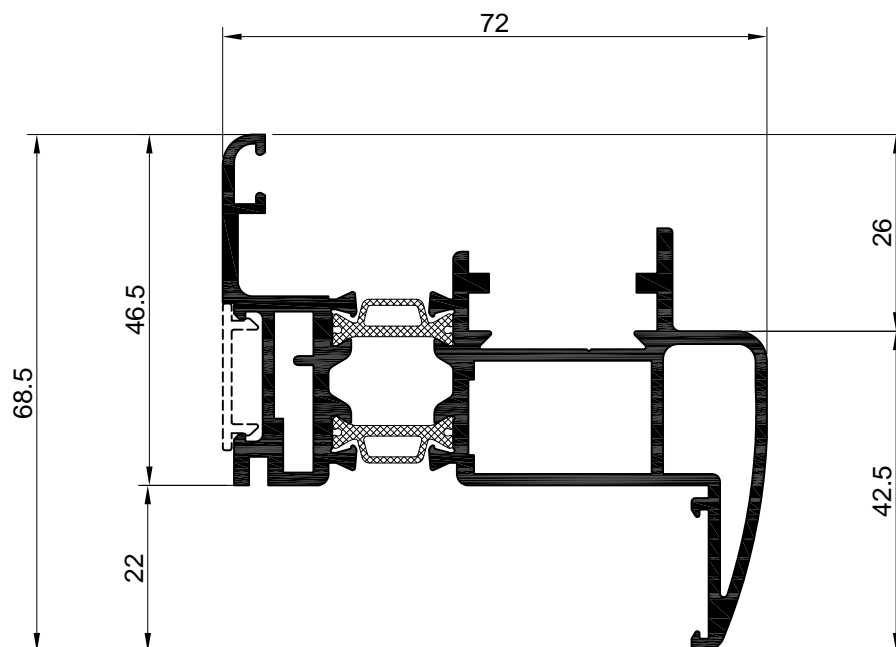




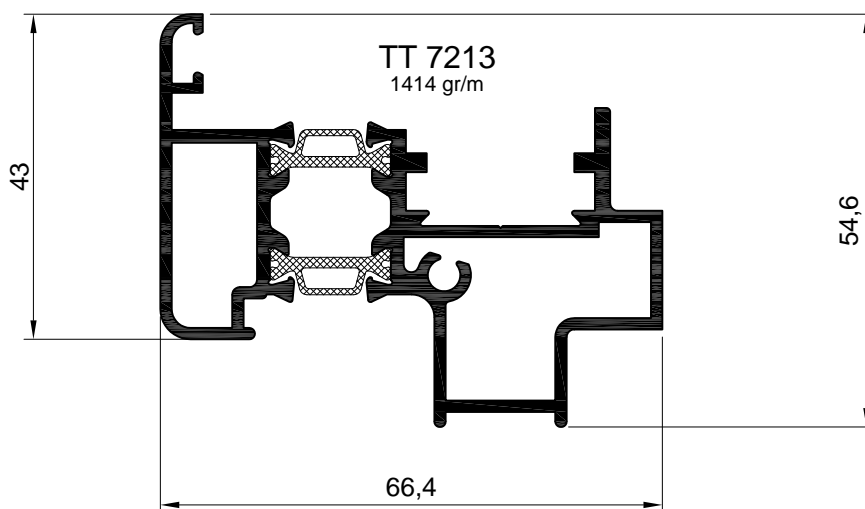
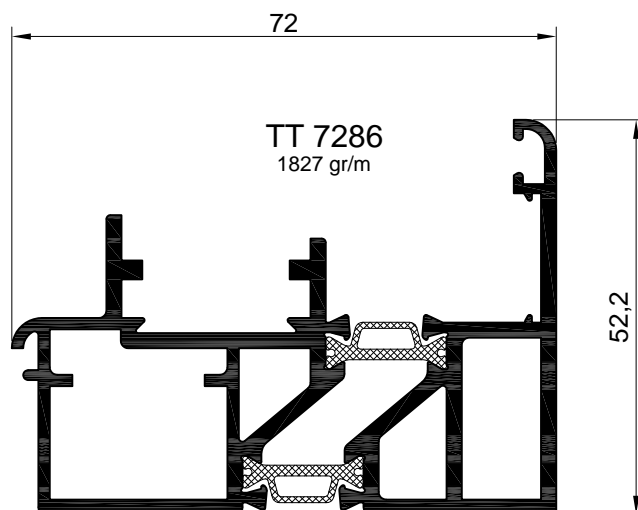
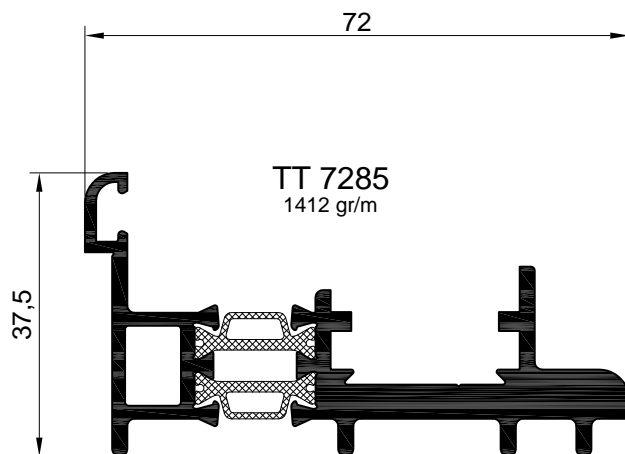


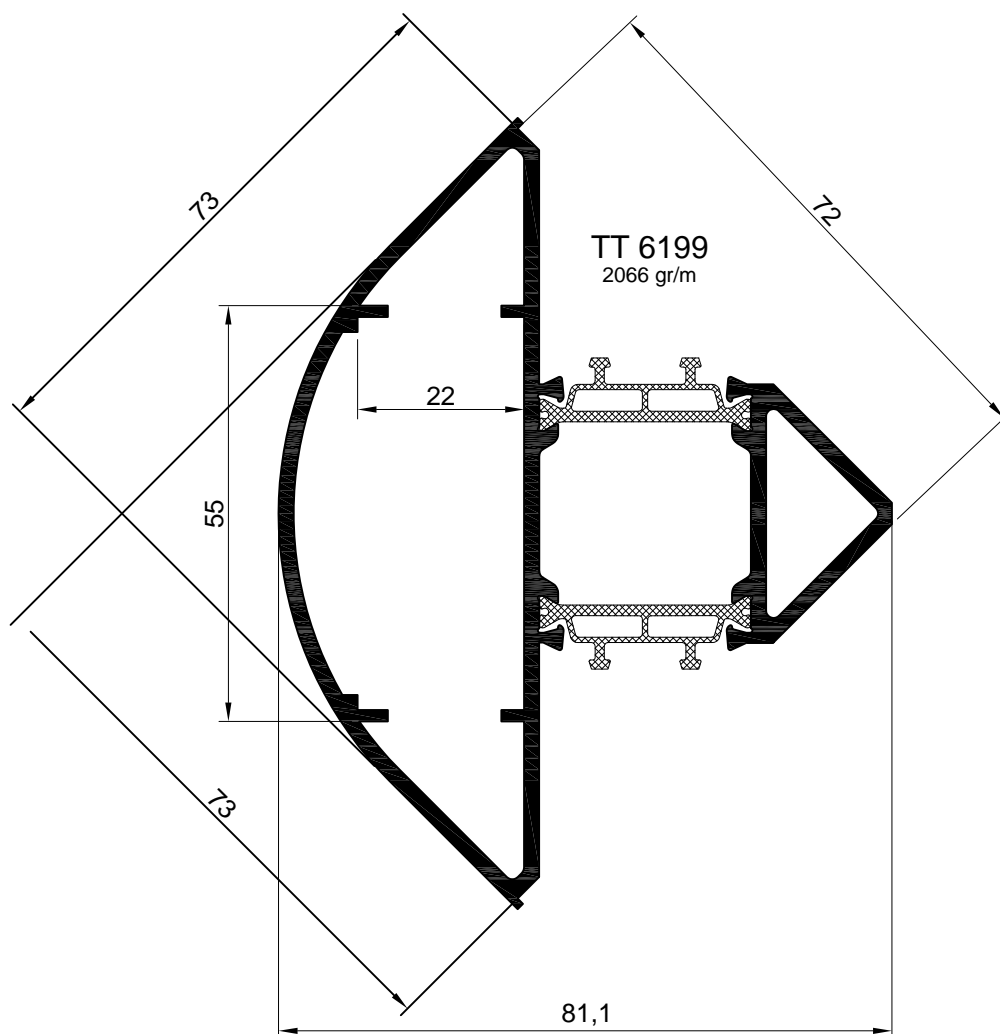
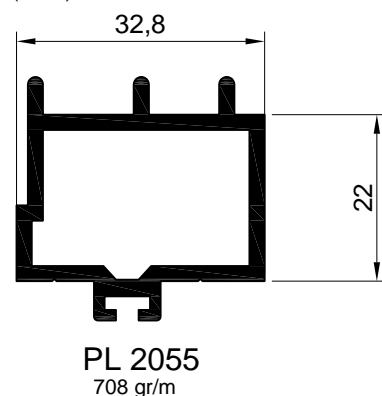
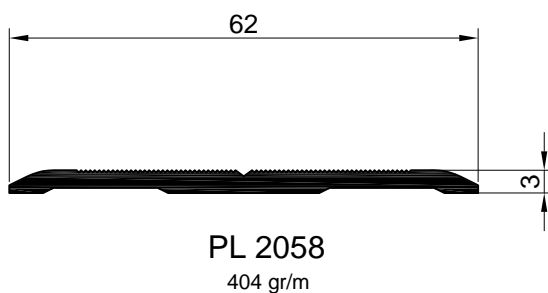
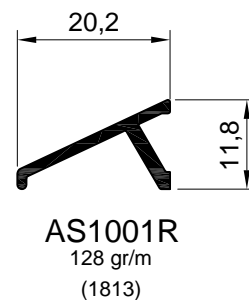
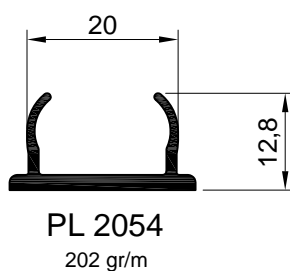
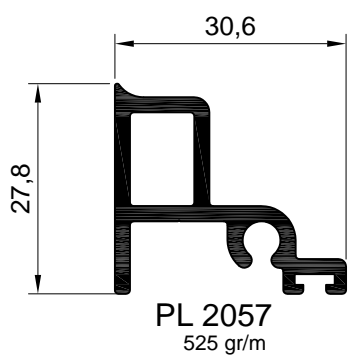


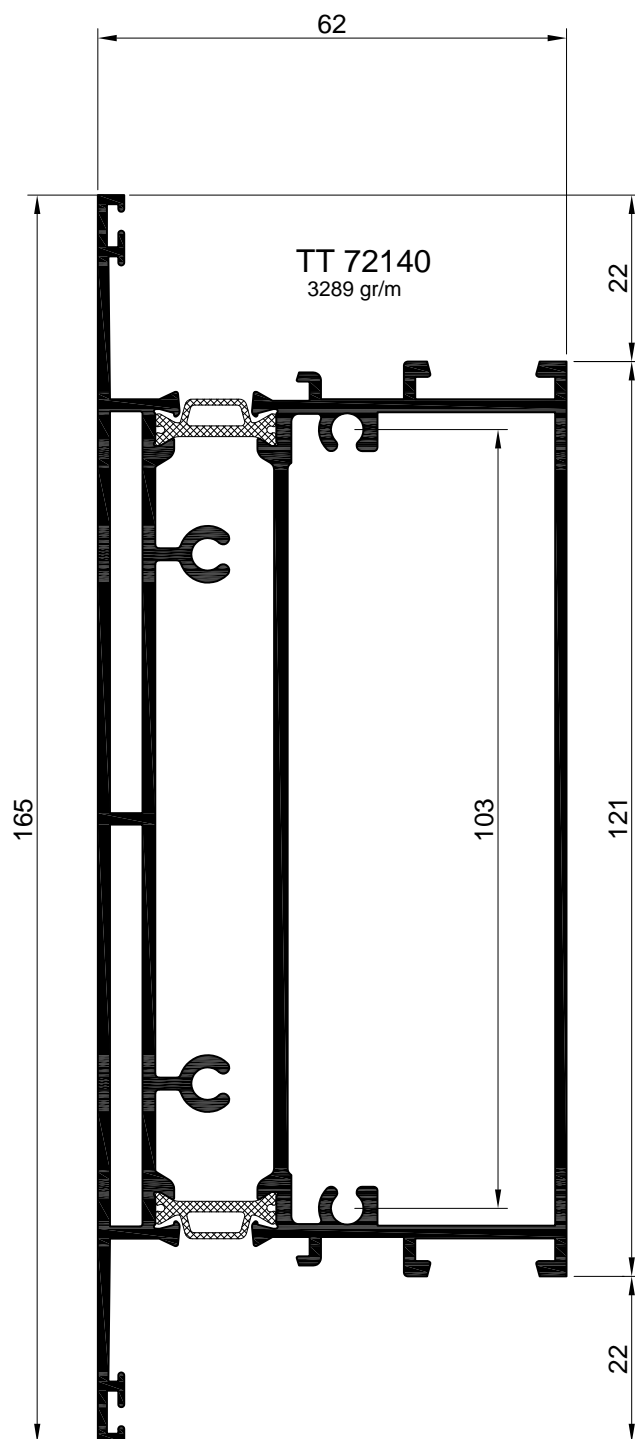
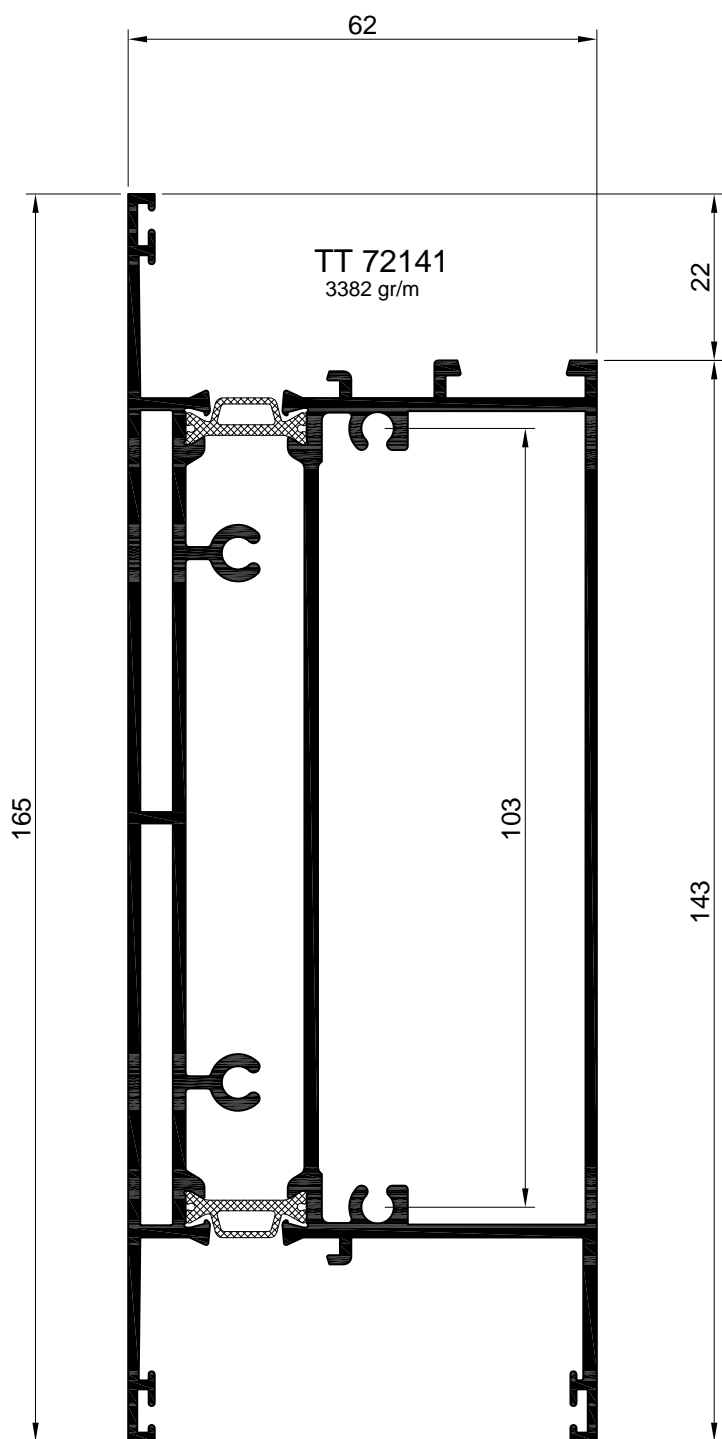
TT 7283
1912 gr/m

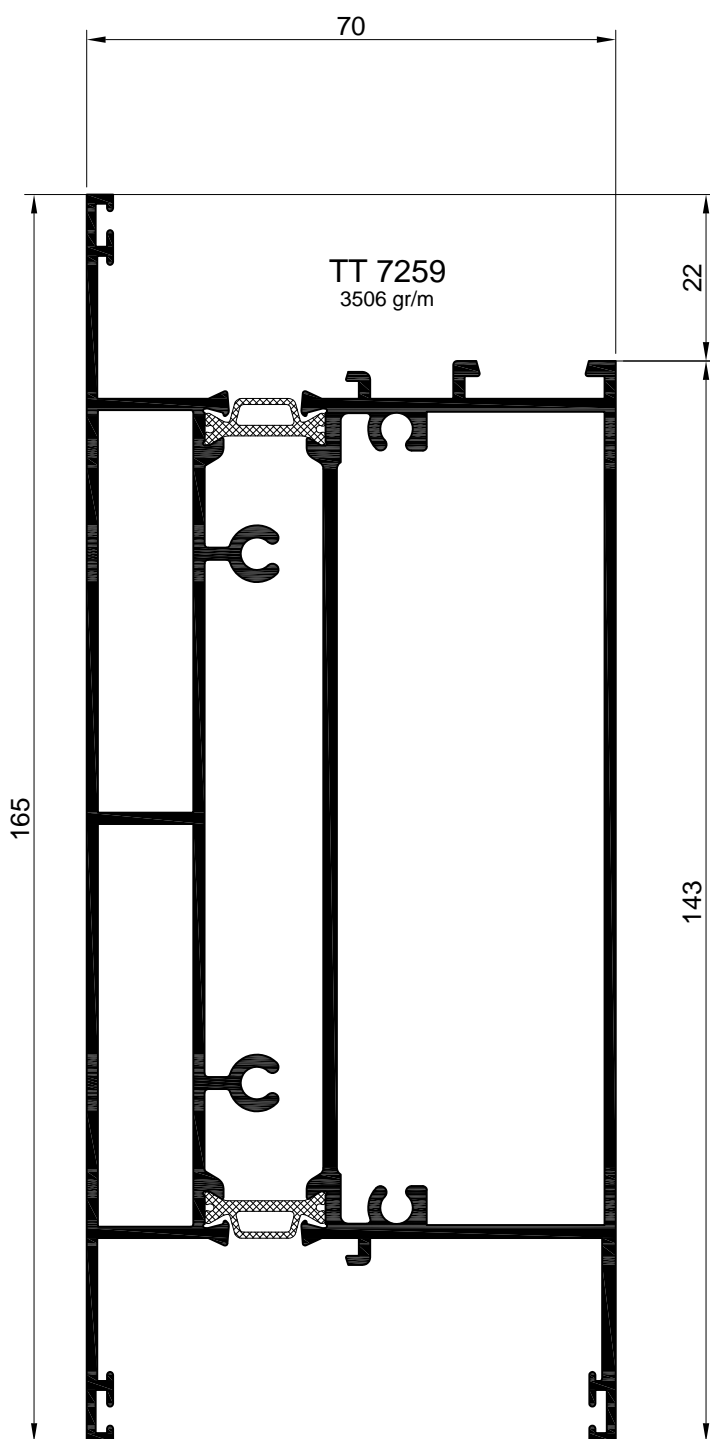
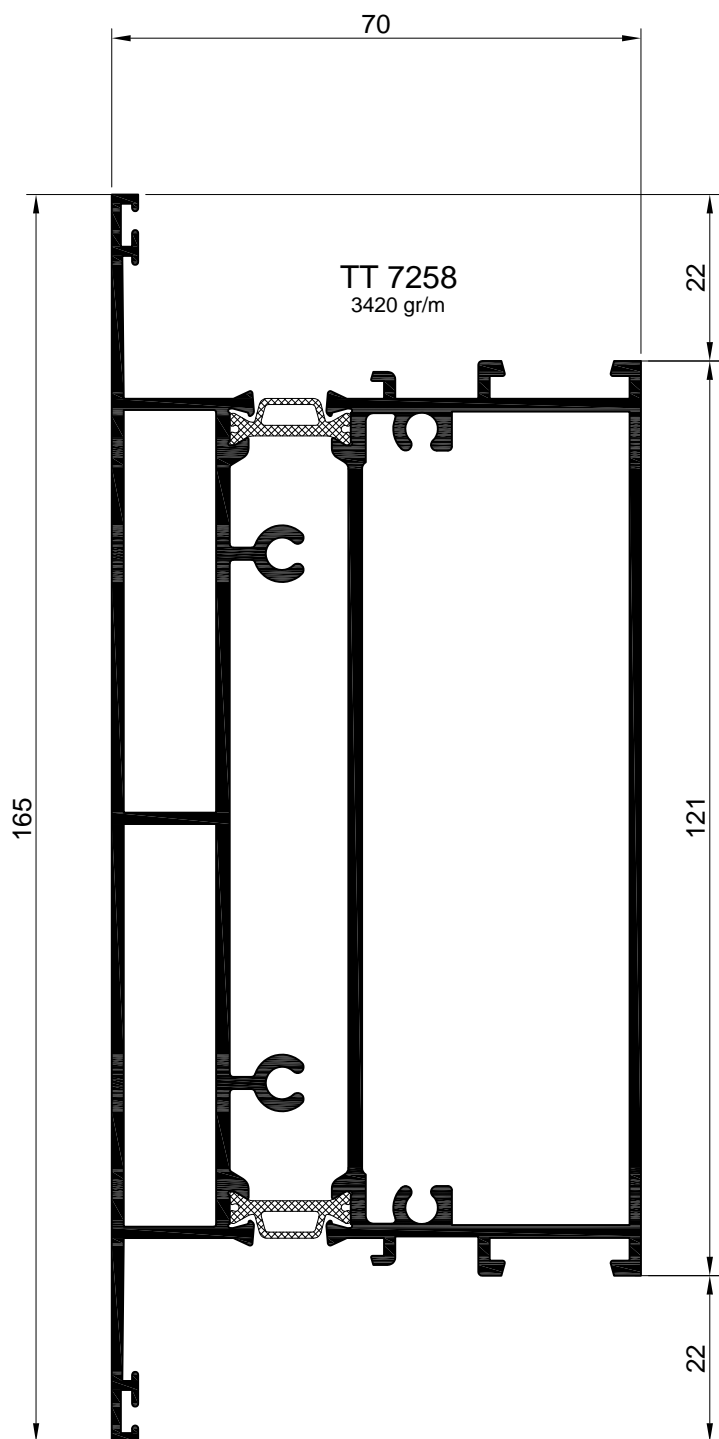


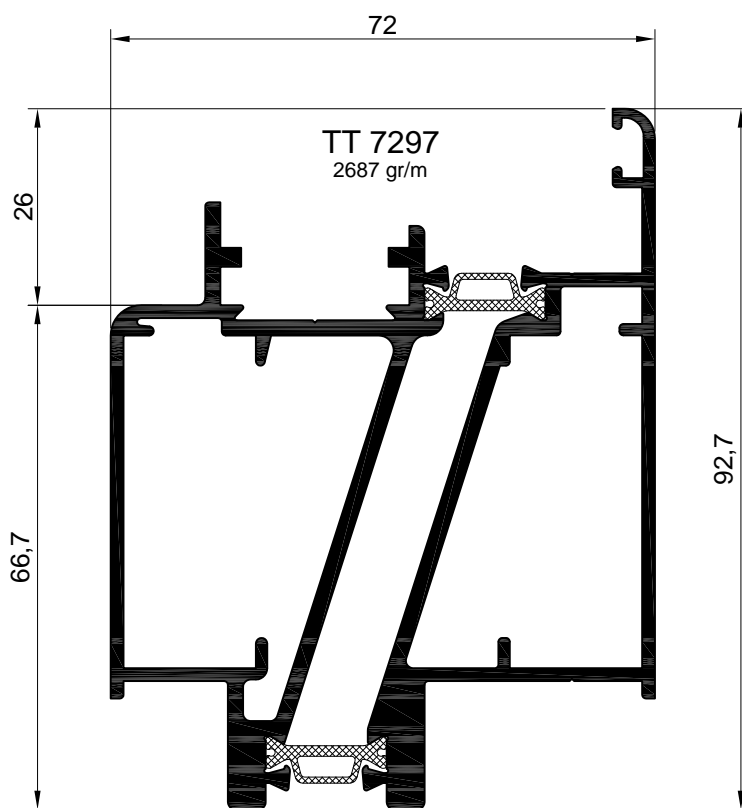
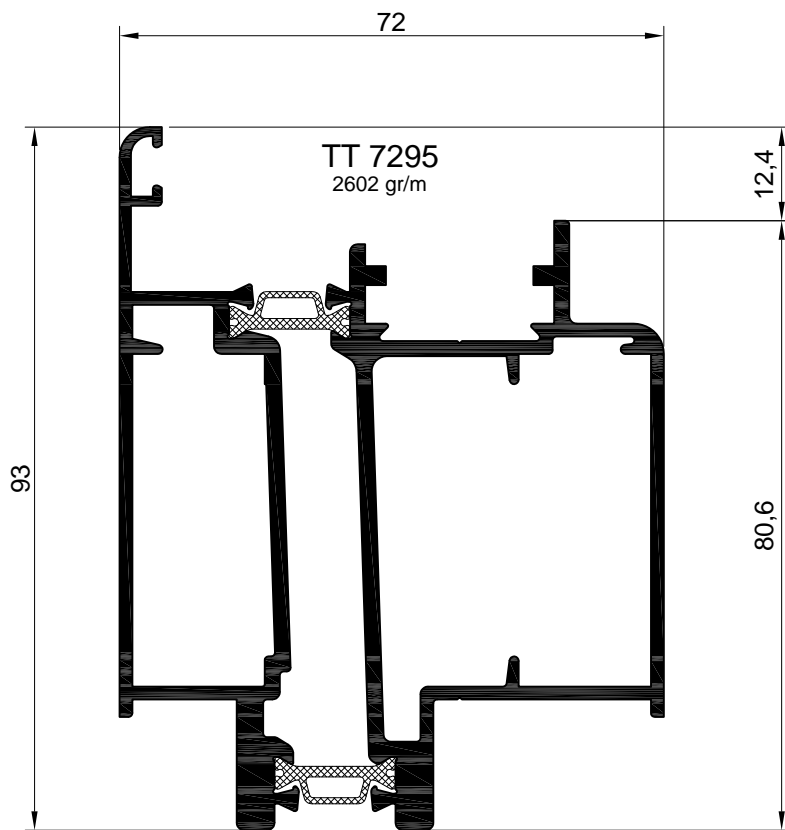
TT 7284
1728 gr/m

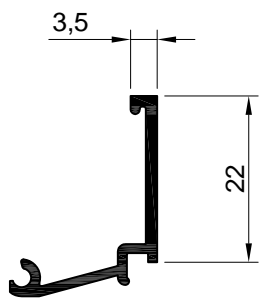




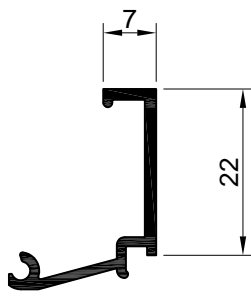




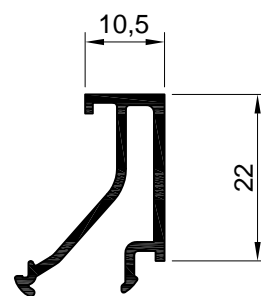




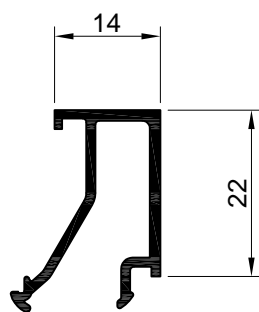
PL 1404 *
190 gr/m



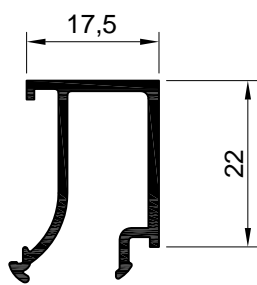
PL 1407 *
206 gr/m



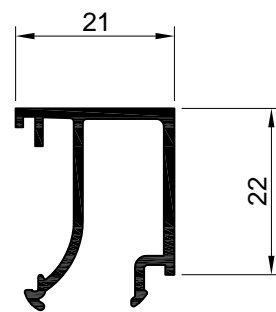
PL 1411
252 gr/m



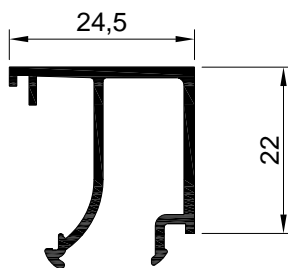
PL 1414
257 gr/m



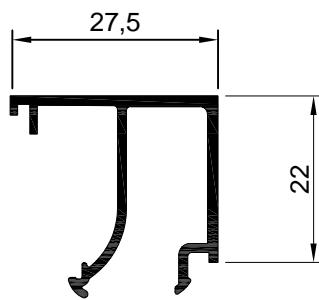
PL 1418
268 gr/m



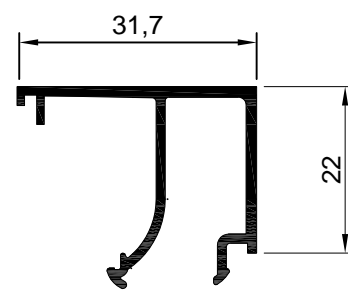
PL 1421
290 gr/m



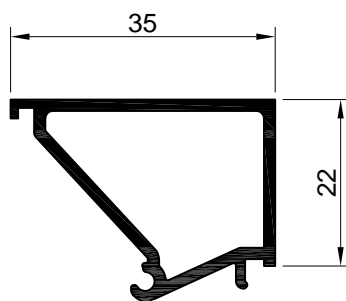
PL 1425
304 gr/m



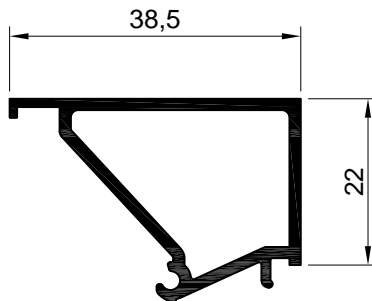
PL 1428
312 gr/m



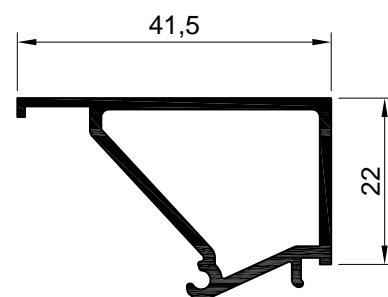
PL 1432
331 gr/m



PL 1435 *
434 gr/m

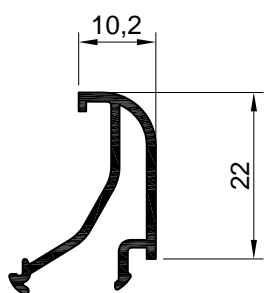


PL 1439 *
445 gr/m

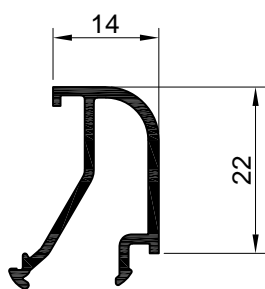


PL 1442 *
454 gr/m

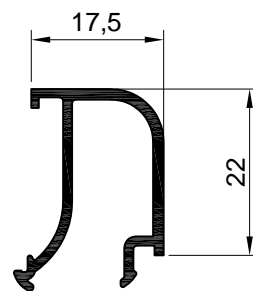
* UTILIZZARE SEMPRE GOMMINO ACP5027



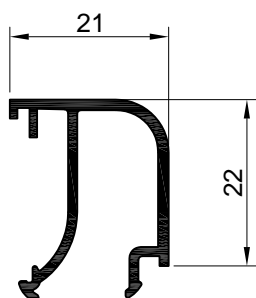
PL 1511
238 gr/m



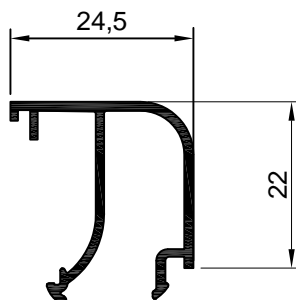
PL 1514
247 gr/m



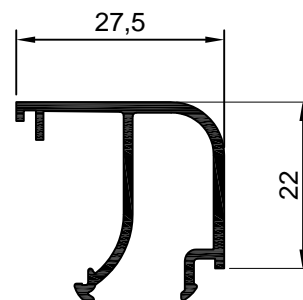
PL 1518
257 gr/m



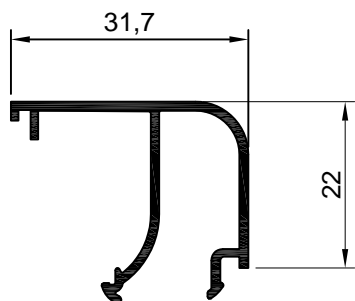
PL 1521
279 gr/m



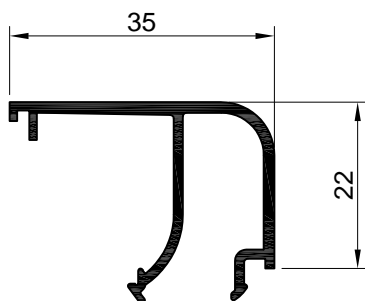
PL 1525
290 gr/m



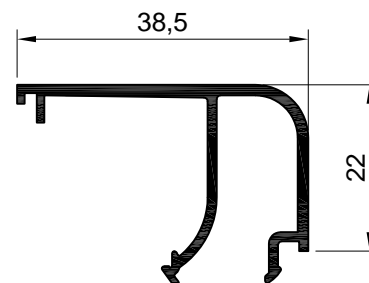
PL 1528
301 gr/m



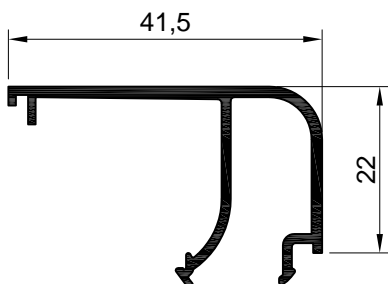
PL 1532
317 gr/m



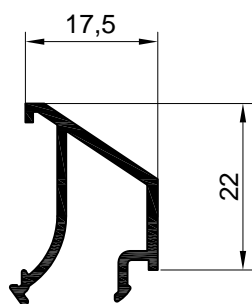
PL 1535
337 gr/m



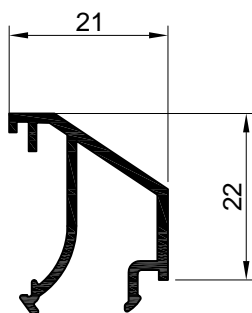
PL 1539
352 gr/m



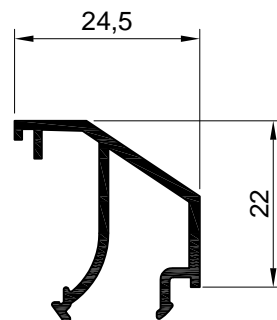
PL 1542
365 gr/m



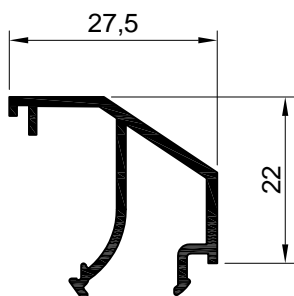
PL 1818
236 gr/m



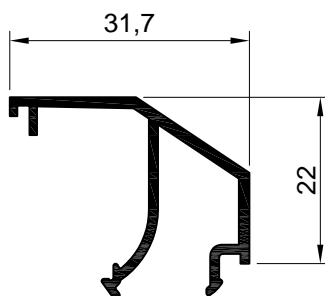
PL 1821
258 gr/m



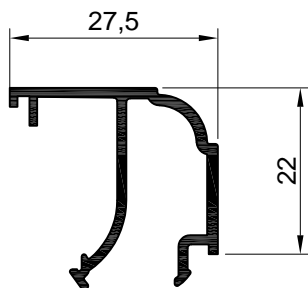
PL 1825
270 gr/m



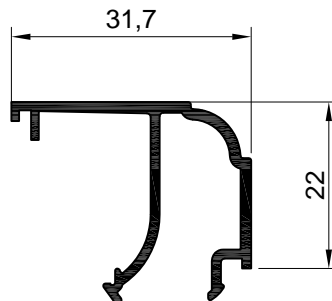
PL 1828
279 gr/m



PL 1832
296 gr/m

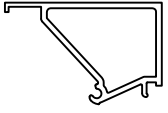
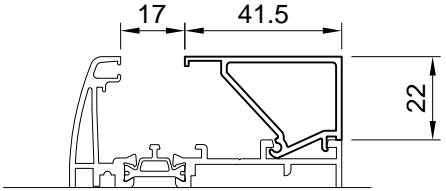
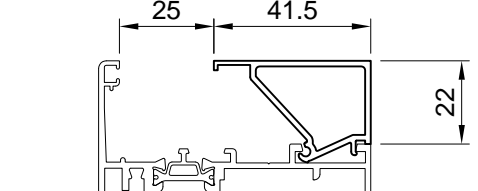
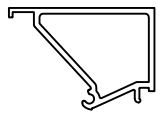
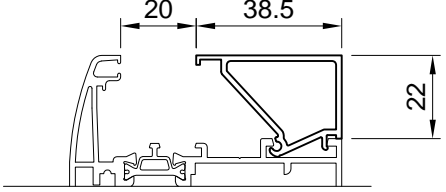
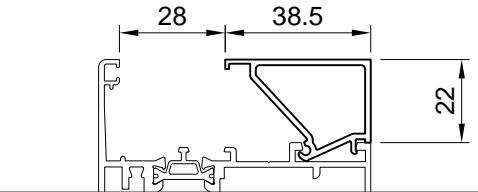
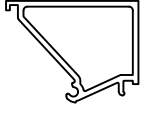
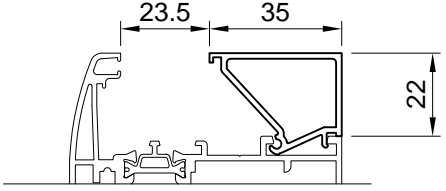
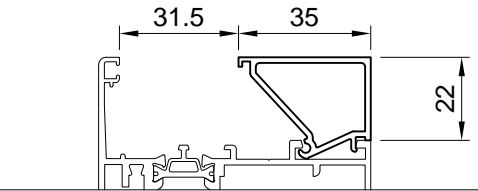
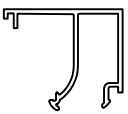
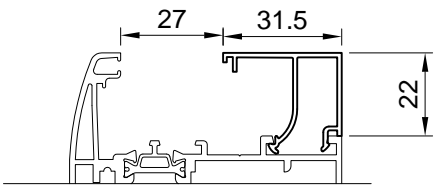
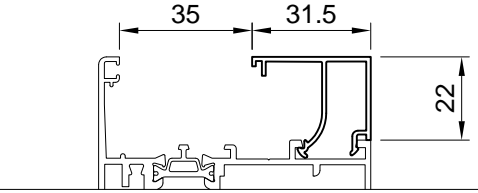
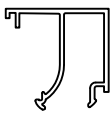
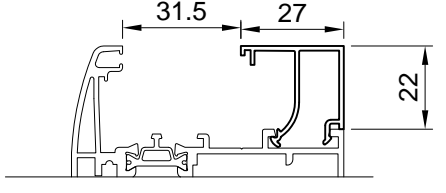
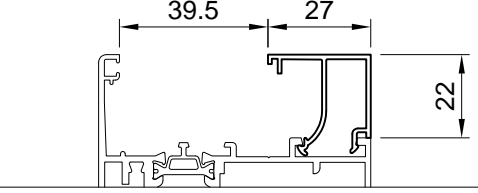
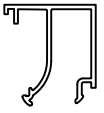
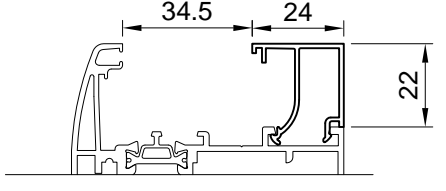
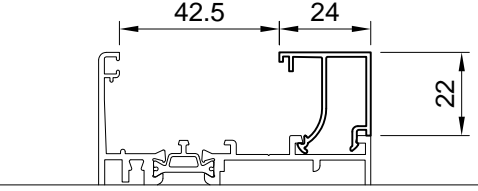
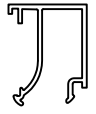
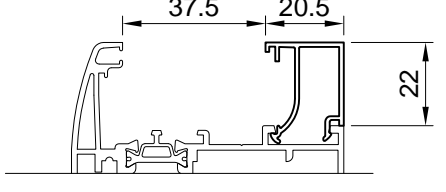
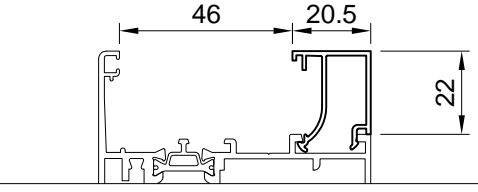
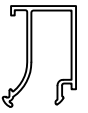
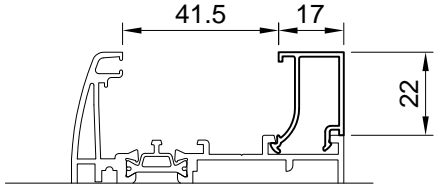
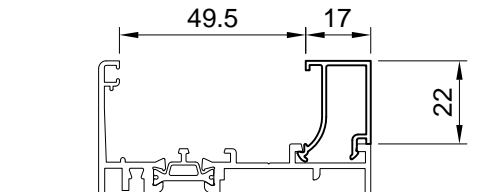


PL 1928
298 gr/m

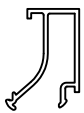
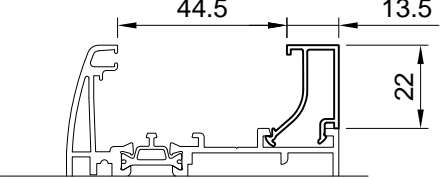
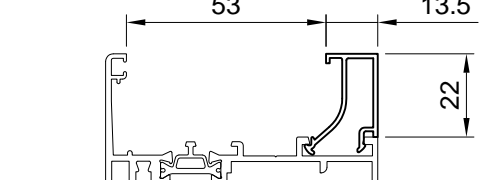

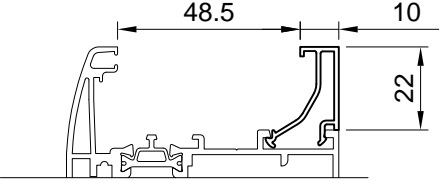
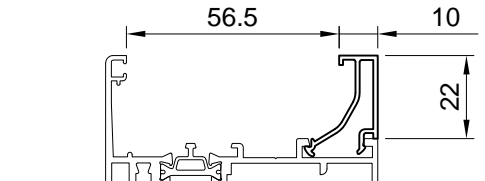
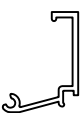
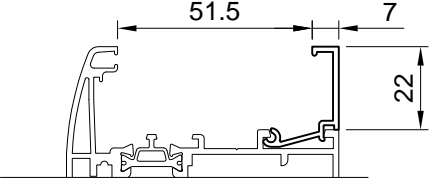
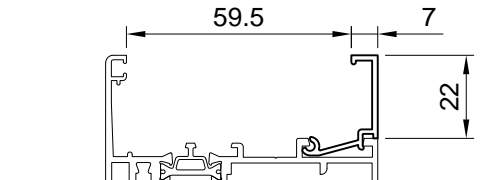
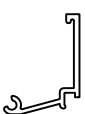
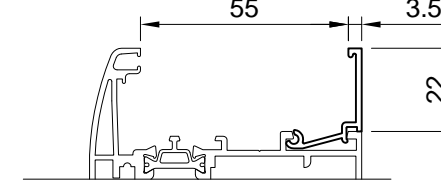
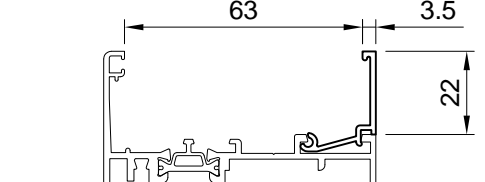
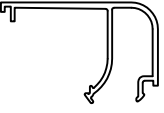
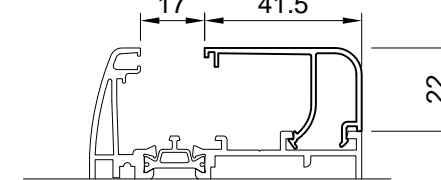
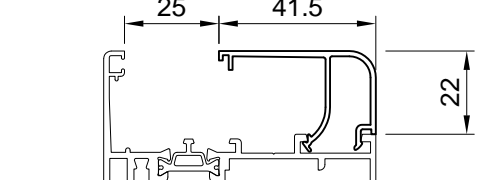

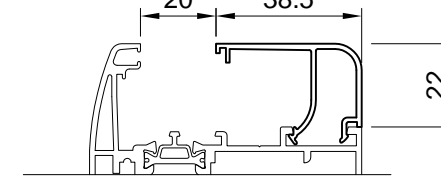
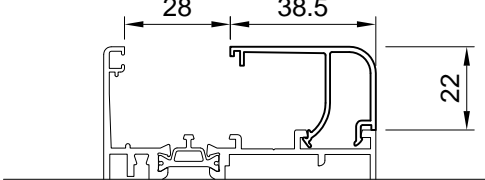
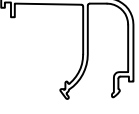
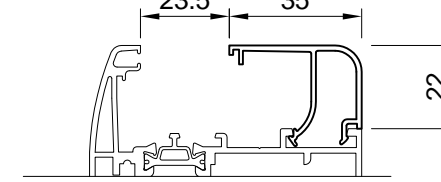
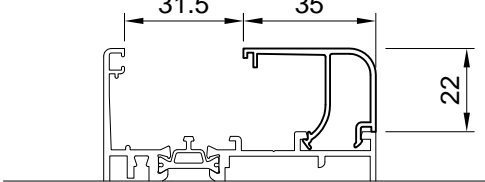
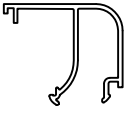
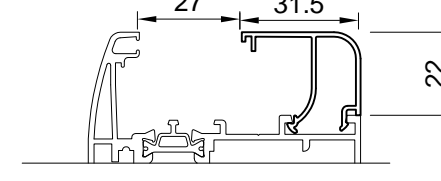
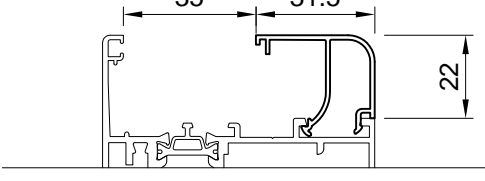


PL 1932
317 gr/m

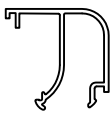
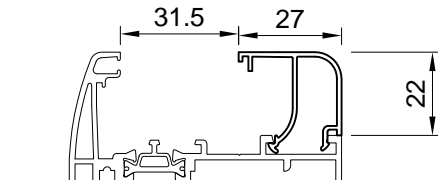
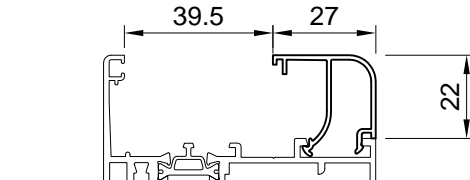
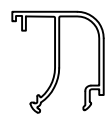
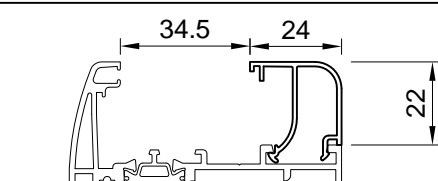
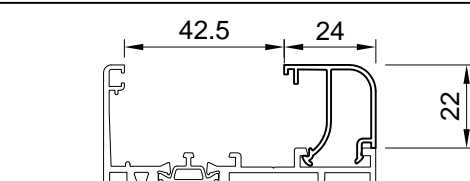
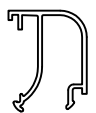
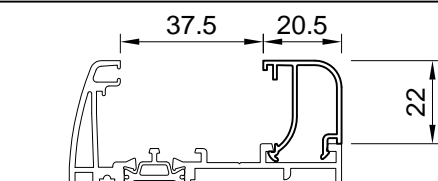
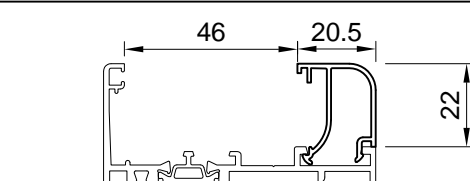
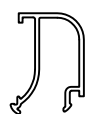
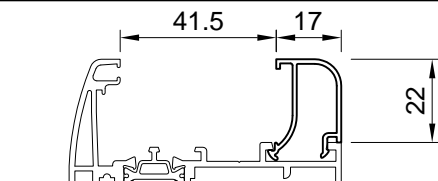
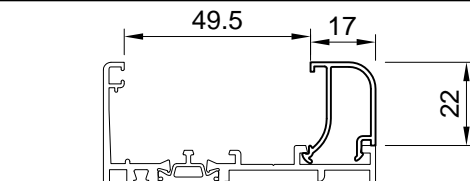
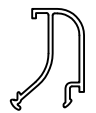
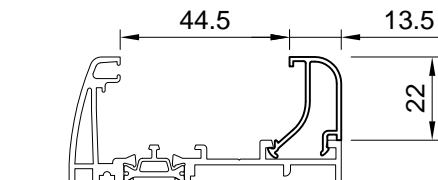
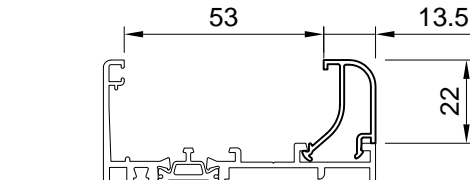
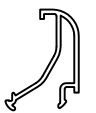
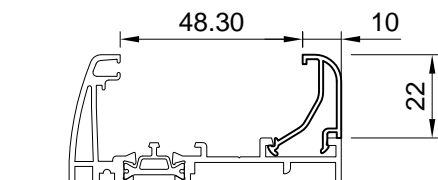
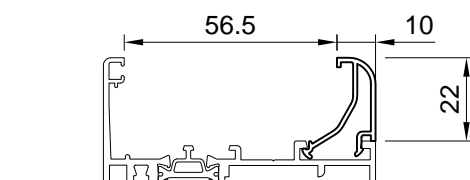
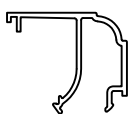
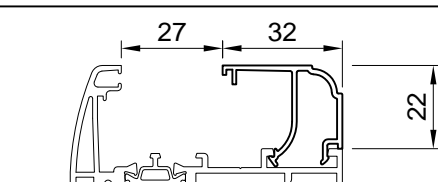
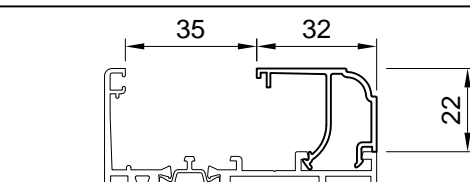
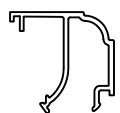
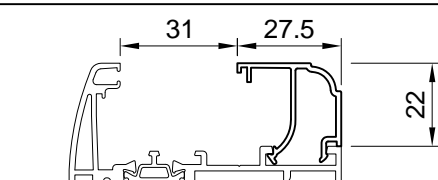
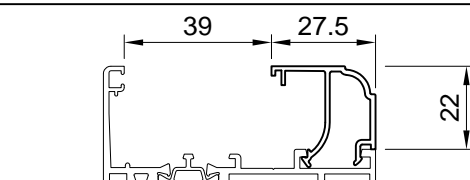
vetrazione

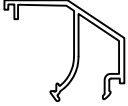
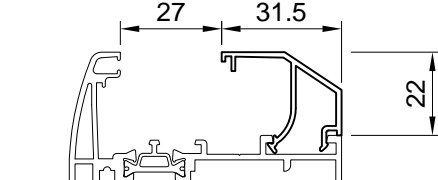
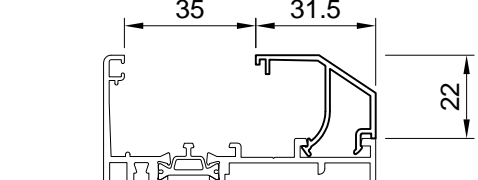
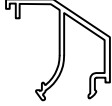
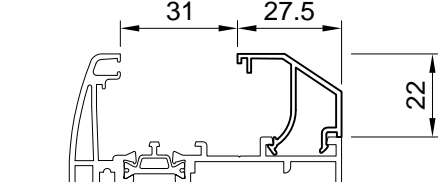
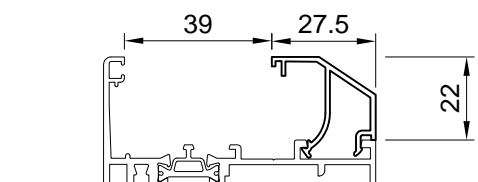
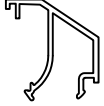
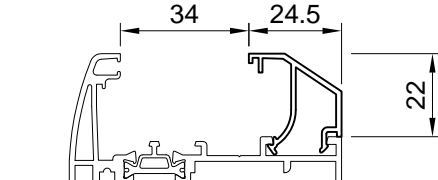
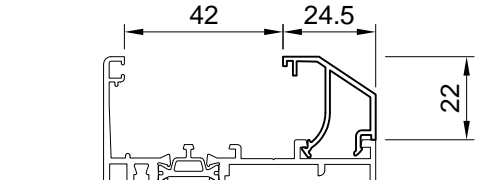

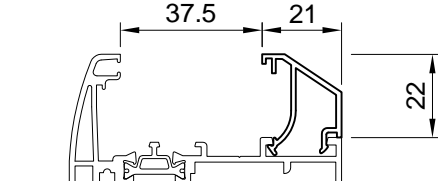
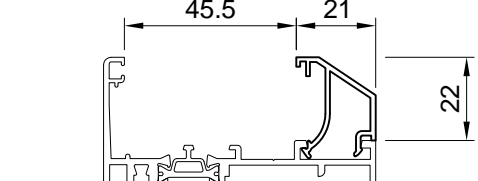

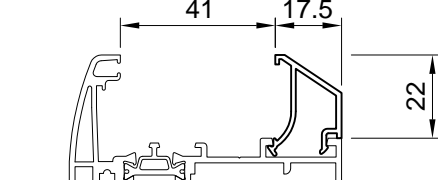
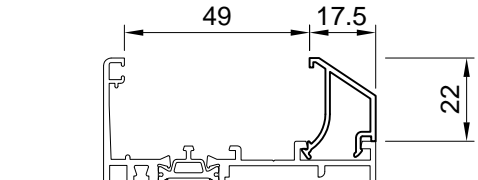
fermavetro	anta TT 7212	antaTT 7211
 PL 1442	 17 41.5 22	 25 41.5 22
 PL 1439	 20 38.5 22	 28 38.5 22
 PL 1435	 23.5 35 22	 31.5 35 22
 PL 1432	 27 31.5 22	 35 31.5 22
 PL 1428	 31.5 27 22	 39.5 27 22
 PL 1425	 34.5 24 22	 42.5 24 22
 PL 1421	 37.5 20.5 22	 46 20.5 22
 PL 1418	 41.5 17 22	 49.5 17 22

vetrazione









fermavetro	anta TT 7212	anta TT 7211
 PL 1414	 44.5 13.5 22	 53 13.5 22
 PL 1411	 48.5 10 22	 56.5 10 22
 PL 1407	 51.5 7 22	 59.5 7 22
 PL 1404	 55 3.5 22	 63 3.5 22
 PL 1542	 17 41.5 22	 25 41.5 22
 PL 1539	 20 38.5 22	 28 38.5 22
 PL 1535	 23.5 35 22	 31.5 35 22
 PL 1532	 27 31.5 22	 35 31.5 22

vetrazione









fermavetro	anta TT 7212	anta TT 7211
 PL 1528	 31.5 27 22	 39.5 27 22
 PL 1525	 34.5 24 22	 42.5 24 22
 PL 1521	 37.5 20.5 22	 46 20.5 22
 PL 1518	 41.5 17 22	 49.5 17 22
 PL 1514	 44.5 13.5 22	 53 13.5 22
 PL 1511	 48.30 10 22	 56.5 10 22
 PL 1932	 27 32 22	 35 32 22
 PL 1928	 31 27.5 22	 39 27.5 22









fermavetro	anta TT 7212	anta TT 7211
 PL 1832		
 PL 1828		
 PL 1825		
 PL 1821		
 PL 1818		

Elenco guarnizioni

	AGP 3002 Guarnizione vetro interna in EPDM 2 mm metri confez. 150
	AGP 3003 Guarnizione vetro interna in EPDM 3 mm metri confez. 100
	AGP 3005 Guarnizione vetro interna in EPDM 5 mm metri confez. 100
	AGP 3101 Guarnizione vetro interna in PVC 1 mm
	AGP 3102 Guarnizione vetro interna in PVC 2 mm metri confez. 1000
	AGP 3103 Guarnizione vetro interna in PVC 3 mm metri confez. 600
	AGP 3104 Guarnizione vetro interna in PVC 4 mm metri confez. 500
	AGP 3105 Guarnizione vetro interna in PVC 5 mm metri confez. 360

	AGP 3106 Guarnizione vetro interna in PVC 6 mm metri confez. 250
	AGP 3107 Guarnizione vetro interna in PVC 7 mm metri confez. 200
	AGP 3108 Guarnizione vetro interna in PVC 8 mm metri confez. 160
	AGP 3110 Guarnizione vetro interna in PVC 10 mm metri confez. 140
	AGP 3123 Guarnizione vetro interna pretagliata in EPDM 2/3 mm. Consente la piega a 90° senza taglio metri confez. 200
	AGP 3145 Guarnizione vetro interna pretagliata in EPDM 4/5 mm. Consente la piega a 90° senza taglio metri confez. 200
	AGP 3167 Guarnizione vetro interna pretagliata in EPDM 6/7 mm. Consente la piega a 90° senza taglio metri confez. 150

	AGP 4001 Guarnizione sottovetro perimetrale metri confez. 100
	AGP 4002 Guarnizione isolamento perimetrale muro - telaio metri confez. 200
	AGP 4011 Guarnizione isolante termica sottovetro in polietilene espanso da 8x30 mm metri confez. 100
	AGP 4013 Guarnizione vetro esterna in EPDM 2.5 mm metri confez. 200
	AGP 4014 Guarnizione vetro esterna in EPDM 4 mm metri confez. 200
	AGP 4031 Guarnizione isolante termica sottovetro in polietilene espanso da 11x30 mm metri confez. 100
	AGP 4099 Guarnizione isolamento perimetrale telaio - controtelaio muro metri confez. 50
	AGP 4103 Guarnizione vetro interna in EPDM 2.5/4.5 mm per isolamento acustico e termico metri confez. 100





	AGP 4106 Guarnizione vetro interna in EPDM 5/7 mm per isolamento acustico e termico metri confez. 80
	AGP 4113 Guarnizione vetro esterna in coestruso EPDM/SPUGNA da 2.5 mm per isolamento acustico e termico metri confez. 100
	AGP 4123 Guarnizione vetro esterna in EPDM da 2,5 mm a baffo per siliconare. Garantisce maggiore ermeticità metri confez. 150
	AGP 4135 Guarnizione vetro esterna a baffo per siliconare, spessore 3,5 mm. Garantisce maggiore ermeticità metri confez. 150
	AGP 7200 Guarnizione di battuta in EPDM coestruso metri confez. 150
	AGP 7202 Guarnizione sottoporta metri confez. 100
	AGP 4807 Spazzolino dim. 4,8 X 7 mm per sottoporta metri confez. 325
	AGP 6280 Guarnizione di giunzione telai battente con telai scorrevoli metri confez. 300

Elenco accessori generici

	ACP 2099 Tappino chiudi foro ø 11.5mm pezzi confez. 1000
	ACP 5014 Angolino fermavetro tondo Pezzi confez. 160
	ACP 5027 Gommino blocca fermavetro per PL1404 e PL1407, PL 1435, PL 1439 e PL 1442 pezzi confez. 100
	ACP 5035 Regolo a muro in nylon pezzi confez. 250
	ACP 5036 Regolo a muro in metallo pezzi confez. 100
	ACP 5530 Appoggio vetro Planet 50TT pezzi confez. 100
	ACP 7230 Tappo porta spazzolino per anta TT 7237 coppie confez. 200

	ACP 7231 Tappo porta spazzolino per anta TT 7212 coppie confez. 200
	ACP 7232 Tappo porta spazzolino riporto centrale TT 7213 coppie confez. 200
	ACP 7278 Tappo per riporto centrale coppie confez. 25
	ACP 7288/40 Paraspiro a ghigliottina 24x20x400 mm con guarnizione siliconica autoestinguente corsa 13 mm pezzi confez. 10
	ACP 7288/50 Paraspiro a ghigliottina 24x20x500 mm con guarnizione siliconica autoestinguente corsa 13 mm pezzi confez. 10
	ACP 7288/60 Paraspiro a ghigliottina 24x20x600 mm con guarnizione siliconica autoestinguente corsa 13 mm pezzi confez. 10

	ACP 7288/70 Paraspiffero a ghigliottina 24x20x700 mm con guarnizione siliconica autoestinguente corsa 13 mm pezzi confez. 10
	ACP 7288/80 Paraspiffero a ghigliottina 24x20x800 mm con guarnizione siliconica autoestinguente corsa 13 mm pezzi confez. 10
	ACP 7288/90 Paraspiffero a ghigliottina 24x20x900 mm con guarnizione siliconica autoestinguente corsa 13 mm pezzi confez. 10
	ACP 7288/100 Paraspiffero a ghigliottina 24x20x1.000 mm con guarnizione siliconica autoestinguente corsa 13 mm pezzi confez. 10
	ACP 7288/110 Paraspiffero a ghigliottina 24x20x1.100 mm con guarnizione siliconica autoestinguente corsa 13 mm pezzi confez. 10

	ACP 7288/120 Paraspiffero a ghigliottina 24x20x1.200 mm con guarnizione siliconica autoestinguente corsa 13 mm pezzi confez. 10
	ACP 7288/130 Paraspiffero a ghigliottina 24x20x1.300 mm con guarnizione siliconica autoestinguente corsa 13 mm pezzi confez. 10
	ACP 7288/140 Paraspiffero a ghigliottina 24x20x1.400 mm con guarnizione siliconica autoestinguente corsa 13 mm pezzi confez. 10
	ACP 7288/150 Paraspiffero a ghigliottina 24x20x1.500 mm con guarnizione siliconica autoestinguente corsa 13 mm pezzi confez. 10









Elenco accessori di giunzione





	ACP 5000 Spina ø 8mm per cavallotto ACP 7220 pezzi confez. 400
	ACP 5001 Vite per squadretta ACP 5801 e ACP 5802 pezzi confez. 1000
	ACP 5002 Squadretta 23x14 mm a pulsante ø 10mm strong - filettata pezzi confez. 250
	ACP 5008 Squadretta allineamento in acciaio inox pezzi confez. 400
	ACP 5030 Spina diam. 2.5mm con manico per squadretta ACP 50154 Pezzi confez. 400
	ACP 50110 Squadretta allineamento con eccentrici di tiraggio pezzi confez. 250
	ACP 50153 Squadretta multifunzione 4x14mm spino cianfrinare e avvitare pezzi confez. 200

	ACP 50154 Squadretta multifunzione 4x36mm spino cianfrinare e avvitare pezzi confez. 200
	ACP 50155 Vite inox per squadrette multifunzione ACP 50153 e ACP 50154 pezzi confez. 400
	ACP 5501 Squadretta maggiorata 23x35 mm a pulsante pezzi confez. 250
	ACP 5800 Spina per squadretta ACP 5801 e ACP 5802 pezzi confez. 1000
	ACP 5802 Squadretta 23x35 mm multifunzione, avvitare, spinare e/o cianfrinare Pezzi confez. 100
	ACP 72420 Cavallotto per fasce e zoccoli TT 72140 , TT 7258, TT 72141, TT 7259 pezzi confez.

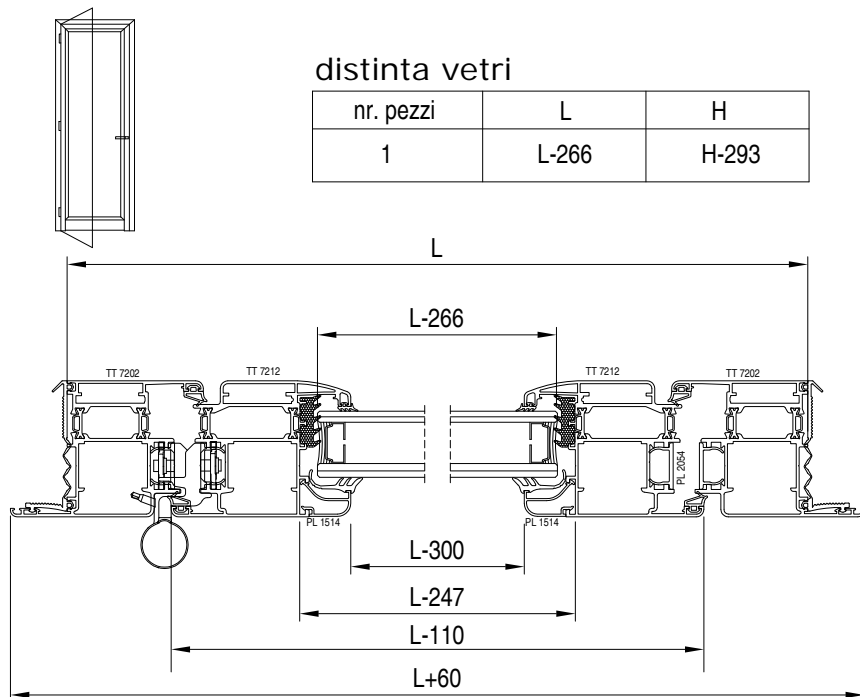
Elenco accessori di chiusura

	ACP 7224 Incontro superiore pezzi confez. 50
	ACP 7225 Terminale asta pezzi confez. 50
	ACP 7238 Cerniera strong a 2 ali registrabile con rostro integrato, abbinare sempre con ACP 99124 Pezzi confez.
	ACP 7239 Piastrino registrabile per cerniera ACP 7238 pezzi confez. 40
	ACP 7247 Catenaccio lungo 290 mm pezzi confez. 20
	ACP 7248 Catenaccio corto 117 mm pezzi confez. 50
	ACP 7281 Incontro a pavimento pezzi confez. 20
	ACP 7282 Boccole per incontro a pavimento pezzi confez. 20

	ACP 7283 Incontro serratura 11 mm pezzi confez. 50
	ACP 7284 Incontro serratura 14 mm pezzi confez. 50
	ACP 7285 Incontro serratura 13 mm pezzi confez. 50
	ACP 7286 Prolunga catenaccio 265 mm pezzi confez. 20
	ACP 7284 Prolunga catenaccio 2000 mm pezzi confez. 20
	ACP 9939 Doppia maniglia per porte Coppia confez. 10
	ACP 99116/67 Cerniera applicazione frontale 2 ali interasse 67 mm pezzi confez. 20
	ACP 99117/67 Cerniera applicazione frontale 3 ali interasse 67 mm pezzi confez. 10

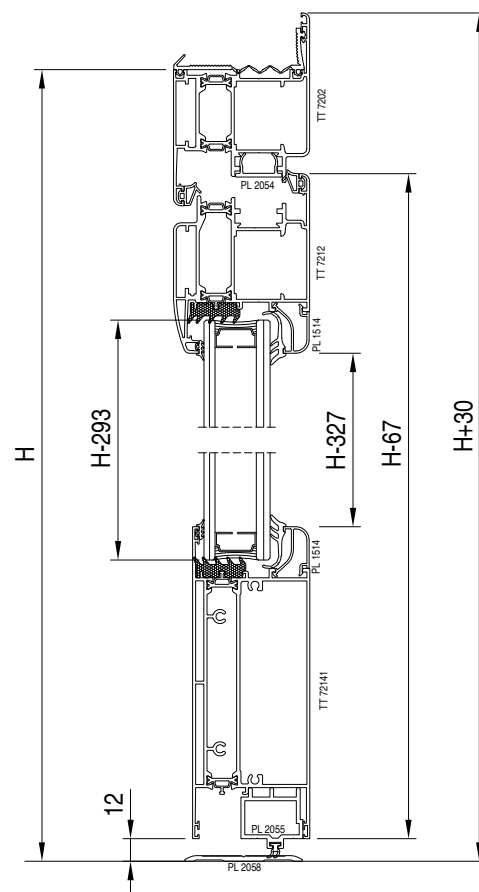
	<p>ACP 9973</p> <p>Kit fissaggio cerniere applicazione frontale 2 ali</p> <p>kit confez. 10</p>
	<p>ACP 9974</p> <p>Kit fissaggio cerniere applicazione frontale 3 ali</p> <p>kit confez. 10</p>
	<p>ACP 99124</p> <p>Cover per cerniera ACP 7238</p> <p>kit confez.</p>
	<p>ACP 99126</p> <p>Chiave per montaggio cerniera ACP 7238</p> <p>kit confez.</p>

porta 1 anta



distinta vetri

nr. pezzi	L	H
1	L-266	H-293



distinta profilati

articolo	descrizione	pezzi	misura	taglio
TT 7202	montante telaio a Z	2	H+30	
	traverso telaio a Z	1	L+60	
TT 7212	montante anta	2	H-67	
	traverso anta	1	L-110	
PL 1514	montante fermavetro	2	H-327	
	traverso fermavetro	2	L-300	
TT 72141	zoccolo	1	L-247	
PL 2055	porta spazzolino	1	L-247	
PL 2058	soglia calpestabile	1	L-86	
PL 2054	copricava	1	L-106	
		2	H-86	
		2	H-53	

distinta accessori

articolo	descrizione	q.tà
ACP 5008	squadretta all. inox	4 pz
ACP 5014	angolino fermavetro	4 pz
ACP 5036	regolo muro metallo	6/8 pz
ACP 50110	squadrette all. eccentrico	4 pz
ACP 50154	squadretta multif. est	4 pz
ACP 5802	squadretta multifunzione	4 pz
ACP 7238	cerniera	3 pz
ACP 72420	cavallotto	2 pz
ACP 7239	piastrino registrabile	3 pz
ACP 99124	cover per cerniere	3 pz
ACP 7231	tappo portaspaolino anta	1 cp
ACP 5001	vite per squadretta	8 pz

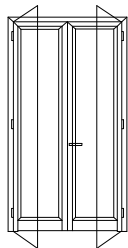
distinta guarnizioni

articolo	descrizione	pezzi	misura
AGP 7200	battuta	2	L-110
		4	H-67
AGP 4103	vetro interna	2	L-266
		2	H-293
AGP 4013	vetro esterna	2	L-266
		2	H-293
AGP 4099	isolamento muro	1	L
		2	H
AGP 4031	sottovetro	2	L-246
		2	H-271
AGP 7202	sottoporta	1	L-247

N.B. tutte le tabelle esposte sui nostri cataloghi sono ottenute mediante calcoli puramente teorici non tengono conto delle tolleranze di estrusione, di verniciatura e di lavorazione

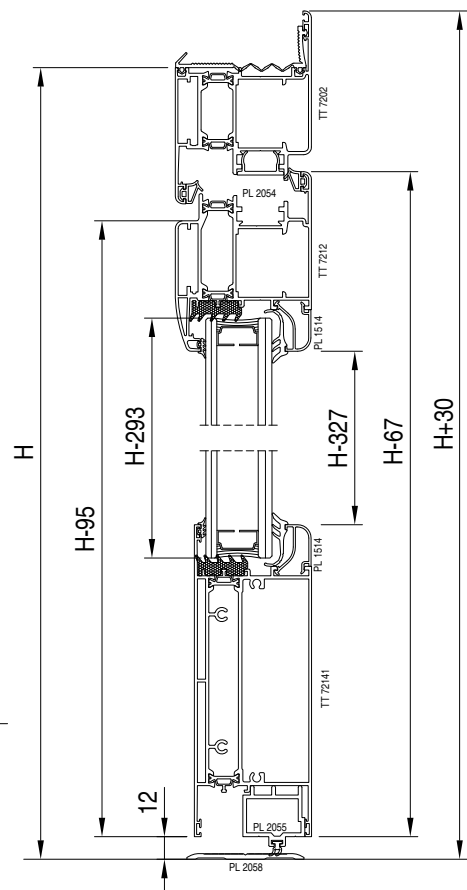
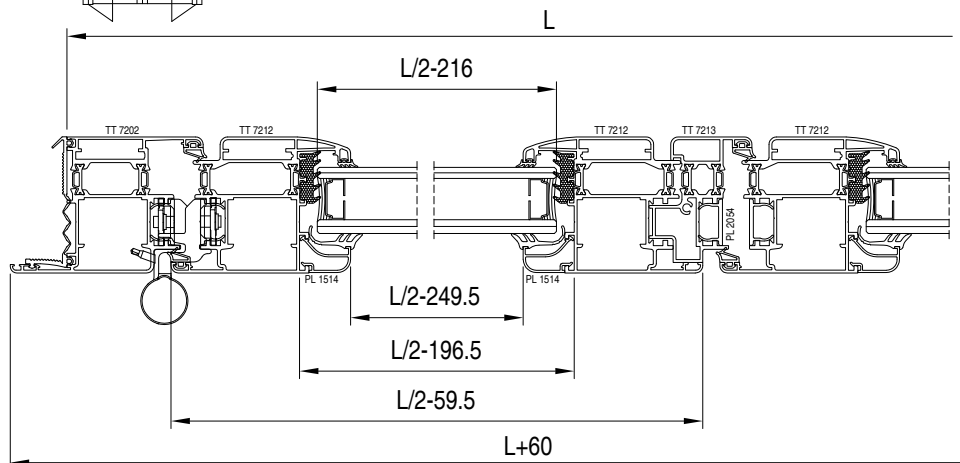
Profilati, accessori e guarnizioni di questo catalogo sono di proprietà ALsistem, titolare di tutti i diritti di esclusiva.

porta 2 ante



distinta vetri

nr. pezzi	L	H
2	L/2-216	H-293



distinta profilati

articolo	descrizione	pezzi	misura	taglio
TT 7202	traverso telaio Z	1	L+60	
	montante telaio Z	2	H+30	
TT 7212	montante anta	4	H-67	
	traverso anta	2	L/2-59.5	
PL 1514	montante fermavetro	2	H-327	
	traverso fermavetro	2	L/2-249.5	
TT 7213	T di riporto	1	H-95	
TT 72141	zoccolo	2	L/2-196.5	
PL 2055	porta spazzolino	2	L/2-196.5	
PL 2058	soglia calpestabile	1	L-86	
PL 2054	copricava	1	L-106	
		4	H-86	
		2	H-53	

distinta guarnizioni

articolo	descrizione	pezzi	misura
AGP 7200	battuta	2	L/2-59.5
		1	L-124
		6	H-67
AGP 4103	vetro interna	4	L/2-216
		4	H-293
AGP 4013	vetro esterna	4	L/2-216
		4	H-293
AGP 4099	isolamento muro	1	L
		2	H
AGP 4031	sottovetro	4	L/2-196
		4	H-271
AGP 7202	sottoporta	2	L/2-196.5

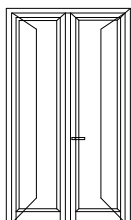
distinta accessori

articolo	descrizione	q.tà
ACP 5008	squadretta all. inox	6 pz
ACP 5014	angolino fermavetro	8 pz
ACP 5036	regolo muro metallo	6/8 pz
ACP 50110	squadrette all. eccentrico	6 pz
ACP 50154	squadretta multif. est	6 pz
ACP 5802	squadretta multifunzione	6 pz
ACP 7238	cerniera	6 pz
ACP 72420	cavallotto	4 pz
ACP 7278	tappo riporto	1 cp
ACP 7224	incontro superiore	1 pz
ACP 7247	catenacciolo	2 zp
ACP 7282	boccole incontro pavim.	1 pz
ACP 7239	piastrino registrabile	6 pz
ACP 99124	cover per cerniere	6 pz
ACP 7231	tappo portaspazzolino anta	2 cp
ACP 7232	tappo portaspazzolino riporto	1 cp
ACP 5001	vite per squadretta	12 pz

N.B. tutte le tabelle esposte sui nostri cataloghi sono ottenute mediante calcoli puramente teorici non tengono conto delle tolleranze di estrusione, di verniciatura e di lavorazione

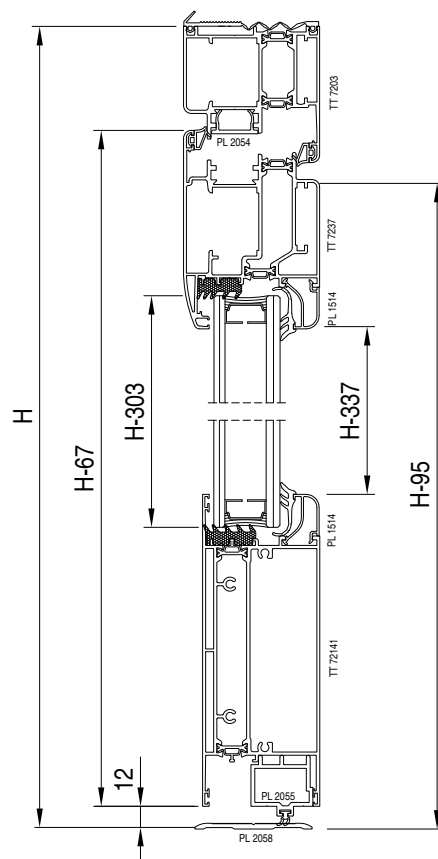
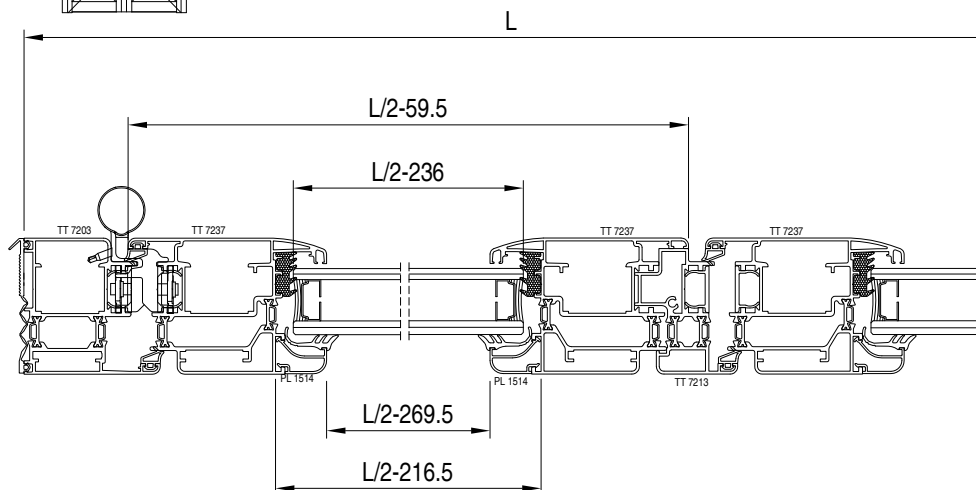
Profilati, accessori e guarnizioni di questo catalogo sono di proprietà ALsistem, titolare di tutti i diritti di esclusiva.

porta 2 ante apertura esterna



distinta vetri

nr. pezzi	L	H
2	L/2-236	H-303



distinta profili

articolo	descrizione	pezzi	misura	taglio
TT 7203	traverso telaio L	1	L	
	montante telaio L	2	H	
TT 7213	T di riporto	1	H-95	
TT 7237	montante anta	4	H-67	
	traverso anta	2	L/2-59.5	
PL 1514	fermavetro raggiato	4	H-337	
	fermavetro raggiato	4	L/2-269.5	
TT 72141	zoccolo	2	L/2-216.5	
PL 2055	porta spazzolino	2	L/2-216.5	
PL 2058	soglia calpestabile	1	L-86	
PL 2054	copricava	1	L-106	
		4	H-86	
		2	H-53	

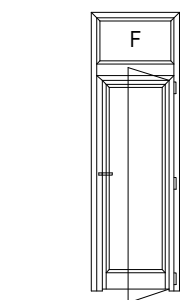
distinta accessori

articolo	descrizione	q.tà
ACP 5008	squadretta all. inox	4 pz
ACP 5014	angolino fermavetro	8 pz
ACP 5036	regolo muro metallo	6/8 pz
ACP 50110	squadrette all. eccentrico	6 pz
ACP 50154	squadretta multif. est	6 pz
ACP 5802	squadretta multifunzione	6 pz
ACP 7238	cerniera	6 pz
ACP 72420	cavalotto	4 pz
ACP 7278	tappo riporto	1 cp
ACP 7224	incontro superiore	1 pz
ACP 7247	catenacciolo	2 zp
ACP 7282	boccole incontro pavim.	1 pz
ACP 7239	piastrino registrabile	6 pz
ACP 99124	cover per cerniere	6 pz
ACP 7230	tappo portaspazzolino anta	2 cp
ACP 7232	tappo portaspazzolino riporto	1 cp
ACP 5001	vite per squadretta	12 pz

distinta guarnizioni

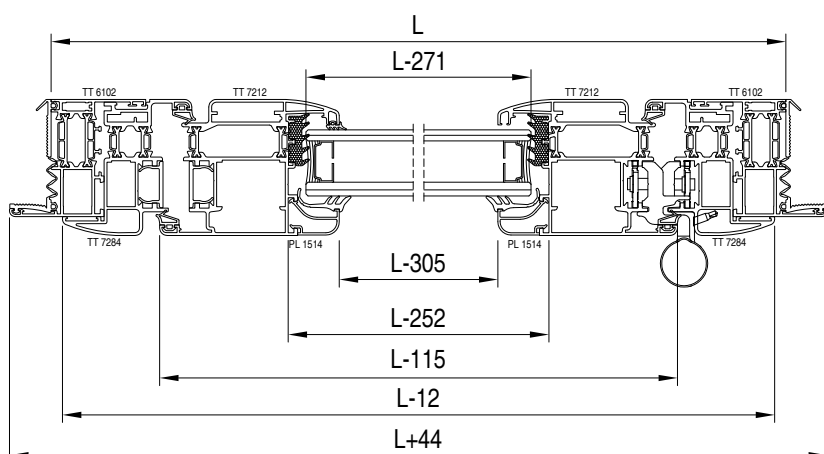
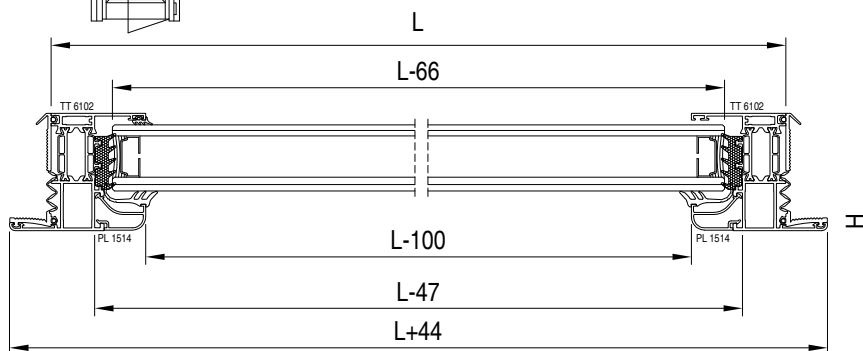
articolo	descrizione	pezzi	misura
AGP 7200		2	L/2-59.5
		1	L-124
		6	H-65
AGP 4103		4	L/2-236
		4	H-301
AGP 4013		4	L/2-236
		4	H-301
AGP 4099		1	L
		2	H
AGP 4031		4	L/2-216
		4	H-281
AGP 7202		1	L-152

porta 1 anta con sopraluce

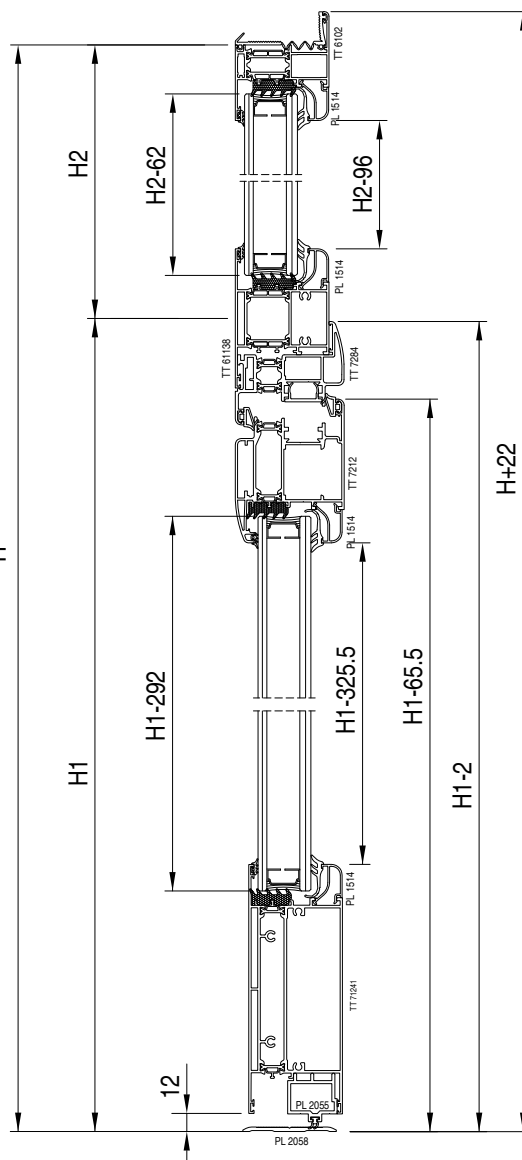


distinta vetri

nr. pezzi	L	H
1	L-271	H1-292
1	L-66	H2-62



ELITE DOOR 72



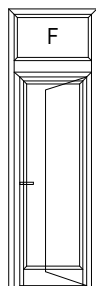
distinta profili

articolo	descrizione	pezzi	misura	taglio
TT 6102	traverso telaio Z	1	L+44	
	montante telaio Z	2	H+22	
TT 7284	traverso abbinamento	1	L-12	
	montante abbinamento	2	H1-2	
TT 7212	montante anta	2	H1-63.5	
	traverso anta	1	L-253	
PL 1514	montante fermavetro	2	H1-323.5	
		2	H2-96	
	traverso fermavetro	2	L-100	
		2	L-305	
TT 72141	zoccolo	1	L-252	
PL 2055	porta spazzolino	1	L-252	
PL 61138	traverso fisso/apribile	1	L-47	
PL 2058	soglia calpestabile	1	L-86	
PL 2054	copricava	1	L-115	
		2	H1-53	
		2	H1-86	

distinta accessori

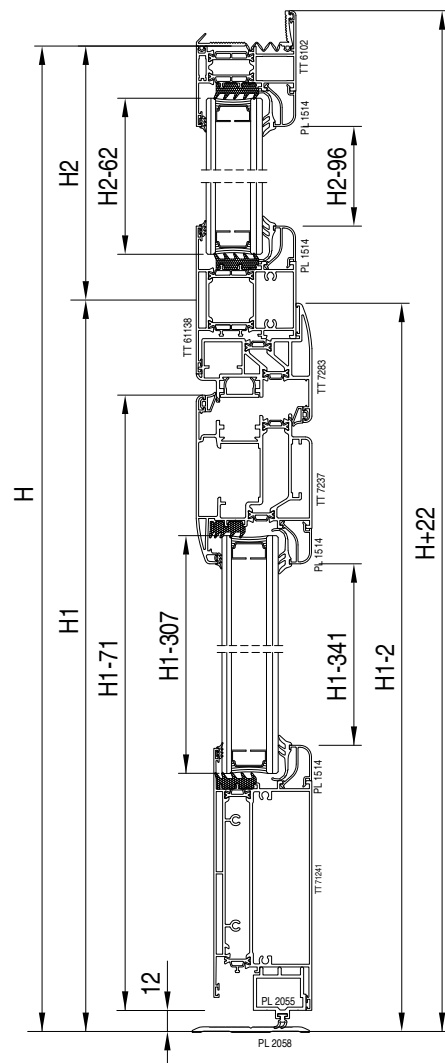
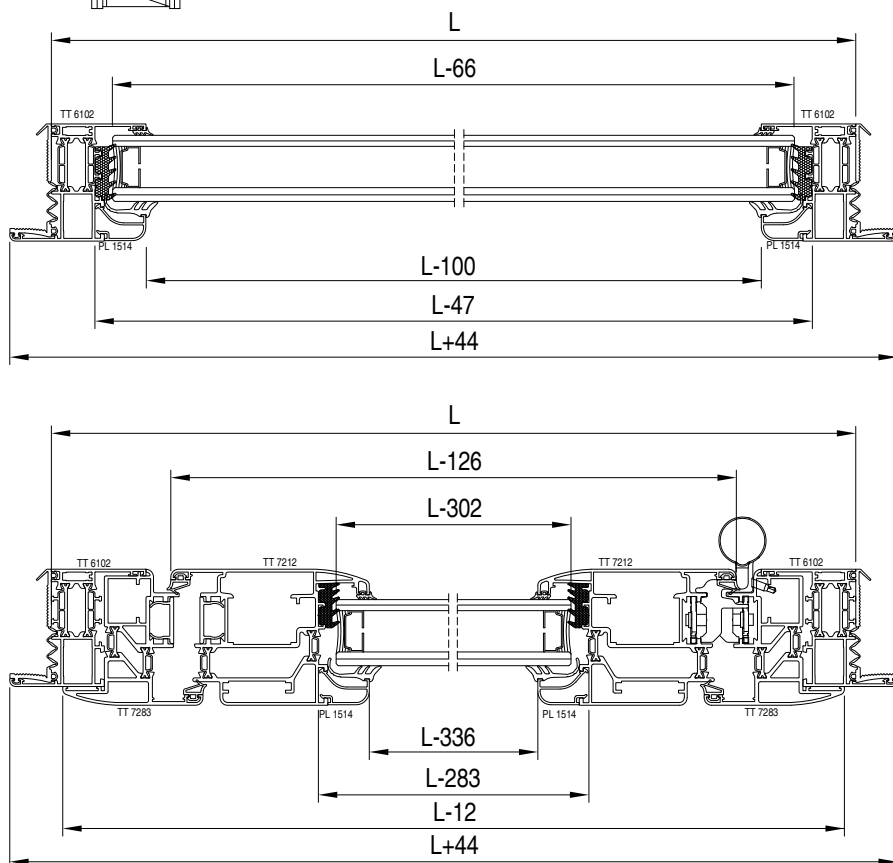
articolo	descrizione	q.tà
ACP 5008	squadretta all. inox	6 pz
ACP 5014	angolino fermavetro	8 pz
ACP 5036	regolo muro metallo	6/8 pz
ACP 50110	squadrette all. eccentrico	2 pz
ACP 50153	squadretta multif. est	4 pz
ACP 50154	squadretta multif. est	2 pz
ACP 5801	squadretta multifunzione	4 pz
ACP 5802	squadretta multifunzione	2 pz
ACP 7238	cerniera	3 pz
ACP 72420	cavalotto	2 pz
ACP 7239	piastrino registrabile	3 pz
ACP 99124	cover per cerniere	3 pz
ACP 7231	tappo portaspazzolino anta	1 cp
ACP 5001	vite per squadretta	12 pz

porta 1 anta ap. est. con sopra luce



distinta vetri

nr. pezzi	L	H
1	L-302	H1-307
1	L-66	H2-62



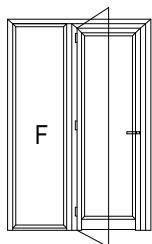
distinta profili

articolo	descrizione	pezzi	misura	taglio
TT 6102	traverso telaio Z	1	L+44	
	montante telaio Z	2	H+22	
TT 7283	traverso abbinamento	1	L-12	
	montante abbinamento	2	H1-2	
TT 7237	montante anta	2	H1-71	
	traverso anta	1	L-126	
PL 1514	montante fermavetro	2	H1-341	
	traverso fermavetro	2	H2-96	
		2	L-336	
TT 72141	zoccolo	1	L-283	
PL 2055	porta spazzolino	1	L-283	
PL 61138	traverso fisso/apribile	1	L-47	
PL 2058	soglia calpestabile	1	L-86	
PL 2054	copricava	1	L-126	
		2	H-90	
		2	H-58	

distinta accessori

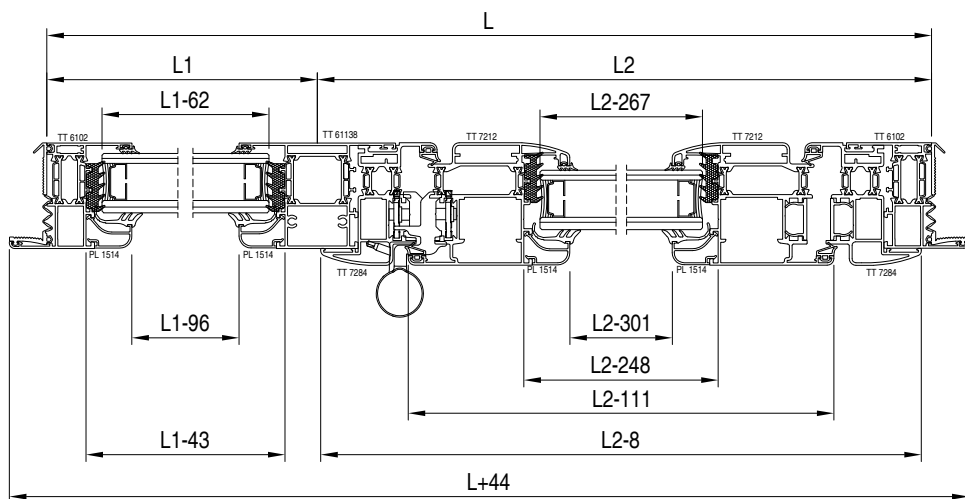
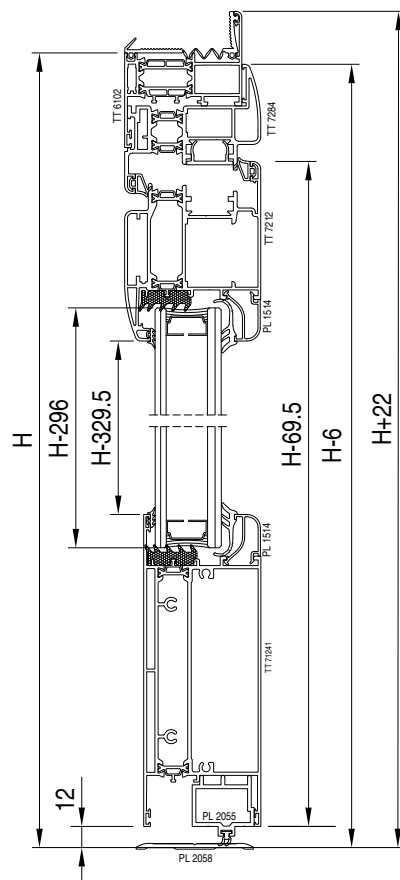
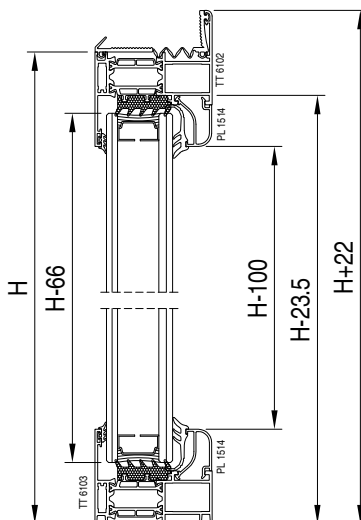
articolo	descrizione	q.tà
ACP 5008	squadretta all. inox	8 pz
ACP 5014	angolino fermavetro	8 pz
ACP 5036	regolo muro metallo	6/8 pz
ACP 50110	squadrette all. eccentrico	2 pz
ACP 50153	squadretta multif. est	2 pz
ACP 50154	squadretta multif. est	2 pz
ACP 5801	squadretta multifunzione	4 pz
ACP 5802	squadretta multifunzione	2 pz
ACP 7238	cerniera	3 pz
ACP 72420	cavalotto	2 pz
ACP 7239	piastrino registrabile	3 pz
ACP 99124	cover per cerniere	3 pz
ACP 7230	tappo portaspazzolino anta	1 cp
ACP 5001	vite per squadretta	12 pz

porta 1 anta con vetrina laterale



distinta vetri

nr. pezzi	L	H
1	L1-62	H-66
1	L2-267	H-296



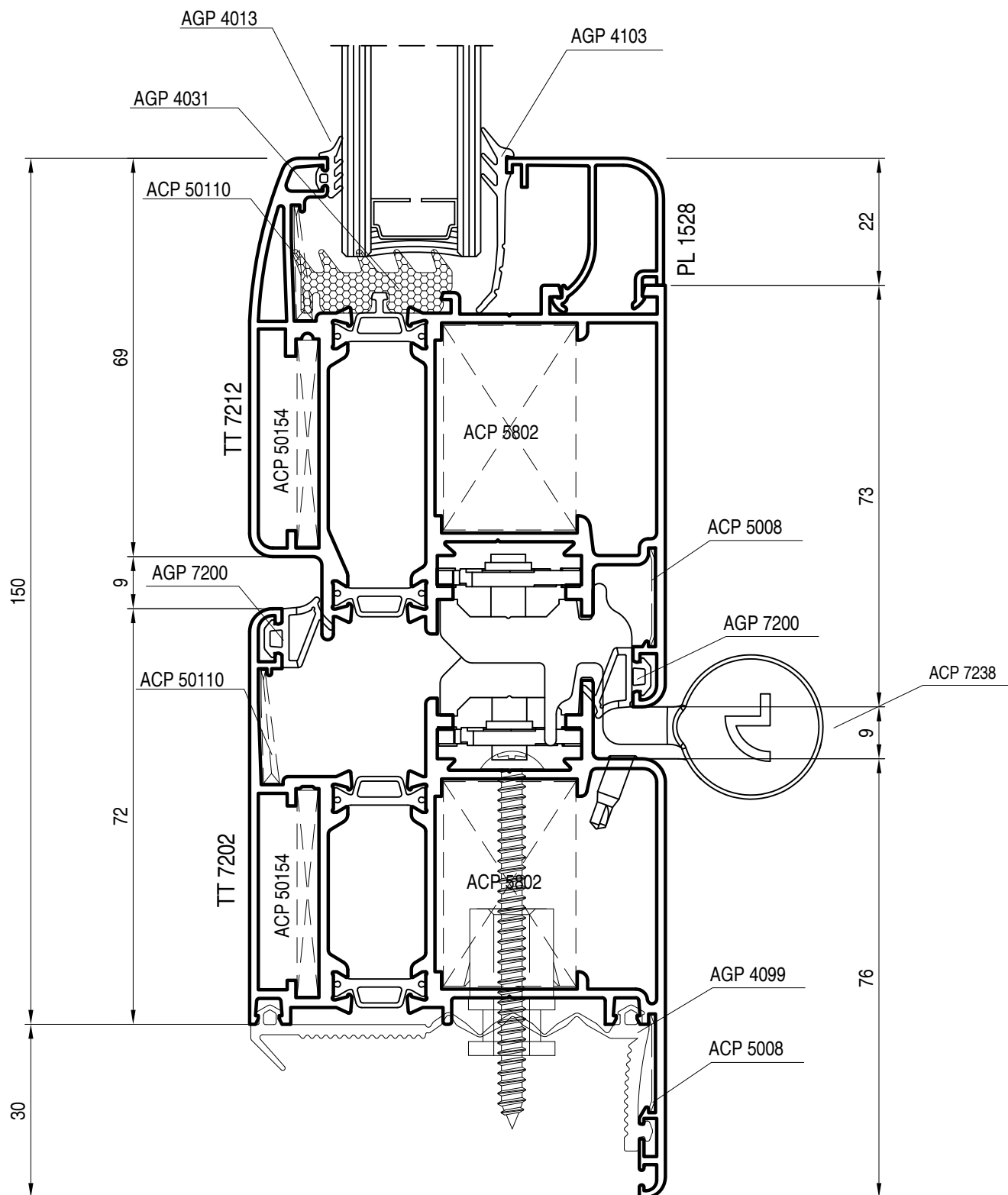
distinta profili

articolo	descrizione	pezzi	misura	taglio
TT 6102	traverso sup. telaio Z	1	L+44	
	montante telaio Z	2	H+22	
TT 6103	traverso inf. telaio L	1	L1-43	
TT 7212	traverso anta	1	L2-111	
	montante anta	2	H-69.5	
TT 61138	montante	1	H-23.5	
PL 1514	traverso fermavetro	2	L1-96	
	montante fermavetro	2	H-329.5	
	traverso fermavetro	2	L2-301	
	montante fermavetro	2	H-100	
TT 7284	traverso accoppiamento	1	L2-8	
	montante accoppiamento	1	H-6	
TT 72141	zoccolo	1	L2-248	
PL 2055	porta spazzolino	1	L2-248	
PL 2058	soglia calpestabile	1	L-93	
PL 2054	copricava	1	L2-111	
		2	H-65.5	
		2	H-56	

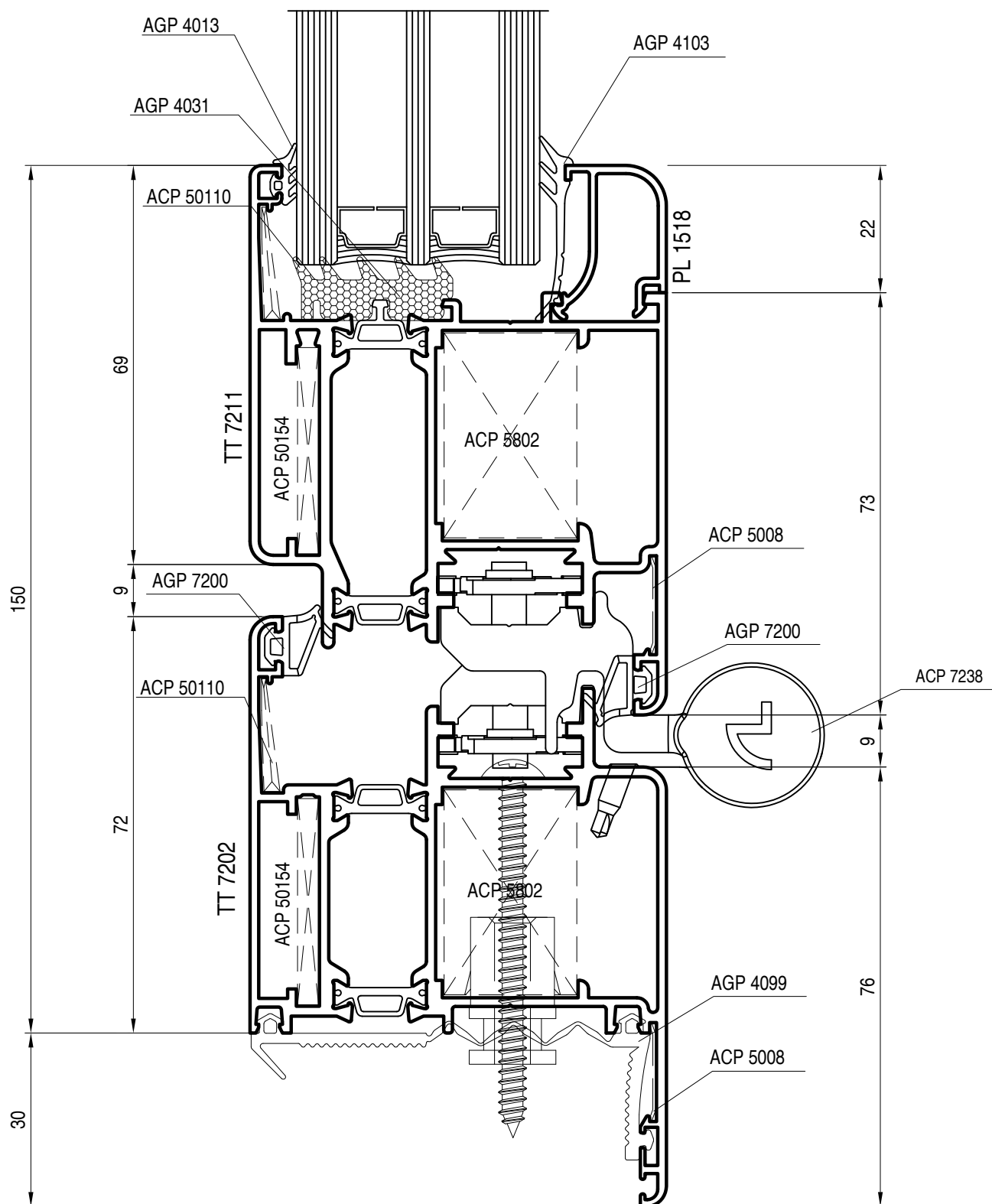
distinta accessori

articolo	descrizione	q.tà
ACP 5008	squadretta all. inox	6 pz
ACP 5014	angolino fermavetro	8 pz
ACP 5036	regolo muro metallo	6/8 pz
ACP 50110	squadrette all. eccentrico	2 pz
ACP 50153	squadretta multif. est	4 pz
ACP 50154	squadretta multif. est	2 pz
ACP 5801	squadretta multifunzione	4 pz
ACP 5802	squadretta multifunzione	2 pz
ACP 7238	cerniera	3 pz
ACP 72420	cavalotto	2 pz
ACP 7239	piastrino registrabile	3 pz
ACP 99124	cover per cerniere	3 pz
ACP 7231	tappo portaspazzolino anta	1 cp
ACP 5001	vite per squadretta	12 pz

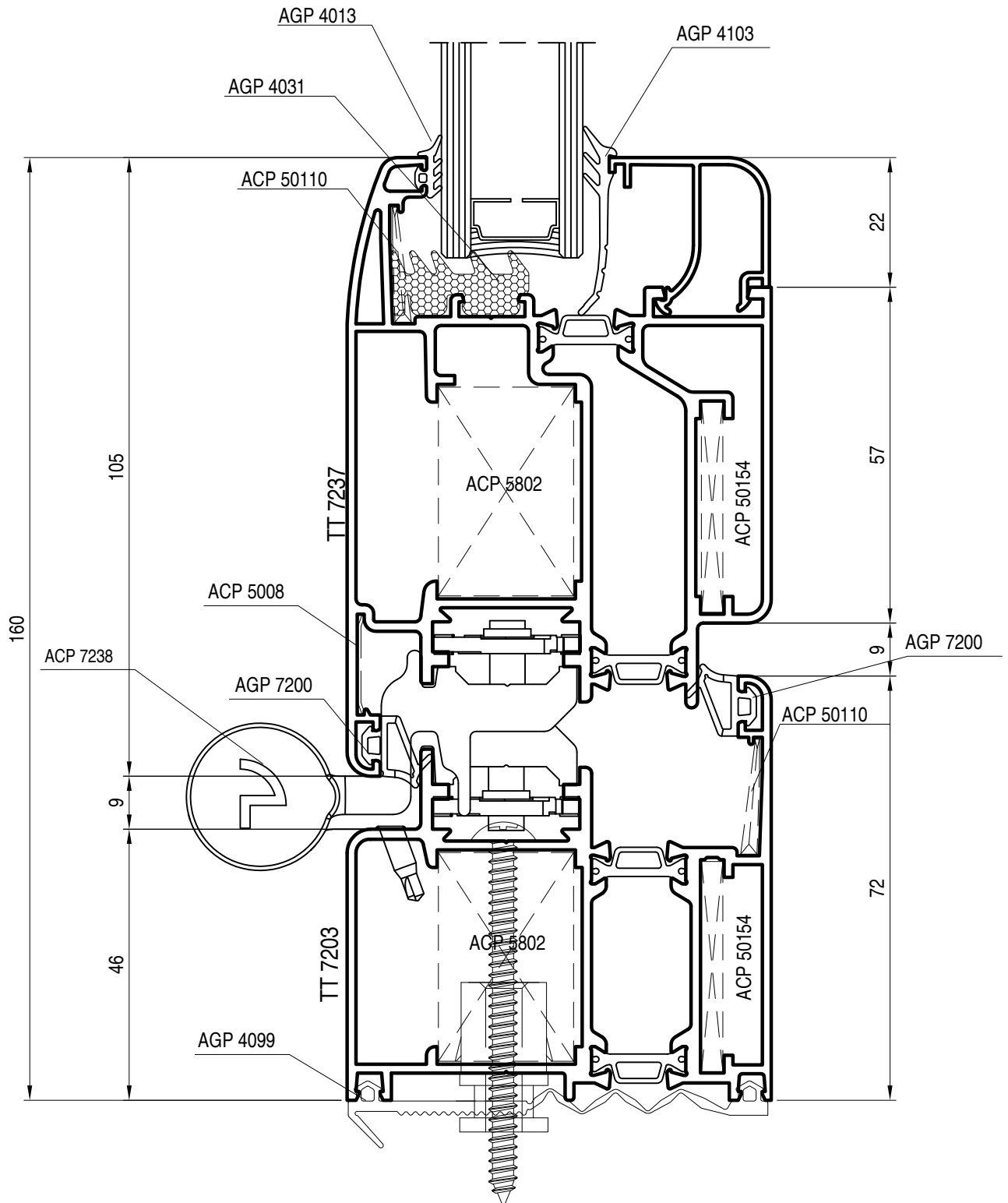
porta apertura interna - nodo laterale



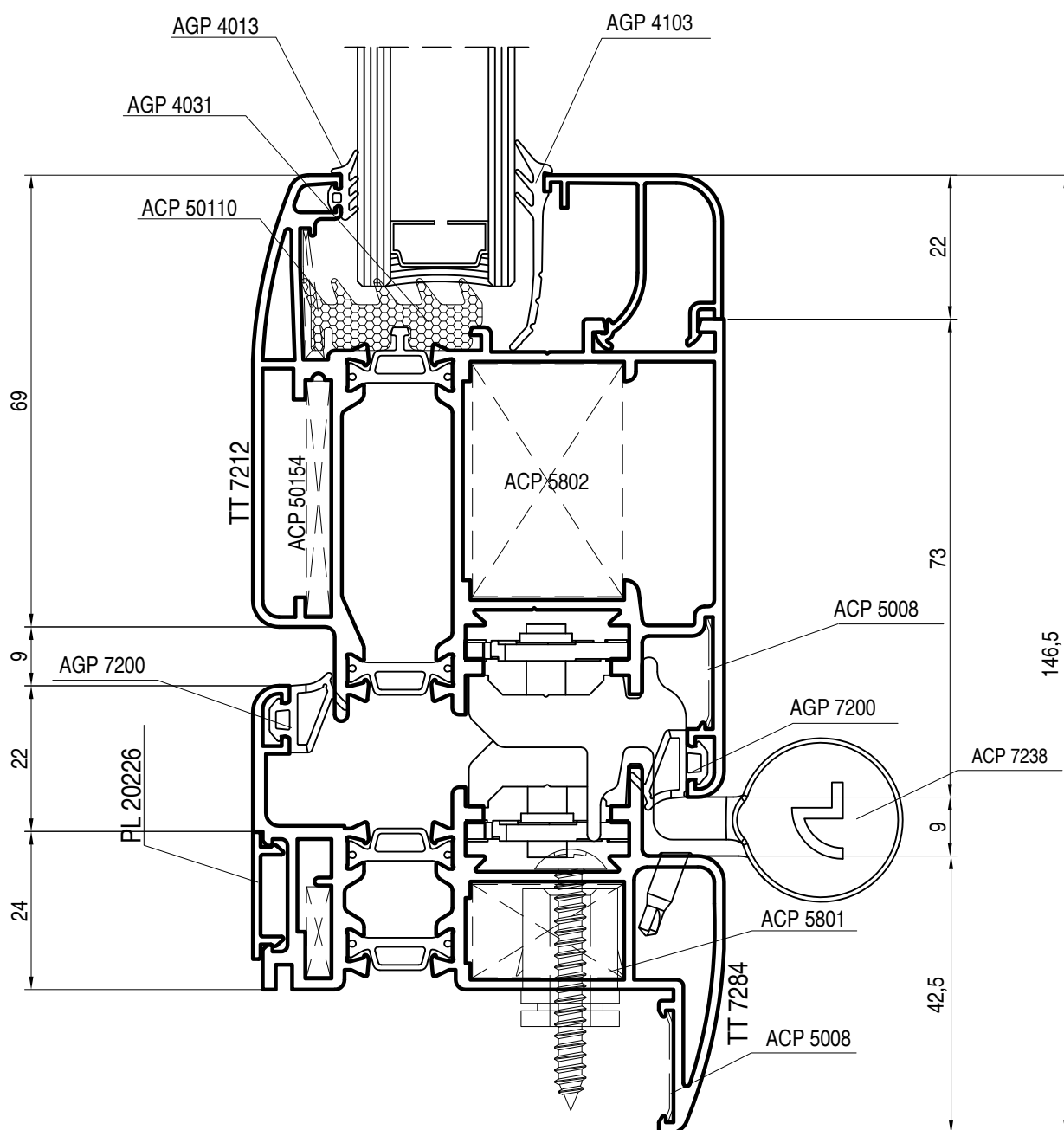
porta apertura interna - nodo laterale



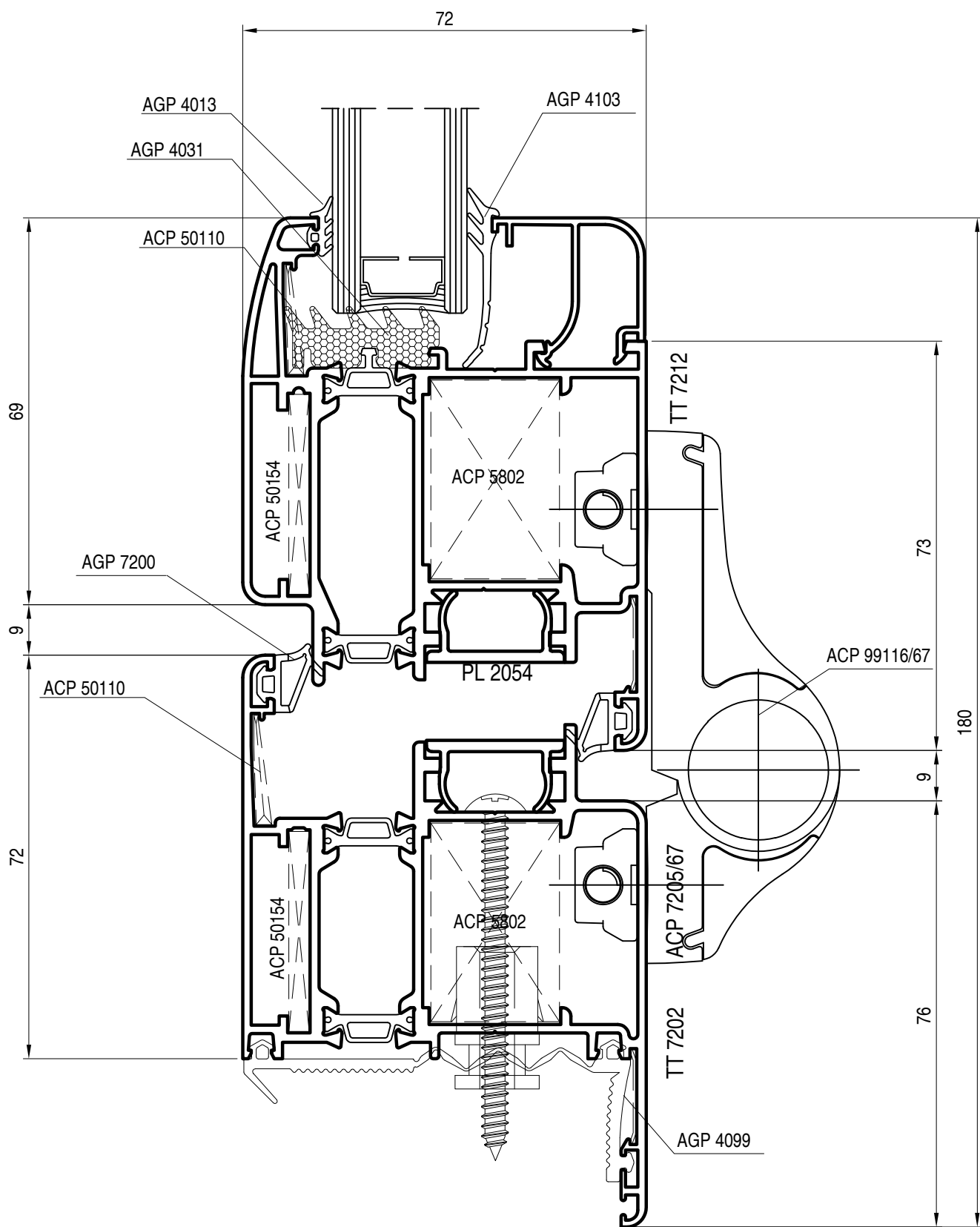
porta apertura esterna - nodo laterale



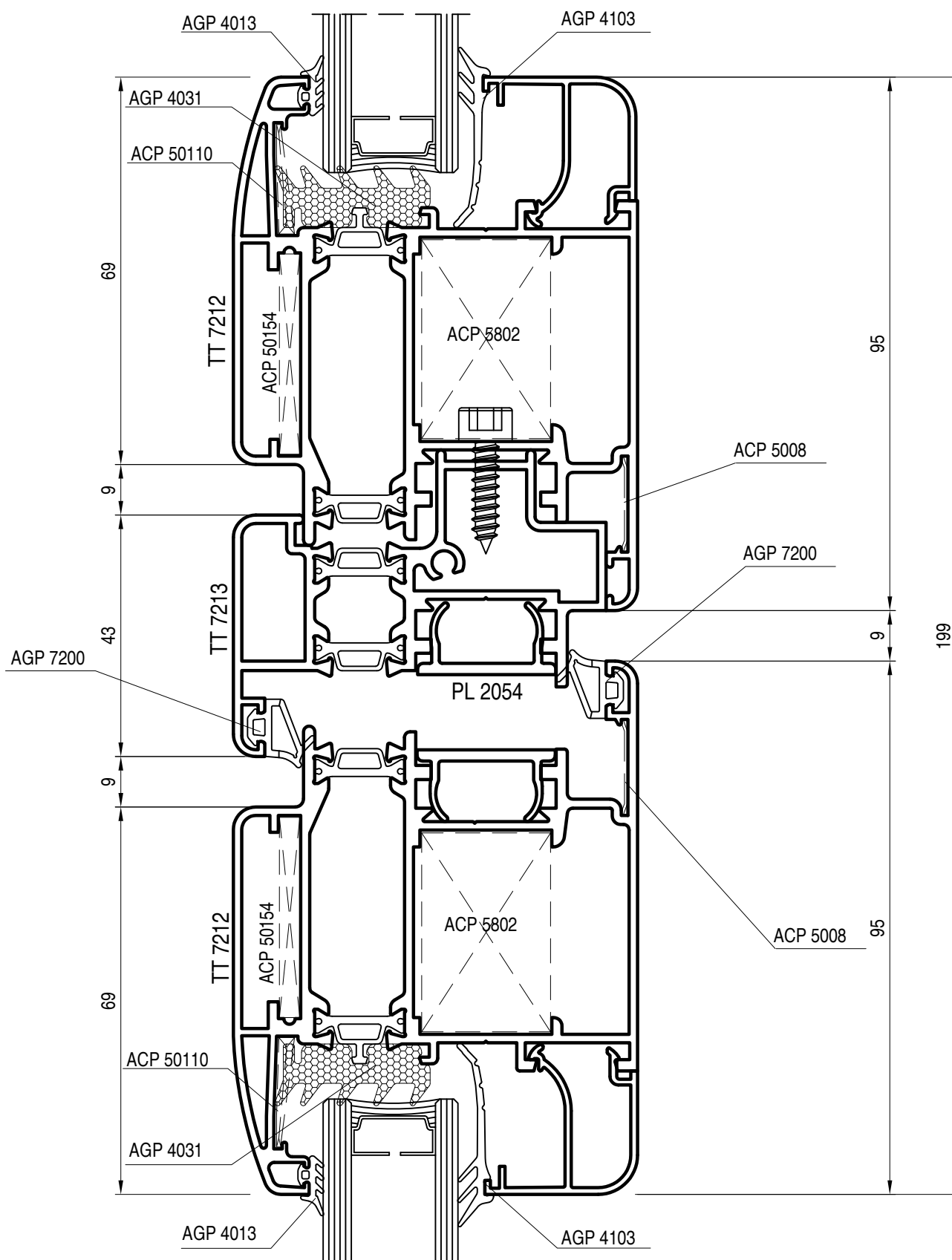
porta apertura interna - nodo laterale



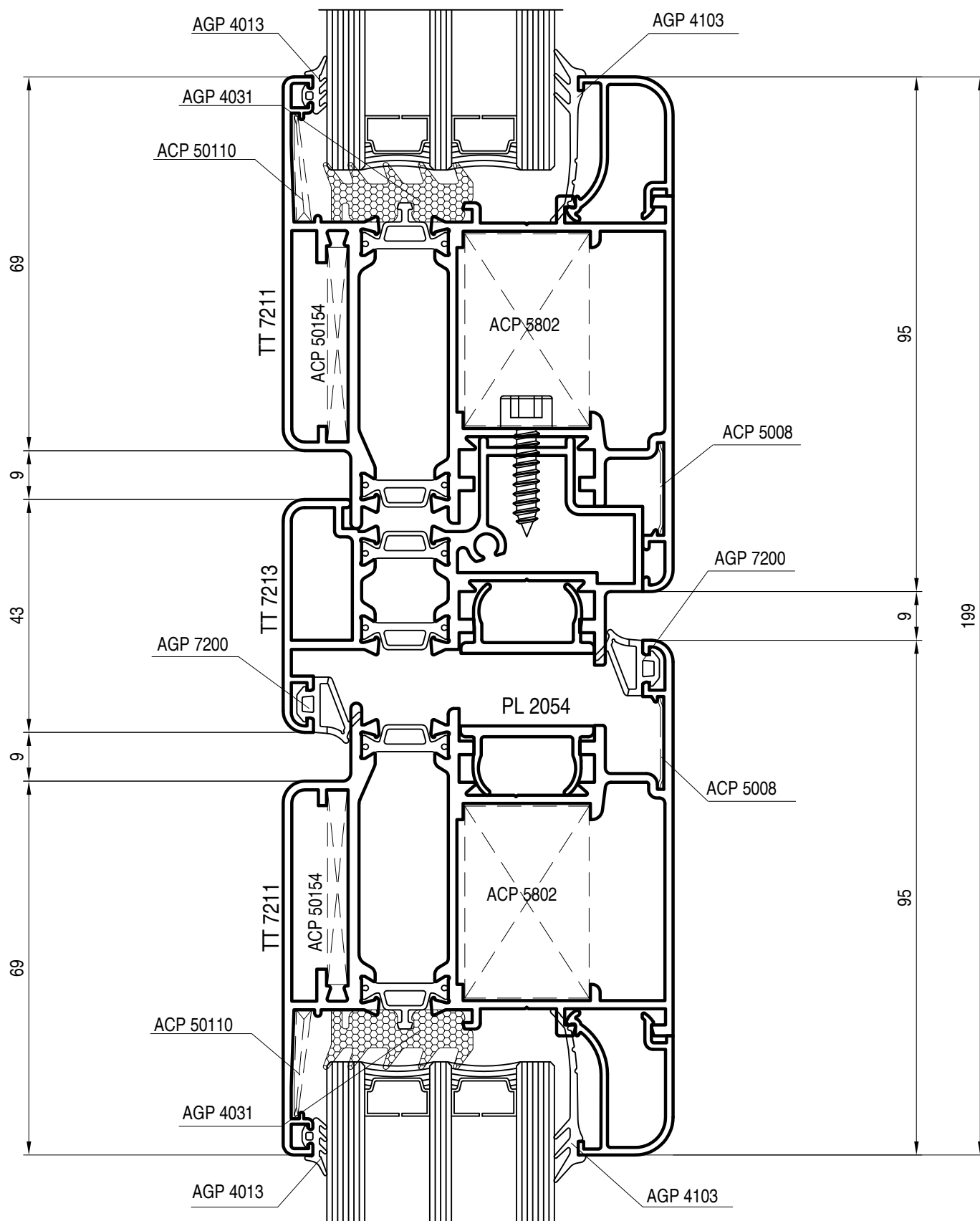
porta apertura interna - nodo laterale



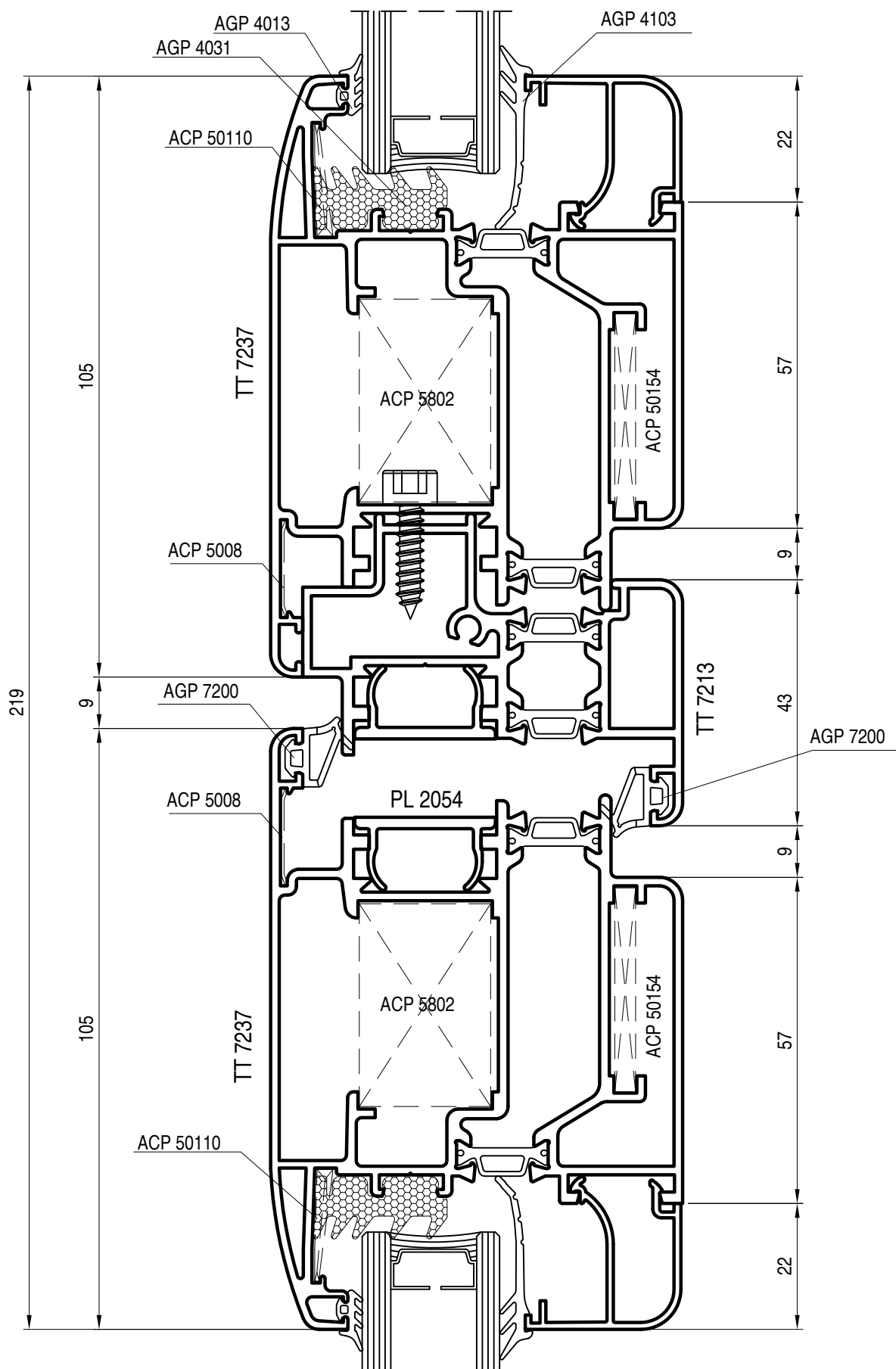
porta apertura interna - nodo centrale



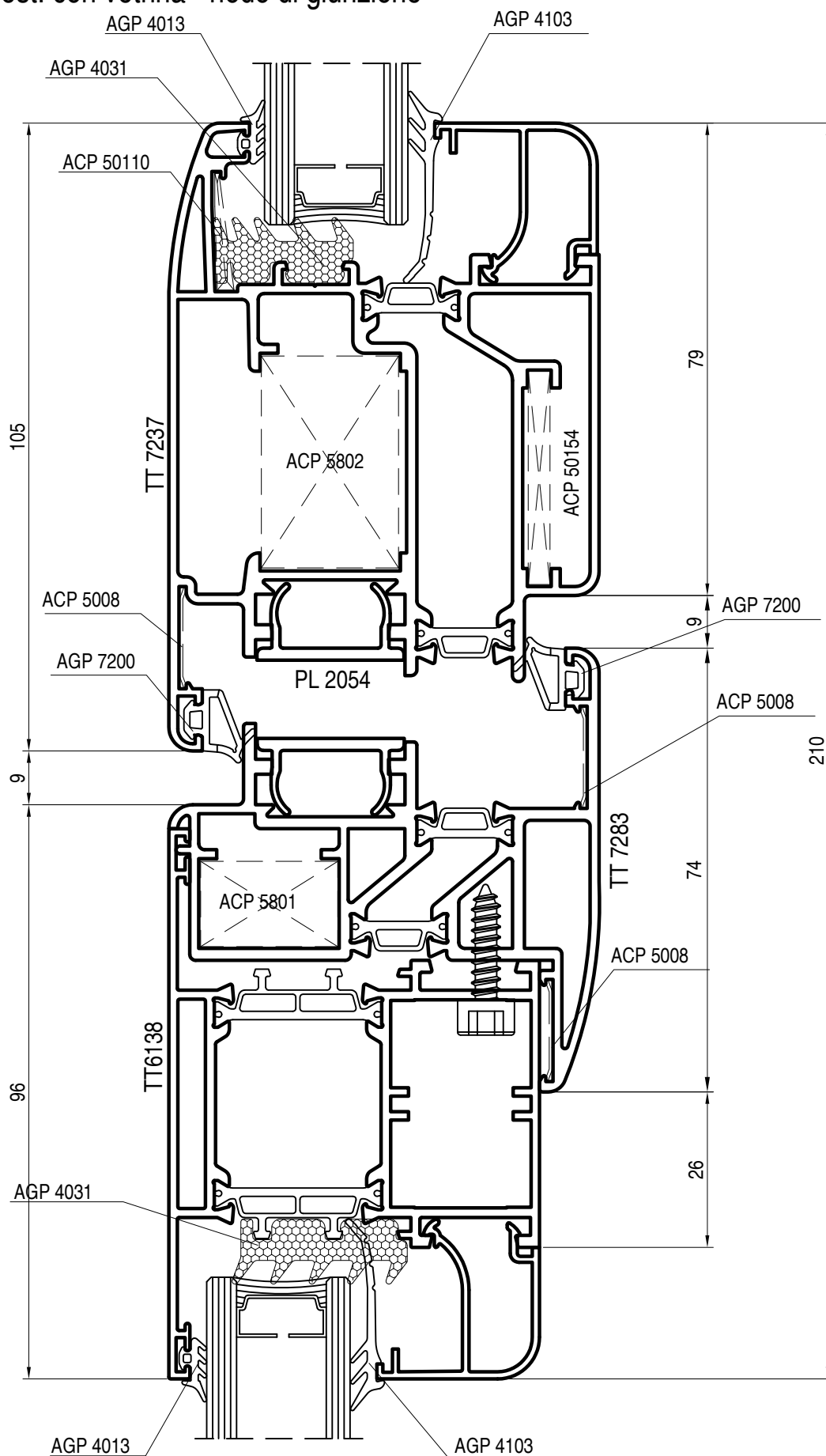
porta apertura interna - nodo centrale



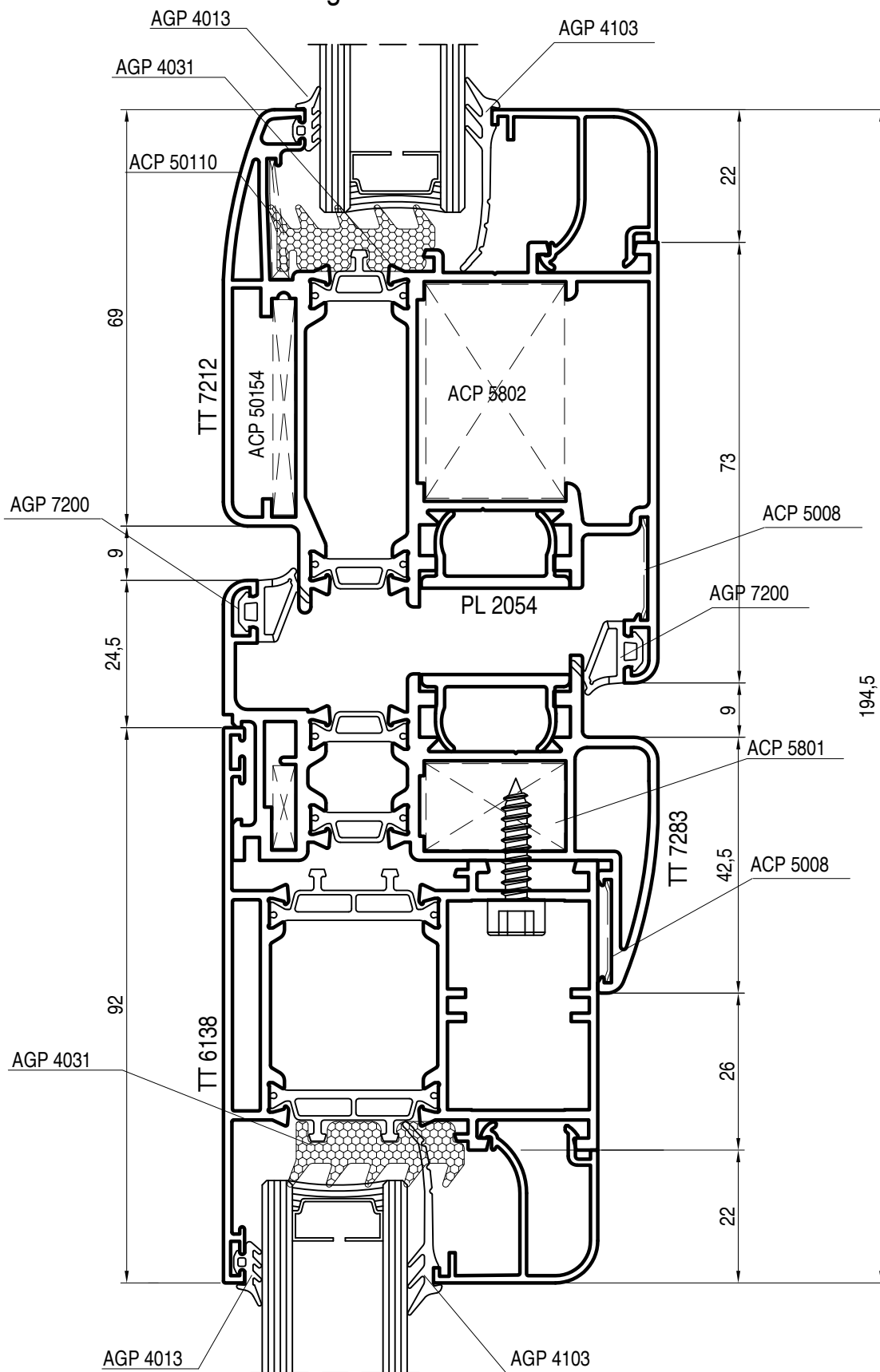
porta apertura esterna - nodo centrale



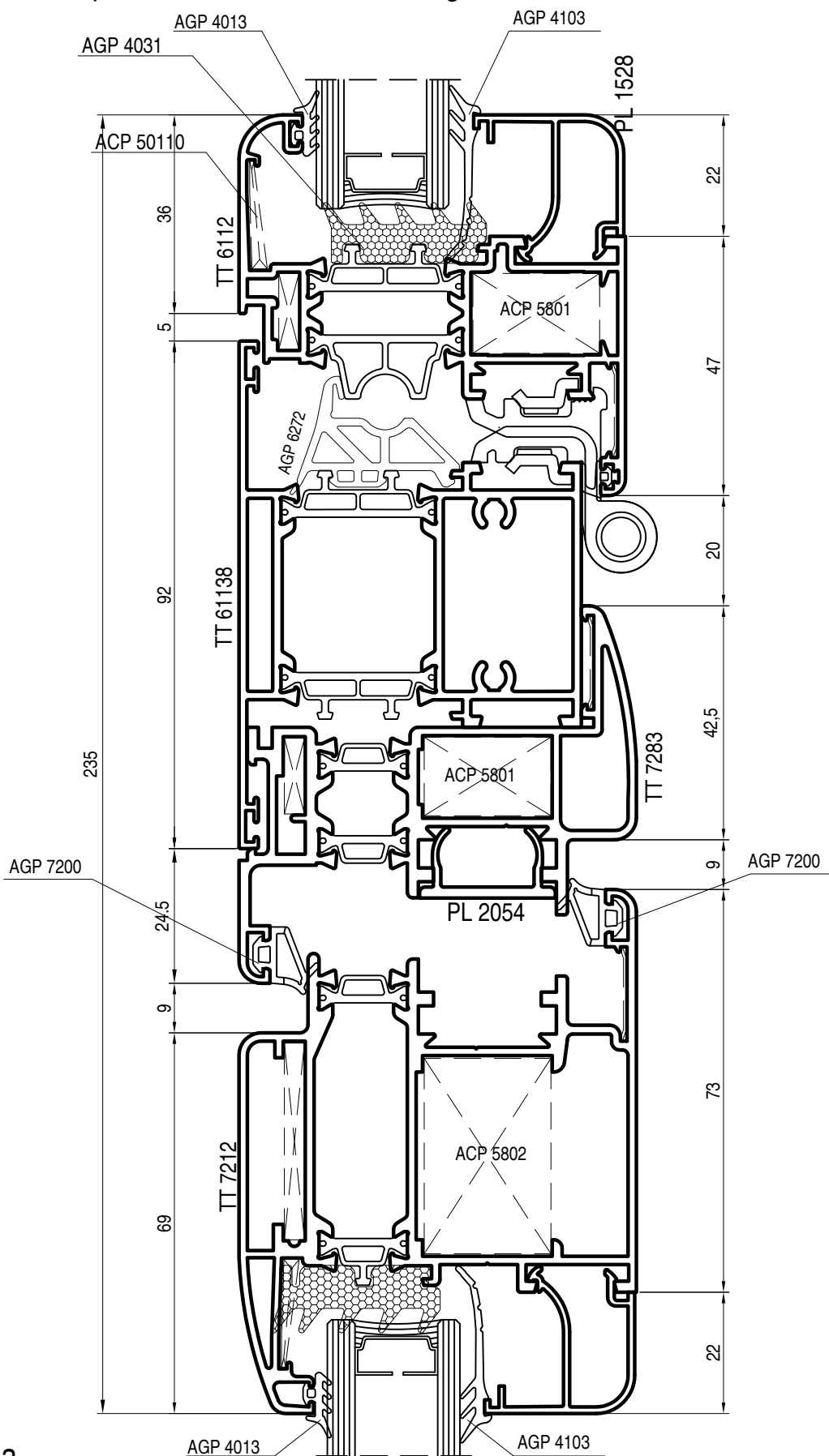
porta apertura est. con vetrina - nodo di giunzione



porta apertura int. con vetrina - nodo di giunzione

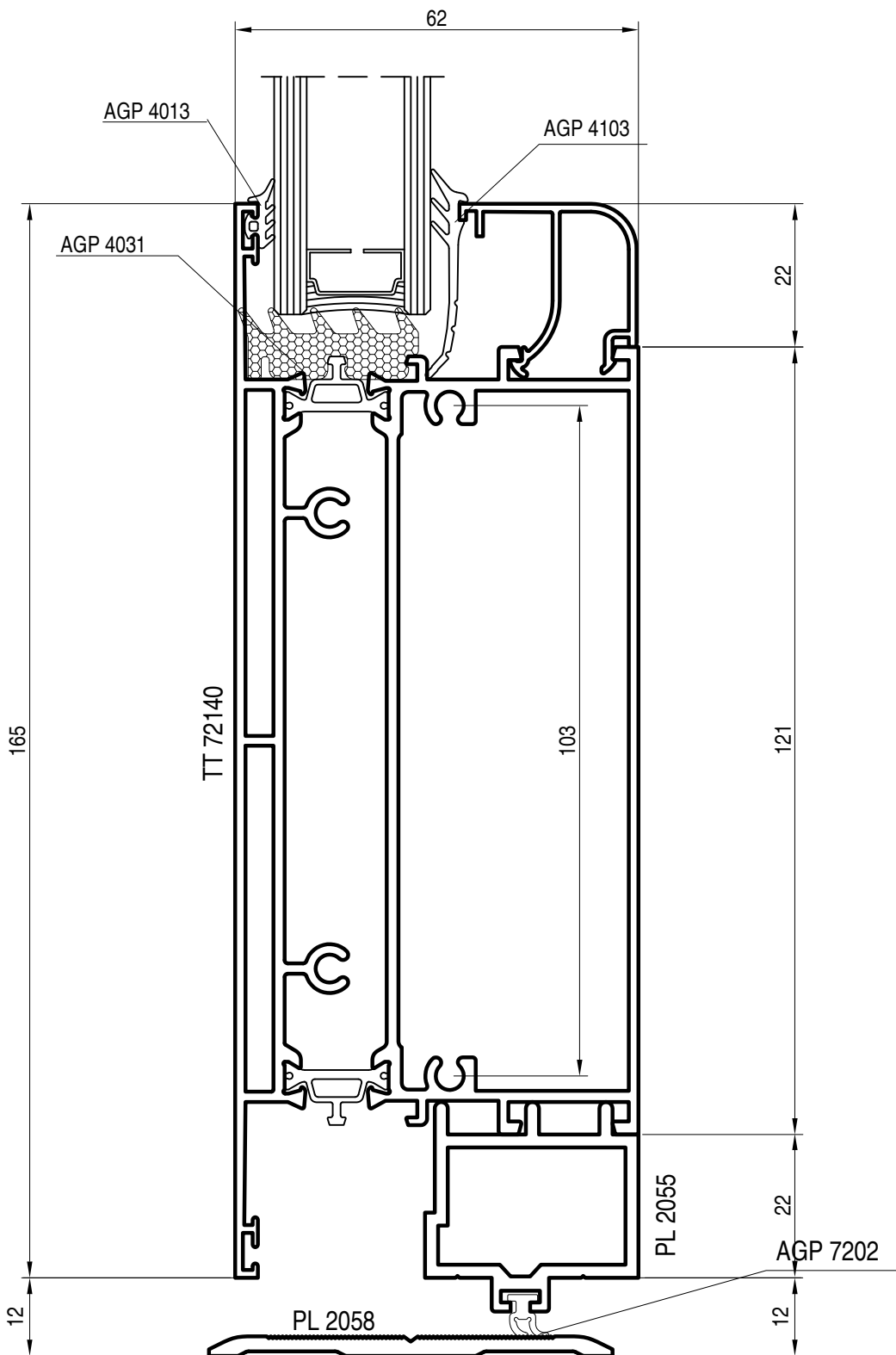


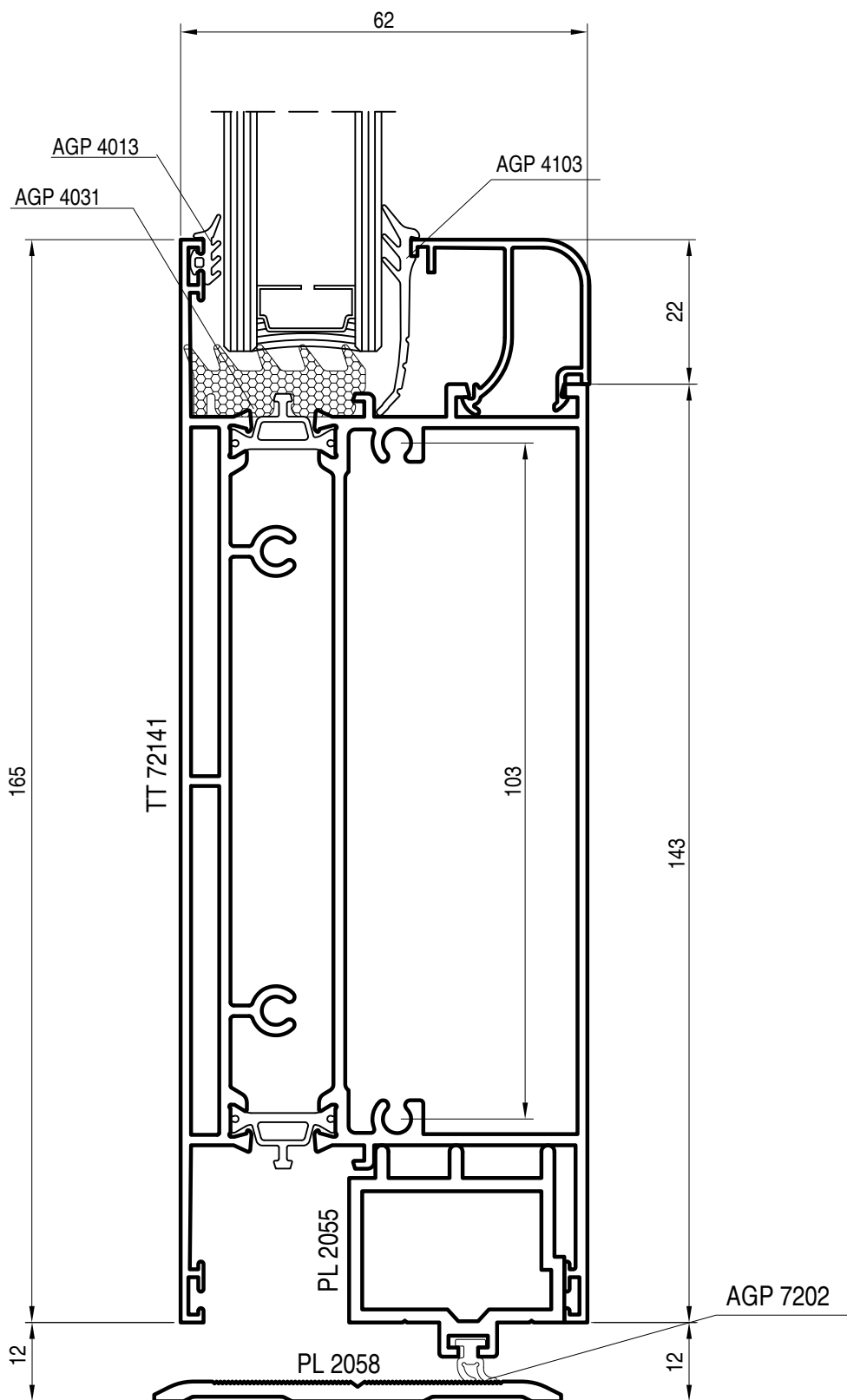
porta apertura int. con soprauce a wasistas - nodo di giunzione

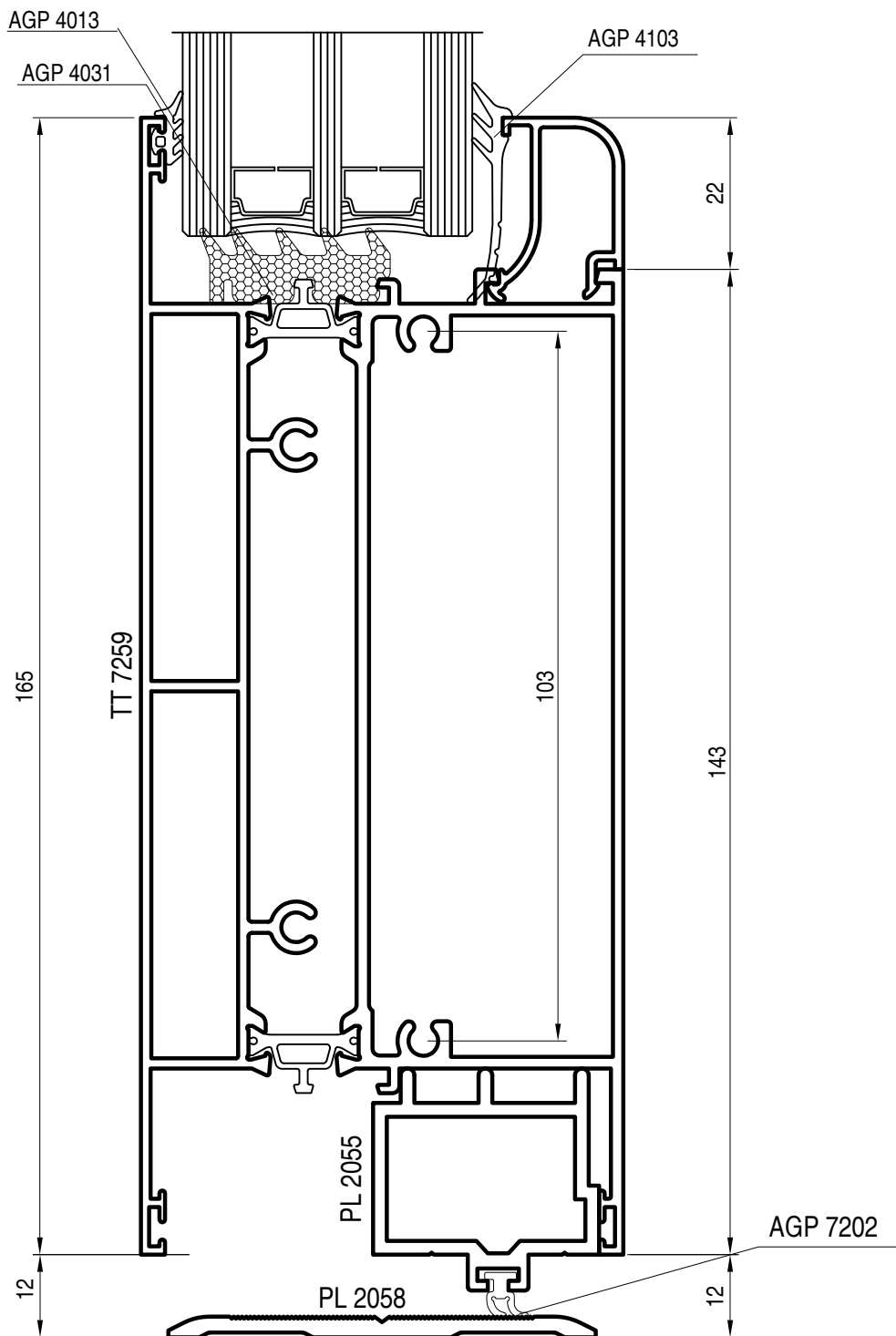


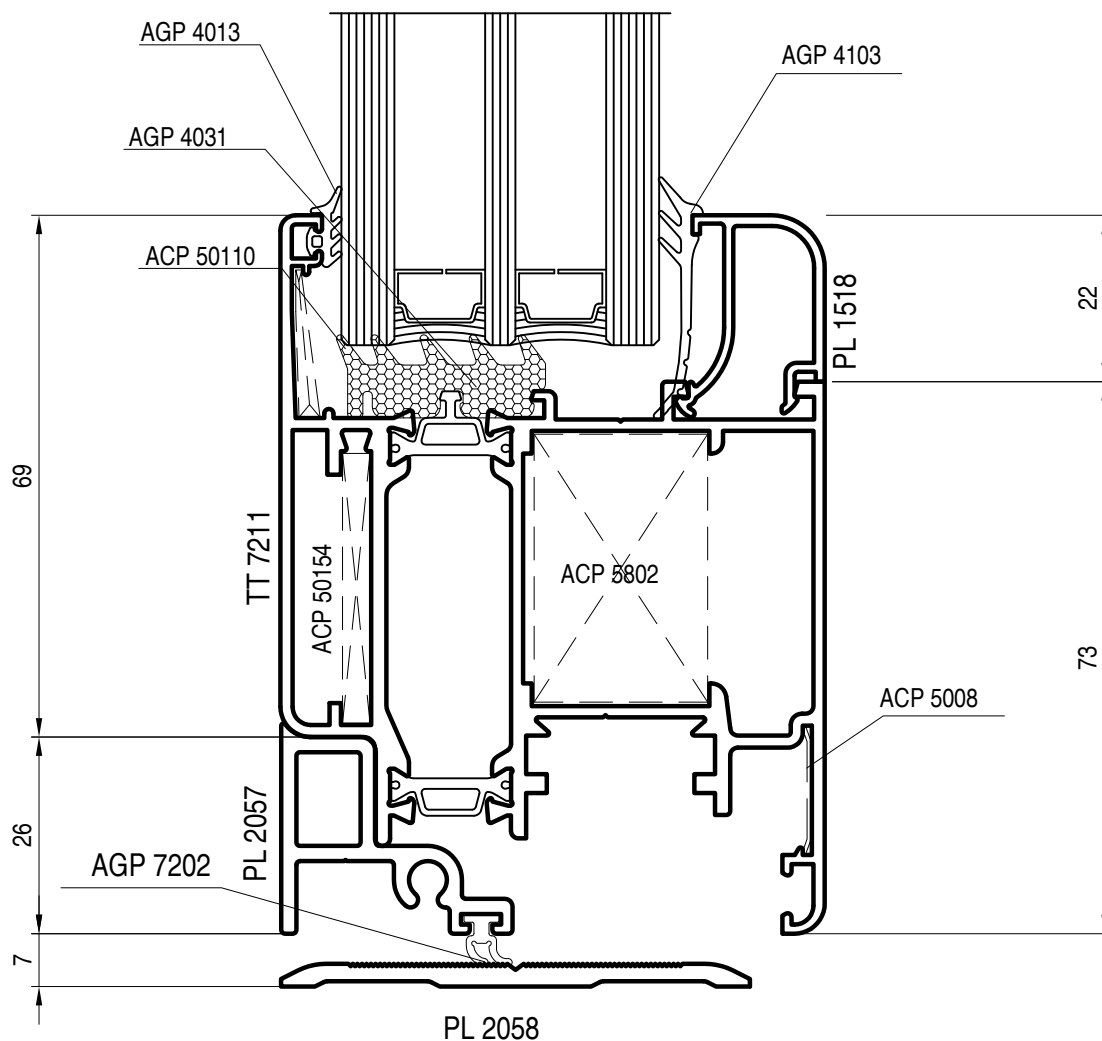
nodo fuori scala

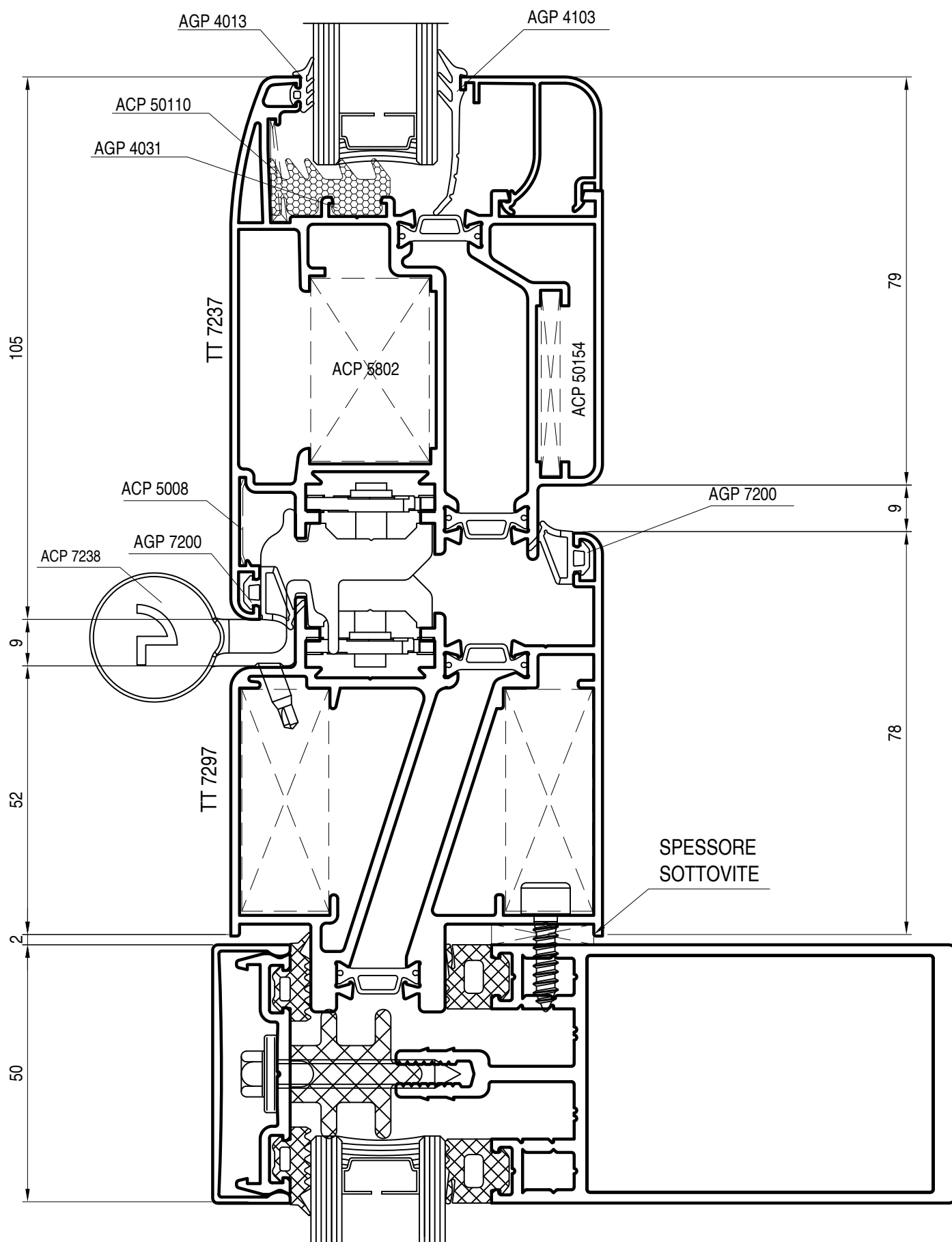
porta - nodo a pavimento

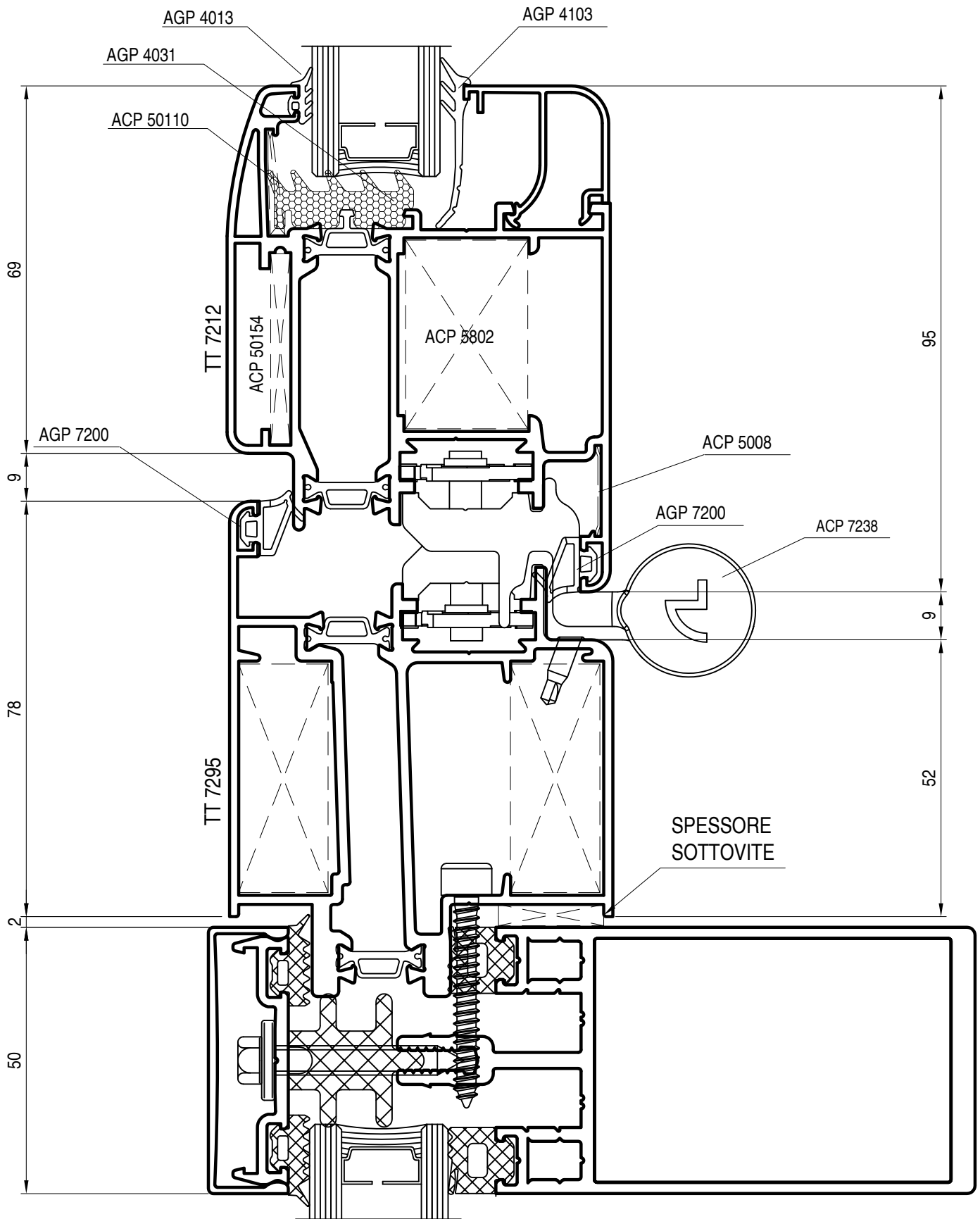


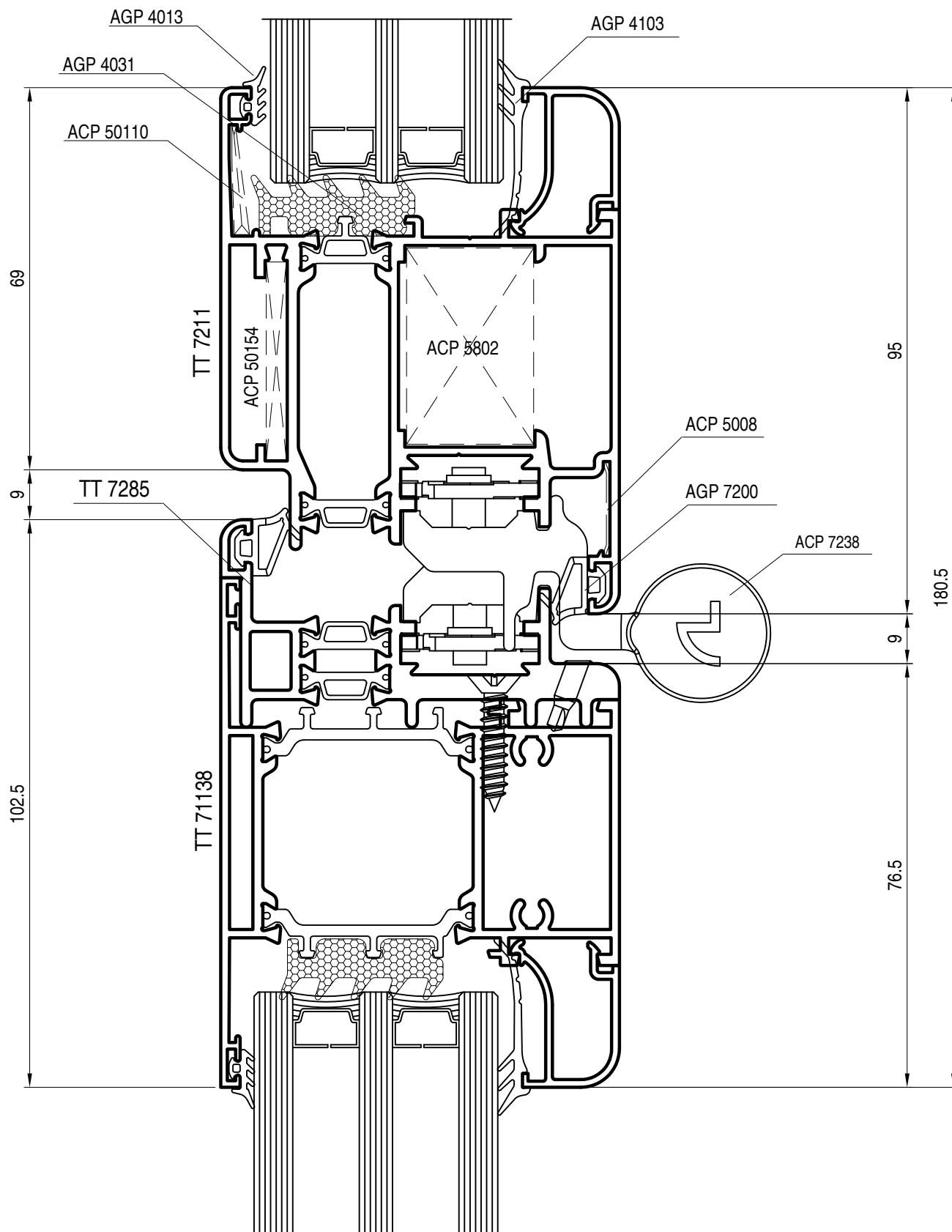


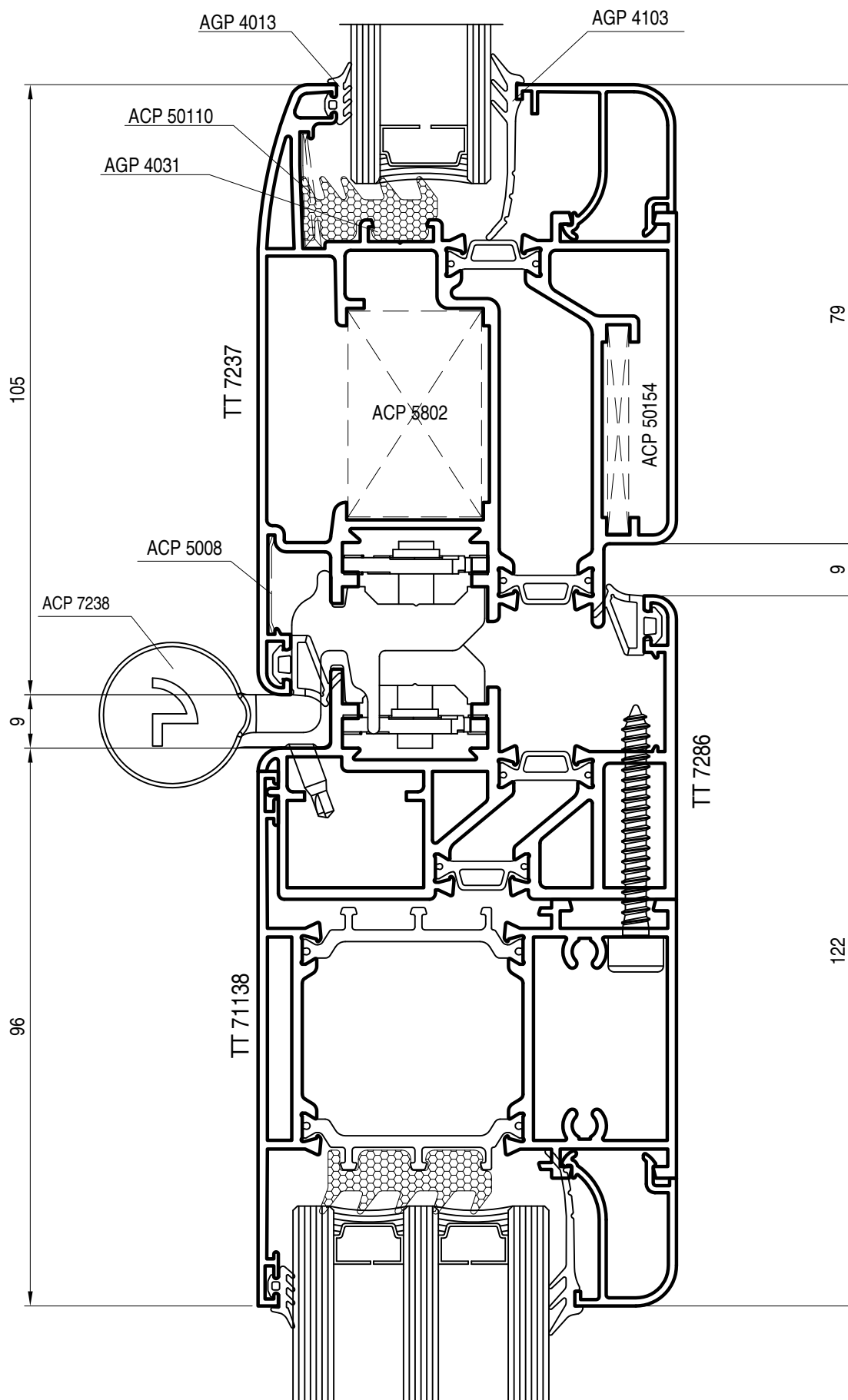




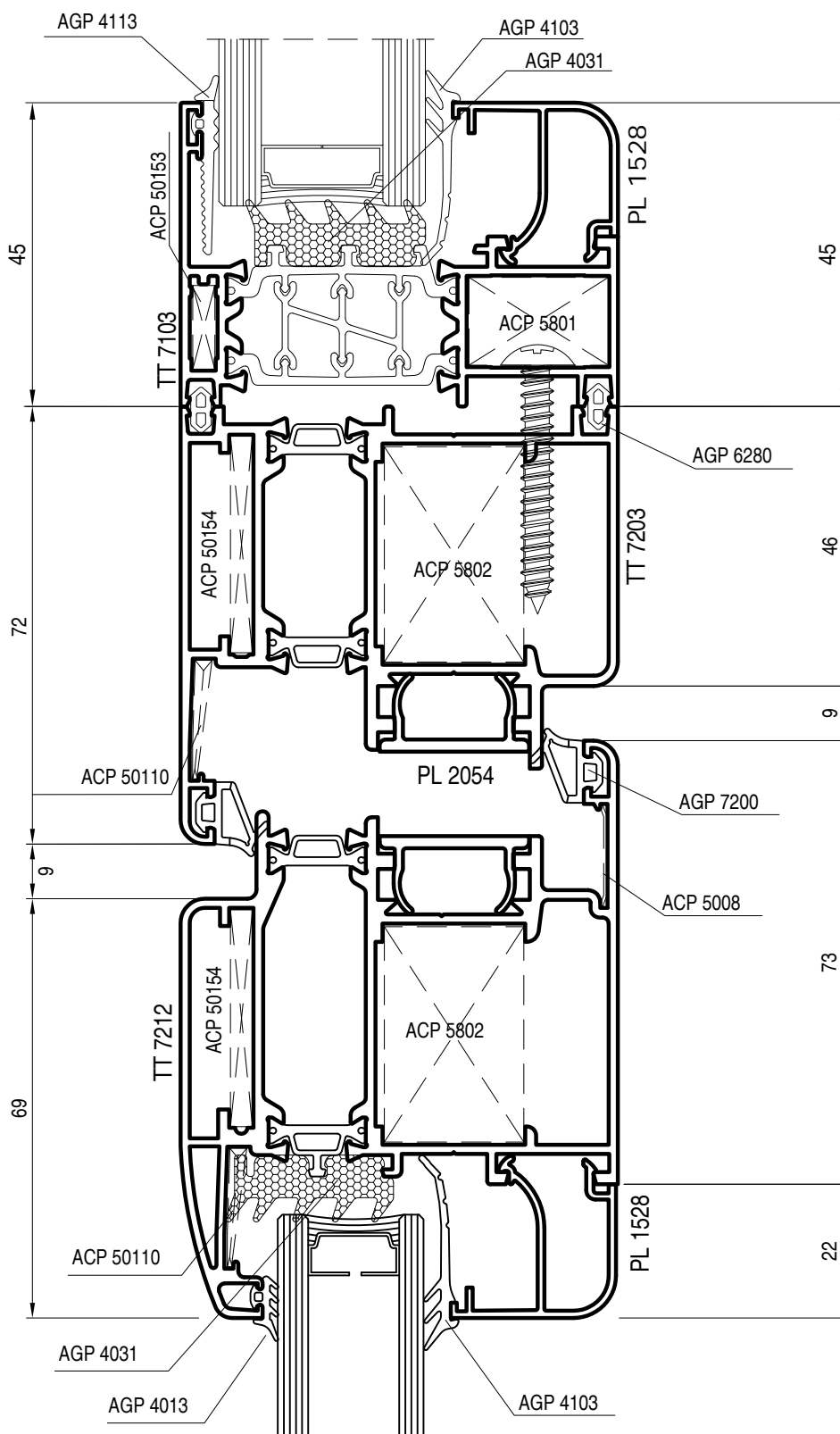






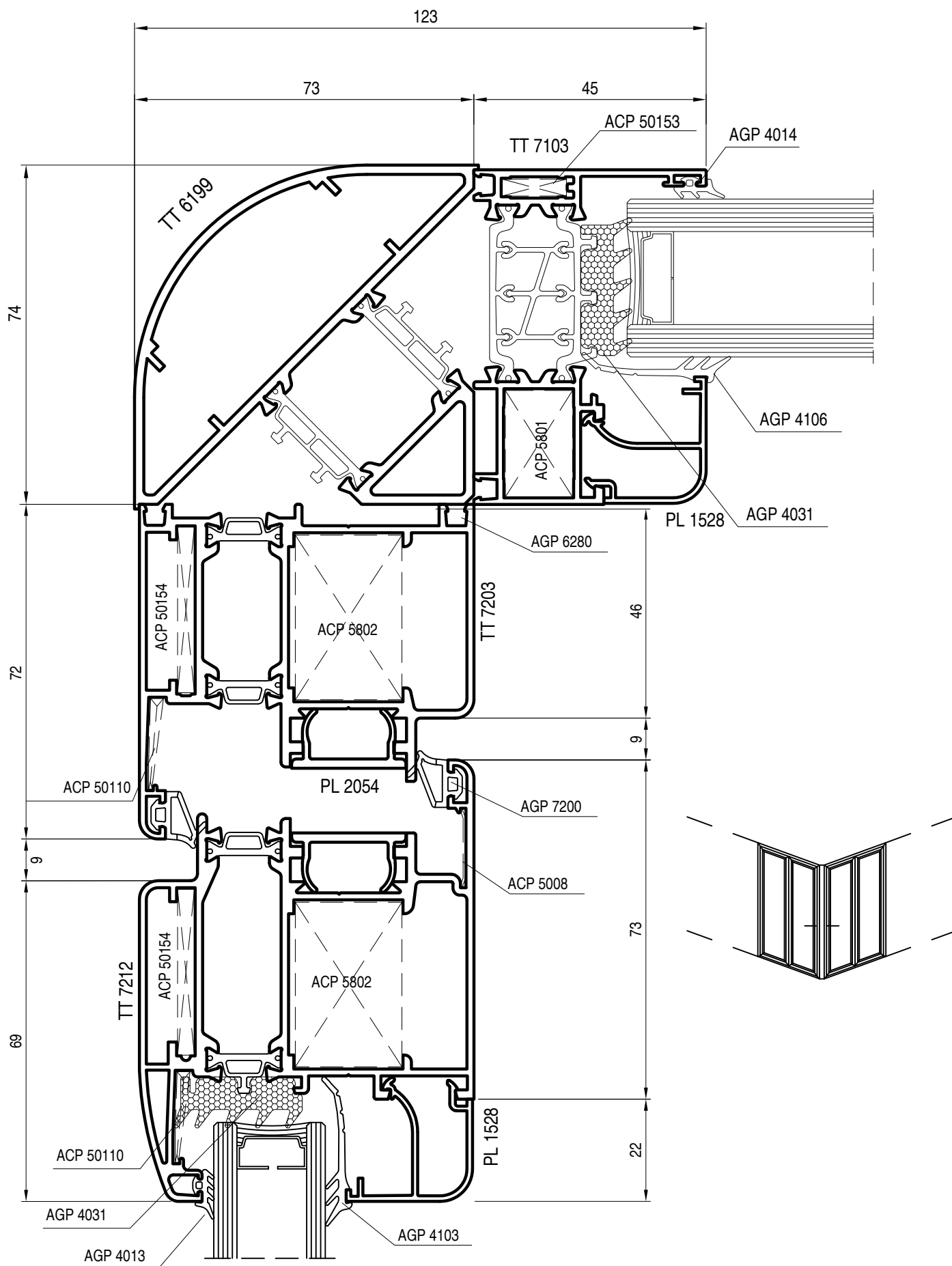


nodo apertura interna con sopraluce abbinamento 72HT









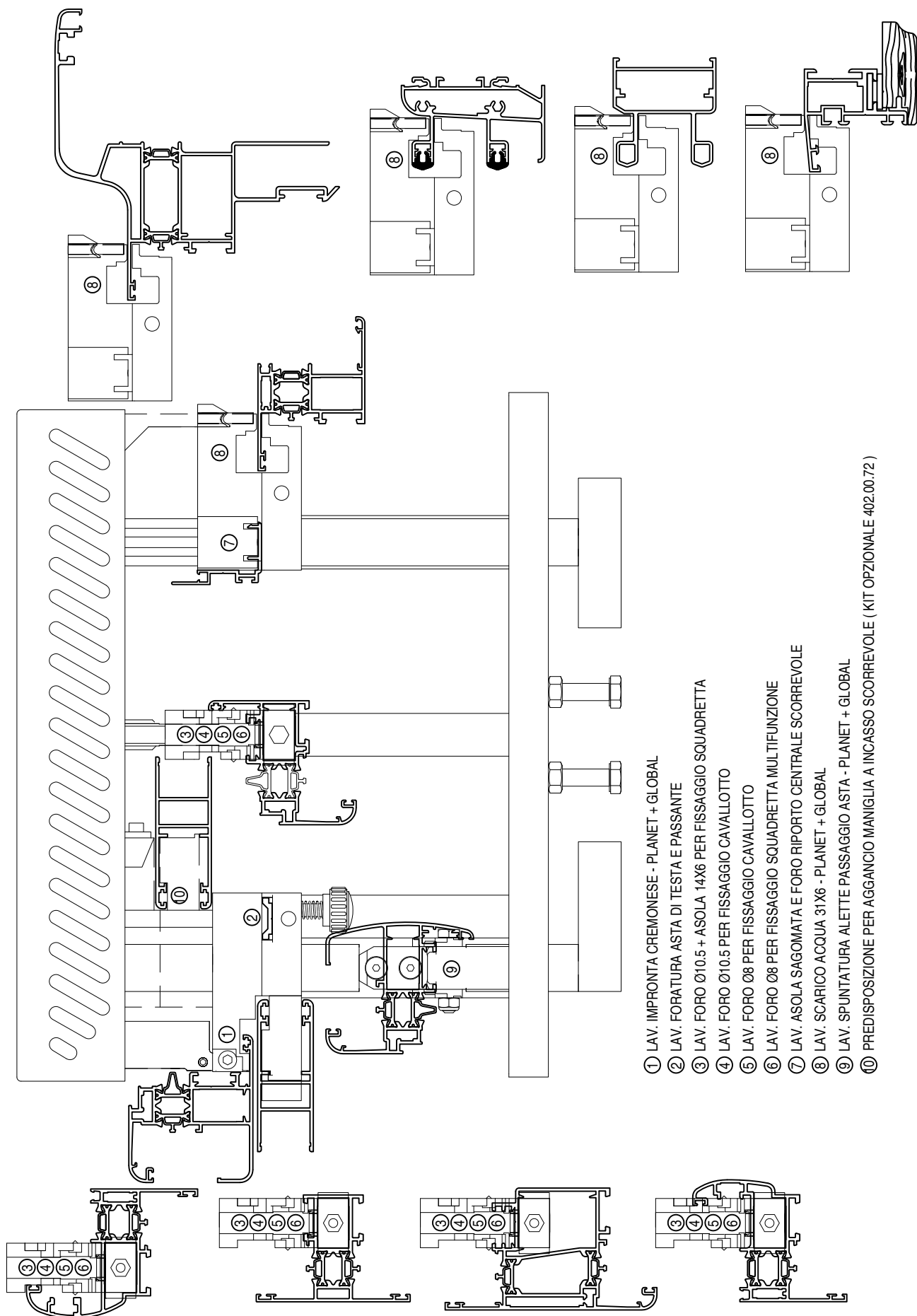
nodo fuori scala

finestrature a nastro nodo ad angolo abbinamento 72HT



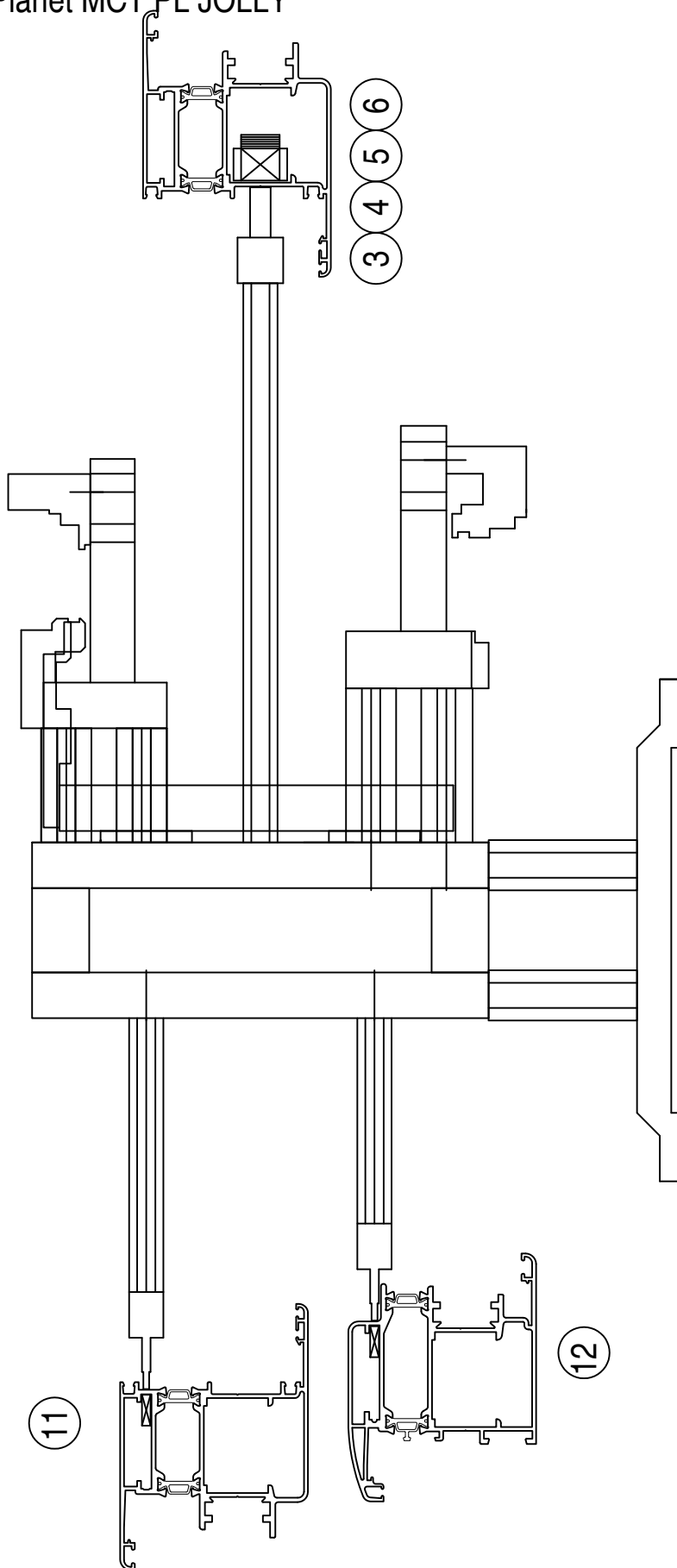
Elenco attrezzature

	<p>MCT PL JOLLY</p> <p>Questa punzonatrice esegue tutte le lavorazioni specifiche della serie Planet: 45, 50TT, 62TT, Matic, Elite Door e parziali Nathura e Slide</p>
	<p>MCT PL 319 06 01</p> <p>Punzonatrice completa serie planet e parziale global</p>
	<p>MCT PL 402 01 96</p> <p>Polmoncino per lavorazione squadretta a spinare multifunzione planet</p>
	<p>MCT PL 402 02 31</p> <p>Kit completo per spino cianfrinare profili Planet Elite door composizione:</p> <ul style="list-style-type: none"> n°2 cp di coltelli n° 1 kit spessori n° 2 testine modificate n° 2 distanziali modificati
	<p>MCT PL 402 00 87</p> <p>Coppia di dischi modificati per spine ACP 5800</p>
	<p>MCT PL PL01</p> <p>Punzonatrice per fare il foro nell'anta per poter spinare o avvitare le squadrette ACP 50153 e ACP 50154</p>
	<p>MCT PL PL15PT</p> <p>Gruppo frese per la serie planet Elite Door</p>

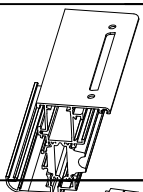
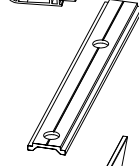
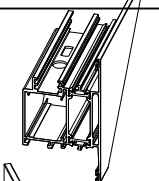
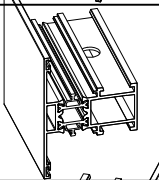
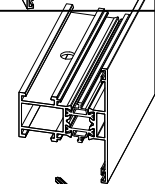
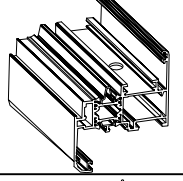
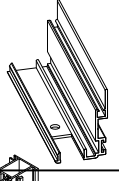
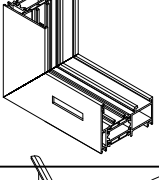
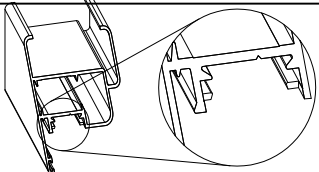
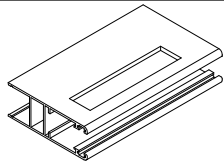


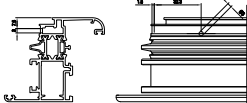
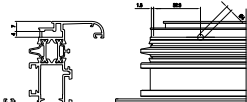
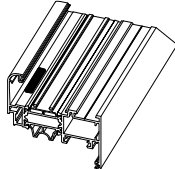
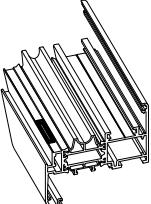
- ① LAV. IMPRONTA CREMONESE - PLANET + GLOBAL
- ② LAV. FORATURA ASTA DI TESTA E PASSANTE
- ③ LAV. FORO Ø10.5 + ASOLA 14X6 PER FISSAGGIO SQUADRETTA
- ④ LAV. FORO Ø10.5 PER FISSAGGIO CAVALOTTO
- ⑤ LAV. FORO Ø8 PER FISSAGGIO CAVALOTTO
- ⑥ LAV. FORO Ø8 PER FISSAGGIO SQUADRETTA MULTIFUNZIONE
- ⑦ LAV. ASOLA SAGOMATA E FORO RIPORTO CENTRALE SCORREVOLE
- ⑧ LAV. SCARICO ACQUA 31X6 - PLANET + GLOBAL
- ⑨ LAV. SPUNTATURA ALETTE PASSAGGIO ASTA - PLANET + GLOBAL
- ⑩ PREDISPOSIZIONE PER AGGANCIO MANIGLIA A INCASSO SCORREVOLE (KIT OPZIONALE 402.00.72)

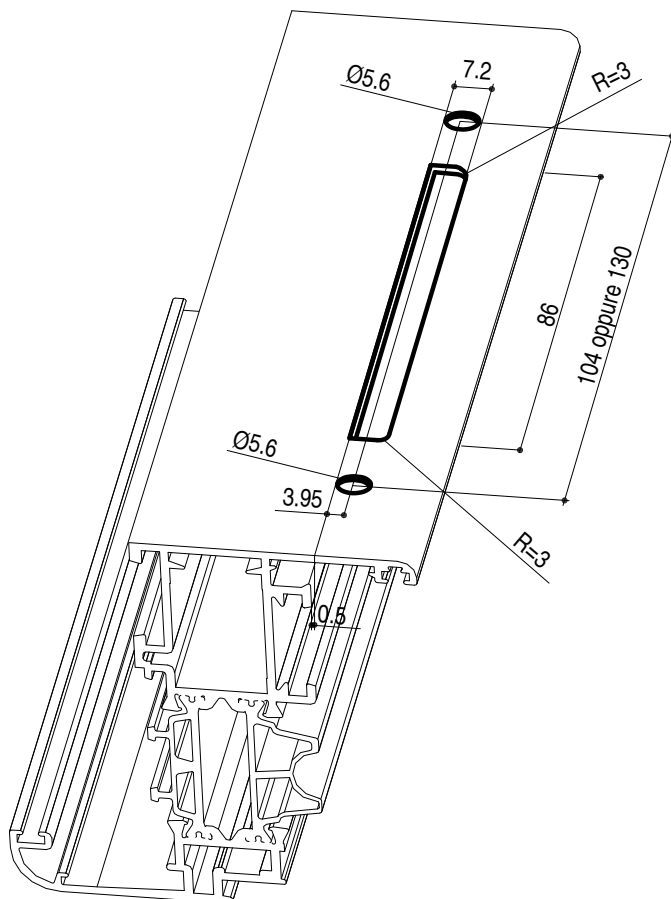
punzonatrice Planet MCT PL JOLLY



- ③ LAV. FORO Ø10.5 + ASOLA 14X6 PER FISSAGGIO SQUADRETTA
- ④ LAV. FORO Ø10.5 PER FISSAGGIO CAVALLOTTO
- ⑤ LAV. FORO Ø8 PER FISSAGGIO CAVALLOTTO
- ⑥ LAV. FORO Ø8 PER FISSAGGIO SQUADRETTA MULTIFUNZIONE
- ⑦ FORO Ø 3 mm PER SPINA ACP5030 SQUADRETTA ACP 50153 , ACP 50154
- ⑧ FORO Ø 4 mm PER VITE ACP 50155 SQUADRETTA ACP 50153 , 50154
- ⑨ ASOLA INTERNA PER REAZIONE ANTA
- ⑩ ASOLA ESTERNA PER REAZIONE ANTA

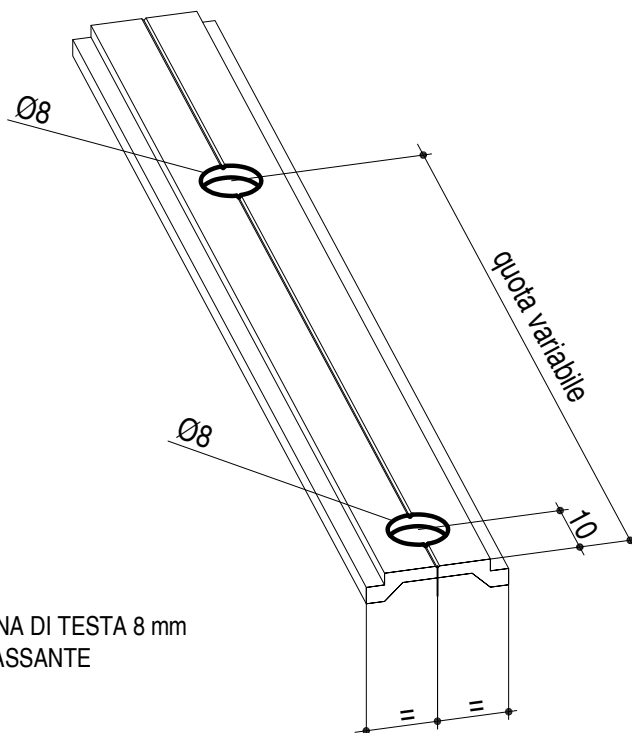
NUMERO LAVORAZIONE	DESCRIZIONE LAVORAZIONE	IMMAGINE LAVORAZIONE	LAVORAZIONE CON PUNZONATRICE MTC PL 3190601	LAVORAZIONE CON PUNZONATRICE MCT PL JOLLY
1	ASOLA E FORI BLOCCAGGIO CREMONESE INTERASSE 104 mm OPPURE 130 mm		sì	no
2	FORO ASTINA DI TESTA 8mm OPPURE PASSANTE		sì	no
3	FORO Ø10.5mm PER AGGANCIO E ASOLA 14x6 PER CHIAVE SQUADRETTA A PULSANTE		sì	sì
4	FORO Ø10.5mm PER FISSAGGIO CAVALLOTTO		sì	sì
5	FORO Ø 8 mm PER FISSAGGIO CAVALLOTTO		sì	sì
6	FORO Ø8 mm PER SPINA O VITE SQUADRETTA MULTIFUNZIONE		sì	sì
7	ASOLA E FORO PASSAGGIO BINARIO RIPORTO SCORREVOLE GLOBAL		sì	no
8	SCARICO ACQUA 31X6		sì	no
9	SPUNTATURE ALETTE PASSAGGIO ASTINA		sì	no
10	PREDISPOSIZIONE MANIGLIA INCASSO SCORREVOLE GLOBAL		sì	no

NUMERO LAVORAZIONE	DESCRIZIONE LAVORAZIONE	IMMAGINE LAVORAZIONE	LAVORAZIONE CON PUNZONATRICE MTC PL 3190601	LAVORAZIONE CON PUNZONATRICE MCT PL JOLLY
11	FORO Ø 3 mm PER SPINA ACP5030 SQUADRETTA ACP 50153 , ACP 50154		no	sì
12	FORO Ø 4 mm PER VITE ACP 50155 SQUADRETTA ACP 50153 , 50154		no	sì
13	ASOLA INTERNA PER AREAZIONE ANTA		no	no
14	ASOLA ESTERNA PER AREAZIONE ANTA		no	no



1

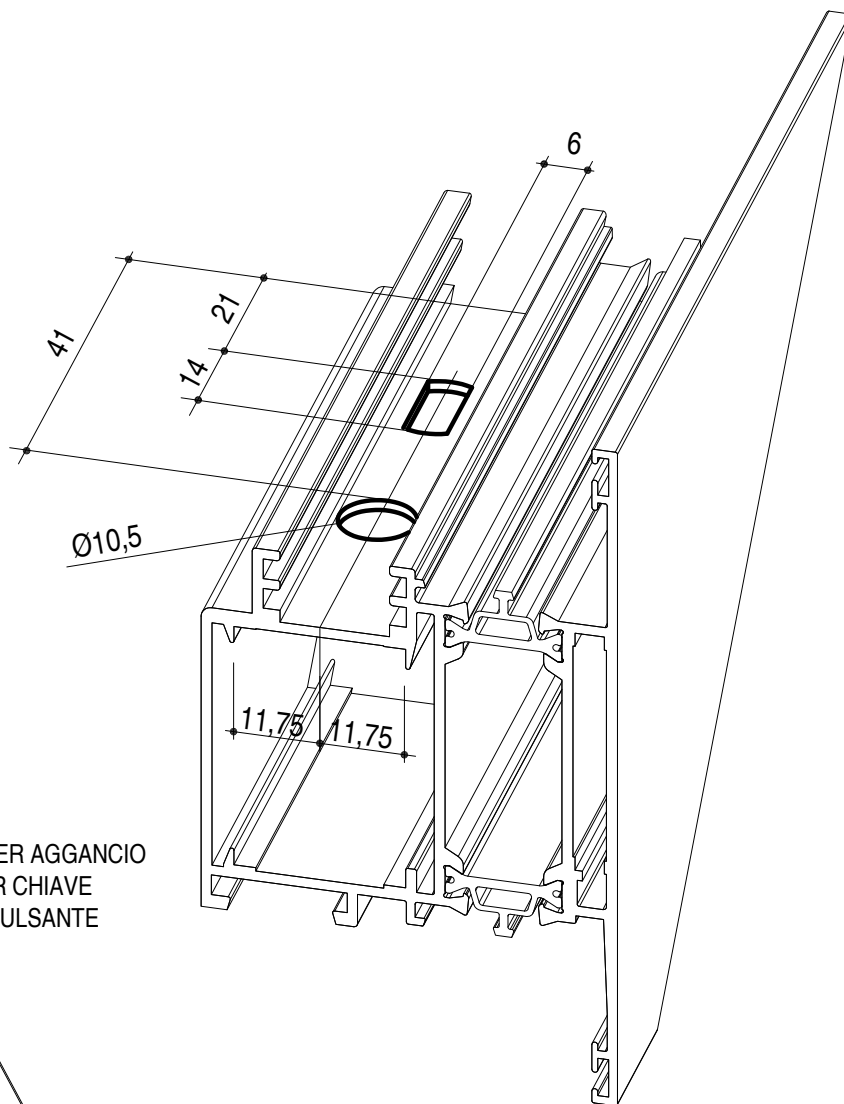
ASOLA E FORI BLOCCAGGIO
CREMONESE INTERASSE 104
mm OPPURE 130 mm



2

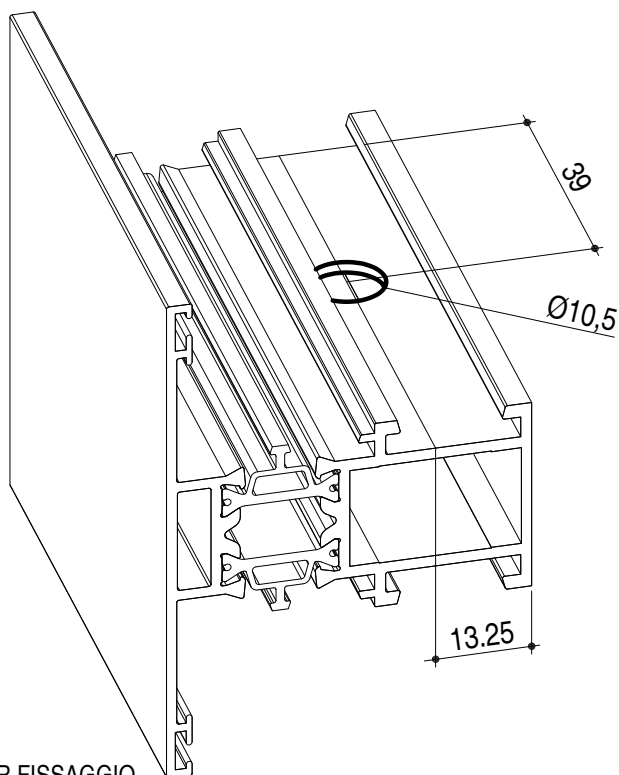
FORO ASTINA DI TESTA 8 mm
OPPURE PASSANTE

3



FORO $\varnothing 10,5$ mm PER AGGANCIO
E ASOLA 14x6 PER CHIAVE
SQUADRETTA A PULSANTE

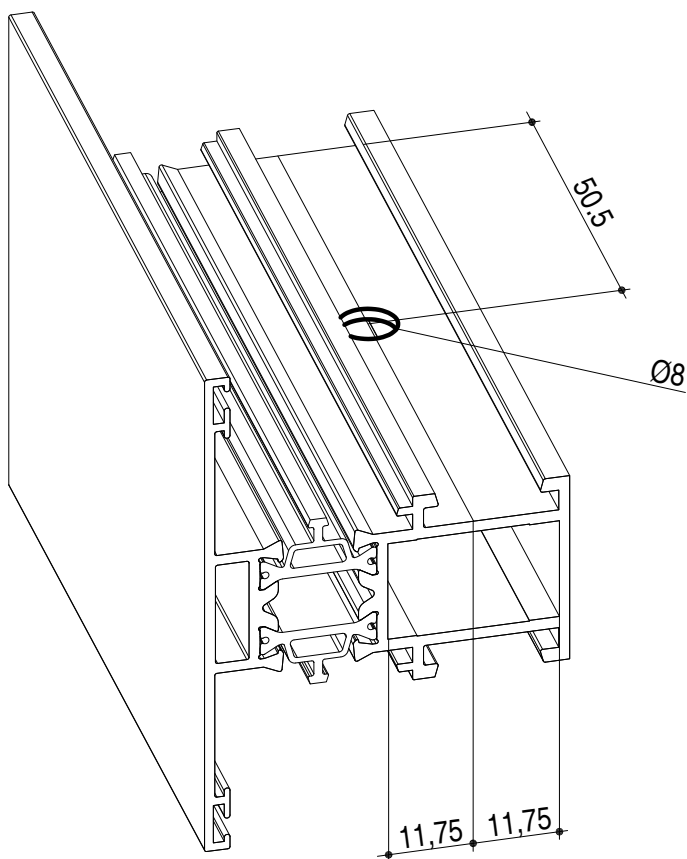
4



FORO $\varnothing 10,5$ mm PER FISSAGGIO
CAVALLOTTO

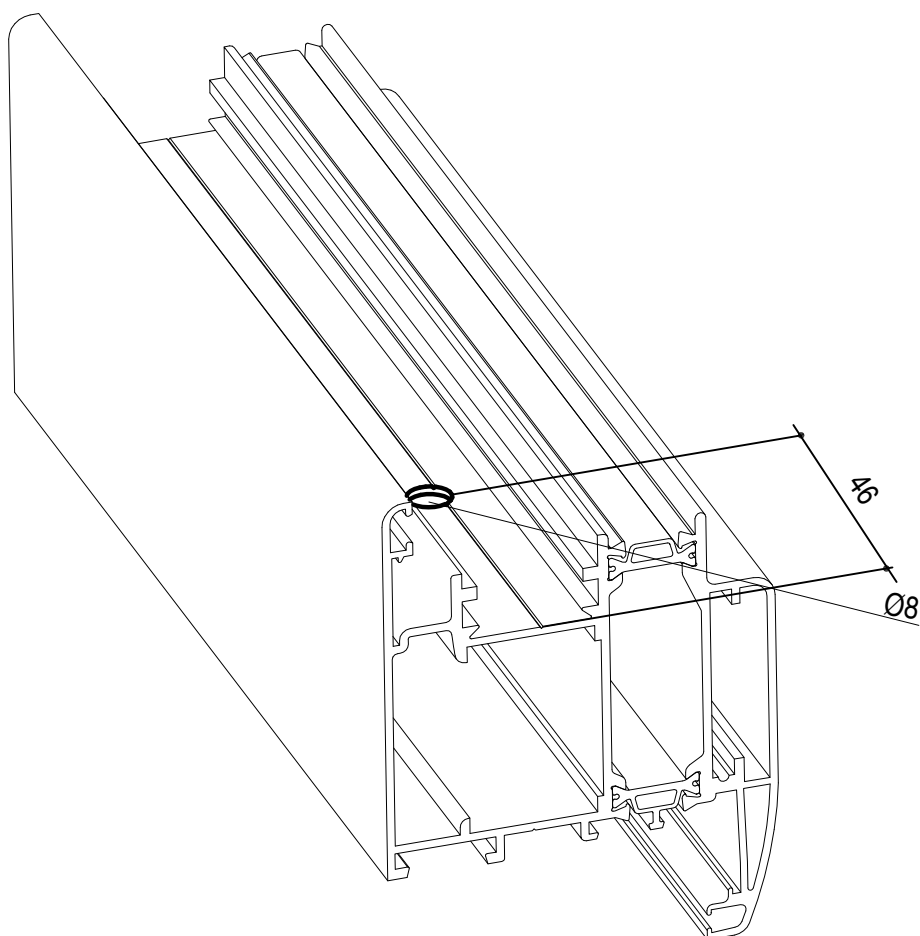
5

FORO Ø 8 mm PER FISSAGGIO
CAVALLOTTO



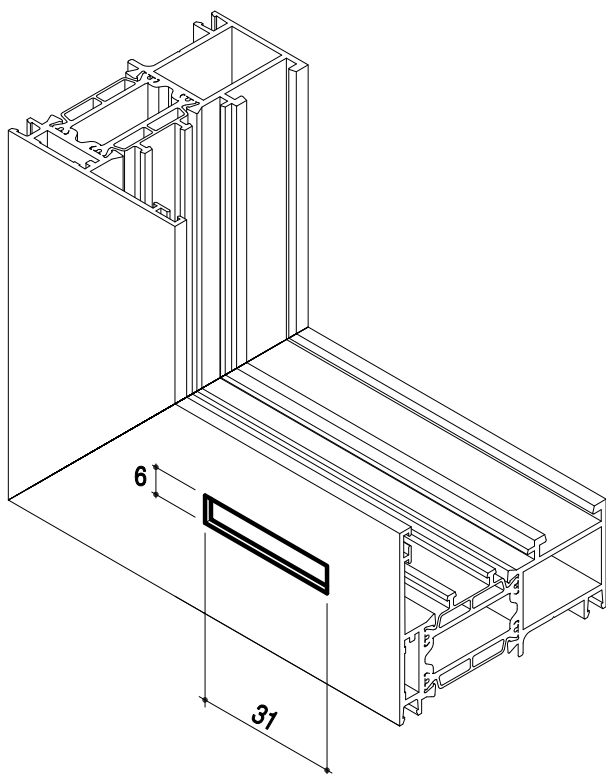
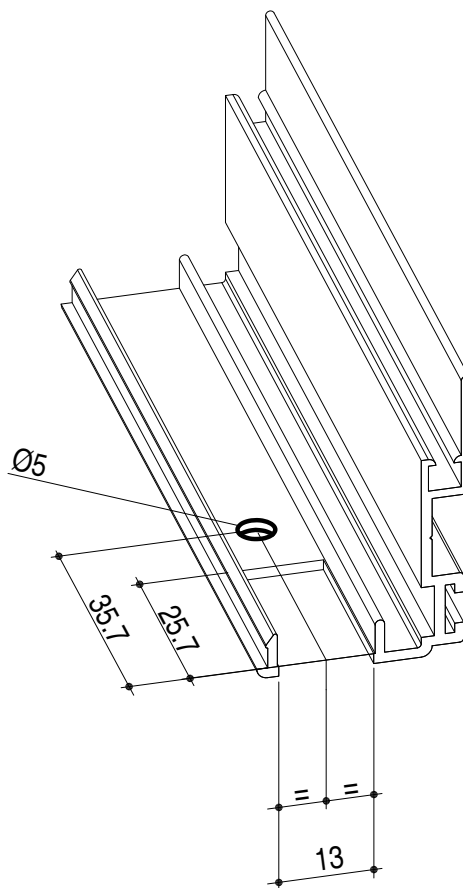
6

FORO Ø8 mm PER SPINA O VITE
SQUADRETTA MULTIFUNZIONE



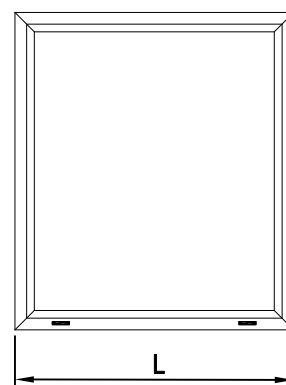
7

ASOLA E FORO PASSAGGIO
BINARIO RIPORTO SCORREVOLE
GLOBAL



8

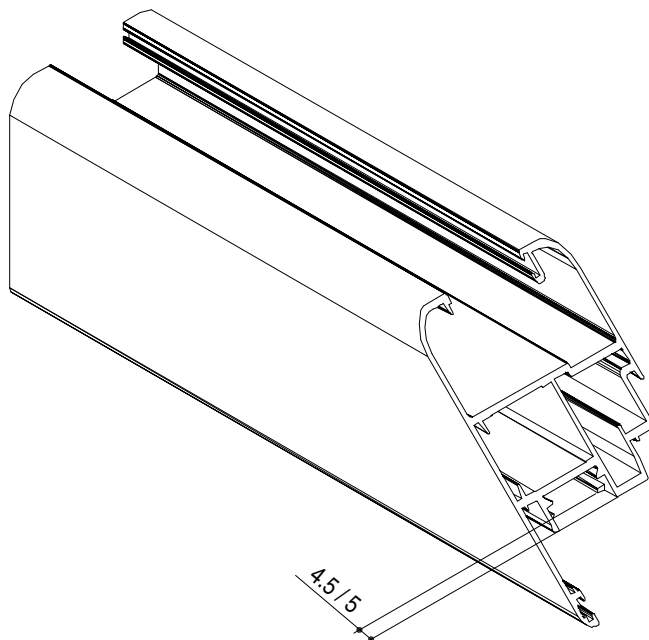
SCARICO ACQUA 31X6



DIMENSIONI L	Q.TA' DRENAGGI
FINO A 1000	2
DA 1000 A 1500	3
OLTRE 1500	4

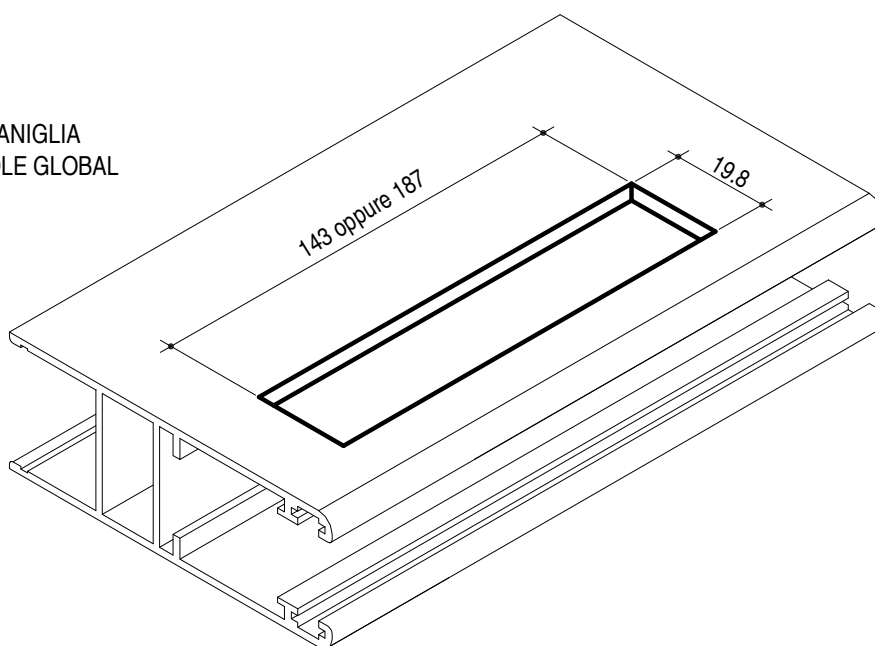
9

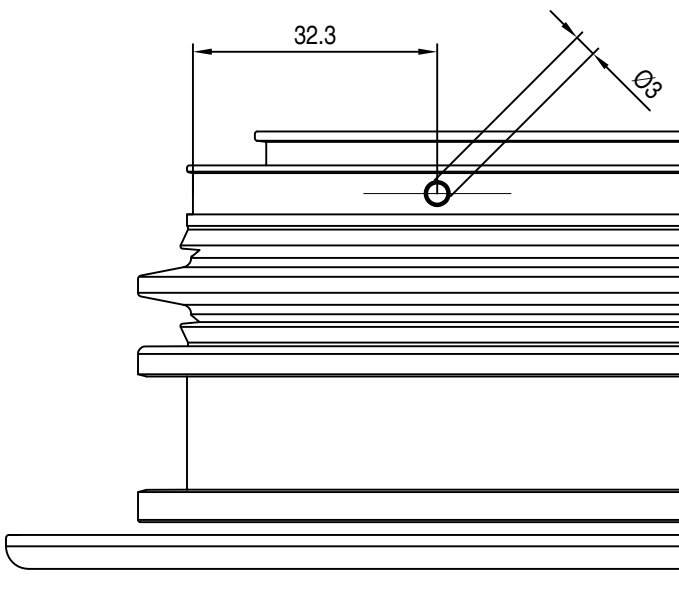
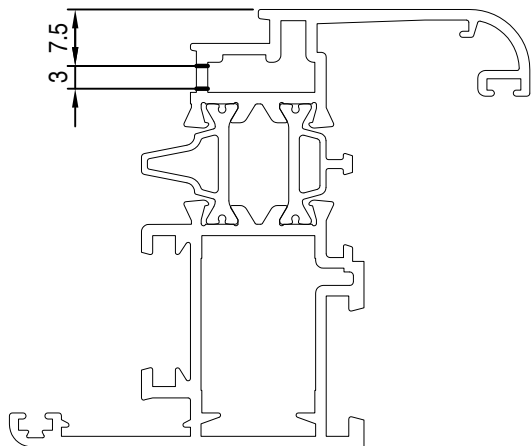
SPUNTATURE ALETTE
PASSAGGIO ASTINA



10

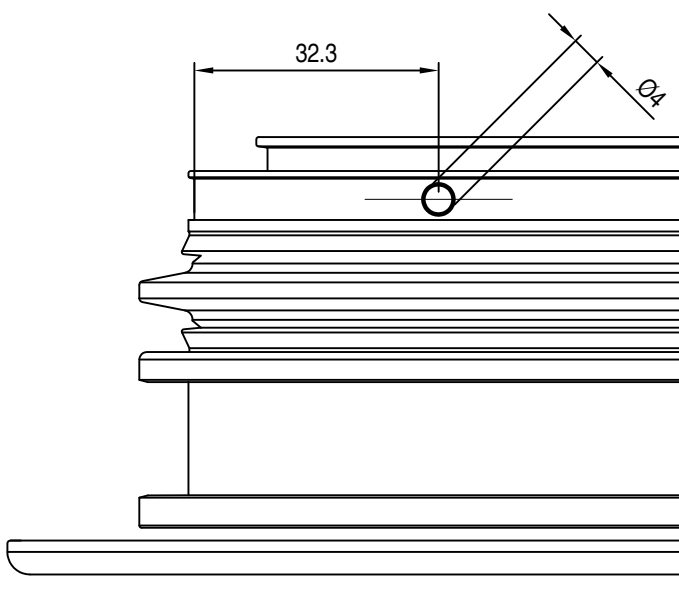
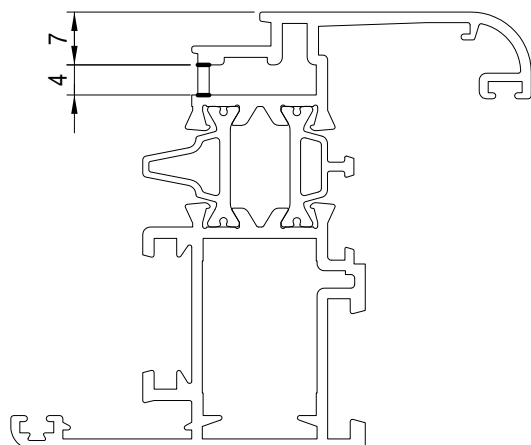
PREDISPOSIZIONE MANIGLIA
INCASSO SCORREVOLE GLOBAL





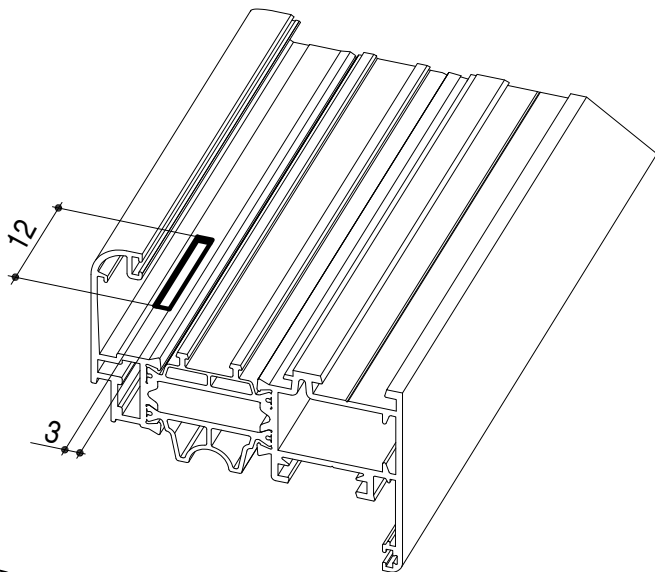
11

FORO $\varnothing 3$ mm PER
SPINA ACP 5030 SQUADRETTA
ACP 50153 , ACP 50154



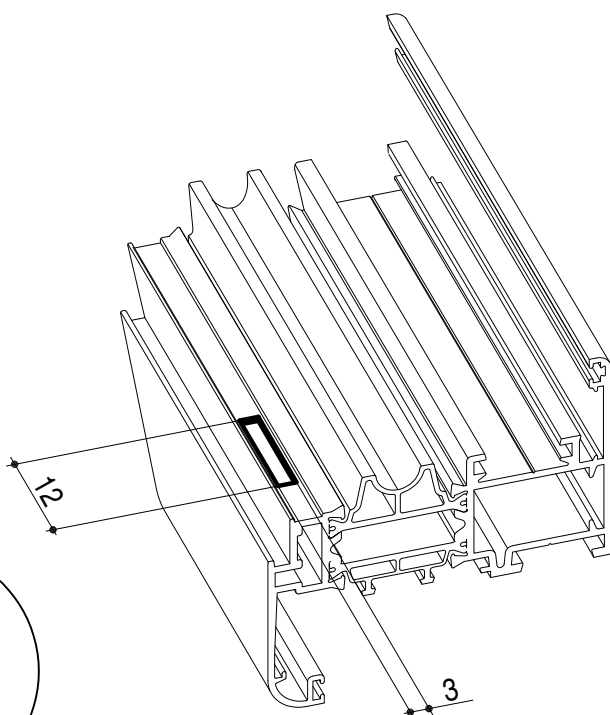
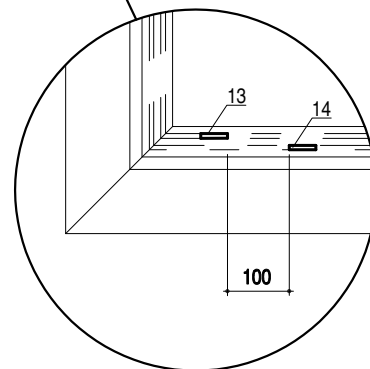
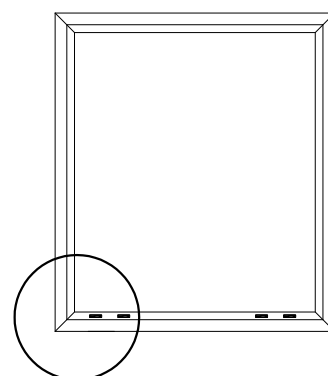
12

FORO $\varnothing 4$ mm PER
VITE ACP 50155 SQUADRETTA
ACP 50153 ,
ACP 50154



13

ASOLA INTERNA PER
AREAZIONE ANTA



14

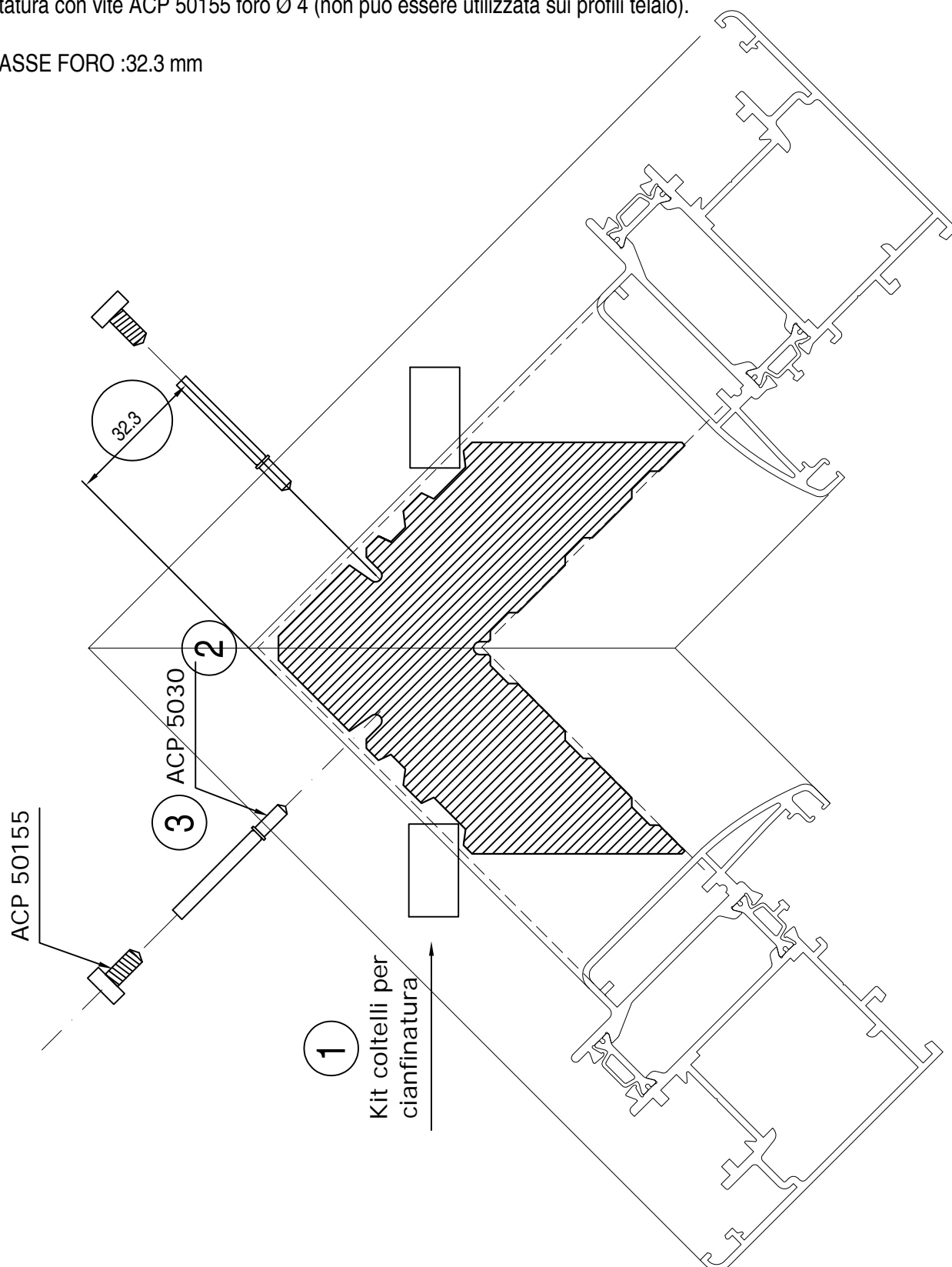
ASOLA ESTERNA PER
AREAZIONE ANTA

applicazione ACP 50154

Foratura profilo con la punzonatrice MCT PL JOLLY. Inserire la squadretta ACP 50154 e chiudere l'angolo scegliendo tra le seguenti opzioni:

- 1) cianfrinatura tramite l'apposito Kit
- 2) spinatura tramite la spina ACP 5030 con manico a perdere foro $\varnothing 3$
- 3) avvvitatura con vite ACP 50155 foro $\varnothing 4$ (non può essere utilizzata sui profili telaio).

INTERASSE FORO :32.3 mm



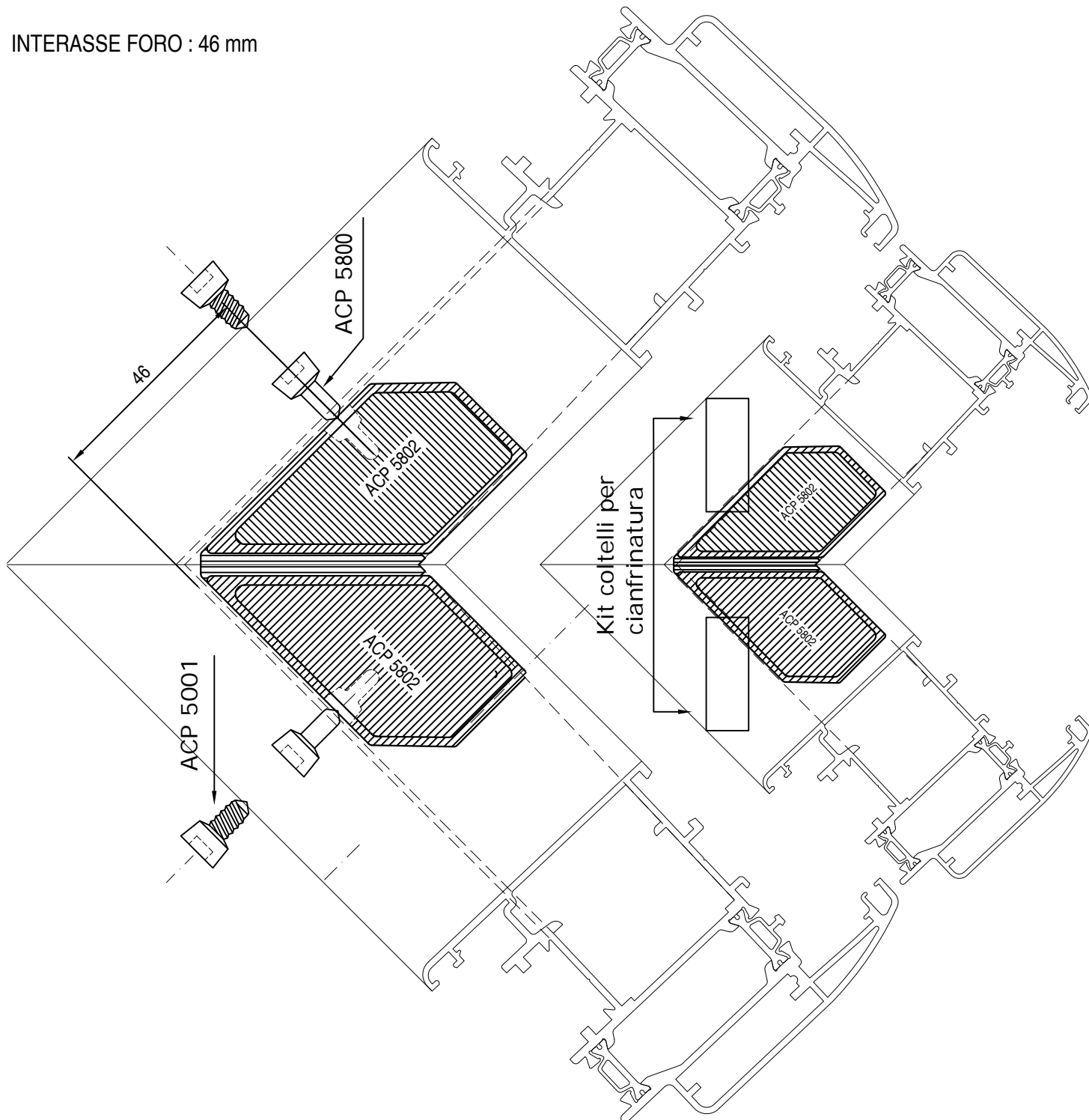
Applicazione ACP 5802

Foratura pre-spina tramite punzonatrice. $\varnothing=8$ mm. (lavorazione n° 6) .

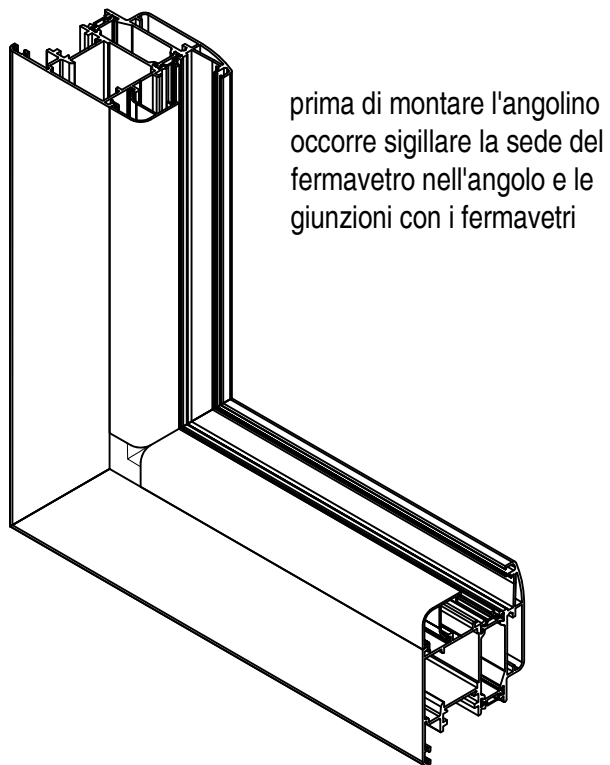
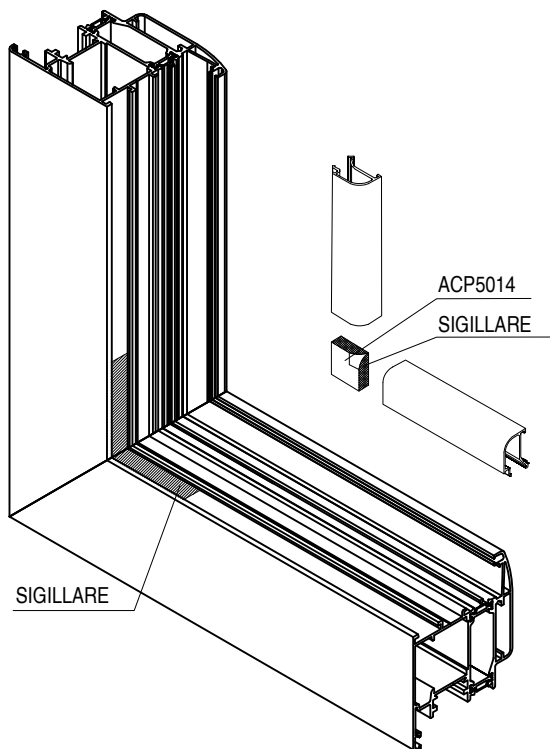
Inserire la squadretta ACP 5802 e chiudere l'angolo scegliendo tra le seguenti opzioni:

- 1) cianfrinatura tramite l'apposito Kit
- 2) spinatura tramite spina ACP 5800.
- 3) avvitatura con vite ACP 5001.

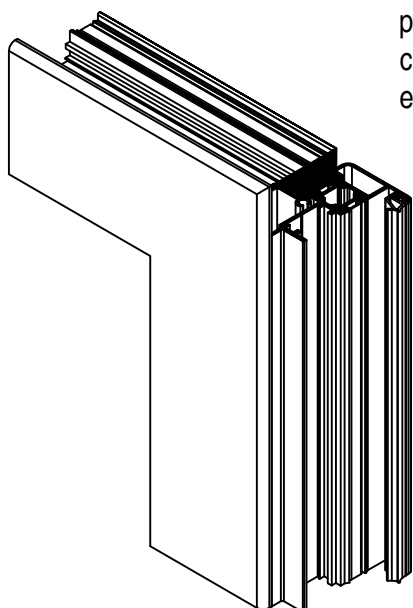
INTERASSE FORO : 46 mm



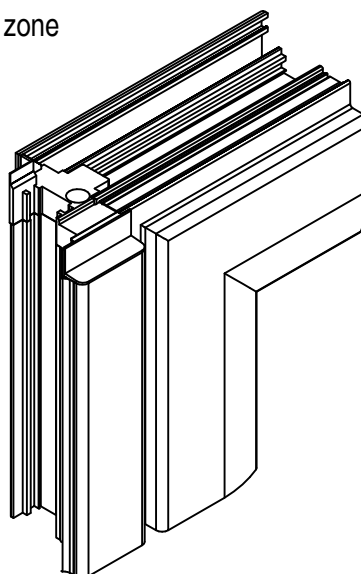
montaggio angolino fermavetri



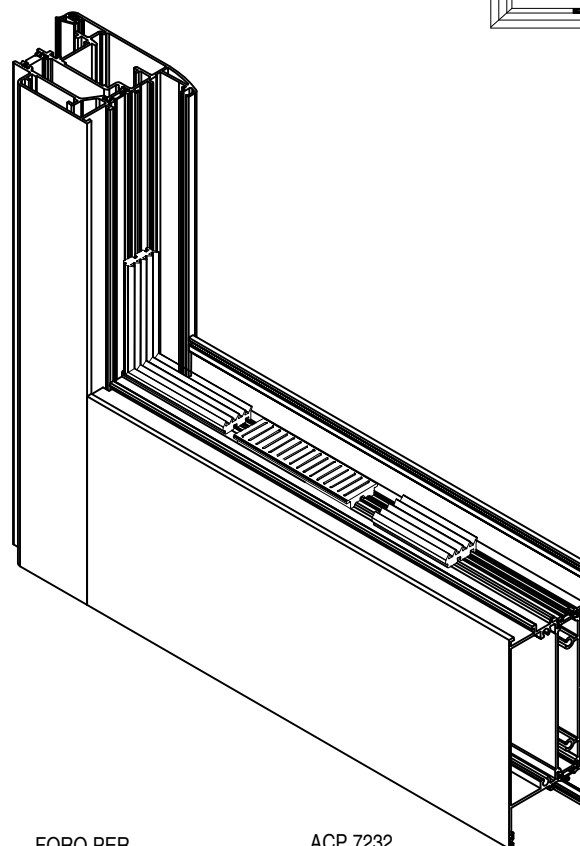
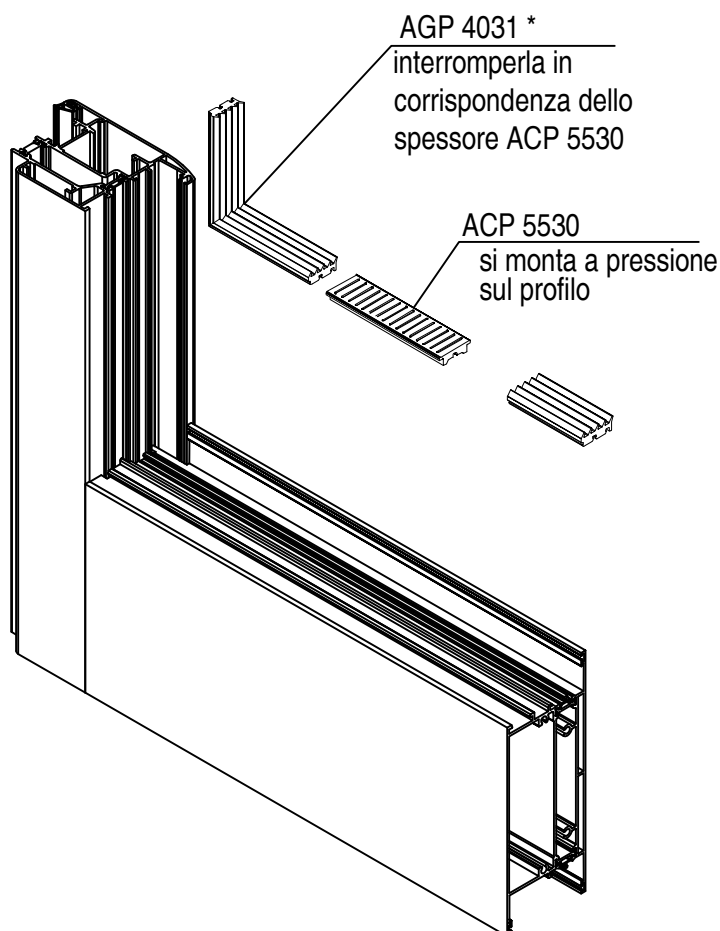
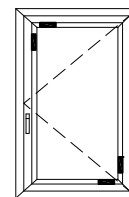
montaggio tappo riporto centrale



prima di montare il tappo riporto centrale occorre sigillare le zone evidenziate nel disegno



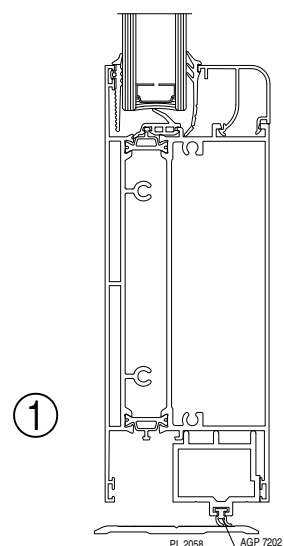
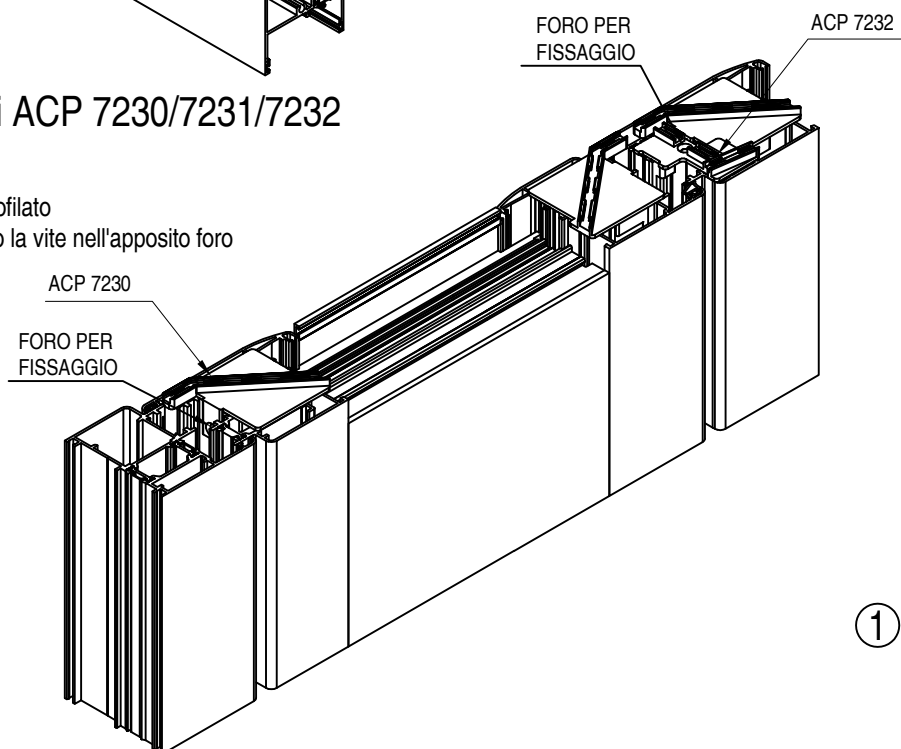
applicazione supporto ed isolamento vetro sui profili anta



applicazione tappi ACP 7230/7231/7232

MONTAGGIO:

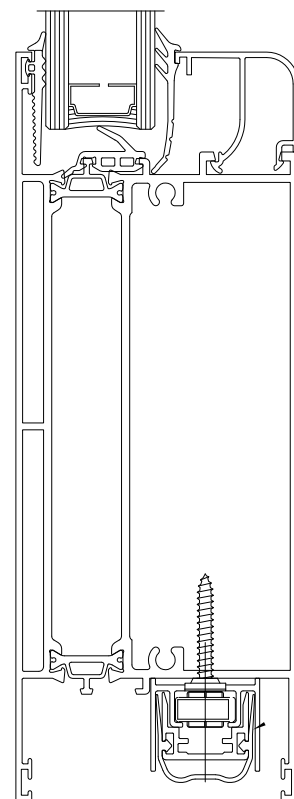
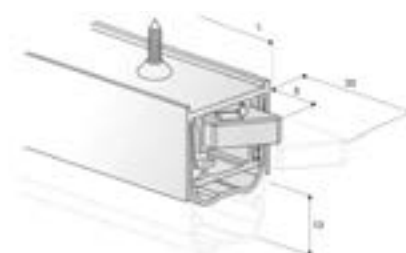
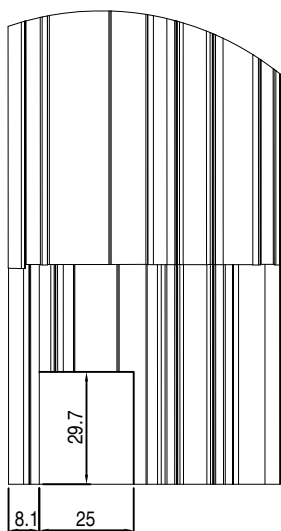
1. posizionare il tappo sul profilato
2. avvitare il tappo inserendo la vite nell'apposito foro



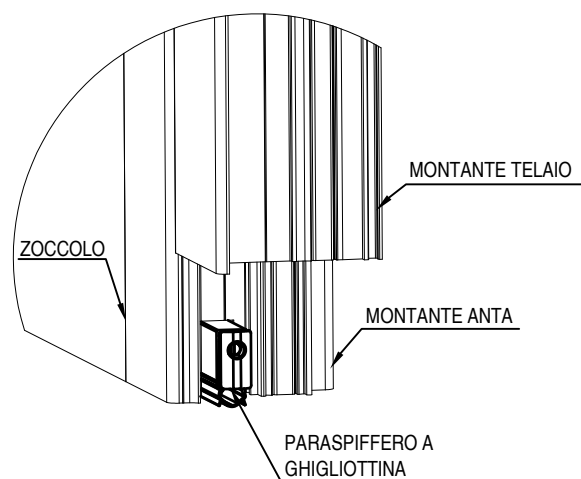
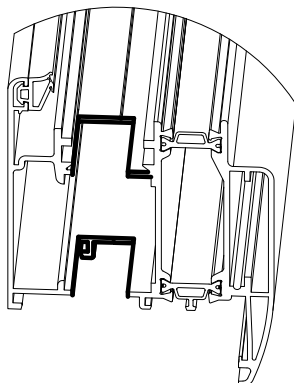
I tappi ACP 7230, ACP 7231 e ACP 7232 consentono di mantenere una tenuta continua anche sotto il montante dell'anta e del riparto centrale grazie all'apposita sede che permette l'inserimento dello spazzolino.

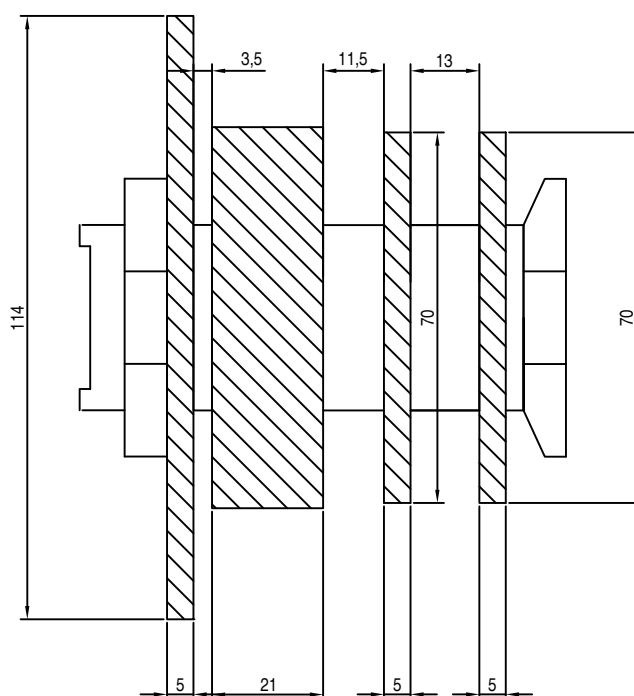
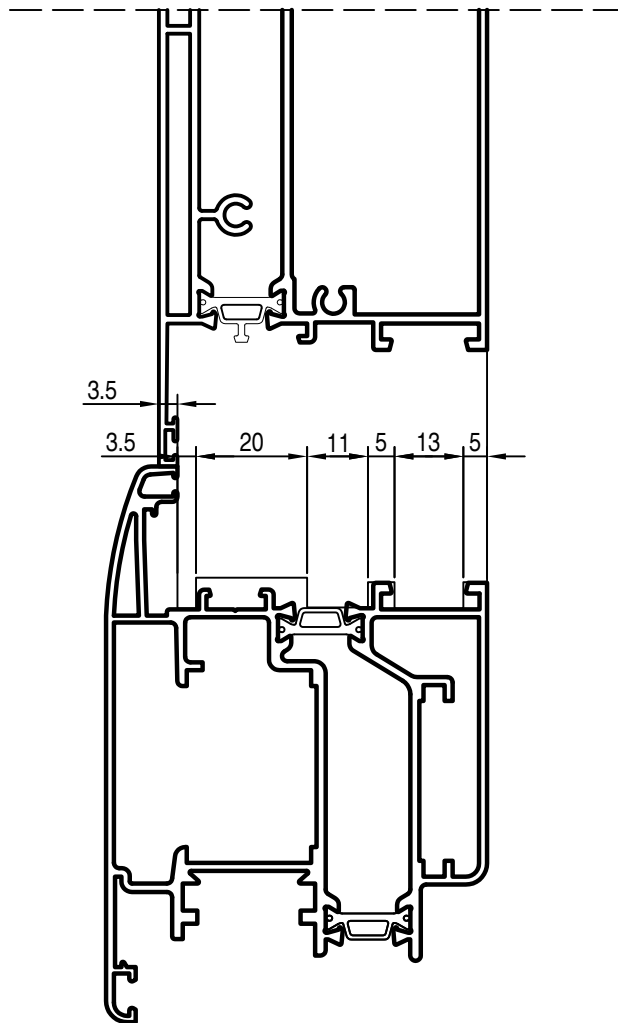
Utilizzando la soglia calpestabile PL 2058 lo spazzolino assumerà la posizione di lavoro solo in chiusura evitando di danneggiare la pavimentazione. Lo spazzolino può essere sostituito dalla guarnizione AGP 7202 come indicato nella sezione 1

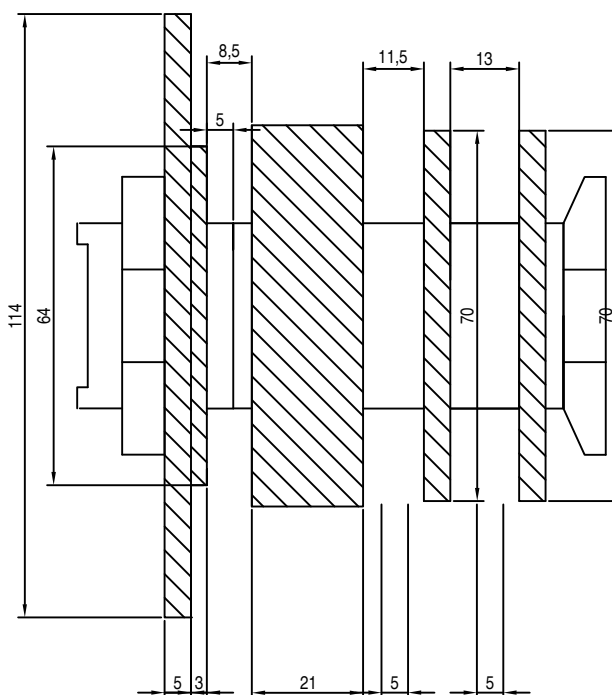
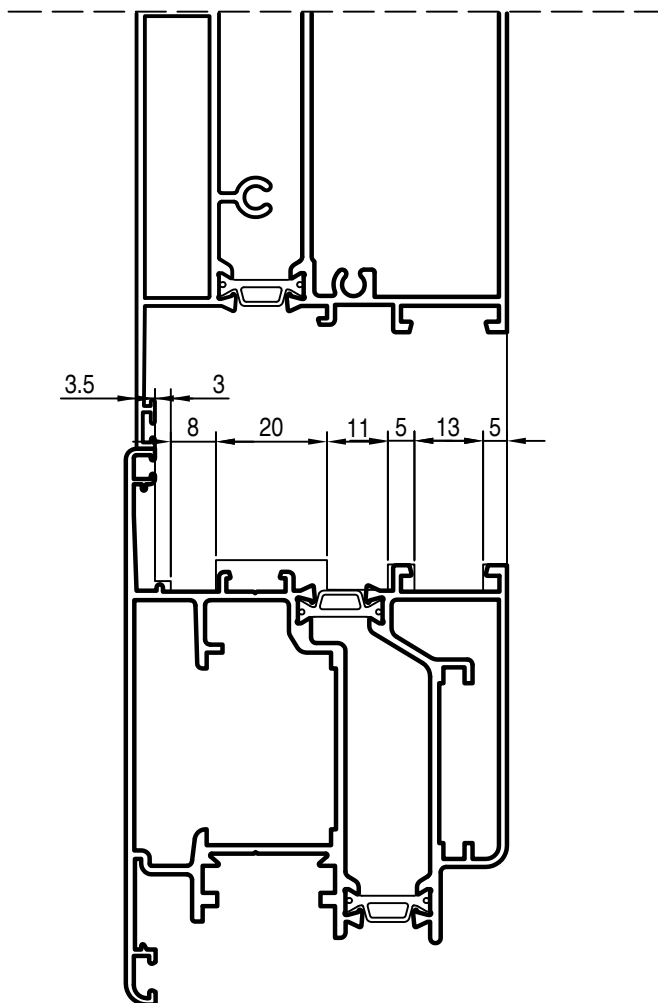
applicazione sottoporta a ghigliottina ACP 7289



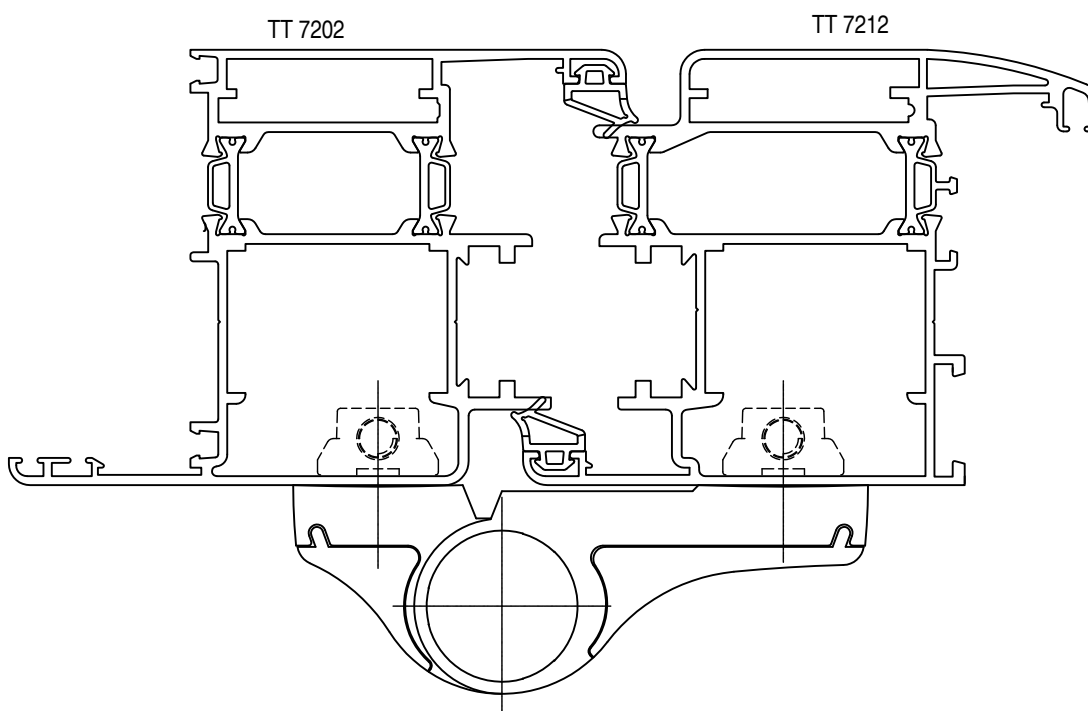
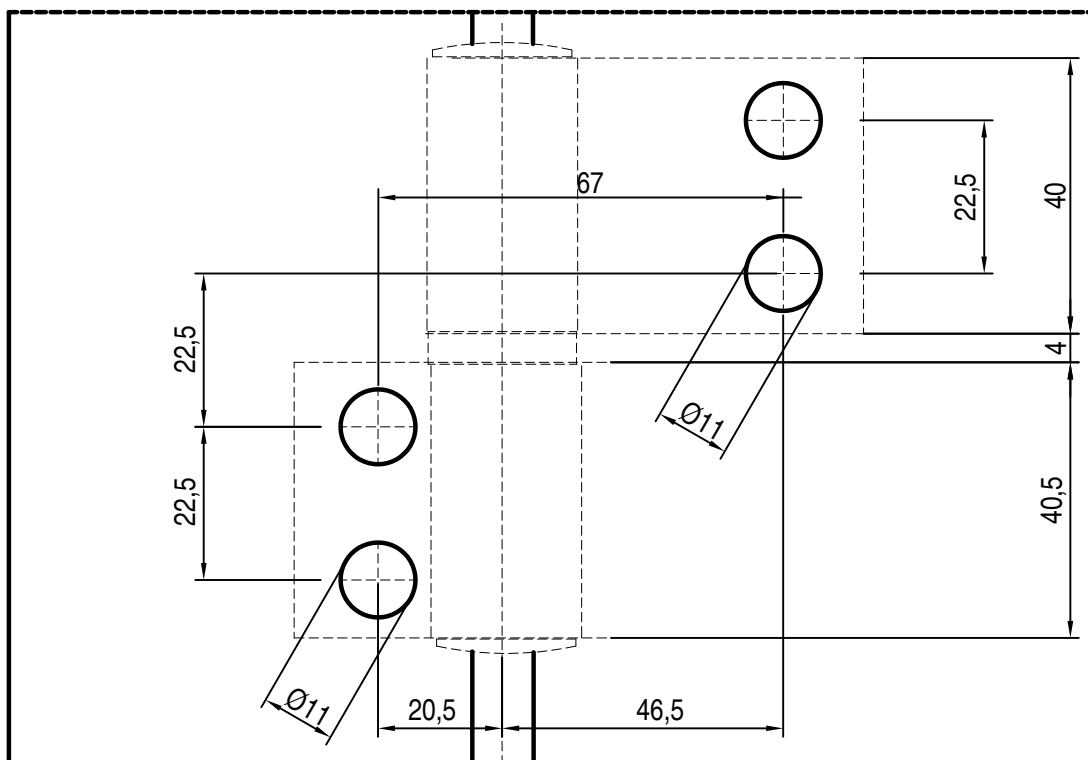
ESEMPIO DI FISSAGGIO DEL PARASPIFFERO A GHIGLIOTTINA SULLO ZOCCOLO



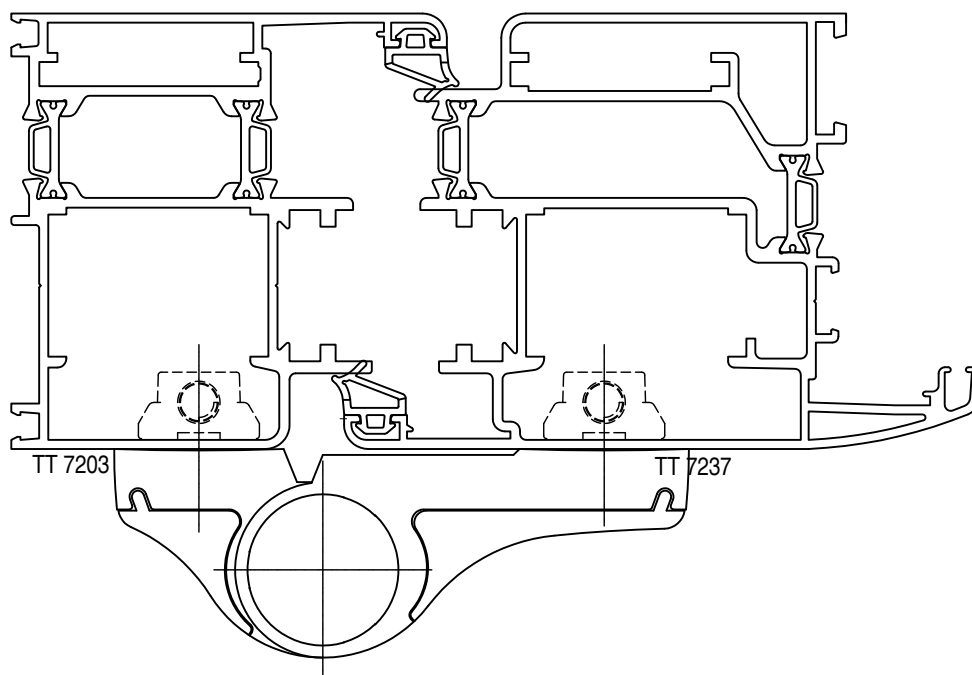
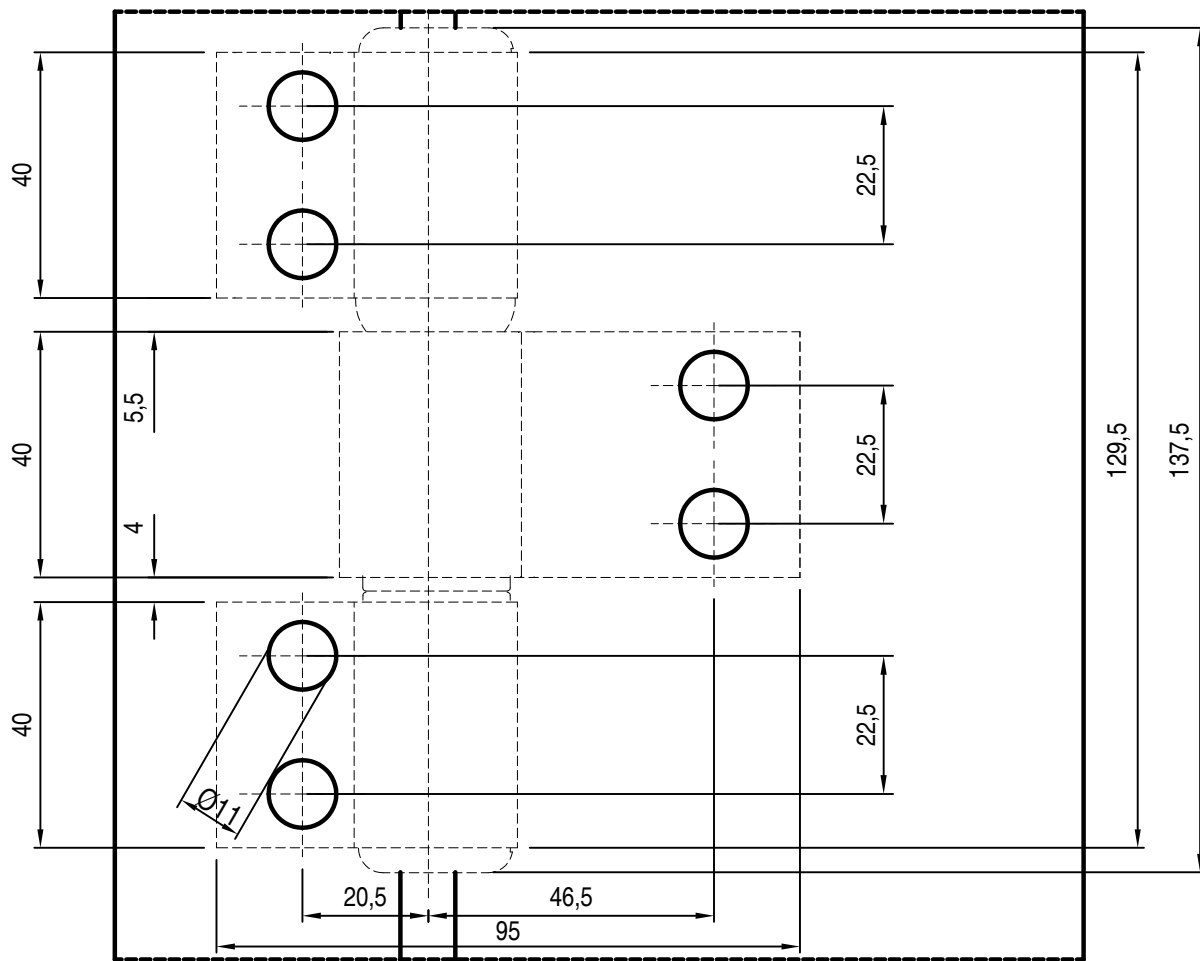


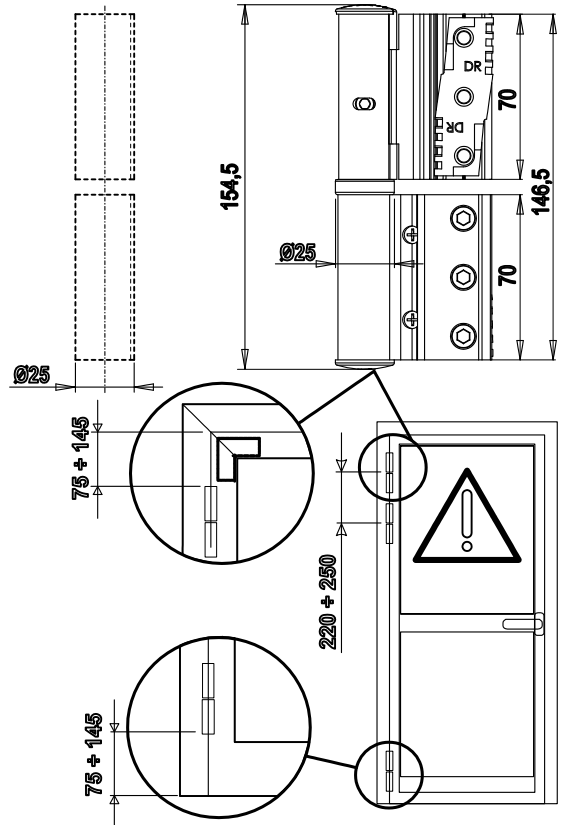
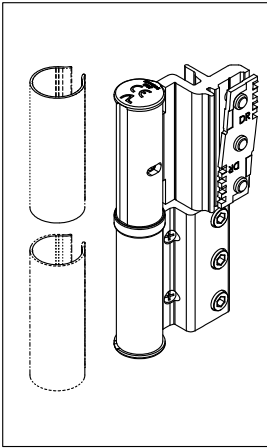


applicazione cerniere frontali interasse 67mm ACP 99116/67



applicazione cerniere frontali interasse 67mm ACP 99117/67



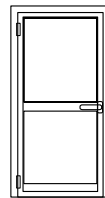


CE	ALsistem s.c.r.l. Via Reiss Romoli 267 10148 Torino Italy	11
	0757	
EN1335:2002		4 7 6 0 1 4 1 13

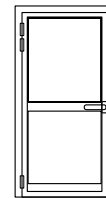
GRAFICO PER IL CALCOLO DEL PESO MASSIMO EFFETTIVO DELL'ANTA

H Altezza anta (mm) - Wing height (mm)	3000	1	1	1	1	1	1	1	1	1	0,93	0,84	0,76	
	2900	1	1	1	1	1	1	1	1	1	0,88	0,80	0,74	
	2800	1	1	1	1	1	1	1	1	0,93	0,83	0,76	0,71	
	2700	1	1	1	1	1	1	1	1	0,88	0,79	0,72	0,68	
	2600	1	1	1	1	1	1	1	0,93	0,83	0,75	0,69	0,65	
	2500	1	1	1	1	1	1	1	0,87	0,78	0,71	0,67	0,63	
	2400	1	1	1	1	1	1	0,93	0,81	0,74	0,68	0,64	0,61	
	2300	1	1	1	1	1	0,85	0,76	0,70	0,65	0,61	0,59	0,57	
	2200	1	1	1	1	1	0,85	0,75	0,68	0,64	0,60	0,57	0,55	
	2100	1	1	1	1	0,91	0,79	0,71	0,65	0,61	0,58	0,55	0,53	
	2000	1	1	1	1	0,83	0,73	0,67	0,62	0,58	0,56	0,53	0,52	
	1900	1	1	1	0,90	0,77	0,69	0,63	0,59	0,56	0,54	0,52	X	
	1800	1	1	0,82	0,71	0,65	0,60	0,57	0,54	0,52	X	X	X	
	1700	1	1	0,89	0,75	0,67	0,61	0,57	0,54	0,52	X	X	X	
	1600	1	1	0,80	0,69	0,63	0,58	0,55	0,52	X	X	X	X	
	1500	1	0,88	0,73	0,64	0,59	0,55	0,52	X	X	X	X	X	
	1400	1	0,78	0,67	0,60	0,56	0,52	X	X	X	X	X	X	
1300	1													
1200	1													
	L Larghezza anta (mm)	600	700	800	900	1000	1100	1200	1300	1400	1500	1600	1700	1800

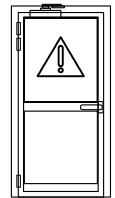
PORTATE MASSIME



120 KG

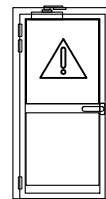


150 KG



120 KG

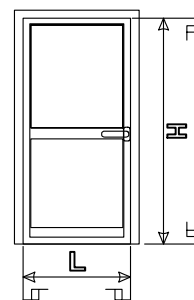
CON FRENO IN APERTURA

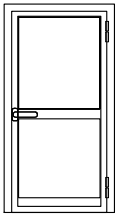


80 KG

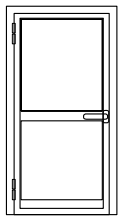
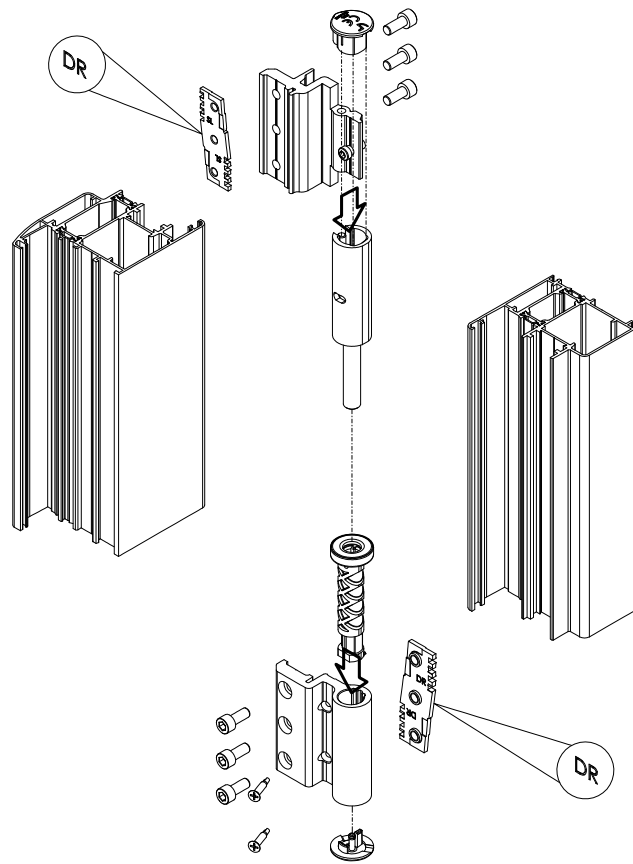


Dimensioni non realizzabili

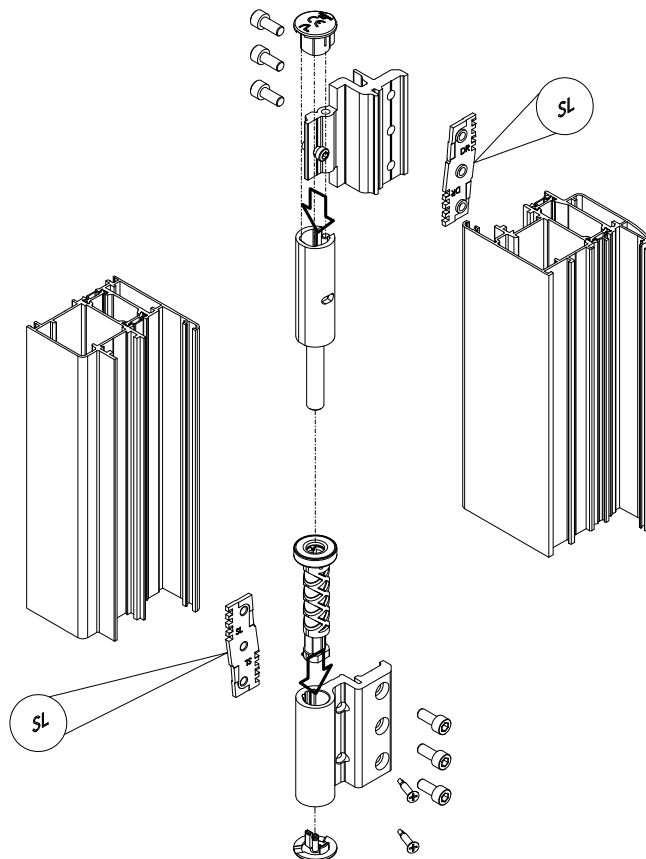


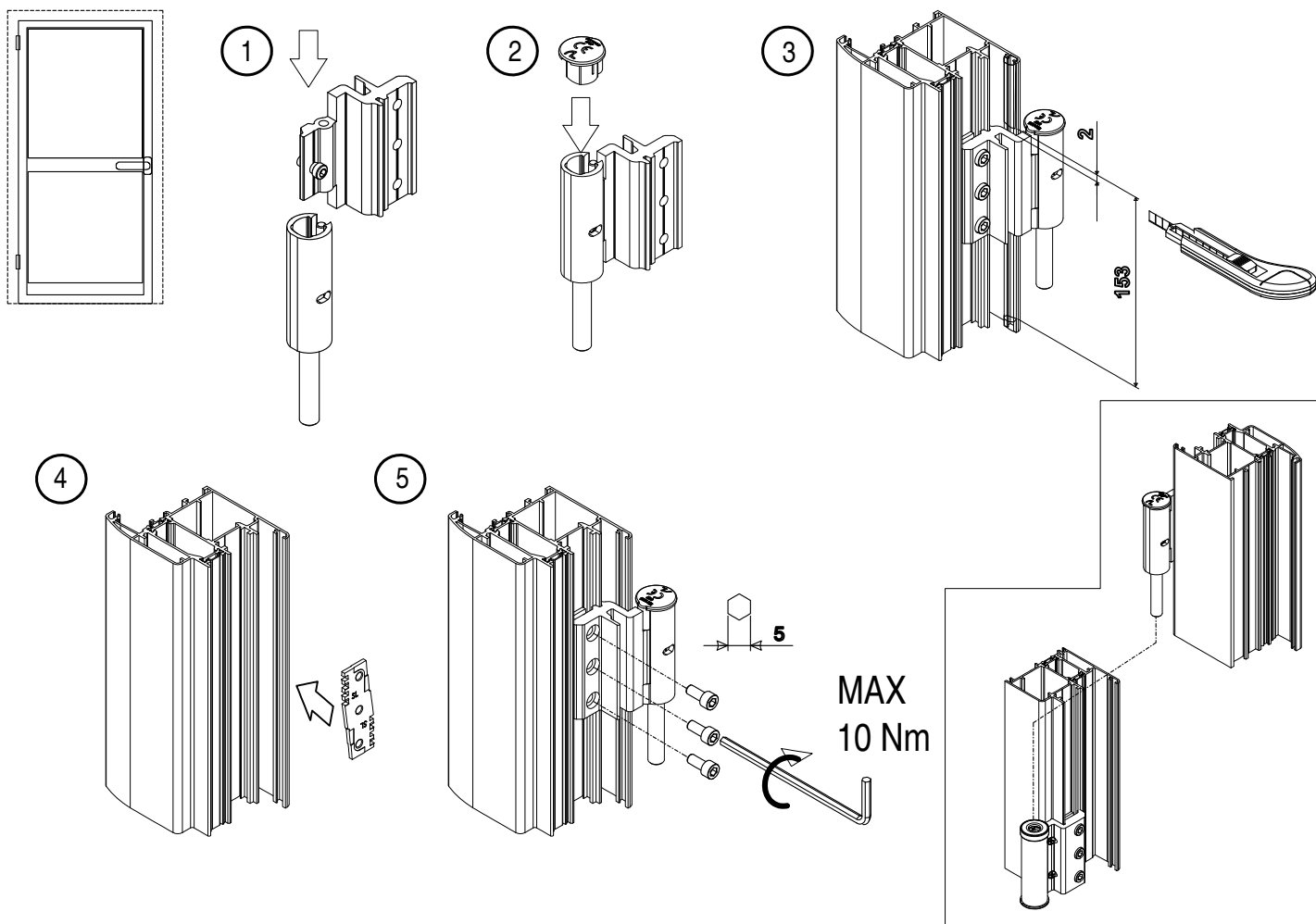
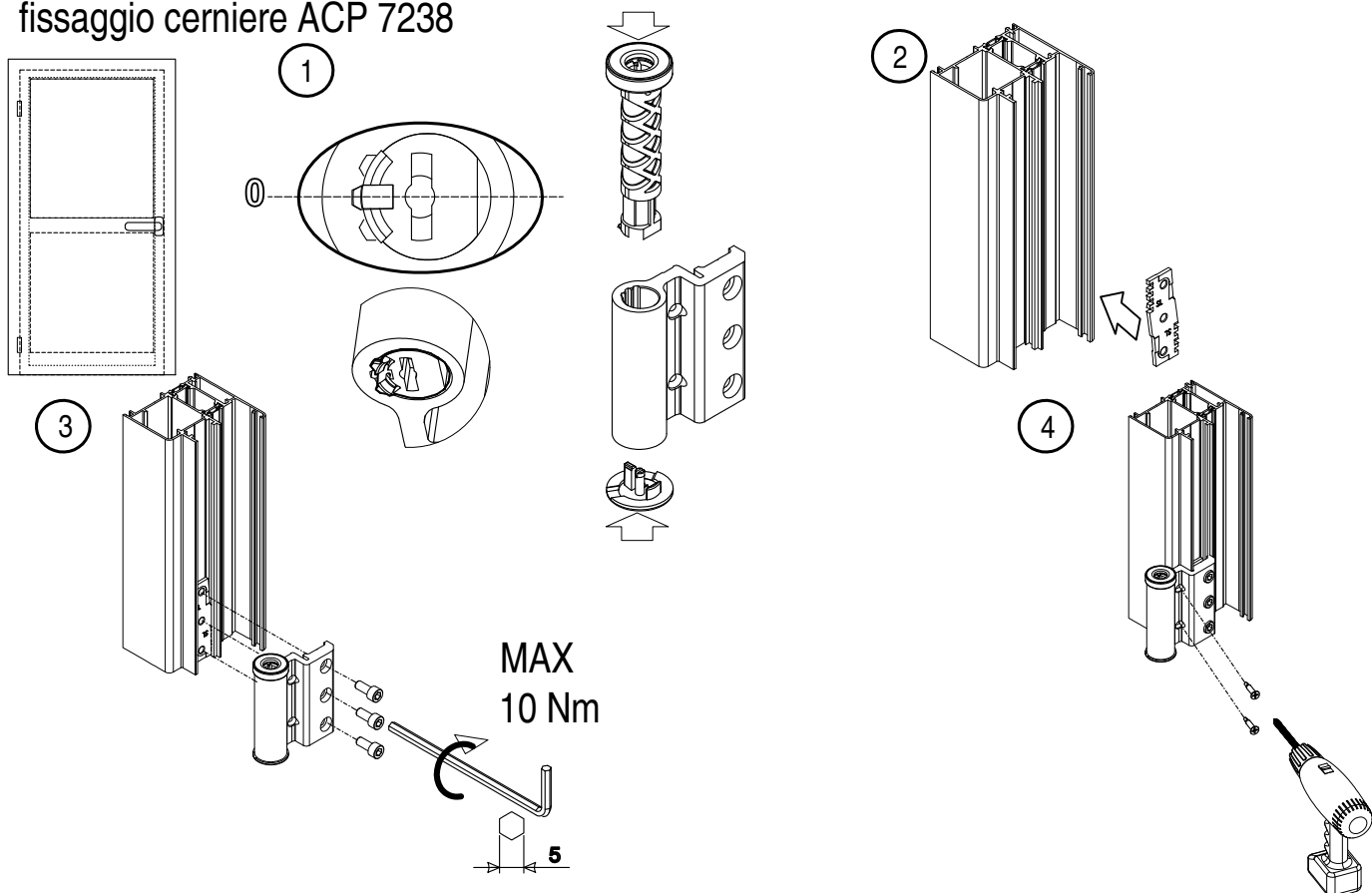


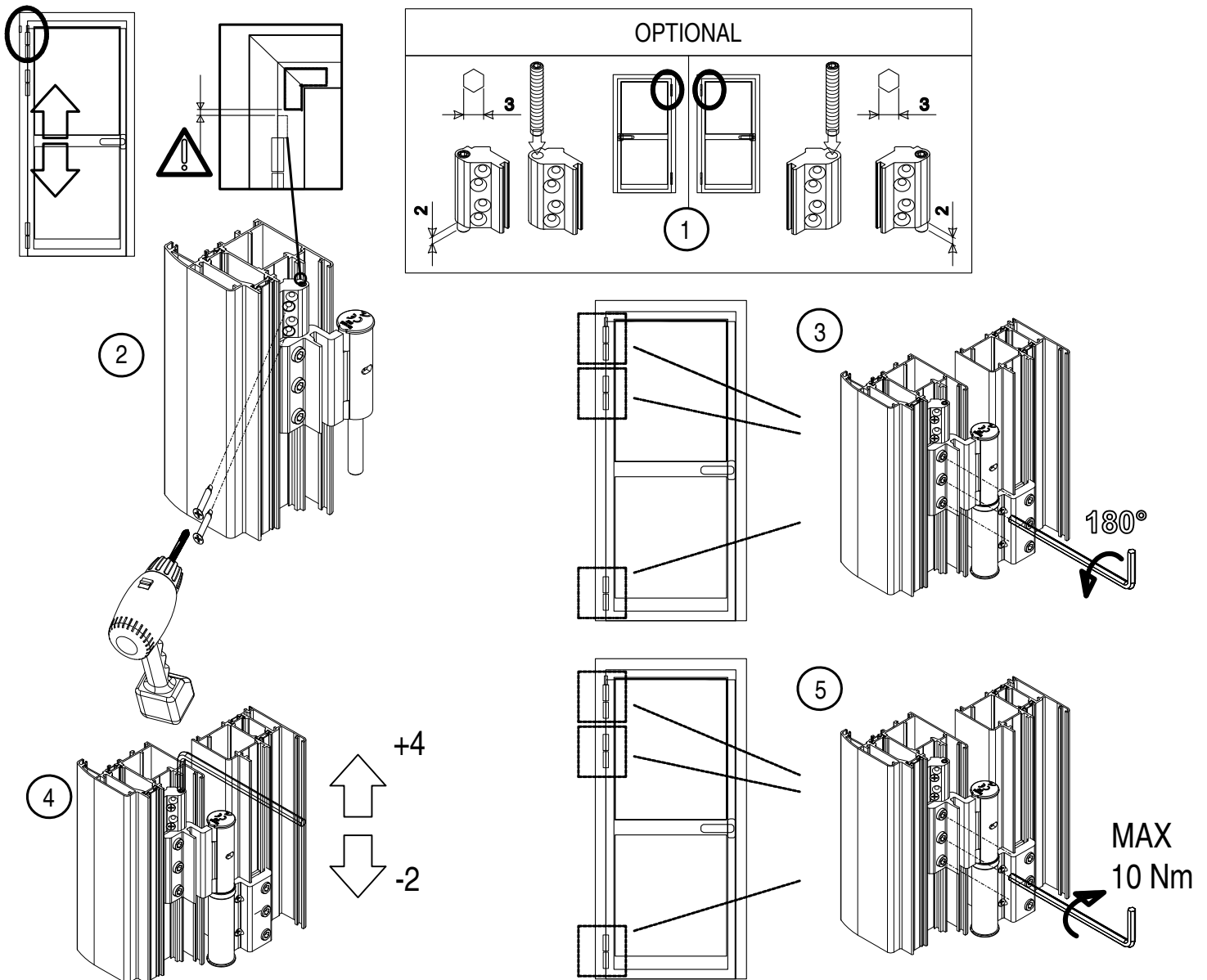
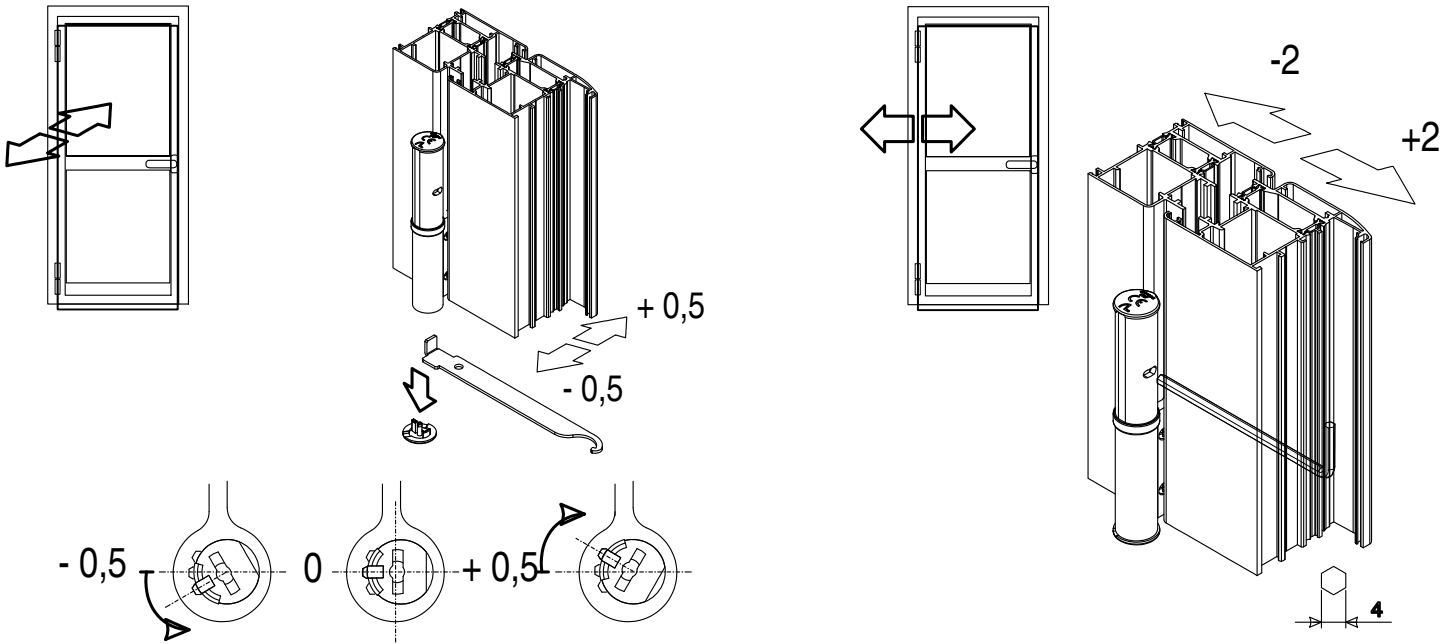
anta destra

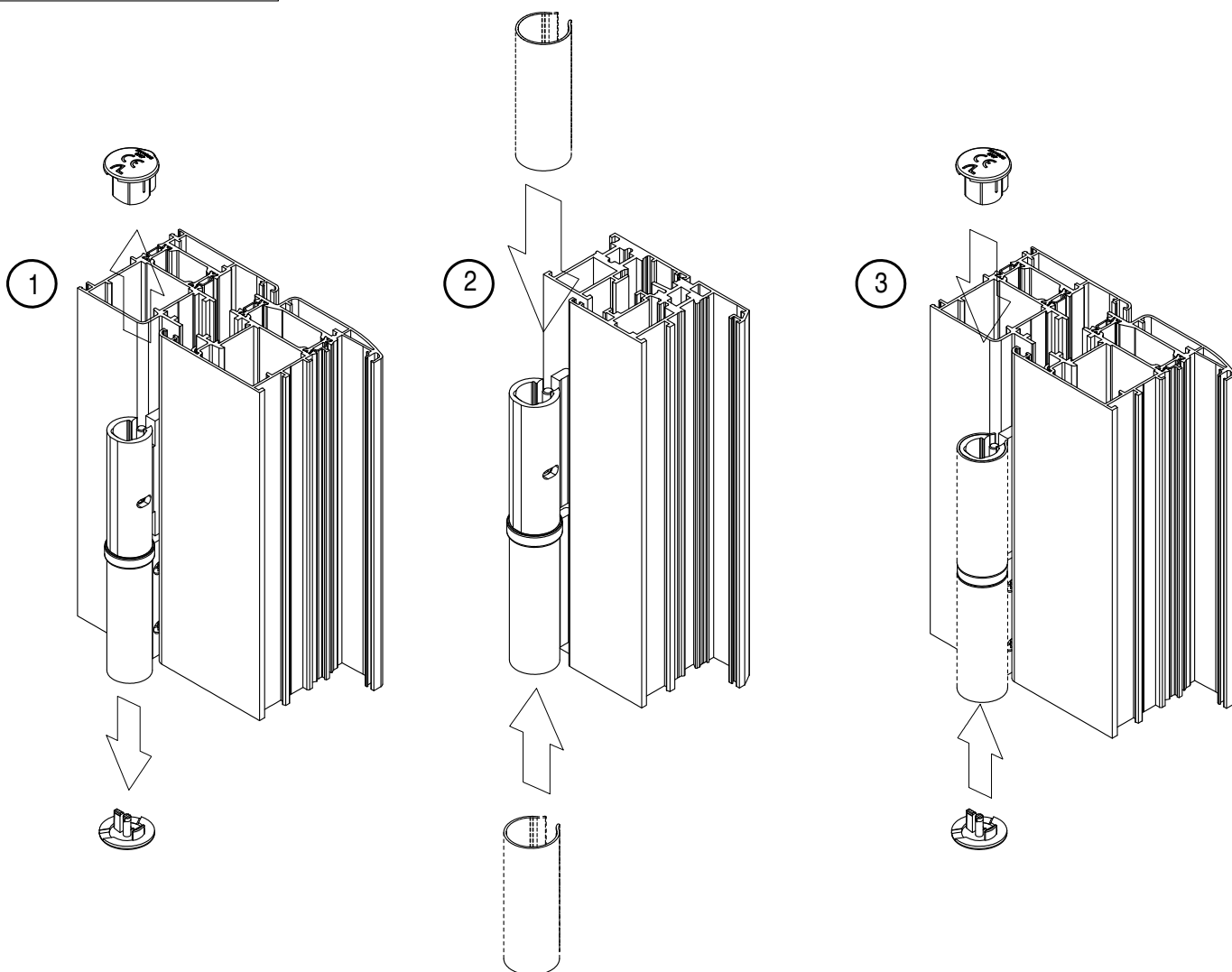
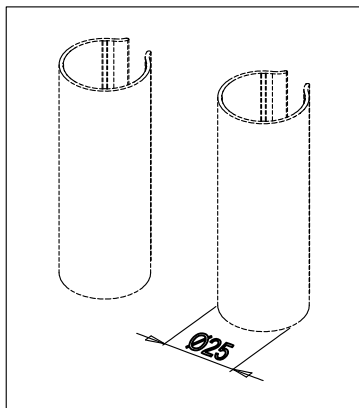


anta sinistra





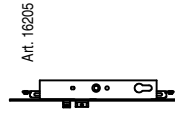




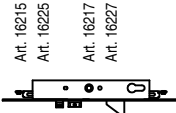
serrature di sicurezza per montante

PLANET ELITE DOOR

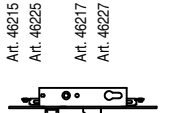
Contropiastra Regolabile in Metallo A-B-C D E-F 06463-04 06463-04 06465-04 (16) (16)	
(16) = inserto rullo art. 06141-70	
CILINDRO SAGOMATO (Nichelato Fin.12) con borchie OE300-31 <small>L=81 (26,5-49,6)</small>	Frontale senza borchie OE300-17 <small>L=79 (26,5-49,6)</small>



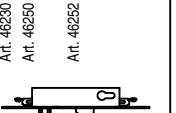
Art. 16205



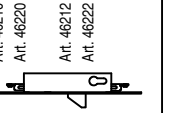
Art. 16215
Art. 16225
Art. 16217
Art. 16227



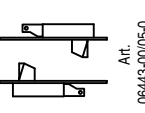
Art. 46215
Art. 46225
Art. 46217
Art. 46227



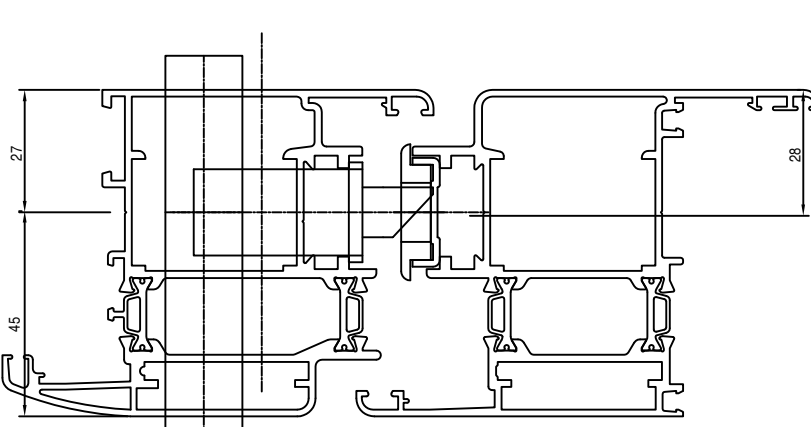
Art. 46230
Art. 46250
Art. 46252



Art. 46210
Art. 46220
Art. 46212
Art. 46222



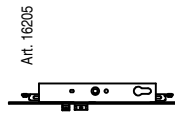
Art.
06443-00/05-0



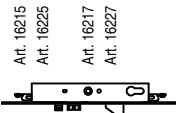
E= 35 mm

PLANET ELITE DOOR APERTURA ESTERNA

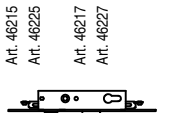
Contropiastra Regolabile in Metallo A-B-C D E-F 06463-04 06463-04 06465-04 (16) (16)	
(16) = inserto rullo art. 06141-70	
CILINDRO SAGOMATO (Nichelato Fin.12) con borchie OE300-31 <small>L=81 (26,5-49,6)</small>	Frontale senza borchie OE300-41 <small>L=84 (26,5-49,6)</small>



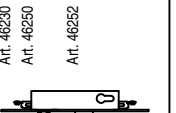
Art. 16205



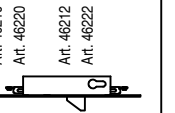
Art. 16215
Art. 16225
Art. 16217
Art. 16227



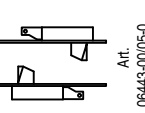
Art. 46215
Art. 46225
Art. 46217
Art. 46227



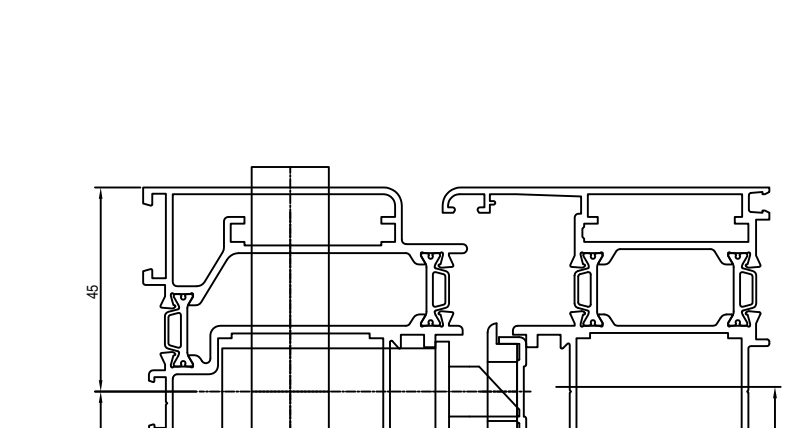
Art. 46230
Art. 46250
Art. 46252



Art. 46210
Art. 46220
Art. 46212
Art. 46222



Art.
06443-00/05-0



E= 35 mm

serrature di sicurezza per montante

PLANET ELITE DOOR 2 ANTE

Contropiastra Regolabile in Metallo		E-F
A-B-C	D	
06463-04	06463-04	(16)
06463-04	06465-04	(16)
(16) = inserto rullo art. 06141-70		

CILINDRO SAGOMATO (Nichelato Fin.12)		Frontale
con borchie		senza borchie
0E300-31	0E300-17	22x3
L=84 (24,5-49,5)		L=79 (24,5-49,5)

E= 35 mm

A	Art. 16205	
B	Art. 16215 Art. 16225 Art. 16217 Art. 16227	
C	Art. 46215 Art. 46225 Art. 46217 Art. 46227	
D	Art. 46230 Art. 46250 Art. 46252	
E	Art. 46210 Art. 46220 Art. 46212 Art. 46222	
F		Art. 06443-00/05-0

PLANET ELITE DOOR 2 ANTE APERTURA ESTERNA

Contropiastra Regolabile in Metallo		E-F
A-B-C	D	
06463-04	06463-04	(16)
06463-04	06465-04	(16)
(16) = inserto rullo art. 06141-70		

CILINDRO SAGOMATO (Nichelato Fin.12)		Frontale
con borchie		senza borchie
0E300-31	0E300-17	22x3
L=84 (24,5-49,5)		L=79 (24,5-49,5)

E= 35 mm

A	Art. 16205	
B	Art. 16215 Art. 16225 Art. 16217 Art. 16227	
C	Art. 46215 Art. 46225 Art. 46217 Art. 46227	
D	Art. 46230 Art. 46250 Art. 46252	
E	Art. 46210 Art. 46220 Art. 46212 Art. 46222	
F		Art. 06443-00/05-0


serrature di sicurezza per montante

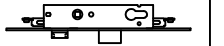
PLANET ELITE DOOR APERTURA ESTERNA

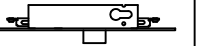
Contropiastre Regolabile in Metallo		E-F	
A-B-C	D	06463-14	06465-44
		(16)	
(16) = inserto rullo art. 06141-70			


CILINDRO SAGOMATO (Nichelato Fin.12)		Frontale	
con borchie		0E300-17	22x3
		L=84 (24,5-49,5)	L=79 (23,5-49,5)
senza borchie			

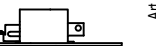
E= 35 mm

A  Art. 18225

B  Art. 48225

C  Art. 48220

D  Art. 48250


E  Art. 06444-²¹/₀

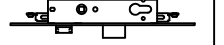
PLANET ELITE DOOR

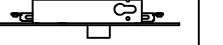
Contropiastre Regolabile in Metallo		E-F	
A-B-C	D	06463-14	06465-44
		(16)	
(16) = inserto rullo art. 06141-70			

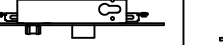
CILINDRO SAGOMATO (Nichelato Fin.12)		Frontale	
con borchie		0E300-17	22x3
		L=84 (24,5-49,5)	L=79 (23,5-49,5)
senza borchie			


E= 35 mm

A  Art. 18225

B  Art. 48225

C  Art. 48220

D  Art. 48250

E  Art. 06444-²¹/₀

serrature di sicurezza per montante

PLANET ELITE DOOR 2 ANTE

Contropiastra Regolabile in Metallo		E-F
A-B-C	D	06463-14
06463-14	(16)	06465-44
(16) = inserto rullo art. 06141-70		

CILINDRO SAGOMATO (Nichelato Fin.12)		Frontale
con borchie	senza borchie	22x3
OE300-31	OE300-17	
L=94 (34,5-49,5)	L=79 (23,5-49,5)	

E= 35 mm

45

27

27

A

Art. 18225

B

Art. 48225

C

Art. 48220

D

Art. 48250

E

Art. 06444+ 0

PLANET ELITE DOOR 2 ANTE APERTURA ESTERNA

Contropiastra Regolabile in Metallo		E-F
A-B-C	D	06463-14
06463-14	(16)	06465-44
(16) = inserto rullo art. 06141-70		

CILINDRO SAGOMATO (Nichelato Fin.12)		Frontale
con borchie	senza borchie	22x3
OE300-31	OE300-17	
L=94 (34,5-49,5)	L=79 (23,5-49,5)	

E= 35 mm

45

27

27

A

Art. 18225

B

Art. 48225

C

Art. 48220

D

Art. 48250

E

Art. 06444+ 0

serrature di sicurezza per montante

PLANET ELITE DOOR

Contropiastra Regolabile in Metallo			Deviatori
A	B	C	
06463-04	06463-04 (16)	06465-04	06465-04
(16) = inserto rullo art. 06141-70			

CILINDRO SAGOMATO (Nichelato Fin.12)		Frontale
con borchie	senza borchie	
0E300-31 L=84 (3x,5-49,5)	0E300-17 L=79 (29,5-49,5)	24x3

E= 35 mm

A

Art. 16525
Art. 46525

B

Art. 46550

C

Art. 46520

PLANET ELITE DOOR APERTURA ESTERNA

Contropiastra Regolabile in Metallo			Deviatori
A	B	C	
06463-04	06463-04 (16)	06465-04	06465-04
(16) = inserto rullo art. 06141-70			

CILINDRO SAGOMATO (Nichelato Fin.12)		Frontale
con borchie	senza borchie	
0E300-31 L=84 (3x,5-49,5)	0E300-17 L=79 (29,5-49,5)	24x3

E= 35 mm

A

Art. 16525
Art. 46525

B

Art. 46550

C

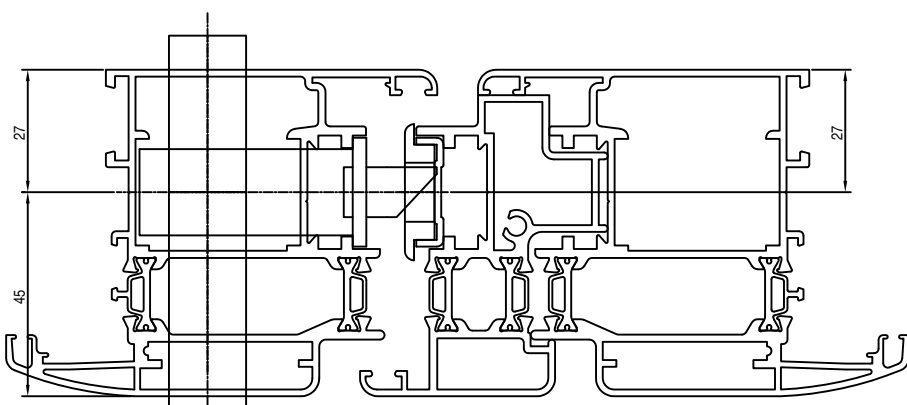
Art. 46520

serrature di sicurezza per montante multipunto

PLANET ELITE DOOR 2 ANTE

Contropiastra Regolabile in Metallo			Deviatori
A	B	C	
06463-04	06463-04 (16)	06465-04	06465-04
(16) = inserto rullo art. 06411-70			

CILINDRO SAGOMATO (Nichelato Fin.12)		Frontale
con borchie	senza borchie	
0E300-31 L=84 (34,5-49,5)	0E300-17 L=79 (25,5-49,5)	24x3



E= 35 mm

Art. 16525
Art. 46525

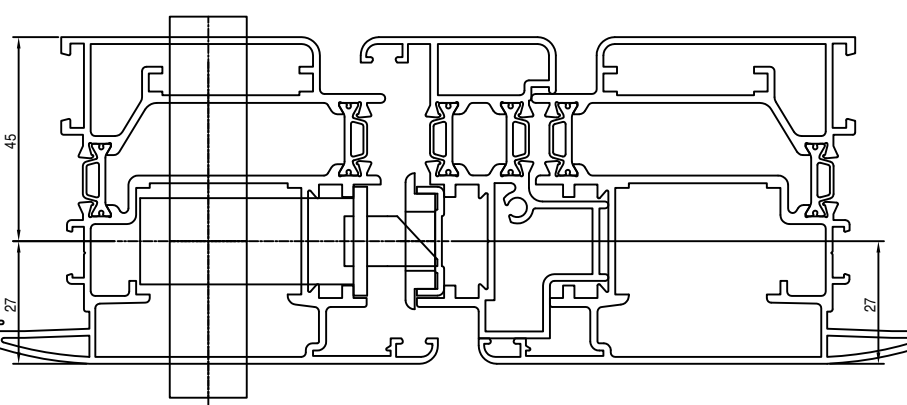
Art. 46550

Art. 46520

PLANET ELITE DOOR 2 ANTE APERTURA ESTERNA

Contropiastra Regolabile in Metallo			Deviatori
A	B	C	
06463-04	06463-04 (16)	06465-04	06465-04
(16) = inserto rullo art. 06411-70			

CILINDRO SAGOMATO (Nichelato Fin.12)		Frontale
con borchie	senza borchie	
0E300-31 L=84 (34,5-49,5)	0E300-17 L=79 (25,5-49,5)	24x3



E= 35 mm

Art. 16525
Art. 46525

Art. 46550

Art. 46520

serrature di sicurezza per montante multipunto

PLANET ELITE DOOR

Contropiastra Regolabile in Metallo			Deviatori
A	B	C	
06463-14	06463-14 (16)	06465-44	06465-44
(16) = inserto rullo art. 06141-70			

CILINDRO SAGOMATO (Nichelato Fin.12)		Frontale
con borchie	senza borchie	
0E300-31 L=94 (94,5-95)	0E300-17 L=79 (79,5-80)	24x3

E= 35 mm

A

Art. 18526
Art. 48526

B

Art. 48551

C

Art. 48521

PLANET ELITE DOOR APERTURA ESTERNA

Contropiastra Regolabile in Metallo			Deviatori
A	B	C	
06463-14	06463-14 (16)	06465-44	06465-44
(16) = inserto rullo art. 06141-70			

CILINDRO SAGOMATO (Nichelato Fin.12)		Frontale
con borchie	senza borchie	
0E300-31 L=94 (94,5-95)	0E300-17 L=79 (79,5-80)	24x3

E= 35 mm

A

Art. 18526
Art. 48526

B

Art. 48551

C

Art. 48521

serrature di sicurezza per montante multipunto

PLANET ELITE DOOR 2 ANTE

Contropiastre Regolabile in Metallo			Deviatori
A	B	C	
06463-14	06463-14 (16)	06465-44	06465-44
(16) = inserto rullo art. 06141-70			

CILINDRO SAGOMATO (Nichelato Fin.12)		Frontale
con borchie	senza borchie	
0E300-31 L=84 (34,5-49,5)	0E300-17 L=79 (29,5-49,5)	24x3

E= 35 mm

Art. 18526
Art. 48526

Art. 48551

Art. 48521

PLANET ELITE DOOR 2 ANTE APERTURA ESTERNA

Contropiastre Regolabile in Metallo			Deviatori
A	B	C	
06463-14	06463-14 (16)	06465-44	06465-44
(16) = inserto rullo art. 06141-70			

CILINDRO SAGOMATO (Nichelato Fin.12)		Frontale
con borchie	senza borchie	
0E300-31 L=84 (34,5-49,5)	0E300-17 L=79 (29,5-49,5)	24x3

E= 35 mm

Art. 18526
Art. 48526

Art. 48551

Art. 48521

serrature di sicurezza per fascia

PLANET ELITE DOOR

Contropiastre Regolabile in Metallo			
A	B	C	D-E Frontale
06465-04	06465-04 (16)	06465-04	06465-04
(16) = inserto rullo art. 06141-70			

22x3

CILINDRO SAGOMATO (Nichelato Fin. 12)	
con borchie	senza borchie
0E300-17 L.63 (2/7-36)	0E300-09 L.63 (2/7-36)

E= 100 mm

27

A art. 56357

B art. 56357

C art. 56357
art. 06168-00
Kit Multipunto Modulare 24x3

D art. 06444-45

E art. 06444-24-0
art. 06443-00/05-0

PLANET ELITE DOOR 2 ANTE

Contropiastre Regolabile in Metallo			
A	B	C	D-E Frontale
06465-04	06465-04 (16)	06465-04	06465-04
(16) = inserto rullo art. 06141-70			

22x3

CILINDRO SAGOMATO (Nichelato Fin. 12)	
con borchie	senza borchie
0E300-17 L.63 (2/7-36)	0E300-09 L.63 (2/7-36)

E= 100 mm

27

A art. 56357

B art. 56357

C art. 56357
art. 06168-00
Kit Multipunto Modulare 24x3

D art. 06444-45

E art. 06444-24-0
art. 06443-00/05-0

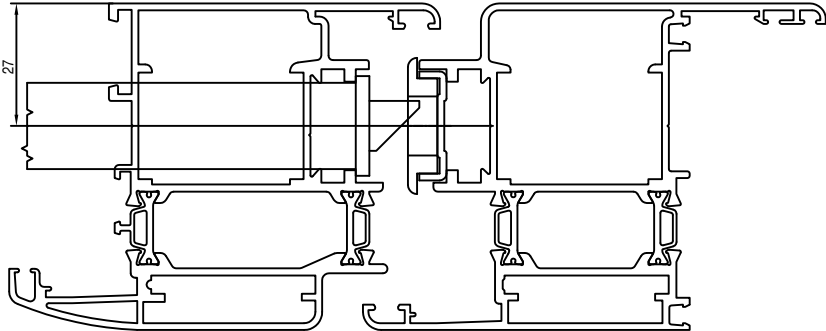
serrature di sicurezza per fascia

PLATHINA 69TT Porta Apertura Esterna

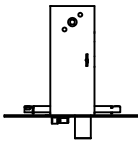
Contropiastra Regolabile in Metallo			
A-B	C	D	E Frontale
06465-04	06465-04 (16)	06465-04	06465-04 (pz.2)
(16) = inserto rullo art. 06141-70			

nota: ordinare con chiave lunga

E= 100 mm

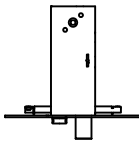


A



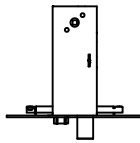
art. 17352
art. 17357

B



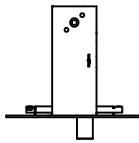
art. 57352
art. 57357

C



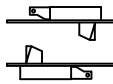
art. 57360
art. 57365

D



art. 57370
art. 57375

E



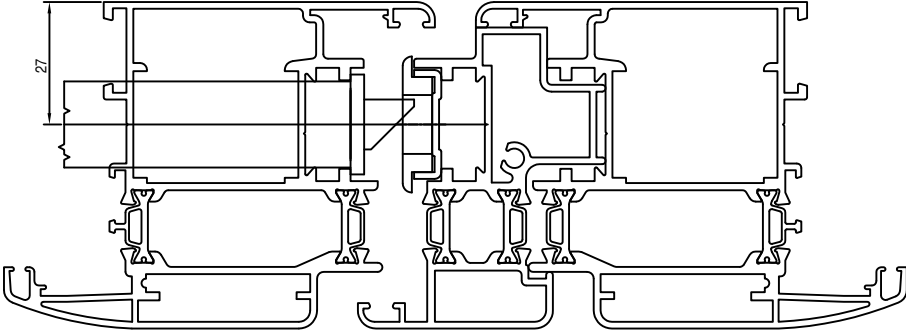
06443-00/05-0

PLATHINA 69TT Porta Apertura Esterna

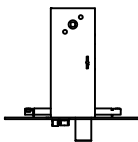
Contropiastra Regolabile in Metallo			
A-B	C	D	E Frontale
06465-04	06465-04 (16)	06465-04	06465-04 (pz.2)
(16) = inserto rullo art. 06141-70			

nota: ordinare con chiave lunga

E= 100 mm

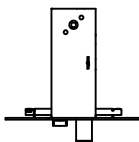


A



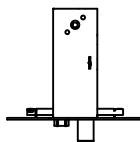
art. 17352
art. 17357

B



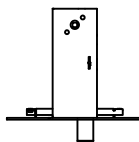
art. 57352
art. 57357

C



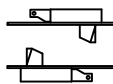
art. 57360
art. 57365

D



art. 57370
art. 57375

E



06443-00/05-0

maniglione antipanico

PLANET ELITE DOOR APERTURA ESTERNA

Contropiastra Regolabile in Metallo		Accessori	
A	Deviatori	1/2 Maniglia	Aste
06465-04	06465-04 (pz.2)	07070-66-0-B1	Blocca Aste
06463-14	Utilizzare salvaprofilo art. -	Funz. B/D	
		Bocchetta Pavimento art. -	
CILINDRO SAGOMATO (Nichelato Fin.12)		Frontale	
con borchie		senza borchie	24x3
0E300-31	0E300-17		
L=98 (243-463)	L=79 (243-493)		

Art. 43725 Funz. A/D
Art. 43735 Funz. B

Maniglione quadro 9mm
art. 59710-00
art. 59710-01

Quadro Maniglia
art. 07085-77-0

Maniglione quadro 8mm
art. 59605-06

Barra Ovale
art. 07007-XX

Maniglione quadro 8mm
art. 59615-17

Barra Ovale
art. 07007-XX

NB. il cilindro è calcolato per il maniglione 59605 e 59710 in caso si voglia utilizzare il maniglione 59615 il cilindro deve sporgere di minimo 11,5mm dal filo del profilo interno

PLANET ELITE DOOR 2 ANTE APERTURA ESTERNA

Contropiastra Regolabile in Metallo		Accessori	
A	Deviatori	1/2 Maniglia	Aste
43295-80	06465-04	07070-66-0-B1	Blocca Aste
	06465-04 (pz.2)	Funz. B/D	(Facoltativo)
	Utilizzare salvaprofilo art. -	Bocchetta Pavimento art. 06142-95	Bocchetta Superiore art. 06141-80
CILINDRO SAGOMATO (Nichelato Fin. 12)		Frontale	
con borchie		senza borchie	24x3
0E300-31	0E300-17		
L=98 (243-463)	L=79 (243-493)		

Art. 43725 Funz. A/D
Art. 43735 Funz. B

Maniglione quadro 9mm
art. 59710-00
art. 59710-01

Quadro Maniglia
art. 07085-77-0

Maniglione quadro 8mm
art. 59605-06

Barra Ovale
art. 07007-XX

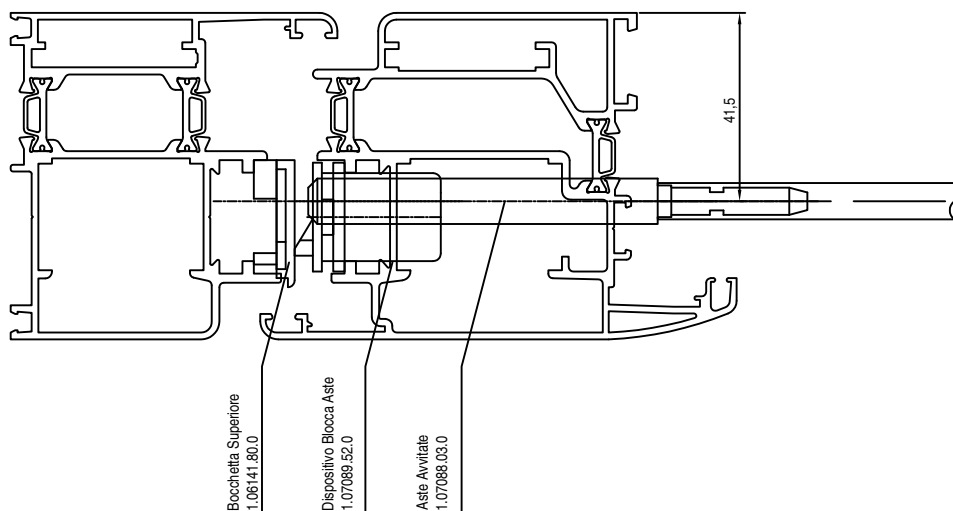
Maniglione quadro 8mm
art. 59615-17

Barra Ovale
art. 07007-XX

NB. il cilindro è calcolato per il maniglione 59605 e 59710 in caso si voglia utilizzare il maniglione 59615 il cilindro deve sporgere di minimo 11,5mm dal filo del profilo interno

PLANET ELITE DOOR APERTURA ESTERNA

Riarmo Automatico per chiusure superiore ed inferiore
Sezione Verticale



PLANET ELITE DOOR APERTURA ESTERNA

Riarmo Manuale per chiusure superiore ed inferiore
Sezione Verticale

