

INDICE GENERALE

ARGOMENTO	PAGINA
descrizione tecnica per capitolato	1
suggerimenti per la posa in opera	4
pulizia e manutenzione dell'infisso	5
anodizzazione e verniciatura	5
consigli per l'assemblaggio	7
certificazioni accessori	7
certificati Nathura 70	8
simbologia dei serramenti	13
curve limite di utilizzo	16
sagomario profili	18
profili alluminio in scala 1:1	25
sagome legno in scala 1:1	52
vetrazione	56
profilario tipologie	57
indice alfanumerico di accessori e guarnizioni	70
guarnizioni	77
accessori	82
portata cerniere ACP 7003DX/SX	90
distinte di taglio	92
esempi di attacco a muro	94
nodi e sezioni	108
attrezzature	145
lavorazioni	146
gruppi frese	164
applicazione cerniere	168
applicazioni serrature	175

STAMPATO IN ITALIA IL 8 FEBBRAIO 2013

CAPITOLATO NATHURA 70

Traccia per capitolato

Infissi in alluminio legno con ferramenta perimetrale realizzati con la serie taglio termico Nathura 70 alluminio legno con sistema di tenuta a giunto aperto con pinna centrale di forma tubolare. I profilati saranno estrusi in lega di alluminio 6060 (EN 573.3), stato di fornitura T5 e T6 con tolleranze dimensionali e spessori conformi alla norma UNI 12020-2:2001, le cornici sono in legno massello levigato, provenienza nord America, il grado di essiccazione è in forno a 8/12°. L'isolamento termico sarà costituito da barrette di forma esclusivamente tubolare da 16mm in poliammide 6.6 rinforzato al 25% con fibre di vetro, l'assemblaggio delle barrette avverrà a mezzo di rullatura meccanica computerizzata, e le caratteristiche meccaniche delle barrette dovranno rimanere inalterate sino ad una temperatura massima di trattamento di 245°C. Il processo di produzione sarà controllato secondo le norme UAETC, i valori di scorrimento dovranno essere superiori ai 24 daN/mm.

Il telaio fisso avrà profondità 70mm mentre le parti apribili avranno una profondità di 90/94mm. Il sistema di tenuta sarà a giunto aperto con guarnizione centrale tubolare, in EPDM, avente un'aletta di tenuta che sormonta di 4,5mm il piano inclinato della parte apribile, la guarnizione centrale dovrà essere raccordata nei giunti con gli opportuni angoli vulcanizzati.

I profili avranno linee arrotondate o bombate esternamente, i legni potranno presentarsi con un fermavetro, trattenuto tassativamente da un profilo coestruso in PVC oppure in forma intera col trattenimento diretto del vetro. La sigillatura dei vetri dovrà avvenire secondo le indicazioni riportate nel catalogo e solo ed esclusivamente con guarnizioni fermavetro originali. Appositi fori di drenaggio dovranno essere previsti sul telaio fisso e su quello mobile al fine di permettere il corretto drenaggio del serramento. La scelta dei profili sarà in funzione delle caratteristiche geometriche e dimensionali dell'infisso, della portata degli accessori e dei carichi di esercizio. Gli accessori utilizzati nella fabbricazione delle diverse tipologie dovranno essere solo ed esclusivamente quelli originali studiati appositamente per il sistema, riportati a catalogo e distribuiti dai licenziatari ALsistem, l'utilizzo di prodotti diversi da quelli indicati oppure il montaggio parziale o scorretto degli stessi comporterà la nullità dei certificati di prova e della garanzia. La fabbricazione e la posa dovranno avvenire secondo i criteri di lavoro indicati da ALsistem. L'assemblaggio dei profili avverrà con squadrette in alluminio estruso o pressofuso multifunzione, i tagli dovranno essere protetti a mezzo di sigillanti acrilici neutri.

Le cornici dovranno essere graffate o unite mediante aggancio meccanico nella giunzione a 45°/90° e i tagli dovranno essere protetti a mezzo vernici impregnanti; le cornici verranno poi accoppiate ai profili di alluminio attraverso speciali blocchetti plastici che permetteranno le dilatazioni in tutte le direzioni. La protezione e finitura dei profilati avverrà a mezzo dei normali trattamenti di superficie, ossidazione anodica conforme al marchio di qualità "Qualanod" oppure a mezzo di verniciatura con polveri poliesteri termoindurenti e polimerizzate in forno a temperature comprese tra 185°C e 195°C, in conformità del marchio di qualità "Qualicoat", la protezione delle cornici avverrà a mezzo vernice poliuretana, sarà presente una mano di colore per dare la tinta voluta, dovranno essere poi presenti 2 strati di fondo e una di finitura con il livello di gloss stabilito.

Materiali

L'esecuzione dei serramenti è in lega d'alluminio EN AW 6060 sotto forma di profilati estrusi come indicato dalla disposizione normativa EN 573.3.

Lo stato di fornitura è in classe T5 e T6 come indicato dalla norma EN 755.2. Le tolleranze dimensionali sono conformi alla UNI 12020-2:2001; le cornici sono in legno massello levigato, provenienza nord America, il grado di essiccazione è in forno a 8/12°.

Caratteristiche tecniche e dimensionali

Aspetto visivo esterno: complanare

Aspetto visivo interno: sormonto tra telaio e anta di 23 o 27mm

Profilati: estrusi in lega leggera 6060 (UNI35690TA) anodizzabili e verniciabili

Cornici: legno massello di essenza frassino verniciabile

Sistema di tenuta: giunto aperto con precamera o doppia battuta, con guarnizioni in EPDM

Sistema di isolamento termico: realizzato con distanziali in poliammide da 16mm a forma tubolare

Sistema di accessori: ferramenta perimetrale

Distanza telaio anta: 12mm

Sovrapposizione battuta anta su telaio: 6mm

Altezza battuta vetro: 20mm

Fuga tra i profili: 5mm

Profondità telaio: 70mm

Profondità anta: 90mm/94mm

Tubolarità profili finestra: 15mm

Tubolarità profili porta: 44mm

Fissaggio vetri: con fermavetri in pvc coestruso o mediante legno senza fermavetro

Spazio vetro o pannello nei telai fissi: 35mm

Spazio vetro o pannello nelle ante: 23mm, 35mm, 46.5mm, 47mm, 58.5

Protezione superficiale

La protezione dei profilati di alluminio potrà essere effettuata mediante ossidazione anodica con classe di spessore >15 micron, come da norma UNI4522/00 (66-70), oppure mediante verniciatura a polveri poliesteri termoindurenti e polimerizzate in forno nel rispetto delle procedure di qualità "Qualicoat" e delle disposizioni UNI EN 12206-1; i profili in legno massello dovranno essere protetti da vernice poliuretana a solvente applicata a spruzzo diluita con acetone, dovranno essere presenti 2 strati di fondo e una di finitura catalizzata al 50% contenente pigmenti antingiallenti resistenti alla luce.

Resistenza della finitura

La finitura superficiale non deve subire corrosioni o alterazioni di aspetto per un periodo di tempo adeguato alla vita del manufatto. Le caratteristiche sufficienti per assicurarne il comportamento in funzione del tipo di ambiente sono specificate dalle norme UNI4522/00 per l'ossidazione e UNI EN 12206-1 per la verniciatura, ricordando che i principali fattori che influiscono sulla resistenza all'ambiente sono la vicinanza al mare, l'inquinamento atmosferico, la manutenzione e la pulizia anche dalla pioggia.

Sicurezza

Al fine di non causare danni fisici o lesioni agli utenti, i serramenti devono essere concepiti secondo le prescrizioni della normativa in materia di sicurezza D.Lgs. 81/2008 e UNI 7697-07.

Caratteristiche della vetratura

La scelta della vetratura deve essere effettuata secondo criteri prestazionali per rispondere ai requisiti di risparmio energetico, isolamento acustico, controllo della radiazione solare, sicurezza. Riferimento norme: UNI EN ISO 140-3:06, UNI6534:74, UNI EN 572-1:04, UNI EN 12758:04, UNI EN 12150-1:01, UNI 7143:72 DM 2 Aprile 1998.

Guarnizioni

Le guarnizioni dovranno essere esclusivamente quelle originali studiate per il sistema, a garanzia delle prestazioni dello stesso e rispondenti alle norme di riferimento UNI 3952:98, UNI 12365:05.

Sigillanti

I sigillanti devono corrispondere a quanto prescritto dalle norme di riferimento UNI EN ISO 11600:04. Tali materiali non devono corrodere le parti in alluminio e sue leghe con cui vengono a contatto, pertanto dovranno essere neutri.

Accessori

Gli accessori dovranno essere quelli originali prodotti per la serie e rispondenti ai criteri indicati nelle norme UNI e alle disposizioni normative in materia di sicurezza D.Lgs. 81/2008.

Prestazioni

La serie Nathura 70 risponde ai requisiti della norma UNI EN 12207:00, UNI EN 12208:00, UNI EN 12210:00.

Resistenza meccanica

Il sistema e gli accessori saranno resistenti alle sollecitazioni d'uso secondo i limiti stabiliti dalle norme UNI 12365:05.

Isolamento acustico

La scelta della classe di isolamento acustico di un serramento va correlata alla destinazione d'uso del locale nel quale l'infisso dovrà essere inserito ed al livello del rumore esterno; il comportamento del serramento in opera è influenzato da fattori che non è possibile definire a priori (h dal suolo, orientamento delle sorgenti sonore, ecc...). Il potere fonoisolante potrà essere quindi stimato con buona approssimazione, in base alla permeabilità all'aria del serramento con un minimo di valore di permeabilità pari a 2, ed al potere fonoisolante del vetro. Secondo la metodologia descritta nella norma di riferimento UNI EN ISO 140-3:06.

Isolamento termico

La scelta delle prestazioni di isolamento termico deve essere operata in base alle esigenze di risparmio energetico secondo la legge 10/91 e DL.192/05 e aggiornamento DL.311/06 ed alle esigenze di benessere ambientale o riferimento alla norma UNI EN ISO 10077-1:07. Si può calcolare la trasmittanza termica del serramento a partire dai valori di trasmittanza dei profili e delle superfici secondo norma UNI EN ISO 10077-1:07 con la formula:

$$U_w = (A_g \cdot U_g + A_f \cdot U_f + I_g \cdot \psi) \div (A_g + A_f)$$

Certificazioni

Sarà possibile richiedere al costruttore dei serramenti o, in mancanza, al licenziatario di zona, fotocopia dei rapporti di prova relativi a determinate prestazioni.

Marcatura CE UNI EN 14351-1

La marcatura CE è OBBLIGATORIA e costituisce il sistema al quale tutti i Costruttori di serramenti devono uniformarsi per poter vendere il propri prodotti nell'Unione Europea. Spetta al Costruttore, o al suo rappresentante, con sede nella EEA [Area Economica Europea] la responsabilità di apporre la marcatura CE sul prodotto, su un'etichetta applicata al prodotto, sul suo imballaggio o sui documenti commerciali di accompagnamento.

La norma UNI EN 14351-1 si applica alle finestre, porte finestre, alle porte pedonali esterne, alle porte esterne sulle vie di fuga, alle finestre da tetto/lucernari (incluse quelle resistenti al fuoco proveniente dall'esterno), alle finestre a nastro, alle finestre accoppiate e alle finestre doppie. Tali serramenti possono essere a una o più ante, con ante mobili e parti fisse, con apertura verso l'interno o verso l'esterno, a movimentazione manuale oppure automatizzata, interamente oppure parzialmente vetrati, con o senza telaio di contenimento della vetratura, con o senza dispositivi di schermatura incorporati.

La norma UNI EN 14351-1 non è applicabile a:

- finestre, portefinestre e porte pedonali con caratteristiche di resistenza al fuoco e tenuta al fumo
- alle porte interne (EN 14351-2)
- alle chiusure oscuranti esterne (UNI EN 13659)
- alle porte girevoli
- alle finestre poste sulle vie di fuga
- La norma contempla determinati requisiti volontari e/o obbligatori:
 - Elenco dei principali requisiti

- Tenuta all'acqua
- Rilascio di sostanze pericolose
- Resistenza all'urto
- Resistenza al vento
- Capacità portante dei dispositivi di sicurezza
- Isolamento acustico
- Isolamento termico
- Proprietà radioattiva delle vetrazioni (trasmissione Luminosa)
- Permeabilità all'aria

Piano di Controllo di Produzione (FPC)

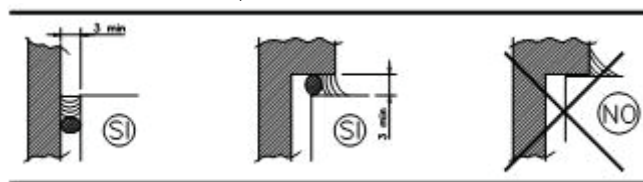
Il controllo di produzione in fabbrica è un sistema esercitato dal costruttore sotto propria responsabilità, al fine di assicurare che le caratteristiche costruttive del prodotto siano mantenute nel tempo entro certi limiti. Il costruttore dovrà stabilire delle procedure documentate, che indichino le modalità che, il personale addetto ai vari controlli, dovrà effettuare per monitorare con frequenza ed esattezza il processo assegnatogli. Il costruttore è tenuto a garantire la rintracciabilità del prodotto attraverso l'uso di codici o altro. Mediante uno schema, il produttore è inoltre tenuto a comunicare al committente indicazioni circa l'utilizzo, la movimentazione, l'installazione, la manutenzione e pulizia del prodotto. Non sono invece analizzate le caratteristiche dell'installazione.

Test di Laboratorio (ITT)

Le caratteristiche del serramento sono valutate sul prodotto finito completo di ferramenta, vetrocamera, pannelli e di tutti gli accessori e trattamenti che lo rendono pronto all'uso. Il costruttore che lo richiama può ottenere i risultati delle prove (ITT) sui serramenti direttamente dall'AL sistem oppure dal licenziatario di zona, la quale cede il diritto d'uso dei risultati degli attestati dei propri ITT ricevuti dal Laboratorio, tramite un contratto fra le parti a "Cascading" (Cascata). Il costruttore ha la responsabilità della conformità del prodotto alle norme europee indicate sul progetto di norma e recepite dalle norme nazionali (norme UNI).

Posa in opera

E' molto importante, per ottenere un buon funzionamento del serramento, curare scrupolosamente la verticalità e il livellamento dell'infisso, dopodiché eseguire la sigillatura usando mastici neutri seguendo i consigli dell'esempio sotto riportato, Controllare inoltre che le aperture siano caricate sufficientemente (spessorando il vetro di 1-2 mm fuori quadro), affinché, con l'assestamento dei materiali, non si verifichino delle intolleranze di funzionamento nel tempo.



Il montaggio delle finestre sul cantiere deve essere eseguito dal personale specializzato formato secondo le regole tecniche riconosciute.

Nel corso del montaggio la ditta che lo segue ha una responsabilità particolare. Deve fare attenzione che le condizioni del cantiere, nella fase tra il montaggio degli elementi delle finestre e l'ultimazione della costruzione, non compromettano, i requisiti qualitativi imposti al prodotto.

Si devono rispettare in particolare le seguenti regole:

- il montaggio degli elementi della finestra deve essere eseguito esclusivamente in edifici asciutti (umidità atmosferica relativa dell'interno chiuso inferiore al 70%);
- non eseguire il montaggio in edifici grezzi bagnati dalla pioggia o che possono essere bagnati;
- non eseguire il montaggio in ambienti in cui siano stati o saranno applicati, dopo il montaggio delle finestre, massetto fresco a legame minerale o pavimenti in pietra naturale;

- gli artigiani che opereranno successivamente (posatori di piastrelle e mosaico, muratori e intonacatori, pittori e verniciatori, pavimentisti e simili) durante la prestazione del loro servizio devono provvedere ad una buona aereazione degli ambienti, in modo che l'umidità atmosferica relativa degli ambienti interni si mantenga inferiore al 70%;
- si deve escludere ogni contatto diretto tra i telai in legno e l'intradosso o il davanzale della finestra mediante fughe a tenuta;
- in caso di dubbio i telai in legno devono essere smontati durante la fase di costruzione e sostituiti da una struttura provvisoria d'emergenza. Il montaggio finale dovrà essere effettuato quando il corpo dell'edificio sarà completamente asciutto.

Il mancato rispetto delle condizioni sopra indicate comporta la mancata idoneità per questo impiego della struttura in alluminio della finestra provvista di telaio a innesto in legno.

Manutenzione delle superfici in alluminio

A seguito dei forti tassi di inquinamento oramai raggiunti in tutti i paesi, specialmente nei grossi centri urbani e nelle zone costiere battute dal vento marino, è molto importante che le superfici in alluminio, a contatto con l'atmosfera, siano periodicamente pulite.

Il nostro intento è di sensibilizzare il costruttore dei serramenti affinché possa di riflesso consigliare IL CLIENTE nel migliore dei modi.

E' buona norma tenere in considerazione 3 punti fondamentali:

- 1- quante volte deve essere eseguita l'operazione di pulizia nell'arco dell'anno,
- 2- il periodo
- 3- il prodotto da usare

Ecco le risposte:

Il numero di interventi viene stabilito sulla base dello stato di inquinamento della zona in cui è ubicato il caseggiato, varia da 1 a 3 volte l'anno.

Il periodo può essere:

- a fine inverno
- a metà estate
- a metà autunno da scegliere secondo il numero di interventi

Il prodotto per la pulizia è importante che sia neutro, un prodotto sbagliato potrebbe rovinare i materiali di diversa natura di cui è composto un serramento, (guarnizioni, sigillanti, marmi, ecc.....) e causare danni che potrebbero compromettere la funzionalità e la durata nel tempo dello stesso.

Le caratteristiche di tali prodotti assieme alla frequenza di pulizia da adottare sono definite nei progetti di norma UNIMET12.04.270 ed E12.04.277.0.

In mancanza di un prodotto neutro è preferibile utilizzare acqua tiepida con un panno non abrasivo.

Per una corretta installazione, manutenzione e pulizia dei serramenti, vi invitiamo inoltre a consultare le prescrizioni riportate sulle seguenti note tecniche Uncsaal:

UX 42 guida alla posa in opera delle finestre

UX 10 pulizia delle superfici di serramenti e facciate continue

Fasi di verniciatura

1. Il ciclo di verniciatura offre la possibilità di ottenere sugli infissi un eccellente rivestimento protettivo superficiale ed una maggiore vivacità del colore;
2. lo strato deve avere uno spessore minimo di 60 micron sulle parti esposte;
3. il materiale sarà sottoposto al seguente processo:
 - sgrassatura senza attacco
 - lavaggio
 - decapaggio alcalino con attacco
 - lavaggio

- disossidazione
- lavaggio
- cromatazione
- lavaggio in acqua demineralizzata
- asciugatura a 75°C
- verniciatura in polveri termoindurenti
- polimerizzazione in forno

Tutte le lavorazioni eseguite su alluminio devono essere conformi a quanto previsto dal marchio di qualità "Qualicoat".

Fasi di anodizzazione

1. Lo strato ossido può variare secondo la zona di ubicazione del serramento da 15 a 20 micron (UNI4522-66);
2. può essere normale o elettrocolore;
3. il materiale sarà sottoposto al seguente processo:
 - sgrassatura senza attacco
 - lavaggio
 - decapaggio alcalino con attacco (tranne le finiture lucide)
 - lavaggio
 - disossidazione
 - lavaggio
 - ossidazione in bagno acido solforico a 18/20°C, densità della corrosione 1,5[A]dmq
 - colorazioni inorganiche od organiche od elettrocolore (tranne argento)
 - lavaggio doppio
 - asciugatura
 - fase di fissaggio a caldo in ebollizione a sali di nichel, fissaggio 2,5/3 minuti per ogni micron di spessore

Osservazione

Nella fase preventiva il progettista o il serramentista dovrà determinare il tipo di serramento da impiegare sulla base degli elementi forniti dal committente. Nella scelta o controllo si dovrà considerare, sulla base della pressione del vento, il momento d'inerzia necessario e scegliere il profilato occorrente nella gamma Planet. Ovviamente dovranno essere utilizzati adeguati accessori, tra quelli originali ALsistem, predisposti per le serie Planet.

Dimensione e pesi profilati

Le dimensioni e i pesi indicati sui disegni dei profilati a catalogo sono quelli teorici e possono variare in funzione delle tolleranze dimensionali di estrusione (Norme UNI EN 12020-02) e dal tipo di finitura. Anche la verniciatura, contribuisce ad aumentare gli spessori riducendo pertanto le sedi di inserimento delle guarnizioni e degli accessori. Questa variabilità potrebbe condizionare le dimensioni del taglio e di conseguenza quelle del serramento finito. Le differenze di taglio potranno aumentare in modo proporzionale anche in base al numero di ante per serramento. Si consiglia, nei primi lavori o in quelli con quantità importanti, di realizzare un campione reale per verificarne il corretto funzionamento.

Dimensioni taglio

Le dimensioni teoriche di taglio indicate nel presente catalogo si dovranno modificare in funzione della tipologia e sulla base della precisione della macchina di taglio che si sta utilizzando, (ad es. per porte ap.est. con maniglione antipanico, finestre a 3 e 4 ante, ecc...).

Consigli per un corretto assemblaggio

Per ottenere i migliori risultati utilizzando i profili Nathura 70 si consiglia di osservare attentamente tutte le voci di seguito riportate, atte a rinforzare tutti i punti deboli di una finestra comune, ottimizzando così le prestazioni offerte dal serramento.

consiglio	obiettivo
Realizzare tutte le asole di drenaggio su ante e telai	evita infiltrazioni d'acqua permette la ventilazione del vano vetro
sigillare i profili tra loro nel giunto a 45°	evita infiltrazioni d'acqua evita la corrosione e l'ossidazione
sigillare i profili sul montante quando gli stessi vengono intestati	evita infiltrazioni d'acqua evita la corrosione e l'ossidazione
utilizzare la guarnizione giunto aperto sulla soglia anche nella soluzione doppia battuta	facilita l'evacuazione dell'acqua
utilizzare l'angolo vulcanizzato della guarnizione di battuta centrale	aumenta la permeabilità all'aria aumenta la tenuta all'acqua
usare curve limite di utilizzo per la scelta del profilo	evita scelte inadeguate del profilo
sigillare il serramento sul perimetro tra profilo e controtelaio con sigillante neutro	evita infiltrazioni d'acqua
utilizzare sempre il tassello di registro	facilita la posa in opera inquadra meglio il telaio isola i materiali limita la trasmissione delle vibrazioni
proteggere tutte le lavorazioni effettuate sui profilati	evita la corrosione e l'ossidazione facendo aumentare la durata dell'infisso nel tempo
per infissi con aperture antipanico usare profili maggiorati	facilita l'applicazione degli accessori
utilizzare controsagome durante il taglio a 45°	garantisce un taglio corretto al fine di ottenere una giunzione d'angolo perfetta

Certificazione accessori



I prodotti in alluminio verniciato sono certificati secondo le specifiche tecniche del:
QUALICOAT



I prodotti in alluminio anodizzato sono certificati secondo le specifiche tecniche del:
EURAS
EWAA
QUALANOD



Gli accessori per le gamme Planet sono prodotti da aziende certificate ISO9001 e ISO14001

Importante

Tutti i dati esposti in questo catalogo sono puramente indicativi e non impegnano in nessun modo la società la quale si riserva la possibilità di portare migliorie ai suoi prodotti in qualunque momento lo ritenga necessario. La società si riserva il diritto di proprietà del presente catalogo con la proibizione di riprodurlo o trasferirlo a terzi senza l'autorizzazione scritta.

7.3 Prova di tenuta all'acqua

DATA DI PROVA	PARAMETRI AMBIENTALI DEL LABORATORIO		
	Temperatura (°C)	Umidità relativa (%)	Pressione atmosferica (hPa)
20/04/2011	T = 23,2	U.R. = 45,4	P = 101,6

Pressione (Pa)	Tempo (min)	Osservazioni
0	10	Nessuna infiltrazione
50		
100		
150		
200		
250		
300		
350		
400		
450		
500		
550		
600		
650		
700		

7.4.1 Classificazione del campione

 Il campione sottoposto a prova di tenuta all'acqua è stato classificato in classe **E1000**
7.4 Prova di resistenza al carico del vento
7.4.1 Prova di deformazione in pressione positiva e negativa

DATA DI PROVA	PARAMETRI AMBIENTALI DEL LABORATORIO		
	Temperatura (°C)	Umidità relativa (%)	Pressione atmosferica (hPa)
20/04/2011	T = 23,2	U.R. = 45,4	P = 101,6



Fig. 6 - Aspetto sperimentale prova di resistenza al carico del vento (schema di posizionamento dei trasduttori) (vedi tavola)

Il presente Rapporto di prova è conforme alla norma UNI EN ISO 9001:2008

7.4.1.1 Osservazioni sui risultati ottenuti

Al termine della prova di sicurezza non è stato riscontrato alcun danno o degrado funzionale nel campione ed il campione è rimasto integro.

7.4.1.2 Classificazione del campione

 Il campione sottoposto a prova di resistenza al carico del vento è stato classificato in classe **C5**
8. Fotografie del campione sottoposto a prova e dell'assetto sperimentale


Foto 1 e 2 - Campione sottoposto a prova nell'assetto sperimentale e durante i test di tenuta all'acqua

9. Conclusioni

Questo RP non rappresenta né una sostituzione di identità all'ingegnere né un certificato di conformità del prodotto. I risultati ottenuti si riferiscono esclusivamente al campione sottoposto a prova.

 Il Rappresentante del Cliente
 Sig. Giovanni Corvino
 Per. Ind. Fabio Montagna

 Il Responsabile del Rapporto
 Ing. Antonio Basso


Il presente Rapporto di prova è conforme alla norma UNI EN ISO 9001:2008

Determinazione della trasmittanza termica dei nodi del sistema per serramenti Nathura 70

Per la determinazione della trasmittanza termica dei profilati, l'intera serie Nathura 70 è stata certificata, dal laboratorio notificato IRcCOS di Legnano, secondo la normativa di prodotto EN 14351-2006, seguendo il metodo di calcolo tramite software "Flixo 6.1". Il codice di riferimento del documento rilasciato dal laboratorio, corrisponde al n. RT/053/2011

Metodologia di analisi utilizzata

Per la serie in esame è stato analizzato un numero limitato di campioni rappresentativi di una parte dell'intera gamma. Da un'accurata analisi della morfologia delle sezioni individuate, i nodi che presentavano caratteristiche omogenee sono stati suddivisi in vari gruppi, di seguito elencati:

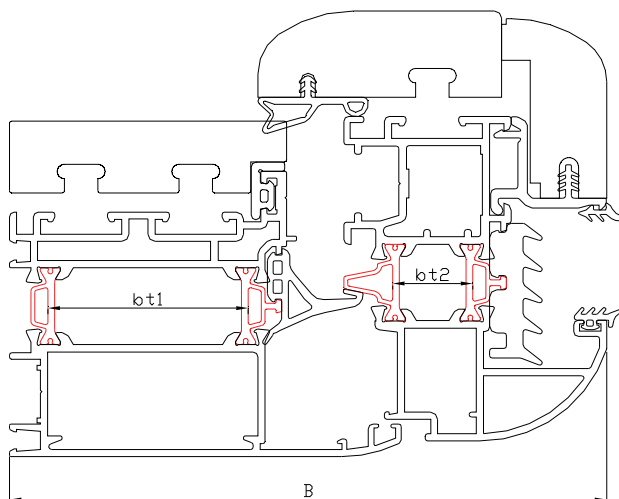
- nodi laterali fissi,
- nodi laterali apribili con fermavetro,
- nodi laterali apribili con vetro infilare,
- nodi per traverso fisso,
- nodi per traverso apribile,
- nodi centrali
- nodi centrali con riporto
- nodi inferiori con zoccolo riportato,
- nodi inferiori con soglia e zoccolo riportato,
- nodi inferiori con soglia,
- nodi laterali con apertura esterna,
- nodi centrali con apertura esterna,

- nodi inferiori fissi
- nodi per bilico.

In seguito, per ciascun gruppo, si è costruita una serie di rette di interpolazione lineare che restituiscono il valore U_f dei nodi in funzione delle grandezze b_i/B assunte come variabili, dove:

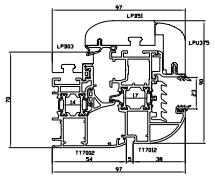
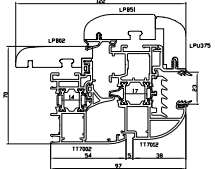
- b_i = somma della larghezza del taglio termico presente nella sezione,
- B = larghezza totale della sezione.

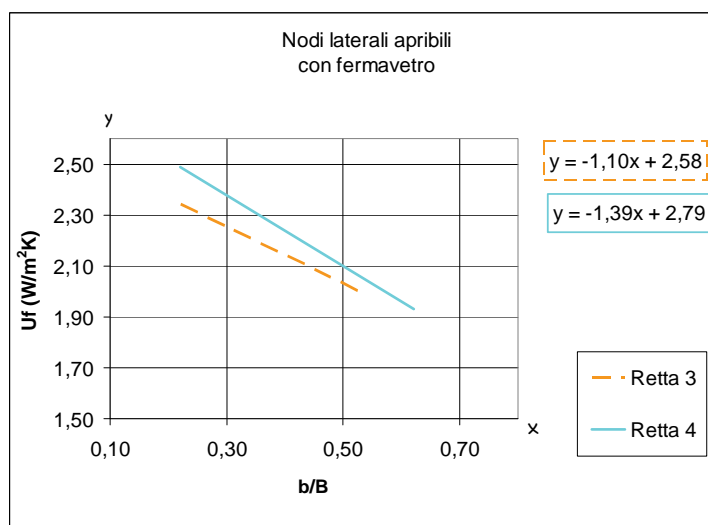
Nel caso di accoppiamenti particolari, e di solito unici, non potendo ricavare correlazioni che si basassero sui principi di sopra, si è proceduto al calcolo delle singole sezioni. Il calcolo della trasmittanza termica è stato eseguito in accordo con la norma UNI EN ISO 10077-2:2004. I calcoli sono stati eseguiti utilizzando un pannello di spessore 25 mm o di 35 mm in sostituzione della vetragezione, per profili di telaio con spessore rispettivamente differenti. Per i calcoli è stato utilizzato il software "Flixo 6.1". La scelta dei materiali dalla tabella A.1 della norma UNI EN ISO 10077-2:2004, così come nel caso di materiali non presenti nella tabella, è stata condotta sulla base della documentazione fornita da ALsystem.



Si riporta come esempio, una pagina del documento rappresentante i nodi laterali apribili con fermavetro:

Nodi laterali apribili con fermavetro

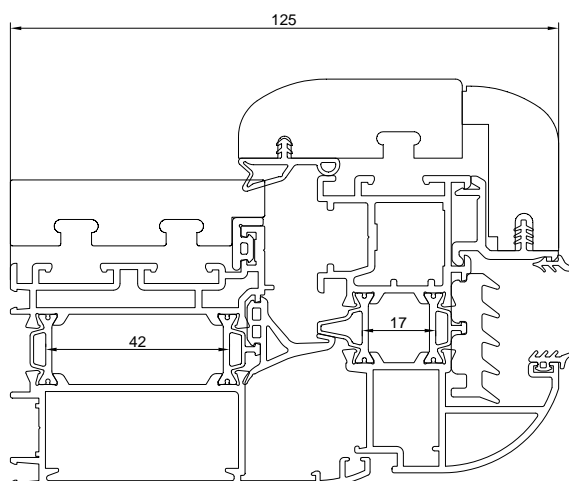
n° Retta o valore U_f	Codici nodi	Nodo Rappresentativo
Retta 3	7002-LPB03-7012-LPB12-LPU375 7032-LPB33-7012-LPB12-LPU375 7002-LPB03-7017-LPB17-LPU375	
Retta 4	7002-LPB02-7012-LPB12-LPU375 7002-LPB02-7017-LPB17-LPU375 7032-LPB32-7017-LPB17-LPU375	



Per ricavare i valori Uf

Esempio:

nel caso del nodo composto dai profilati 7032-LPB33-7012-LPB12-LPU375, riconducibile alla retta 3, il calcolo sarà il seguente



$$b_i = b_1 + b_2 = 42\text{mm} + 17\text{mm} = 59\text{ mm}$$

$$B = 125\text{mm}$$

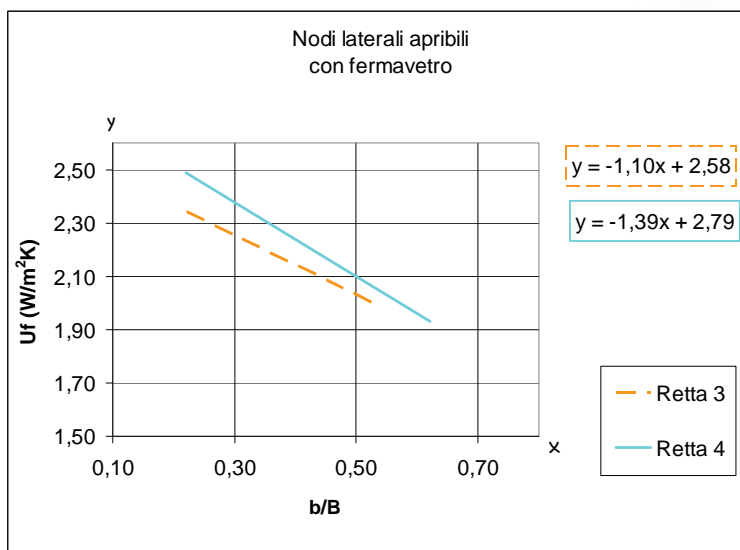
$$b/B = 59\text{mm} / 125\text{mm} = 0,47\text{mm}$$

$$X = 0,47\text{mm}$$

TRAMITE FORMULA

$$Y = -1,10 \cdot X + 2,58 = -1,10 \cdot 0,47\text{mm} + 2,58 = 2,06$$

TRAMITE DIAGRAMMA

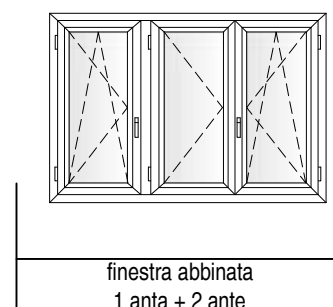
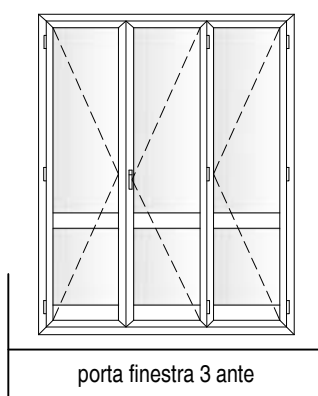
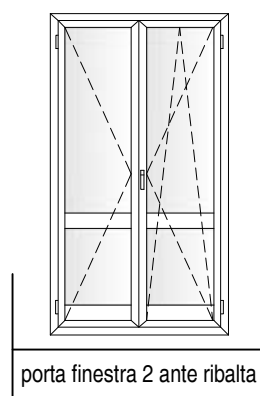
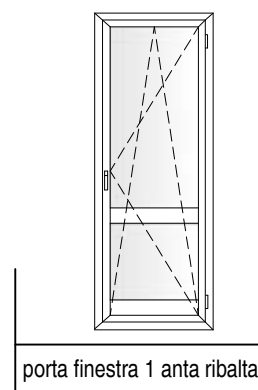
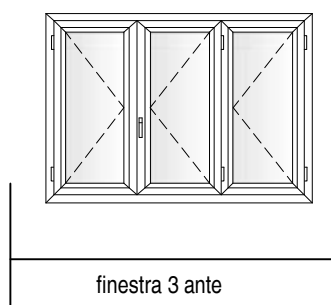
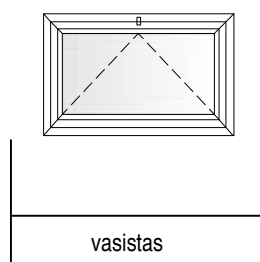
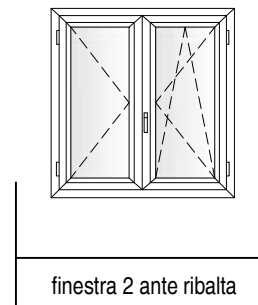
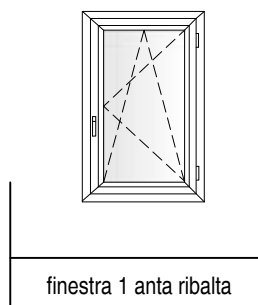
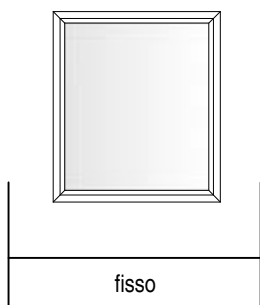


N.B: per più precise informazioni consultare il documento notificato RT/053/2011 del laboratorio IRCCOS di Legnano, richiedendolo ad ALsystem.

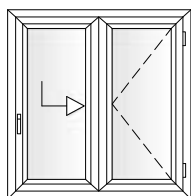
Inoltre si rende noto che potrebbero non coincidere alcuni valori puntuali già presenti sui programmi di calcolo Termosoftware ed FP-PRO, rispetto a quanto ricavato dalle formule o dai diagrammi riportati sul documento, ciò dipende dal fatto che le rette ricavate sono frutto di una media dei singoli valori puntuali.

Si potranno comunque utilizzare i valori puntuali dei nodi presenti sul Termosoftware ed FP-PRO, mentre quelli mancanti possono essere ricavati utilizzando le formule o le rette all'interno del documento, che sarà diverso, per ogni serie di sistema ALsystem.

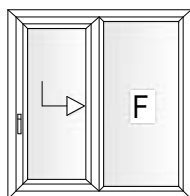
tipologie costruttive e indicazioni dimensionali (vista interna)



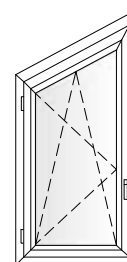
Larghezza anta minima realizzabile 450 mm



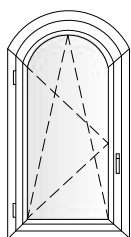
scorrevole parallelo più
apribile



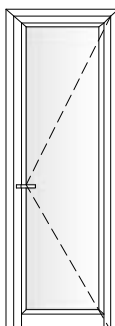
scorrevole parallelo più fisso



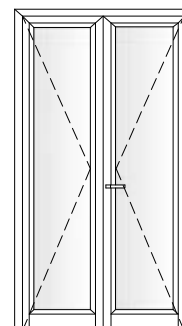
finestra trapezio 1 anta ribalta



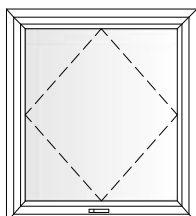
finestra centinata 1 anta ribalta



apertura esterna 1 anta
anta minima 1.000 mm



apertura esterna 2 ante
anta minima 1.000 mm

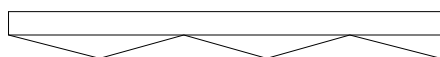
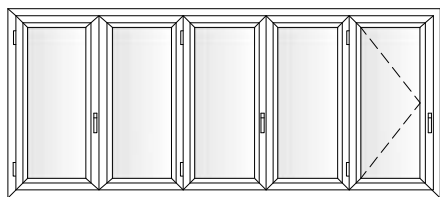


bilico orizzontale

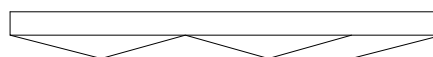
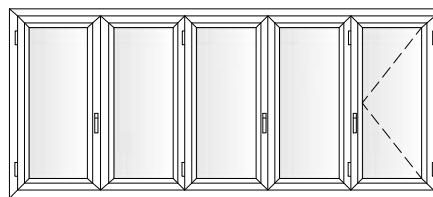
DIMENSIONI MINIME E MASSIME PER REALIZZARE UN SERRAMENTO BILICO CON CHIUSURA SU TUTTO IL PERIMETRO

H min: 700 mm
L min: 576 mm

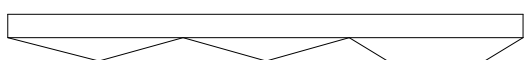
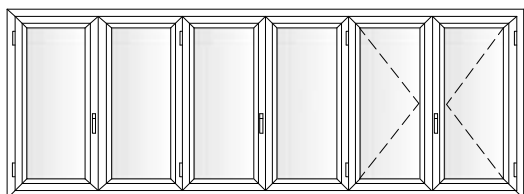
H max: 2200 mm
L max: 2950 mm



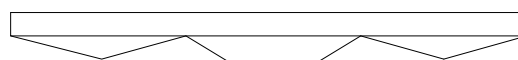
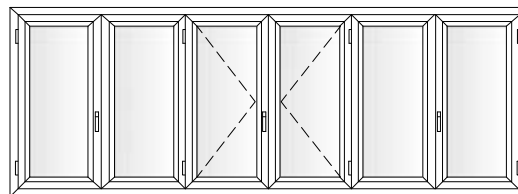
finestra 5 ante scorrevoli a libro



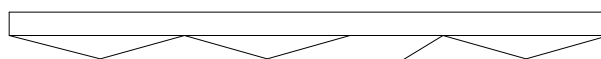
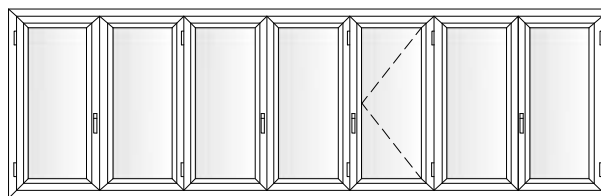
finestra 5 ante scorrevoli a libro



finestra 6 ante scorrevoli a libro

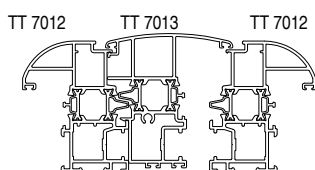
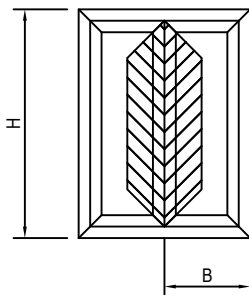


finestra 6 ante scorrevoli a libro



finestra 7 ante scorrevoli a libro

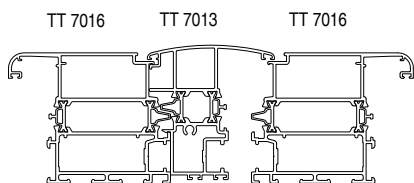
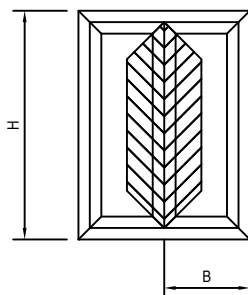
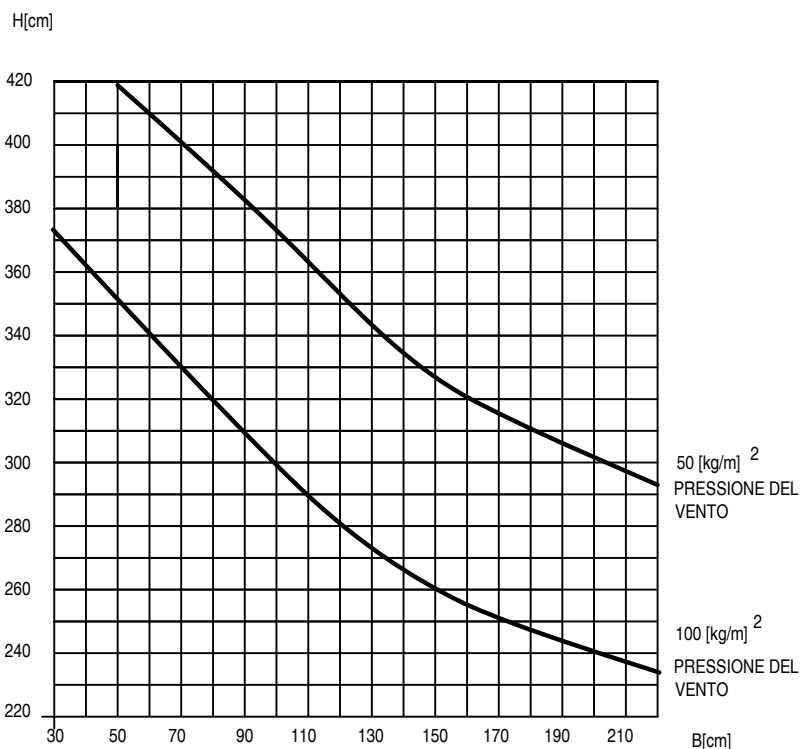
curve limite di utilizzo



$$Jt = 75.46 \text{ cm}^4$$

freccia max 1/300

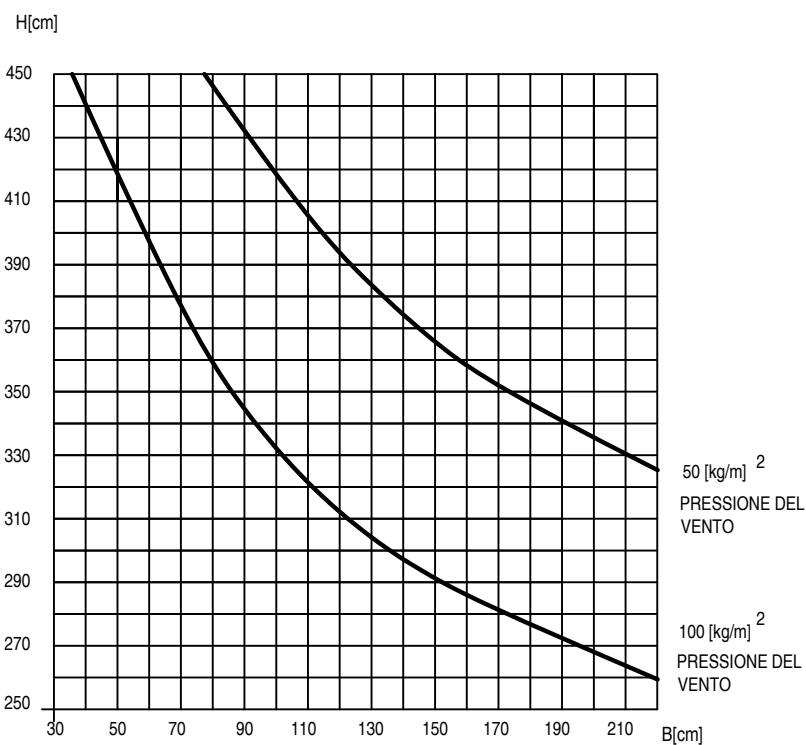
VERIFICARE CHE LA FRECCIA DEL PROFILO
SIA COMPATIBILE COL VETRO IMPIEGATO



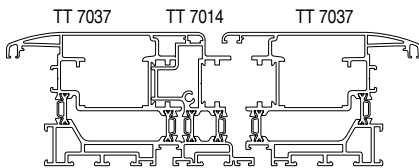
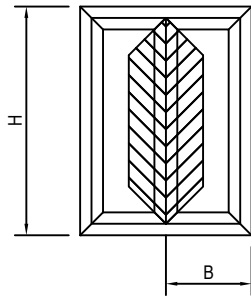
$$Jt = 104.64 \text{ cm}^4$$

freccia max 1/300

VERIFICARE CHE LA FRECCIA DEL PROFILO
SIA COMPATIBILE COL VETRO IMPIEGATO



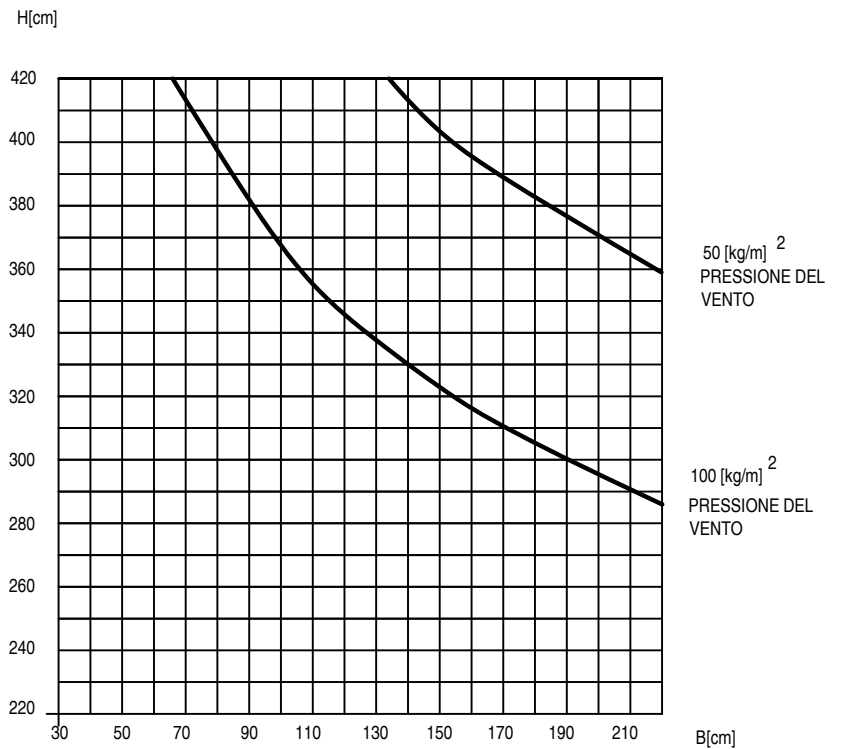
curve limite di utilizzo



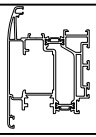
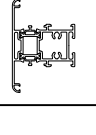
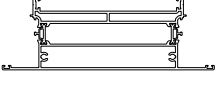
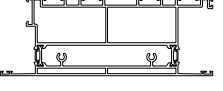
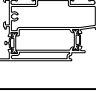
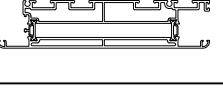

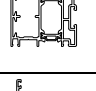
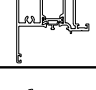
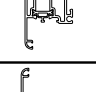
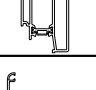
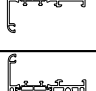
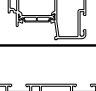
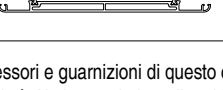
$$Jt = 142.05 \text{ cm}^4$$

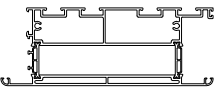
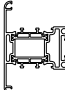
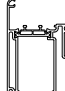
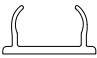






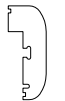
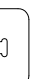
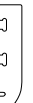
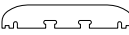
freccia max 1/300

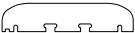

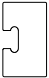
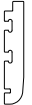






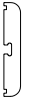

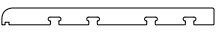

VERIFICARE CHE LA FRECCIA DEL PROFILO
SIA COMPATIBILE COL VETRO IMPIEGATO

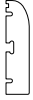
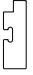


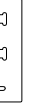

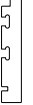

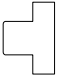


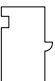

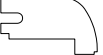




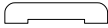

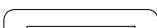






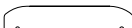


ART.	SAGOMA	DESCRIZIONE	PESO gr/m	Jxx cm ⁴ Jyy cm ⁴
TT 7002		TELAIO FISSO a Z - L	1286	16.11 7.30
TT 7007		SOGLIA RIBASSATA 25mm	883	13.00 0.89
TT 7011		ANTA RAGGIATA	1467	25.59 9.68
TT 7012		ANTA BOMBATA	1535	24.00 10.91
TT 7013		RIPORTO CENTRALE RAGGIATO	1540	26.50 10.59
TT 7014		RIPORTO CENTRALE PORTONCINO APERTURA ESTERNA	1470	22.05 7.85
TT 7016		ANTA RAGGIATA MAGGIORATA	2066	38.31 42.08
TT 7017		ANTA BOMBATA MAGGIORATA	2119	36.71 45.47
TT 7019		ANTA BILICO	2301	41.27 48.34
TT 7020		INVERSIONE DI BATTUTA BILICO	1366	18.54 5.01
TT 7028		TRAVERSO PICCOLO DA 76 mm PER TELAI	1453	18.43 10.18
TT 7030		PROFILO DI ABBINAMENTO NATHURA/SLIDE WOOD	2080	116.97 9.15
TT 7032		TELAIO FISSO A Z - L MAGGIORATO	1819	22.73 32.84
TT 7033		TELAIO A L MAGGIORATO PORTONCINO APERTURA ESTERNA	1961	38.72 28.60















ART.	SAGOMA	DESCRIZIONE	PESO gr/m	Jxx cm ⁴ Jyy cm ⁴
TT 7037		ANTA MAGGIORATA PORTONCINO APERTURA ESTERNA	2725	59.03 70.93
TT 7038		TRAVERSO DA 73 mm PER ANTE BOMBATE	1377	14.02 10.73
TT 7040		FASCIA GRANDE DA 165 mm PER TELAI	3115	36.25 220.71
TT 7041		ZOCCOLO PORTONCINO APERTURA ESTERNA	3686	64.76 263.04
TT 7047		ZOCCOLO RIPORTATO PER ANTE BOMBATE	1850	20.00 44.20
TT 7058		ZOCCOLO VETROINFILARE PER ANTE BOMBATE CON LEGNO RIDUTTORE LPU 145	3287	21.73 248.42
TT 7059		ZOCCOLO PER ANTE BOMBATE	3578	41.18 271.20
TT 7082		TELAIO FISSO A L MEDIO	1622	20.69 18.22
TT 70138		TRAVERSO MEDIO DA 92 mm PER TELAI	1747	21.59 23.98
TT 70153		TRAVERSO VETRO INFILARE DA 73 mm PER ANTE BOMBATE	1194	7.32 10.27
TT 70248		ZOCCOLO RIPORTATO VETROINFILARE PER ANTE BOMBATE	1686	10.74 37.52
TT 8238		TRAVERSO PER ANTE TT 7011 E TT 7016 DA 73 mm	1460	35.28 47.92
TT 8247		ZOCCOLO RIPORTATO PER ANTE RAGGIATE DA 73 mm	1954	25.26 11.41
TT 8258		ZOCCOLO VETROINFILARE PER ANTE BOMBATE SEZIONE 71 mm	3360	44.40 266.61

ART.	SAGOMA	DESCRIZIONE	PESO gr/m	Jxx cm ⁴ Jyy cm ⁴
TT 8259		ZOCCOLO PER ANTE BOMBATE SEZIONE 81 mm	3651	70.50 289.35
TT 82153		TRAVERSO VETROINFILARE DA 73 PER ANTE RAGGIATE	1276	15.60 10.93
TT 82248		ZOCCOLO RIPORTATO MAGGIORATO VETRO INFILARE PER ANTE RAGGIATE	1760	22.46 41.19
PL 2054		PROFILO COPRI CAVA	202	- -
PL 2058		SOGLIA CALPESTABILE	404	- -
PL 2090		PROFILO PER SQUADRETTE A CIANFRINARE	2720	- -
PL 20100		GOCCIOLATOIO	129	- -
LPB 02		LEGNO PER TELAIO A Z	- -	- -
LPB 03		LEGNO PER TELAIO A L	- -	- -
LPB 12		LEGNO PER ANTA VERSIONE FERMAVETRO	- -	- -
LPB 13		LEGNO ANTA VETRO INFILARE CON RIDUTTORE INTEGRATO	- -	- -
LPB 14		LEGNO PER RIPORTO CENTRALE APERTURA ESTERNA	- -	- -
LPB 17		LEGNO PER ANTA MAGGIORATA VERSIONE FERMAVETRO	- -	- -
LPB 18		LEGNO PER ANTA MAGGIORATA VETROINFILARE SPESSORE 18 mm	- -	- -

ART.	SAGOMA	DESCRIZIONE	PESO gr/m	Jxx cm ⁴ Jyy cm ⁴
LPB 19		LEGNO PER ANTA MAGGIORATA VETROINFILARE SPESSORE 21 mm	- -	- -
LPB 21		LEGNO PER ANTA BILICO	- -	- -
LPB 29		LEGNO PER TRAVERSO TT 7038 VERSIONE FERMAVETRO	- -	- -
LPB 32		LEGNO PER TELAIO MAGGIORATO A Z	- -	- -
LPB 33		LEGNO PER TELAIO MAGGIORATO A L	- -	- -
LPB 37		LEGNO PER ANTA APERTURA ESTERNA	- -	- -
LPB 39		LEGNO PER ZOCCOLO RIPORTATO TT 7047 CON FERMAVETRO	- -	- -
LPB 43		LEGNO PER TELAIO A L MAGGIORATO PORTONCINO APERTURA ESTERNA	- -	- -
LPB 51		LEGNO PER ANTA VETROINFILARE SPESSORE 18 mm	- -	- -
LPB 52		LEGNO PER ANTA VETROINFILARE SPESSORE 21 mm	- -	- -
LPB 53		LEGNO PER ZOCCOLO VETROINFILARE TT 7047	- -	- -
LPB 58		LEGNO PER ZOCCOLO TT 7041 E TT 7059 CON FERMAVETRO	- -	- -
LPB 59		LEGNO PER ZOCCOLO VETROINFILARE TT 7059	- -	- -
LPB 60		LEGNO PER ZOCCOLO VETROINFILARE TT 7058	- -	- -

ART.	SAGOMA	DESCRIZIONE	PESO gr/m	Jxx cm ⁴ Jyy cm ⁴
LPB 73		LEGNO PER ZOCCOLO VETROINFILARE TT 70248	- -	- -
LPB 83		LEGNO PER TELAIO FISSO MEDIO TT 7082	- -	- -
LPB 102		LEGNO X TELAIO A Z, LINEA RETTA	- -	- -
LPB 112		LEGNO X ANTA VERSIONE FERMAVETRO, LINEA RETTA	- -	- -
LPB 117		LEGNO X ANTA MAGGIORATA VERAIONE FERMAVETRO, LINEA RETTA	- -	- -
LPB 118		LEGNO X ANTA MAGGIORATA VERSIONE VETROINFILARE SPESSORE 18 MM, LINEA RETTA	- -	- -
LPB 132		LEGNO PER TELAIO MAGGIORATO A Z, LINEA RETTA	- -	- -
LPB 151		LEGNO PER ANTA VETROINFILARE SPESSORE 18 MM, LINEA RETTA	- -	- -
LPU 28		LEGNO PER TRAVERSO TT 7028	- -	- -
LPU 38		LEGNO PER TRAVERSO TT 70138	- -	- -
LPU 40		LEGNO PER FASCIA TT 7040	- -	- -
LPU 145		LEGNO RIDUTTORE SPAZIO VETRO	- -	- -
LPU 255		LEGNO FERMAVETRO DA 25.5 mm	- -	- -
LPU 375		LEGNO FERMAVETRO DA 37.5 mm	- -	- -

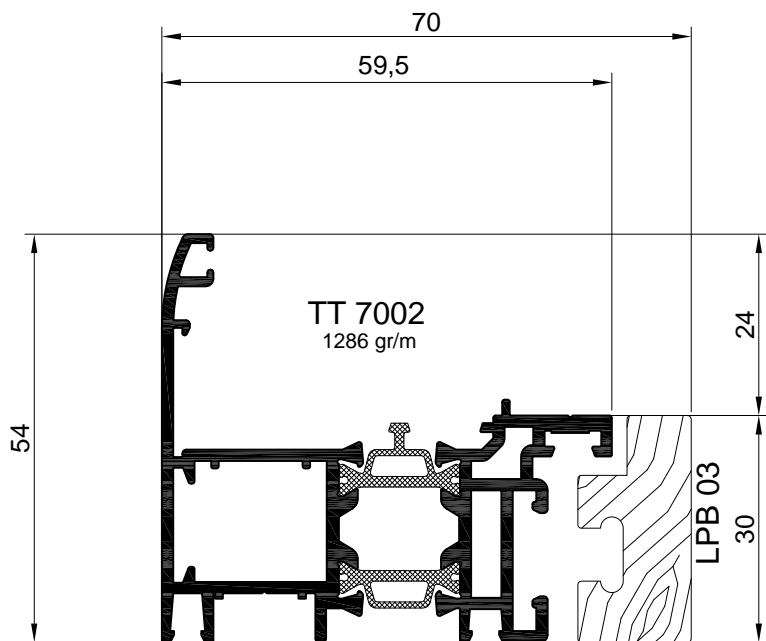
ART.	SAGOMA	DESCRIZIONE	PESO gr/m	Jxx cm ⁴ Jyy cm ⁴
LTU 255		LEGNO FERMAVETRO DA 25,5 mm	-	-
LTU 375		LEGNO FERMAVETRO DA 37,5 mm	-	-
LPU 400		COPRIFILO DA 40 mm	-	-
LPU 500		COPRIFILO DA 50 mm	-	-
LPU 600		COPRIFILO DA 60 mm	-	-
LPV 02		LEGNO PER TELAIO A Z FISSAGGIO A VITE	-	-
LPV 03		LEGNO PER TELAIO A L FISSAGGIO A VITE	-	-
LPV 12		LEGNO PER ANTA VERSIONE FERMAVETRO FISSAGGIO A VITE	-	-
LPV 14		LEGNO PER RIPORTO CENTRALE APERTURA ESTERNA FISSAGGIO A VITE	-	-
LPV 17		LEGNO PER ANTA MAGGIORATA VERSIONE FERMAVETRO FISSAGGIO A VITE	-	-
LPV 18		LEGNO PER ANTA MAGGIORATA VETROINFILARE SPESSORE 18 mm FISSAGGIO A VITE	-	-
LPV 19		LEGNO PER ANTA MAGGIORATA VETROINFILARE SPESSORE 21 mm FISSAGGIO A VITE	-	-
LPV 20		LEGNO PER INVERSIONE DI BATTUTA BILICO	-	-
LPV 21		LEGNO PER ANTA BILICO FISSAGGIO A VITE	-	-

ART.	SAGOMA	DESCRIZIONE	PESO gr/m	Jxx cm ⁴ Jyy cm ⁴
LPV 29		LEGNO PER TRAVERSO TT 7038 VERSIONE FERMAVETRO FISSAGGIO A VITE	- -	- -
LPV 32		LEGNO PER TELAIO MAGGIORATO A Z FISSAGGIO A VITE	- -	- -
LPV 33		LEGNO PER TELAIO MAGGIORATO A L FISSAGGIO A VITE	- -	- -
LPV 37		LEGNO PER ANTA APERTURA ESTERNA FISSAGGIO A VITE	- -	- -
LPV 39		LEGNO PER ZOCCOLO RIPORTATO TT 7047 CON FERMAVETRO FISSAGGIO A VITE	- -	- -
LPV 43		LEGNO PER TELAIO A L MAGGIORATO PORTONCINO APERTURA ESTERNA FISSAGGIO A VITE	- -	- -
LPV 51		LEGNO PER ANTA VETROINFILARE SPESSORE 18 mm FISSAGGIO A VITE	- -	- -
LPV 52		LEGNO PER ANTA VETROINFILARE SPESSORE 21 mm FISSAGGIO A VITE	- -	- -
LPV 53		LEGNO PER ZOCCOLO VETROINFILARE TT 7047 FISSAGGIO A VITE	- -	- -
LPV 58		LEGNO PER ZOCCOLO TT 7041 E TT 7059 CON FERMAVETRO FISSAGGIO A VITE	- -	- -
LPV 59		LEGNO PER ZOCCOLO VETROINFILARE TT 7059 FISSAGGIO A VITE	- -	- -
LPV 60		LEGNO PER ZOCCOLO VETROINFILARE TT 7058 FISSAGGIO A VITE	- -	- -
LPV 73		LEGNO PER ZOCCOLO VETROINFILARE TT 70248 FISSAGGIO A VITE	- -	- -
LPV 83		LEGNO PER TELAIO FISSO MEDIO TT 7082 FISSAGGIO A VITE	- -	- -

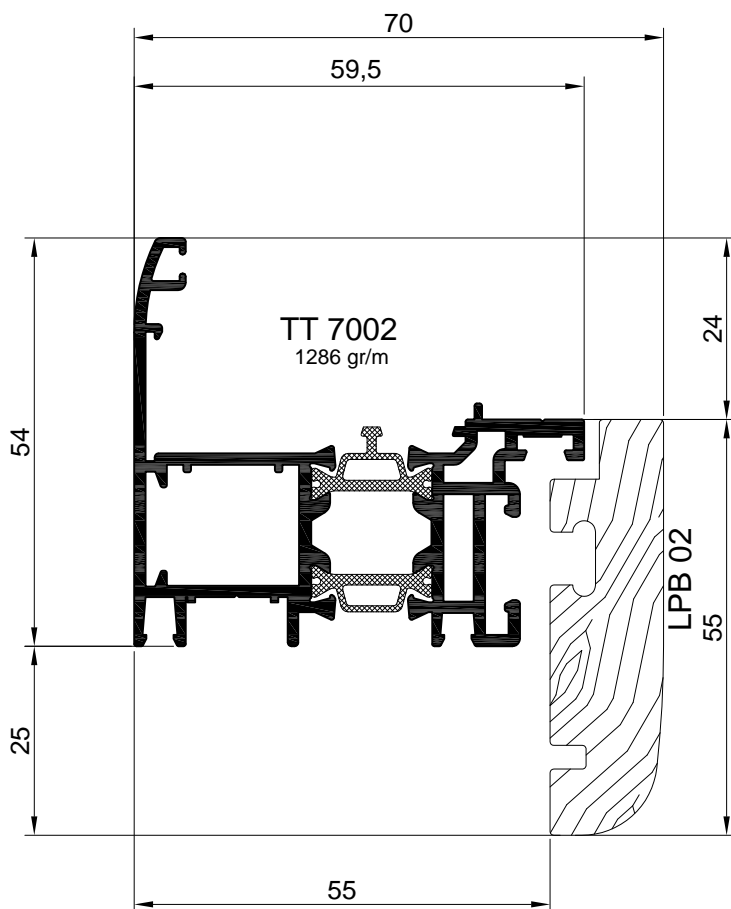
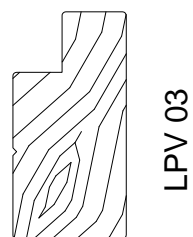
I pesi dei profilati indicati in tabella sono teorici e possono scostarsi da quelli reali fino ad un massimo fattore moltiplicativo di 1,10

Profilati, accessori e guarnizioni di questo catalogo

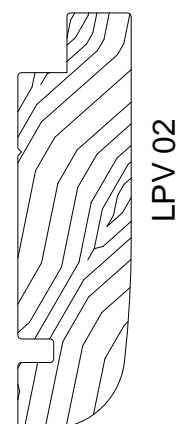
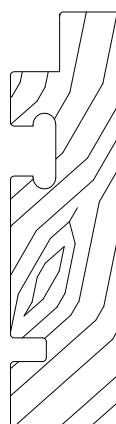
sono di proprietà ALsistem, titolare di tutti i diritti di esclusiva.

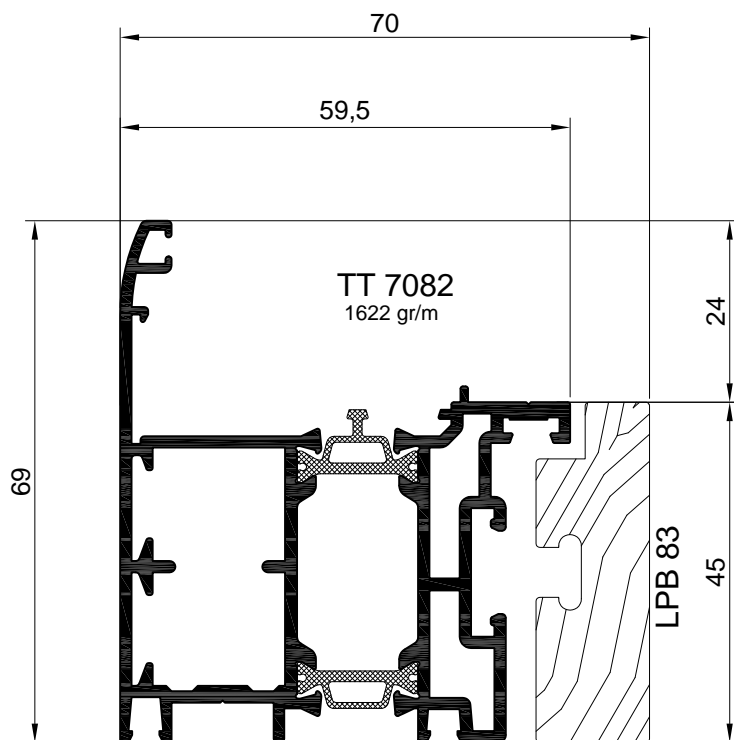


LEGNO ALTERNATIVO
FISSAGGIO CON
BLOCCHETTO A VITE

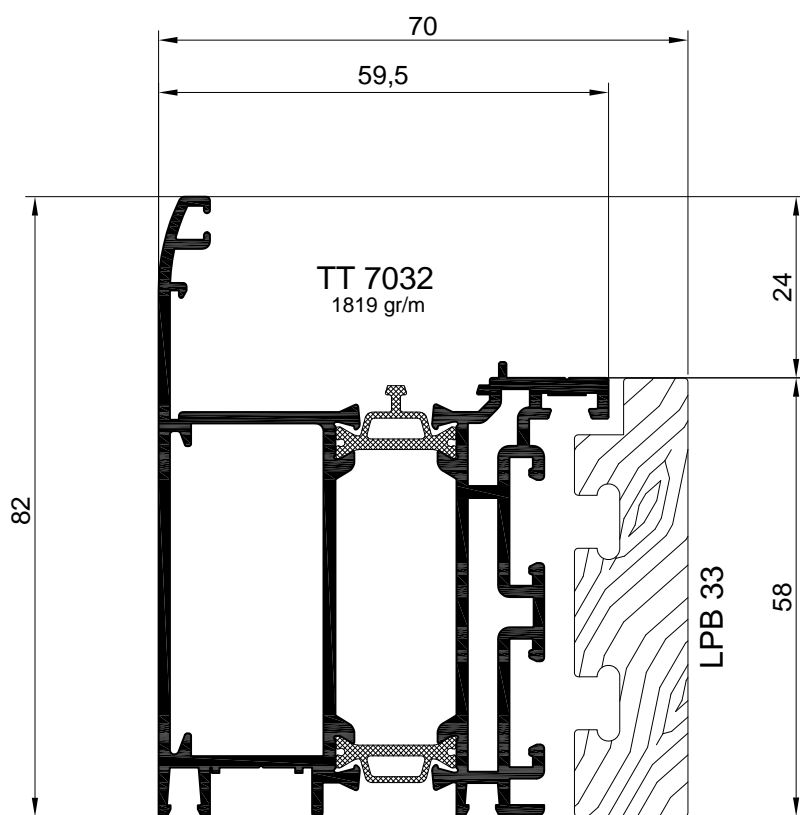
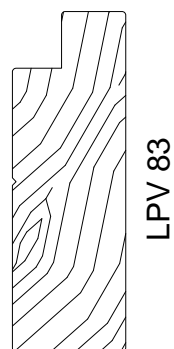


LEGNO ALTERNATIVO
FISSAGGIO CON
BLOCCHETTO A VITE



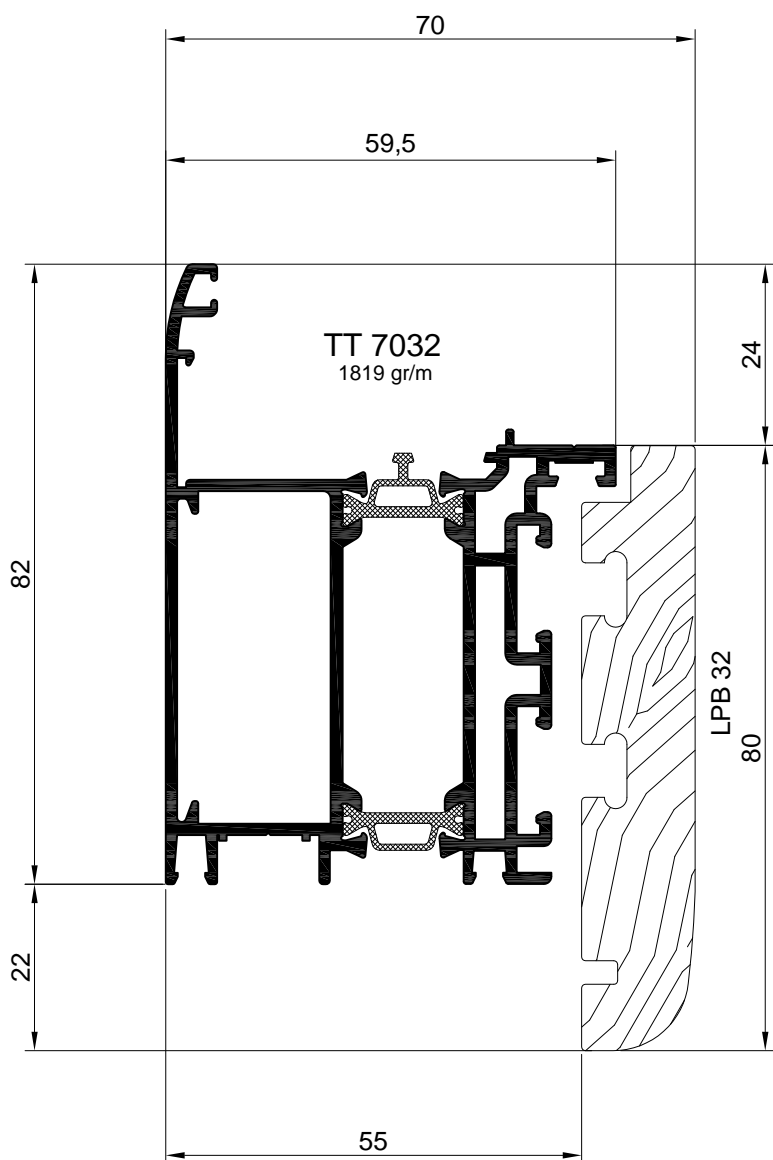


LEGNO ALTERNATIVO
FISSAGGIO CON
BLOCCHETTO A VITE

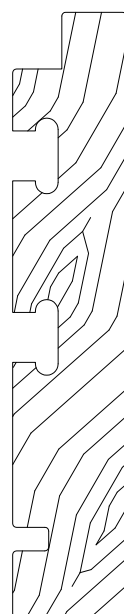


LEGNO ALTERNATIVO
FISSAGGIO CON
BLOCCHETTO A VITE

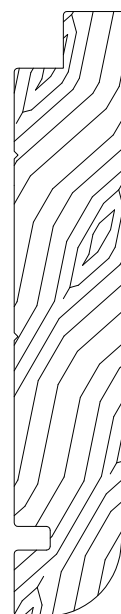




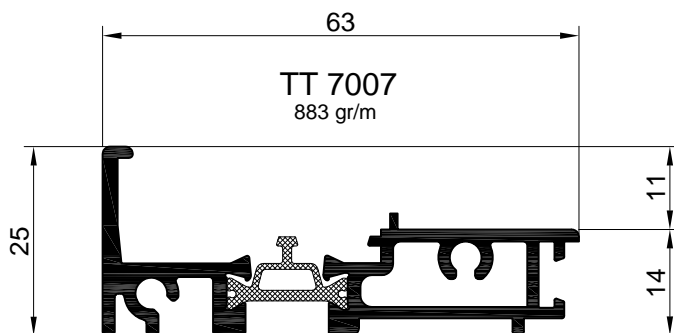
LEGNO ALTERNATIVO
FISSAGGIO CON
BLOCCHETTO A VITE

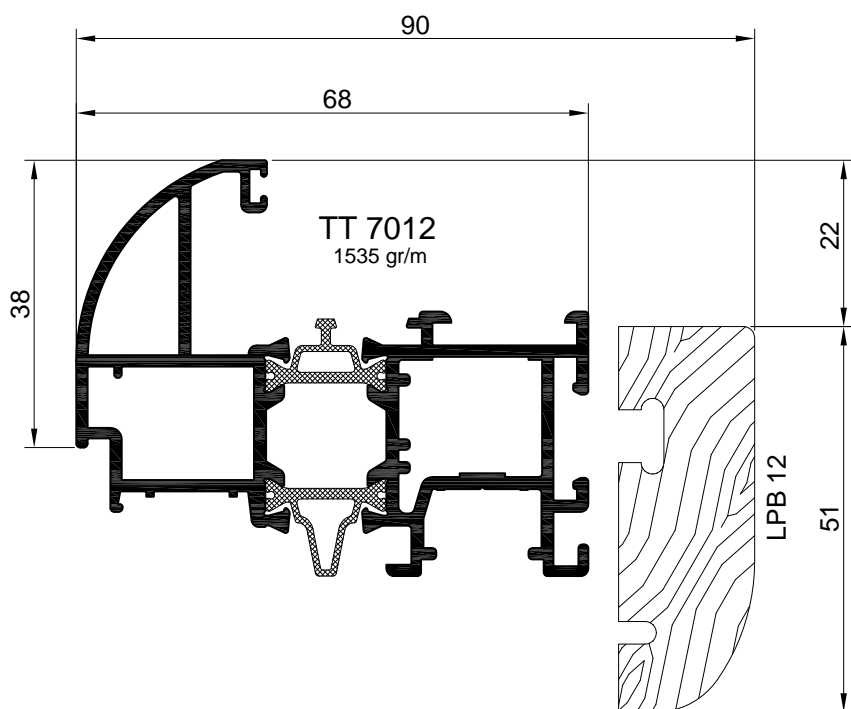


LPB 132

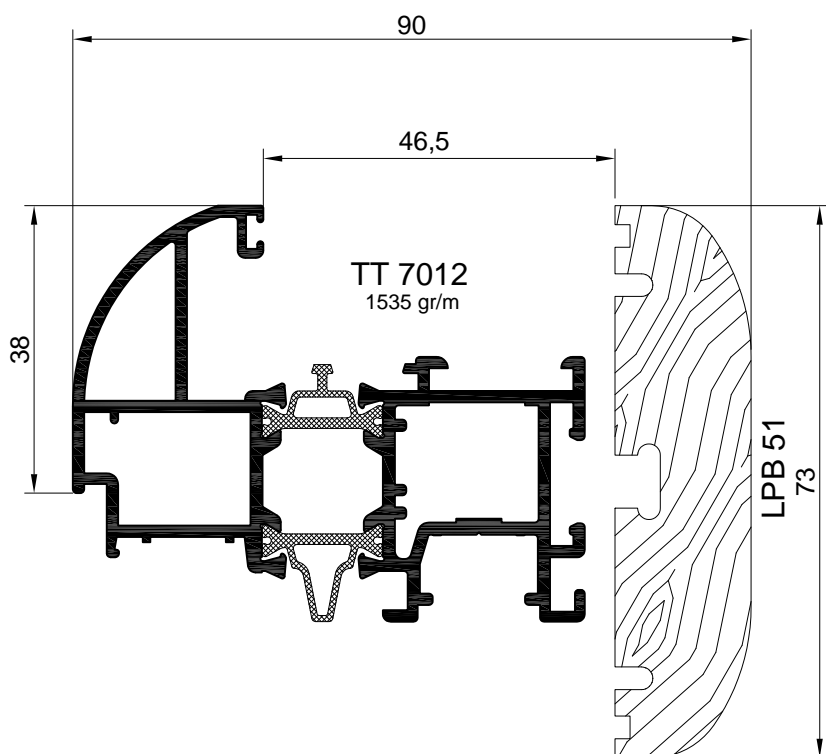


LPV 32

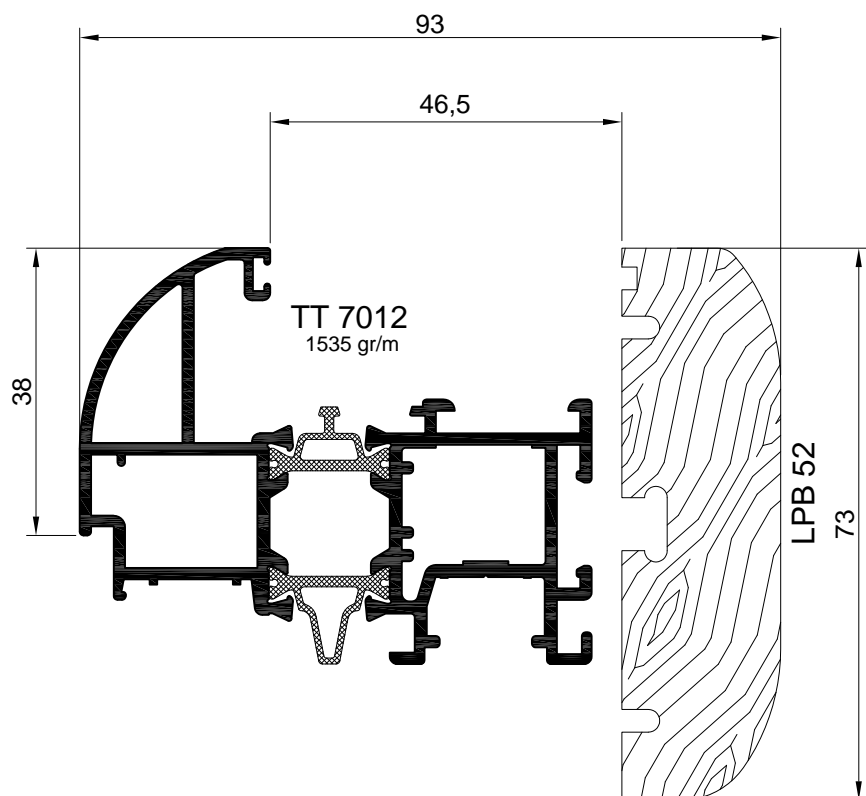




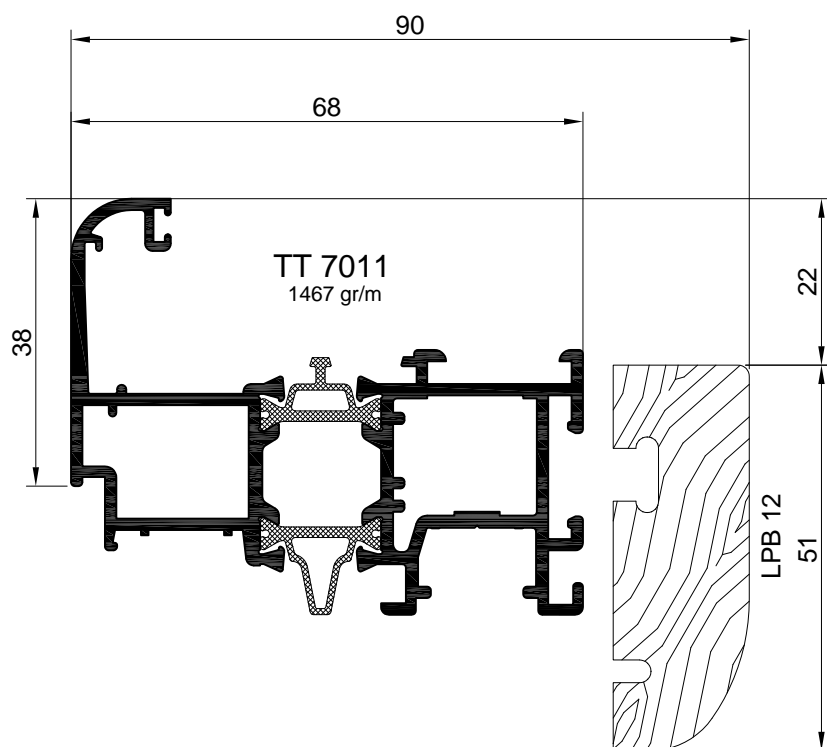
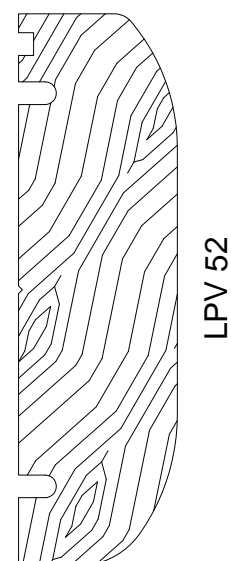
LEGNO ALTERNATIVO
FISSAGGIO CON
BLOCCHETTO A VITE



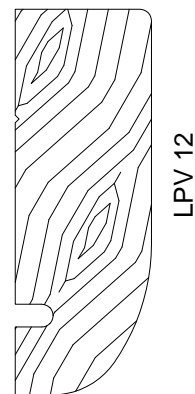
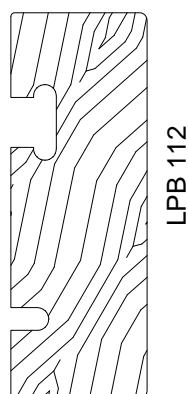
LEGNO
ALTERNATIVO
FISSAGGIO CON
BLOCCHETTO A
VITE

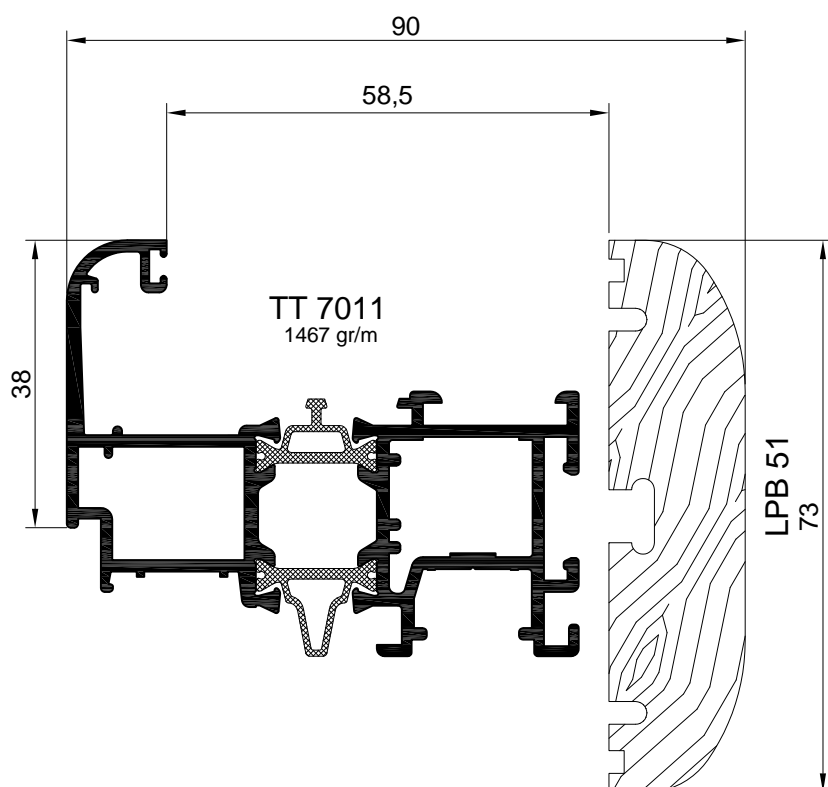


LEGNO ALTERNATIVO
FISSAGGIO CON
BLOCCHETTO A VITE

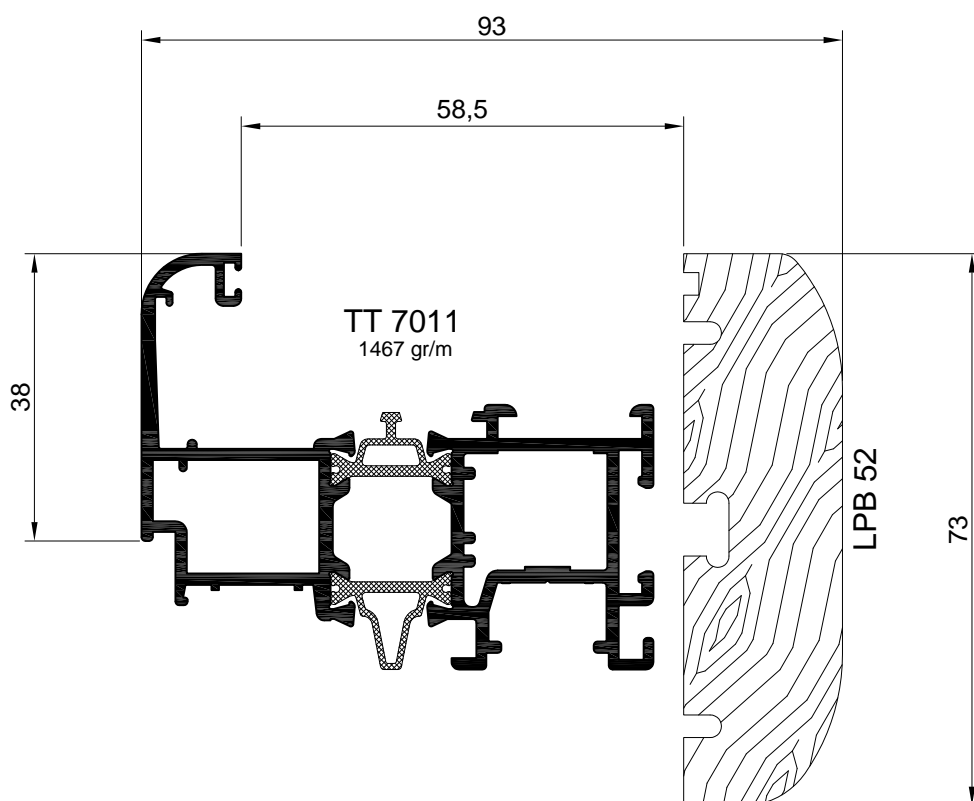
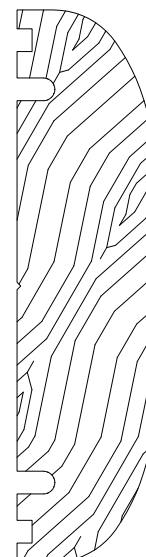
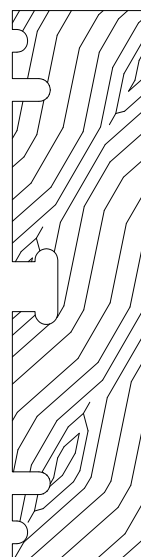


LEGNO ALTERNATIVO
FISSAGGIO CON
BLOCCHETTO A VITE

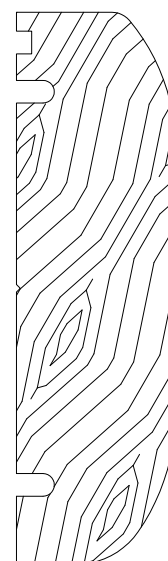


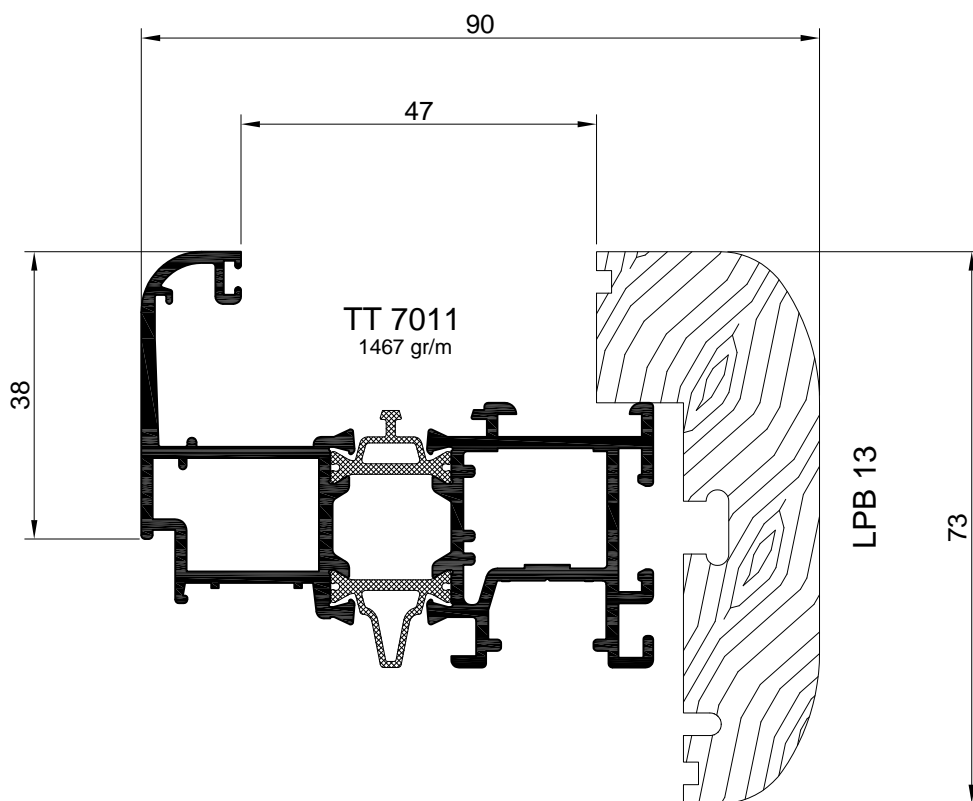
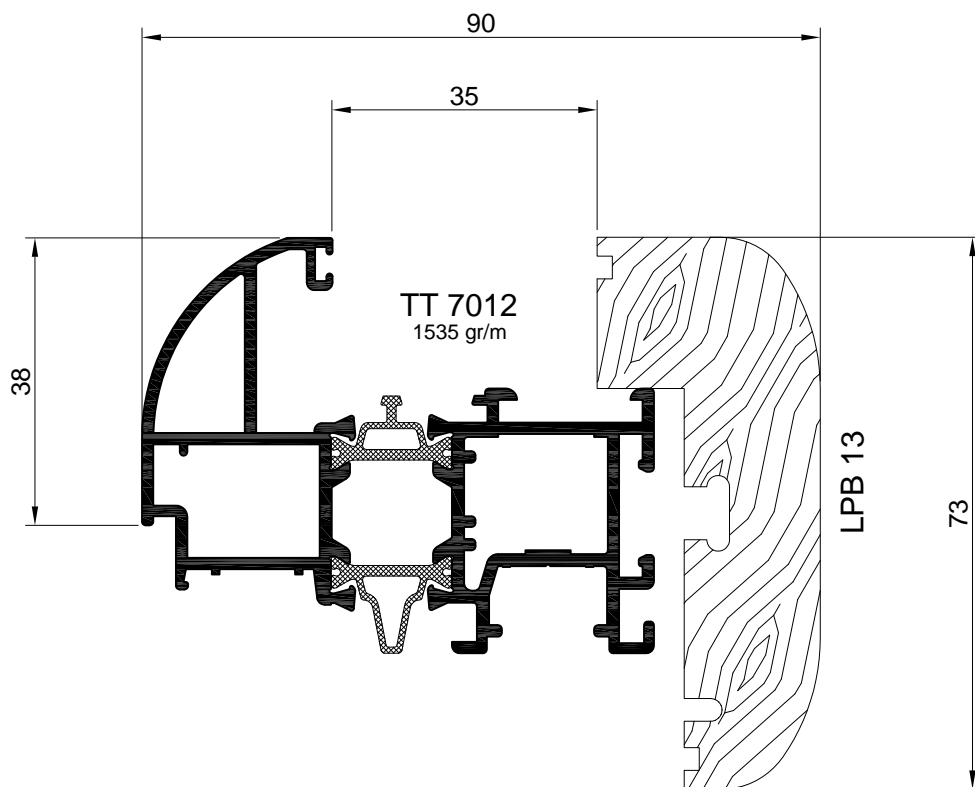


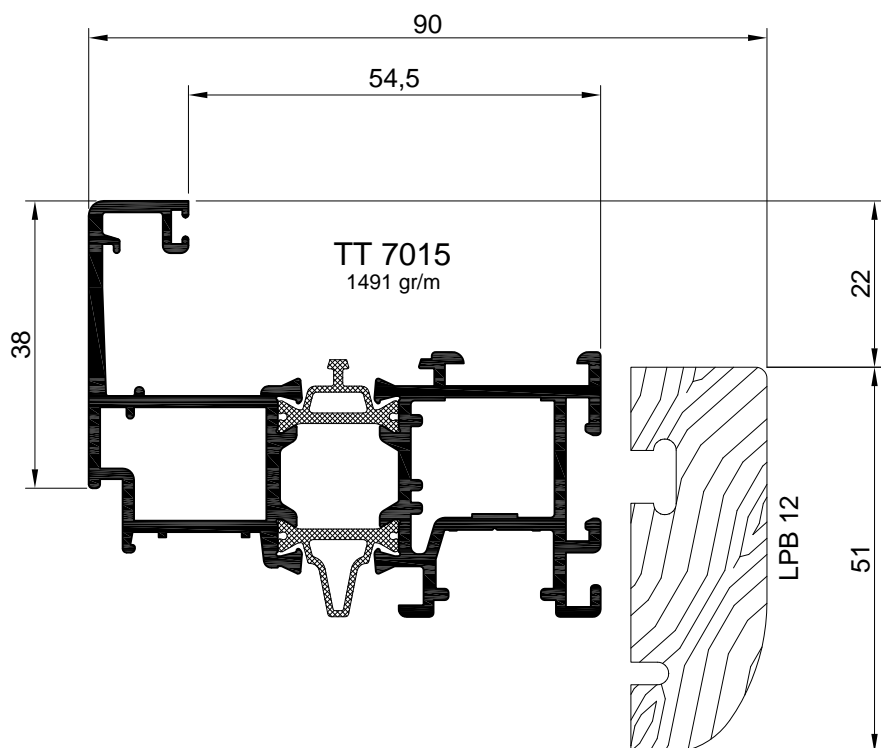
LEGNO
ALTERNATIVO
FISSAGGIO CON
BLOCCHETTO A
VITE



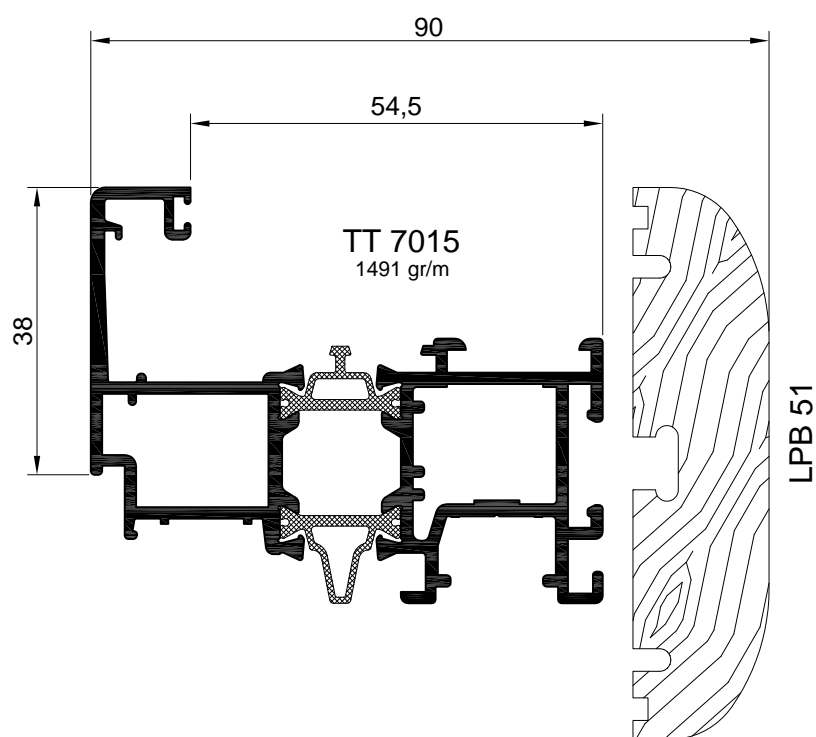
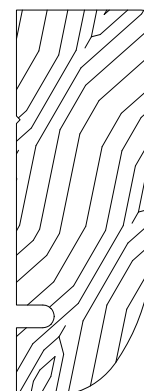
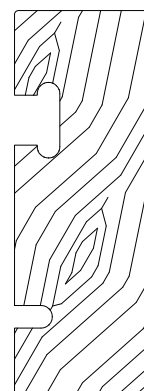
LEGNO ALTERNATIVO
FISSAGGIO CON
BLOCCHETTO A
VITE



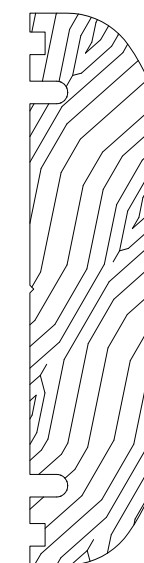
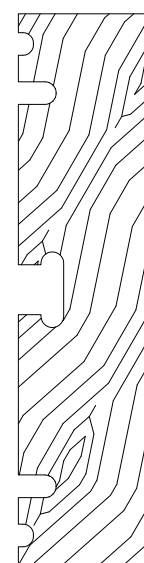


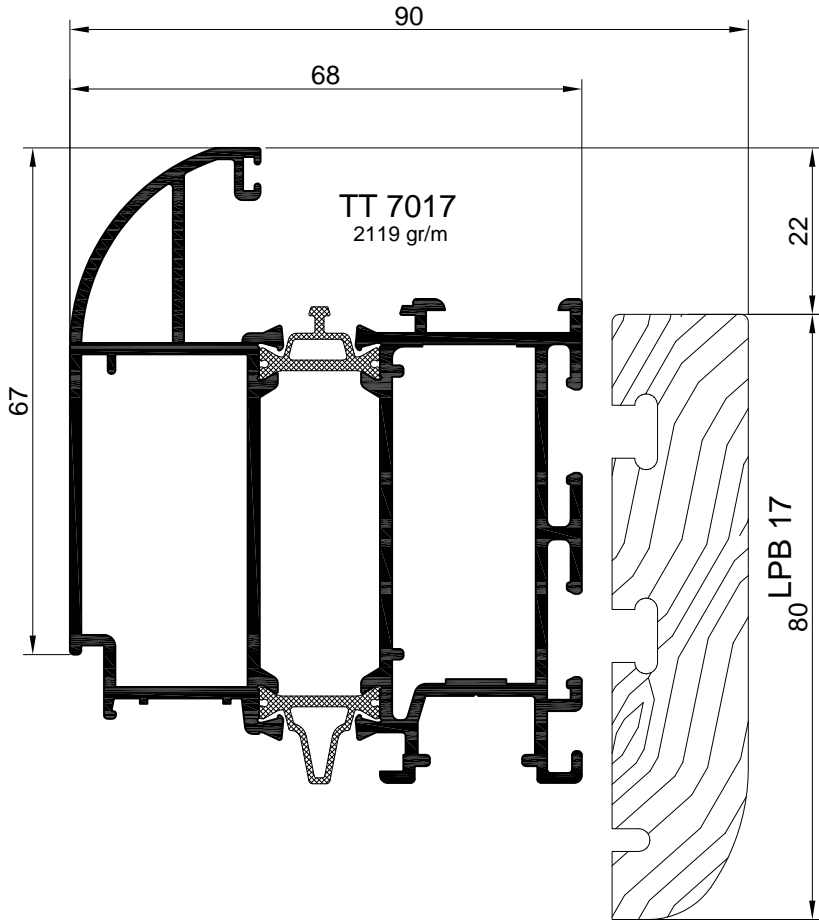


LEGNO
ALTERNATIVO
FISSAGGIO CON
BLOCCHETTO A
VITE

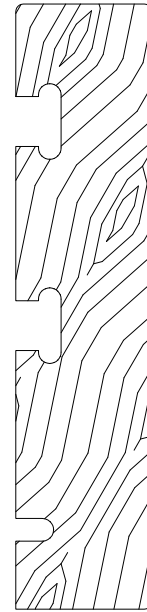


LEGNO
ALTERNATIVO
FISSAGGIO CON
BLOCCHETTO A
VITE

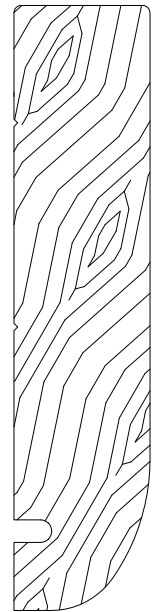




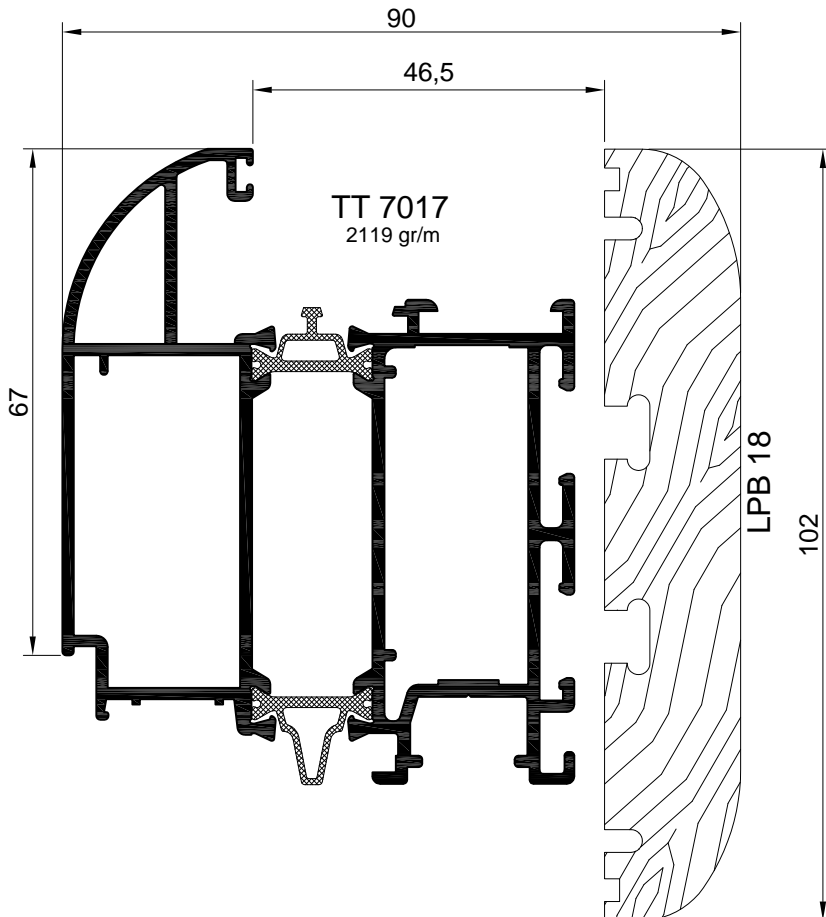
LEGNO ALTERNATIVO
FISSAGGIO CON
BLOCCHETTO A VITE



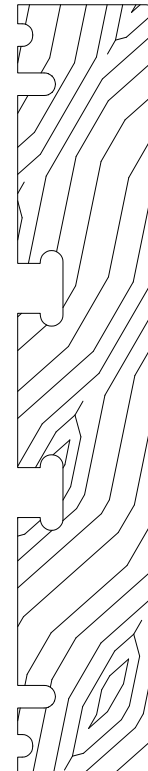
LPB 117



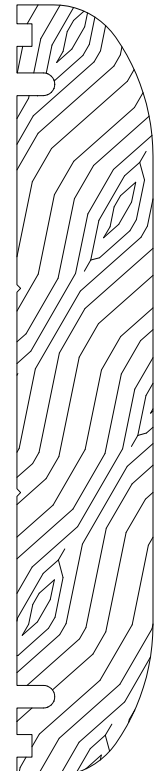
LPV 17



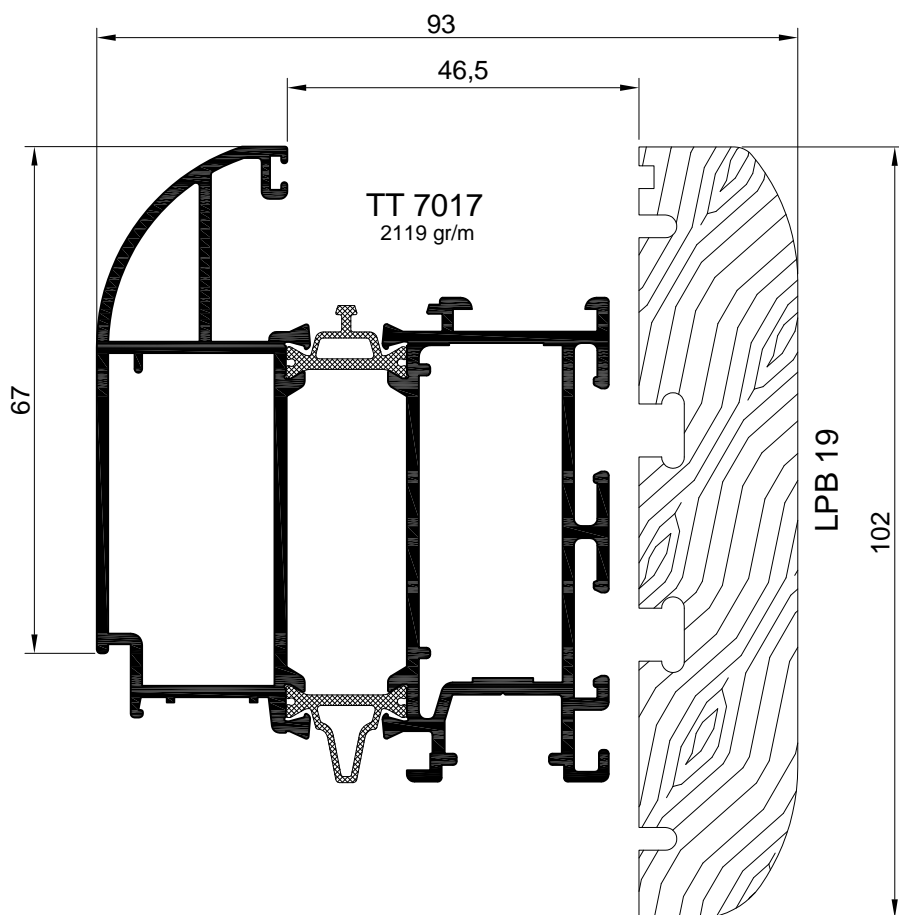
LEGNO
ALTERNATIVO
FISSAGGIO CON
BLOCCHETTO A VITE



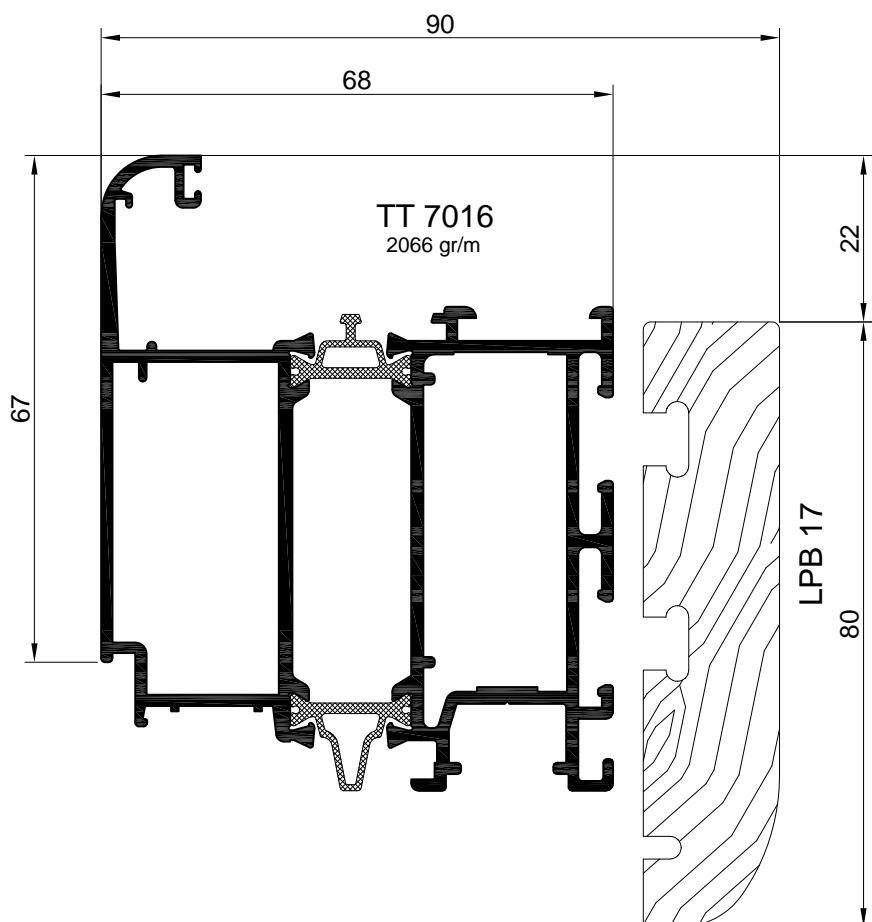
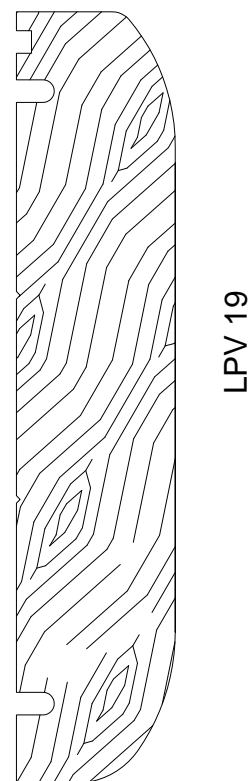
LPB 118



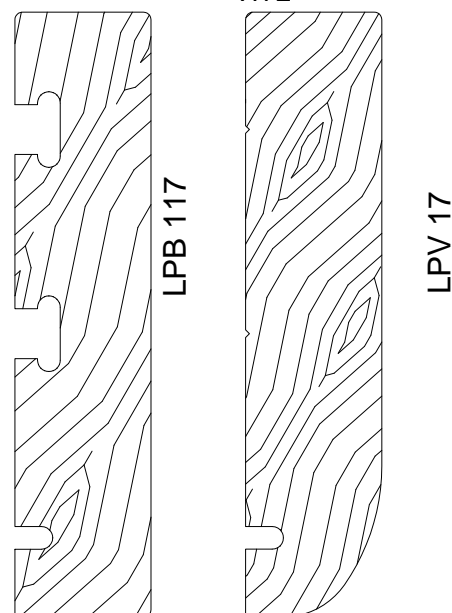
LPV 18

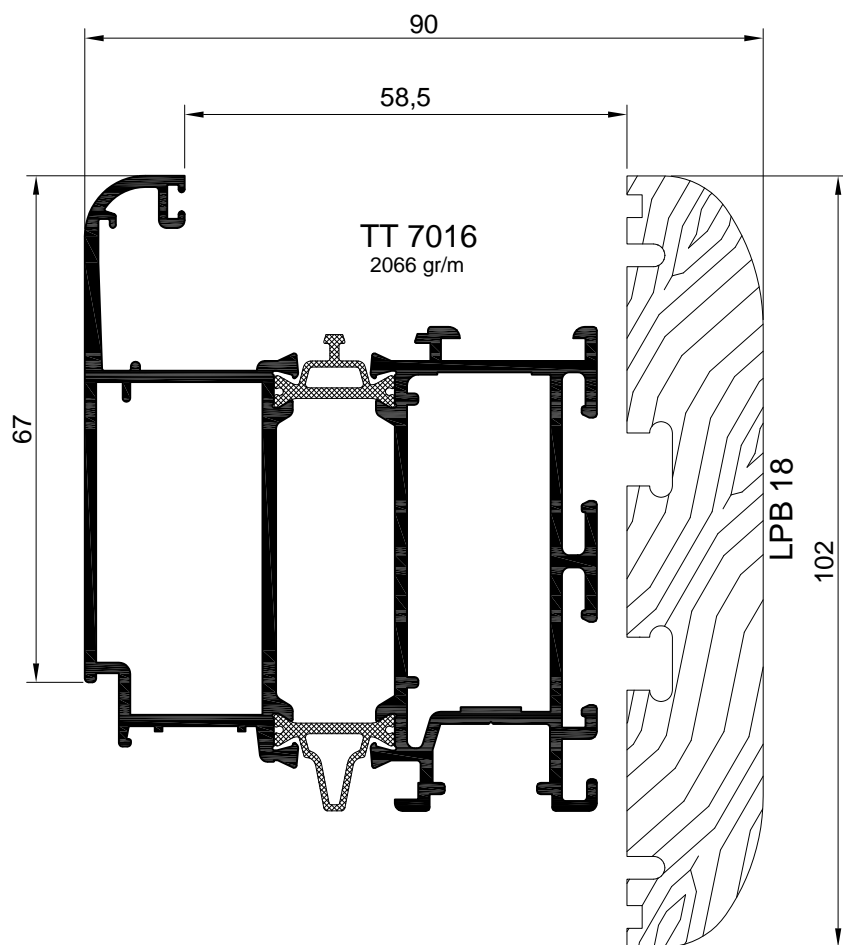


LEGNO ALTERNATIVO
FISSAGGIO CON
BLOCCHETTO A VITE



LEGNO
ALTERNATIVO
FISSAGGIO CON
BLOCCHETTO A
VITE

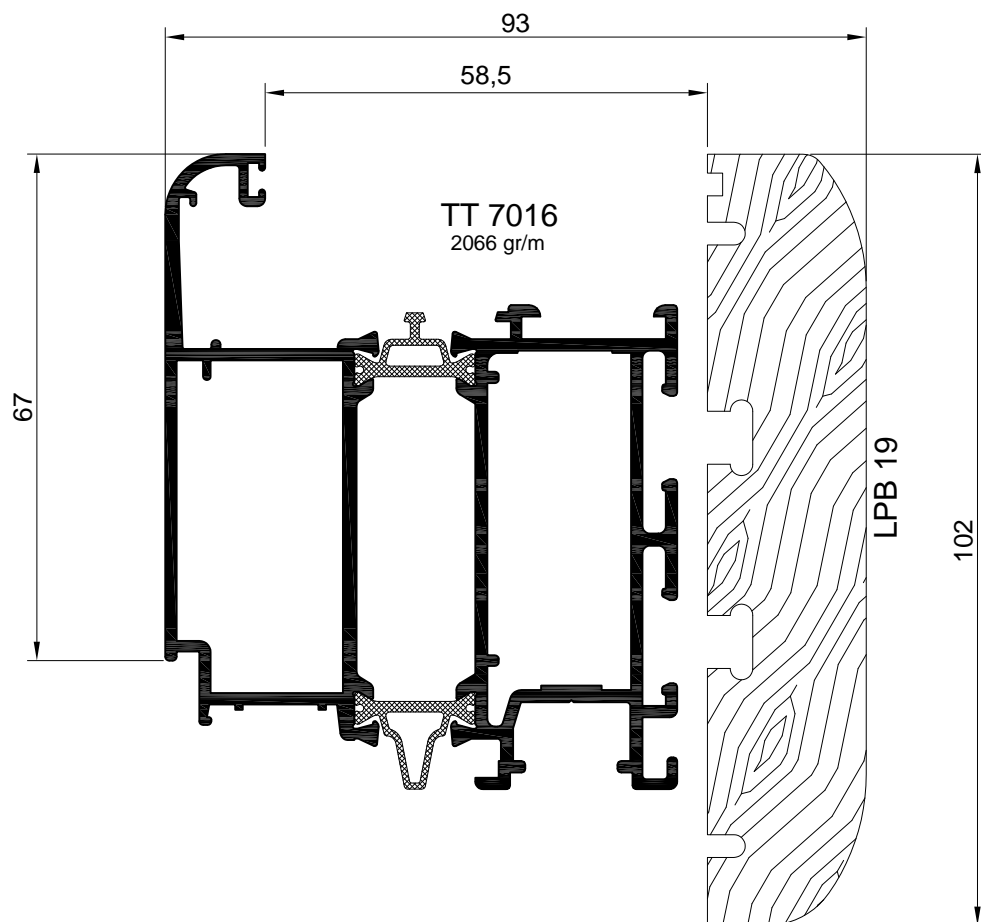




LEGNO
ALTERNATIVO
FISSAGGIO CON
BLOCCHETTO A
VITE

LPB 118

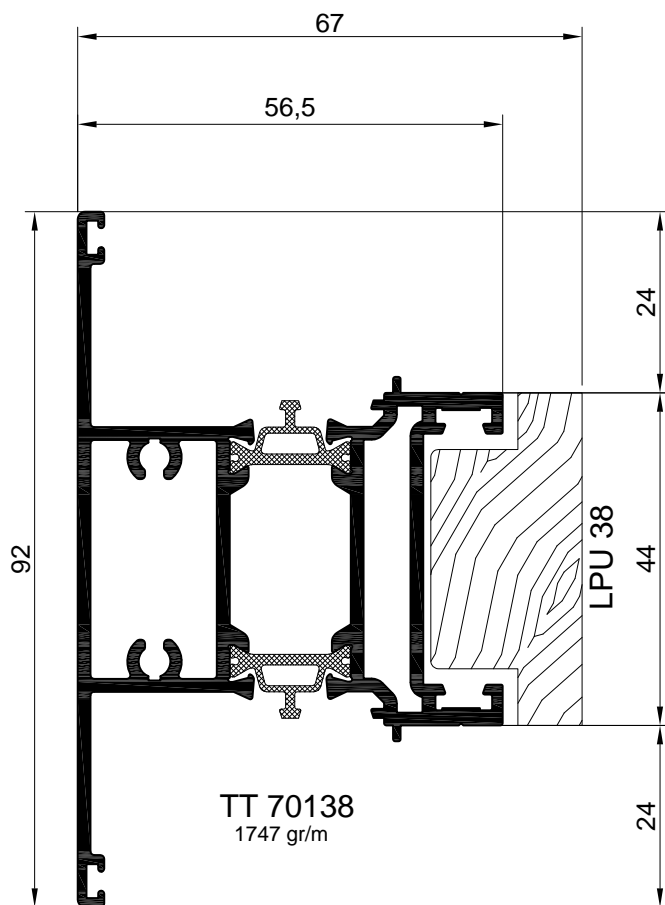
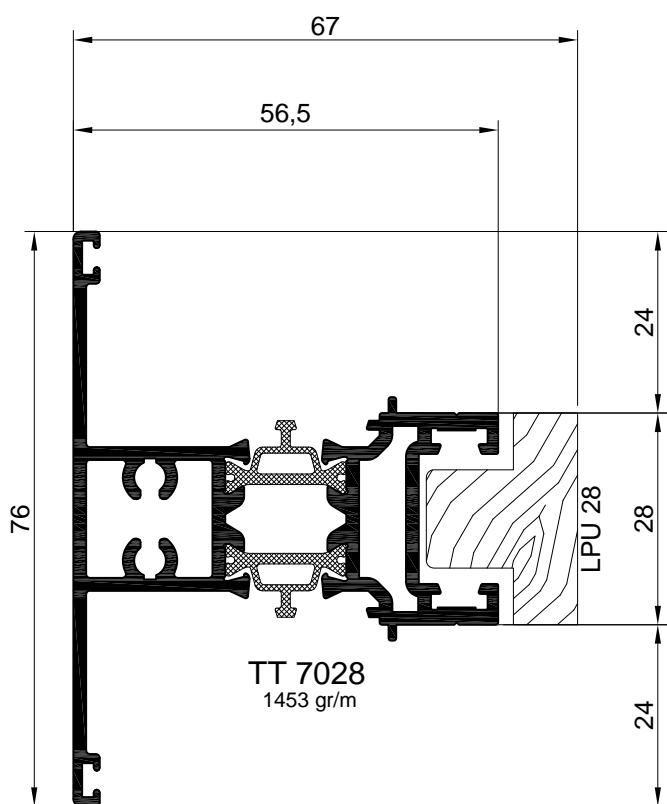
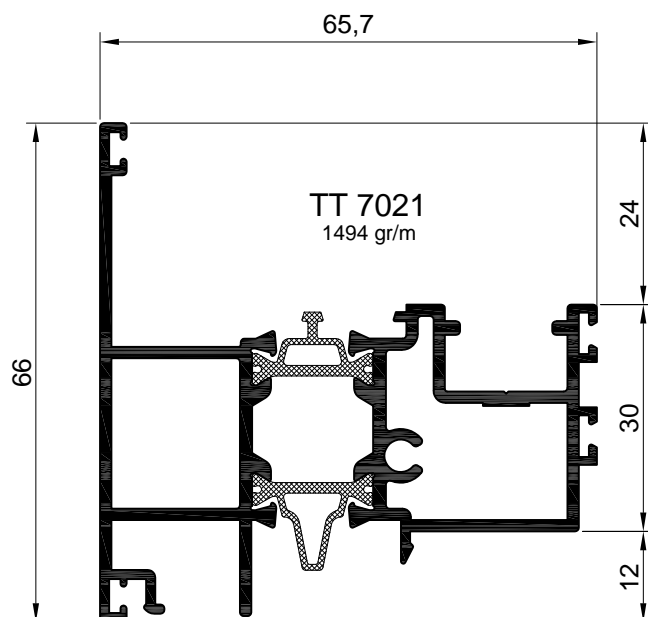
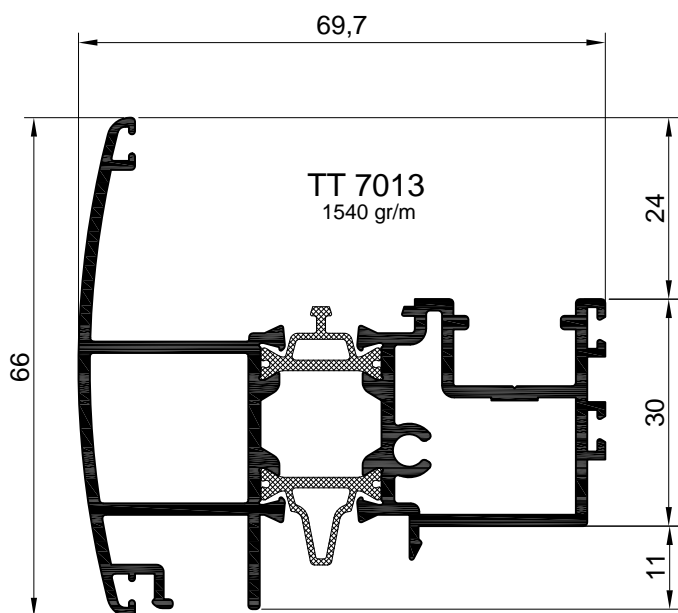
LPV 18

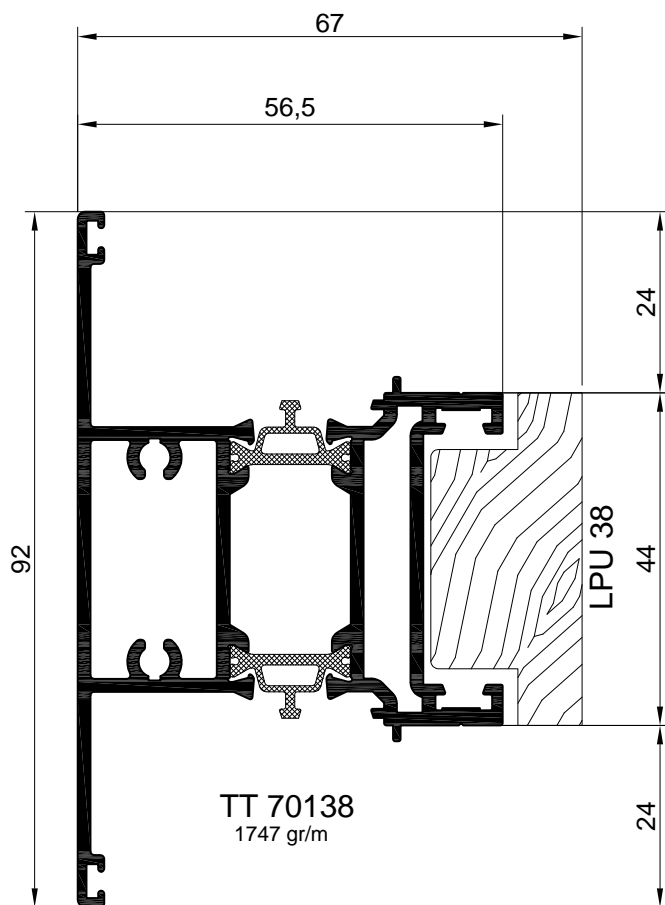
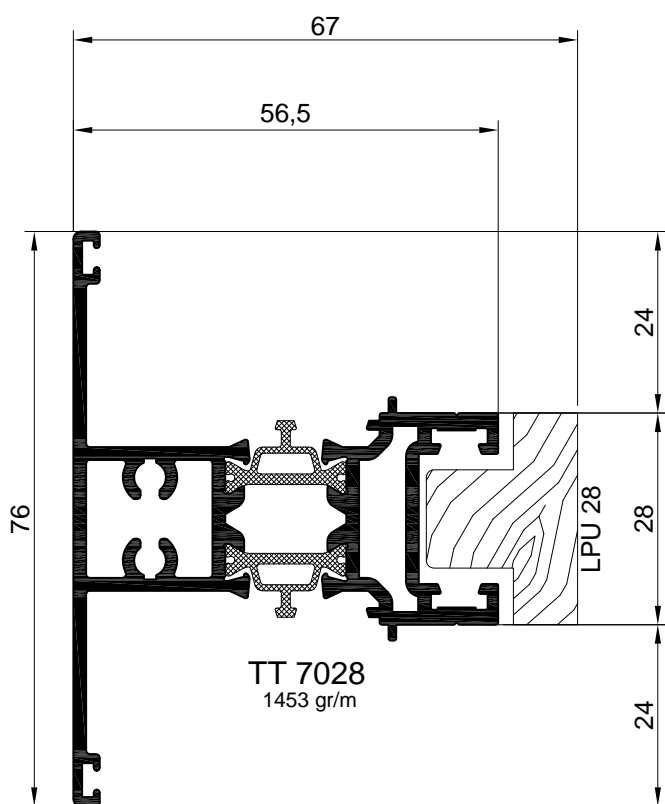
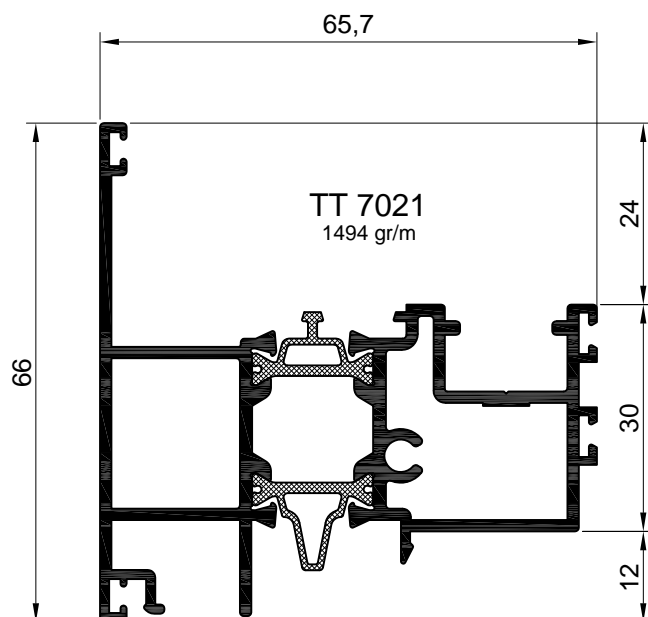
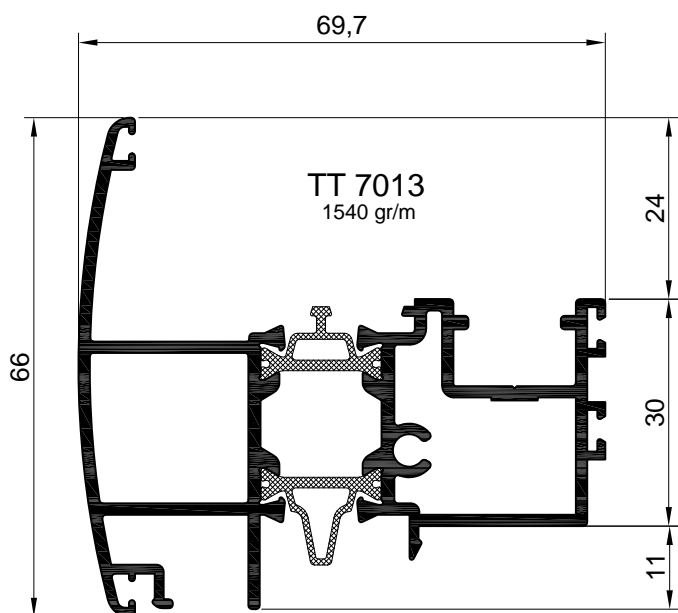


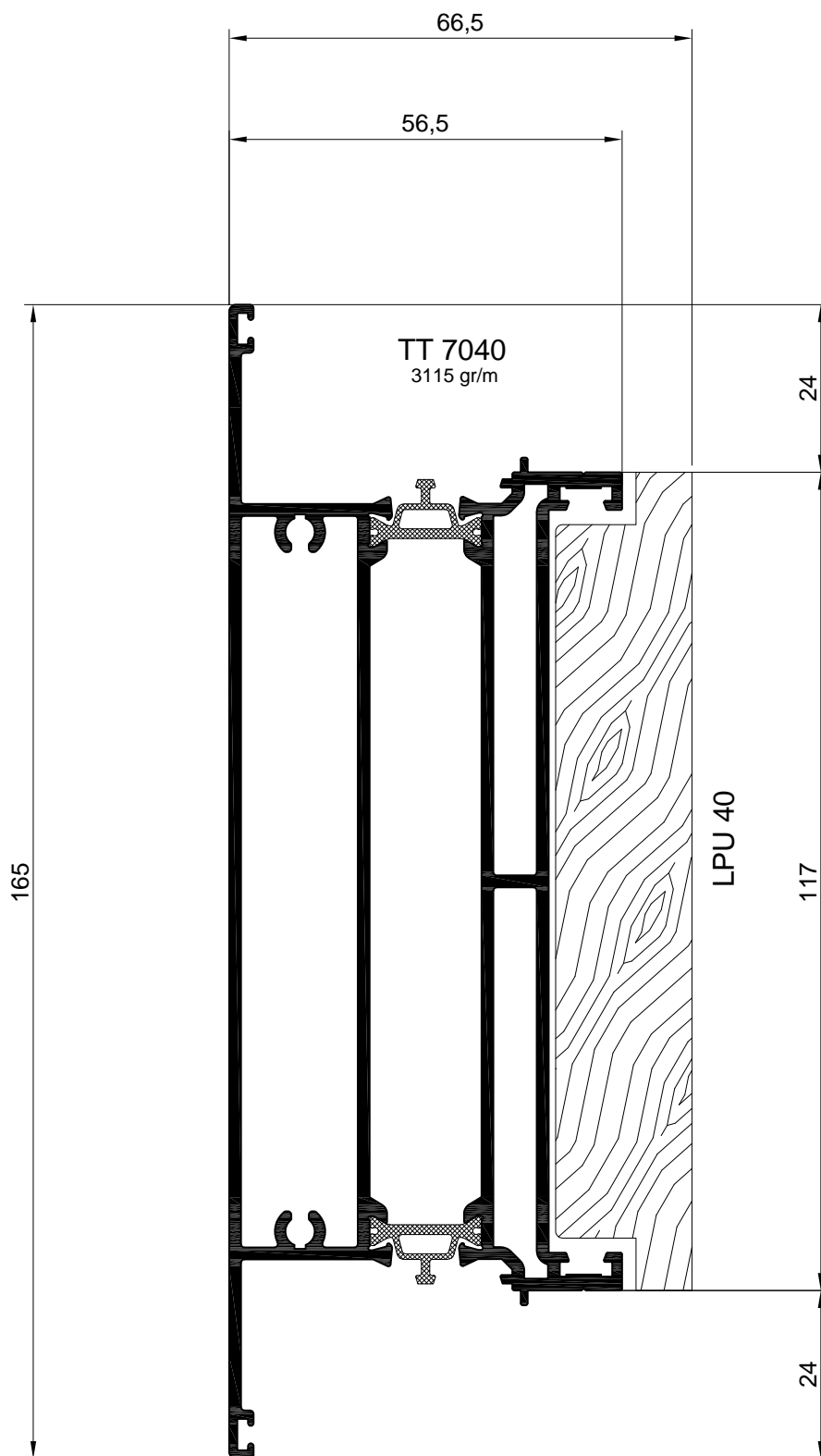
LEGNO ALTERNATIVO
FISSAGGIO CON
BLOCCHETTO A
VITE

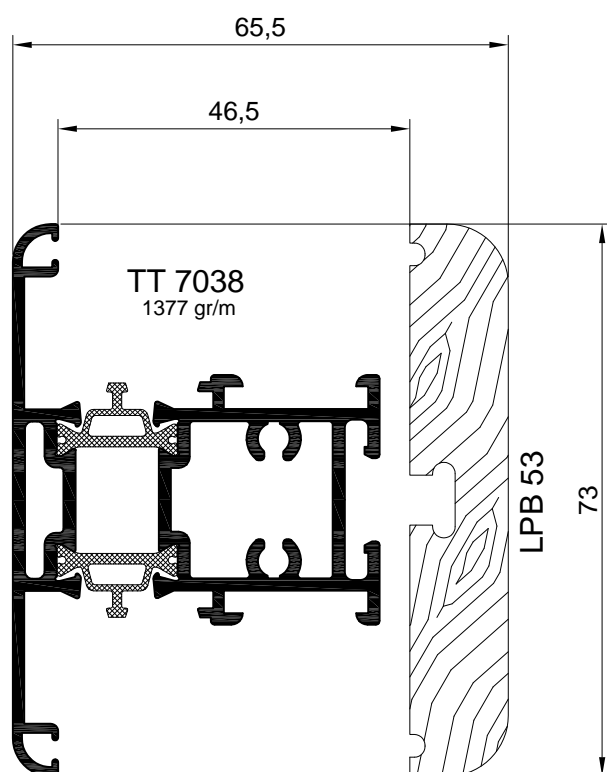
LPB 19

LPV 19

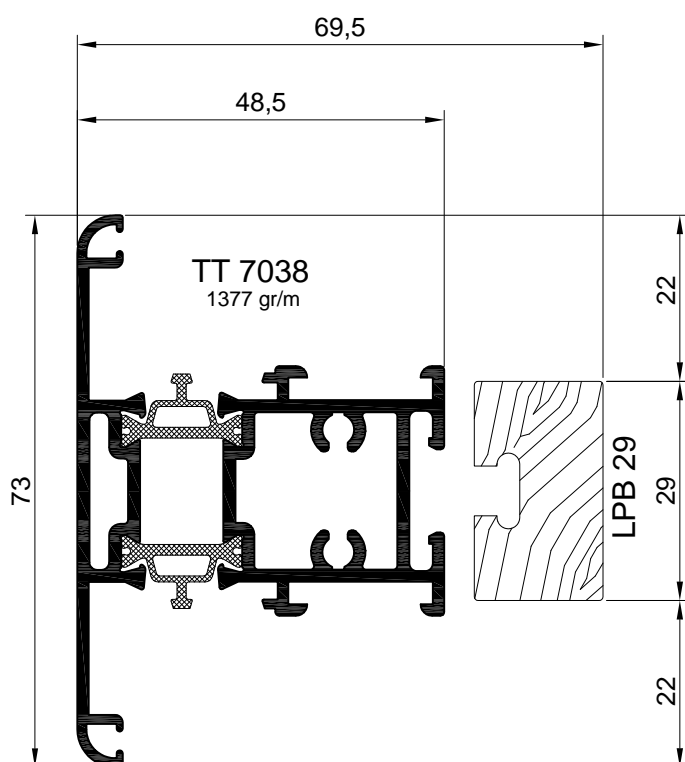
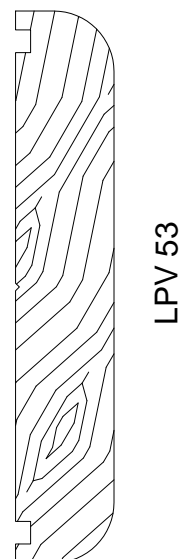




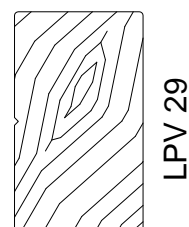


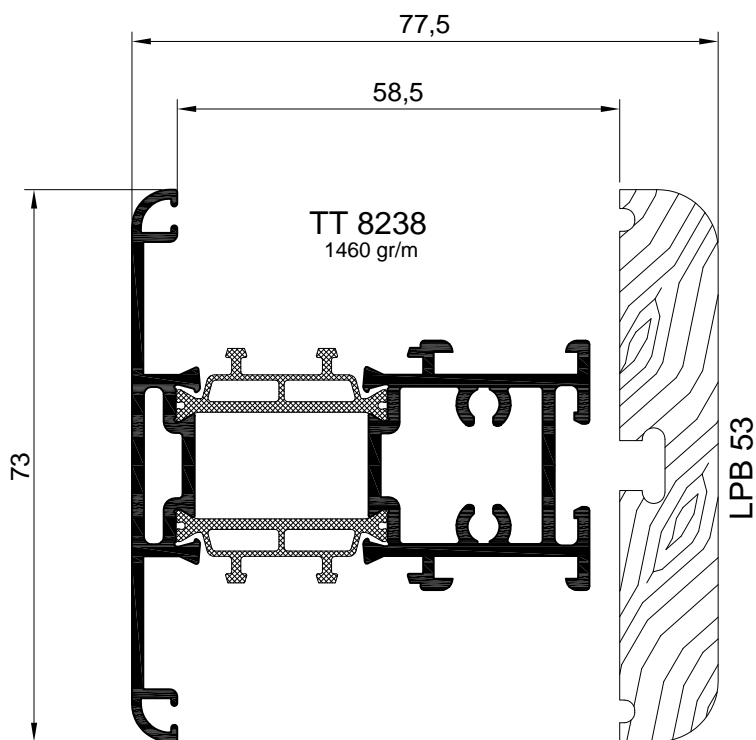


LEGNO ALTERNATIVO
FISSAGGIO CON
BLOCCHETTO A VITE

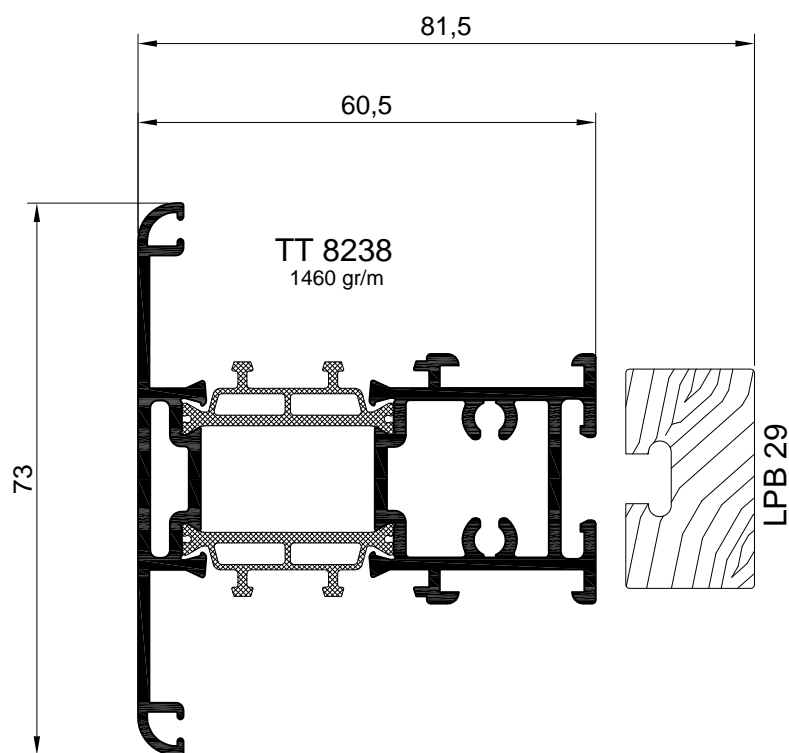
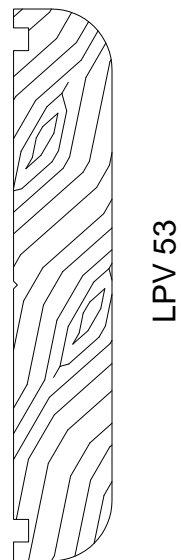


LEGNO ALTERNATIVO
FISSAGGIO CON
BLOCCHETTO A VITE

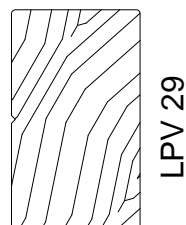


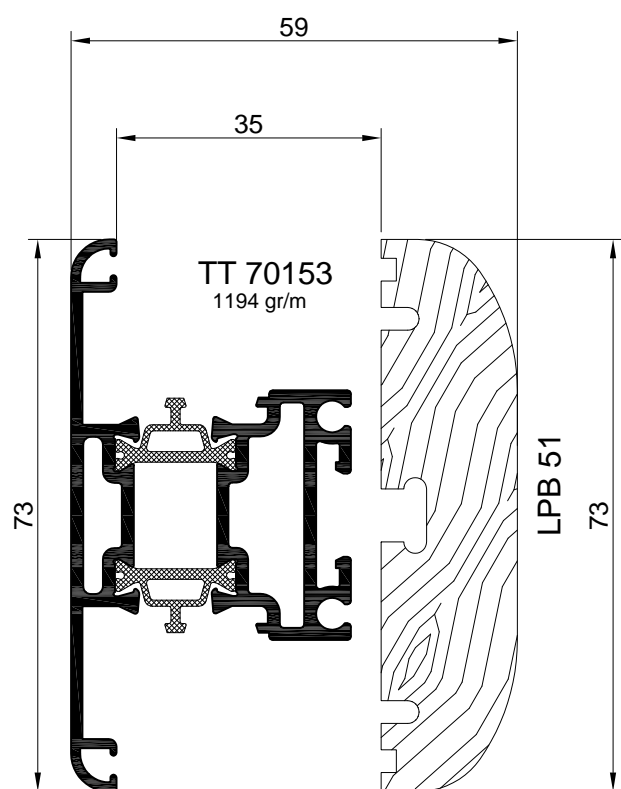


LEGNO ALTERNATIVO
FISSAGGIO CON
BLOCCHETTO A VITE

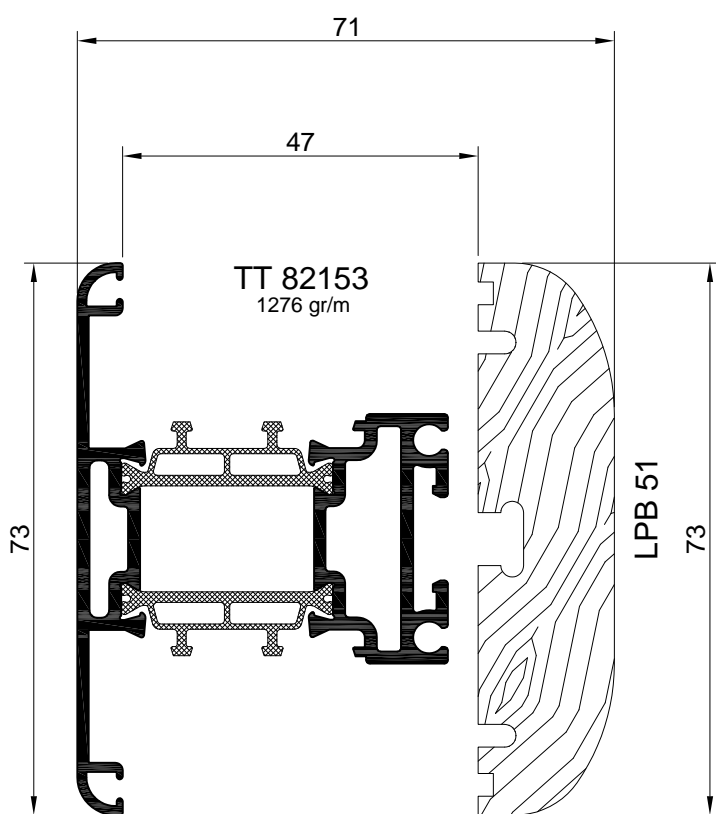
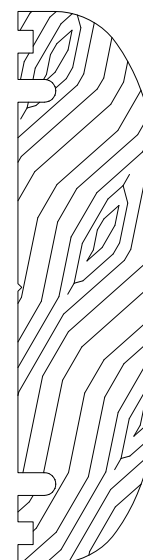
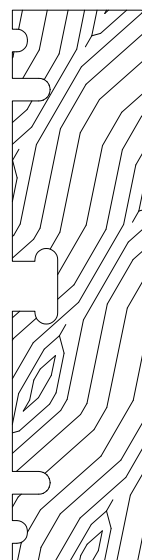


LEGNO ALTERNATIVO
FISSAGGIO CON
BLOCCHETTO A VITE

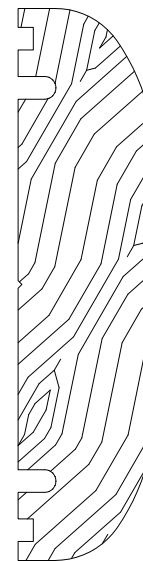
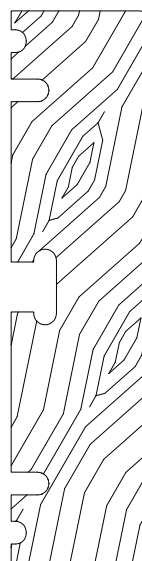


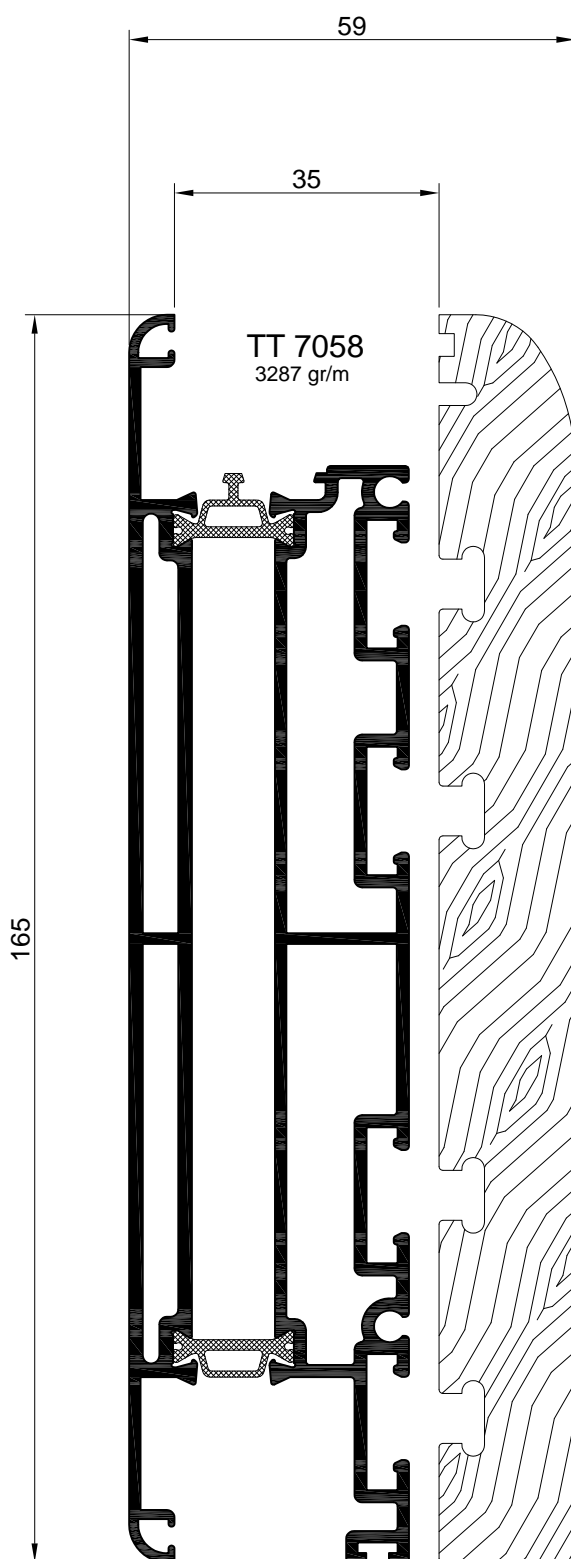


LEGNO
ALTERNATIVO
FISSAGGIO CON
BLOCCHETTO A
VITE



LEGNO
ALTERNATIVO
FISSAGGIO CON
BLOCCHETTO A
VITE

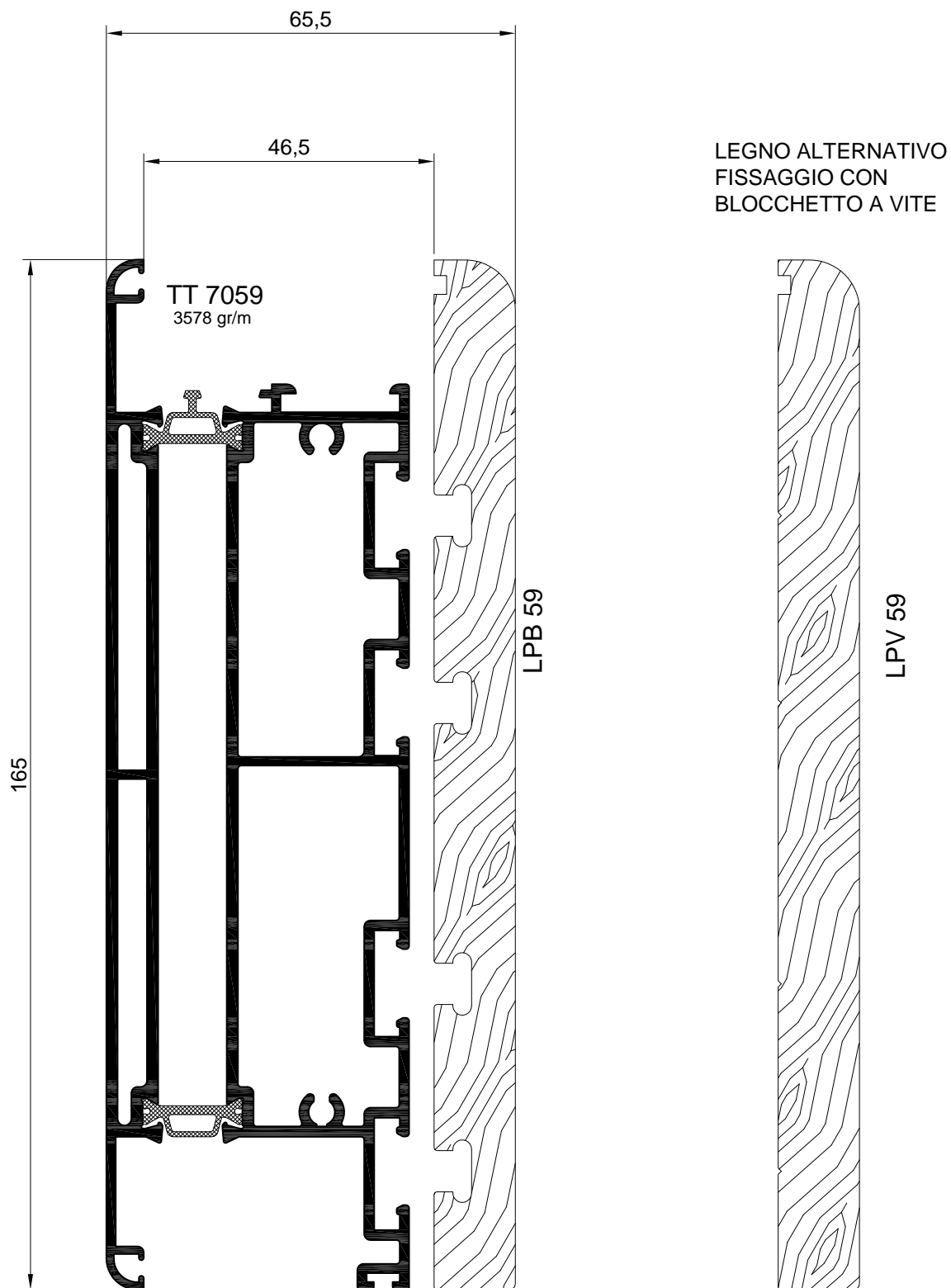


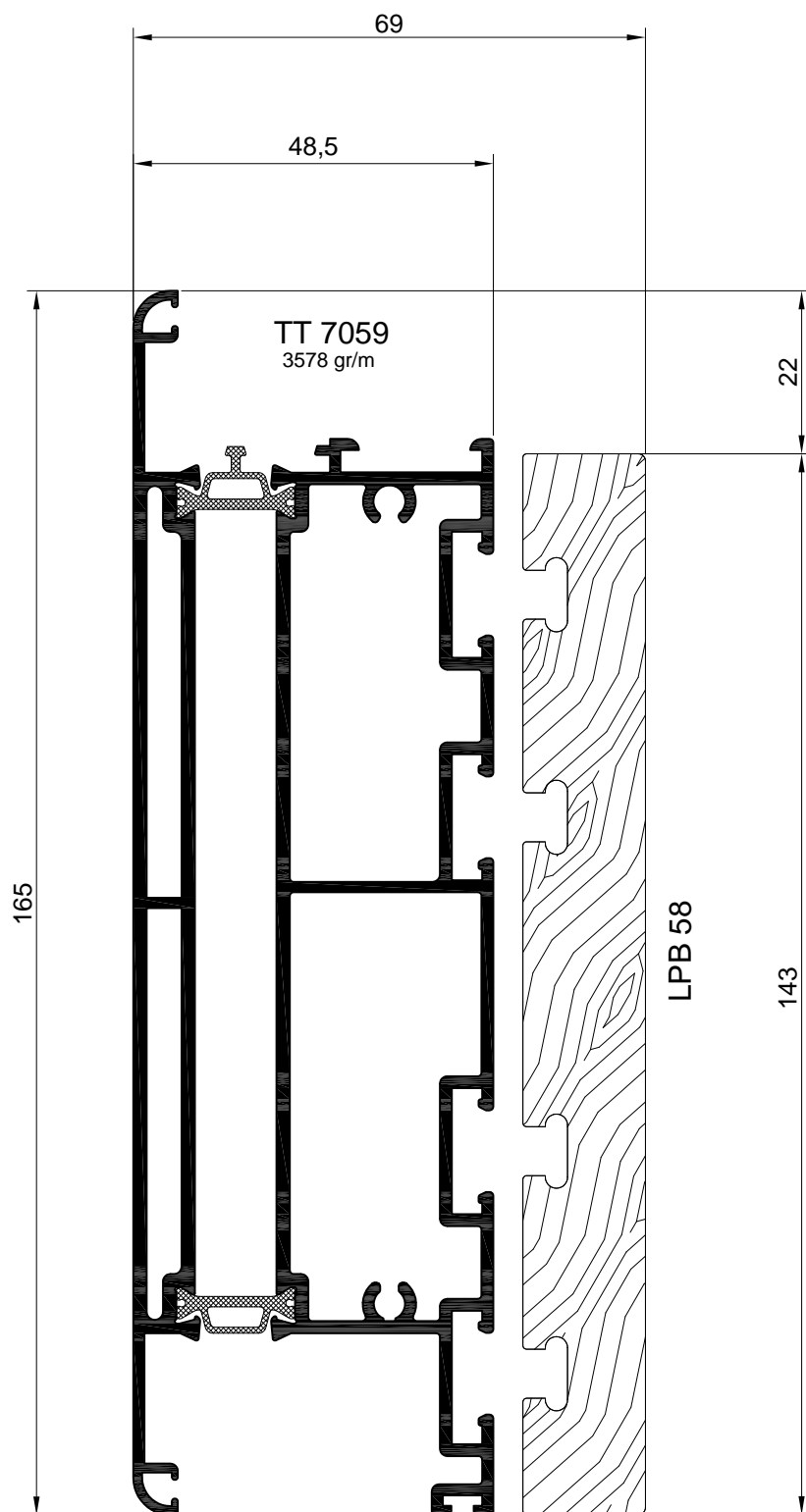


LEGNO ALTERNATIVO
FISSAGGIO CON
BLOCCHETTO A VITE

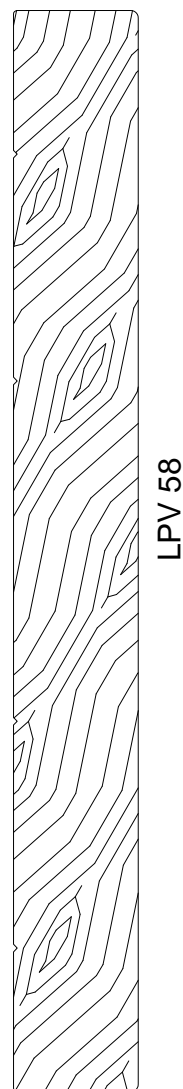
LPB 60

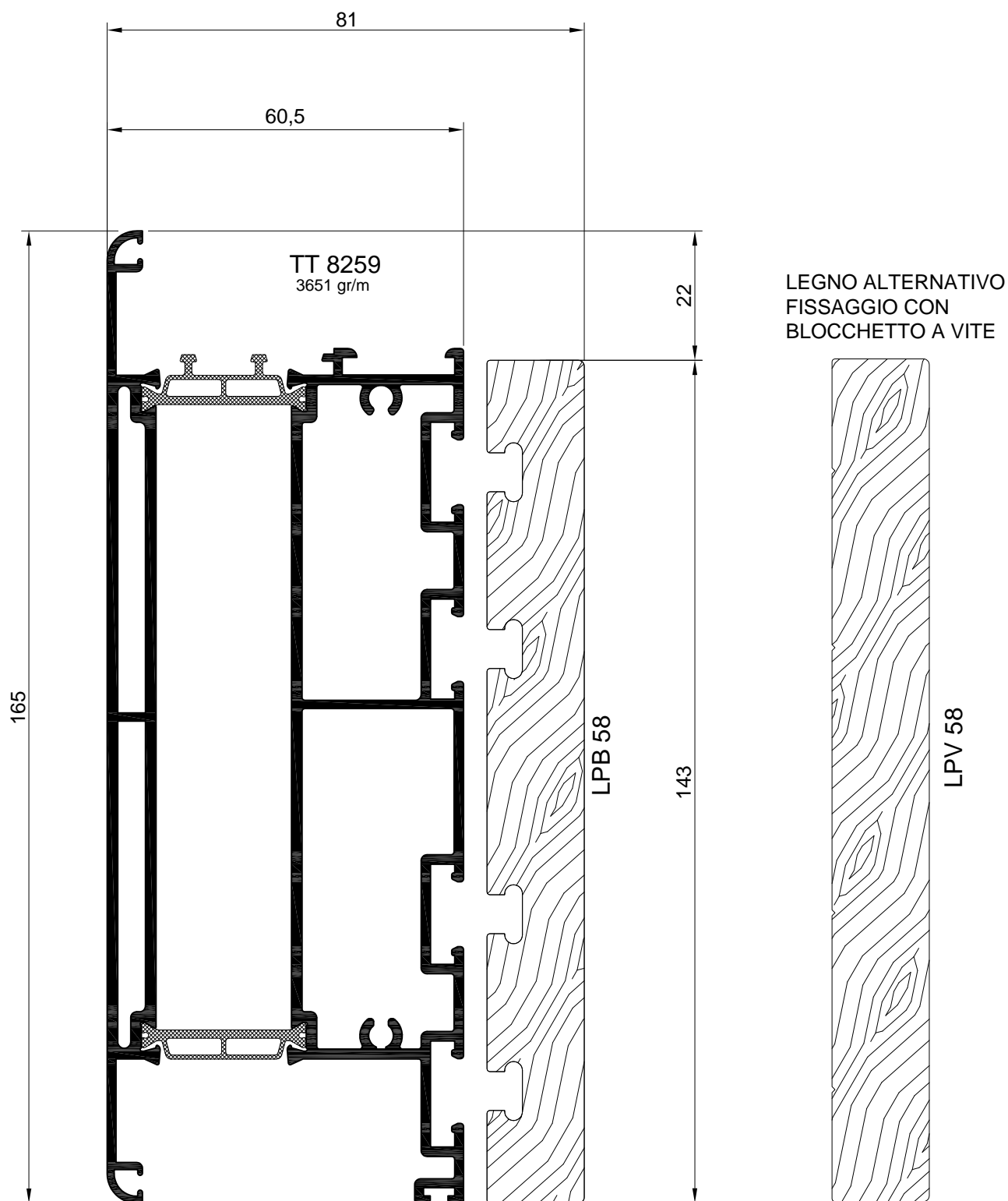
LPV 60

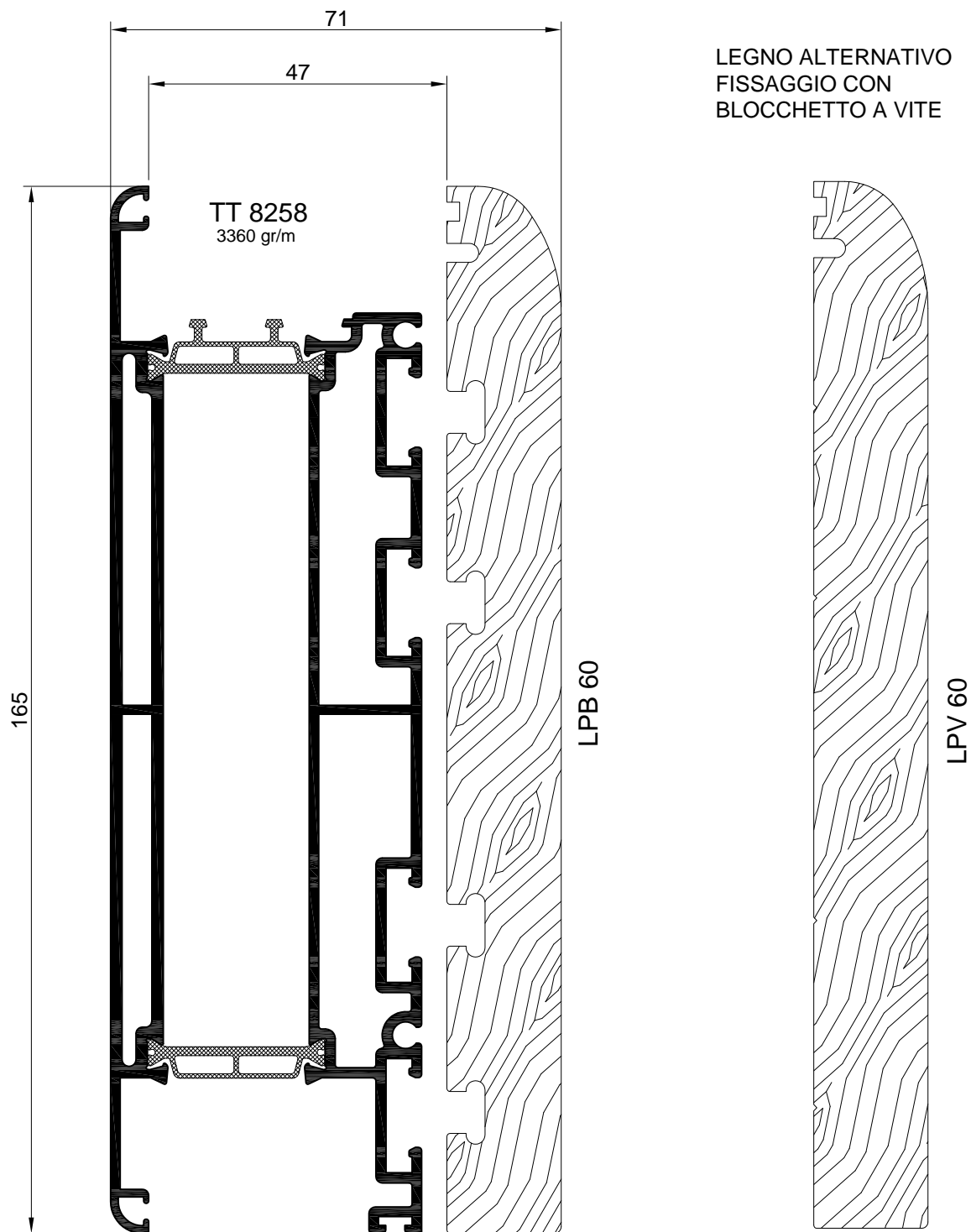


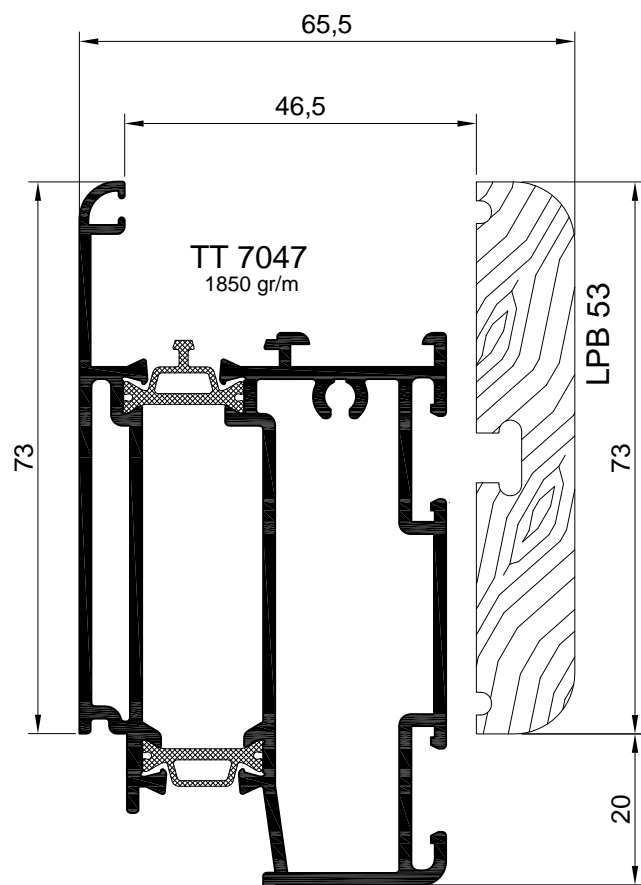


LEGNO ALTERNATIVO
FISSAGGIO CON
BLOCCHETTO A VITE

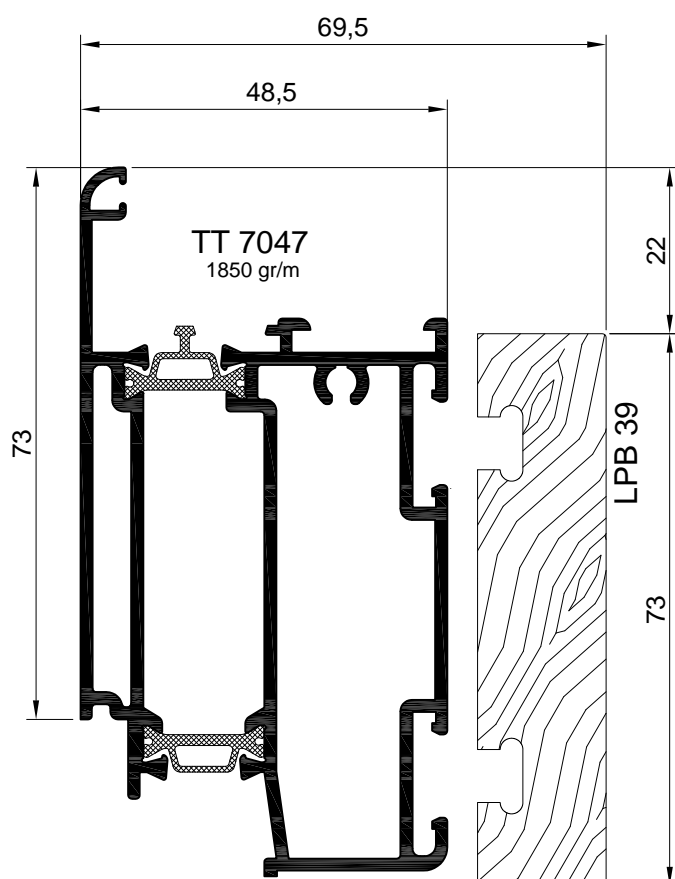
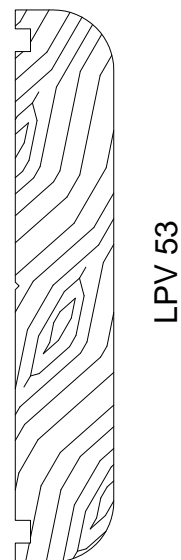




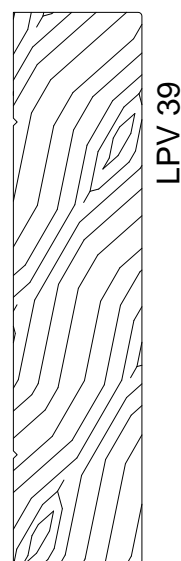


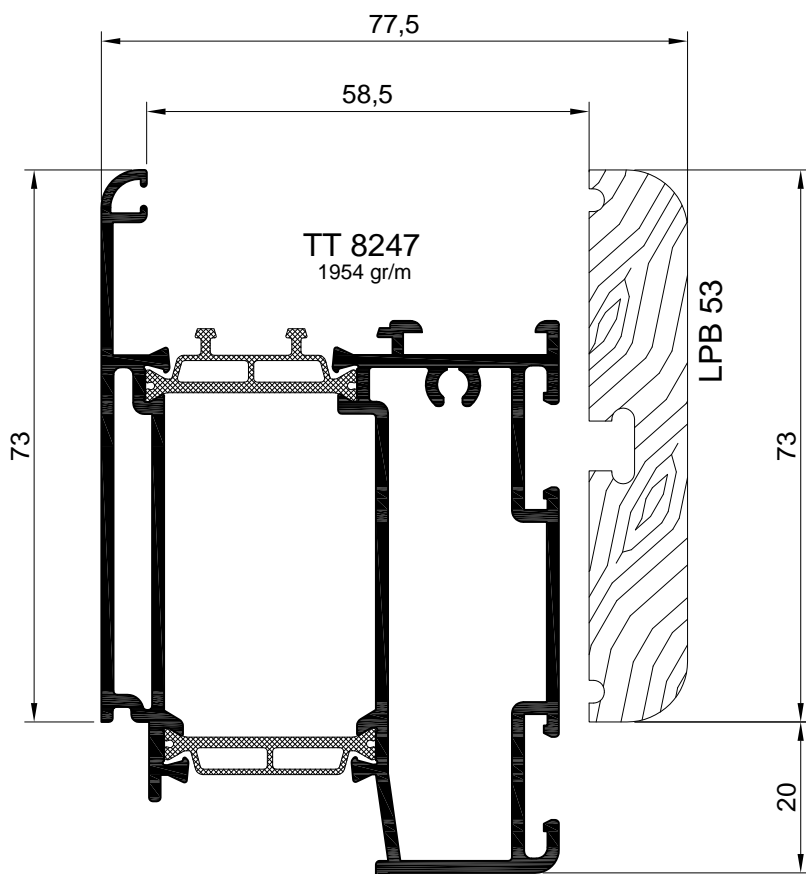


LEGNO ALTERNATIVO
FISSAGGIO CON
BLOCCHETTO A VITE

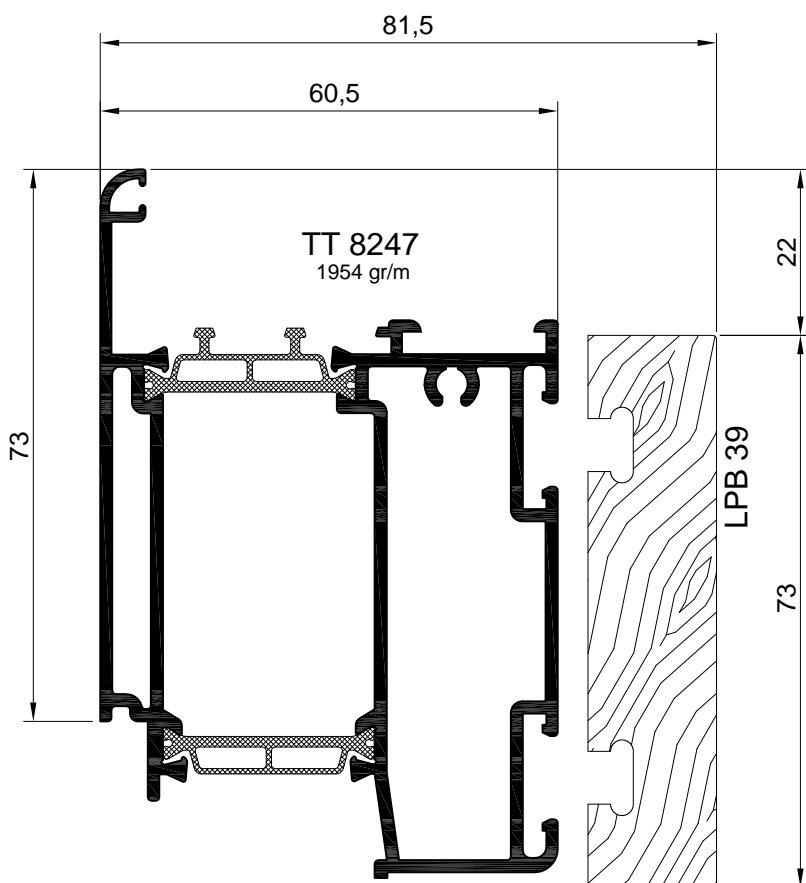
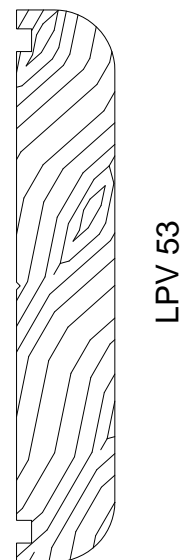


LEGNO ALTERNATIVO
FISSAGGIO CON
BLOCCHETTO A VITE

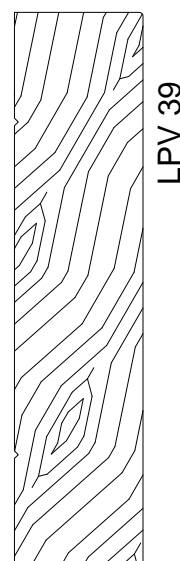


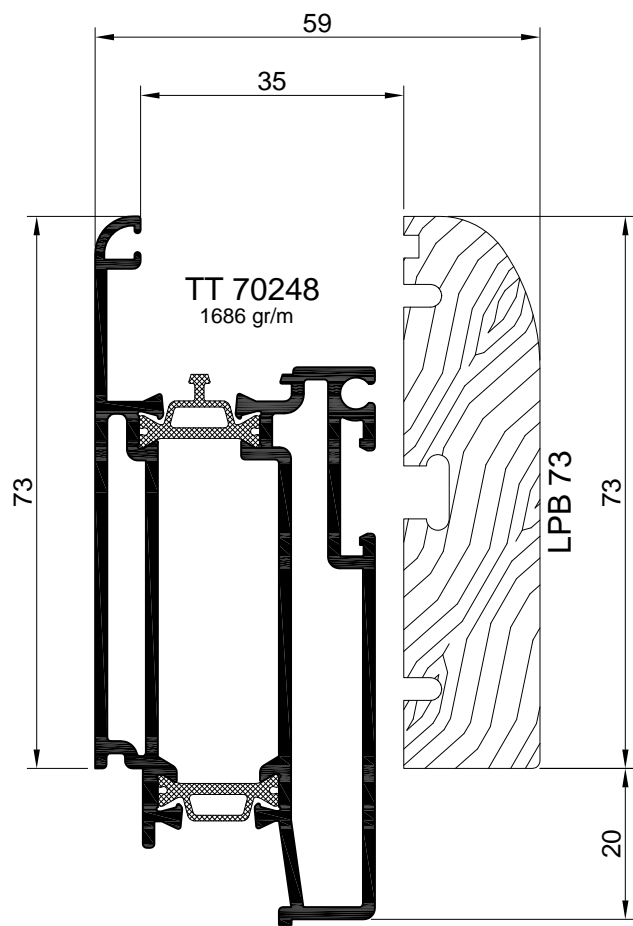


LEGNO ALTERNATIVO
FISSAGGIO CON
BLOCCHETTO A VITE

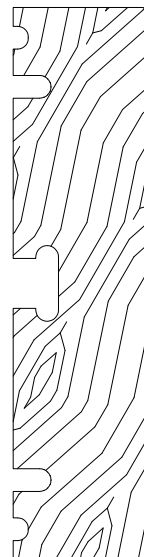


LEGNO ALTERNATIVO
FISSAGGIO CON
BLOCCHETTO A VITE

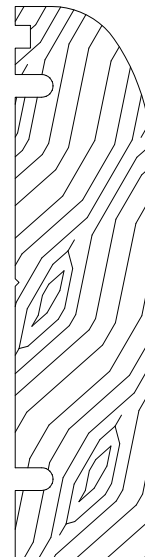




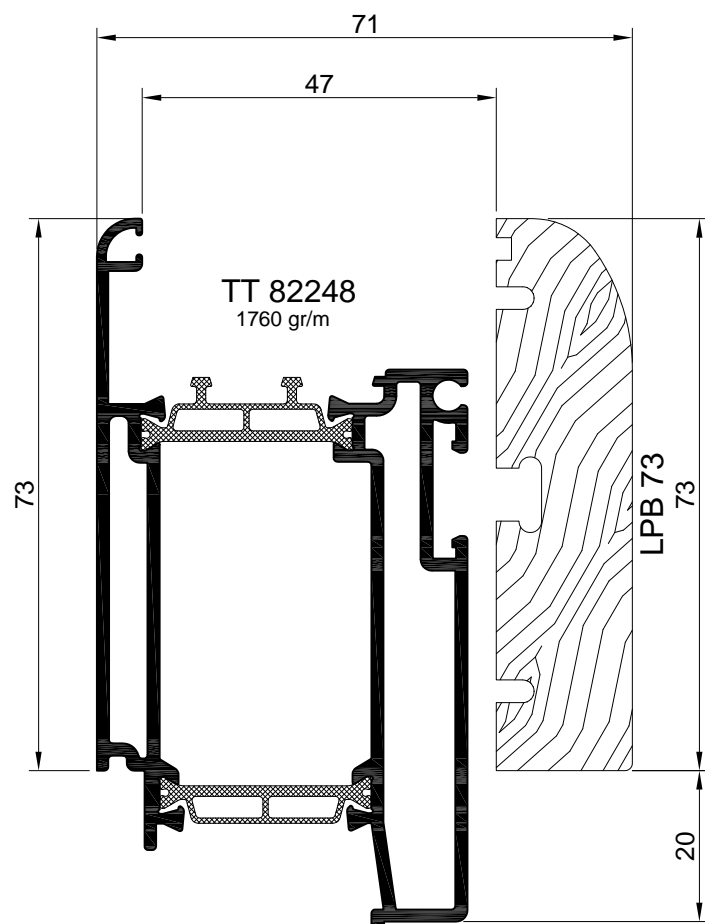
LEGNO ALTERNATIVO
FISSAGGIO CON
BLOCCHETTO A VITE



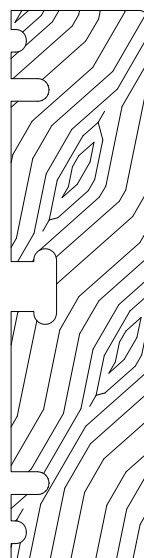
LPB 151



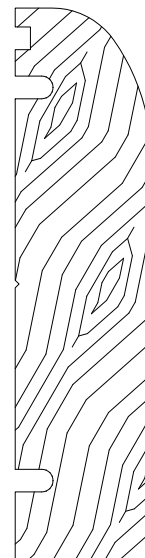
LPV 73



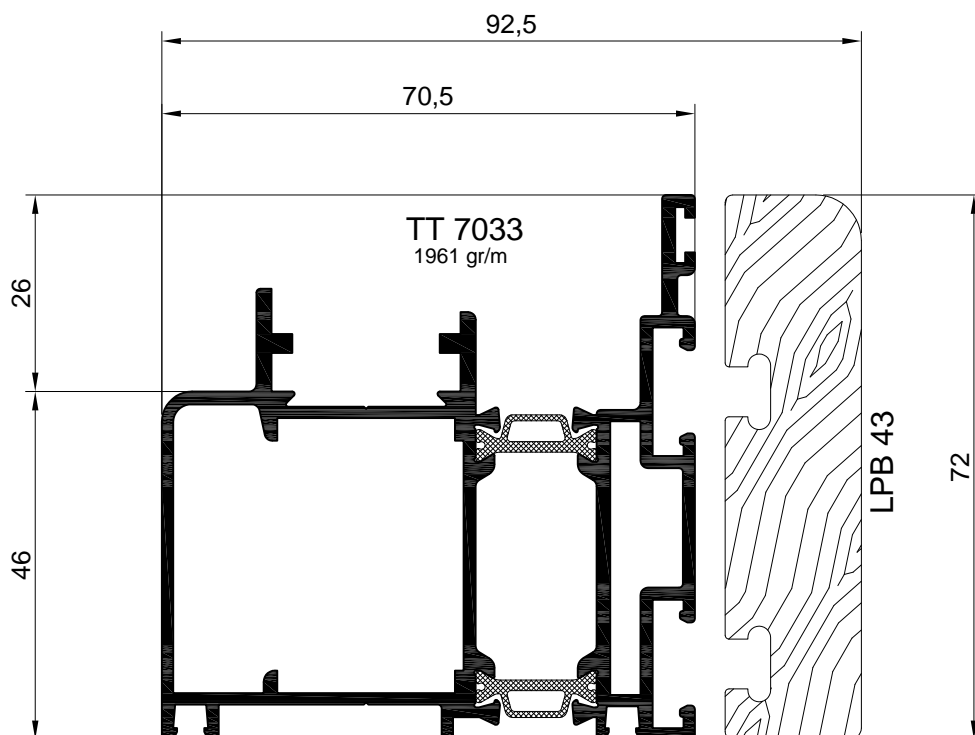
LEGNO ALTERNATIVO
FISSAGGIO CON
BLOCCHETTO A VITE



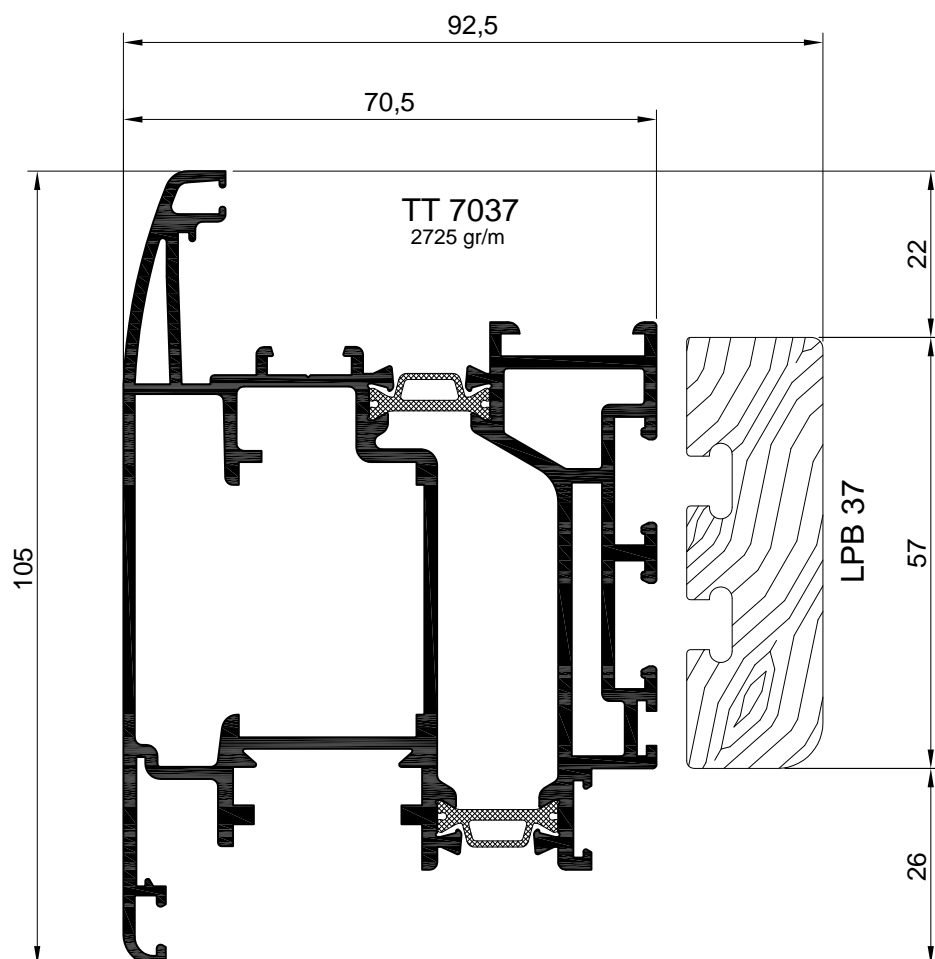
LPB 151



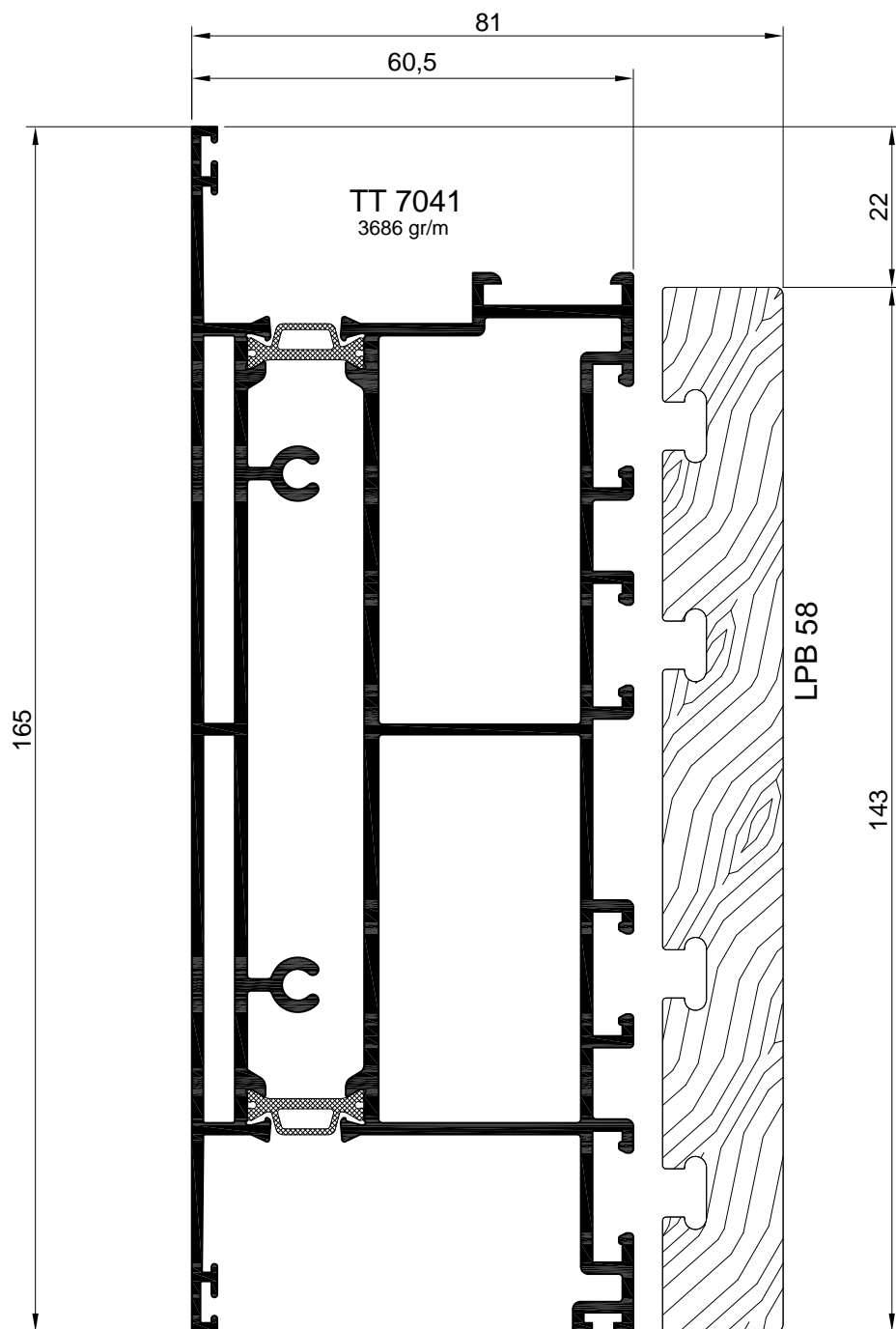
LPV 73



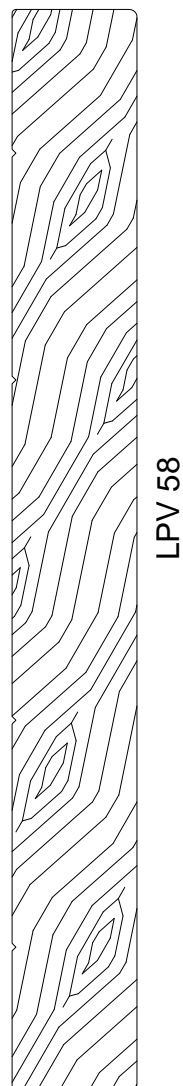
LEGGNO ALTERNATIVO
FISSAGGIO CON
BLOCCHETTO A VITE

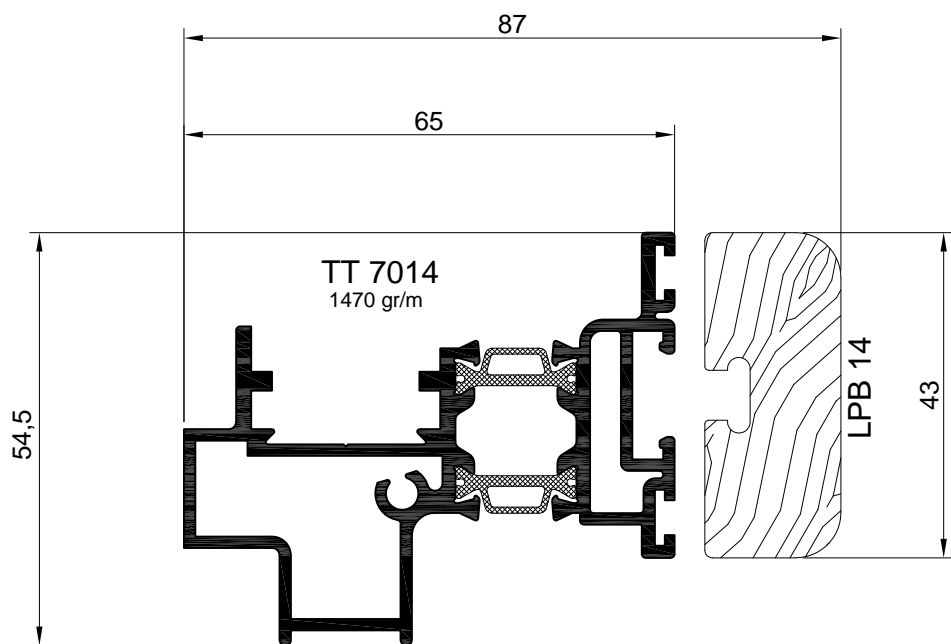


LEGGNO ALTERNATIVO
FISSAGGIO CON
BLOCCHETTO A VITE

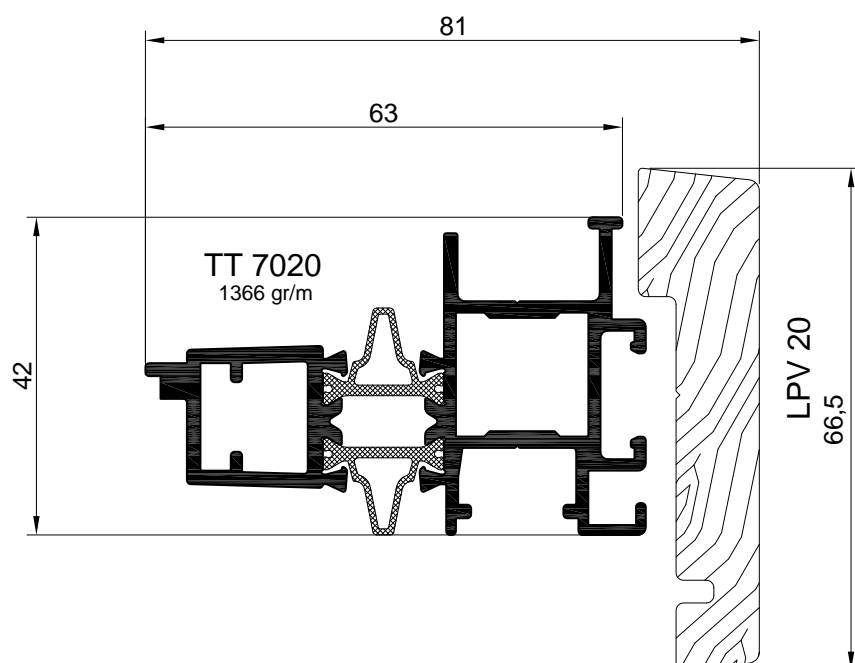


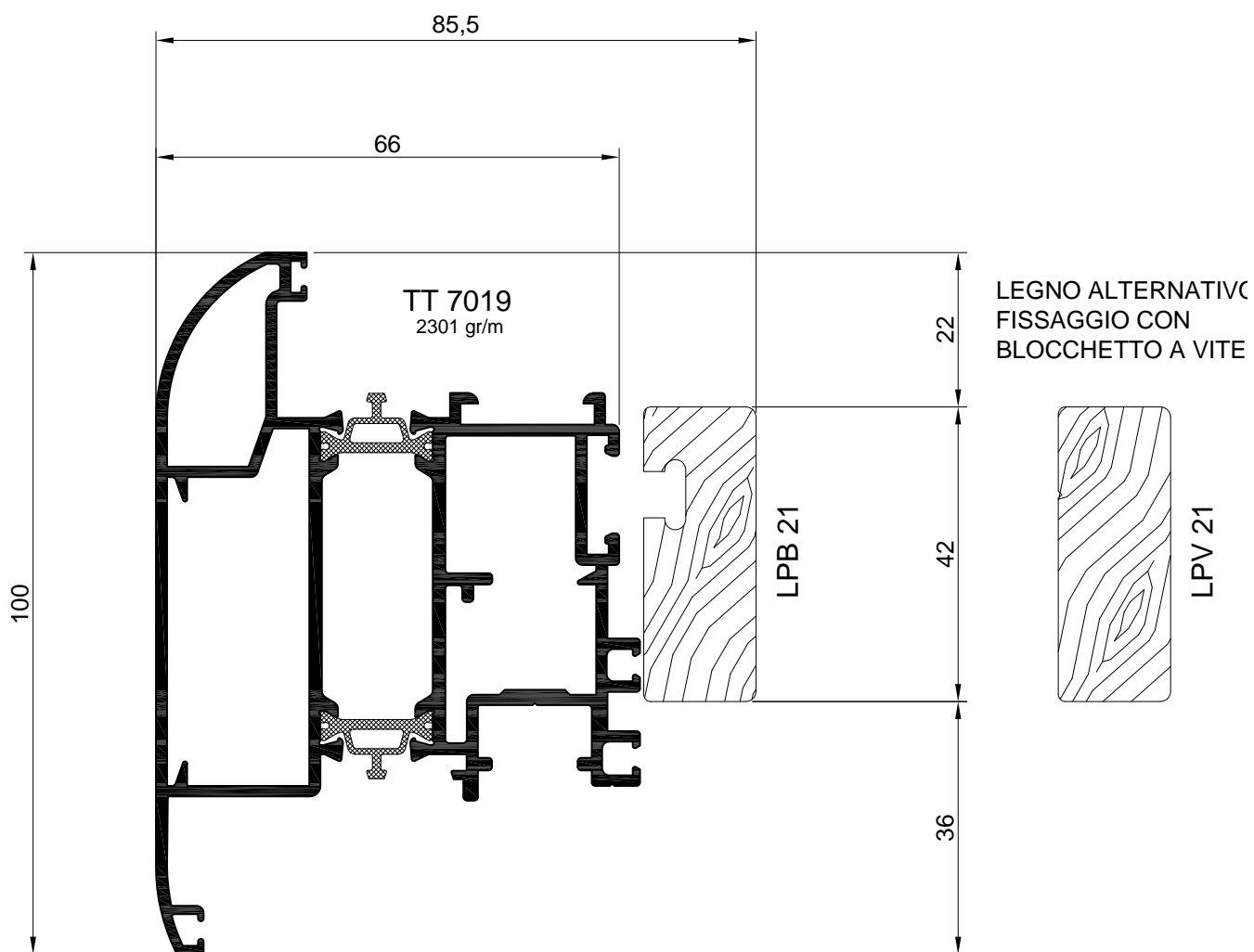
LEGNO ALTERNATIVO
FISSAGGIO CON
BLOCCHETTO A VITE

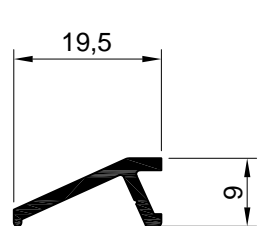
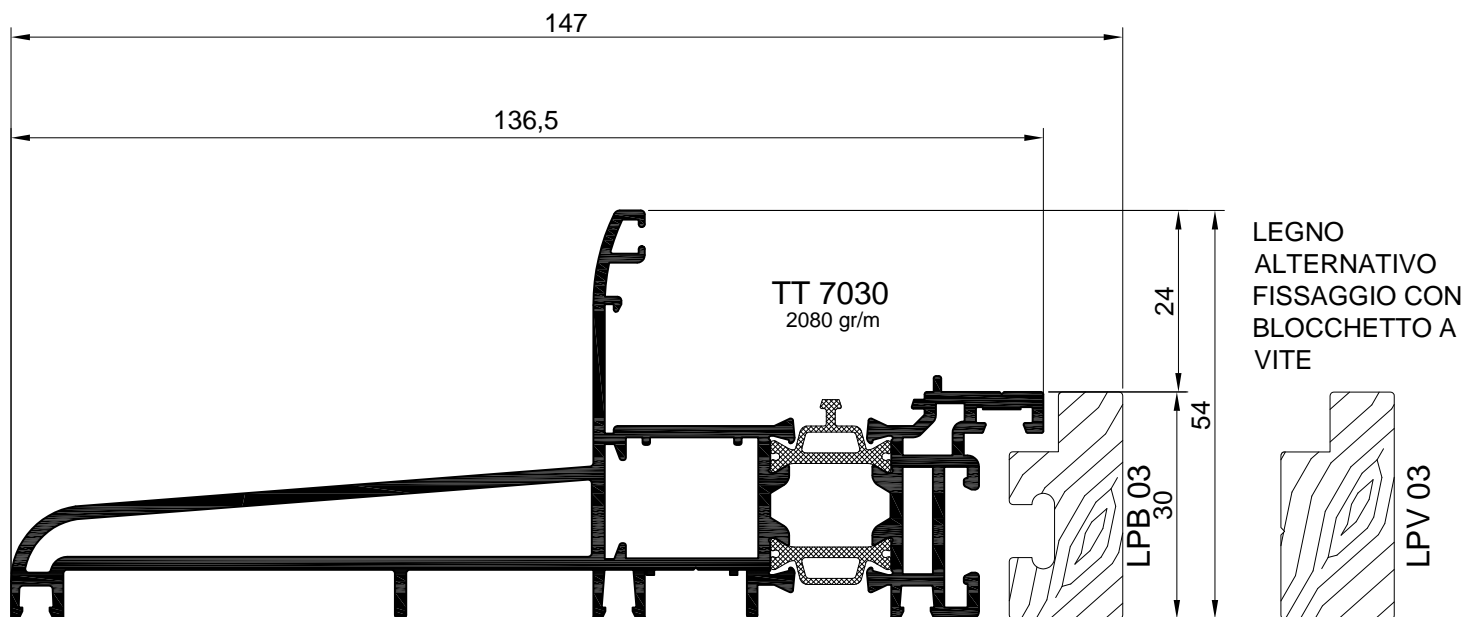




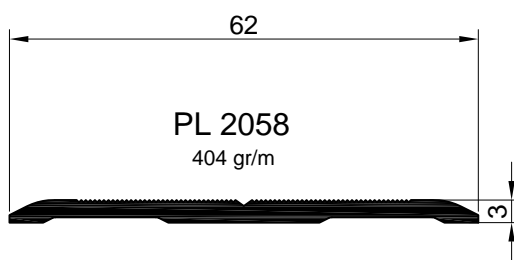
LEGNO ALTERNATIVO
FISSAGGIO CON
BLOCCHETTO A VITE



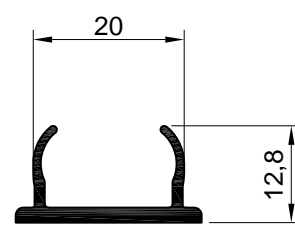




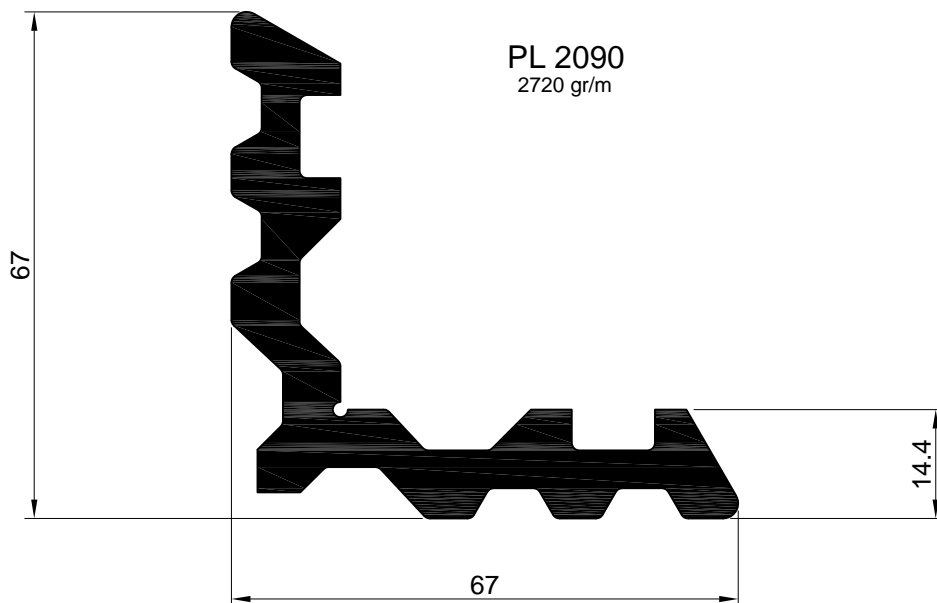
PL 20100
129 gr/m



PL 2058
404 gr/m

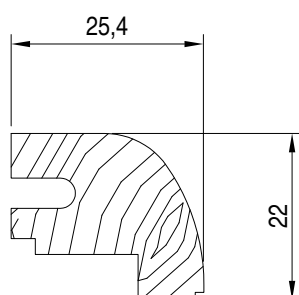


PL 2054
202 gr/m

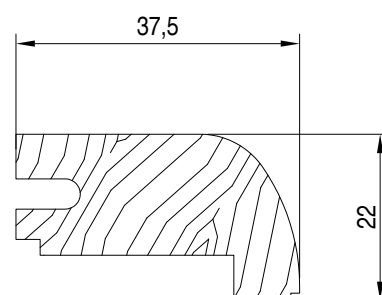


PL 2090
2720 gr/m

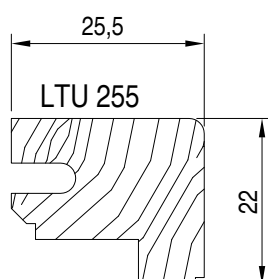
legni universali



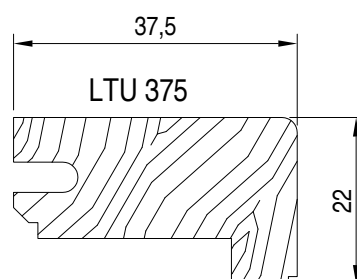
LPU 255



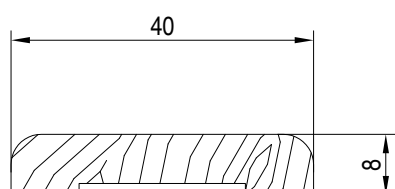
LPU 375



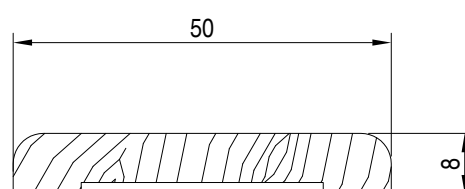
LTU 255



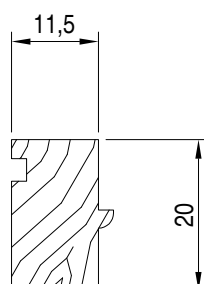
LTU 375



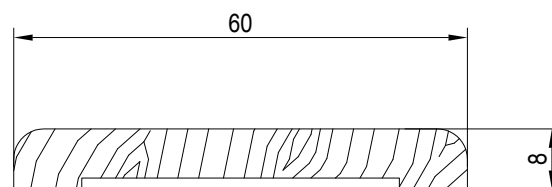
LPU 400



LPU 500

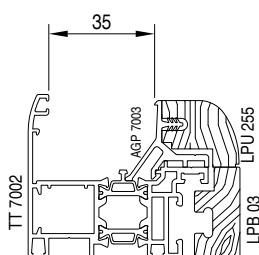


LPU 145



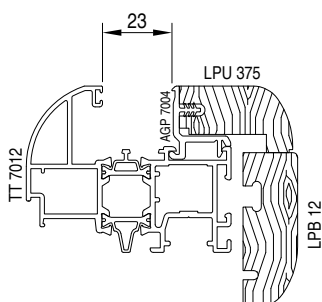
LPU 600

TELAIO TT 7002



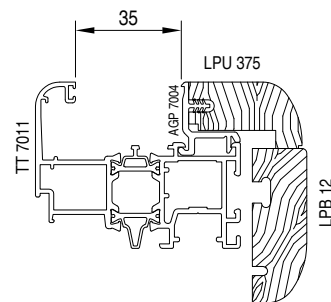
SOLUZIONE FERMAVETRO SPAZIO 35 mm

ANTA TT 7012

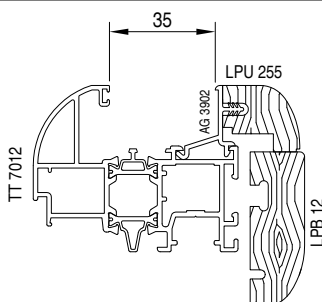


SOLUZIONE FERMAVETRO SPAZIO 23 mm

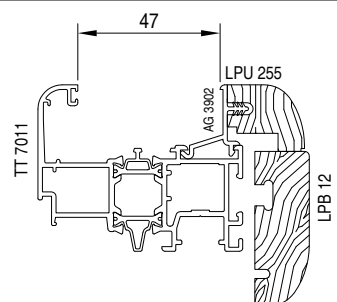
ANTA TT 7011



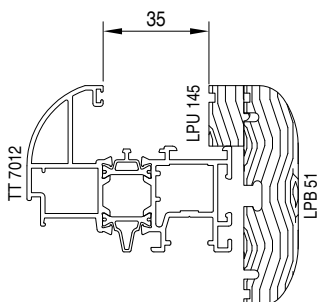
SOLUZIONE FERMAVETRO SPAZIO 35 mm



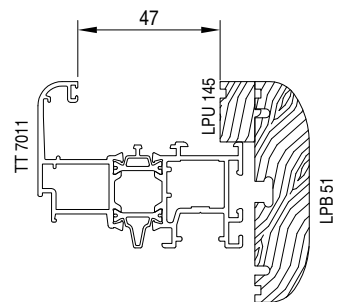
SOLUZIONE FERMAVETRO SPAZIO 35 mm



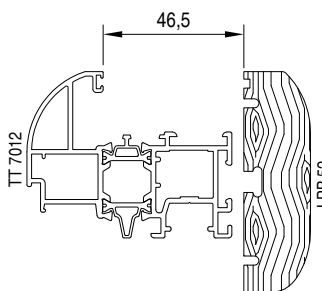
SOLUZIONE FERMAVETRO SPAZIO 47 mm



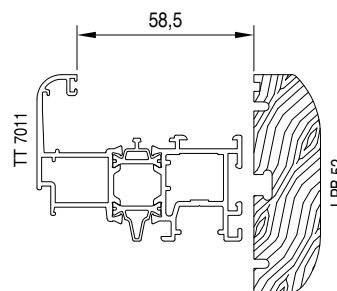
SOLUZIONE VETRO INFILARE SPAZIO 35 mm



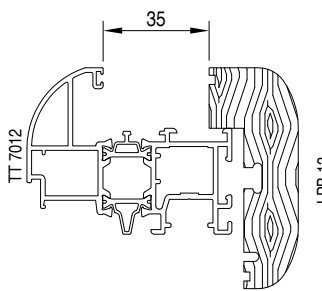
SOLUZIONE VETRO INFILARE SPAZIO 47 mm



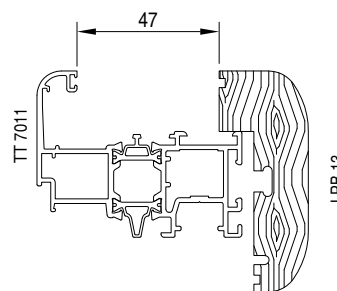
SOLUZIONE VETRO INFILARE SPAZIO 46.5 mm



SOLUZIONE VETRO INFILARE SPAZIO 58.5 mm

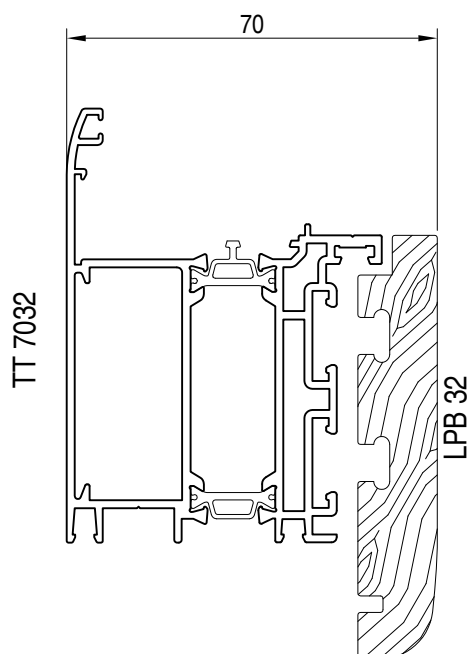
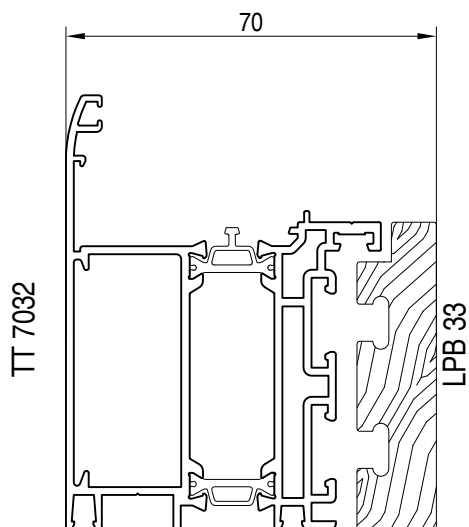
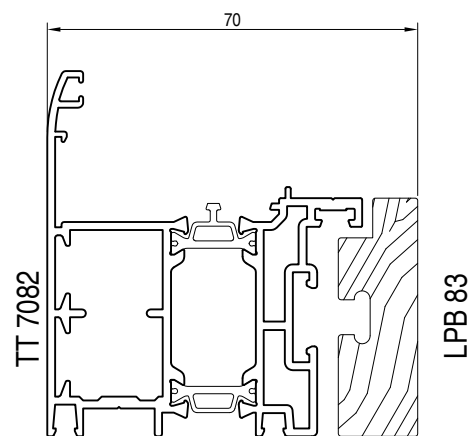
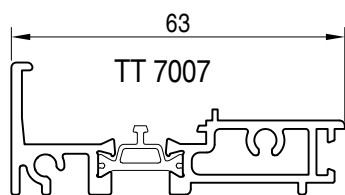
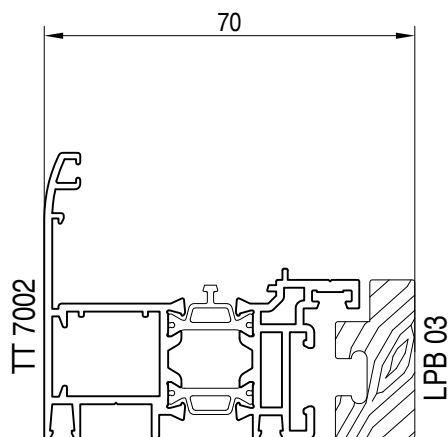
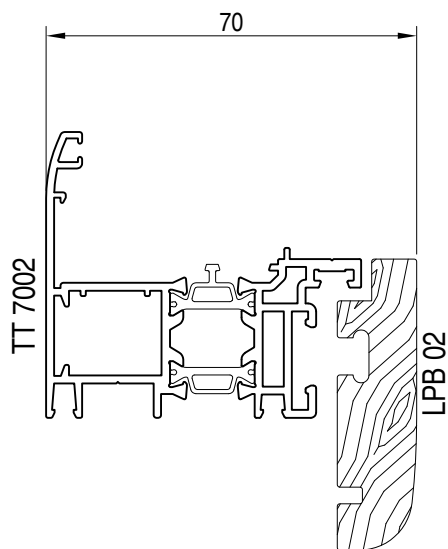


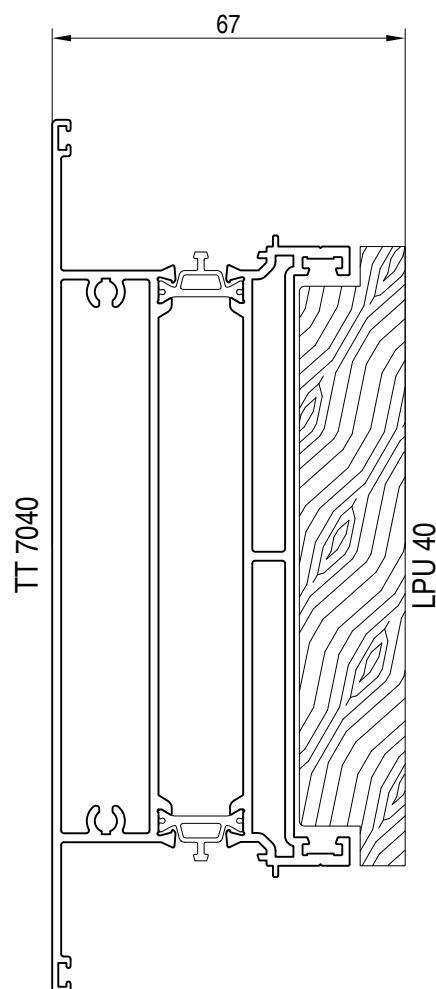
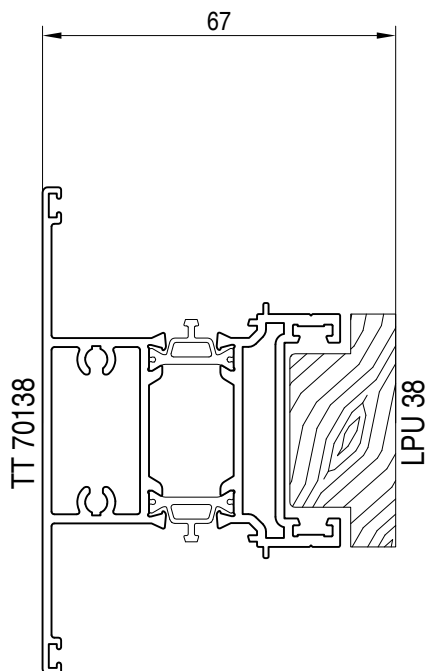
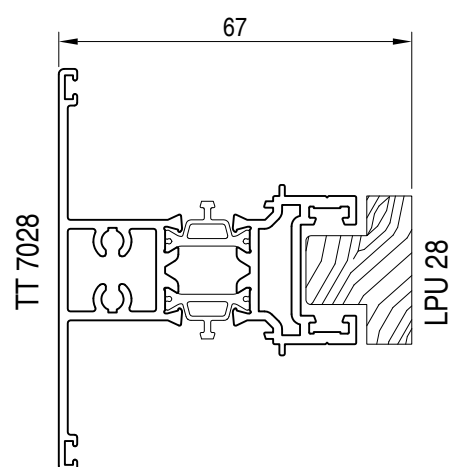
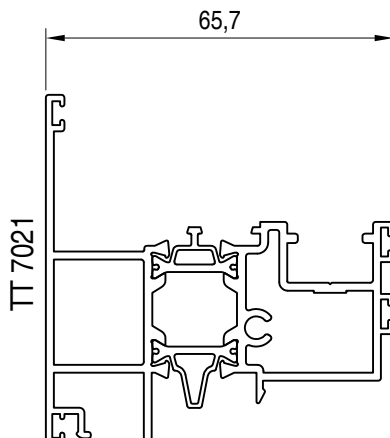
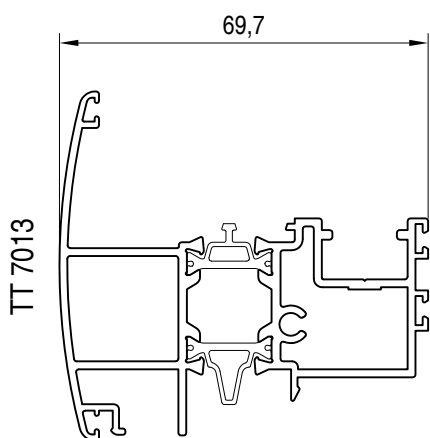
SOLUZIONE VETRO INFILARE SPAZIO 35 mm



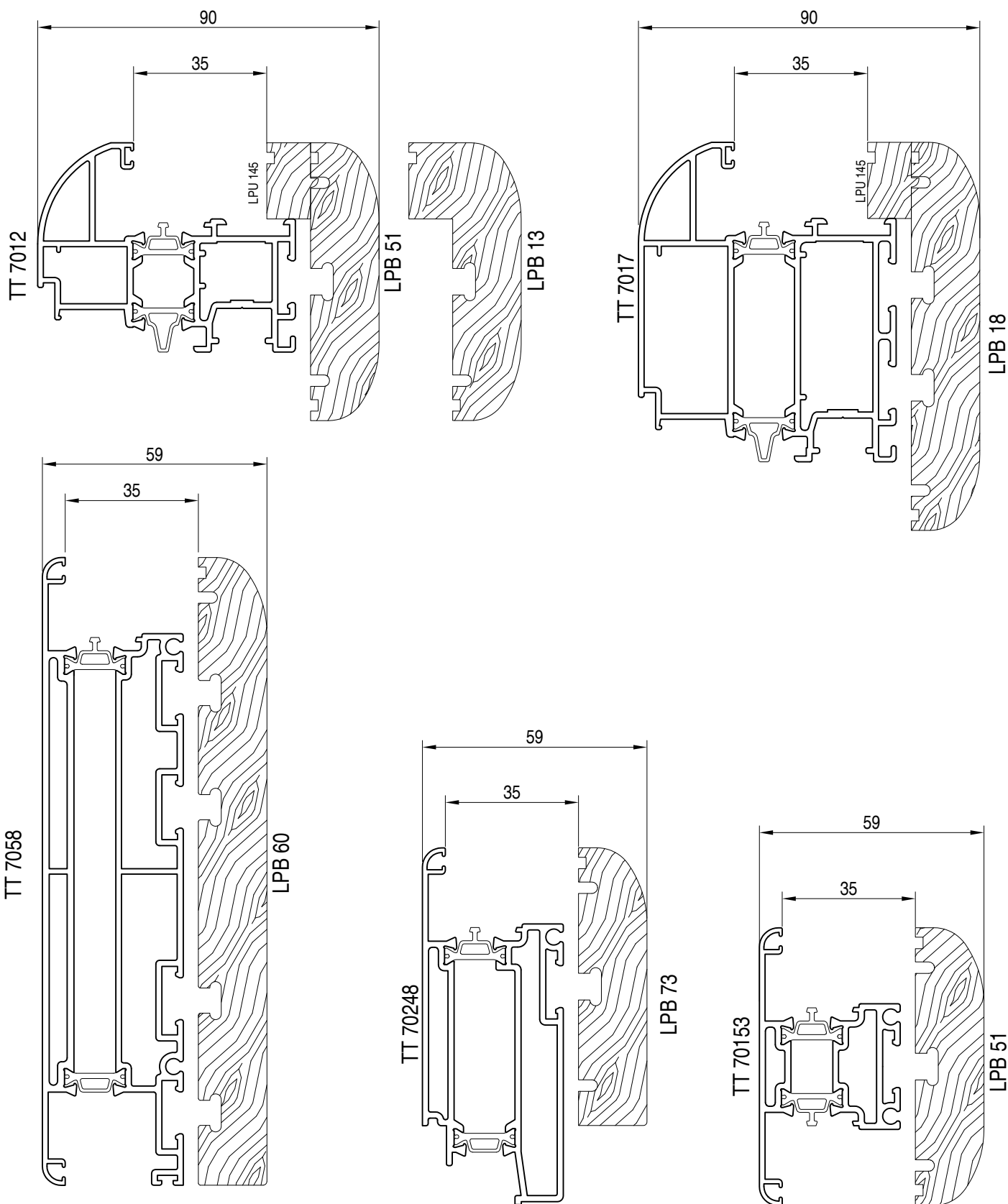
SOLUZIONE VETRO INFILARE SPAZIO 47 mm

Abbinamento profili per tutte le soluzioni

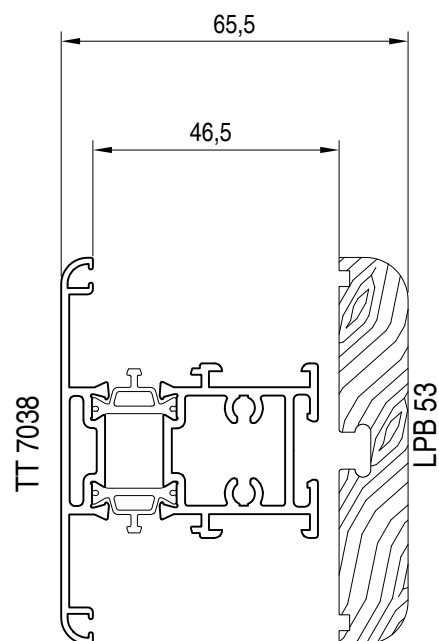
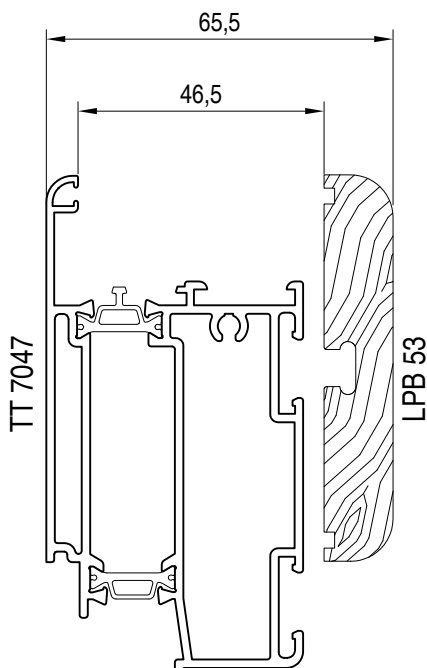
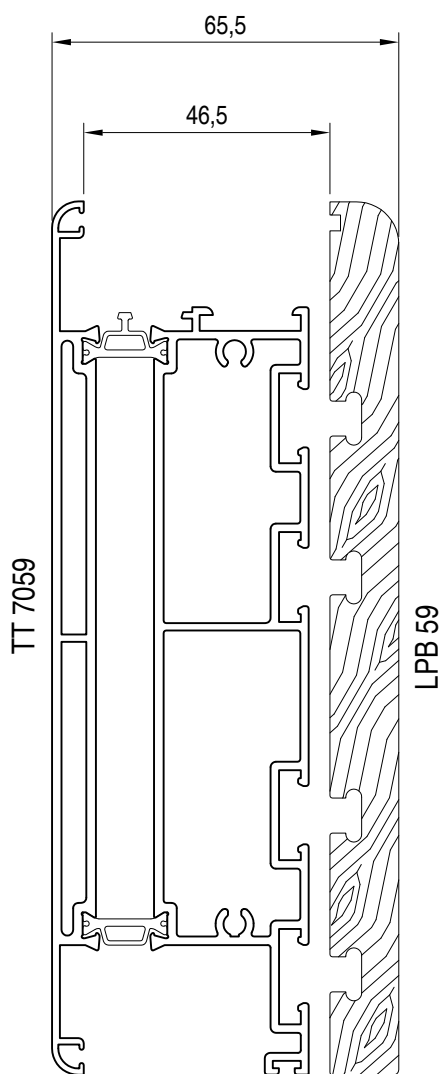
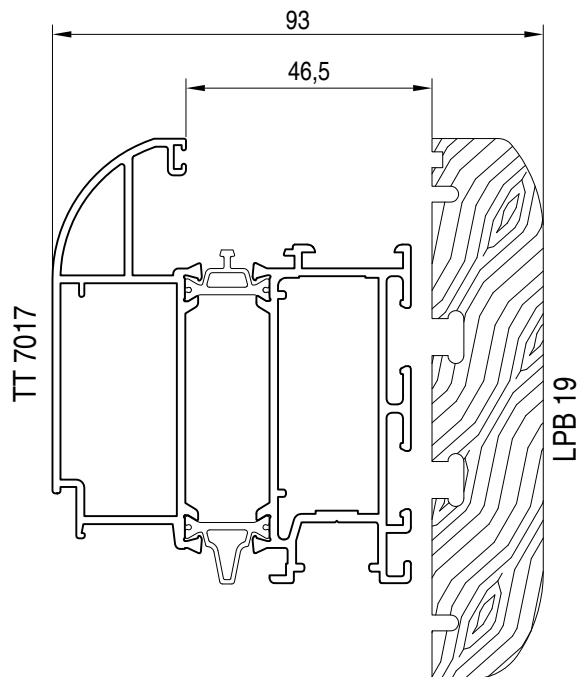
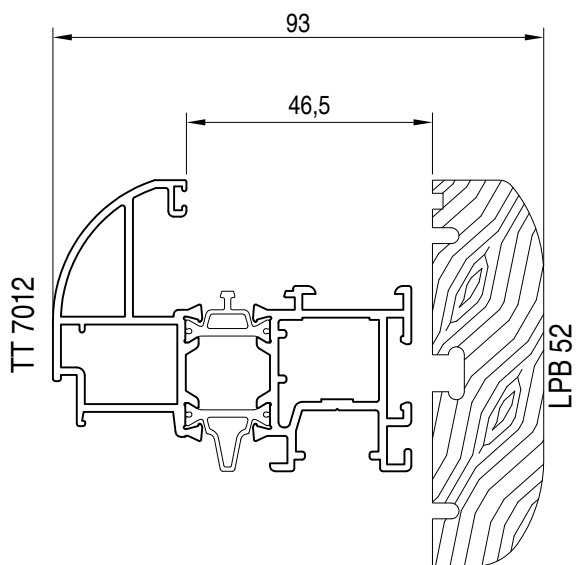




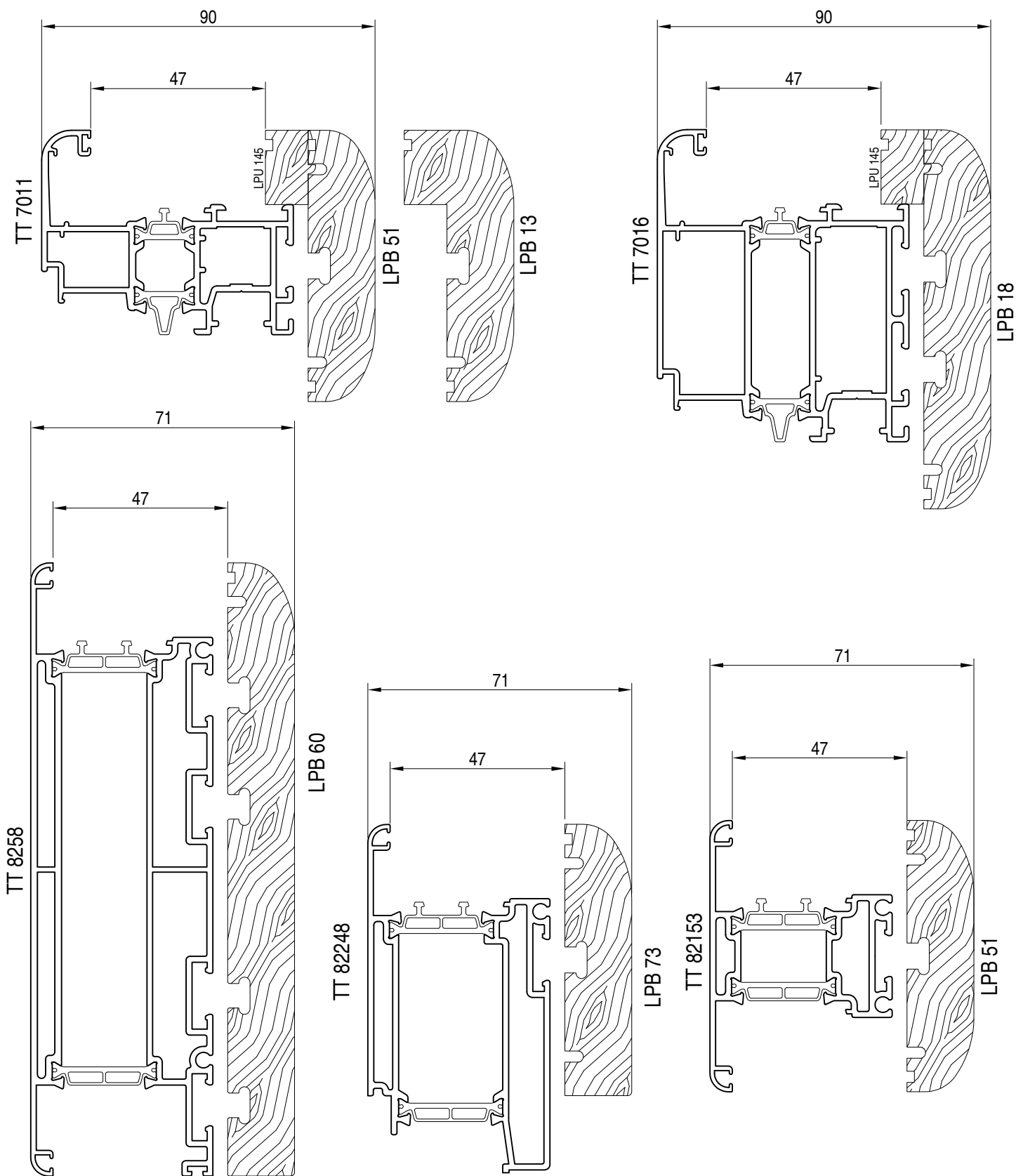
Abbinamento profili soluzione vetro infilare spazio vetro 35 mm



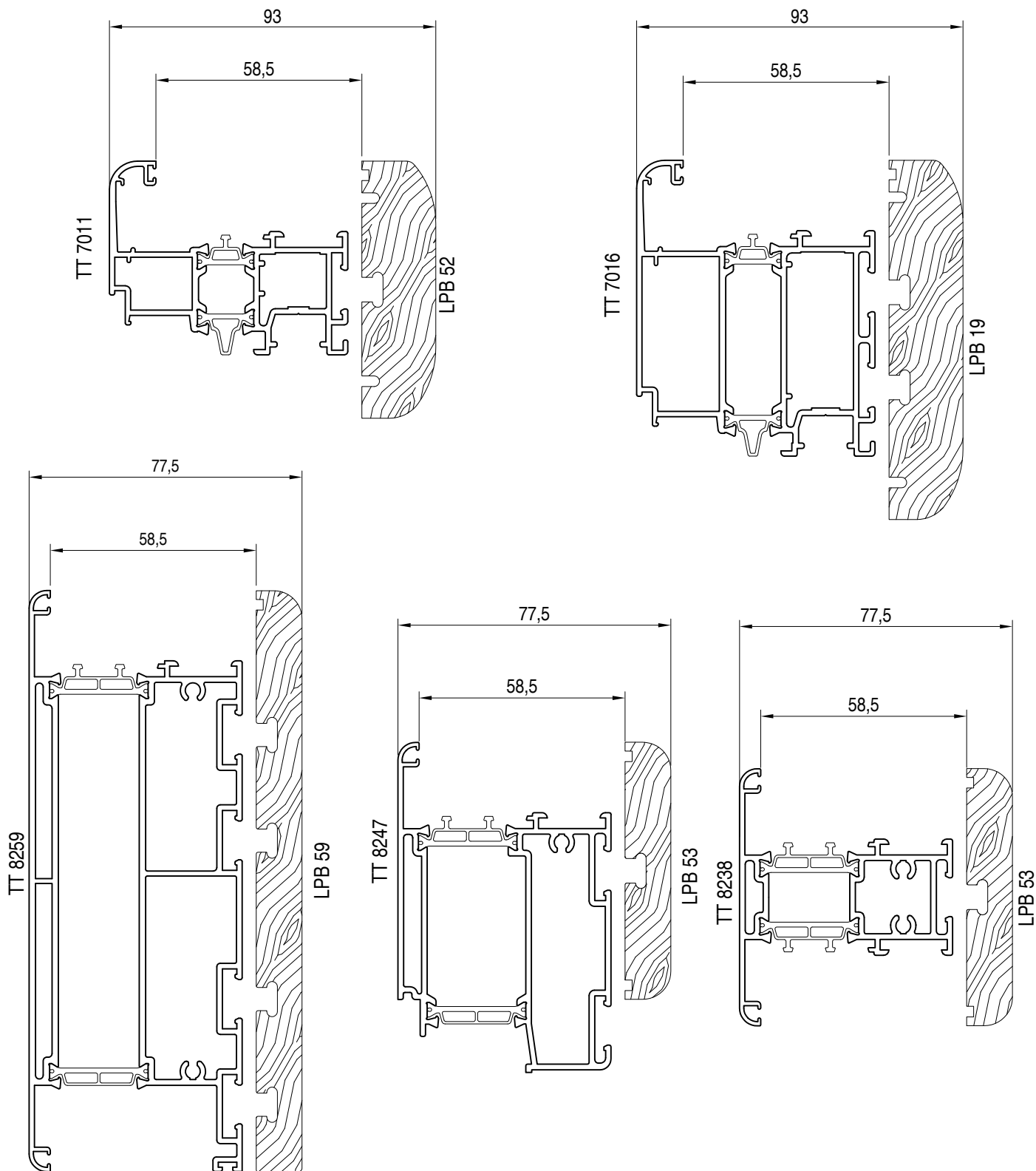
Abbinamento profili soluzione vetro infilare spazio vetro 46,5 mm



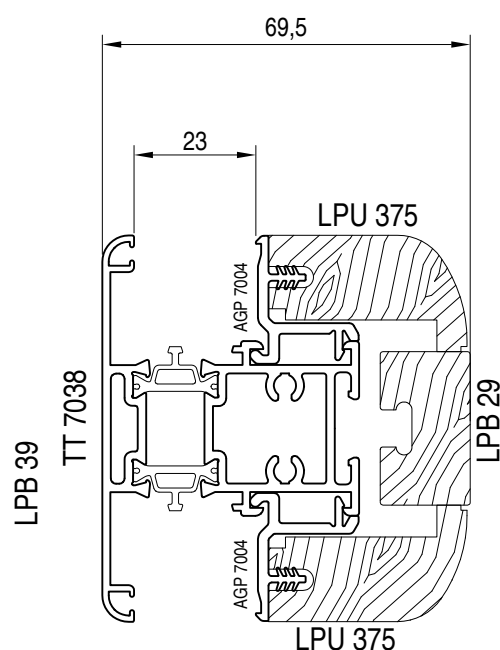
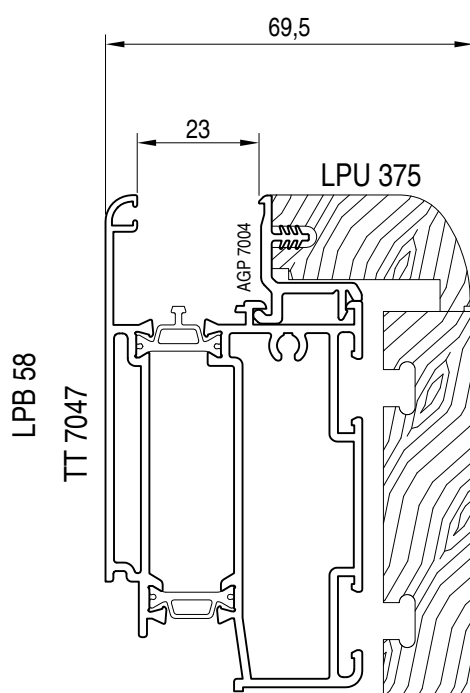
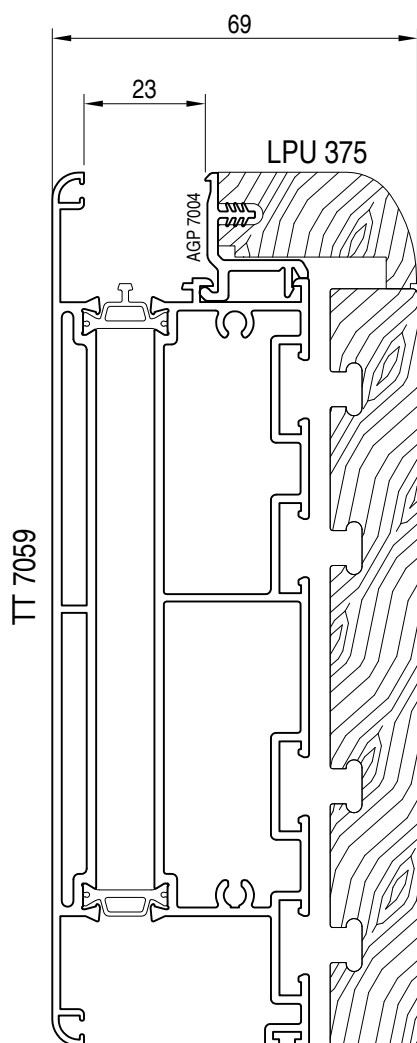
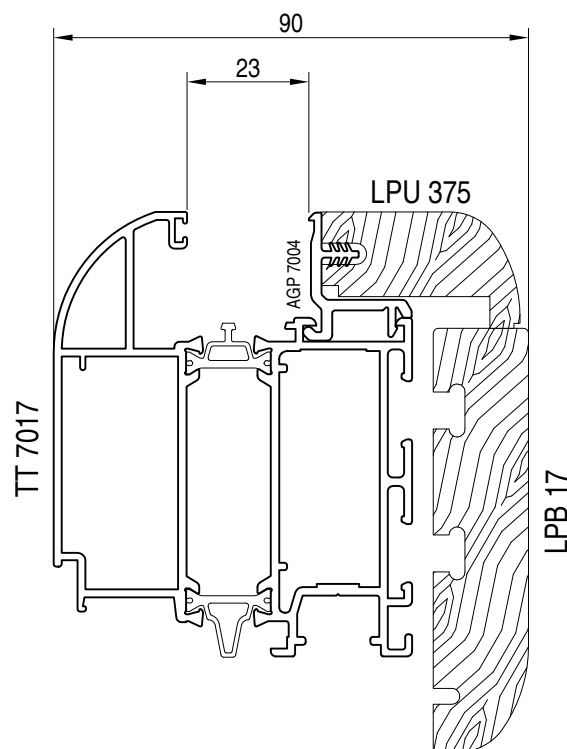
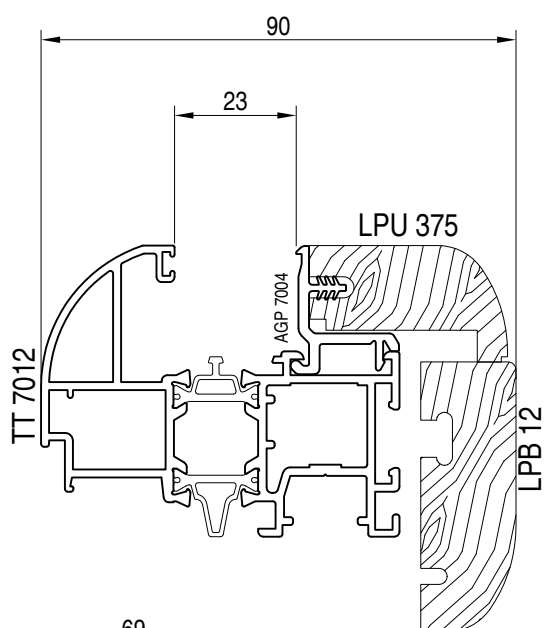
Abbinamento profili soluzione vetro infilare spazio vetro 47 mm



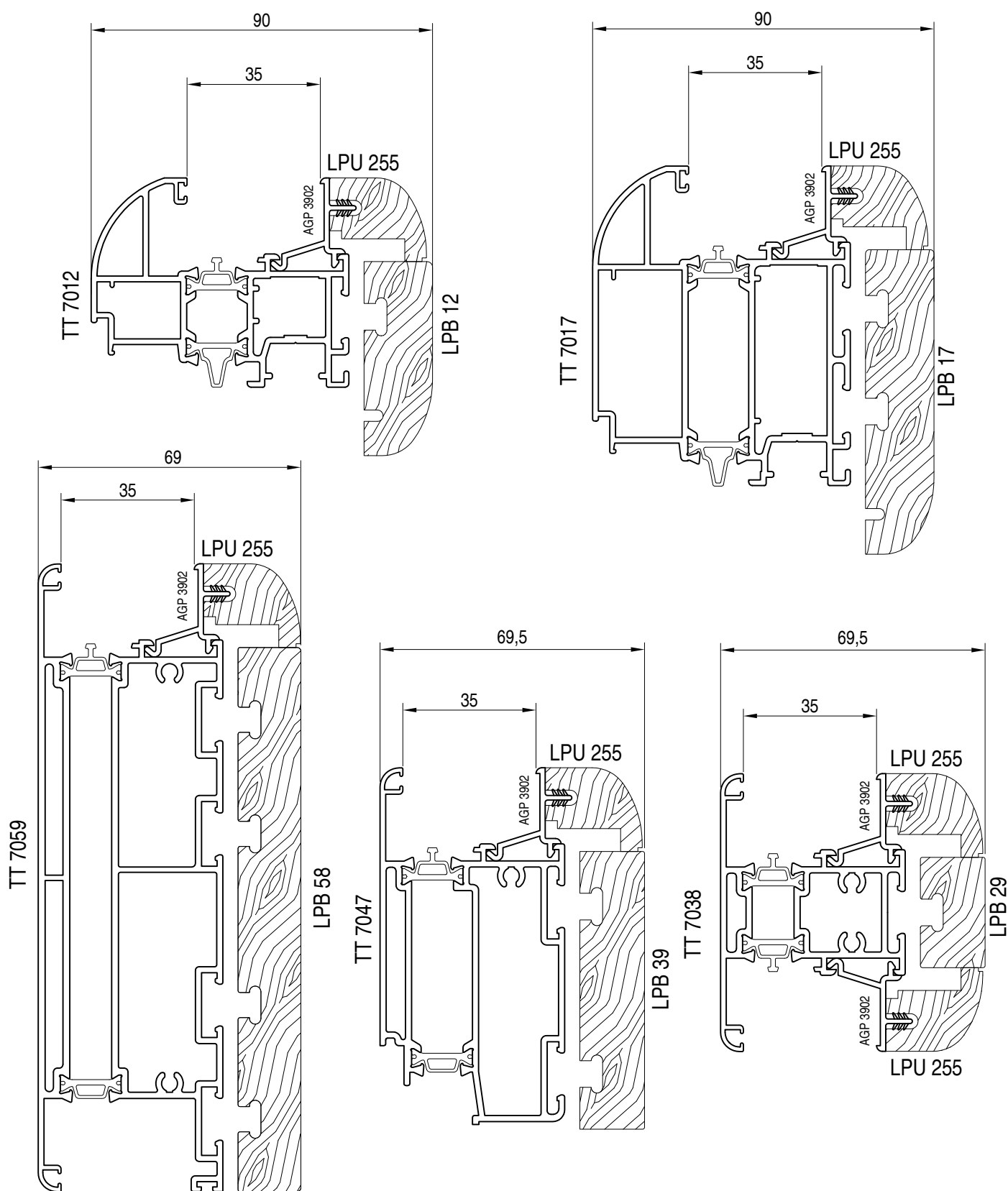
Abbinamento profili soluzione vetro infilare spazio vetro 58.5 mm



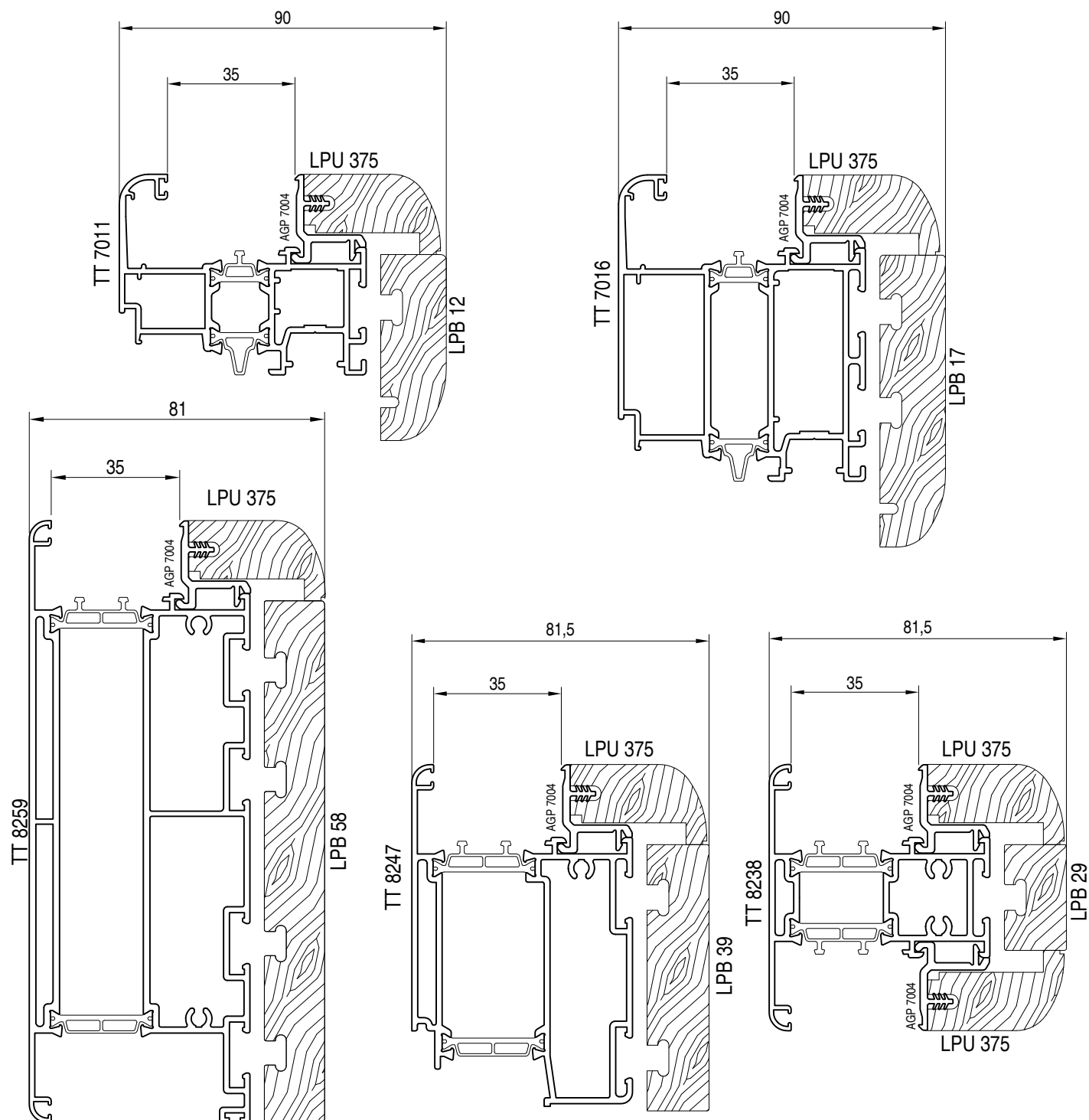
Abbinamento profili soluzione con fermavetro LPU 375 spazio vetro 23 mm



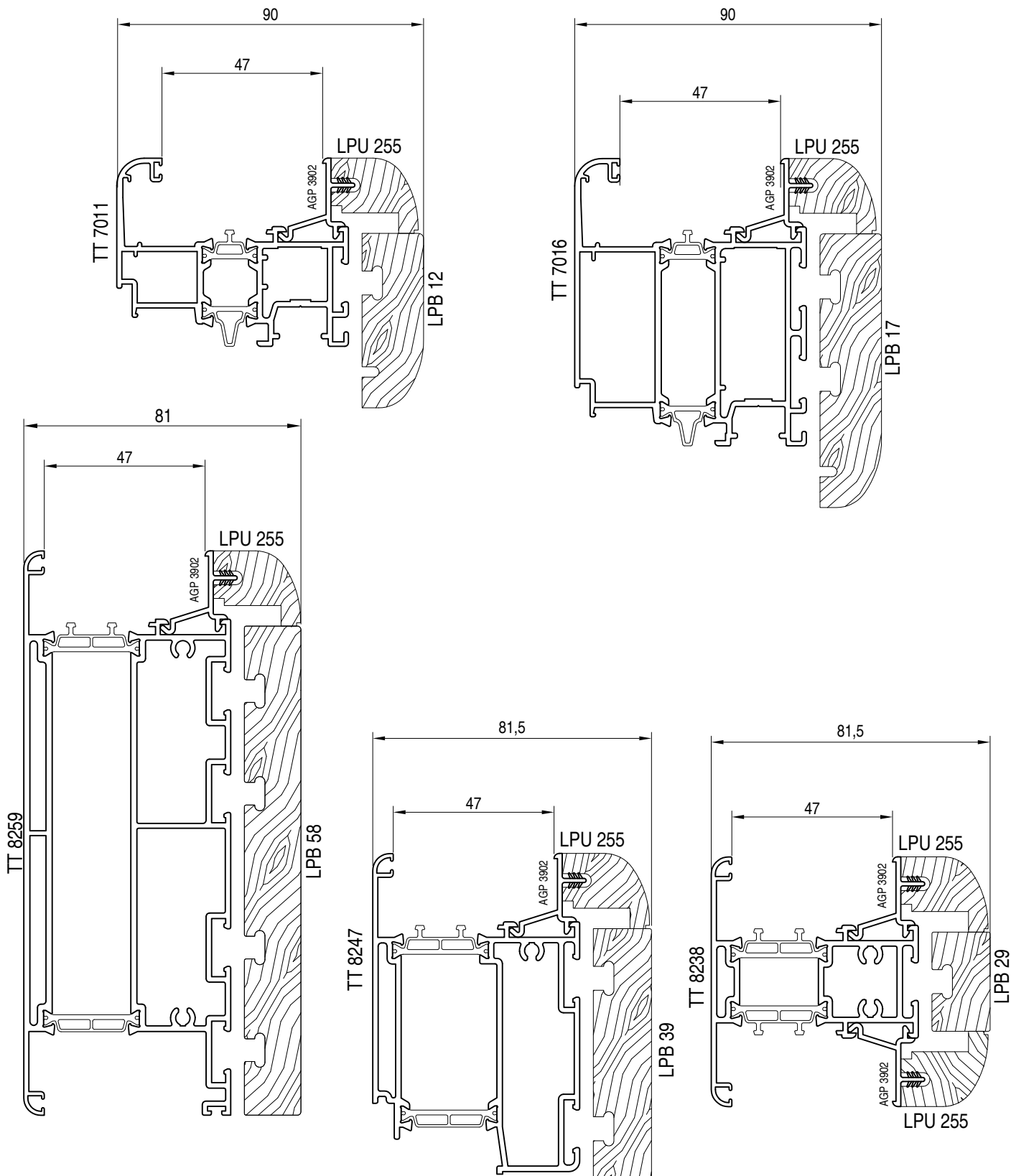
Abbinamento profili soluzione con fermavetro LPU 255 spazio vetro 35 mm



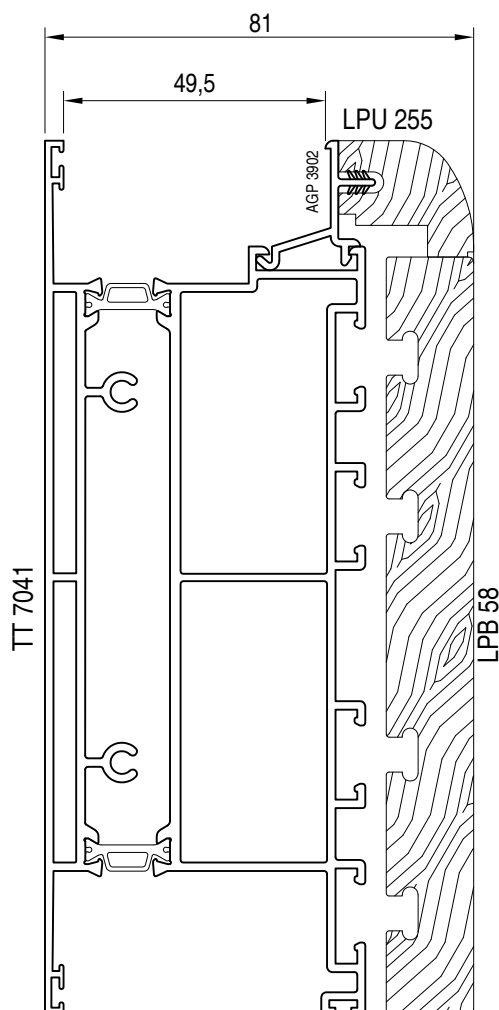
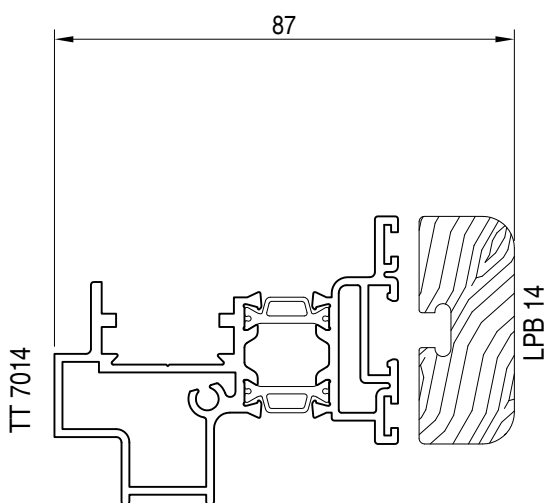
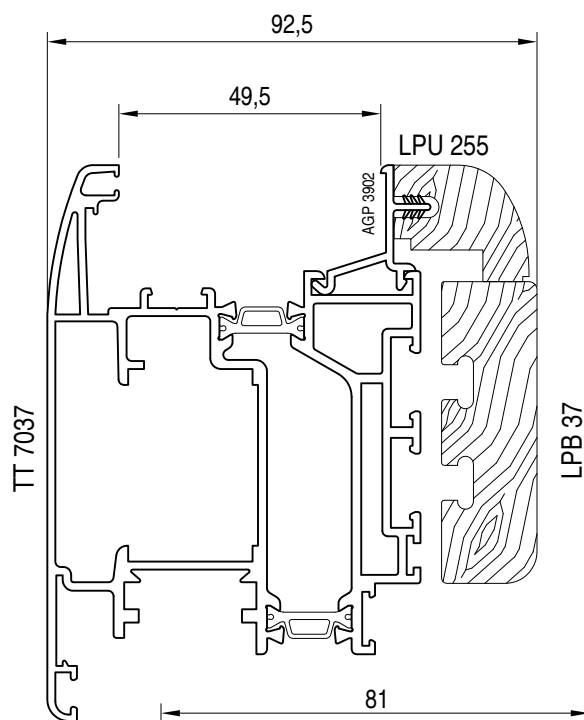
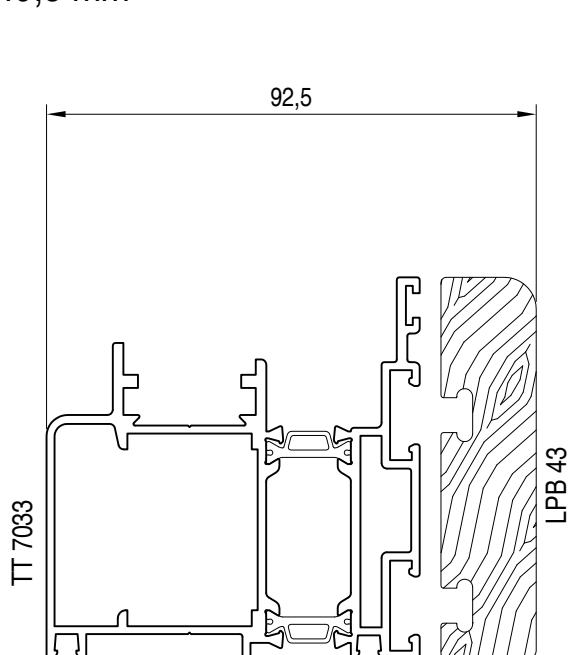
Abbinamento profili soluzione con fermavetro LPU 375 spazio vetro 35 mm



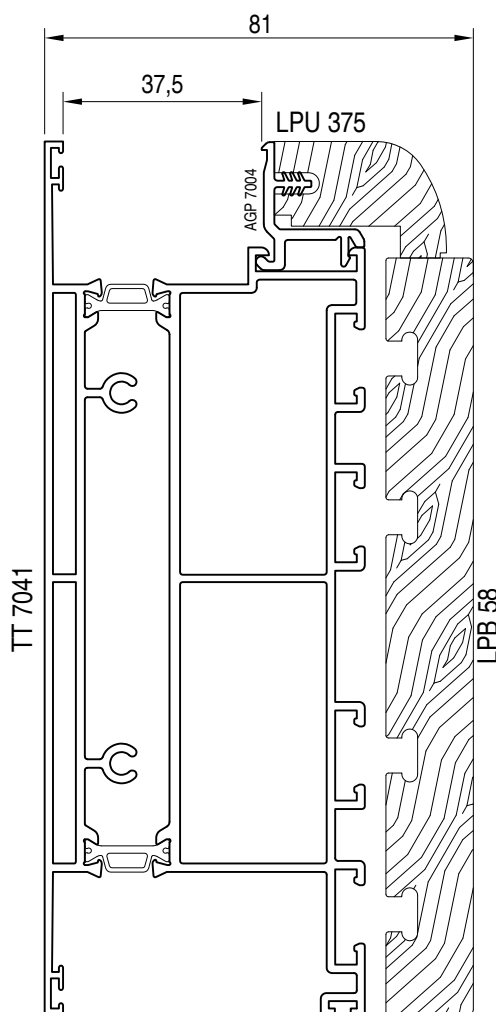
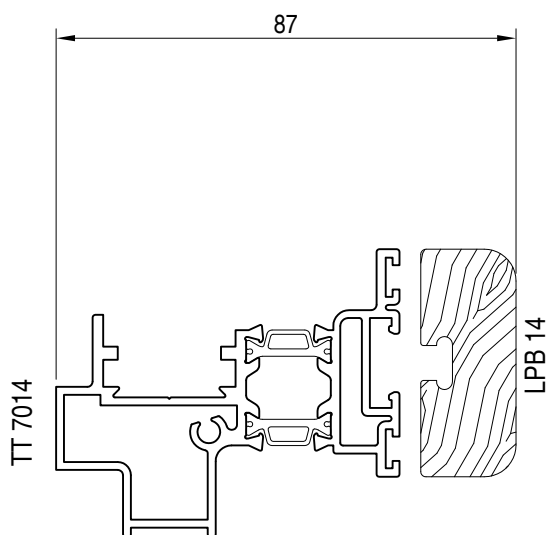
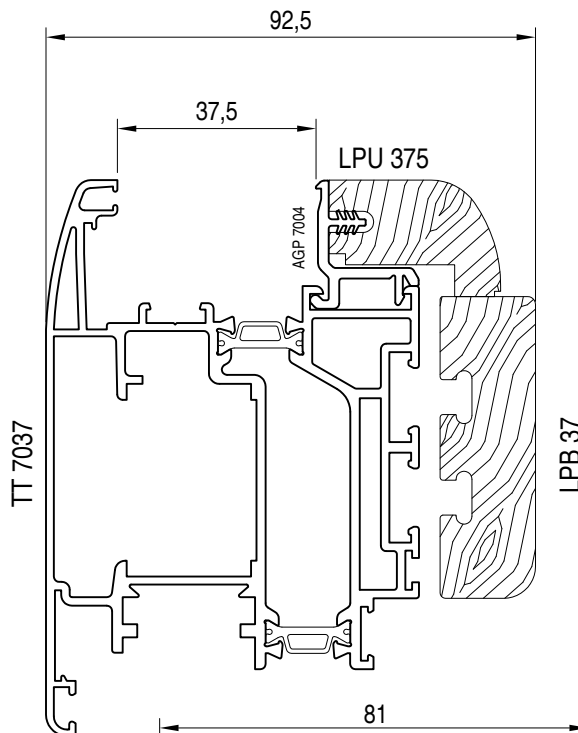
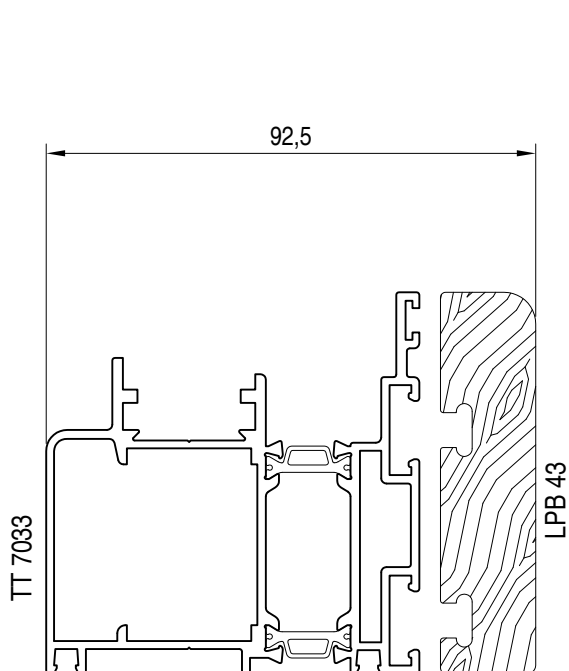
Abbinamento profili soluzione con fermavetro LPU 255 spazio vetro 47 mm



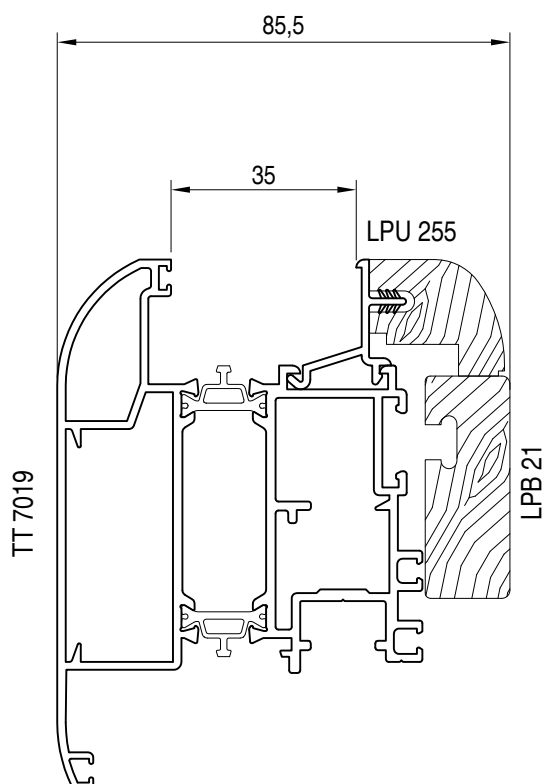
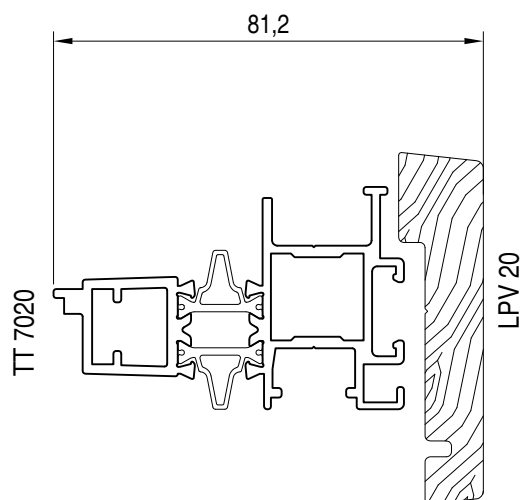
Abbinamento profili soluzione apertura esterna con fermavetro LPU 255 spazio vetro 49,5 mm



Abbinamento profili soluzione apertura esterna con fermavetro LPU 375 spazio vetro 37,5 mm



Abbinamento profili soluzione bilico con fermavetro LPU255 spazio vetro 35 mm



Indice alfanumerico accessori/guarnizioni

AC 2028	Tappo scarico acqua
AC 2099	Tappino chiudiforo ø 11.5mm
ACP 5001	Vite ø 8 per squadretta multifunzione ACP 5801, ACP 5802, ACP 7001
ACP 5008	Squadretta allineamento in acciaio inox
ACP 5030	Spina diametro 3 mm con manico per squadrette multifunzione ACP 50153 e ACP 50154
ACP 5035	Regolo a muro in nylon
ACP 5036	Regolo a muro in metallo
ACP 5058	Rotella infila guarnizioni
ACP 5502	Squadretta 17.5x15 mm a pulsante
ACP 5530	Appoggio vetro per profili con barrette da 16 mm
ACP 5800	Spina per squadretta multifunzione ACP 5801, ACP 5802 , ACP 7001
ACP 5802	Squadretta maggiorata 23x35 mm multifunzione, avvitare, spinare o cianfrinare. Abbinare con ACP 5800 per spinare e ACP 5001 per avvitare
ACP 6230	Appoggio vetro per profili con barrette da 28 mm
ACP 7001	Squadretta multifunzione 17.5x15 mm avvitare, spinare e cianfrinare
ACP 7002	Squadretta 17,5x44 mm maggiorata multifunzione, avvitare, spinare e cianfrinare
ACP 7003DX	Cerniera terza anta destra registrabile in acciaio zincato ø14 mm
ACP 7003SX	Cerniera terza anta sinistra registrabile in acciaio zincato ø14 mm
ACP 7004	Tappo plastico universale copri cerniera per ACP 7003
ACP 7005	Squadretta a pulsante angolo variabile 17,5x15 mm
ACP 7006	Fermavetro di sicurezza in alluminio ad avvitare per bilico
ACP 7007	Squadretta in nylon per giunzione legna a 45°
ACP 7010	Blocchetto con vite

ACP 7011	Blocchetto con doppio bulbo
ACP 7012	Chiave per montaggio blocchetti Nathura
ACP 7015	Spessore sotto cerniera telaio anti schiacciamento
ACP 7016	Colla vinilica B4 per giunzione legni
ACP 70179	Tappo per riporto centrale giunto aperto
ACP 701AD	Kit anta a ribalta 1 anta destra
ACP 701AS	Kit anta ribalta 1 anta sinistra
ACP 702A	Kit anta a ribalta 1 anta ambidestra
ACP 7035	Vite TSP truciolare 3.5x20 per applicazione blocchetto ACP 7010
ACP 7039	Vite SILVER PLUS TSP autofilettante 3,9x25 mm per fissaggio ferramenta
ACP 7040	Kit base bilico Nathura portata 175 Kg
ACP 7041	Ferramenta di chiusura, supplementare al kit bilico Nathura. Larghezza da 576-950 mm Altezza da 700-950 mm
ACP 7042	Ferramenta di chiusura, supplementare al kit bilico Nathura. Larghezza da 576-950 mm Altezza da 951-1200 mm
ACP 7043	Ferramenta di chiusura, supplementare al kit bilico Nathura. Larghezza da 576-950 mm Altezza da 1201-1700 mm
ACP 7044	Ferramenta di chiusura, supplementare al kit bilico Nathura. Larghezza da 576-950 mm Altezza da 1701-2200 mm
ACP 7045	Ferramenta di chiusura, supplementare al kit bilico Nathura. Larghezza da 951-1450 mm Altezza da 700-950 mm
ACP 7046	Ferramenta di chiusura, supplementare al kit bilico Nathura. Larghezza da 951-1450 mm Altezza da 951-1200 mm
ACP 7047	Ferramenta di chiusura, supplementare al kit bilico Nathura. Larghezza da 951-1450 mm Altezza da 1201-1700 mm
ACP 7048	Ferramenta di chiusura, supplementare al kit bilico Nathura. Larghezza da 951-1450 mm Altezza da 1701-2200 mm
ACP 7049	Ferramenta di chiusura, supplementare al kit bilico Nathura. Larghezza da 1451-1950 mm Altezza da 700-950 mm
ACP 7050	Ferramenta di chiusura, supplementare al kit bilico Nathura. Larghezza da 1451-1950 mm Altezza da 951-1200 mm

ACP 7051	Ferramenta di chiusura, supplementare al kit bilico Nathura. Larghezza da 1451-1950 mm Altezza da 1201-1700 mm
ACP 7052	Ferramenta di chiusura, supplementare al kit bilico Nathura. Larghezza da 1451-1950 mm Altezza da 1701-2200 mm
ACP 7053	Ferramenta di chiusura, supplementare al kit bilico Nathura. Larghezza da 1951-2450 mm Altezza da 700-950 mm
ACP 7054	Ferramenta di chiusura, supplementare al kit bilico Nathura. Larghezza da 1951-2450 mm Altezza da 951-1200 mm
ACP 7055	Ferramenta di chiusura, supplementare al kit bilico Nathura. Larghezza da 1951-2450 mm Altezza da 1201-1700 mm
ACP 7056	Ferramenta di chiusura, supplementare al kit bilico Nathura. Larghezza da 1951-2450 mm Altezza da 1701-2200 mm
ACP 7057	Ferramenta di chiusura, supplementare al kit bilico Nathura. Larghezza da 2451-2950 mm Altezza da 700-950 mm
ACP 7058	Ferramenta di chiusura, supplementare al kit bilico Nathura. Larghezza da 2451-2950 mm Altezza da 951-1200 mm
ACP 7059	Ferramenta di chiusura, supplementare al kit bilico Nathura. Larghezza da 2451-2950 mm Altezza da 1201-1700 mm
ACP 7060	Ferramenta di chiusura, supplementare al kit bilico Nathura. Larghezza da 2451-2950 mm Altezza da 1701-2200 mm
ACP 7061	Limitatore di apertura con chiave a brugola per bilico Nathura
ACP 7062	Incontro supplementare inferiore per larghezze superiori a 1.951 mm per bilico Nathura
ACP 7063	Incontro supplementare superiore per larghezze superiori a 1.951 mm per bilico Nathura
ACP 7078	Tappo riporto centrale apertura esterna
ACP 7224	Incontro superiore
ACP 7225	Terminale asta
ACP 7230	Tappo porta spazzolino per anta TT 7237
ACP 7231	Tappo porta spazzolino per anta TT 7212
ACP 7232	Tappo porta spazzolino riporto centrale TT 7213
ACP 7238	Cerniera strong a 2 ali registrabile con rostro integrato, abbinare sempre con ACP 99124
ACP 7239	Piastrino registrabile per cerniera ACP 7238







ACP 7247	Catenaccio lungo 290 mm
ACP 7248	Catenaccio corto 117 mm
ACP 7281	Incontro a pavimento
ACP 7282	Boccole per incontro a pavimento
ACP 7283	Incontro serratura 11 mm
ACP 7284	Incontro serratura 14 mm
ACP 7285	Incontro serratura 13 mm
ACP 7286	Prolunga catenaccio 265 mm
ACP 7287	Prolunga catenaccio rifilabile 2000 mm
ACP 50110	Squadretta allineamento con eccentrici di tiraggio
ACP 50153	Squadretta multifunzione 4x14 mm spino cianfrinare e avvitare
ACP 50154	Squadretta multifunzione 4x36 mm spino cianfrinare e avvitare
ACP 99116/67	Cerniera per porta a 2 ali applicazione frontale interasse 67 mm
ACP 99117/67	Cerniera per porta a 3 ali applicazione frontale interasse 67 mm
ACP 99124	Cover per cerniera ACP 9918 e ACP 9938
ACP 99126	Chiave per montaggio cerniera ACP 9918 e ACP 9938
ACP 9973	Kit fissaggio cerniere applicazione frontale 2 ali
ACP 9974	Kit fissaggio cerniere applicazione frontale 3 ali
ACP 9998	Dima di foratura per cerniere applicazione frontale
AGP 3002	Guarnizione vetro interna in EPDM 2 mm
AGP 3003	Guarnizione vetro interna in EPDM 3 mm
AGP 3005	Guarnizione vetro interna in EPDM 5 mm
AGP 3101	Guarnizione vetro interna in PVC 1 mm







AGP 3102	Guarnizione vetro interna in PVC 2 mm
AGP 3103	Guarnizione vetro interna in PVC 3 mm
AGP 3104	Guarnizione vetro interna in PVC 4 mm
AGP 3105	Guarnizione vetro interna in PVC 5 mm
AGP 3106	Guarnizione vetro interna in PVC 6 mm
AGP 3107	Guarnizione vetro interna in PVC 7 mm
AGP 3108	Guarnizione vetro interna in PVC 8 mm
AGP 3110	Guarnizione vetro interna in PVC 10 mm
AGP 3123	Guarnizione vetro interna pretagliata in EPDM 2/3 mm. Consente la piega a 90° senza taglio
AGP 3145	Guarnizione vetro interna pretagliata in EPDM 4/5 mm. Consente la piega a 90° senza taglio
AGP 3167	Guarnizione vetro interna pretagliata in EPDM 6/7 mm. Consente la piega a 90° senza taglio
AGP 4000	Guarnizione di battuta in EPDM
AGP 4002	Guarnizione isolamento perimetrale muro - telaio
AGP 4003	Guarnizione di battuta a base rigida in elaprene
AGP 4004	Guarnizione di battuta in EPDM coestruso
AGP 4005	Guarnizione di battuta per riporto centrale lato semifisso per versione doppia battuta
AGP 4006	Guarnizione di battuta per riporto centrale lato semifisso per versione giunto aperto
AGP 4008	Guarnizione copricava telaio
AGP 4009	Guarnizione sottoporta per anta a girare
AGP 4010	Guarnizione di battuta in EPDM
AGP 4011	Guarnizione isolante termica sottovetro in polietilene espanso di mm 8x30
AGP 4013	Guarnizione vetro esterna in EPDM 2.5 mm
AGP 4014	Guarnizione vetro esterna in EPDM 4 mm







AGP 4015	Guarnizione acustica di battuta esterna, coestrusa con base rigida sostituibile
AGP 4031	Guarnizione isolante termica sottovetro in polietilene espanso di 11x30 mm
AGP 4099	Guarnizione isolamento perimetrale telaio- controtelaio
AGP 4103	Guarnizione vetro interna in EPDM 2.5/3.5 mm per isolamento acustico e termico
AGP 4106	Guarnizione vetro interna in EPDM 4/6 mm per isolamento acustico e termico
AGP 4113	Guarnizione vetro esterna in coestruso EPDM/SPUGNA da 2.5 mm per isolamento acustico e termico
AGP 4123	Guarnizione vetro esterna in EPDM da 2,5 mm a baffo per siliconare. Garantisce maggiore ermeticità
AGP 4135	Guarnizione vetro esterna in EPDM da 3,5 mm a baffo per siliconare. Garantisce maggiore ermeticità
AGP 4203	Guarnizione vetro interna in 3 mm filo fermavetro
AGP 4204	Guarnizione vetro interna in 4 mm filo fermavetro
AGP 4205	Guarnizione vetro interna in 5 mm filo fermavetro
AGP 4206	Guarnizione vetro interna in 6 mm filo fermavetro
AGP 4501R	Guarnizione di battuta centrale giunto aperto
AGP 4502	Pinna per soglia ribassata
AGP 4807	Spazzolino dim. 4,8 X 7 mm per sottoporta
AGP 4885R	Angolo vulcanizzato 40X40 mm per pinna AGP 4501R
AGP 4886	Angolo vulcanizzato 40x40 per pinna AGP 4502
AGP 6272	Guarnizione pinna unificata sostitutiva dell'abbinamento AGP 4501R + AGP 6501
AGP 6280	Guarnizione di giunzione telai
AGP 6285	Angolo vulcanizzato 50x50 per AGP 6272 e AGP 7272
AGP 6501	Guarnizione supplementare alla pinna AGP 4501R
AGP 7000	Guarnizione di battuta anta e telai a Z
AGP 7001	Guarnizione di battuta anta in EPDM coestruso







AGP 7002	Guarnizione di isolamento telaio/legno
AGP 7003	Fermavetro in PVC per fissi
AGP 7004	Fermavetro in PVC per anta spazio vetro 23-35 mm
AGP 7005	Guarnizione vetro esterna da 3 mm, consente la piega a 90° senza taglio
AGP 7006	Guarnizione di battuta coestrusa per apertura esterna
AGP 7007	Guarnizione vetro esterna da 3 mm, filo alluminio, consente la piega a 90° senza taglio
AGP 7013	Guarnizione per riporto centrale
AGP 7085	Angolo vulcanizzato 33x33 per guarnizioni di battuta AGP 7000
AGP 7200	Guarnizione di battuta in EPDM coestruso
AGP 7202	Guarnizione sottoporta per PL 2055
AGP 7272	Guarnizione pinna unificata in EPDM coestruso
AGP 8005	Spazzolino con lamella in tessuto coprifuga nei profili apertura esterna TT 7037, TT 7033 e TT 7014
SG 0601EN	Guarnizione acustica spessore 1 mm







Elenco guarnizioni







	AGP 4000 Guarnizione di battuta in EPDM metri confez. 400
	AGP 4006 Guarnizione di battuta per riporto centrale lato semifissa versione giunto aperto metri confez. 200
	AGP 7000 Guarnizione di battuta anta e telai a Z metri confez. 200
	AGP 7001 Guarnizione di battuta anta in EPDM coestruso metri confez. 100
	AGP 7006 Guarnizione di battuta coestrusa per apertura esterna metri confez. 100
	AGP 7200 Guarnizione di battuta in EPDM coestruso metri confez. 100

	AGP 4015 Guarnizione acustica di battuta esterna, coestrusa con base rigida sostituibile metri confez. 750
	SG 0601EN Guarnizione acustica spessore 1 mm metri confez. 100
	AGP 7013 Guarnizione per riporto centrale metri confez. 250
	AGP 4002 Guarnizione isolamento perimetrale muro - telaio metri confez. 200
	AGP 4099 Guarnizione isolamento perimetrale telaio - controtelaio metri confez. 50
	AGP 6280 Guarnizione di giunzione telai battente con telai scorrevoli metri confez. 300




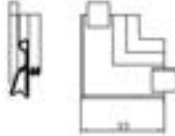


	AGP 3002 Guarnizione vetro interna in EPDM 2 mm metri confez. 150
	AGP 3003 Guarnizione vetro interna in EPDM 3 mm metri confez. 100
	AGP 3005 Guarnizione vetro interna in EPDM 5 mm metri confez. 100
	AGP 3101 Guarnizione vetro interna in PVC 1 mm
	AGP 3102 Guarnizione vetro interna in PVC 2 mm metri confez. 1000
	AGP 3103 Guarnizione vetro interna in PVC 3 mm metri confez. 600

	AGP 3104 Guarnizione vetro interna in PVC 4 mm metri confez. 500
	AGP 3105 Guarnizione vetro interna in PVC 5 mm metri confez. 360
	AGP 3106 Guarnizione vetro interna in PVC 6 mm metri confez. 250
	AGP 3107 Guarnizione vetro interna in PVC 7 mm metri confez. 200
	AGP 3108 Guarnizione vetro interna in PVC 8 mm metri confez. 160
	AGP 3110 Guarnizione vetro interna in PVC 10 mm metri confez. 140


	AGP 3123 Guarnizione vetro interna pretagliata in EPDM 2/3 mm. Consente la piega a 90° senza taglio metri confez. 200
	AGP 3145 Guarnizione vetro interna pretagliata in EPDM 4/5 mm. Consente la piega a 90° senza taglio metri confez. 200
	AGP 3167 Guarnizione vetro interna pretagliata in EPDM 6/7 mm. Consente la piega a 90° senza taglio metri confez. 150
	AGP 4203 Guarnizione vetro interna in 3 mm filo fermavetro metri confez. 200
	AGP 4204 Guarnizione vetro interna in 4 mm filo fermavetro metri confez. 200
	AGP 4205 Guarnizione vetro interna in 5 mm filo fermavetro metri confez. 200

	AGP 4206 Guarnizione vetro interna in 6 mm filo fermavetro metri confez. 200
	AGP 4013 Guarnizione vetro esterna in EPDM 2.5mm metri confez. 200
	AGP 4014 Guarnizione vetro esterna in EPDM 4 mm metri confez. 200
	AGP 4103 Guarnizione vetro interna in EPDM 2.5/3.5 mm per isolamento acustico e termico metri confez. 100
	AGP 4106 Guarnizione vetro interna in EPDM 4/6 mm per isolamento acustico e termico metri confez. 80
	AGP 4113 Guarnizione vetro esterna in coestruso EPDM/SPUGNA da 2.5 mm per isolamento acustico e termico metri confez. 100

	AGP 4123 Guarnizione vetro esterna in EPDM da 2,5mm a baffo per siliconare. Garantisce maggiore ermeticità metri confez. 150
	AGP 4135 Guarnizione vetro esterna in EPDM da 3,5mm a baffo per siliconare. Garantisce maggiore ermeticità metri confez. 150
	AGP 7005 Guarnizione vetro esterna da 3 mm, consente la piega a 90° senza taglio metri confez. 250
	AGP 7007 Guarnizione vetro esterna da 3 mm, filo alluminio, consente la piega a 90° senza taglio metri confez. 250
	AGP 4011 Guarnizione isolante termica sottovetro in polietilene espanso di 8x30 mm metri confez. 10
	AGP 4031 Guarnizione isolante termica sottovetro in polietilene espanso di 11x30 mm metri confez. 100

	AGP 7002 Guarnizione di isolamento telaio/legno metri confez. 200
	AGP 4501R Pinna giunto aperto metri confez. 90
	AGP 4885R Angolo vulcanizzato 40x40 per pinna AGP 4501R pezzi confez. 100
	AGP 7085 Angolo vulcanizzato 33x33 per guarnizione di battuta AGP 7000 pezzi confez. 200
	AGP 7003 Fermavetro in PVC per fissi metri barra. 3
	AGP 7004 Fermavetro in PVC per anta spazio vetro 23-35 mm metri barra. 3

	AGP 7202 Guarnizione sottoporta metri confez. 100
	AGP 8005 Spazzolino con lamella in tessuto coprifuga nei profili apertura esterna TT 7037, TT 7033 e TT 7014 metri confez. 100

	ACP 5058 Rotella infila guarnizioni pezzi confez. 1
--	--

Elenco accessori generici







	<p>ACP 7078</p> <p>Tappo riporto centrale apertura esterna</p> <p>coppie confez. 20</p>		<p>ACP 5035</p> <p>Regolo a muro in nylon</p> <p>pezzi confez. 250</p>
	<p>ACP 70179</p> <p>Tappo per riporto centrale giunto aperto</p> <p>coppie confez. 20</p>		<p>ACP 5036</p> <p>Regolo a muro in metallo</p> <p>pezzi confez. 100</p>
	<p>ACP 7230</p> <p>Tappo porta spazzolino per anta TT 7237</p> <p>coppie confez. 200</p>		<p>ACP 5530</p> <p>Appoggio vetro per profili con barrette da 16 mm</p> <p>pezzi confez. 100</p>
	<p>ACP 7231</p> <p>Tappo porta spazzolino per anta TT 7212</p> <p>coppie confez. 200</p>		<p>ACP 6230</p> <p>Appoggio vetro per profili con barrette da 28 mm</p> <p>pezzi confez. 100</p>
	<p>ACP 7232</p> <p>Tappo porta spazzolino riporto centrale TT 7213</p> <p>coppie confez. 200</p>		<p>ACP 7006</p> <p>Fermavetro di sicurezza in alluminio ad avvitare per bilico</p> <p>pezzi confez. 100</p>
	<p>AC 2028</p> <p>Tappo scarico acqua</p> <p>coppie confez. 200</p>		<p>ACP 7010</p> <p>Blocchetto con vite</p> <p>pezzi confez. 500</p>
	<p>AC 2099</p> <p>Tappino chiudi foro ø 11.5mm</p> <p>pezzi confez. 1000</p>		<p>ACP 7035</p> <p>Vite TSP truciolare 3.5x20 per applicazione blocchetto ACP 7010</p> <p>pezzi confez. 500</p>

	<p>ACP 7011</p> <p>Blocchetto con doppio bulbo</p> <p>pezzi confez. 500</p>
	<p>ACP 7012</p> <p>Chiave per montaggio blocchetti Nathura</p> <p>pezzi confez. 1</p>












	<p>ACP 7015</p> <p>Spessore sotto cerniera telaio anti schiacciamento</p> <p>pezzi confez. 100</p>
	<p>ACP 7016</p> <p>Colla vinilica B4 per giunzione legni</p> <p>pezzi confez.</p>











Elenco accessori per giunzione




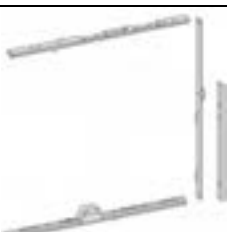


	ACP 5001 Vite per squadretta multifunzione ACP 7001 e ACP 7002 pezzi confez. 1000
	ACP 5008 Squadretta allineamento in acciaio inox pezzi confez. 400
	ACP 5030 Spina diam. 3 mm per squadrette ACP 50153 e ACP 50154 con manico pezzi confez. 400
	ACP 50110 Squadretta allineamento con eccentrici di serraggio pezzi confez. 250
	ACP 50153 Squadretta 4x14mm multifunzione spino cianfrinare e avvitare pezzi confez. 200
	ACP 50154 Squadretta 4x36mm multifunzione spino cianfrinare e avvitare pezzi confez. 200
	ACP 5502 Squadretta a pulsante 17,5x15 mm pezzi confez. 250

	ACP 5800 Spina per squadretta multifunzione ACP 7001 e ACP 7002 pezzi confez. 1000
	ACP 5802 Squadretta maggiorata 23x35 mm multifunzione, avvitare, spinare e cianfrinare pezzi confez. 100
	ACP 7001 Squadretta 17,5x15 mm multifunzione, avvitare, spinare e cianfrinare pezzi confez. 250
	ACP 7002 Squadretta 17,5x44 mm maggiorata multifunzione, avvitare, spinare e cianfrinare pezzi confez. 150
	ACP 7005 Squadretta a pulsante angolo variabile 17,5x15 mm pezzi confez. 20
	ACP 7007 Squadretta in nylon per giunzione legni a 45° pezzi confez. 100















Elenco accessori di chiusura




	<p>ACP 701AS</p> <p>Kit anta a ribalta 1 anta sinistra</p> <p>kit confez. 1</p>		<p>ACP 7042</p> <p>Ferramenta di chiusura, supplementare al kit bilico Nathura.</p> <p>Larghezza da 576-950 mm Altezza da 951-1200 mm</p> <p>kit confez. 1</p>
	<p>ACP 701AD</p> <p>Kit anta a ribalta 1 anta destra</p> <p>kit confez. 1</p>		<p>ACP 7043</p> <p>Ferramenta di chiusura, supplementare al kit bilico Nathura.</p> <p>Larghezza da 576-950 mm Altezza da 1201-1700 mm</p> <p>kit confez. 1</p>
	<p>ACP 702A</p> <p>Kit anta a ribalta 2 ante ambidestra</p> <p>kit confez. 1</p>		<p>ACP 7044</p> <p>Ferramenta di chiusura, supplementare al kit bilico Nathura.</p> <p>Larghezza da 576-950 mm Altezza da 1701-2200 mm</p> <p>kit confez. 1</p>
	<p>ACP 7039</p> <p>Vite SILVER PLUS TSP autofilettante 3.9x25 per fissaggio ferramenta</p> <p>pezzi confez. 500</p>		<p>ACP 7045</p> <p>Ferramenta di chiusura, supplementare al kit bilico Nathura.</p> <p>Larghezza da 951-1450 mm Altezza da 700-950 mm</p> <p>kit confez. 1</p>
	<p>ACP 7040</p> <p>Kit base bilico Nathura portata 175 Kg composto da:</p> <p>frizioni angoli di rinvio terminali incontri maniglia</p> <p>kit confez. 1</p>		<p>ACP 7046</p> <p>Ferramenta di chiusura, supplementare al kit bilico Nathura.</p> <p>Larghezza da 951-1450 mm Altezza da 951-1200 mm</p> <p>kit confez. 1</p>
	<p>ACP 7041</p> <p>Ferramenta di chiusura, supplementare al kit bilico Nathura.</p> <p>Larghezza da 576-950 mm Altezza da 700-950 mm</p> <p>kit confez. 1</p>		

	<p>ACP 7047</p> <p>Ferramenta di chiusura, supplementare al kit bilico Nathura.</p> <p>Larghezza da 951-1450 mm Altezza da 1201-1700 mm</p> <p>kit confez. 1</p>		<p>ACP 7052</p> <p>Ferramenta di chiusura, supplementare al kit bilico Nathura.</p> <p>Larghezza da 1451-1950 mm Altezza da 1701-2200 mm</p> <p>kit confez. 1</p>
	<p>ACP 7048</p> <p>Ferramenta di chiusura, supplementare al kit bilico Nathura.</p> <p>Larghezza da 951-1450 mm Altezza da 1701-2200 mm</p> <p>kit confez. 1</p>		<p>ACP 7053</p> <p>Ferramenta di chiusura, supplementare al kit bilico Nathura.</p> <p>Larghezza da 1951-2450 mm Altezza da 700-950 mm</p> <p>kit confez. 1</p>
	<p>ACP 7049</p> <p>Ferramenta di chiusura, supplementare al kit bilico Nathura.</p> <p>Larghezza da 1451-1950 mm Altezza da 700-950 mm</p> <p>kit confez. 1</p>		<p>ACP 7054</p> <p>Ferramenta di chiusura, supplementare al kit bilico Nathura.</p> <p>Larghezza da 1951-2450 mm Altezza da 951-1200 mm</p> <p>kit confez. 1</p>
	<p>ACP 7050</p> <p>Ferramenta di chiusura, supplementare al kit bilico Nathura.</p> <p>Larghezza da 1451-1950 mm Altezza da 951-1200 mm</p> <p>kit confez. 1</p>		<p>ACP 7055</p> <p>Ferramenta di chiusura, supplementare al kit bilico Nathura.</p> <p>Larghezza da 1951-2450 mm Altezza da 1201-1700 mm</p> <p>kit confez. 1</p>
	<p>ACP 7051</p> <p>Ferramenta di chiusura, supplementare al kit bilico Nathura.</p> <p>Larghezza da 1451-1950 mm Altezza da 1201-1700 mm</p> <p>kit confez. 1</p>		<p>ACP 7056</p> <p>Ferramenta di chiusura, supplementare al kit bilico Nathura.</p> <p>Larghezza da 1951-2450 mm Altezza da 1701-2200 mm</p> <p>kit confez. 1</p>

	<p>ACP 7057</p> <p>Ferramenta di chiusura, supplementare al kit bilico Nathura.</p> <p>Larghezza da 2451-2950 mm Altezza da 700-950 mm</p> <p>kit confez. 1</p>
	<p>ACP 7058</p> <p>Ferramenta di chiusura, supplementare al kit bilico Nathura.</p> <p>Larghezza da 2451-2950 mm Altezza da 951-1200 mm</p> <p>kit confez. 1</p>
	<p>ACP 7059</p> <p>Ferramenta di chiusura, supplementare al kit bilico Nathura.</p> <p>Larghezza da 2451-2950 mm Altezza da 1201-1700 mm</p> <p>kit confez. 1</p>
	<p>ACP 7060</p> <p>Ferramenta di chiusura, supplementare al kit bilico Nathura.</p> <p>Larghezza da 2451-2950 mm Altezza da 1701-2200 mm</p> <p>kit confez. 1</p>
	<p>ACP 7061</p> <p>Limitatore di apertura con chiave a brugola per bilico Nathura</p> <p>pezzi confez.</p>
	<p>ACP 7062</p> <p>Incontro supplementare inferiore per larghezze superiori a 1.951 mm per bilico Nathura</p> <p>pezzi confez.</p>

	<p>ACP 7063</p> <p>Incontro supplementare superiore per larghezze superiori a 1.951 mm per bilico Nathura</p> <p>pezzi confez.</p>
	<p>ACP 7003DX</p> <p>Cerniera terza anta destra registrabile in acciaio zincato Ø 14 mm</p> <p>pezzi confez.</p>
	<p>ACP 7003SX</p> <p>Cerniera terza anta sinistra registrabile in acciaio zincato Ø 14 mm</p> <p>pezzi confez.</p>
	<p>ACP 7004</p> <p>Tappo plastico universale copri cerniera per ACP 7003</p> <p>pezzi confez. 5</p>
	<p>ACP 7238</p> <p>Cerniera strong a 2 ali registrabile con rostro integrato, abbinare sempre con ACP 99124</p> <p>Pezzi confez.</p>
	<p>ACP 99124</p> <p>Cover per cerniera ACP 7238</p> <p>kit confez.</p>

	<p>ACP 99126</p> <p>Chiave per montaggio cerniera ACP 7238</p> <p>kit confez.</p>		<p>ACP 7287</p> <p>Prolunga catenaccio rifilabile 2000 mm</p> <p>Pezzi confez. 1</p>
	<p>ACP 7239</p> <p>Piastrino registrabile per cerniera ACP 7238</p> <p>pezzi confez. 40</p>		<p>ACP 7281</p> <p>Incontro a pavimento</p> <p>Pezzi confez. 20</p>
	<p>ACP 7224</p> <p>Incontro superiore</p> <p>pezzi confez. 50</p>		<p>ACP 7282</p> <p>Boccole per incontro a pavimento</p> <p>Pezzi confez. 20</p>
	<p>ACP 7225</p> <p>Terminale asta</p> <p>pezzi confez. 50</p>		<p>ACP 7283</p> <p>Incontro serratura 11 mm</p> <p>pezzi confez. 50</p>
	<p>ACP 7247</p> <p>Catenaccio lungo 290 mm</p> <p>pezzi confez. 20</p>		<p>ACP 7284</p> <p>Incontro serratura 14 mm</p> <p>pezzi confez. 50</p>
	<p>ACP 7248</p> <p>Catenaccio corto 117 mm</p> <p>pezzi confez. 50</p>		<p>ACP 7285</p> <p>Incontro serratura 13 mm</p> <p>pezzi confez. 50</p>
	<p>ACP 7286</p> <p>Prolunga catenaccio 265 mm</p> <p>Pezzi confez. 20</p>		<p>ACP 9973</p> <p>kit di fiss. per cerniere applicazione frontale 2 ali</p> <p>kit confez. 20</p>

	<p>ACP 9974</p> <p>kit di fiss. per cerniere applicazione frontale 3 ali</p> <p>kit confez. 10</p>
	<p>ACP 9998</p> <p>dima di foratura per cerniere applicazione frontale</p> <p>kit confez. 1</p>
	<p>ACP 99116/67</p> <p>Cerniera per porta a 2 ali applicazione frontale interasse 67 mm</p> <p>pezzi confez. 10</p>

	<p>ACP 99117/67</p> <p>Cerniera per porta a 3 ali applicazione frontale interasse 67 mm</p> <p>Pezzi confez. 10</p>
--	--

Portata cerniere ACP 7003DX/SX

2 = N°2 CERNIERE

3 = N°3 CERNIERE

4 = N°4 CERNIERE

 = FUORI DAL CAMPO DI APPLICAZIONE

Peso anta 20 Kg/m²

DIMENSIONI																
HBB (altezza) (mm)	LBB (larghezza)															
	0	100	200	300	400	500	600	700	800	900	1000	1100	1200	1300	1400	1500
0																
100																
200																
300																
400																
500																
600				2	2	2										
700				2	2	2										
800				2	2	2	2									
900				2	2	2	2									
1000				2	2	2	2	2								
1100				2	2	2	2	2	2							
1200				2	2	2	2	2	2							
1300				2	2	2	2	2	2	2						
1400				2	2	2	2	2	2	2	2					
1500				2	2	2	2	2	2	2	2	2				
1600				2	2	2	2	2	2	3	3					
1700				2	2	2	2	2	2	3	3					
1800				3	3	3	3	3	3	3	3					
1900				3	3	3	3	3	3	3	3					
2000				3	3	3	3	3	3	3	3					
2100				3	3	3	3	3	3	4						
2200				3	3	3	3	3	3	4						
2300				3	3	3	3	3	3	4						
2400				4	4	4	4	4	4	4						
2500				4	4	4	4	4	4	4						
2600				4	4	4	4	4	4	4						
2700				4	4	4	4	4	4	4						
2800				4	4	4	4	4	4	4						

Peso anta 30 Kg/m²

DIMENSIONI																
HBB (altezza) (mm)	LBB (larghezza)															
	0	100	200	300	400	500	600	700	800	900	1000	1100	1200	1300	1400	1500
0																
100																
200																
300																
400																
500																
600				2	2	2										
700				2	2	2										
800				2	2	2										
900				2	2	2	2									
1000				2	2	2	2	2								
1100				2	2	2	2	2								
1200				2	2	2	2	2								
1300				2	2	2	2	2								
1400				2	2	2	2	2	2							
1500				2	2	2	2	2	2							
1600				2	2	2	2	2	3							
1700				2	2	2	2	2	3							
1800				3	3	3	3	3	3							
1900				3	3	3	3	3	3							
2000				3	3	3	3	3	4							
2100				3	3	3	3	3	4							
2200				3	3	3	3	3	4							
2300				3	3	3	3	4	4							
2400				4	4	4	4	4	4							
2500				4	4	4	4	4	4							
2600				4	4	4	4	4	4							
2700				4	4	4	4	4	4							
2800				4	4	4	4	4	4							

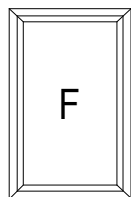
Peso anta 40 Kg/m²

DIMENSIONI																
HBB (altezza) (mm)	LBB (larghezza)															
	0	100	200	300	400	500	600	700	800	900	1000	1100	1200	1300	1400	1500
0																
100																
200																
300																
400																
500																
600				2	2											
700				2	2											
800				2	2	2										
900				2	2	2										
1000				2	2	2	2									
1100				2	2	2	2									
1200				2	2	2	2									
1300				2	2	2	2	2								
1400				2	2	2	2									
1500				2	2	2	2									
1600				2	2	2	2	3								
1700				2	2	2	3	3								
1800				3	3	3	3	3								
1900				3	3	3	3									
2000				3	3	3	3									
2100				3	3	3	3									
2200				3	3	3	4									
2300				3	3	3	4									
2400				4	4	4	4									
2500				4	4	4	4									
2600				4	4	4	4									
2700				4	4	4	4									
2800				4	4	4	4									

Peso anta 50 Kg/m²

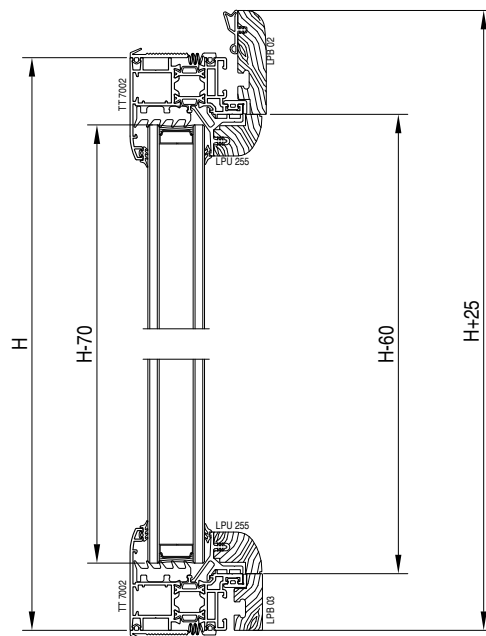
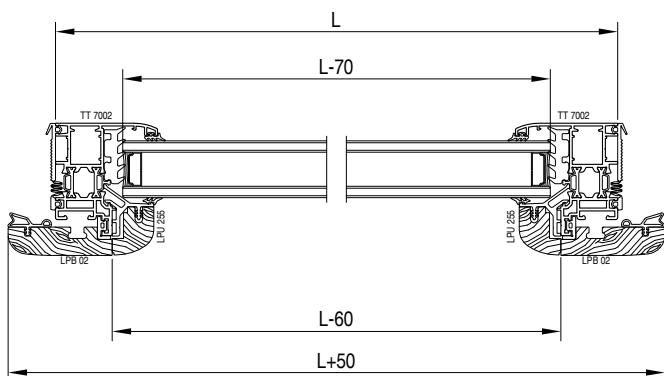
DIMENSIONI																
HBB (altezza) (mm)	LBB (larghezza)															
	0	100	200	300	400	500	600	700	800	900	1000	1100	1200	1300	1400	1500
0																
100																
200																
300																
400																
500																
600				2	2											
700				2	2											
800				2	2											
900				2	2	2										
1000				2	2	2	2									
1100				2	2	2										
1200				2	2	2	2									
1300				2	2	2	2	2								
1400				2	2	2	2	2								
1500				2	2	2	3									
1600				2	2	2	3									
1700				2	2	2	3									
1800				3	3	3	3									
1900				3	3	3	3									
2000				3	3	3	4									
2100				3	3	3	4									
2200				3	3	3	4									
2300				3	3	3	4									
2400				4	4	4	4									
2500				4	4	4	4									
2600				4	4	4										
2700				4	4	4										
2800				4	4	4										

finestra fissa soluzione fermavetro



distinta vetri

nr. pezzi	L	H
1	L-70	H-70



distinta profili

articolo	descrizione	pezzi	misura	taglio
TT 7002	traverso telaio	2	L	
	montante telaio	2	H	

distinta guarnizioni

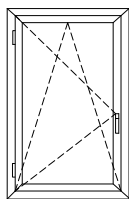
articolo	descrizione	pezzi	misura
AGP 7000		battuta	1 L+50 2 H+25
		isolamento muro	2 L 2 H
dipende dal vetro		vetro esterna	2 L-70 2 H-70
		vetro interna	2 L-70 2 H-70
AGP 7002		guarnizione telaio/legno	2 L 2 H
AGP 4031		sotto vetro	2 L 2 H

distinta legni

articolo	descrizione	pezzi	misura	taglio
LPB 02	legno traverso sup. telaio	1	L+50	
	legno montante telaio	2	H+50	
LPB 03	legno traverso inf. telaio	1	L	
LPU 255	legno trav. fermavetro	2	L-60	
	legno mont. fermavetro	2	H-60	

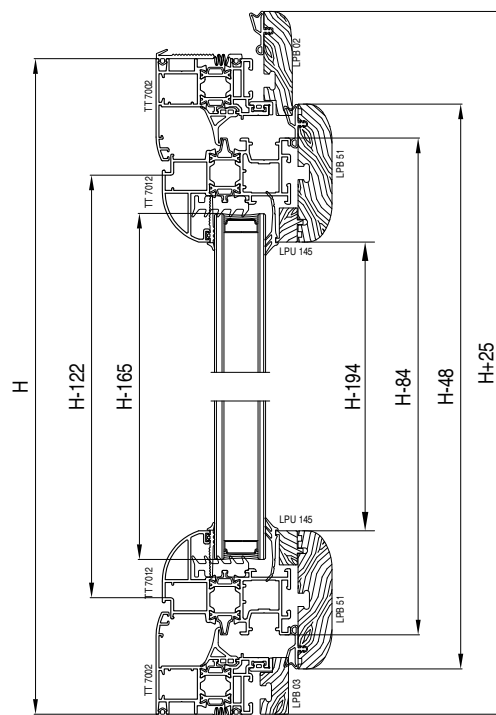
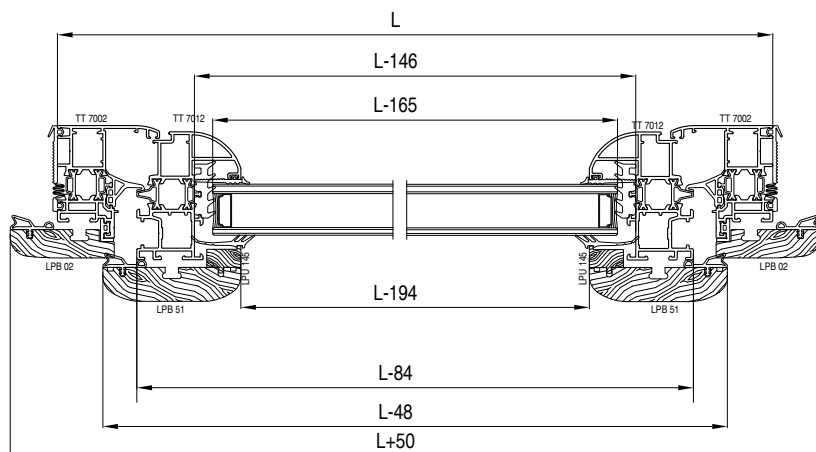
N.B. tutte le tabelle esposte sui nostri cataloghi sono ottenute mediante calcoli puramente teorici non tengono conto delle tolleranze di estrusione, di verniciatura e di lavorazione, pertanto consigliamo di testarle al vero prima di produrre

finestra 1 anta soluzione vetro infilare



distinta vetri

nr. pezzi	L	H
1	L-165	H-165



distinta profili

articolo	descrizione	pezzi	misura	taglio
TT 7002	traverso telaio	2	L	
	montante telaio	2	H	
TT 7012	traverso anta	2	L-84	
	montante anta	2	H-84	

distinta guarnizioni

articolo	descrizione	pezzi	misura
AGP 7000		battuta	1 L+50
			2 H-48
			2 L-48
			2 H+25
AGP 4031		sotto vetro	2 L-145
			2 H-145
AGP 4099		isolamento muro	2 L
			2 H
AGP 4501R		pinna giunto aperto	2 L-128
			2 H-128
dipende dal vetro		vetro esterna	2 L-165
			2 H-165
dipende dal vetro		vetro interna	2 L-165
			2 H-165
AGP 7002		guarnizione telaio/legno	2 L-44
			2 H-44

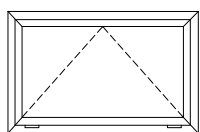
distinta legni

articolo	descrizione	pezzi	misura	taglio
LPB 02	legno traverso sup. telaio	1	L+50	
	legno montante telaio	2	H+50	
LPB 03	legno traverso inf. telaio	1	L	
LPB 51	legno traverso anta	2	L-48	
	legno montante anta	2	H-48	
LPU 145	legno trav. rid. vetro	2	L-194	
	legno mont. rid. vetro	2	H-194	

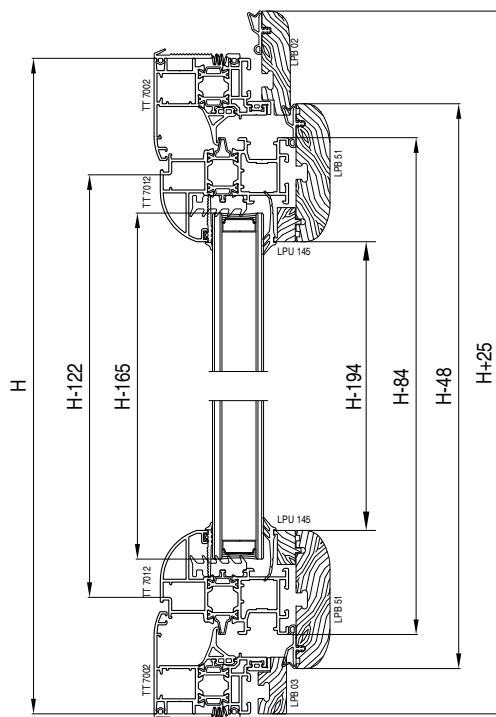
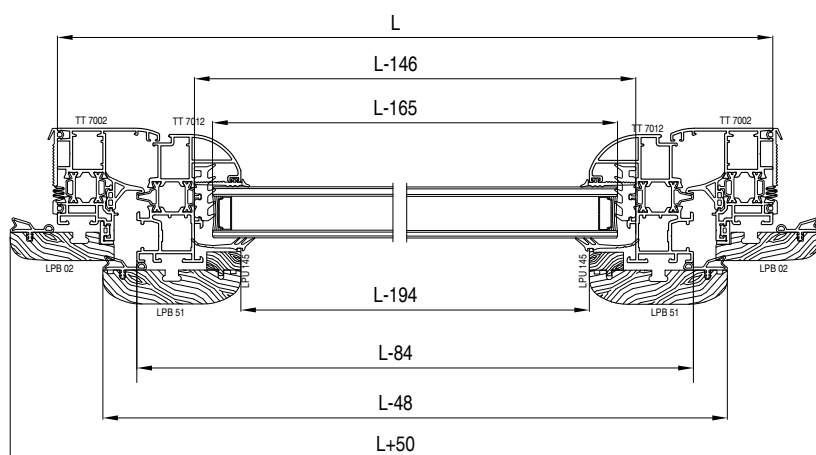
N.B. tutte le tabelle esposte sui nostri cataloghi sono ottenute mediante calcoli puramente teorici non tengono conto delle tolleranze di estrusione, di verniciatura e di lavorazione, pertanto consigliamo di testarle al vero prima di produrre

finestra vasistas soluzione vetro infilare

distinta vetri



nr. pezzi	L	H
1	L-165	H-165



distinta profili

articolo	descrizione	pezzi	misura	taglio
TT 7002	traverso telaio	2	L	
	montante telaio	2	H	
TT 7012	traverso anta	2	L-84	
	montante anta	2	H-84	

distinta guarnizioni

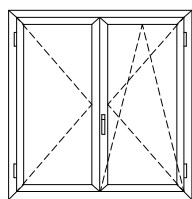
articolo	descrizione	pezzi	misura	
AGP 7000		battuta	1	L+50
			2	H-48
			2	L-48
			2	H+25
AGP 4031		sotto vetro	2	L-145
			2	H-145
AGP 4099		isolamento muro	2	L
			2	H
AGP 4501R		pinna giunto aperto	2	L-128
			2	H-128
dipende dal vetro		vetro esterna	2	L-165
			2	H-165
dipende dal vetro		vetro interna	2	L-165
			2	H-165
AGP 7002		guarnizione telaio/legno	2	L-44
			2	H-44

distinta legni

articolo	descrizione	pezzi	misura	taglio
LPB 02	legno traverso sup. telaio	1	L+50	
	legno montante telaio	2	H+50	
LPB 03	legno traverso inf. telaio	1	L	
LPB 51	legno traverso anta	2	L-48	
	legno montante anta	2	H-48	
LPU 145	legno trav. rid. vetro	2	L-194	
	legno mont. rid. vetro	2	H-194	

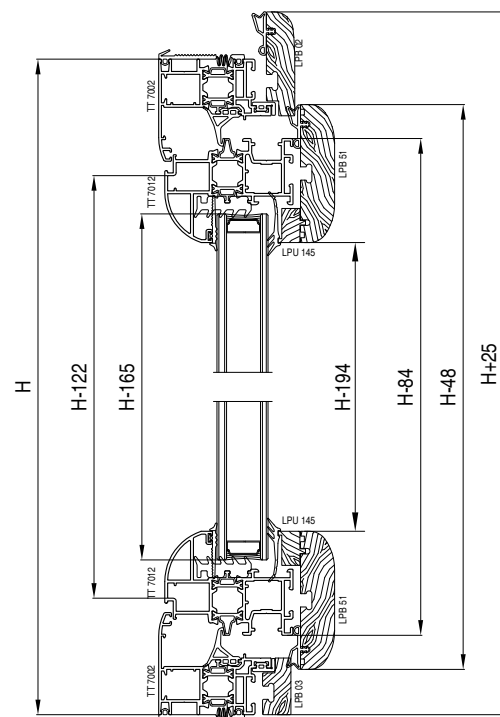
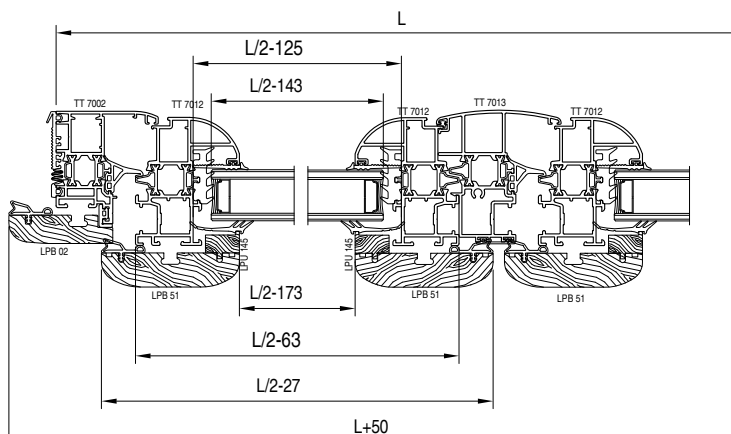
N.B. tutte le tabelle esposte sui nostri cataloghi sono ottenute mediante calcoli puramente teorici non tengono conto delle tolleranze di estrusione, di verniciatura e di lavorazione, pertanto consigliamo di testarle al vero prima di produrre

finestra 2 ante soluzione vetro infilare



distinta vetri

nr. pezzi	L	H
2	L/2-143	H-165



distinta profili

articolo	descrizione	pezzi	misura	taglio
TT 7002	traverso telaio	2	L	
	montante telaio	2	H	
TT 7012	traverso anta	4	L/2-63	
	montante anta	4	H-84	
TT 7013	riporto centrale	1	H-122	

distinta guarnizioni

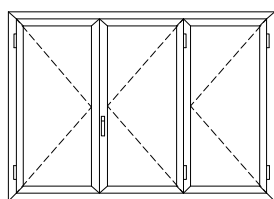
articolo	descrizione	pezzi	misura
AGP 7000		1	L+50
		4	H-48
		4	L/2-27
		2	H+25
AGP 4031		4	L/2-143
		4	H-45
AGP 4099		2	L
		2	H
AGP 4501R		2	L-128
		3	H-128
dipende dal vetro		4	L/2-143
		4	H-165
dipende dal vetro		4	L/2-143
		4	H-165
AGP 7013		1	H-48
AGP 7002		2	L-44
		2	H-44
AGP 4006		1	H-122

distinta legni

articolo	descrizione	pezzi	misura	taglio
LPB 02	legno traverso sup.telaio	1	L+50	
	legno montante telaio	2	H+50	
LPB 03	legno traverso inf. telaio	1	L	
LPB 51	legno traverso anta	4	L/2-27	
	legno montante anta	4	H-48	
LPU 145	legno trav. rid. vetro	4	L/2-173	
	legno mont. rid. vetro	4	H-194	

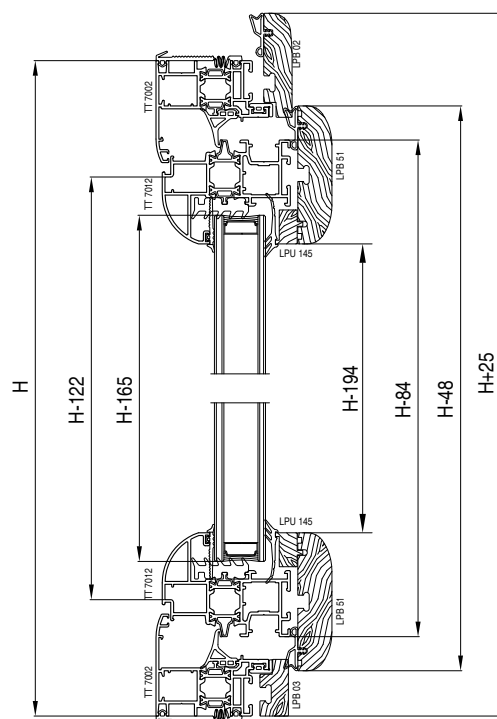
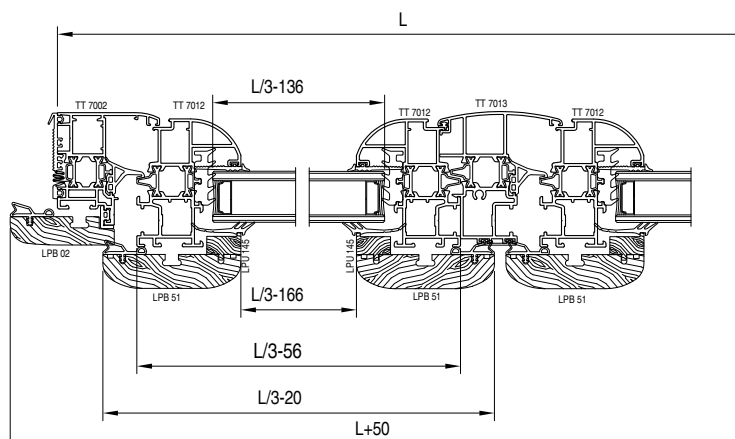
N.B. tutte le tabelle esposte sui nostri cataloghi sono ottenute mediante calcoli puramente teorici non tengono conto delle tolleranze di estrusione, di verniciatura e di lavorazione, pertanto consigliamo di testarle al vero prima di produrre

finestra 3 ante soluzione vetro infilare



distinta vetri

nr. pezzi	L	H
3	L/3-136	H-165



distinta profili

articolo	descrizione	pezzi	misura	taglio
TT 7002	traverso telaio	2	L	
	montante telaio	2	H	
TT 7012	traverso anta	6	L/3-56	
	montante anta	6	H-84	
TT 7013	riporto centrale	2	H-122	

distinta guarnizioni

articolo	descrizione	pezzi	misura
AGP 7000		battuta	1 L+50
			6 H-48
			6 L/3-20
			2 H+25
AGP 4031		sotto vetro	6 L/3-136
			6 H-145
AGP 4099		isolamento muro	2 L
			2 H
AGP 4501R		pinna giunto aperto	2 L-128
			4 H-128
dipende dal vetro		vetro esterna	6 L/3-136 6 H-145
dipende dal vetro		vetro interna	6 L/3-136 6 H-145
AGP 7013		guarnizione rip. centrale	2 H-48
AGP 7002		guarnizione telaio/legno	2 L-44
			2 H-44
AGP 4006		guarnizione rip. centrale	2 H-122

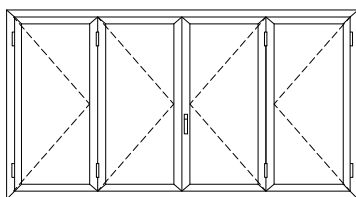
distinta legni

articolo	descrizione	pezzi	misura	taglio
LPB 02	legno traverso sup. telaio	1	L+50	
	legno montante telaio	2	H+50	
LPB 03	legno traverso inf. telaio	1	L	
LPB 51	legno traverso anta	4	L/3-20	
	legno montante anta	4	H-48	
LPU 145	legno trav. rid. vetro	4	L/3-166	
	legno mont. rid. vetro	4	H-194	

PER INFORMAZIONI SULLE PORTATE RELATIVE ALLA CERNIERA TERZA ANTA ACP 7003DX/SX CONSULTARE GLI SCHEMI NELLE PAGINE PRECEDENTI

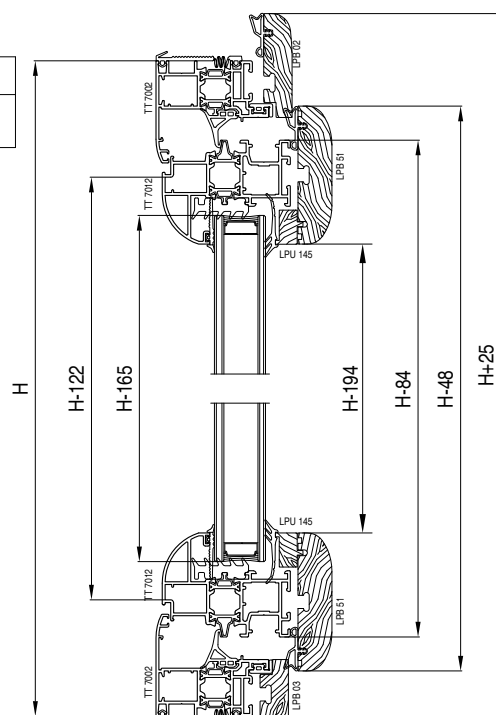
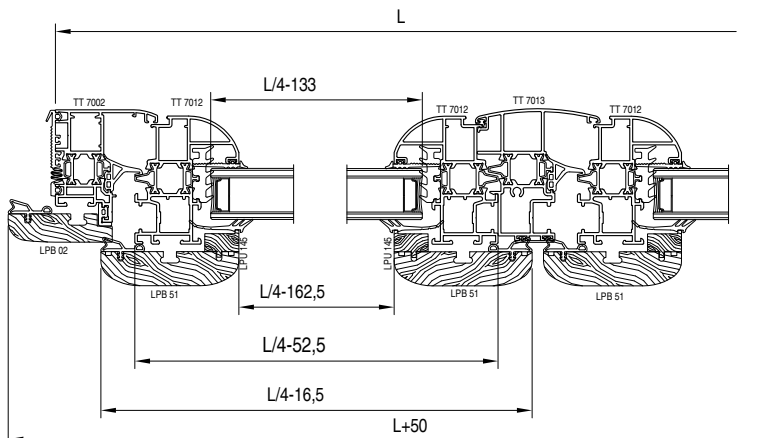
N.B. tutte le tabelle esposte sui nostri cataloghi sono ottenute mediante calcoli puramente teorici non tengono conto delle tolleranze di estrusione, di verniciatura e di lavorazione, pertanto consigliamo di testarle al vero prima di produrre

finestra 4 ante soluzione vetro infilare



distinta vetri

nr. pezzi	L	H
4	L/4-133	H-165



distinta profili

articolo	descrizione	pezzi	misura	taglio
TT 7002	traverso telaio	2	L	
	montante telaio	2	H	
TT 7012	traverso anta	8	L/4-52,5	
	montante anta	8	H-84	
TT 7013	riporto centrale	3	H-122	

distinta guarnizioni

articolo	descrizione	pezzi	misura		
AGP 7000		battuta	1 L+50 8 H-48 8 L/4-16,5 2 H+25		
		AGP 4031		sotto vetro	8 L/4-133 8 H-165
				AGP 4099	
		AGP 4501R		pinna giunto aperto	2 L-128 5 H-128
dipende dal vetro		vetro esterna	8 L/4-133 8 H-165		
dipende dal vetro		vetro interna	8 L/4-133 8 H-165		
AGP 7013		guarnizione rip. centrale	3 H-48		
AGP 7002		guarnizione telaio/legno	2 L-44 2 H-44		
		AGP 4006		guarnizione rip. centrale	3 H-122

distinta legni

articolo	descrizione	pezzi	misura	taglio
LPB 02	legno traverso sup. telaio	1	L+50	
	legno montante telaio	2	H+50	
LPB 03	legno traverso inf. telaio	1	L	
LPB 51	legno traverso anta	8	L/4-16,5	
	legno montante anta	8	H-48	
LPU 145	legno trav. rid. vetro	8	L/4-162,5	
	legno mont. rid. vetro	8	H-194	

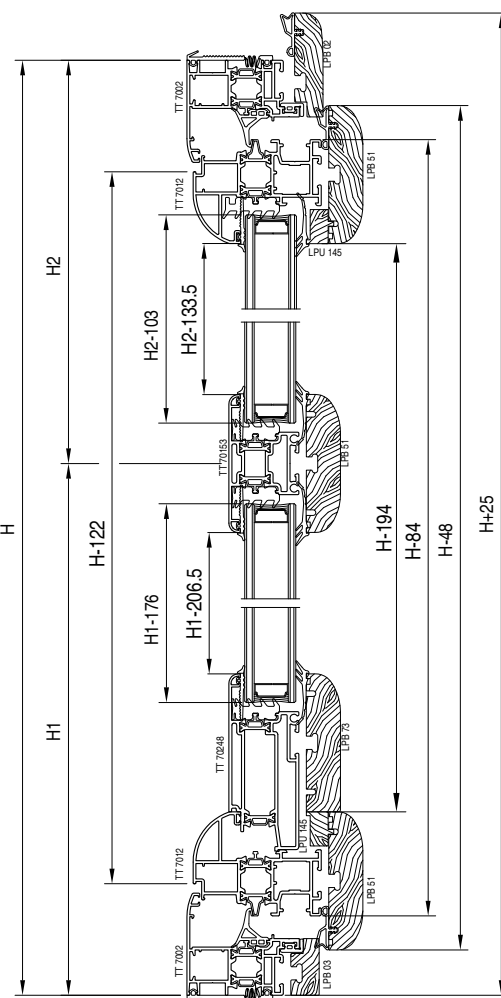
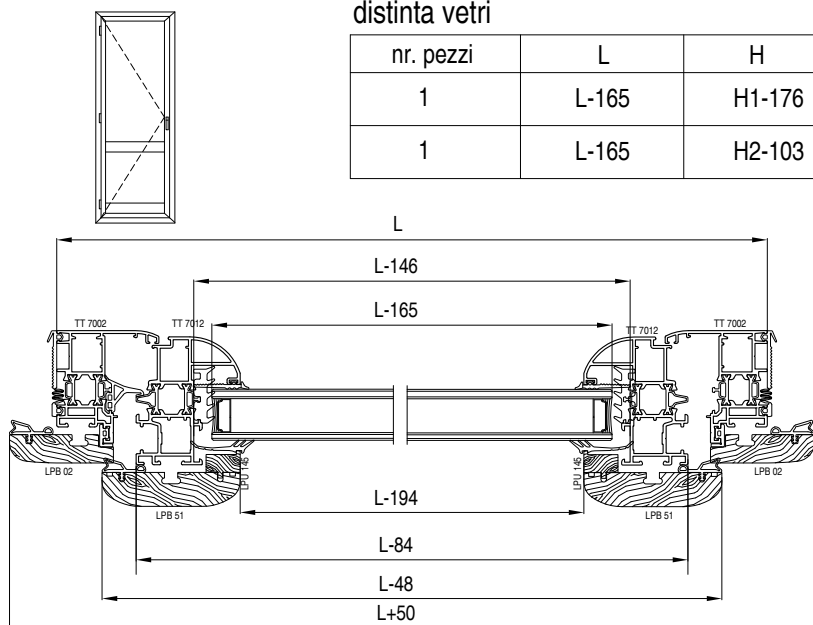
PER INFORMAZIONI SULLE PORTATE RELATIVE ALLA CERNIERA TERZA ANTA ACP 7003DX/SX CONSULTARE GLI SCHEMI NELLE PAGINE PRECEDENTI

N.B. tutte le tabelle esposte sui nostri cataloghi sono ottenute mediante calcoli puramente teorici non tengono conto delle tolleranze di estrusione, di verniciatura e di lavorazione, pertanto consigliamo di testarle al vero prima di produrre

porta finestra 1 anta soluzione vetro infilare

distinta vetri

nr. pezzi	L	H
1	L-165	H1-176
1	L-165	H2-103



distinta profili

articolo	descrizione	pezzi	misura	taglio
TT 7002	traverso telaio	2	L	
	montante telaio	2	H	
TT 7012	traverso anta	4	L-84	
	montante anta	4	H-84	
TT 70248	zoccolo riportato	2	L-146	
TT 70153	fascia	2	L-146	

distinta guarnizioni

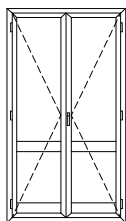
articolo	descrizione	pezzi	misura	
AGP 7000		battuta	1	L+50
			2	H-48
			2	L-48
			2	H+25
AGP 4031		sotto vetro	4	L-45
			2	H2-103
			2	H1-176
AGP 4099		isolamento muro	2	L
			2	H
AGP 4501R		pinna giunto aperto	2	L-128
			2	H-128
dipende dal vetro		vetro esterna	4	L-165
			2	H1-176
dipende dal vetro		vetro interna	2	H2-103
			2	H2-103
AGP 7002		guarnizione telaio/legno	2	L-44
			2	H-44

distinta legni

articolo	descrizione	pezzi	misura	taglio
LPB 02	legno traverso sup. telaio	1	L+50	
	legno montante telaio	2	H+50	
LPB 03	legno traverso inf. telaio	1	L	
LPB 51	legno traverso anta	2	L-48	
	legno montante anta	2	H-48	
LPB 73	legno zoccolo riportato	1	L-194	
LPB 51	legno fascia	1	L-194	
LPU 145	legno trav. rid. vetro	2	L-194	
	legno mont. rid. vetro	2	H-194	

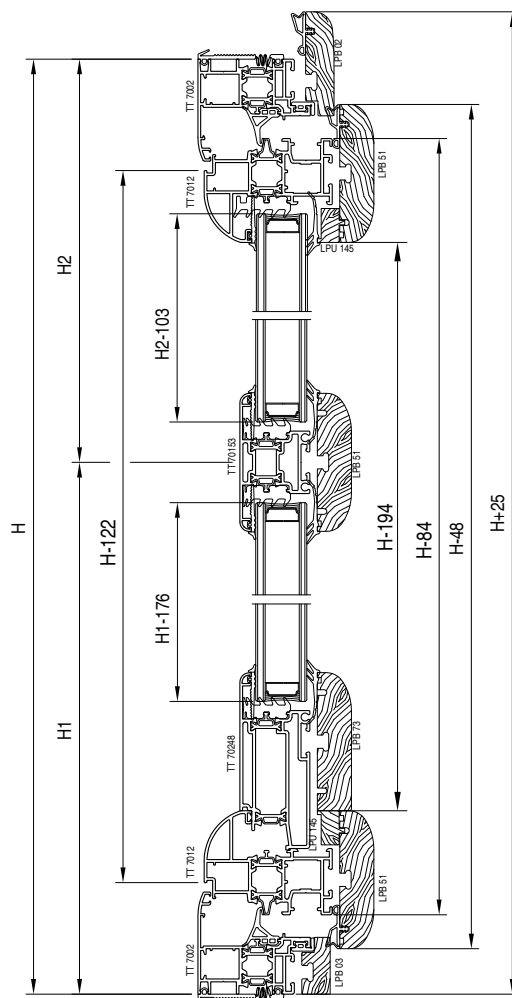
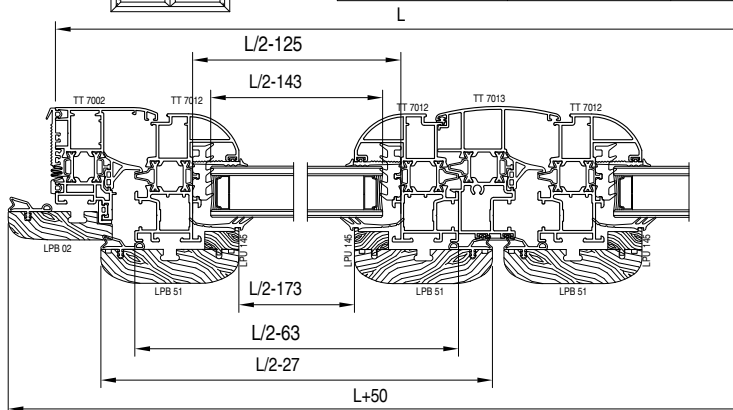
N.B. tutte le tabelle esposte sui nostri cataloghi sono ottenute mediante calcoli puramente teorici non tengono conto delle tolleranze di estrusione, di verniciatura e di lavorazione, pertanto consigliamo di testarle al vero prima di produrre

porta finestra 2 ante soluzione vetro infilare



distinta vetri

nr. pezzi	L	H
2	L/2-143	H1-176
2	L/2-143	H2-103



distinta profili

articolo	descrizione	pezzi	misura	taglio
TT 7002	traverso telaio	2	L	
	montante telaio	2	H	
TT 7012	traverso anta	4	L/2-63	
	montante anta	4	H-84	
TT 70248	zoccolo riportato	2	L/2-125	
TT 70153	fascia	2	L/2-125	
TT 7013	riporto centrale	1	H-122	

distinta guarnizioni

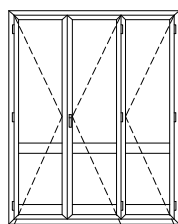
articolo	descrizione	pezzi	misura					
AGP 7000		battuta	1 4 4 2	L+50 H-48 L/2-27 H+25				
		AGP 4031		sotto vetro	8 4 4	L/2-143 H2-103 H1-176		
				AGP 4099		isolamento muro	2 2	L H
						AGP 4501R		2 3
dipende dal vetro		vetro esterna	8 4 4	L/2-143 H1-176 H2-103				
			dipende dal vetro	vetro interna	8 4 4	L/2-143 H1-176 H2-103		
					AGP 7013		1	H-48
AGP 7002		guarnizione telaio/legno			2 2	L-44 H-44		
		AGP 4006		1	H-122			

distinta legni

articolo	descrizione	pezzi	misura	taglio
LPB 02	legno traverso sup. telaio	1	L+50	
	legno montante telaio	2	H+50	
LPB 03	legno traverso inf. telaio	1	L	
LPB 51	legno traverso anta	4	L/2-27	
	legno montante anta	4	H-48	
LPB 73	legno zoccolo riportato	2	L/2-173	
LPB 51	legno fascia	2	L/2-173	
LPU 145	legno trav. rid. vetro	4	L/2-173	
	legno mont. rid. vetro	4	H-194	

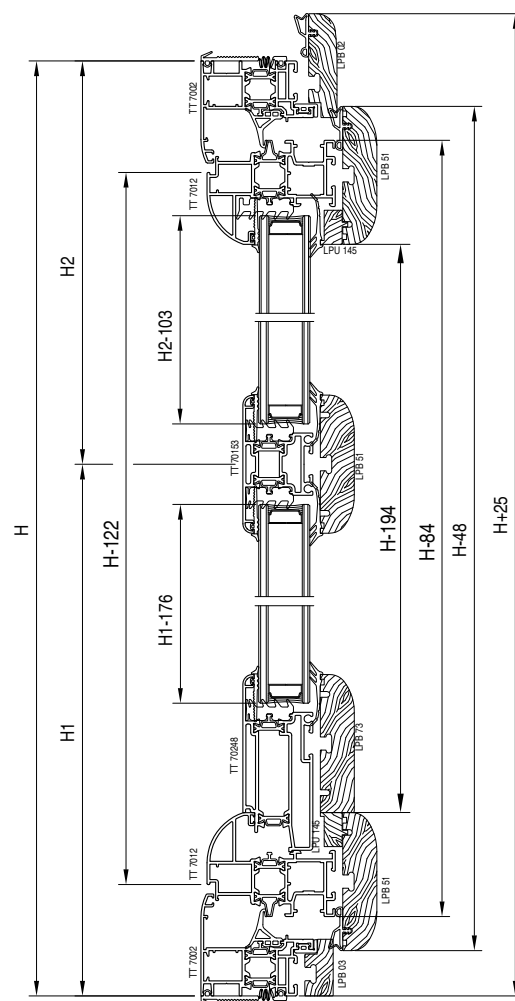
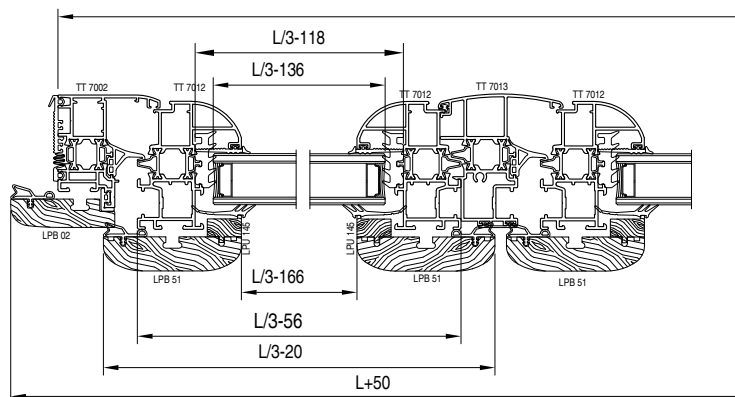
N.B. tutte le tabelle esposte sui nostri cataloghi sono ottenute mediante calcoli puramente teorici non tengono conto delle tolleranze di estrusione, di verniciatura e di lavorazione, pertanto consigliamo di testarle al vero prima di produrre

porta finestra 3 ante soluzione vetro infilare



distinta vetri

nr. pezzi	L	H
3	L/3-136	H1-176
3	L/3-136	H2-103



distinta profili

articolo	descrizione	pezzi	misura	taglio
TT 7002	traverso telaio	2	L	
	montante telaio	2	H	
TT 7012	traverso anta	6	L/3-56	
	montante anta	6	H-84	
TT 70248	zoccolo riportato	3	L/3-118	
TT 70153	fascia	3	L/3-118	
TT 7013	riporto centrale	2	H-122	

distinta guarnizioni

articolo	descrizione	pezzi	misura				
AGP 7000		battuta	1 L+50 6 H-48 6 L/3-20 2 H+25				
		AGP 4031		sotto vetro	12 L/3-136 6 H2-103 6 H1-176		
				AGP 4099		isolamento muro	2 L 2 H
						AGP 4501R	
dipende dal vetro		vetro esterna	12 L/3-136 6 H1-176 6 H2-103				
dipende dal vetro		vetro interna	12 L/3-136 6 H1-176 6 H2-103				
AGP 7013		guarnizione rip. centrale	2 H-48				
AGP 7002		guarnizione telaio/legno	2 L-44 2 H-44				
		AGP 4006		guarnizione rip. centrale	2 H-122		

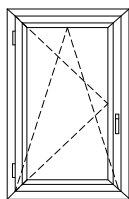
distinta legni

articolo	descrizione	pezzi	misura	taglio
LPB 02	legno traverso sup. telaio	1	L+50	
	legno montante telaio	2	H+50	
LPB 03	legno traverso inf. telaio	1	L	
LPB 51	legno traverso anta	6	L/3-20	
	legno montante anta	6	H-48	
LPB 73	legno zoccolo riportato	3	L/3-166	
LPB 51	legno fascia	3	L/3-166	
LPU 145	legno trav. rid. vetro	6	L/3-166	
	legno mont. rid. vetro	6	H-194	

PER INFORMAZIONI SULLE PORTATE RELATIVE ALLA CERNIERA TERZA ANTA ACP 7003DX/SX CONSULTARE GLI SCHEMI NELLE PAGINE PRECEDENTI

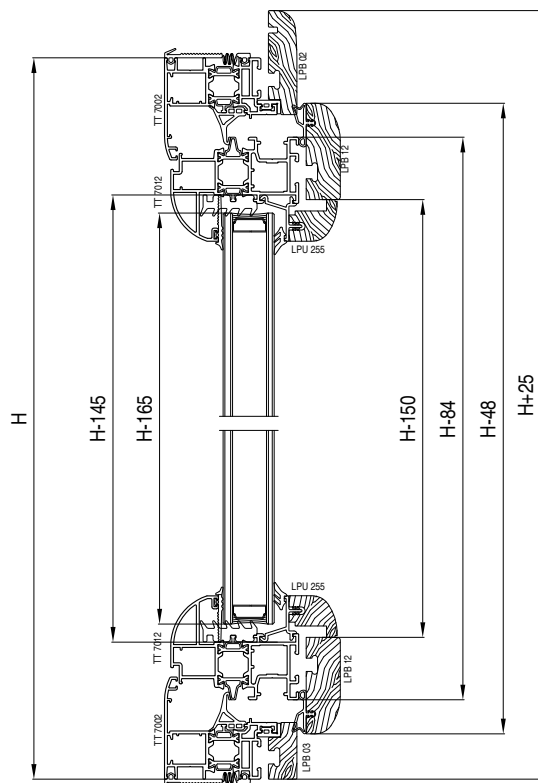
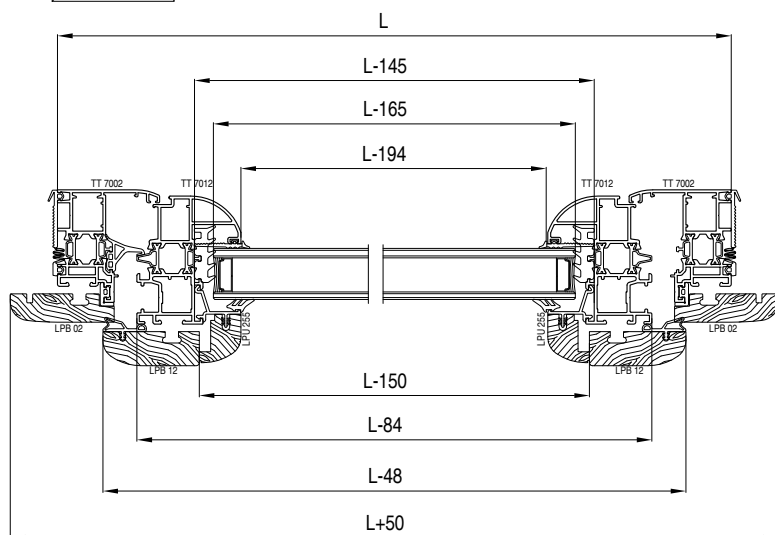
N.B. tutte le tabelle esposte sui nostri cataloghi sono ottenute mediante calcoli puramente teorici non tengono conto delle tolleranze di estrusione, di verniciatura e di lavorazione, pertanto consigliamo di testarle al vero prima di produrre

finestra 1 anta soluzione fermavetro



distinta vetri

nr. pezzi	L	H
1	L-165	H-165



distinta profili

articolo	descrizione	pezzi	misura	taglio
TT 7002	traverso telaio	2	L	
	montante telaio	2	H	
TT 7012	traverso anta	2	L-84	
	montante anta	2	H-84	

distinta guarnizioni

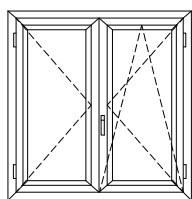
articolo	descrizione	pezzi	misura
AGP 7000		1	L+50
		2	H-48
		2	L-48
		2	H+25
AGP 4031		2	L-145
		2	H-145
AGP 4099		2	L
		2	H
AGP 4501R		2	L-128
		2	H-128
dipende dal vetro		2	L-165
2		H-165	
dipende dal vetro		2	L-165
2		H-165	
AGP 7002		2	L-44
		2	H-44

distinta legni

articolo	descrizione	pezzi	misura	taglio
LPB 02	legno traverso sup. telaio	1	L+50	
	legno montante telaio	2	H+50	
LPB 03	legno traverso inf. telaio	1	L	
LPB 12	legno traverso anta	2	L-48	
	legno montante anta	2	H-48	
LPU 255	legno trav. fermavetro	2	L-150	
	legno mont. fermavetro	2	H-150	

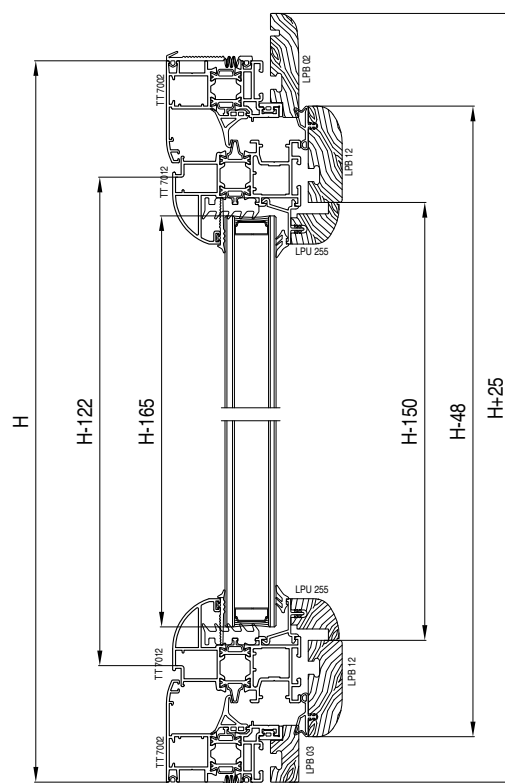
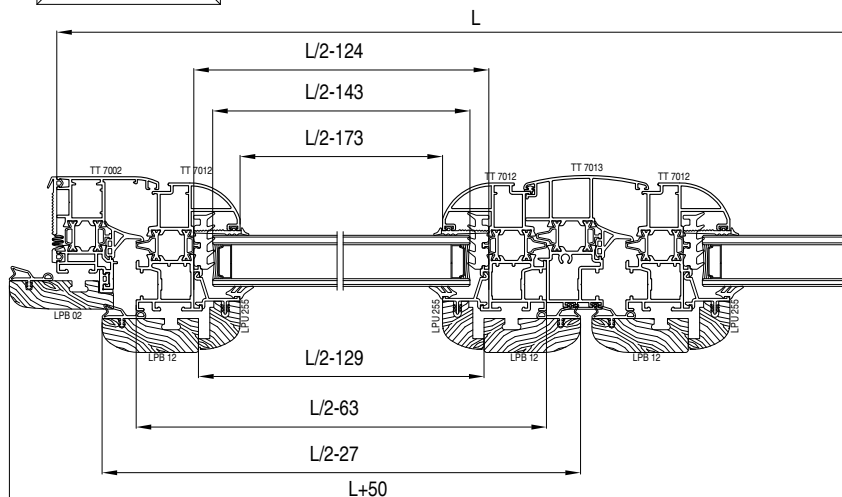
N.B. tutte le tabelle esposte sui nostri cataloghi sono ottenute mediante calcoli puramente teorici non tengono conto delle tolleranze di estrusione, di verniciatura e di lavorazione, pertanto consigliamo di testarle al vero prima di produrre

finestra 2 ante soluzione fermavetro



distinta vetri

nr. pezzi	L	H
2	L/2-143	H-165



distinta profili

articolo	descrizione	pezzi	misura	taglio
TT 7002	traverso telaio	2	L	
	montante telaio	2	H	
TT 7012	traverso anta	4	L/2-63	
	montante anta	4	H-84	
TT 7013	riporto centrale	1	H-122	

distinta guarnizioni

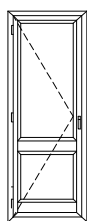
articolo	descrizione	pezzi	misura	
AGP 7000		battuta	1 L+50 4 H-48 4 L/2-27 2 H+25	
		AGP 4031	sotto vetro	4 L/2-143 4 H-45
			AGP 4099	isolamento muro
		AGP 4501R		pinna giunto aperto
dipende dal vetro	vetro esterna		4 L/2-143 4 H-165	
		dipende dal vetro	vetro interna	4 L/2-143 4 H-165
AGP 7013	guarnizione rip. centrale			1 H-48
AGP 7002	guarnizione telaio/legno	2 L-44 2 H-44		
		AGP 4006	guarnizione rip. centrale	1 H-122

distinta legni

articolo	descrizione	pezzi	misura	taglio
LPB 02	legno traverso sup.telaio	1	L+50	
	legno montante telaio	2	H+50	
LPB 03	legno traverso inf. telaio	1	L	
LPB 12	legno traverso anta	4	L/2-27	
	legno montante anta	4	H-48	
LPU 255	legno trav. fermavetro	4	L/2-129	
	legno mont. fermavetro	4	H-150	

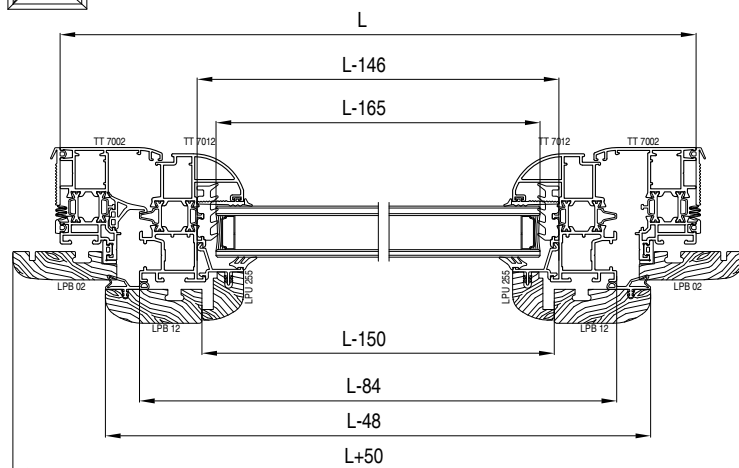
N.B. tutte le tabelle esposte sui nostri cataloghi sono ottenute mediante calcoli puramente teorici non tengono conto delle tolleranze di estrusione, di verniciatura e di lavorazione, pertanto consigliamo di testarle al vero prima di produrre

porta finestra 1 anta soluzione fermavetro



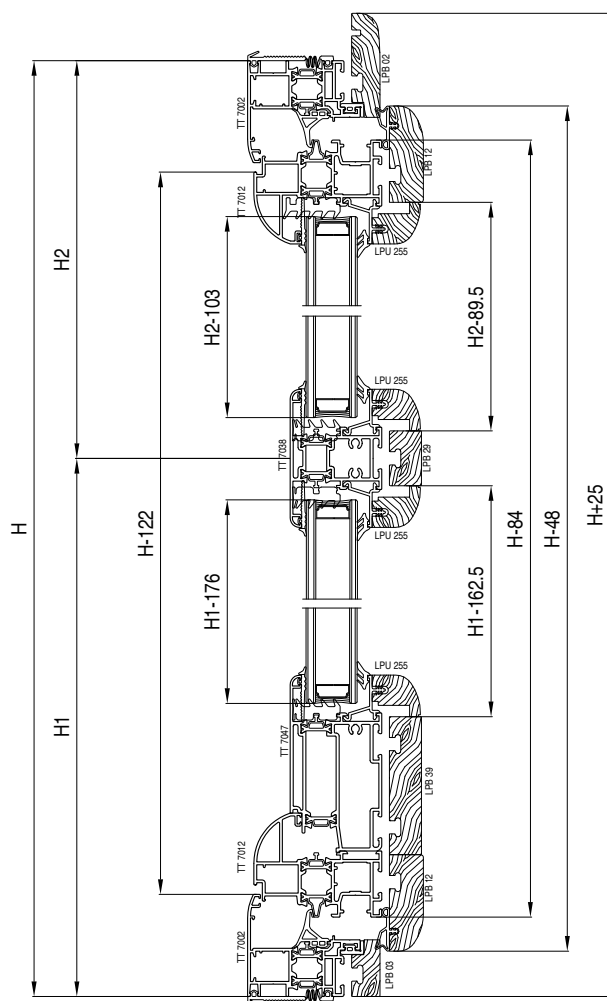
distinta vetri

nr. pezzi	L	H
1	L-165	H1-176
1	L-165	H2-103



distinta profili

articolo	descrizione	pezzi	misura	taglio
TT 7002	traverso telaio	2	L	
	montante telaio	2	H	
TT 7012	traverso anta	4	L-84	
	montante anta	4	H-84	
TT 7047	zoccolo riportato	2	L-146	
TT 7038	fascia	2	L-146	



distinta guarnizioni

articolo	descrizione	pezzi	misura
AGP 7000		1	L+50
		2	H-48
		2	L-48
		2	H+25
AGP 4031		4	L-45
		2	H2-103
		2	H1-176
AGP 4099		2	L
		2	H
AGP 4501R		2	L-128
		2	H-128
dipende dal vetro		4	L-165
		2	H1-176
		2	H2-103
dipende dal vetro		4	L-165
		2	H1-176
		2	H2-103
AGP 7002		2	L-44
		2	H-44

distinta legni

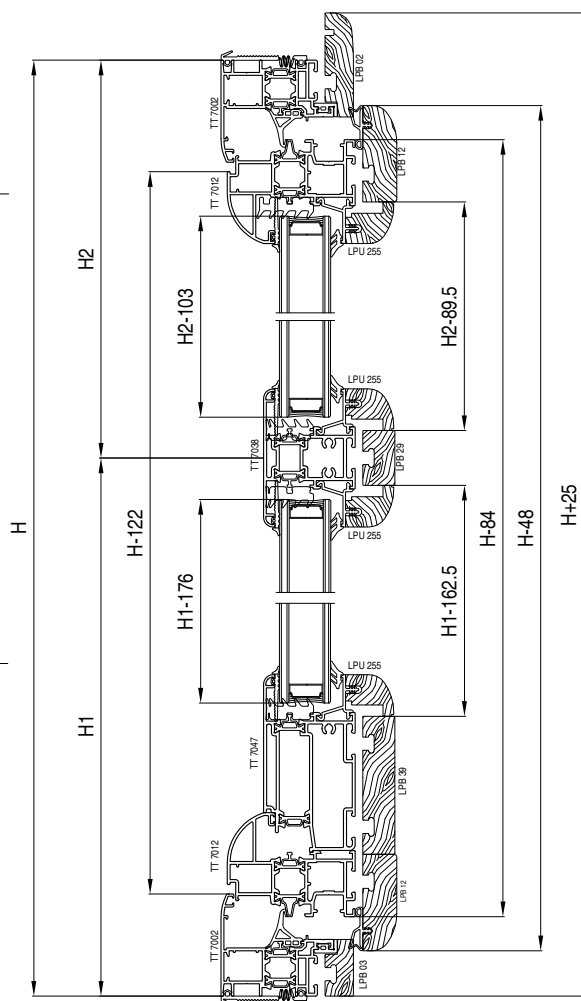
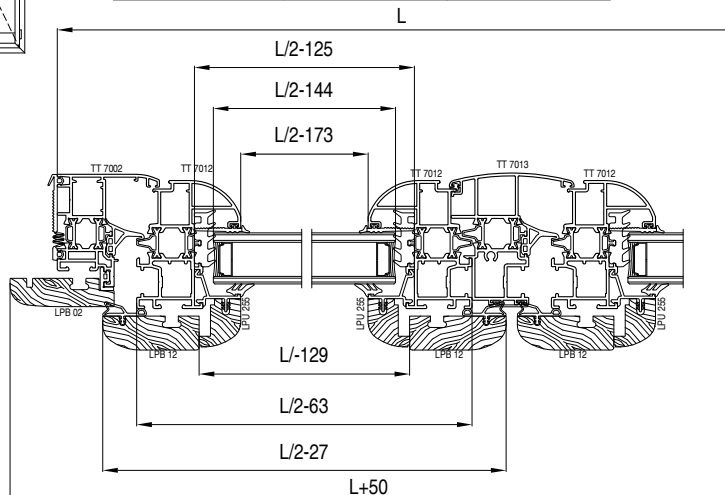
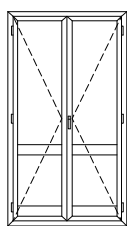
articolo	descrizione	pezzi	misura	taglio
LPB 02	legno traverso sup. telaio	1	L+50	
	legno montante telaio	2	H+50	
LPB 03	legno traverso inf. telaio	1	L	
LPB 12	legno traverso anta	2	L-48	
	legno montante anta	2	H-48	
LPB 39	legno zoccolo riportato	1	L-150	
LPB 29	legno fascia	1	L-150	
LPU 255	legno trav. fermavetro	4	L-150	
	legno mont. fermavetro	2	H1-162.5	
	legno mont. fermavetro	2	H2-89.5	

N.B. tutte le tabelle esposte sui nostri cataloghi sono ottenute mediante calcoli puramente teorici non tengono conto delle tolleranze di estrusione, di verniciatura e di lavorazione, pertanto consigliamo di testarle al vero prima di produrre

porta finestra 2 ante soluzione fermavetro

distinta vetri

nr. pezzi	L	H
2	L/2-144	H1-176
2	L/2-144	H2-103



distinta profili

articolo	descrizione	pezzi	misura	taglio
TT 7002	traverso telaio	2	L	
	montante telaio	2	H	
TT 7012	traverso anta	4	L/2-63	
	montante anta	4	H-84	
TT 70248	zoccolo riportato	2	L/2-125	
TT 7038	fascia	2	L/2-125	
TT 7013	riporto centrale	1	H-122	

distinta guarnizioni

articolo	descrizione	pezzi	misura
AGP 7000		battuta	1 L+50
			4 H-48
			4 L/2-27
			2 H+25
AGP 4031		sotto vetro	8 L/2-124
			4 H2-84
			4 H1-157
AGP 4099		isolamento muro	2 L
			2 H
AGP 4501R		pinna giunto aperto	2 L-128
			3 H-128
dipende dal vetro		vetro esterna	8 L/2-144
			4 H1-176
			4 H2-103
dipende dal vetro		vetro interna	8 L/2-144
			4 H1-176
			4 H2-103
AGP 7013		guarnizione rip. centrale	1 H-48
AGP 7002		guarnizione telaio/legno	2 L-44
			2 H-44
AGP 4006		guarnizione rip. centrale	1 H-122

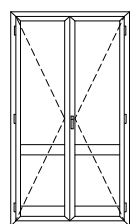
distinta legni

articolo	descrizione	pezzi	misura	taglio
LPB 02	legno traverso sup. telaio	1	L+50	
	legno montante telaio	2	H+50	
LPB 03	legno traverso inf. telaio	1	L	
LPB 12	legno traverso anta	4	L/2-27	
	legno montante anta	4	H-48	
LPB 39	legno zoccolo riportato	2	L/2-129	
LPB 29	legno traverso	2	L/2-129	
LPU 255	legno trav. fermavetro	8	L/2-129	
	legno mont. fermavetro	4	H1-162.5	
	legno mont. fermavetro	4	H2-89.5	

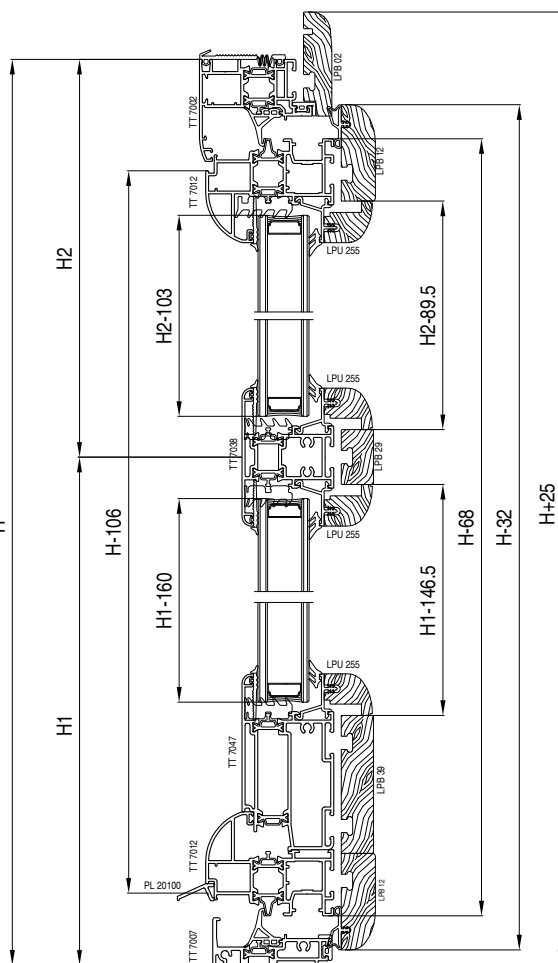
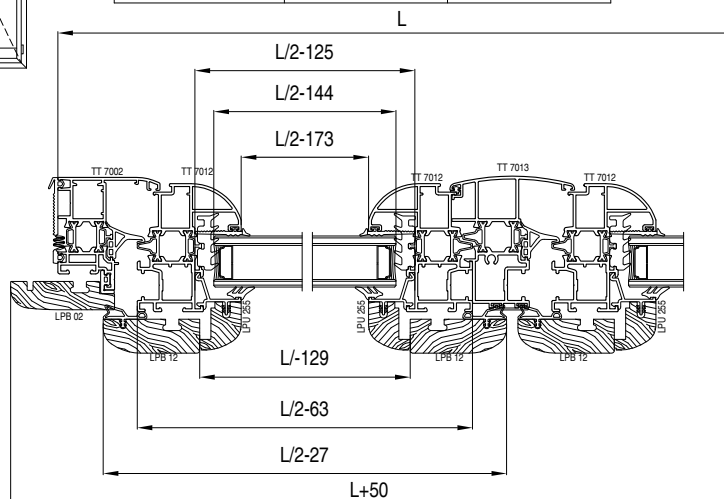
N.B. tutte le tabelle esposte sui nostri cataloghi sono ottenute mediante calcoli puramente teorici non tengono conto delle tolleranze di estrusione, di verniciatura e di lavorazione, pertanto consigliamo di testarle al vero prima di produrre

porta finestra 2 ante soluzione fermavetro e soglia ribassata

distinta vetri



nr. pezzi	L	H
2	L/2-144	H1-160
2	L/2-144	H2-103



distinta profili

articolo	descrizione	pezzi	misura	taglio
TT 7002	traverso telaio	1	L	
	montante telaio	2	H	
TT 7012	traverso anta	4	L/2-63	
	montante anta	4	H-68	
TT 70248	zoccolo riportato	2	L/2-125	
TT 7038	fascia	2	L/2-125	
TT 7013	riporto centrale	1	H-106	
TT 7007	soglia ribassata	1	L-52	
		1	L/2-92	
PL 20100	gocciolatoio	1	L/2-26	
		1	L/2-92	

distinta legni

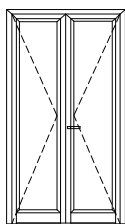
articolo	descrizione	pezzi	misura	taglio
LPB 02	legno traverso sup. telaio	1	L+50	
	legno montante telaio	2	H+50	
LPB 03	legno traverso inf. telaio	1	L	
LPB 12	legno traverso anta	4	L/2-27	
	legno montante anta	4	H-48	
LPB 39	legno zoccolo riportato	2	L/2-129	
LPB 29	legno traverso	2	L/2-129	
LPU 255	legno trav. fermavetro	8	L/2-129	
	legno mont. fermavetro	4	H1-146.5	
	legno mont. fermavetro	4	H2-89.5	

distinta guarnizioni

articolo	descrizione	pezzi	misura
AGP 7000		1	L+50
		4	H-48
		4	L/2-27
		2	H+25
AGP 4031		8	L/2-124
		4	H2-84
		4	H1-157
AGP 4099		2	L
		2	H
AGP 4501R		2	L-128
		3	H-128
dipende dal vetro		8	L/2-144
		4	H1-176
		4	H2-103
dipende dal vetro		8	L/2-144
		4	H1-176
		4	H2-103
AGP 7013	guarnizione rip. centrale	1	H-48
AGP 7002		2	L-44
		2	H-44
AGP 4006	guarnizione rip. centrale	1	H-122

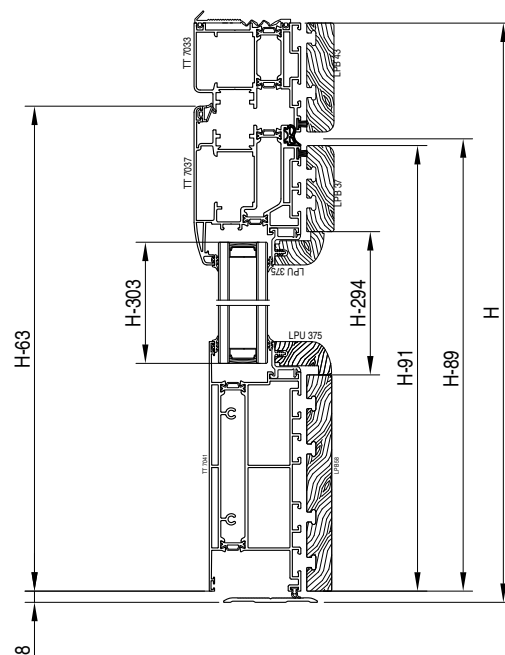
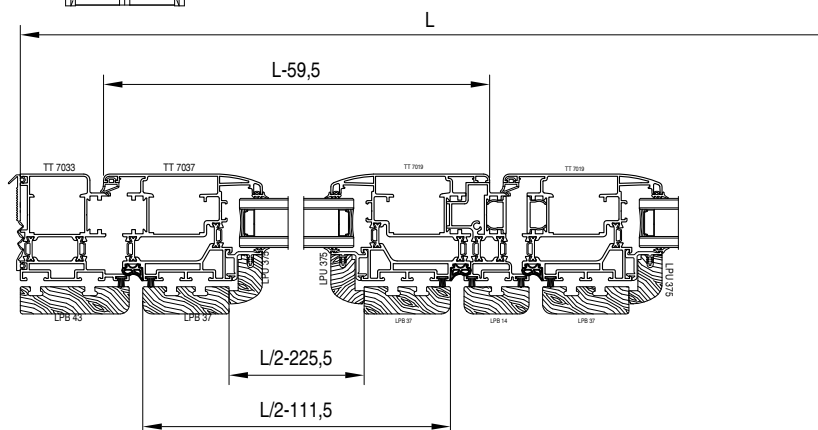
N.B. tutte le tabelle esposte sui nostri cataloghi sono ottenute mediante calcoli puramente teorici non tengono conto delle tolleranze di estrusione, di verniciatura e di lavorazione, pertanto consigliamo di testarle al vero prima di produrre

portoncino 2 ante apertura esterna



distinta vetri

nr. pezzi	L	H
2	L/2-240	H-303



distinta profili

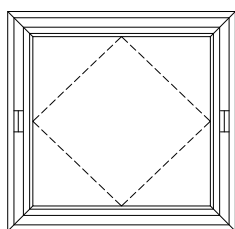
articolo	descrizione	pezzi	misura	taglio
TT 7043	traverso telaio	1	L	
	montante telaio	2	H	
TT 7037	traverso anta	2	L/2-59.5	
	montante anta	4	H-63	
TT 7041	zoccolo	2	L/2-221.5	
TT 7014	riporto centrale	1	H-91	
PL 2058	soglia	1	L-92	

distinta guarnizioni

articolo	descrizione	pezzi	misura
AGP 4031	sotto vetro	4	H-303
		4	L/2-240
AGP 4099	isolamento muro	1	L
		2	H
AGP 7200	guarnizione di battuta esterna	2	L/2-59.5
		3	H-63
dipende dal vetro	vetro esterna	4	L/2-240
		4	H-303
dipende dal vetro	vetro interna	4	L/2-240
		4	H-303
AGP 7006	guarnizione battuta interna	4	H-63
		2	L/2-59.5
AGP 8005	spazzolino	8	H-63
		2	L/2-111,5
		1	L-144

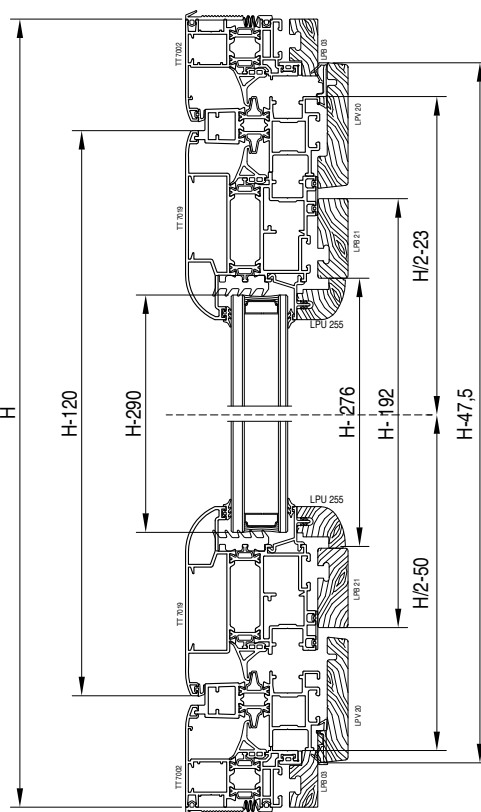
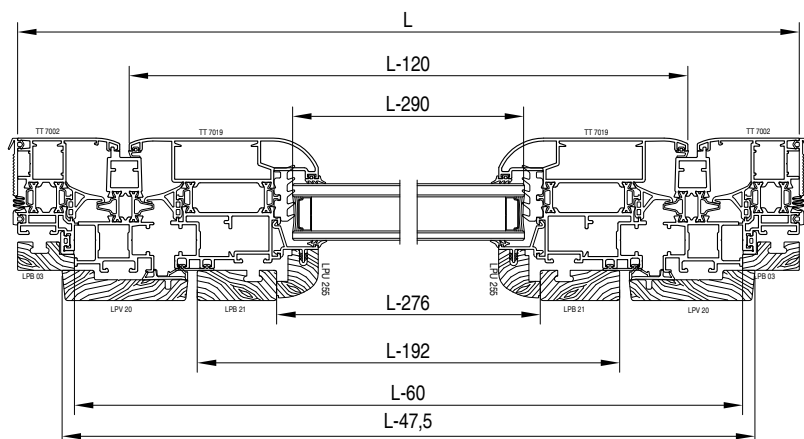
distinta legni

articolo	descrizione	pezzi	misura	taglio
LPB 33	legno traverso sup.telaio	1	L	
	legno montante telaio	2	H	
LPB 37	legno traverso anta	2	L/2-111.5	
	legno montante anta	4	H-89	
LPB 58	legno zoccolo	2	L/2-225.5	
LPU 375	legno trav. fermavetro	4	L/2-225.5	
	legno mont. fermavetro	4	H-294	



distinta vetri

nr. pezzi	L	H
1	L-290	H-290



distinta profili

articolo	descrizione	pezzi	misura	taglio
TT 7002	traverso telaio	2	L	
	montante telaio	2	H	
TT 7019	traverso anta	2	L-120	
	montante anta	2	H-120	
TT 7020	traverso inversione telaio	1	L-60	
	traverso inversione anta	1	L-84	
	montante inversione telaio	2	H/2-23	
	montante inversione anta	2	H/2-50	

distinta legni

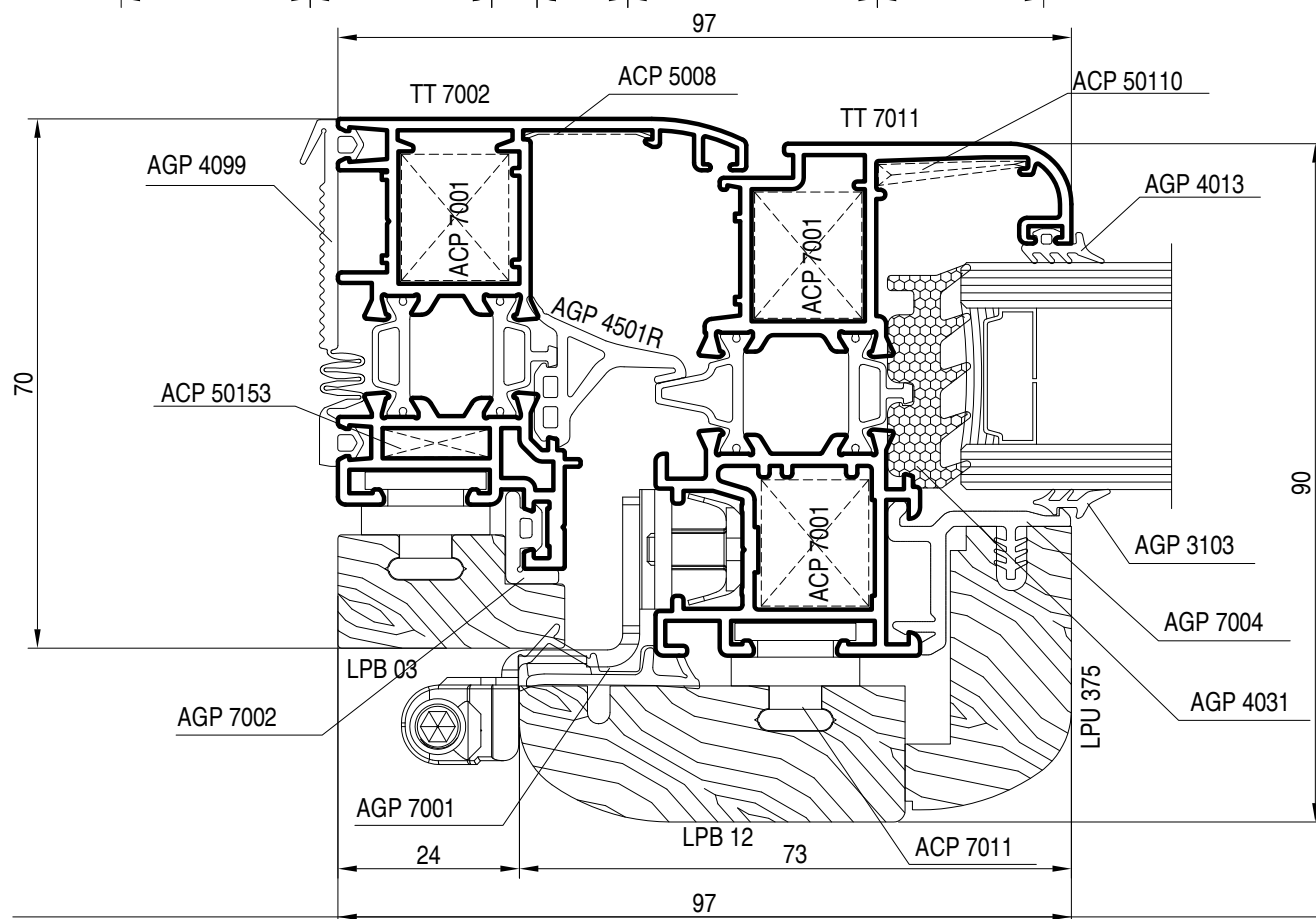
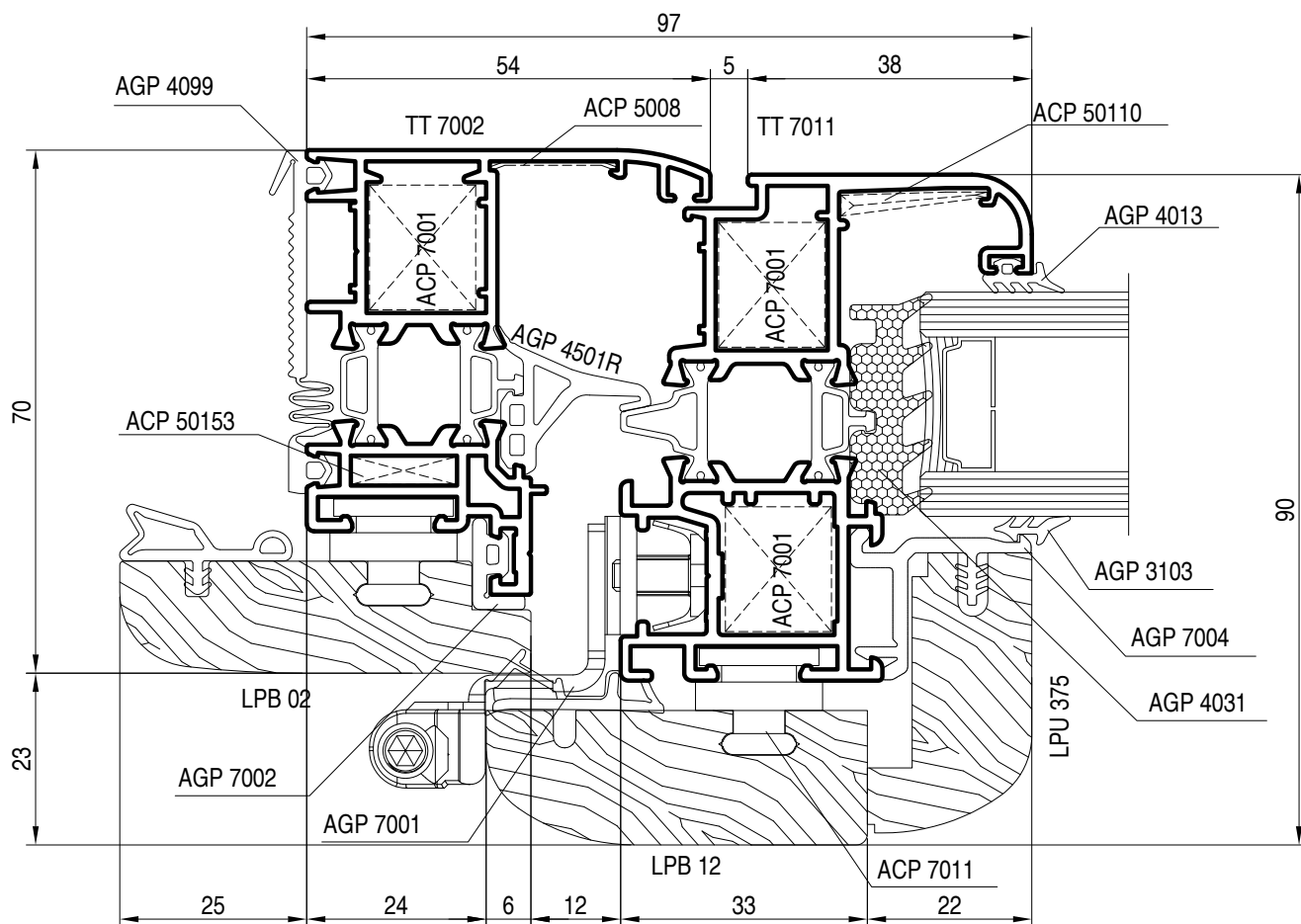
articolo	descrizione	pezzi	misura	taglio
LPB 03	legno traverso sup. telaio	2	L	
	legno montante telaio	2	H	
LPB 21	legno traverso anta	2	L-192	
	legno montante anta	2	H-192	
LPV 20	legno traverso invers.	2	L-47,5	
	legno montante invers. telaio	2	H/2-100	
	legno montante invers. anta	2	H/2-90	
LPU 255	legno trav. fermavetro	2	L-276	
	legno mont. fermavetro	2	H-276	

distinta guarnizioni

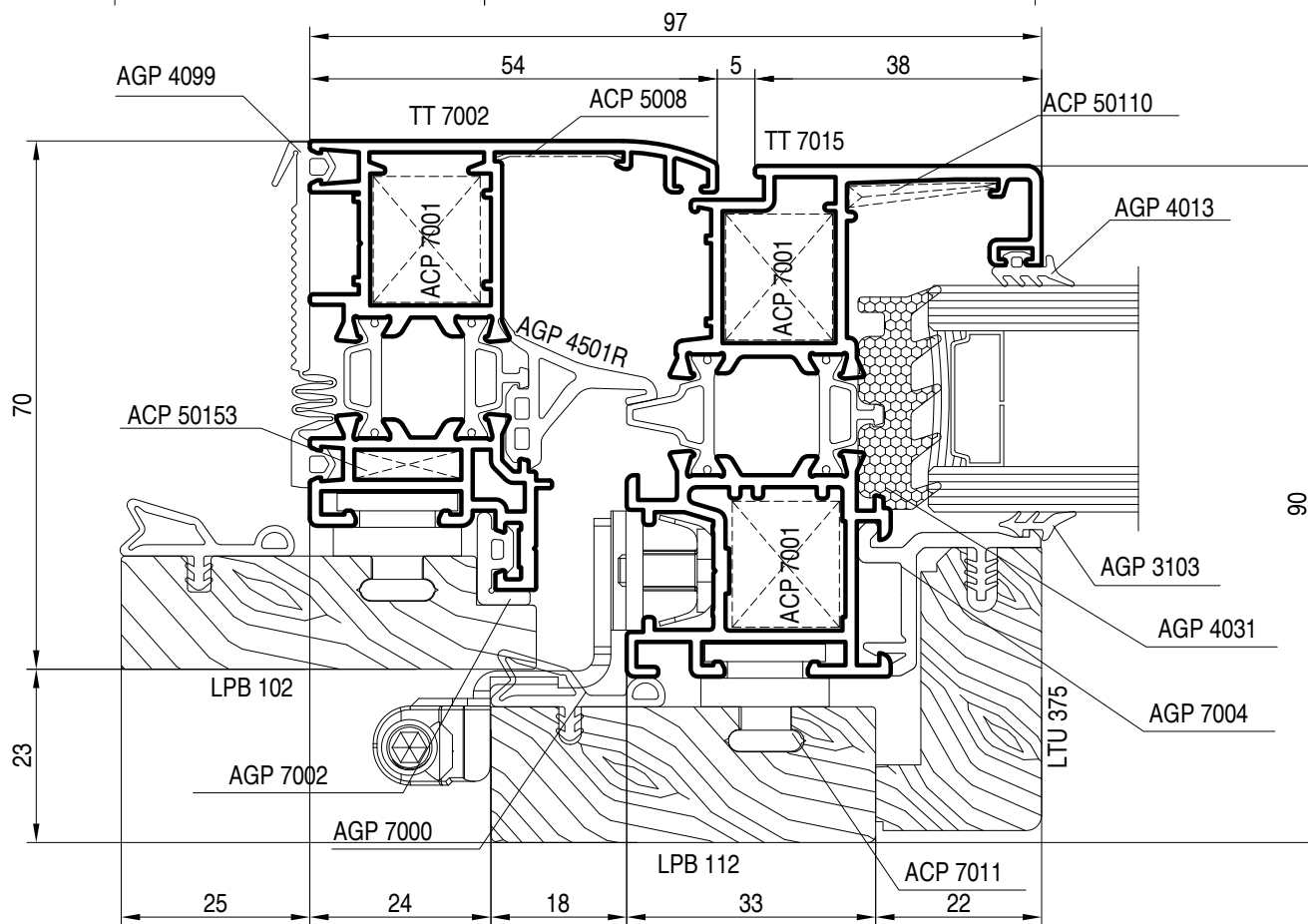
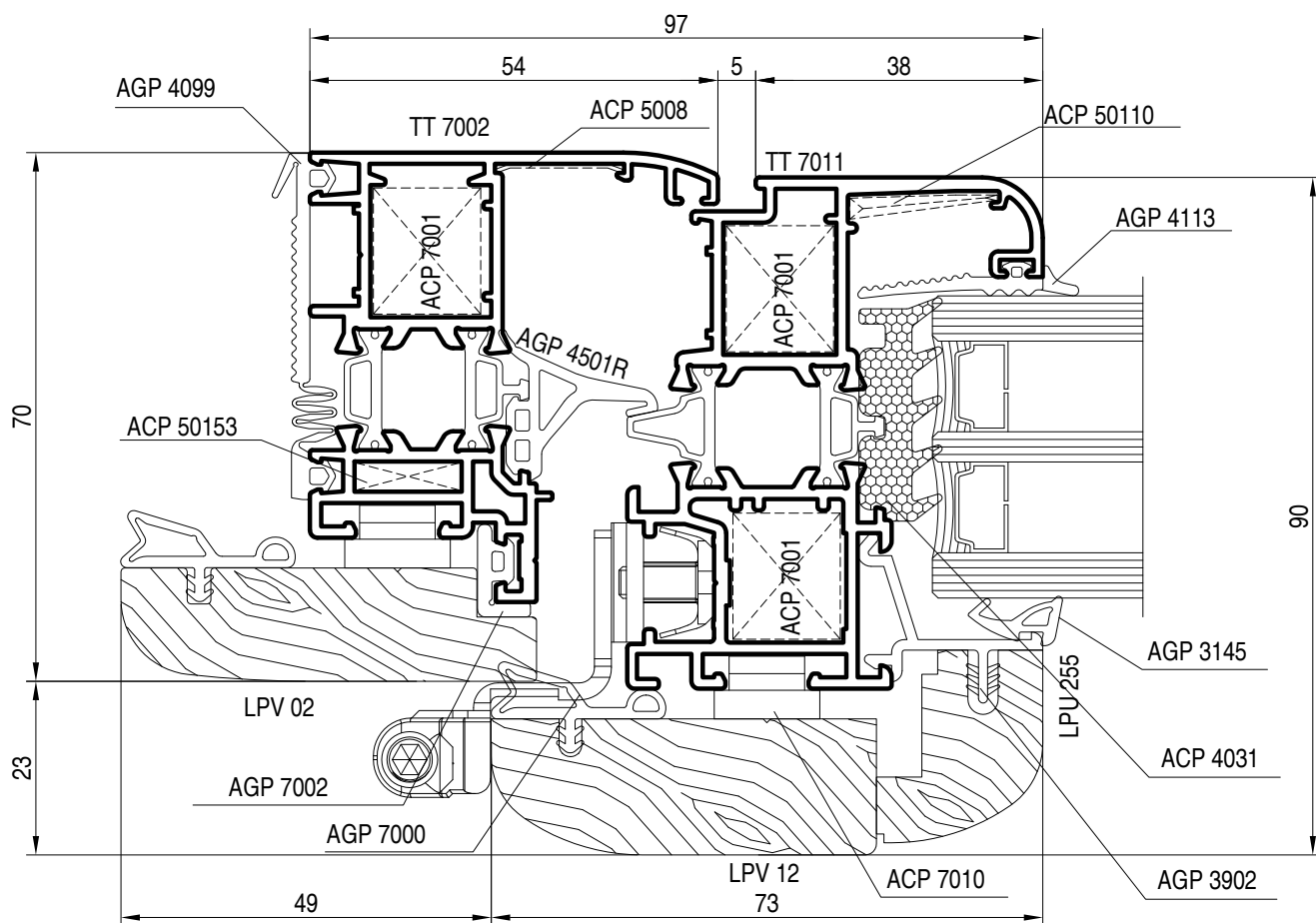
articolo	descrizione	pezzi	misura
AGP 7001		battuta	2
			2
AGP 4031		sotto vetro	2
			2
AGP 4099		isolamento muro	2
			2
AGP 4501R		pinna giunto aperto	2
			2
			4
dipende dal vetro		vetro esterna	2
			2
dipende dal vetro		vetro interna	2
			2
AGP 7013		guarnizione rip. centrale	2
			2
AGP 7002		guarnizione telaio/legno	2
			2
AGP 4000		guarnizione battuta	2
			2
AGP 3902		fermavetro	2
			2

N.B. tutte le tabelle esposte sui nostri cataloghi sono ottenute mediante calcoli puramente teorici non tengono conto delle tolleranze di estrusione, di verniciatura e di lavorazione, pertanto consigliamo di testarle al vero prima di produrre

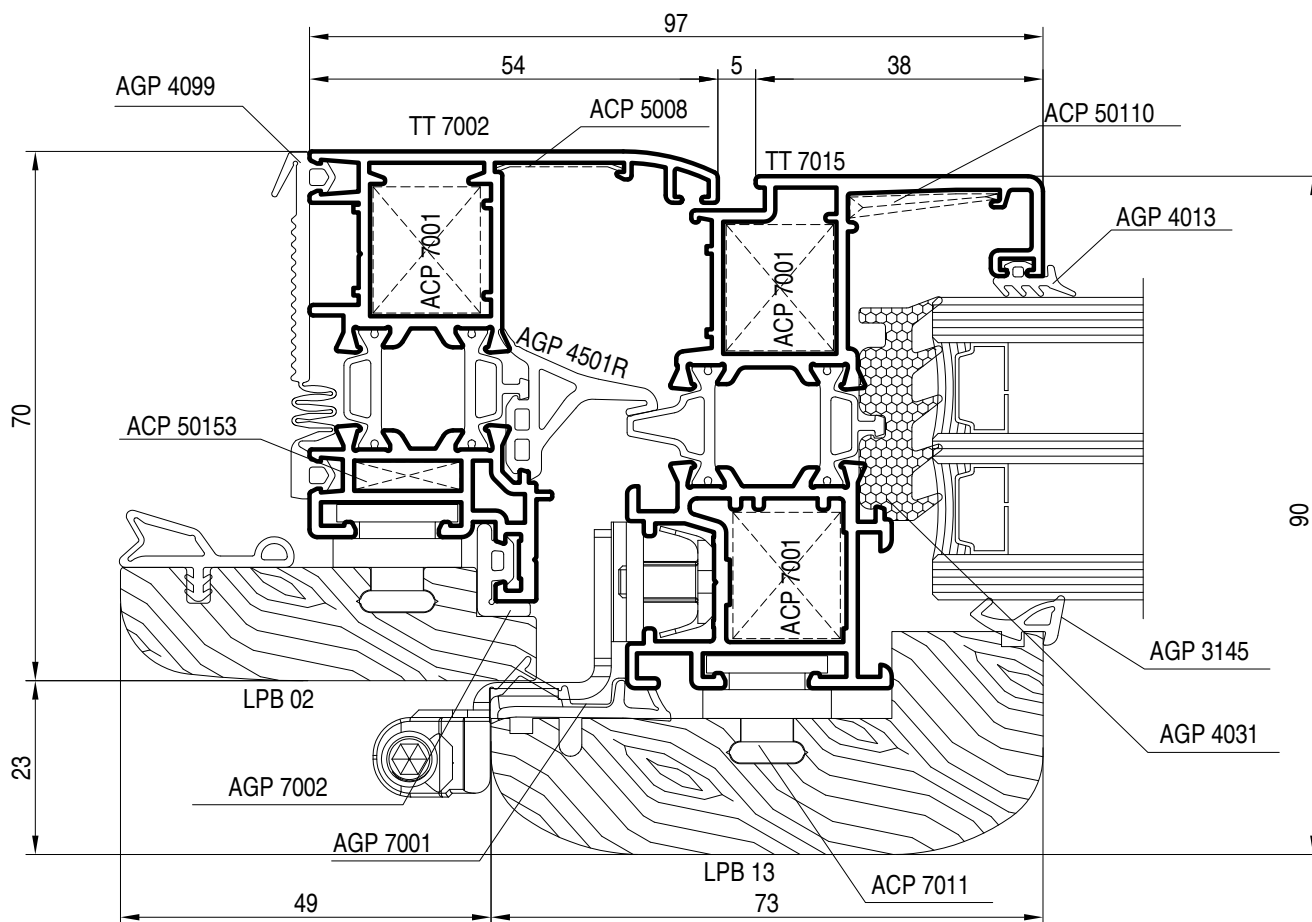
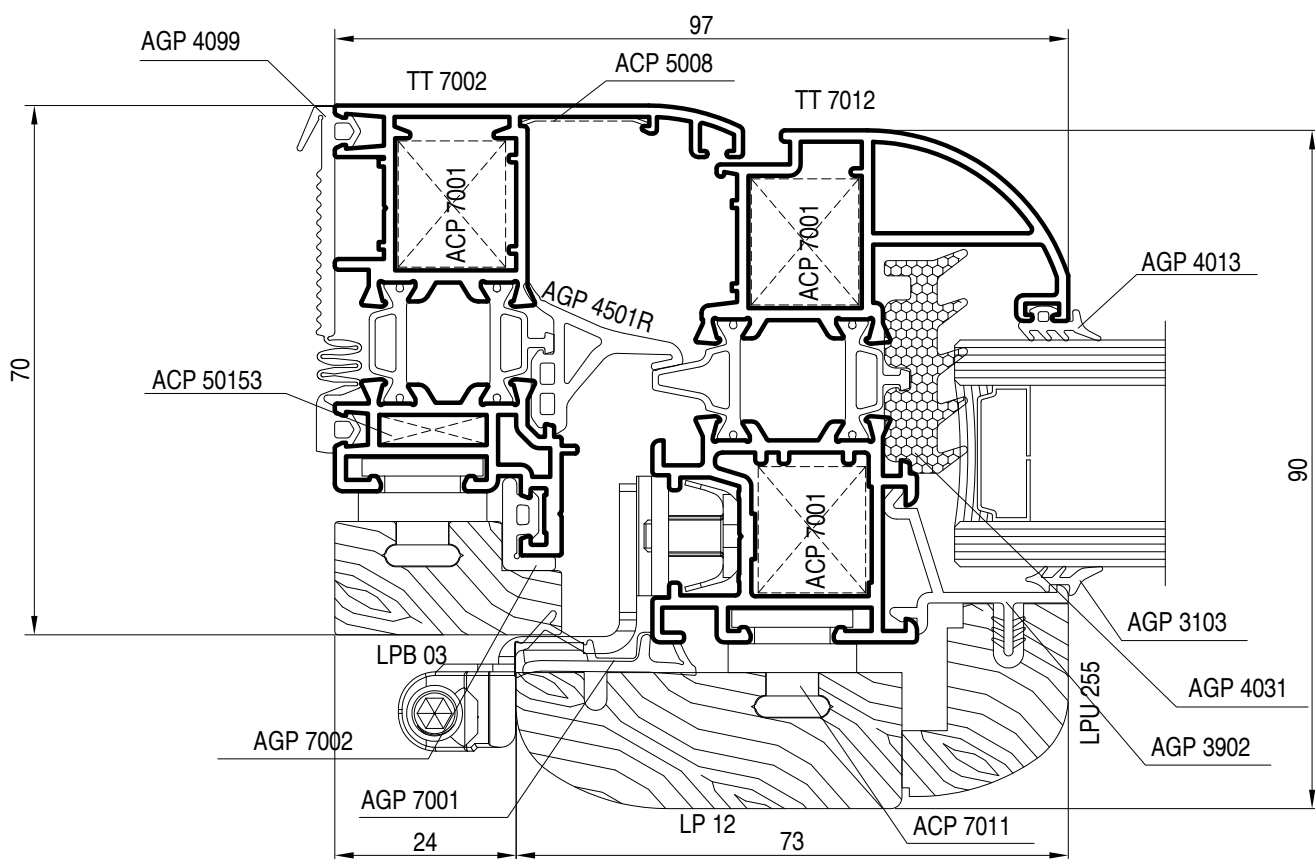
apertura interna - finestra a battente - nodo laterale



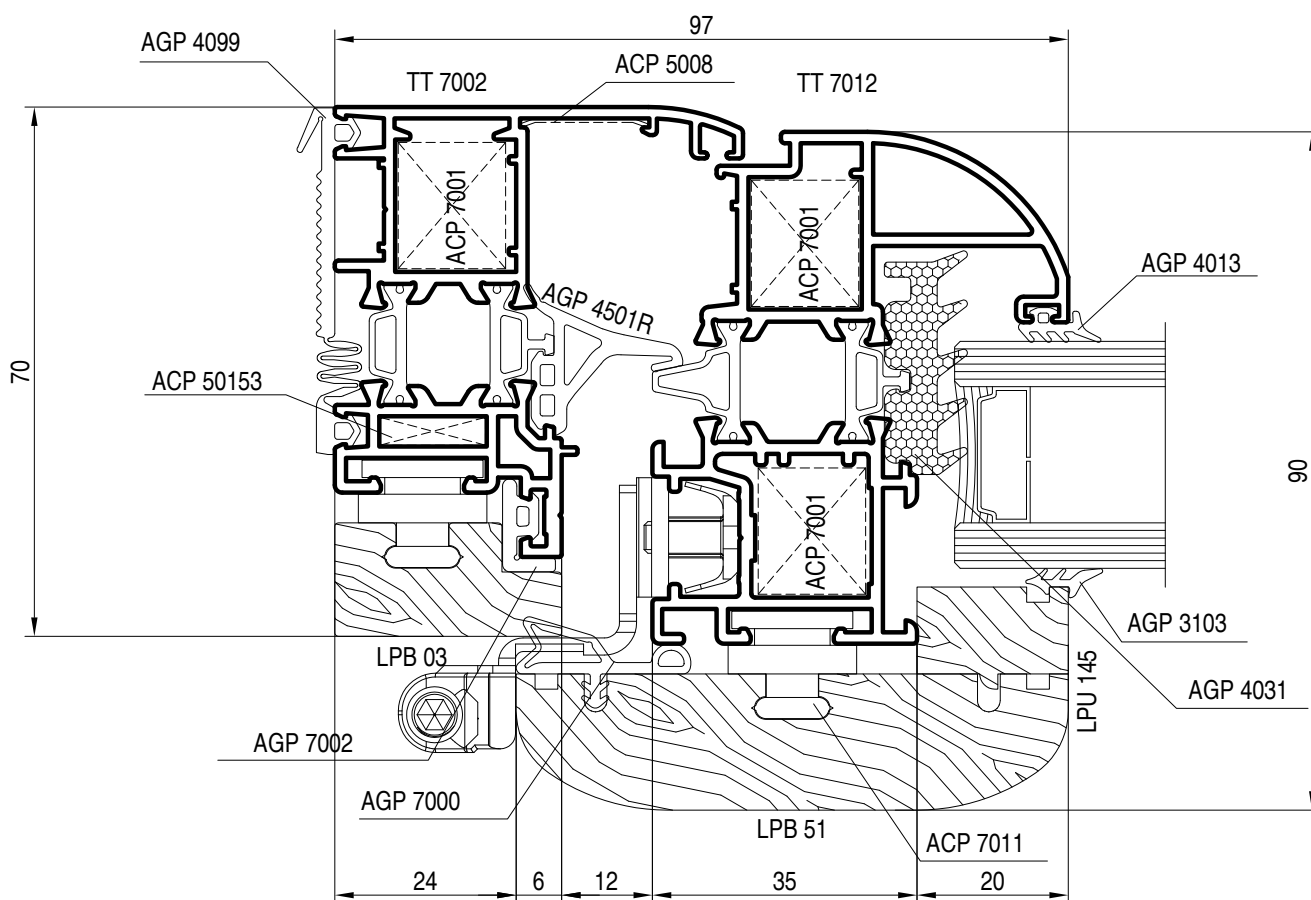
apertura interna - finestra a battente - nodo laterale



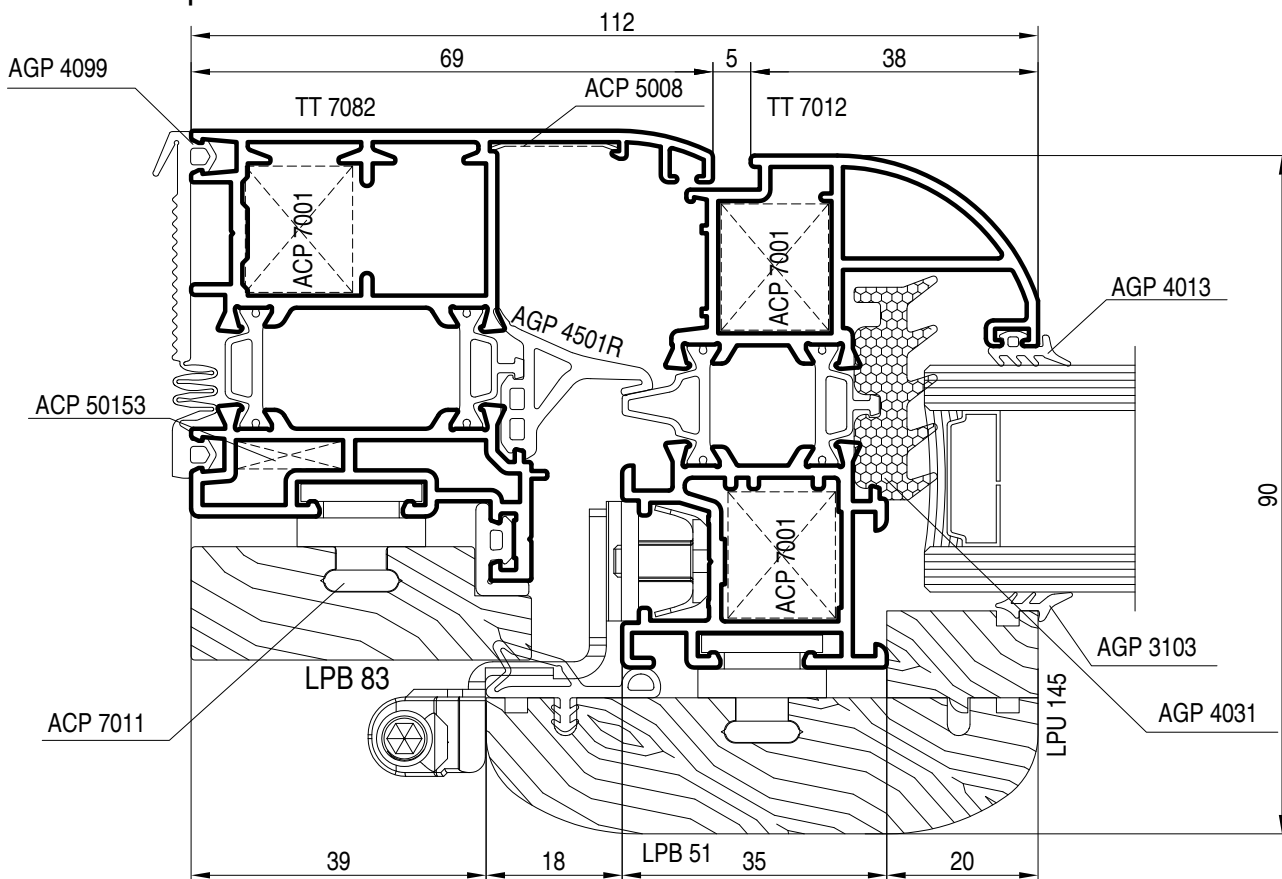
apertura interna - finestra a battente - nodo laterale



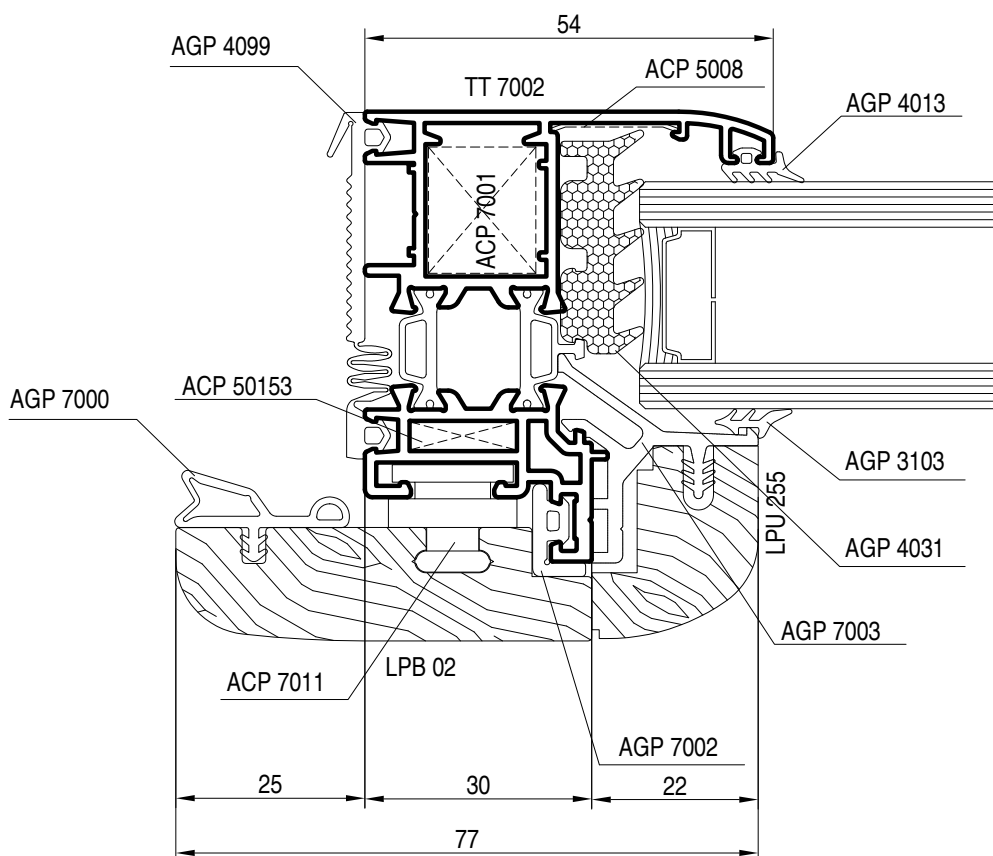
apertura interna - finestra a battente - nodo laterale



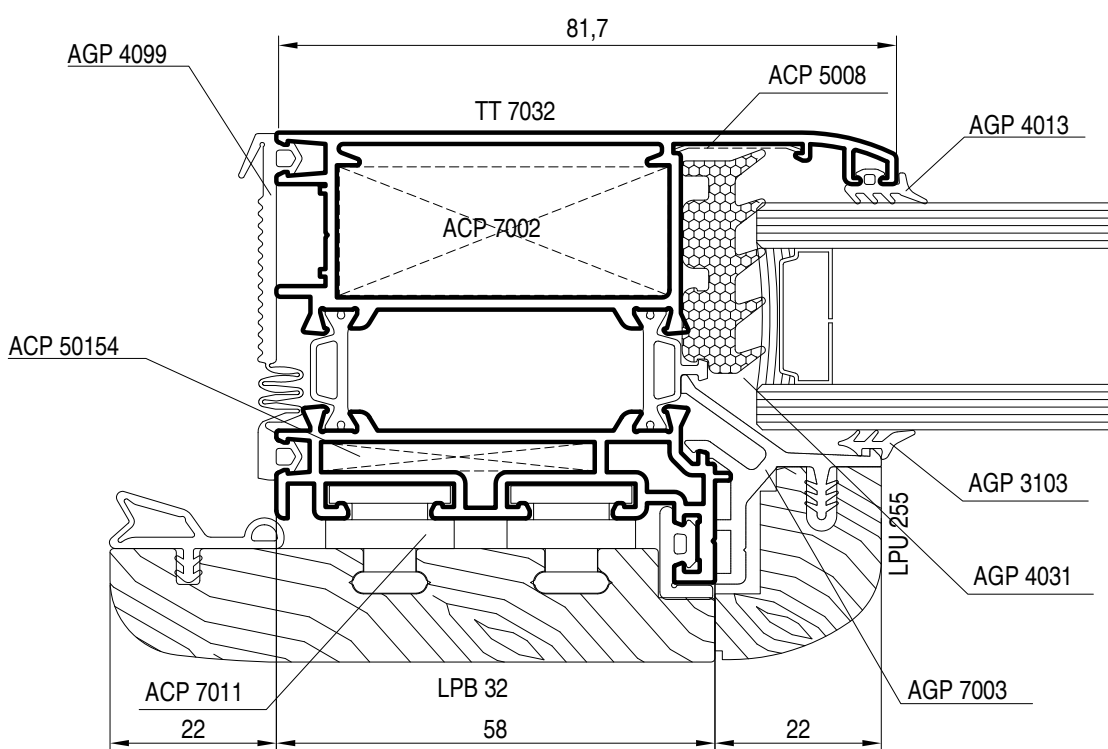
apertura interna - finestra a battente - nodo laterale



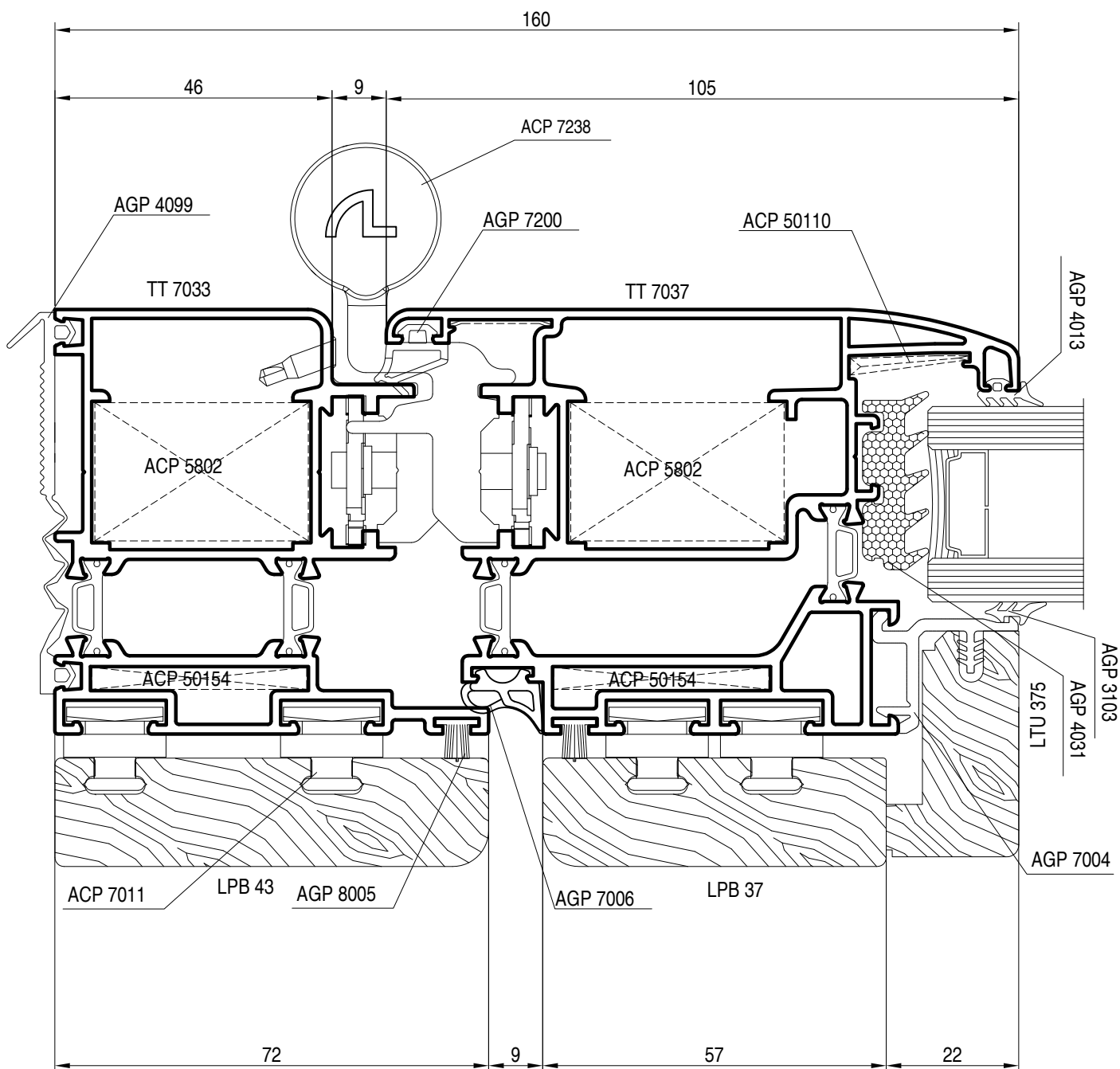
finestra fissa - nodo laterale



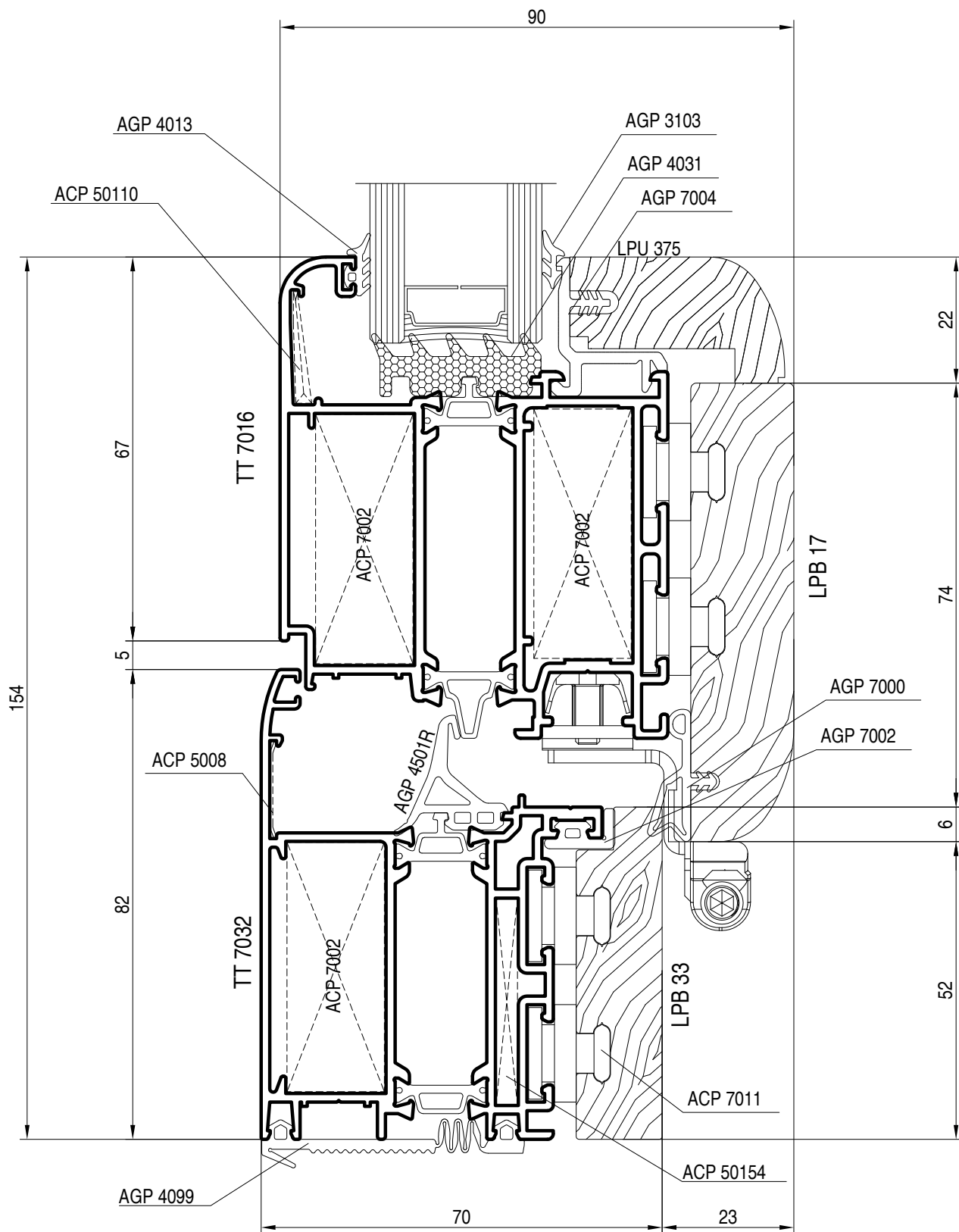
finestra fissa - nodo laterale

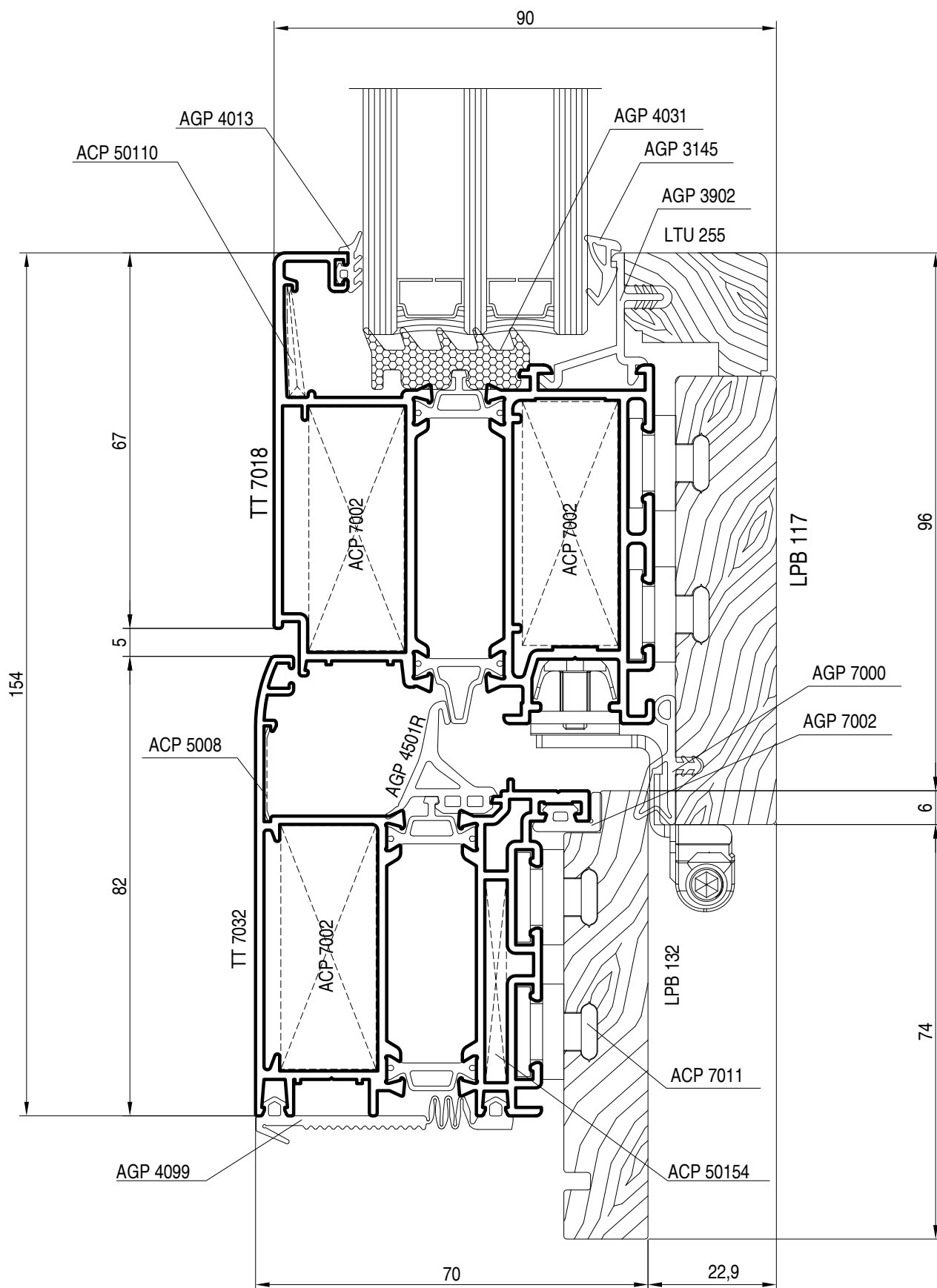


apertura esterna portoncino - nodo laterale

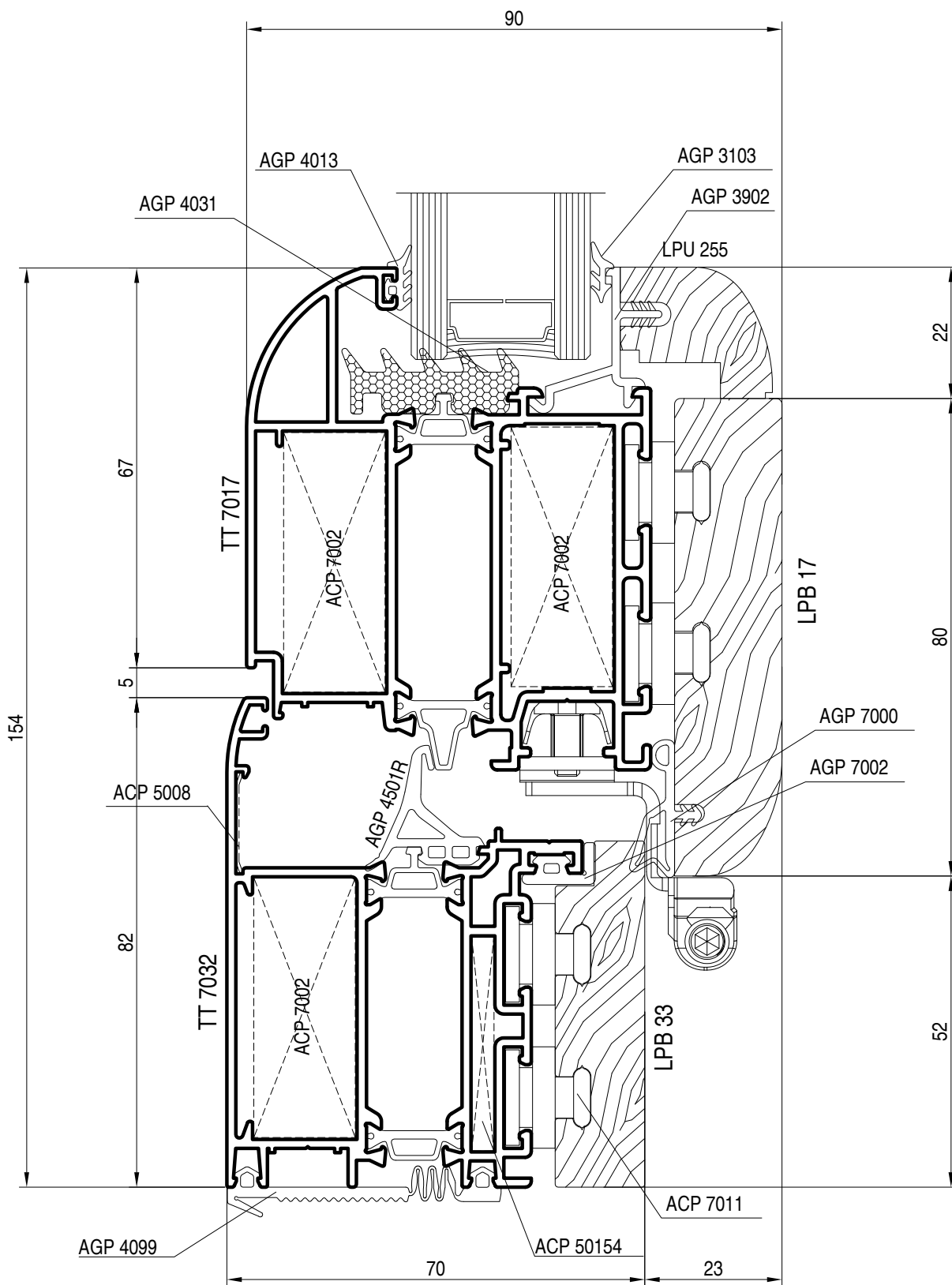


apertura interna - porta finestra a battente - nodo laterale

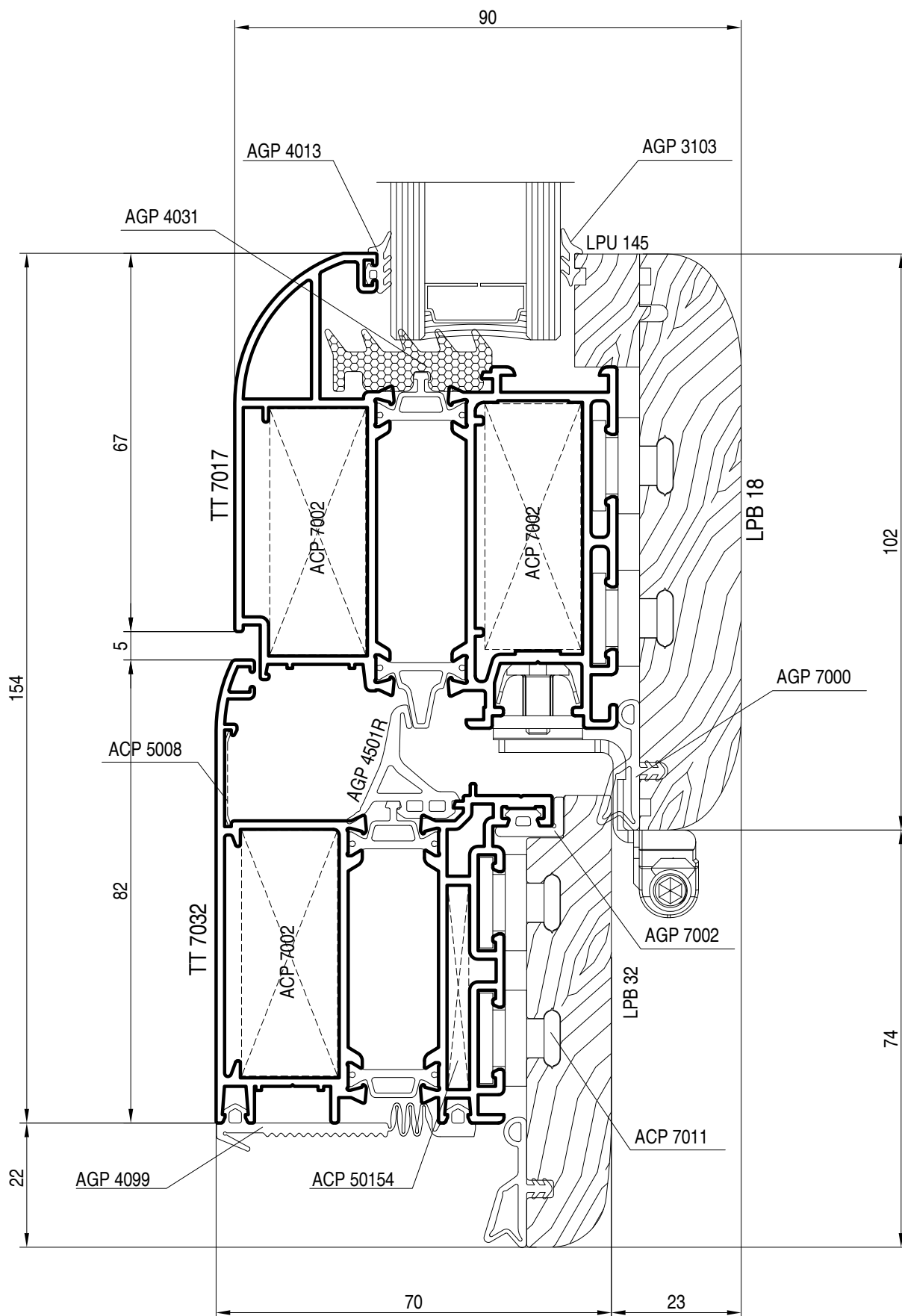


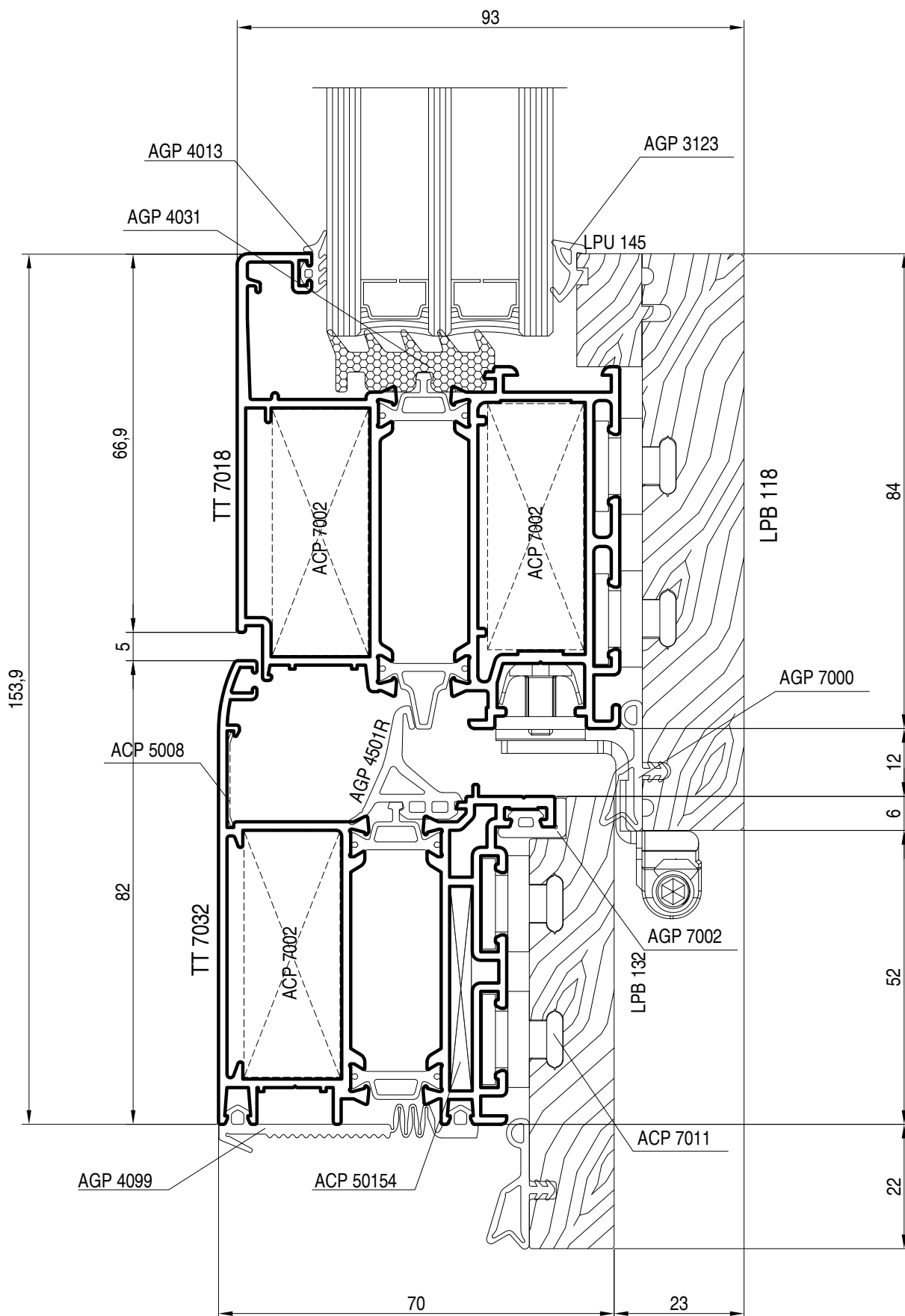


apertura interna - porta finestra a battente - nodo laterale

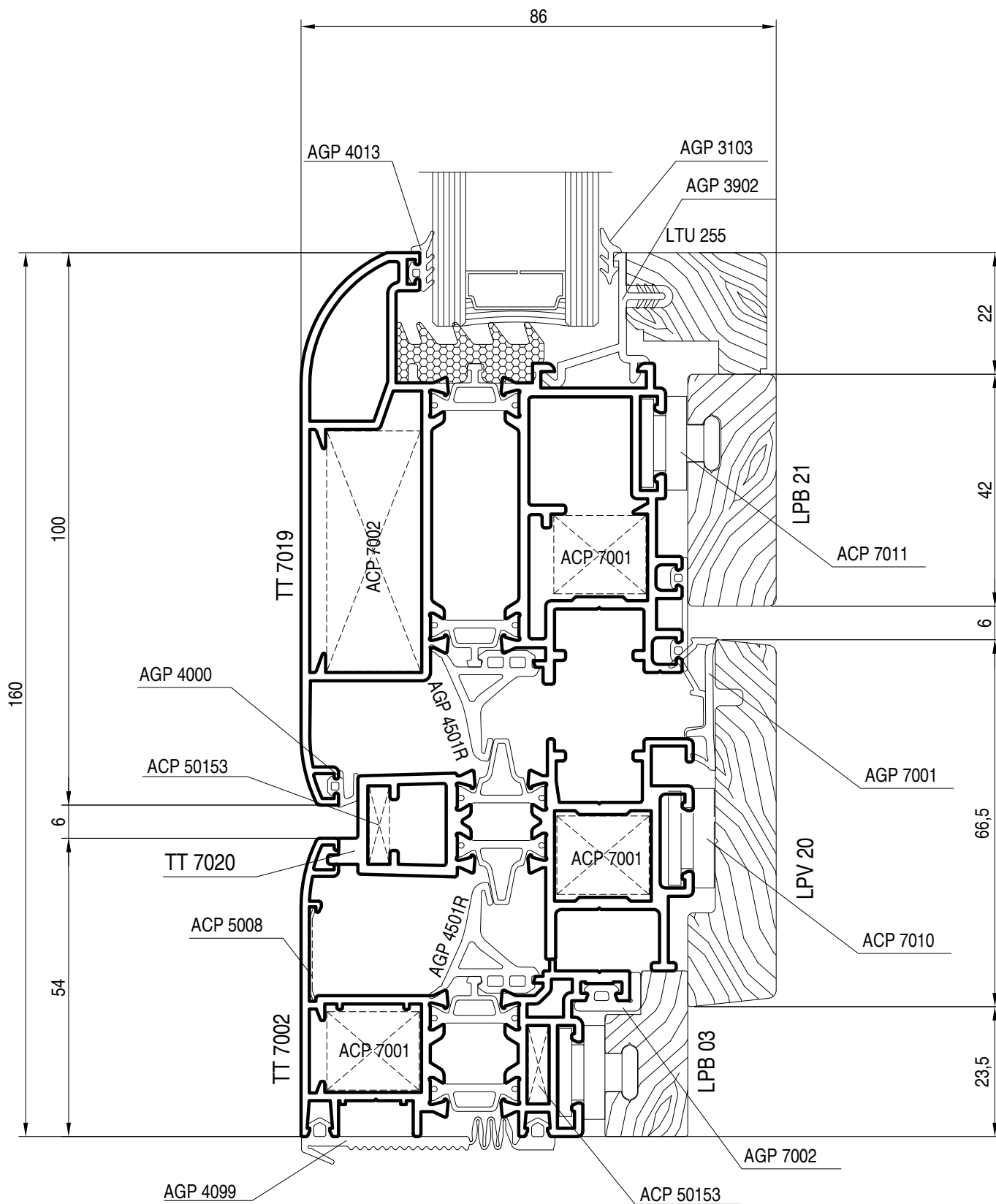


apertura interna - porta finestra a battente - nodo laterale

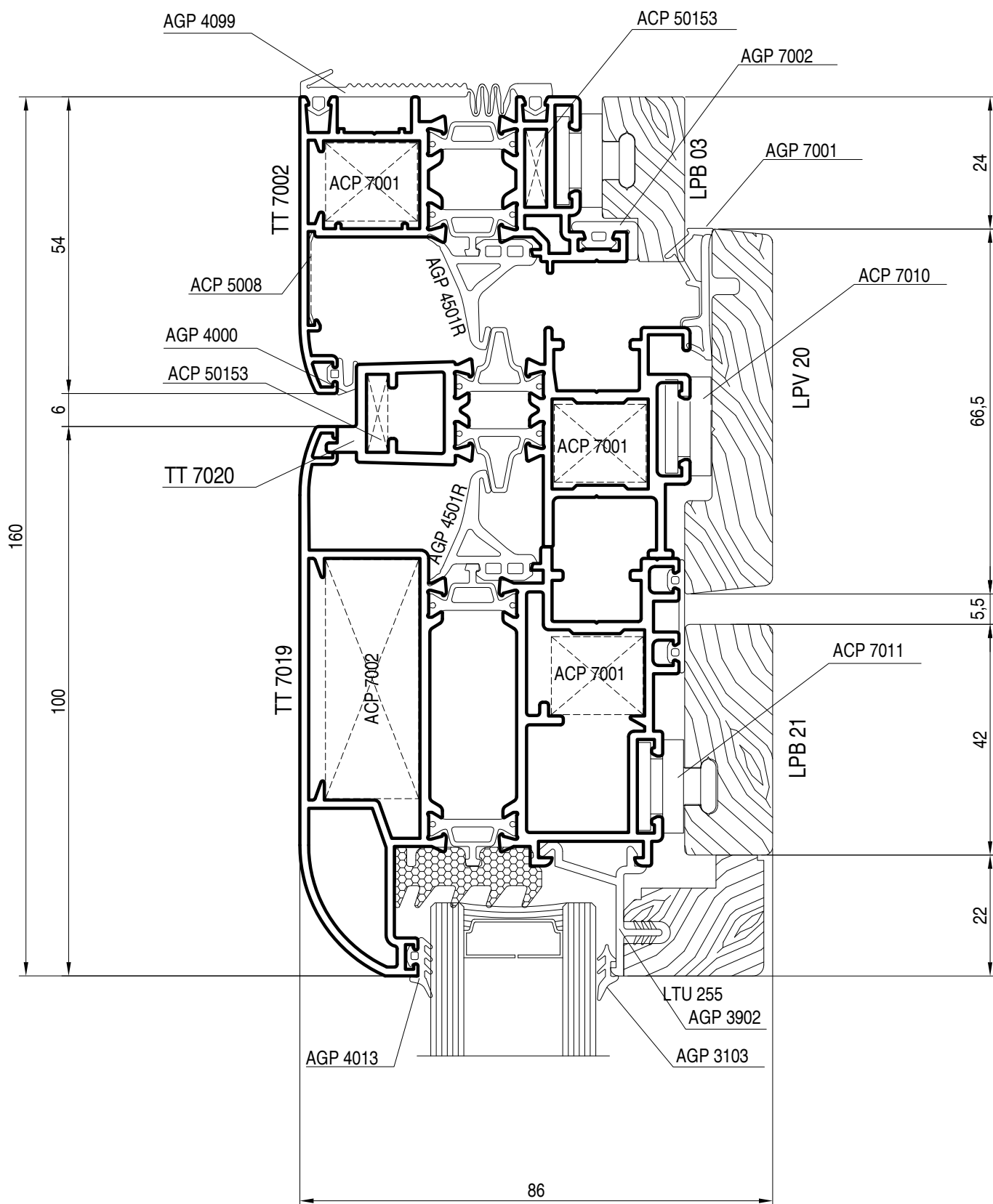




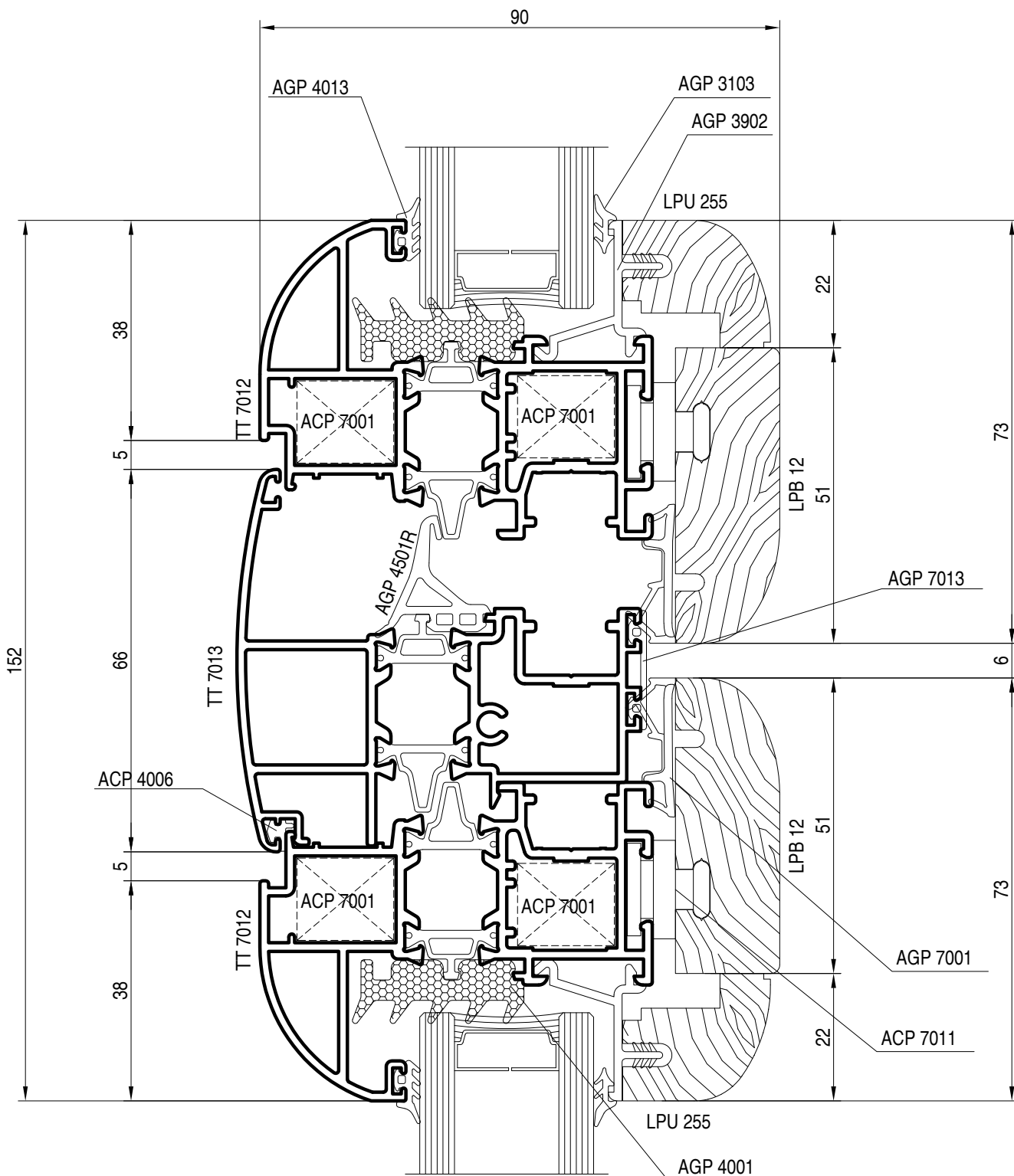
bilico - nodo perimetrale inferiore



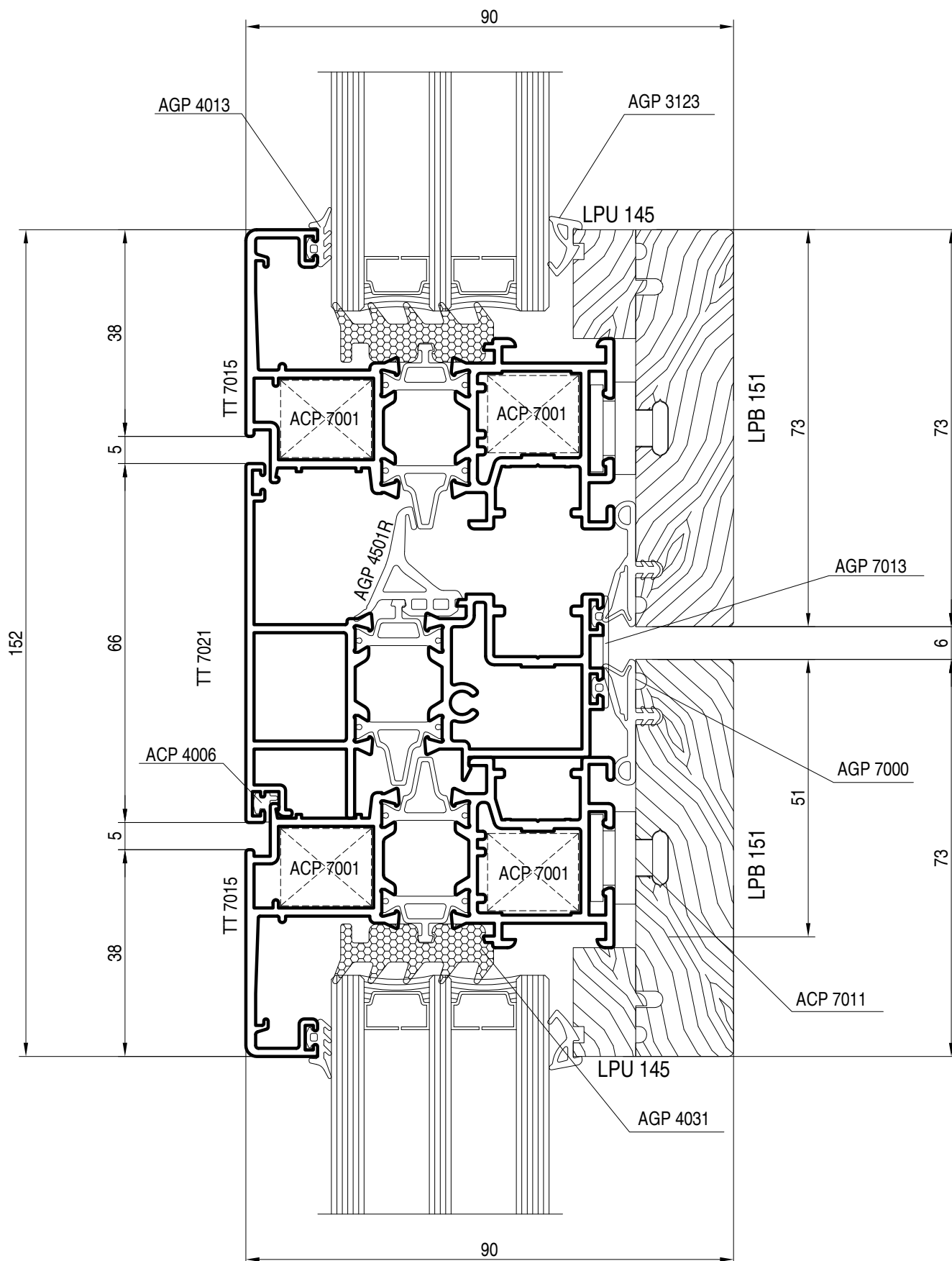
bilico - nodo perimetrale superiore



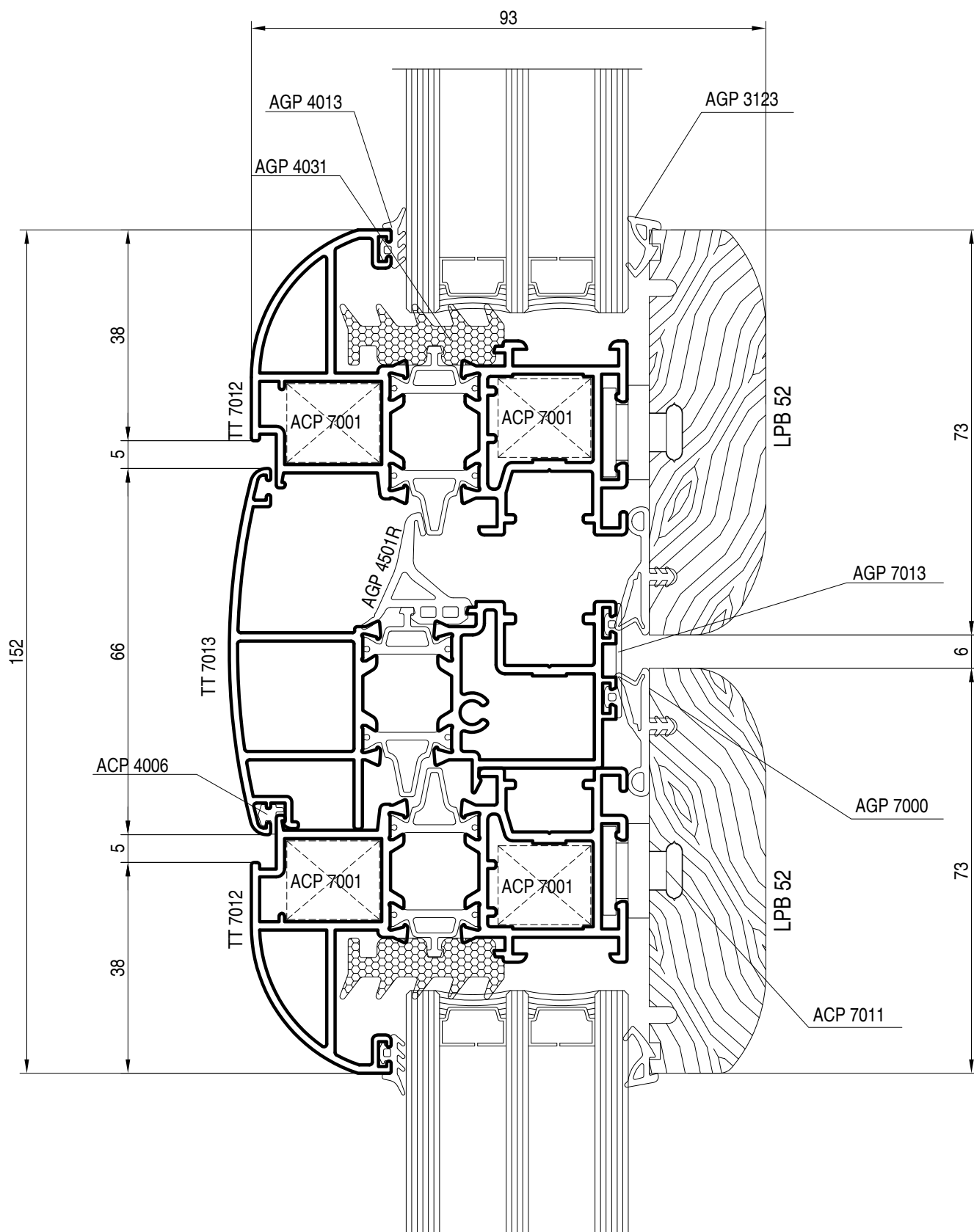
apertura interna - finestra a battente - nodo centrale



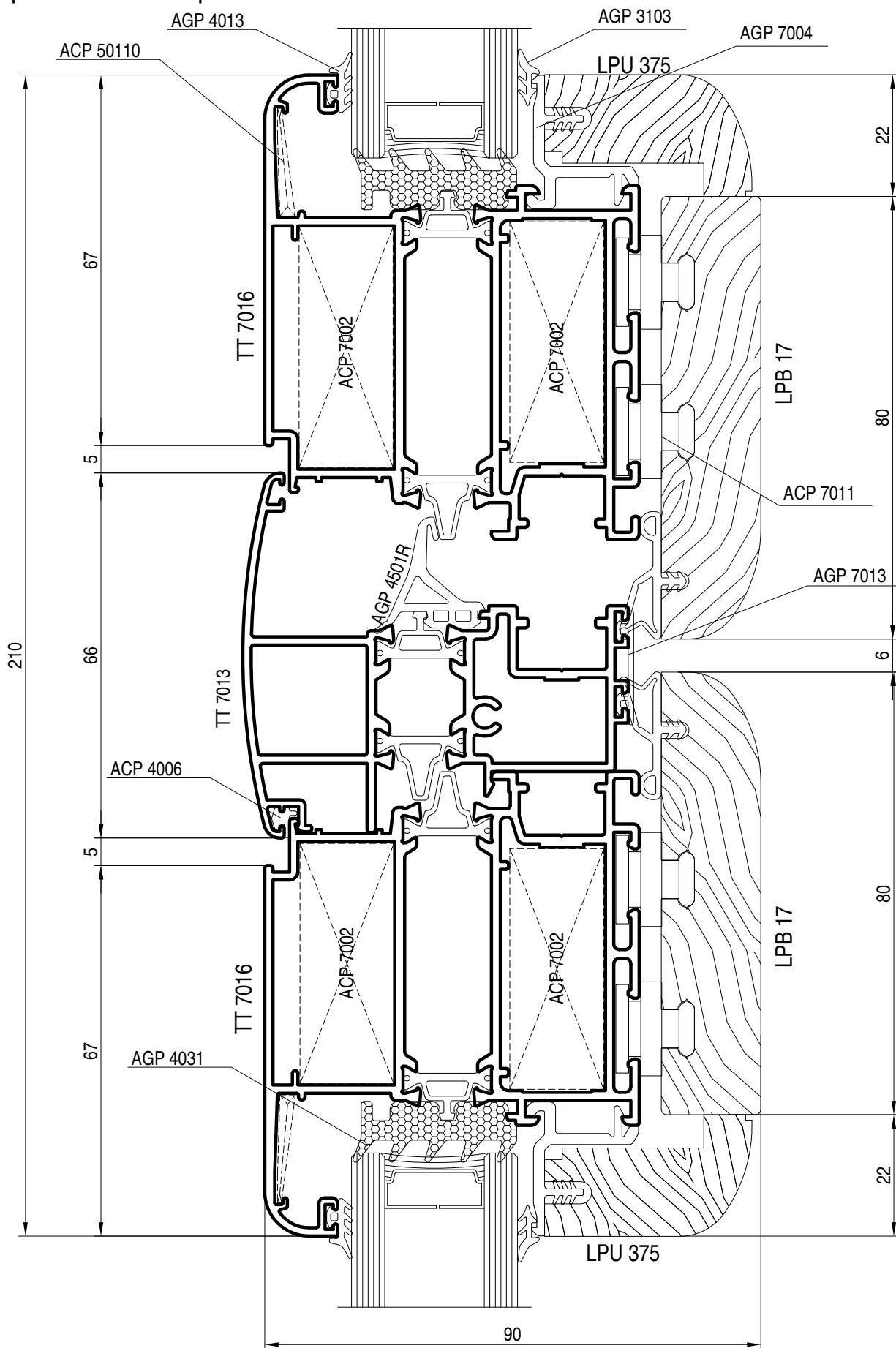
apertura interna - finestra a battente - nodo centrale



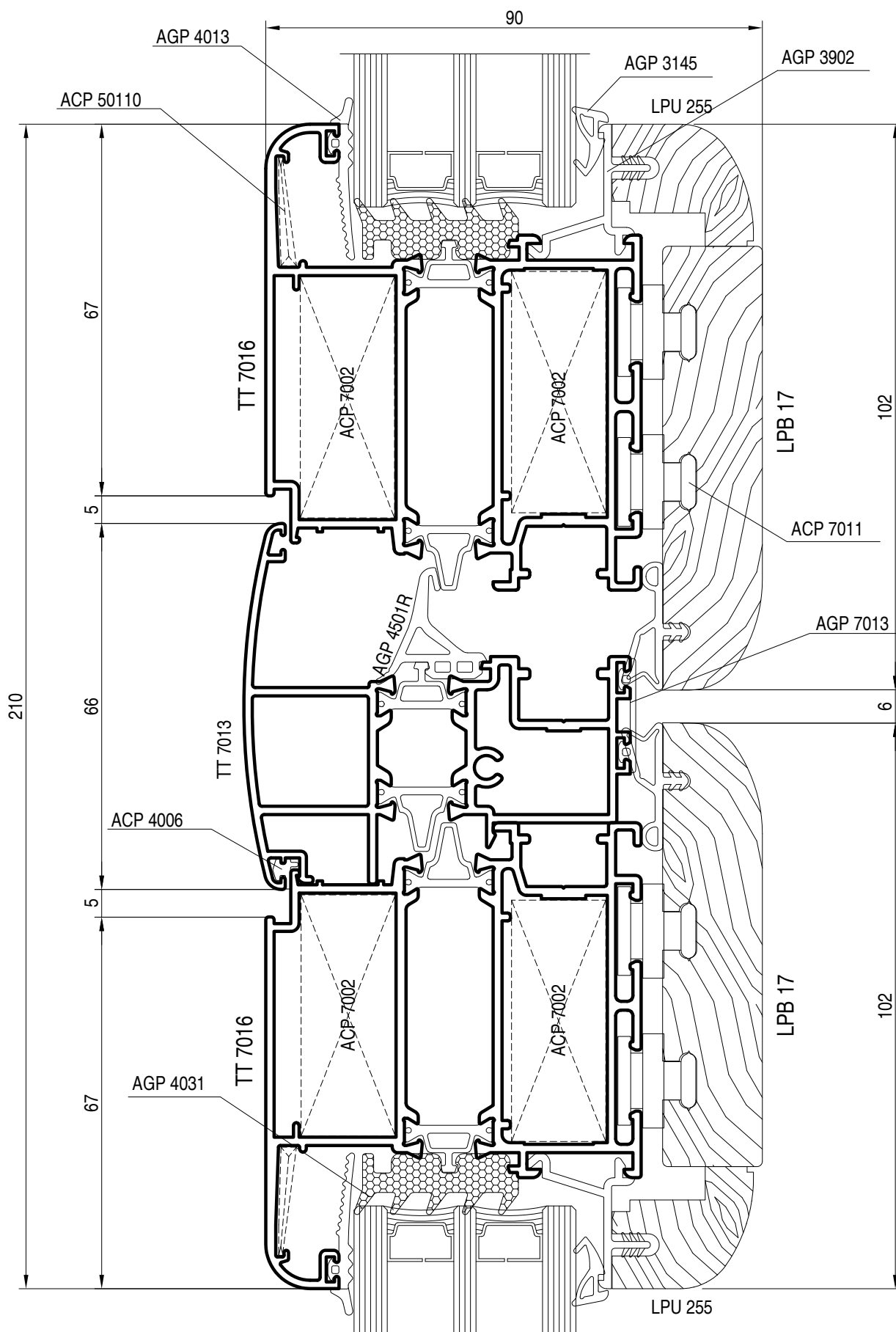
apertura interna - finestra a battente - nodo centrale



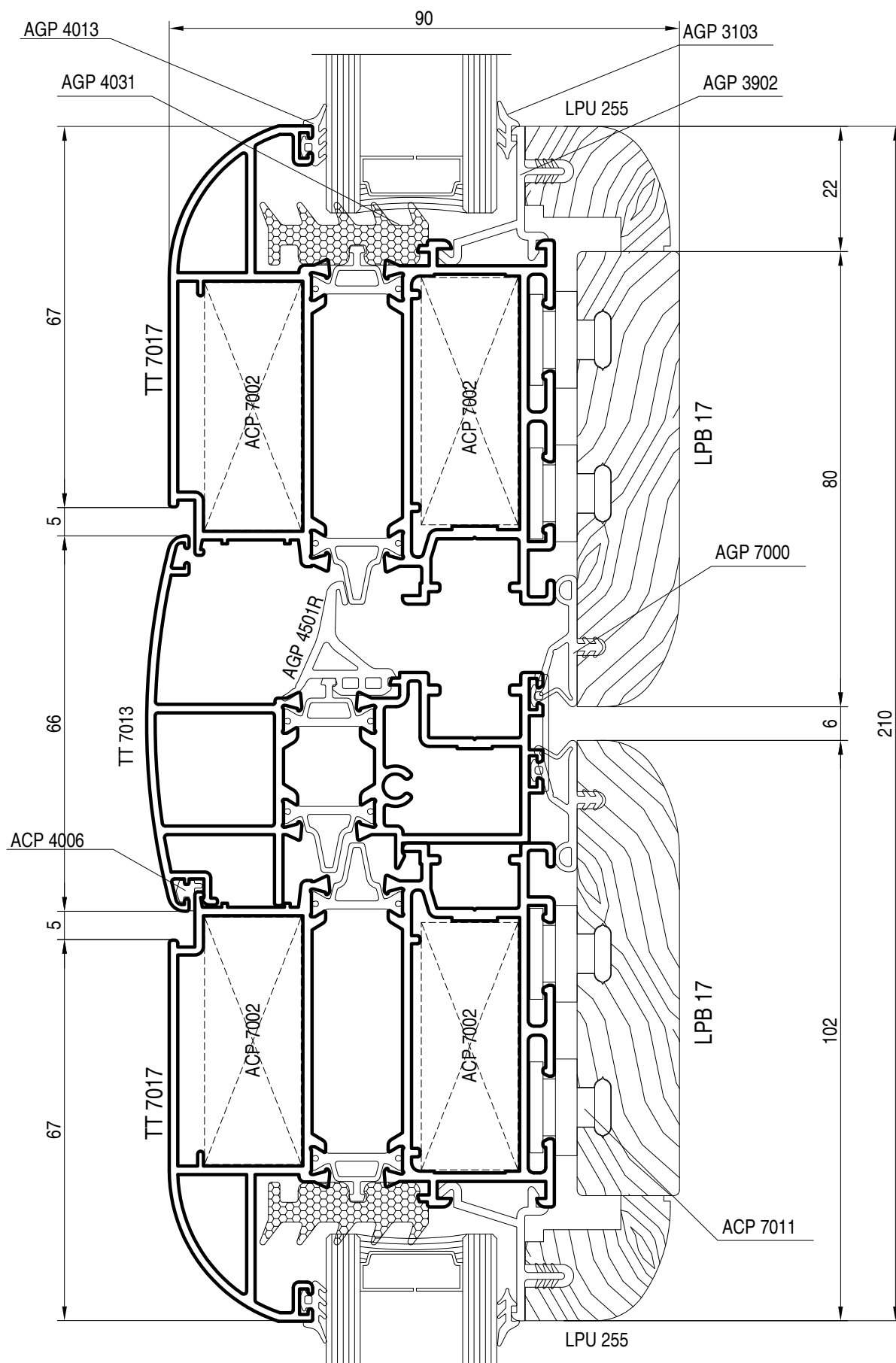
apertura interna - porta finestra a battente - nodo centrale



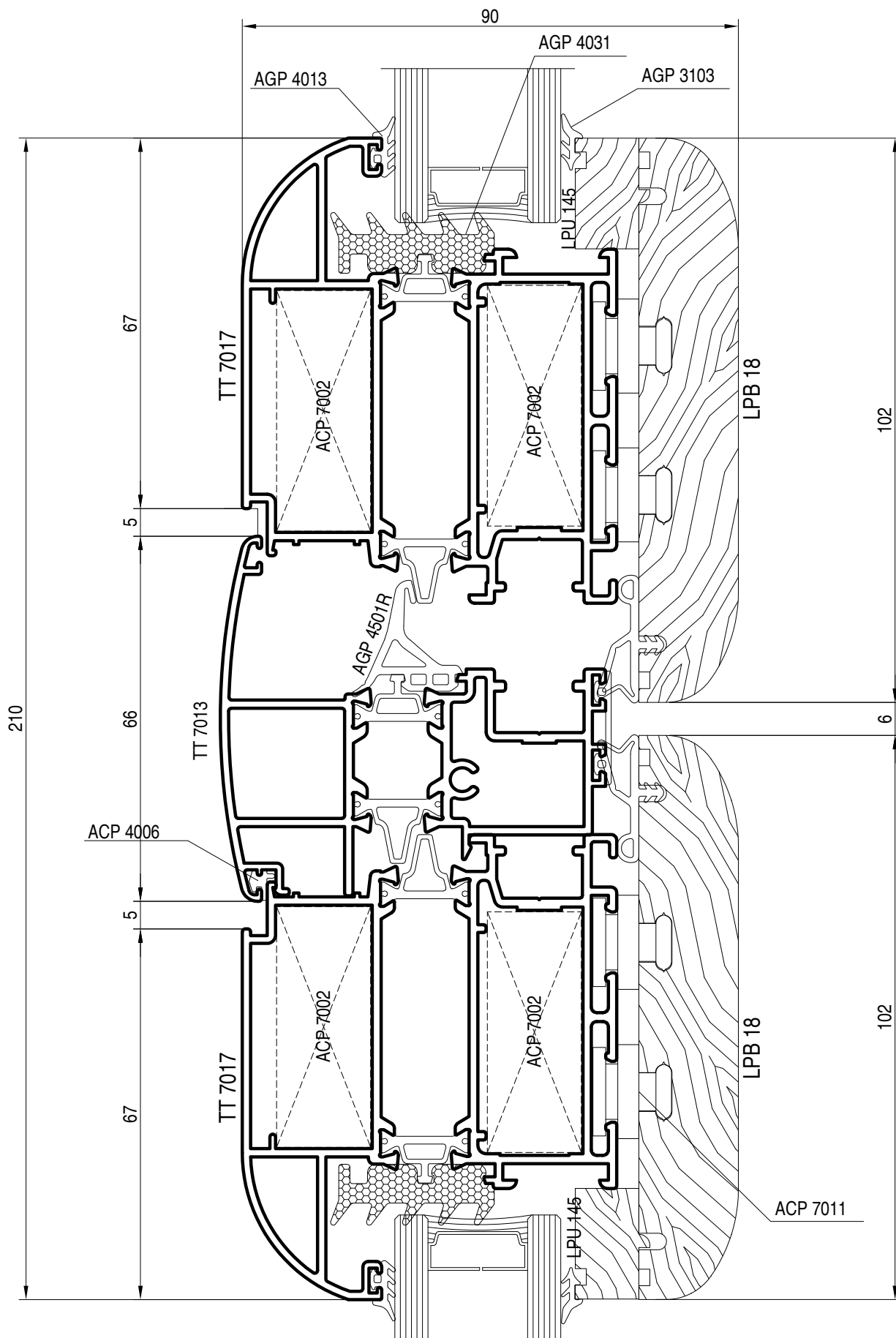
apertura interna - porta finestra a battente - nodo centrale



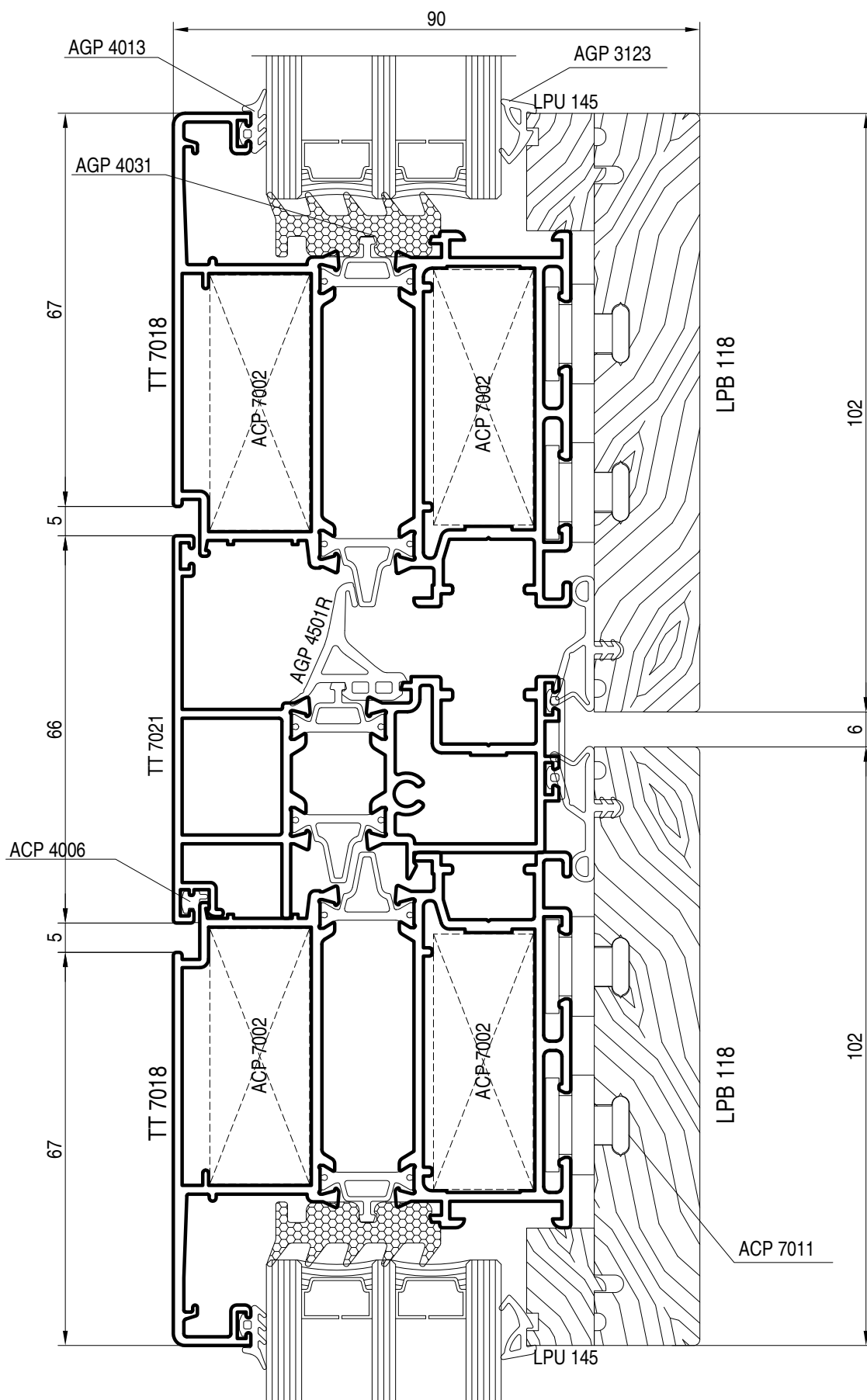
apertura interna - porta finestra a battente - nodo centrale



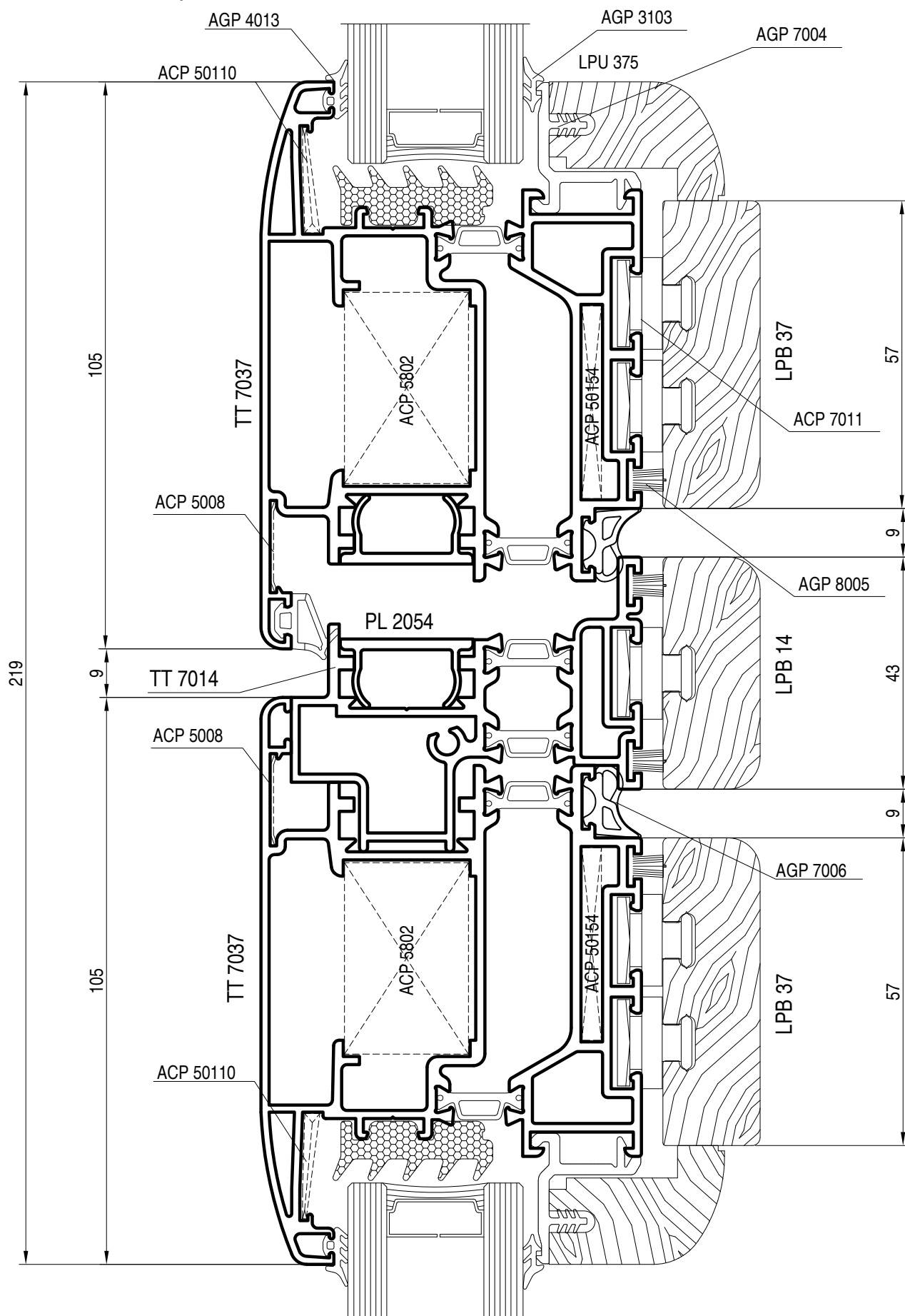
apertura interna - porta finestra a battente - nodo centrale



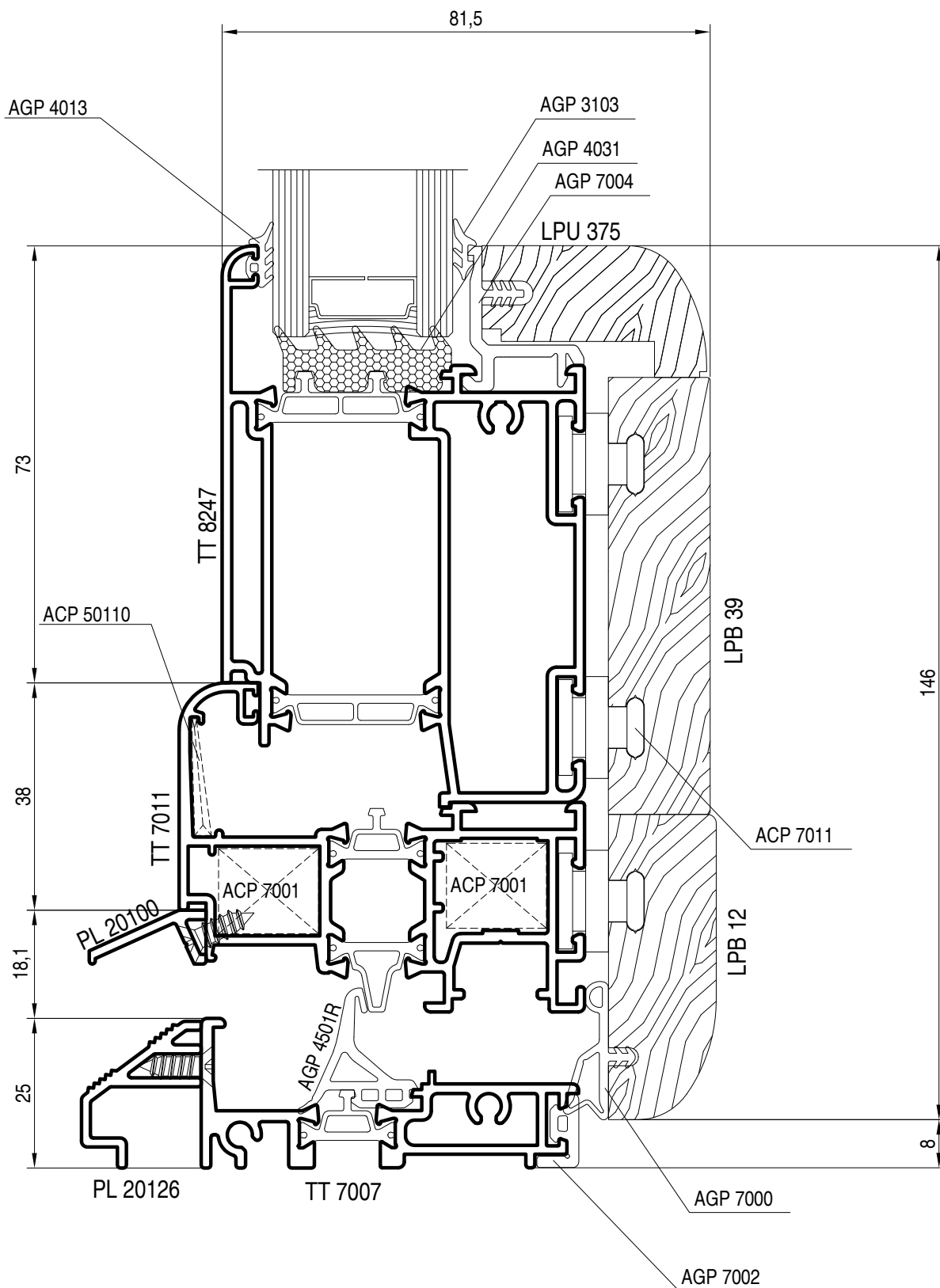
apertura interna - porta finestra a battente - nodo centrale



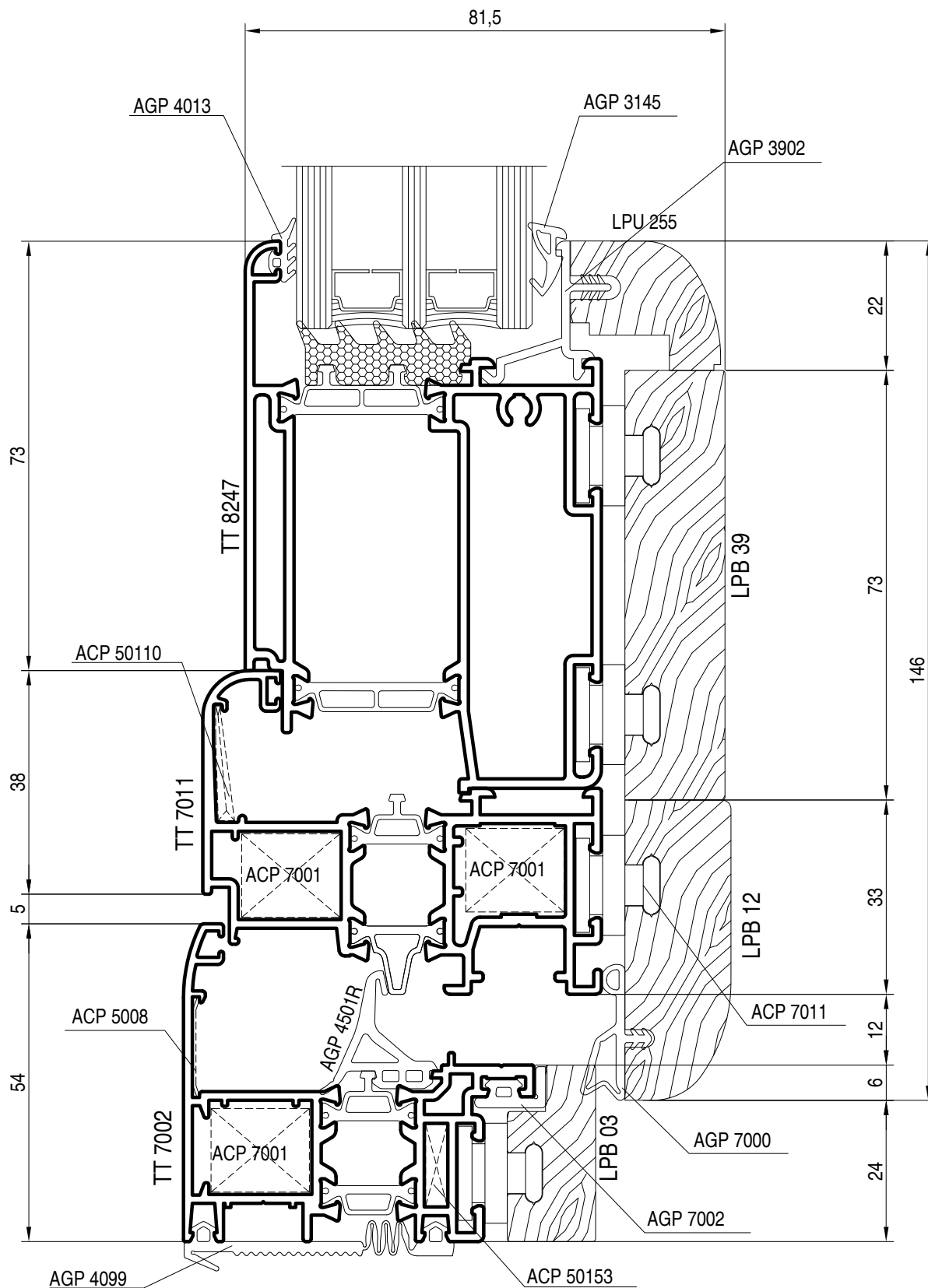
apertura esterna - portoncino - nodo centrale



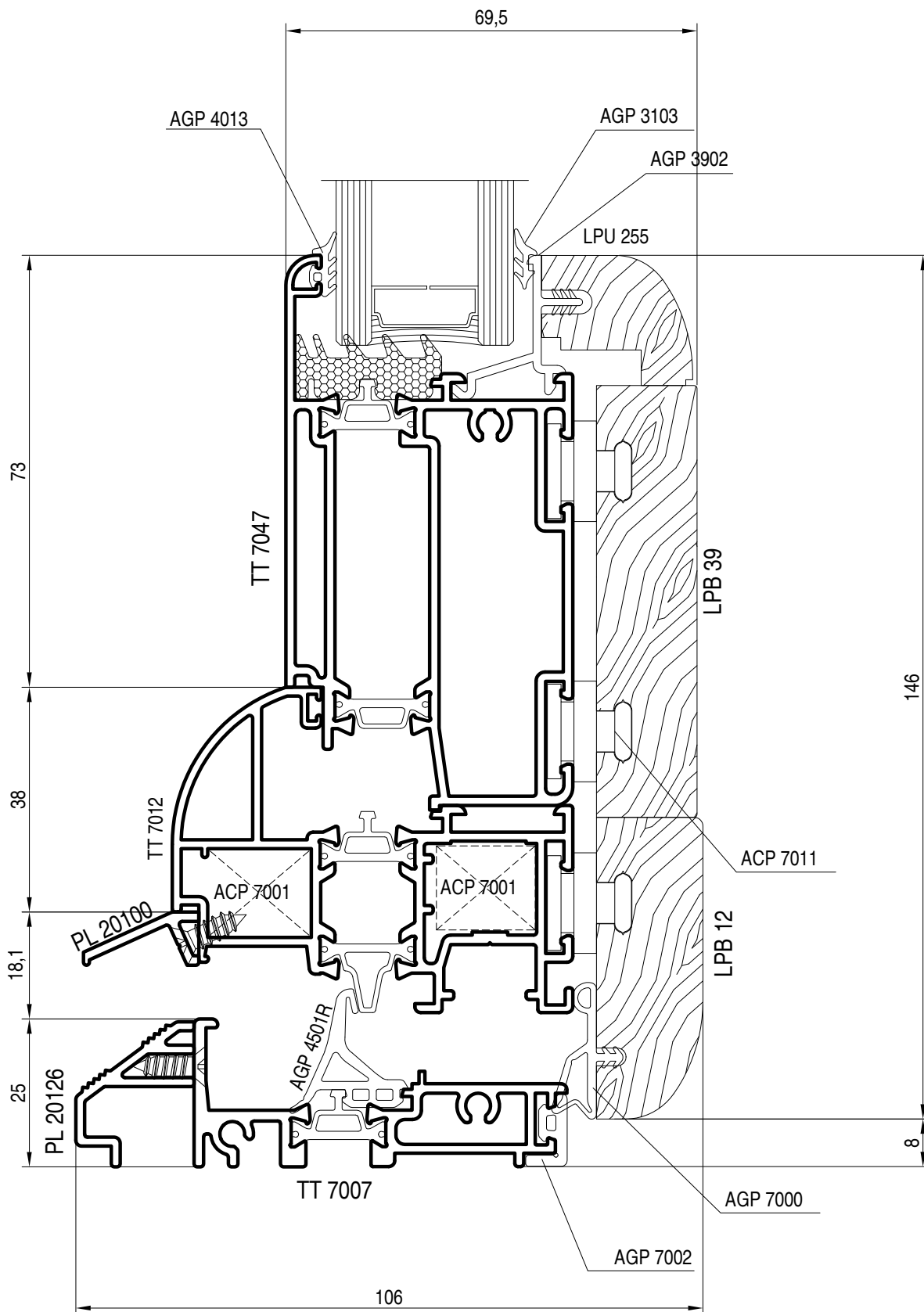
apertura interna - porta finestra a battente - nodo soglia



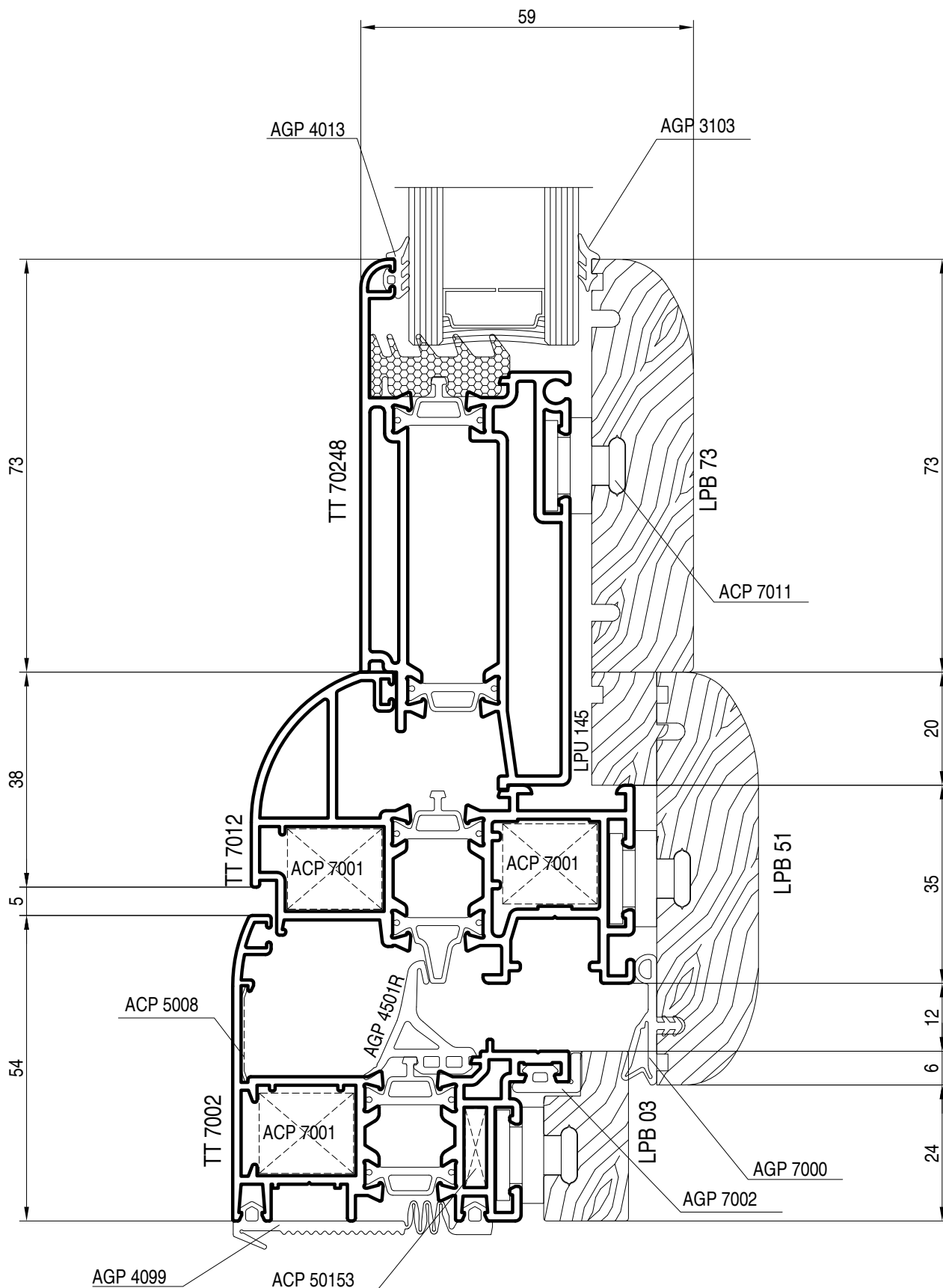
apertura interna - porta finestra a battente - nodo soglia



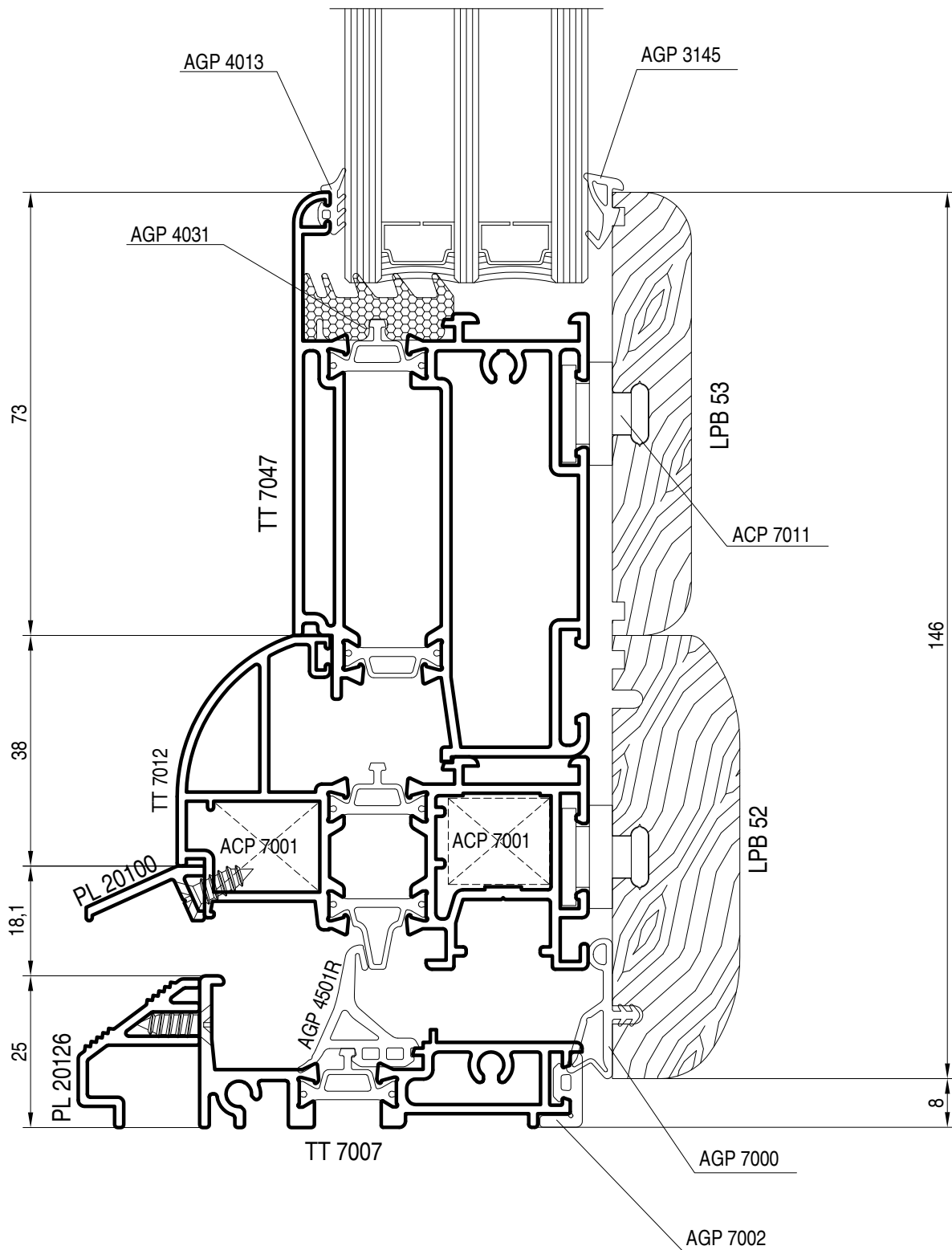
apertura interna - porta finestra a battente - nodo soglia



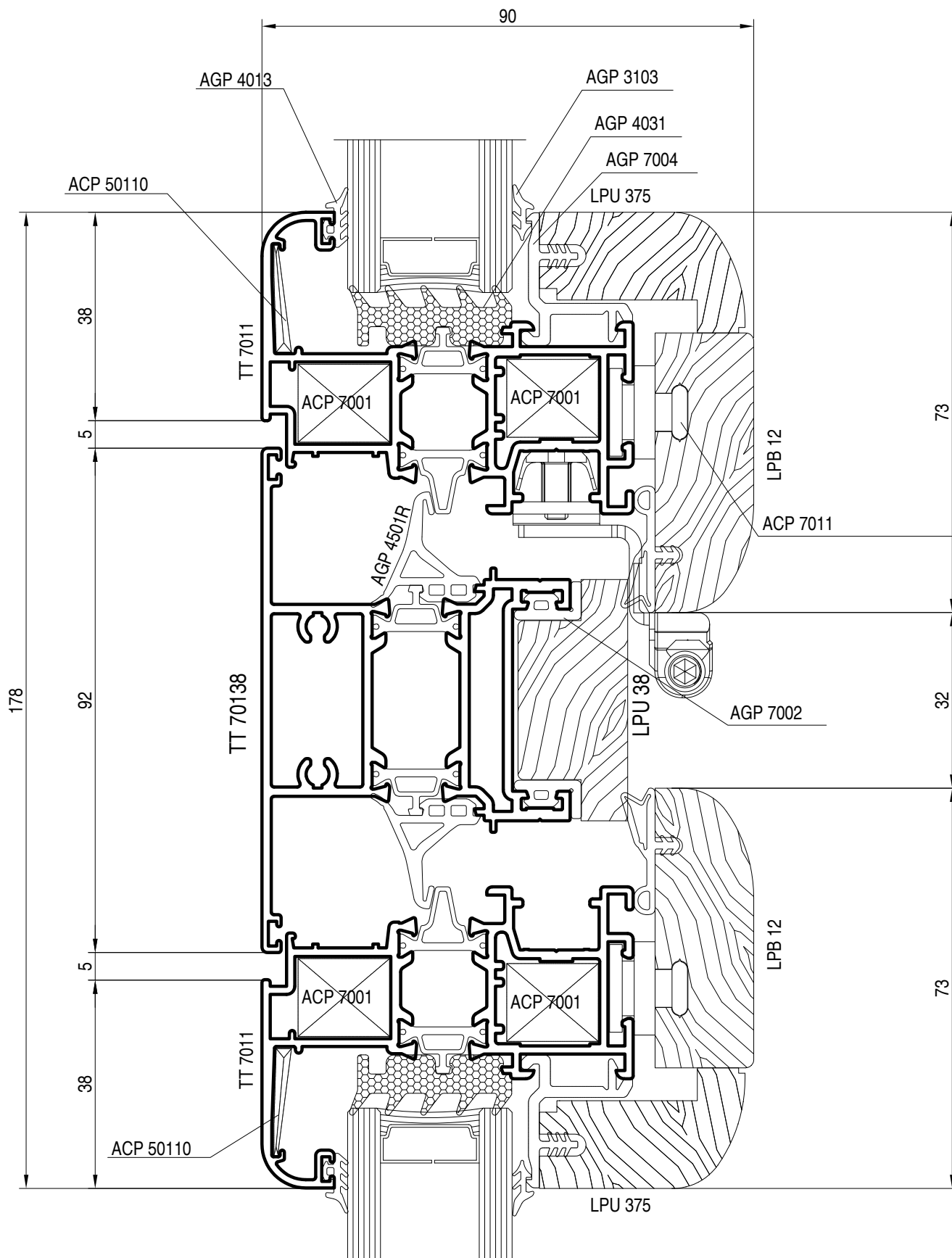
apertura interna - porta finestra a battente - nodo soglia



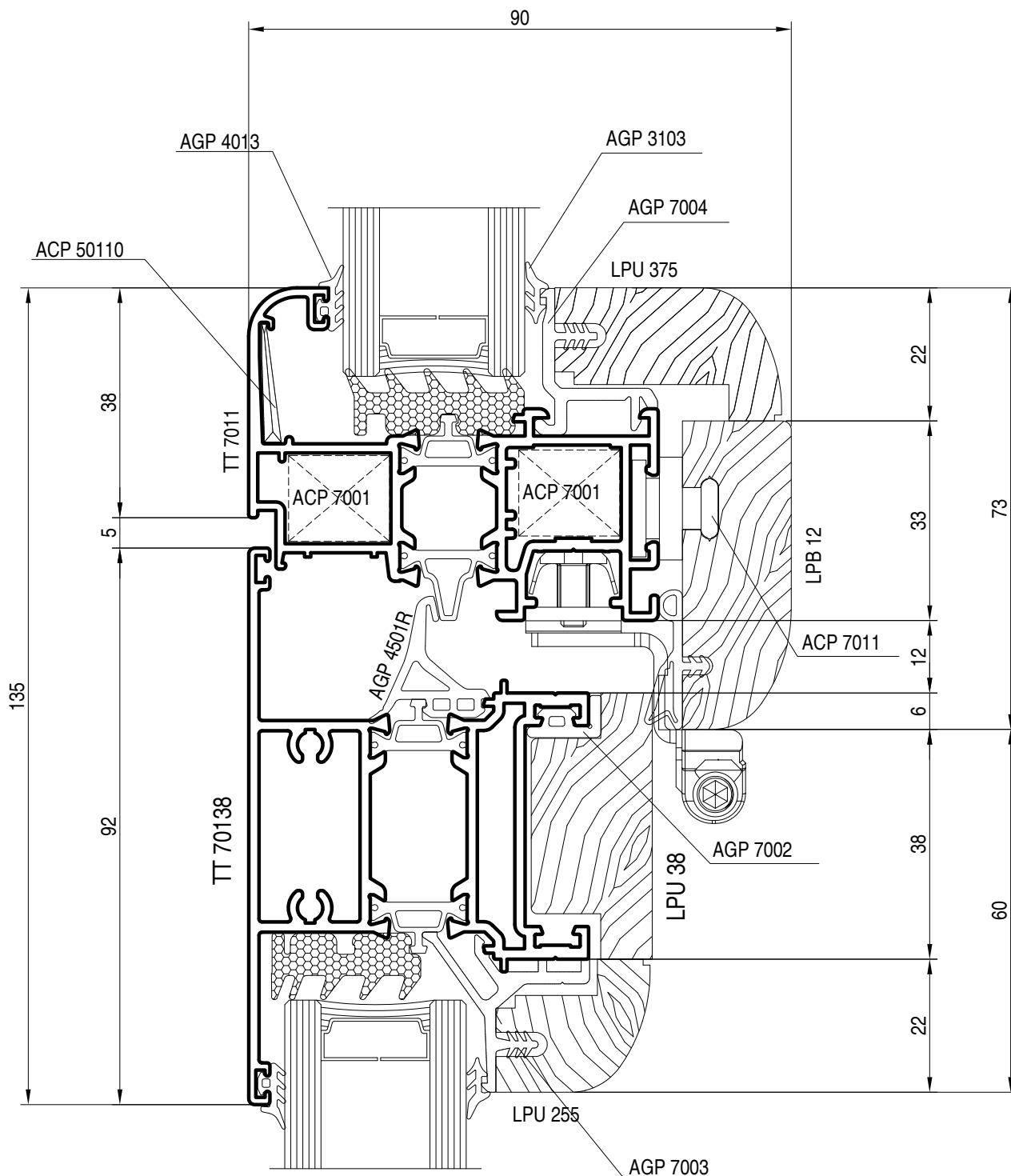
apertura interna - porta finestra a battente - nodo soglia



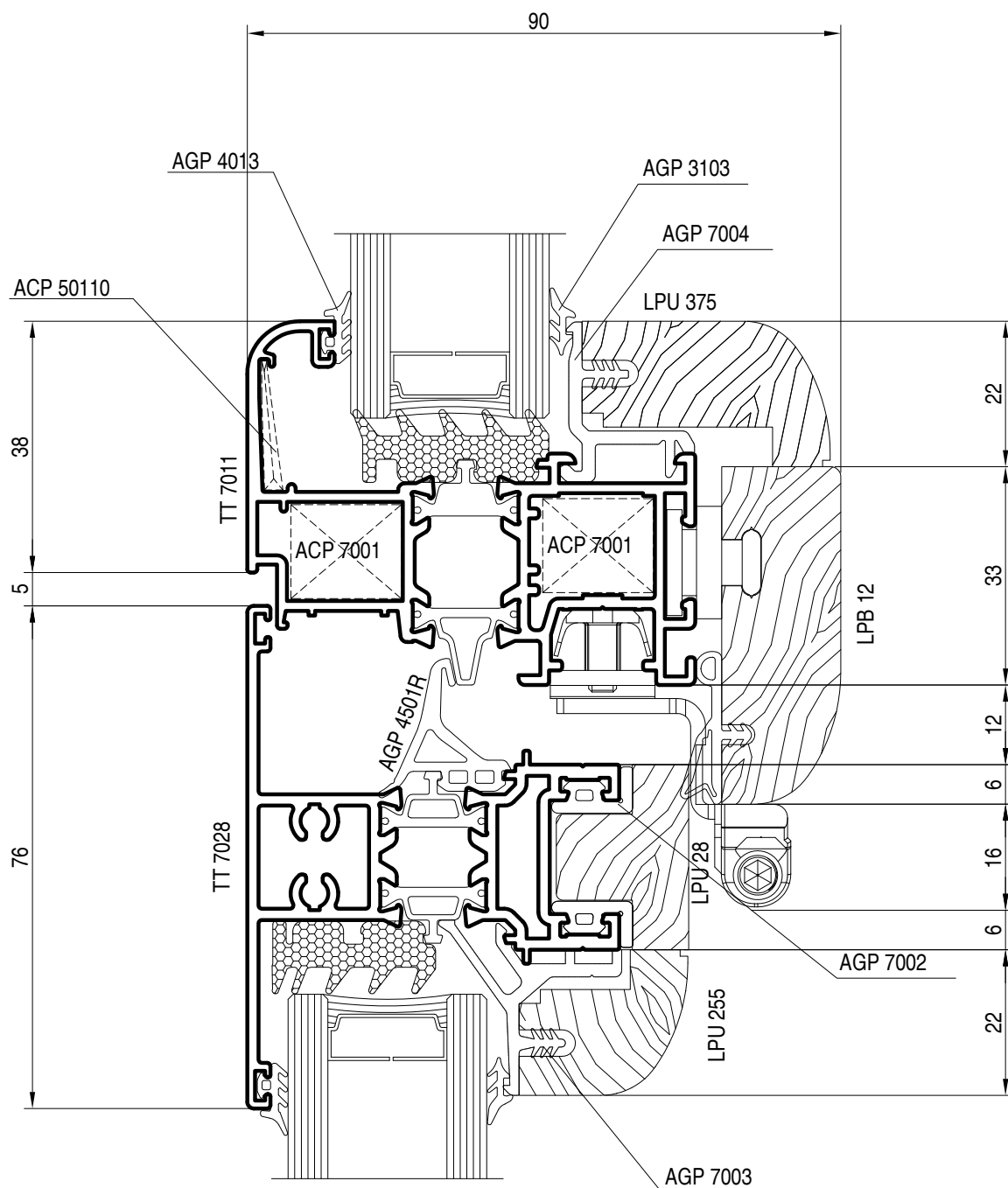
apertura interna - finestra a nastro - nodo centrale



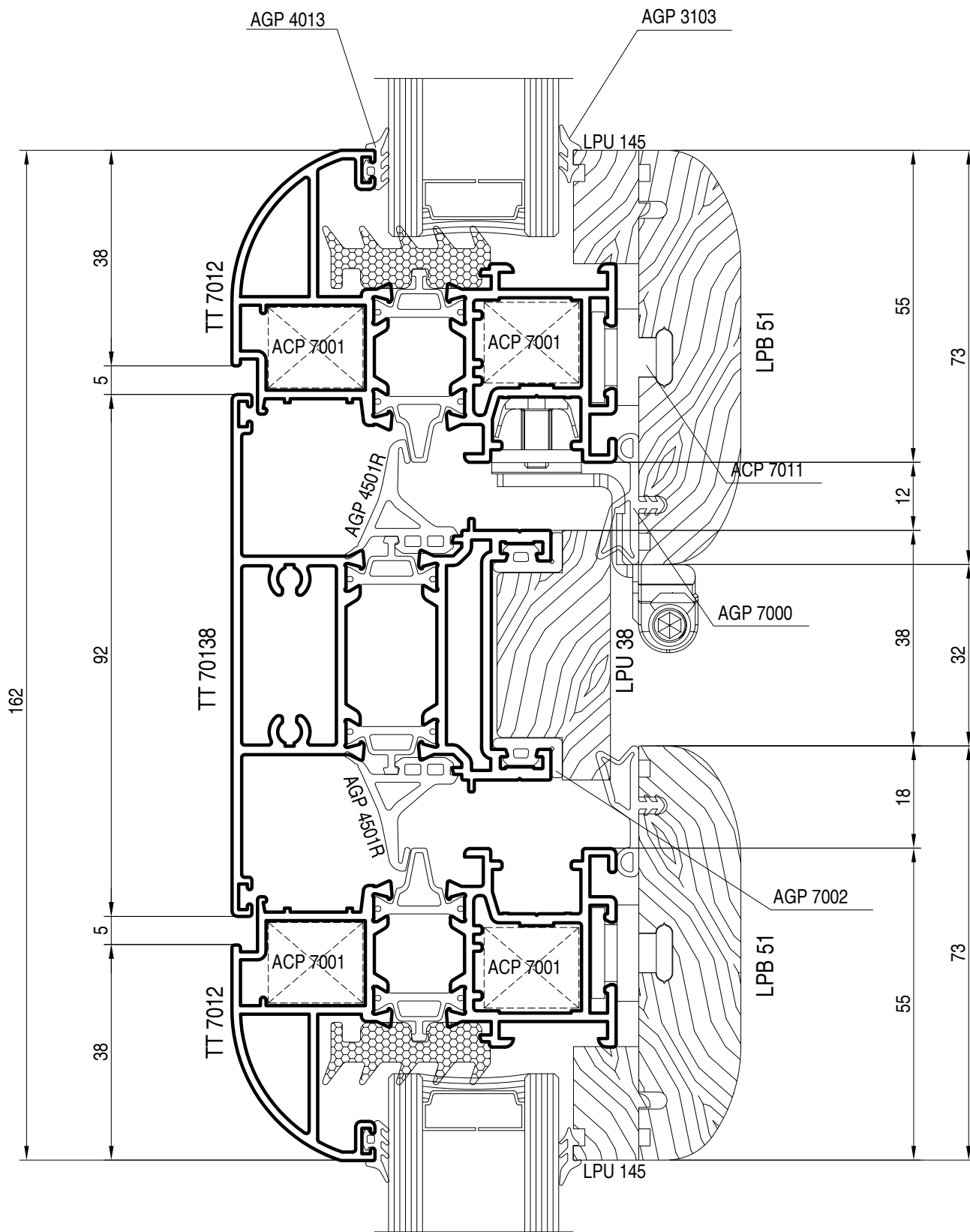
apertura interna - finestra a battente con vetrina - nodo centrale



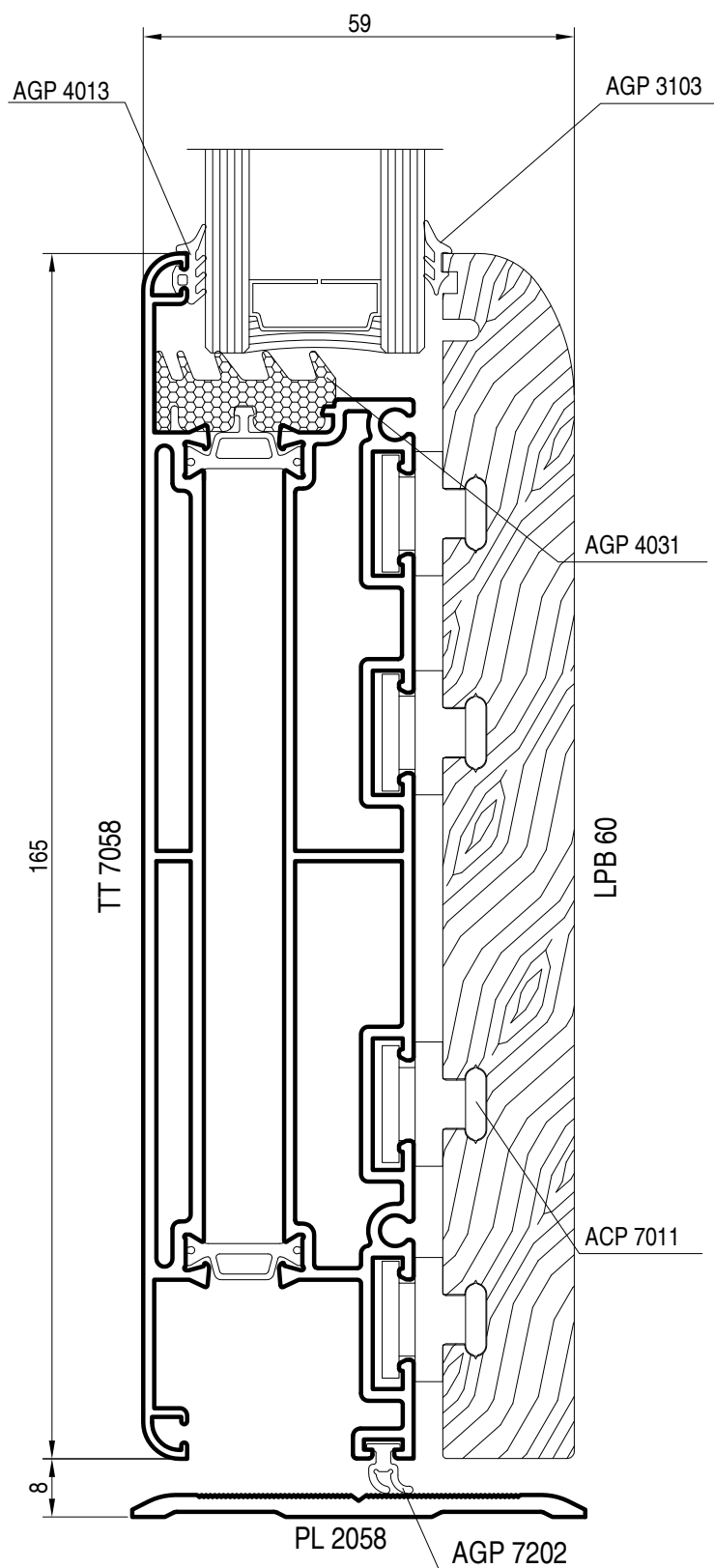
apertura interna - finestra a nastro - nodo centrale



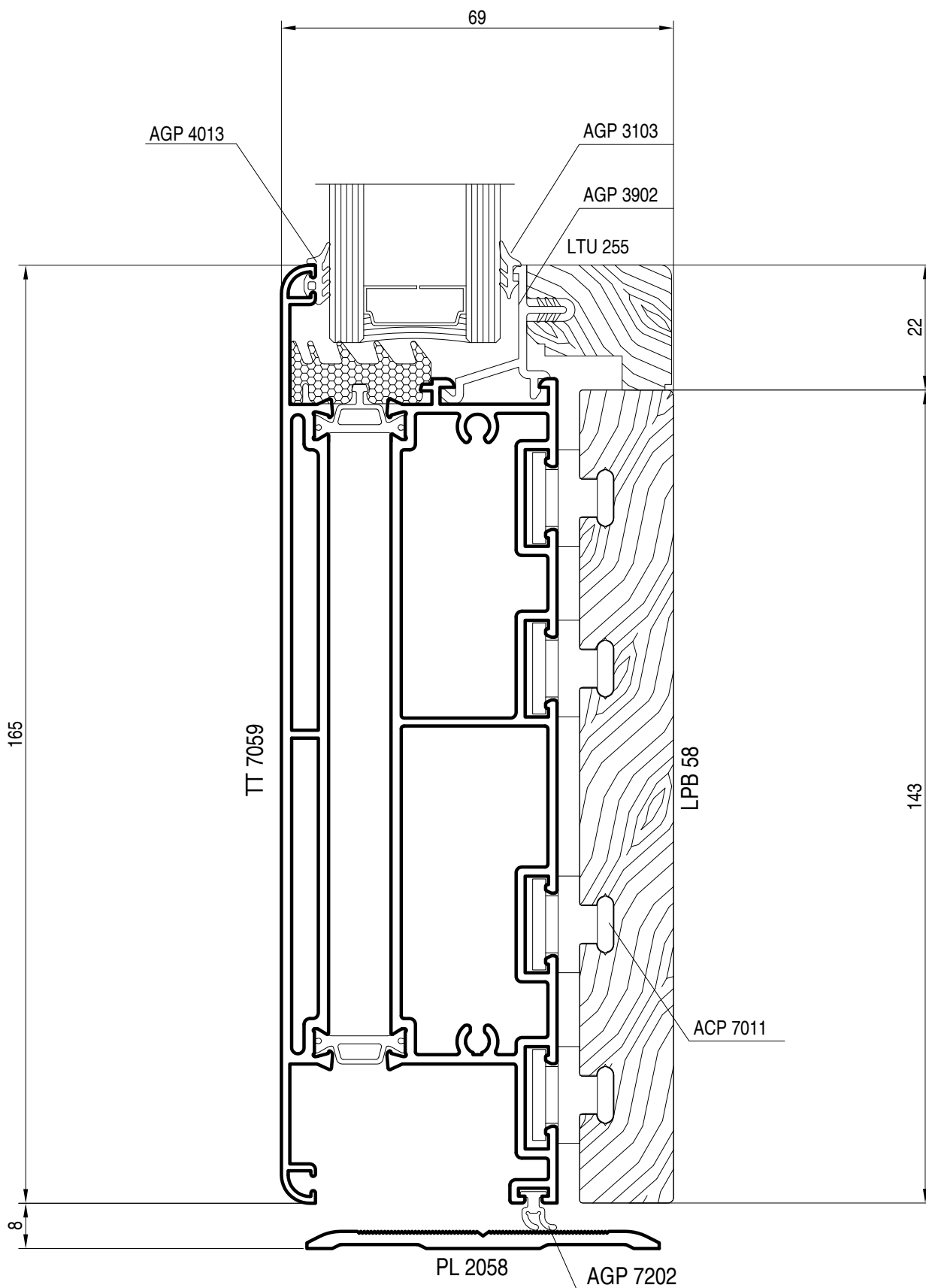
apertura interna - finestra a nastro - nodo centrale



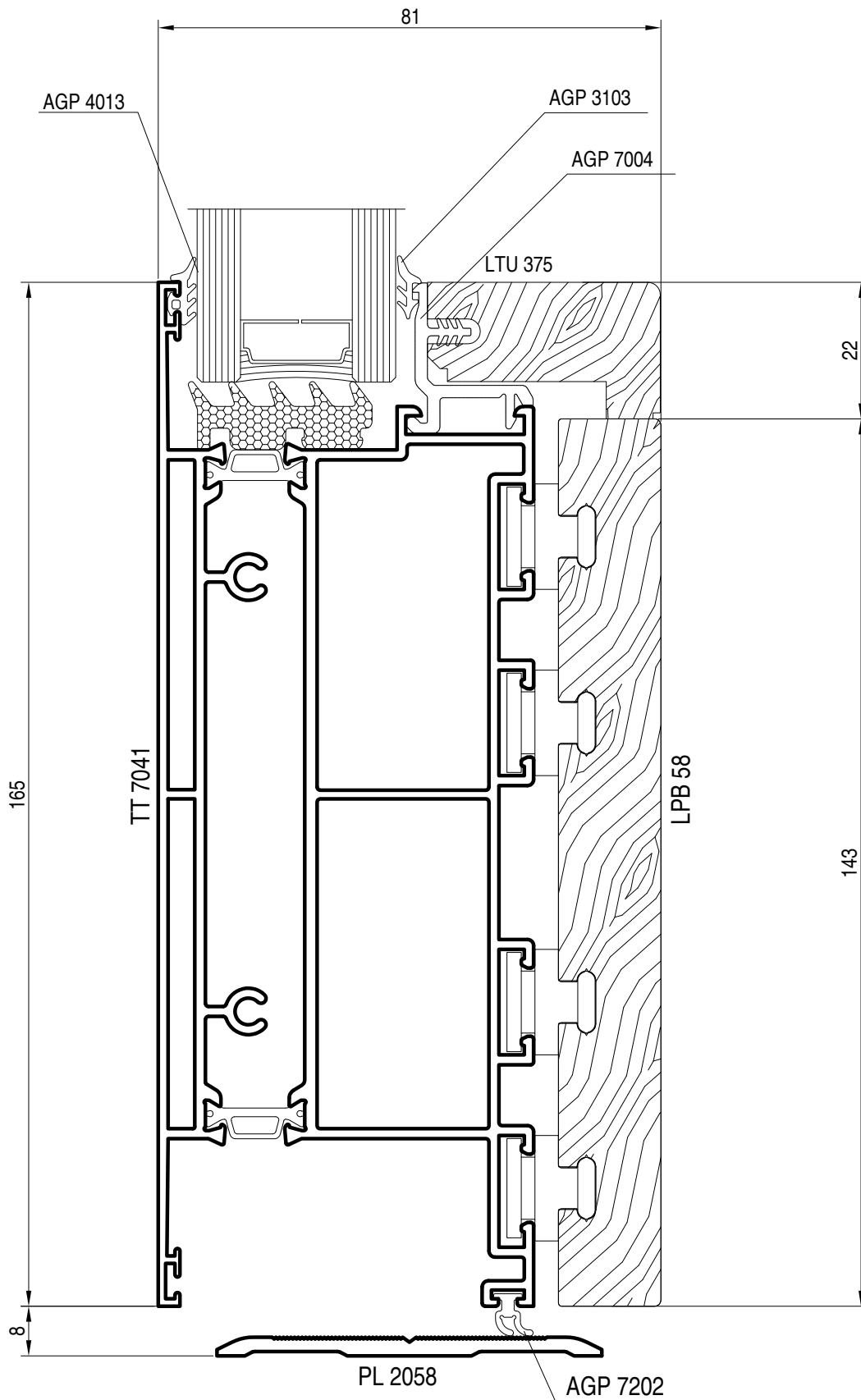
apertura interna - portoncino- nodo inferiore



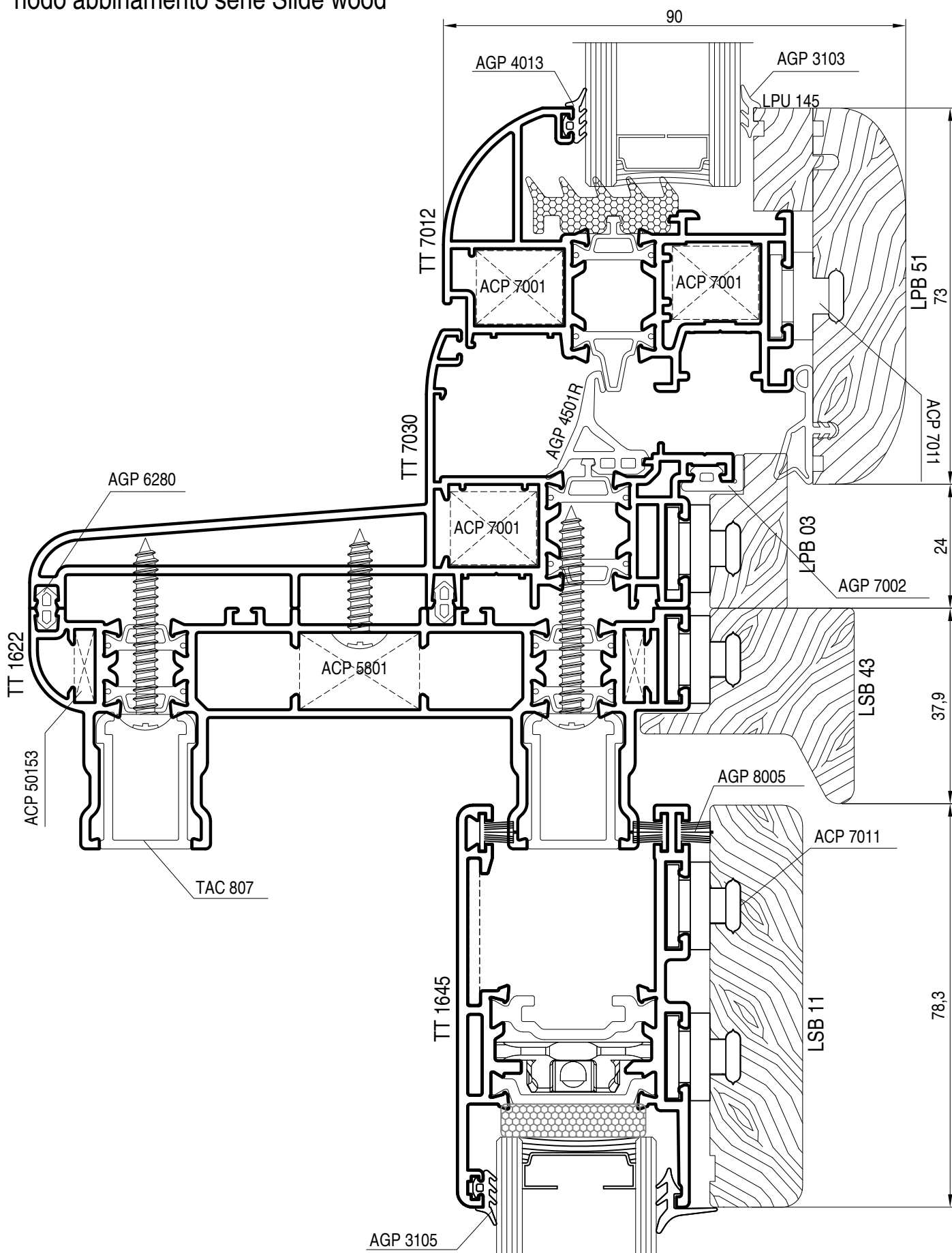
apertura interna - portoncino- nodo inferiore



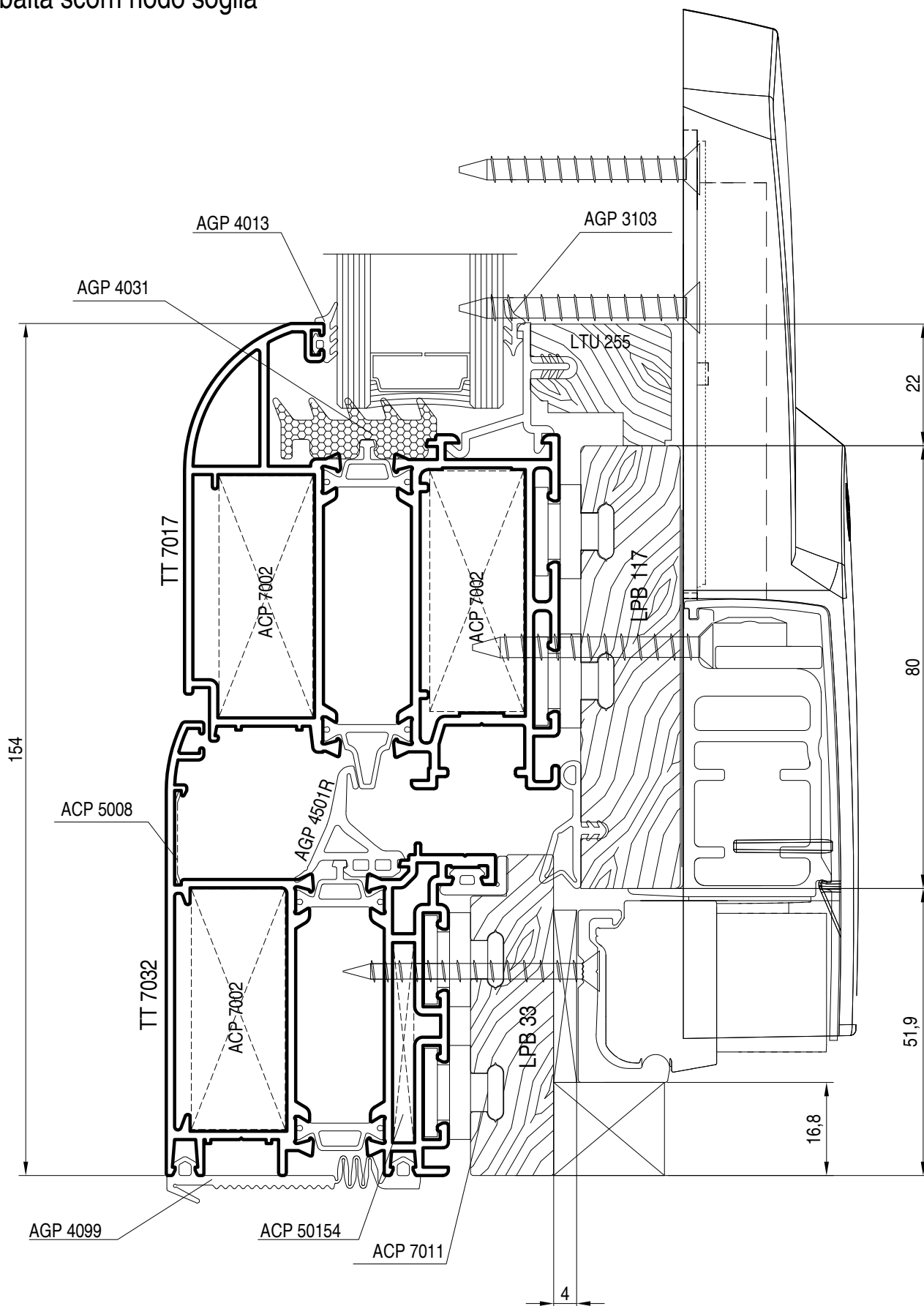
apertura esterna - portoncino- nodo inferiore



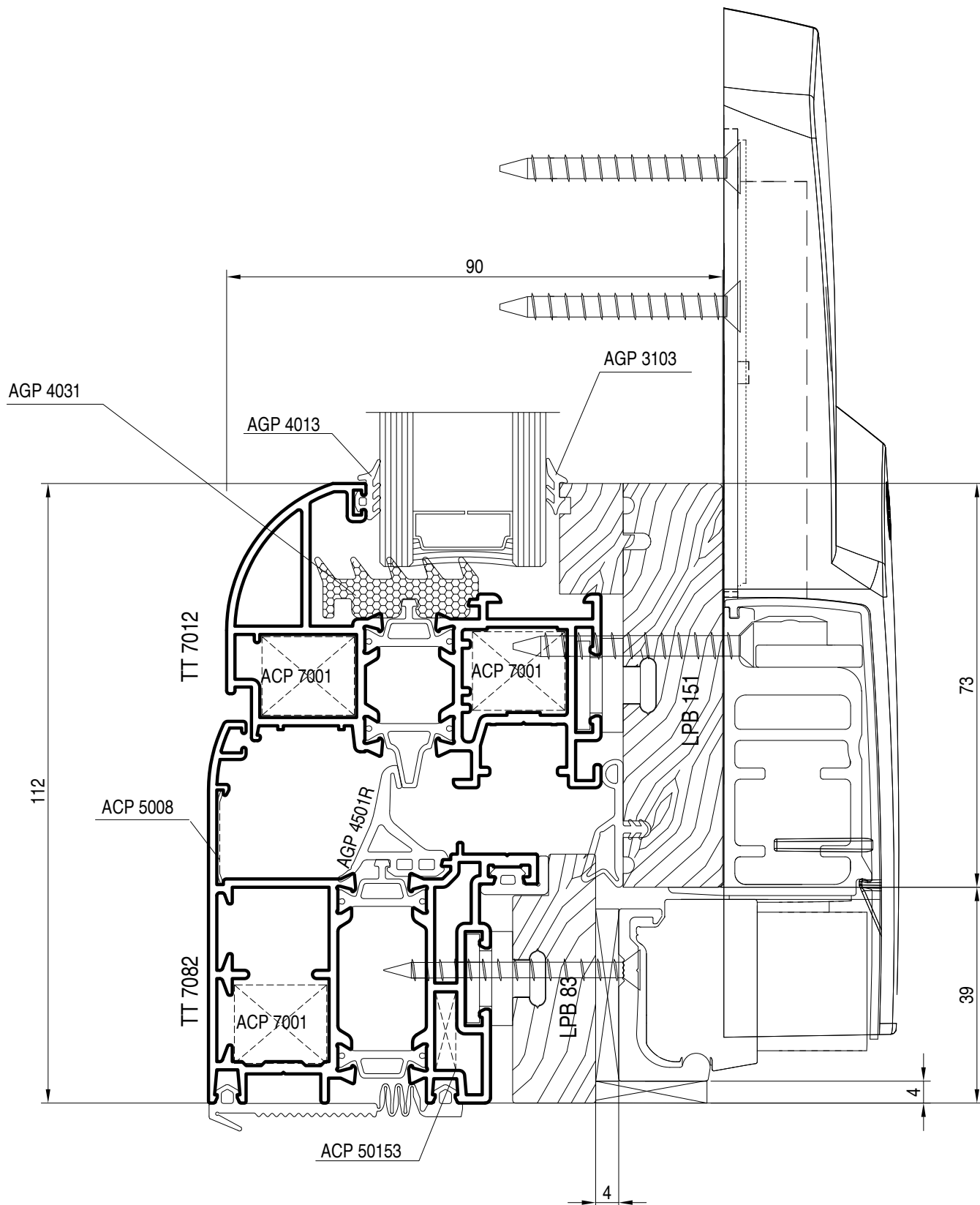
nodo abbinamento serie Slide wood



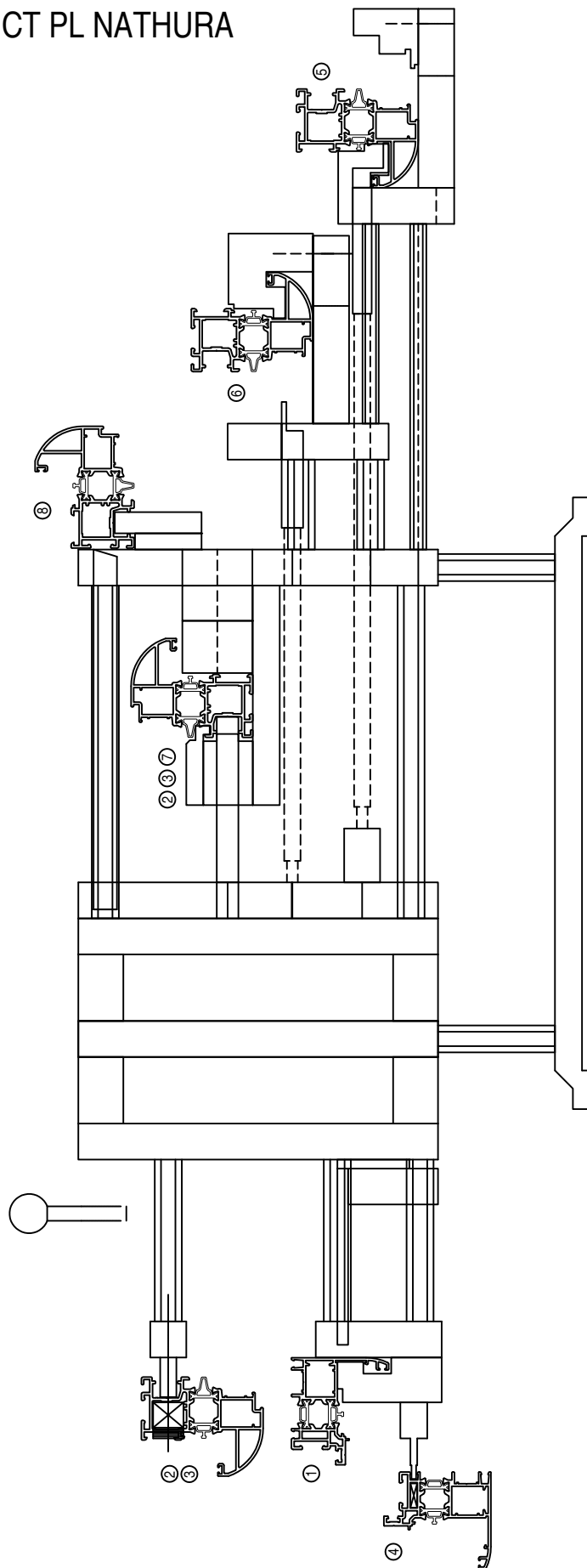
ribalta scorri nodo soglia



ribalta scorri nodo soglia

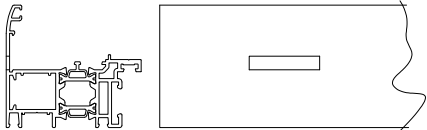
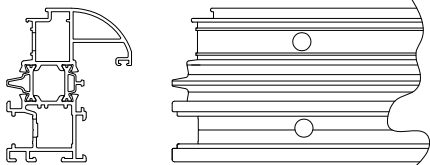
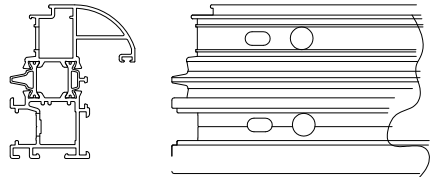
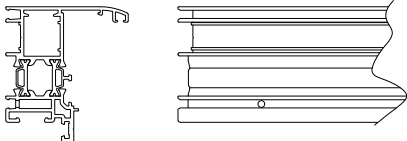
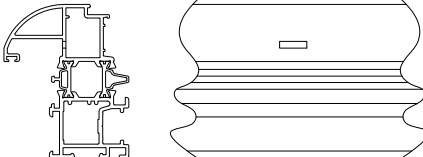
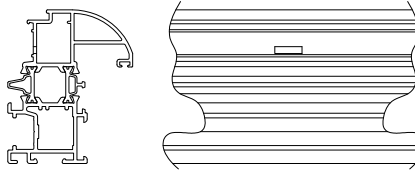
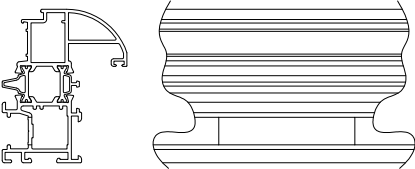
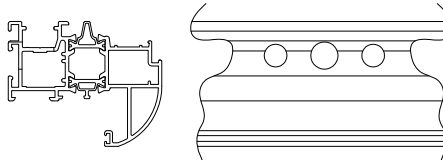


punzonatrice Planet MCT PL NATHURA



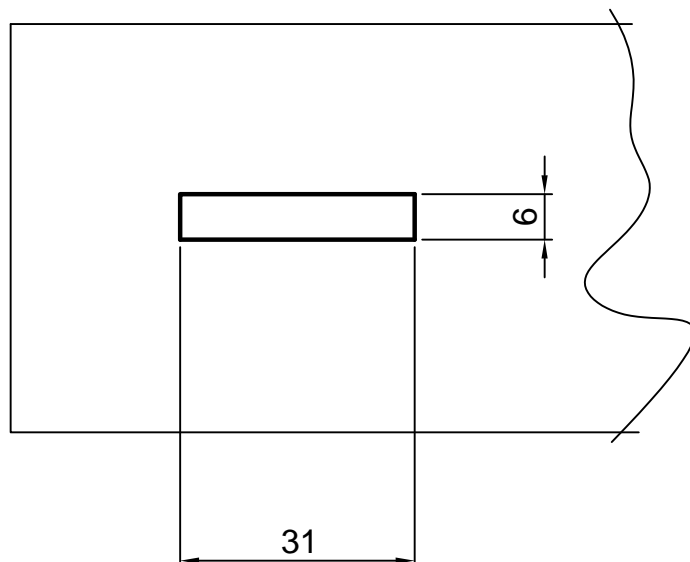
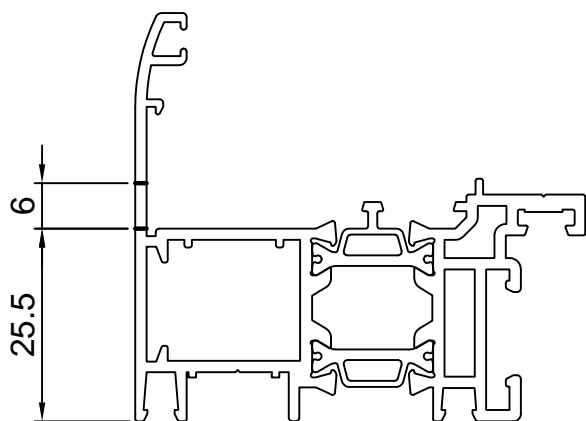
- ① LAVORAZIONE SCARICO ACQUA SU TELAIO
- ② LAVORAZIONE FORO Ø8 PER SPINA O VITE SQUADRETTA MULTIFUNZIONE
- ③ LAVORAZIONE FORO Ø10,5 PIU' ASOLA PER FISSAGGIO SQUADRETTA A BOTTONE
- ④ LAVORAZIONE FORO Ø3 PER SPINA ACP 5030 SQUADRETTA ACP 50153/50154
- ⑤ LAVORAZIONE AREAZIONE ANTA INTERNA
- ⑥ LAVORAZIONE AREAZIONE ANTA ESTERNA
- ⑦ LAVORAZIONE ASOLA ALLOGGIAMENTO MECCANISMO MARTELLINA
- ⑧ LAVORAZIONE FORI FISSAGGIO MARTELLINA

lavorazioni eseguibili con punzonatrice MCT PL NATHURA

<p>①</p> <p>LAVORAZIONE SCARICO ACQUA SU TELAIO</p>	
<p>②</p> <p>LAVORAZIONE FORO Ø8 PER SPINA O VITE SQUADRETTA MULTIFUNZIONE</p>	
<p>③</p> <p>LAVORAZIONE FORO Ø10,5 PIU' ASOLA PER FISSAGGIO SQUADRETTA A BOTTONE</p>	
<p>④</p> <p>LAVORAZIONE FORO Ø3 PER SPINA ACP 5030 SQUADRETTA ACP 50153/50154</p>	
<p>⑤</p> <p>LAVORAZIONE AREAIONE ANTA INTERNA</p>	
<p>⑥</p> <p>LAVORAZIONE AREAIONE ANTA ESTERNA</p>	
<p>⑦</p> <p>LAVORAZIONE ASOLA ALLOGGIAMENTO MECCANISMO MARTELLINA</p>	
<p>⑧</p> <p>LAVORAZIONE FORI FISSAGGIO MARTELLINA</p>	

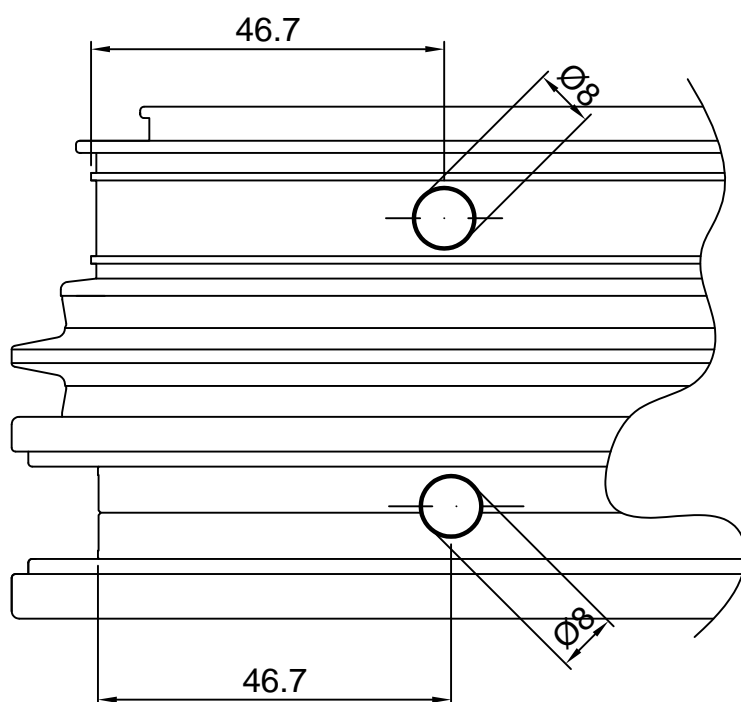
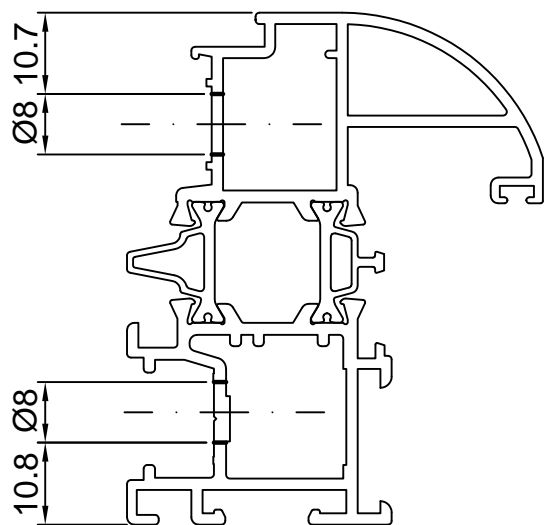
lavorazione scarico acqua su telaio

1



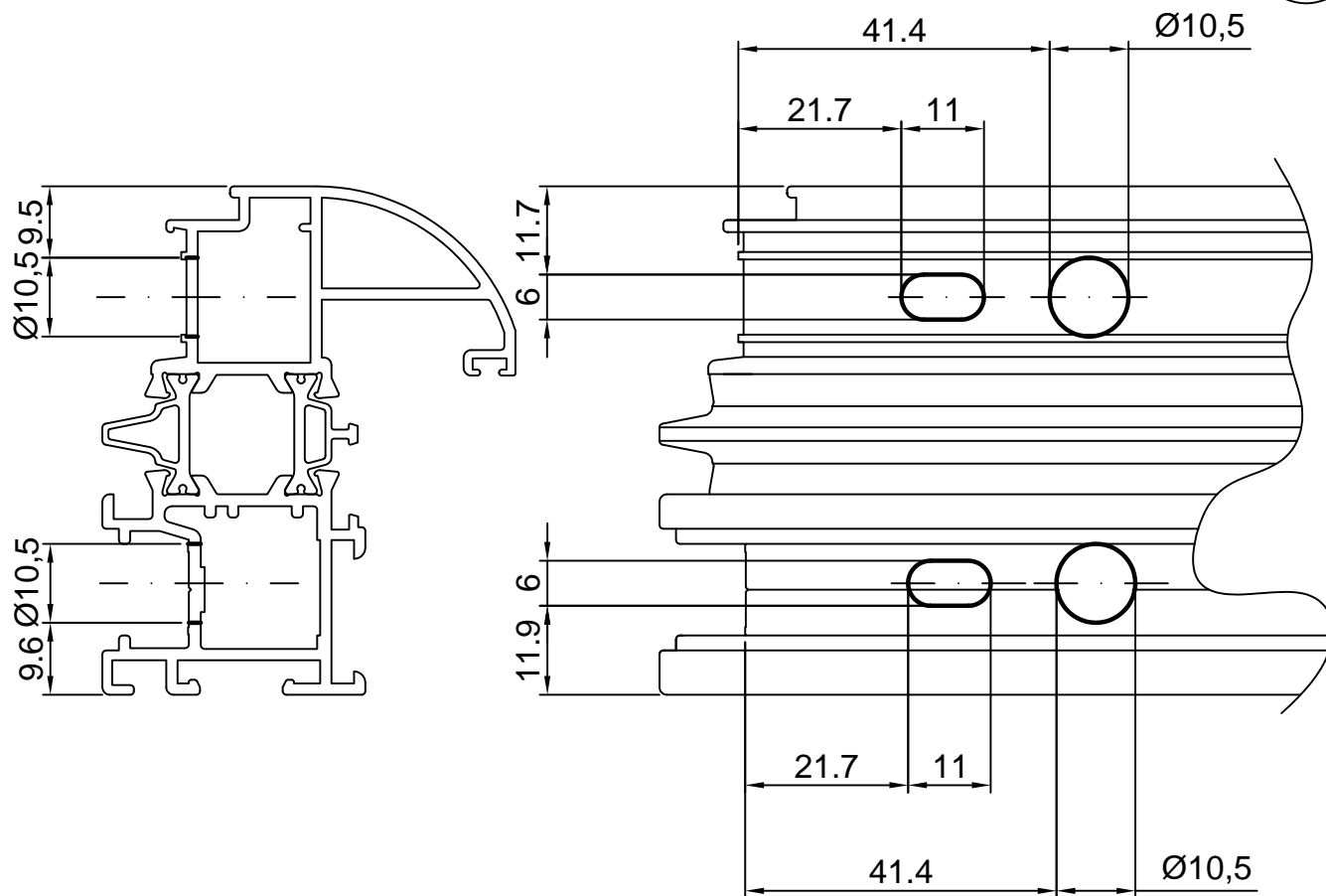
lavorazione foro Ø8 per fissaggio squadretta multifunzione

2



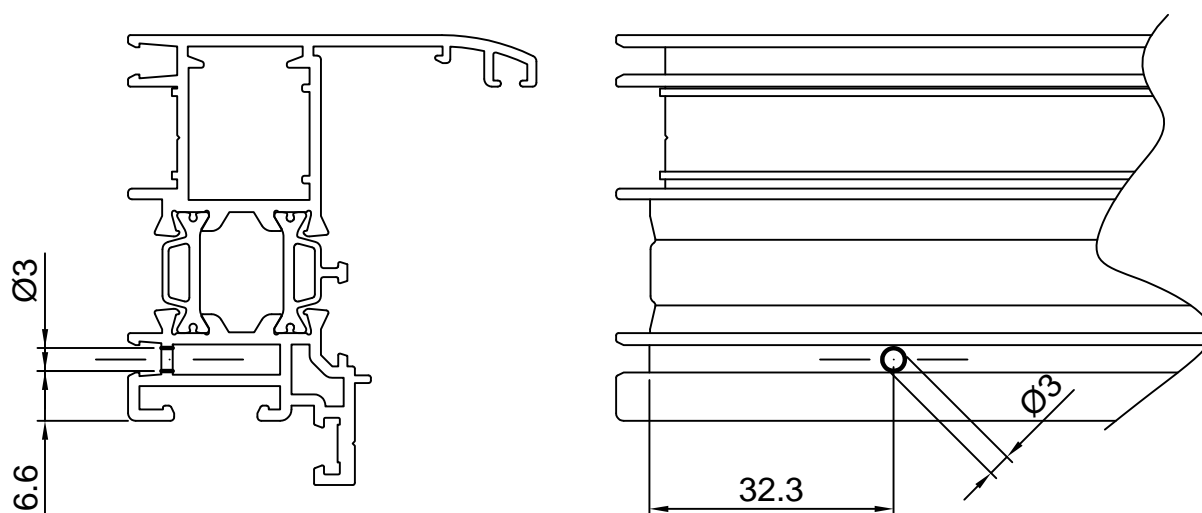
lavorazione foro Ø10,5 più asola per aggancio squadretta a bottone

3

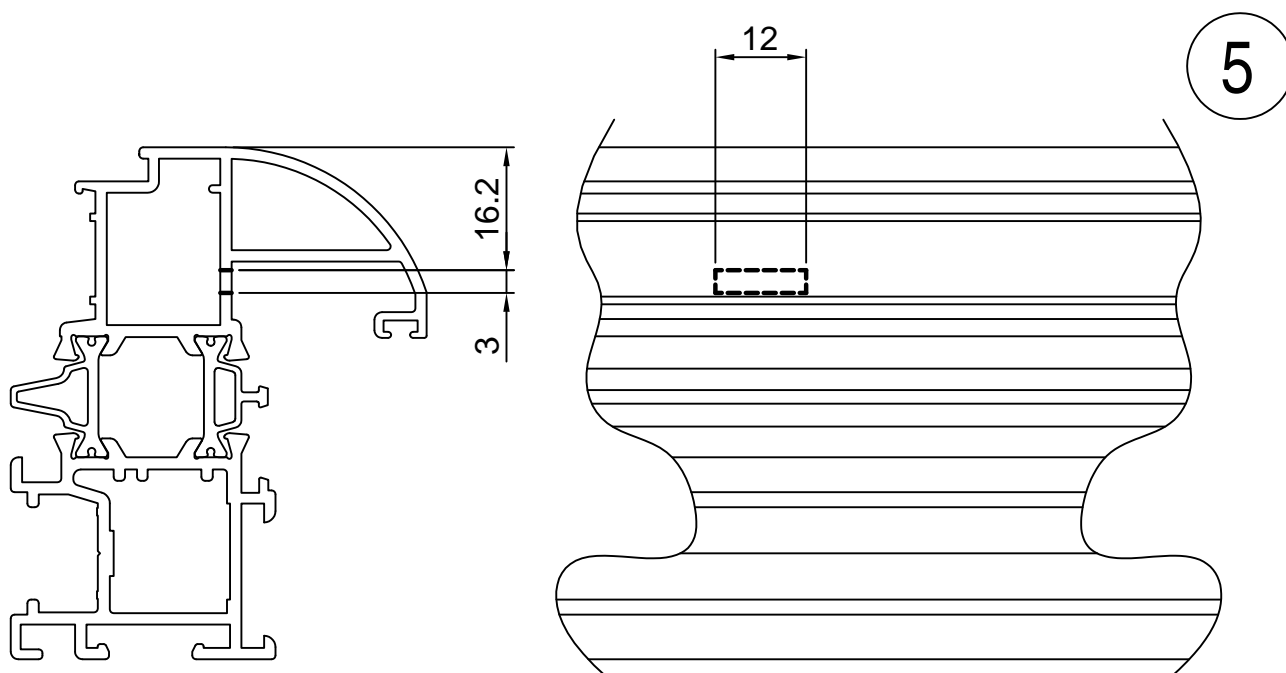


lavorazione foro Ø 3 per spina ACP 5030 per squadretta ACP 50153/50154

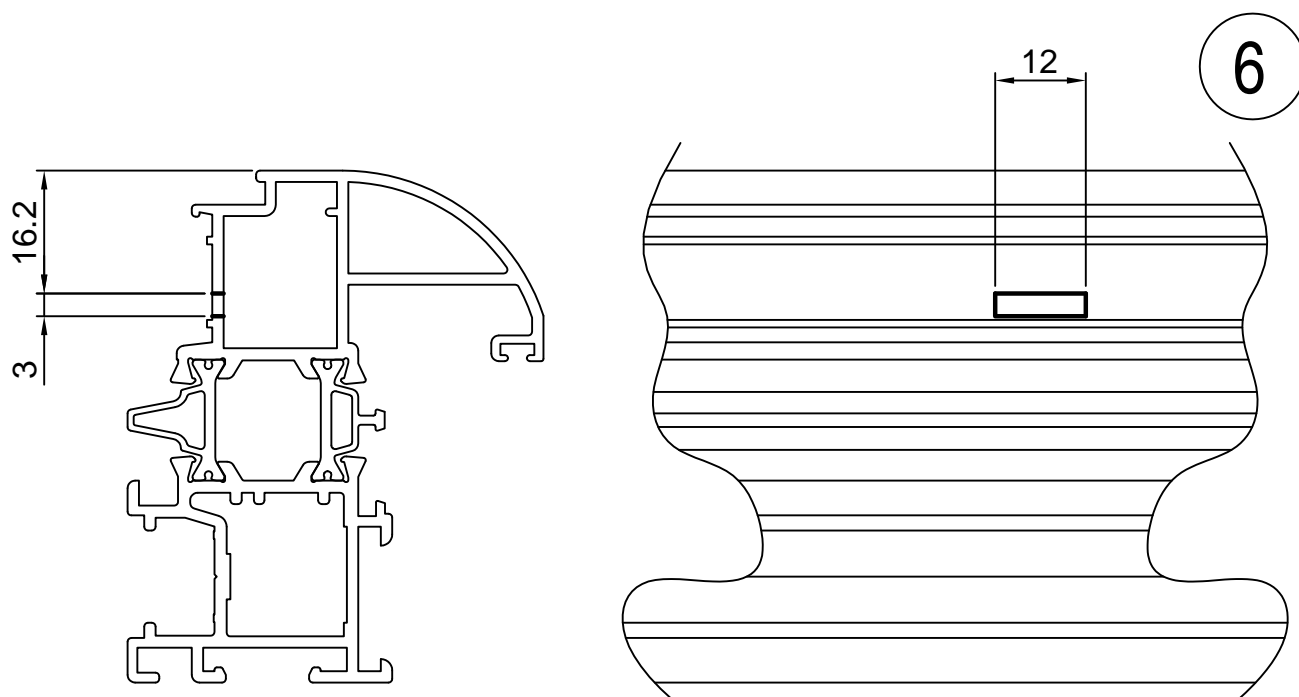
4



lavorazione ventilazione/scarico condensa su anta interna

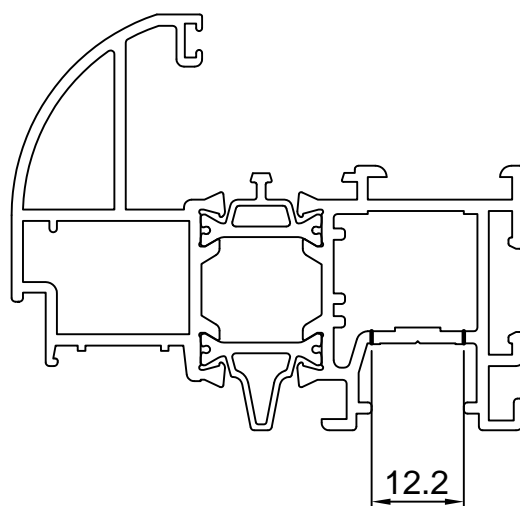
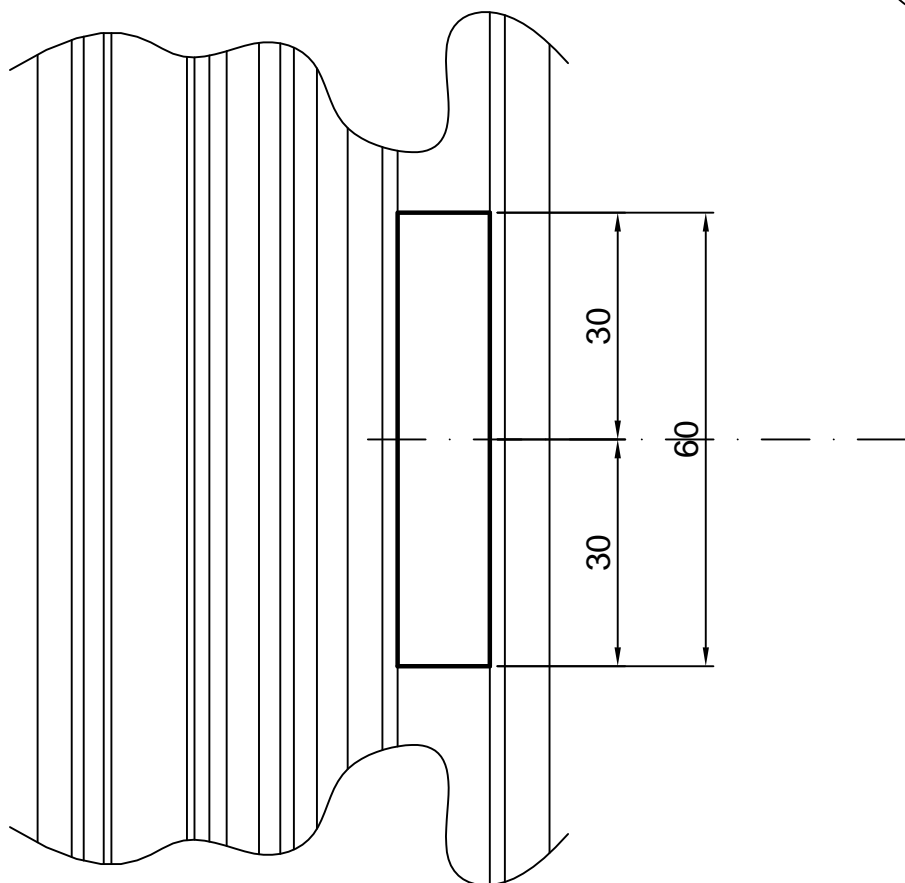


lavorazione ventilazione/scarico condensa su anta esterna



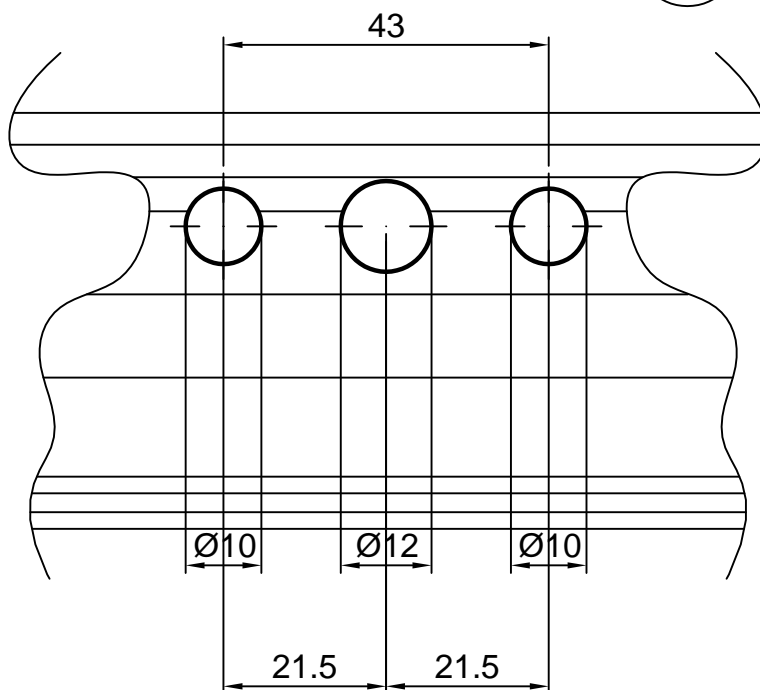
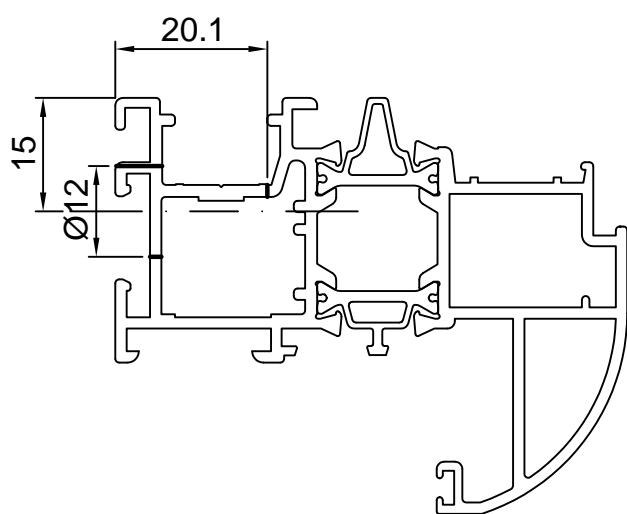
lavorazione asola alloggiamento meccanismo martellina

7



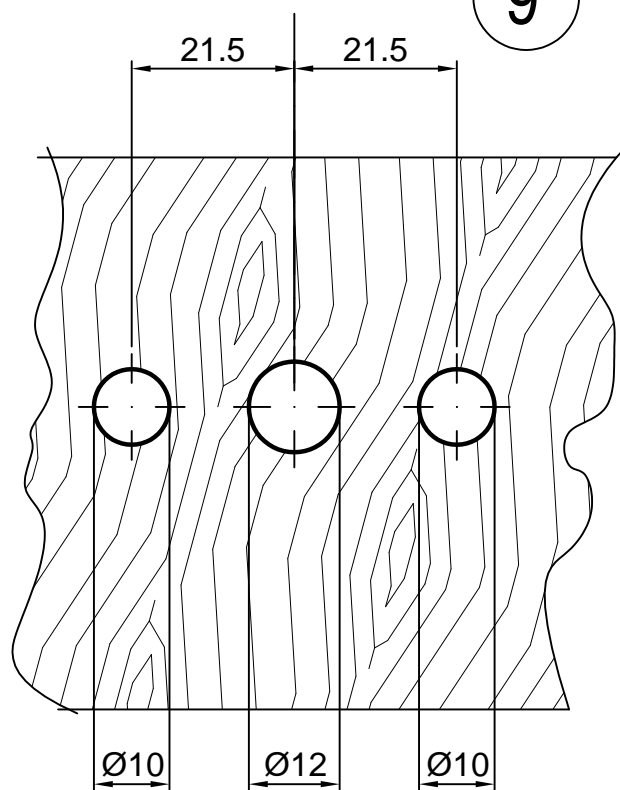
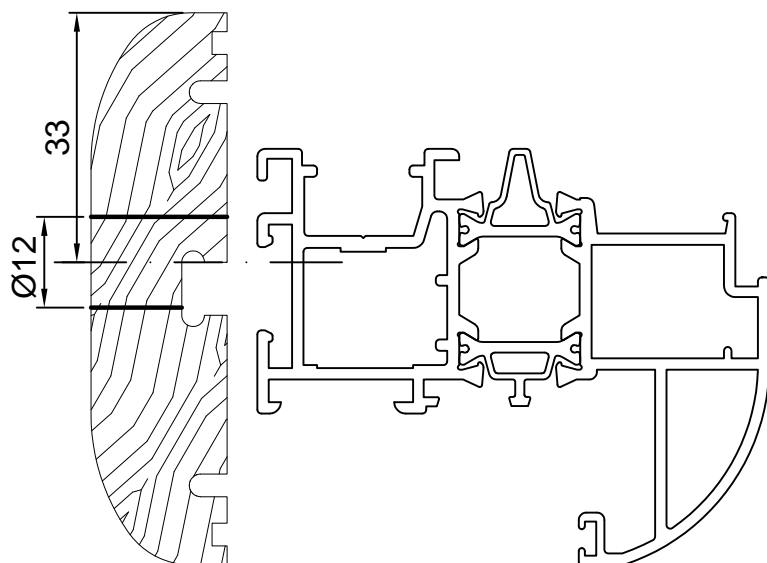
lavorazione fori per fissaggio martellina

8



lavorazione fori per fissaggio martellina su legno (lavorazione da eseguire di fresa)

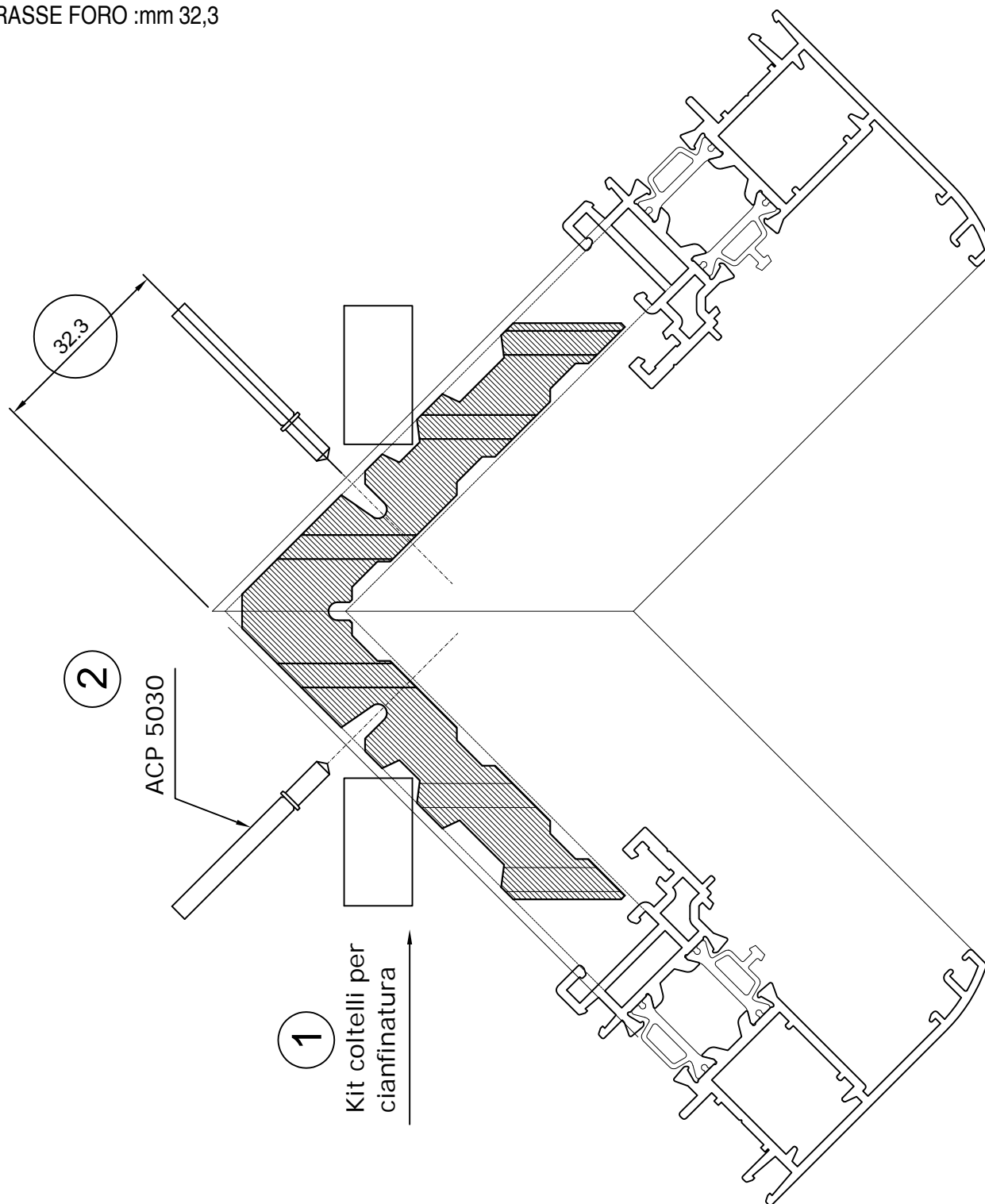
9



applicazione ACP 50153 - ACP 50154

Foratura profilo con la punzonatrice MCT PL JOLLY. Inserire la squadretta ACP 50153 - ACP 50154 e chiudere l'angolo scegliendo tra le seguenti opzioni:

- 1) cianfrinatura tramite l'apposito Kit
 - 2) spinatura tramite la spina ACP 5030 con manico a perdere foro $\varnothing 3$
- INTERASSE FORO :mm 32,3



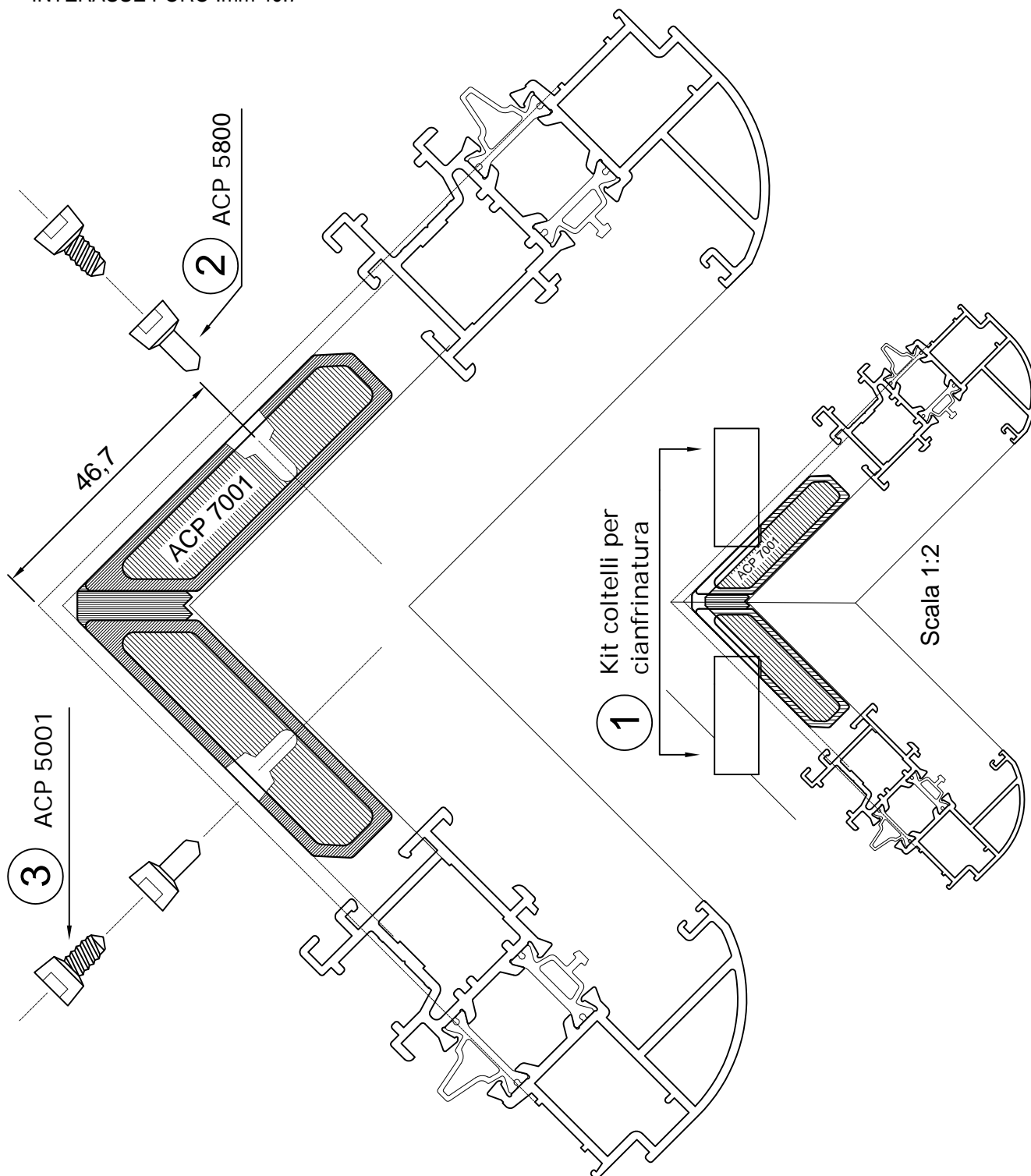
applicazione ACP 7001-ACP 7002

Foratura pre-spina tramite punzonatrice. - D=8 mm. (lavorazione n° 2) .

Inserire la squadretta ACP 7001 e chiudere l'angolo scegliendo tra le seguenti opzioni:

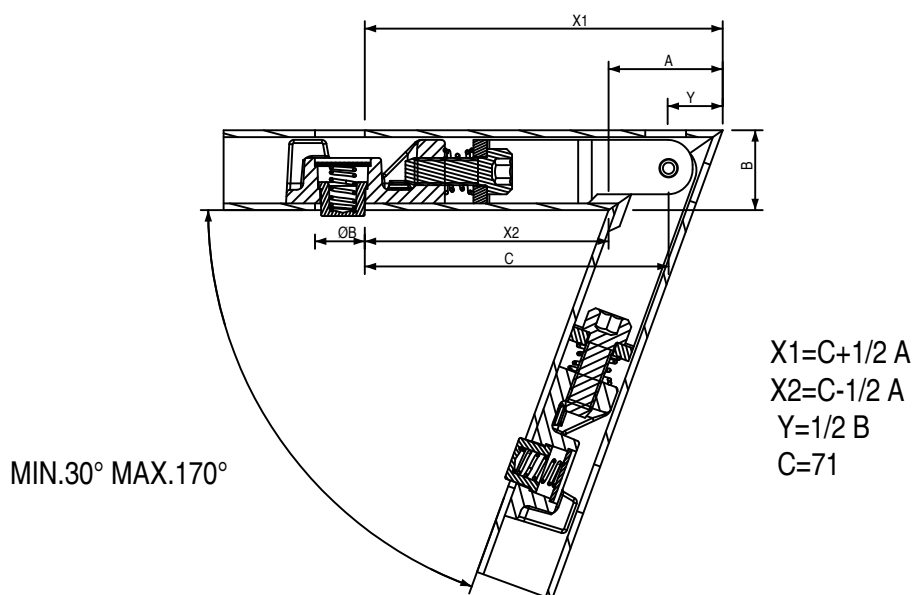
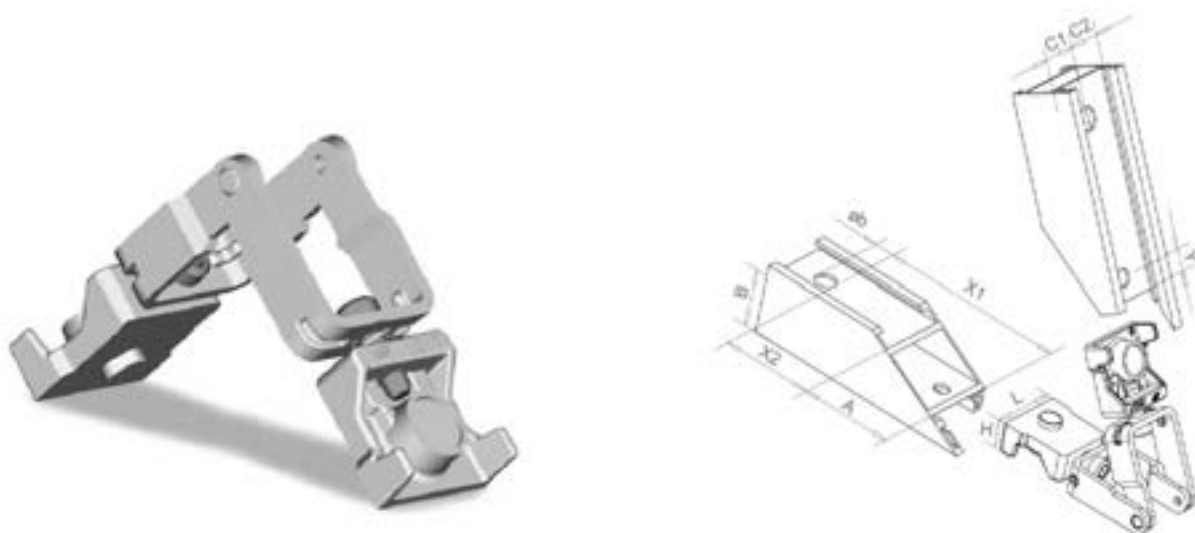
- 1) cianfrinatura tramite l'apposito Kit
- 2) spinatura tramite spina ACP 5800.
- 3) avvitatura con vite ACP 5001.

INTERASSE FORO :mm 46.7

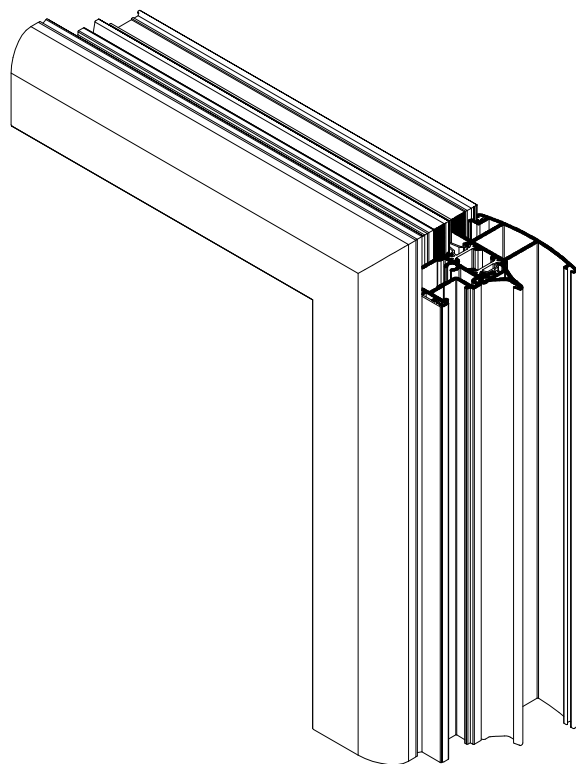


lavorazione fori per montaggio squadrette angolo variabile ACP 7005

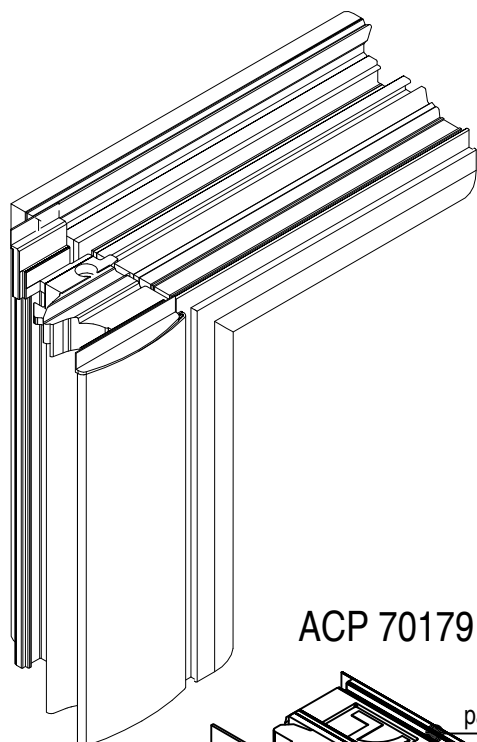
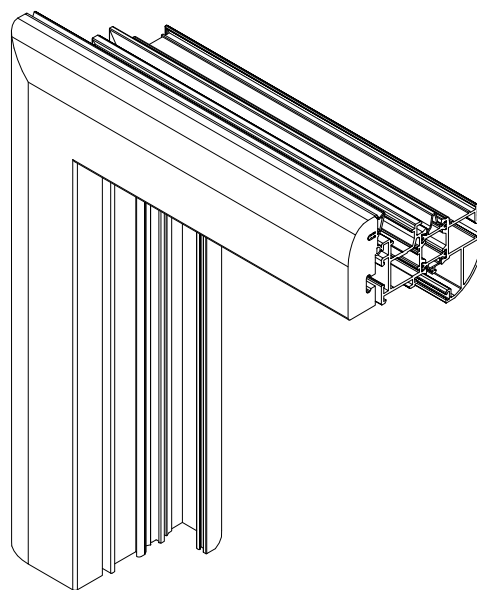
- Stabilito l'angolo di taglio del profilo, misurare la quota A o determinarla in linea teorica applicando la seguente formula $A = B \times \tan(\alpha)$
- Sommare o detrarre al coefficiente C la metà della quota A (prima determinata) per ottenere la distanza di foratura X1 esterna oppure X2 per la distanza interna.
- Visto l'ampio campo di regolazione delle squadrette la misura ottenuta può essere arrotondata + o - al mm.



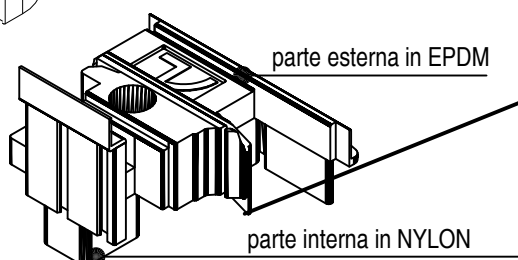
montaggio tappo riporto centrale ACP 7078 e ACP 70179



prima di montare il tappo riporto centrale occorre sigillare le zone evidenziate nel disegno

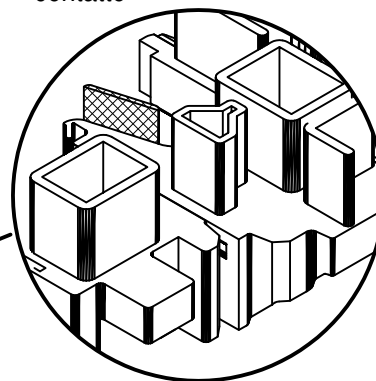


ACP 70179



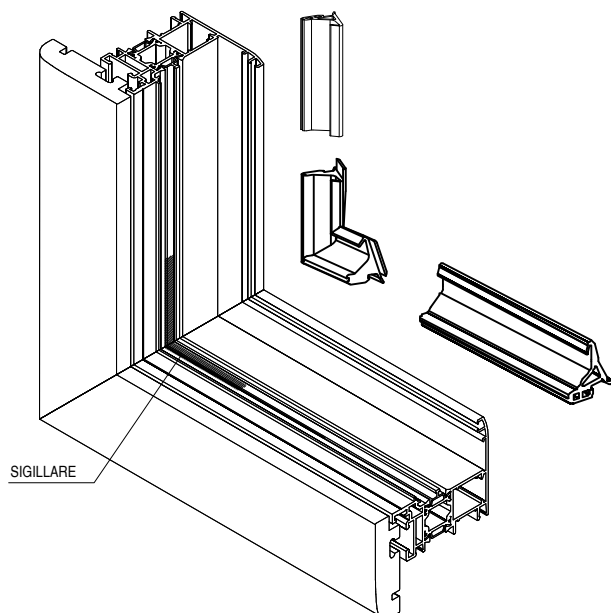
ACP 70179

dopo aver inserito il tappo, accostare la pinna centrale incollando la zona di contatto

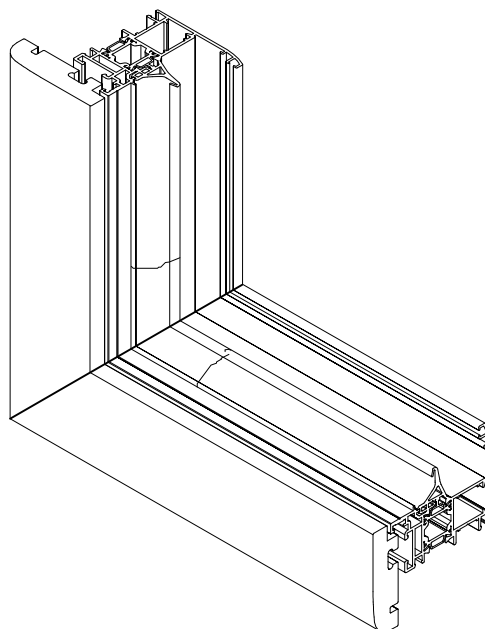


montaggio angolo vulcanizzato AGP 4885

prima di montare l'angolo vulcanizzato occorre sigillare la sede della guarnizione nell'angolo

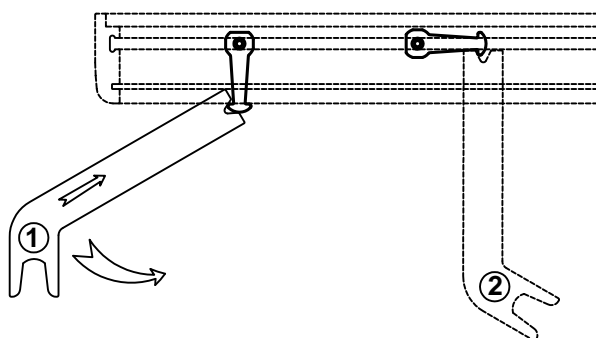


dopo aver montato l'angolo vulcanizzato accostare la pinna incollando la zona di contatto



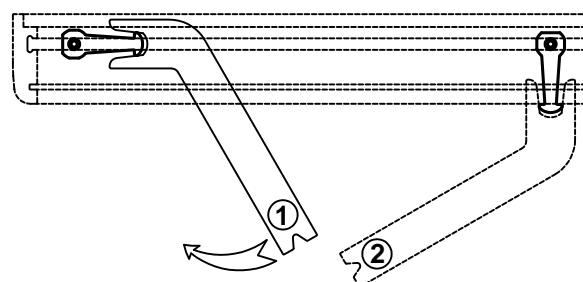
montaggio blocchetti legno ACP 7010 e ACP 7011 con chiave ACP 7012

La chiave serve per agevolare la rotazione dei blocchetti sia in chiusura che in apertura, si utilizzerà la parte curva per l'apertura mentre la coda per serrare il block stop.



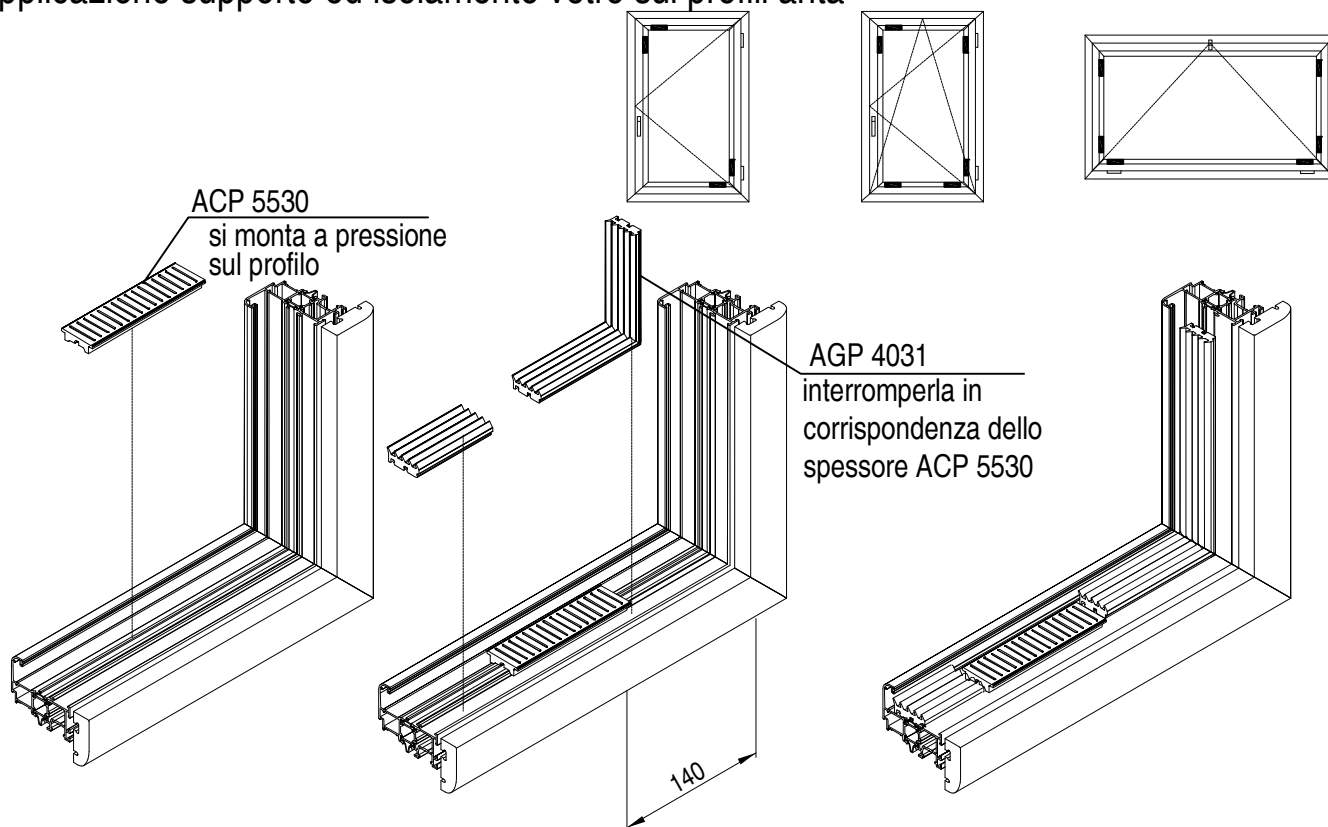
chiusura

per chiudere occorre spingere e ruotare in senso anti orario

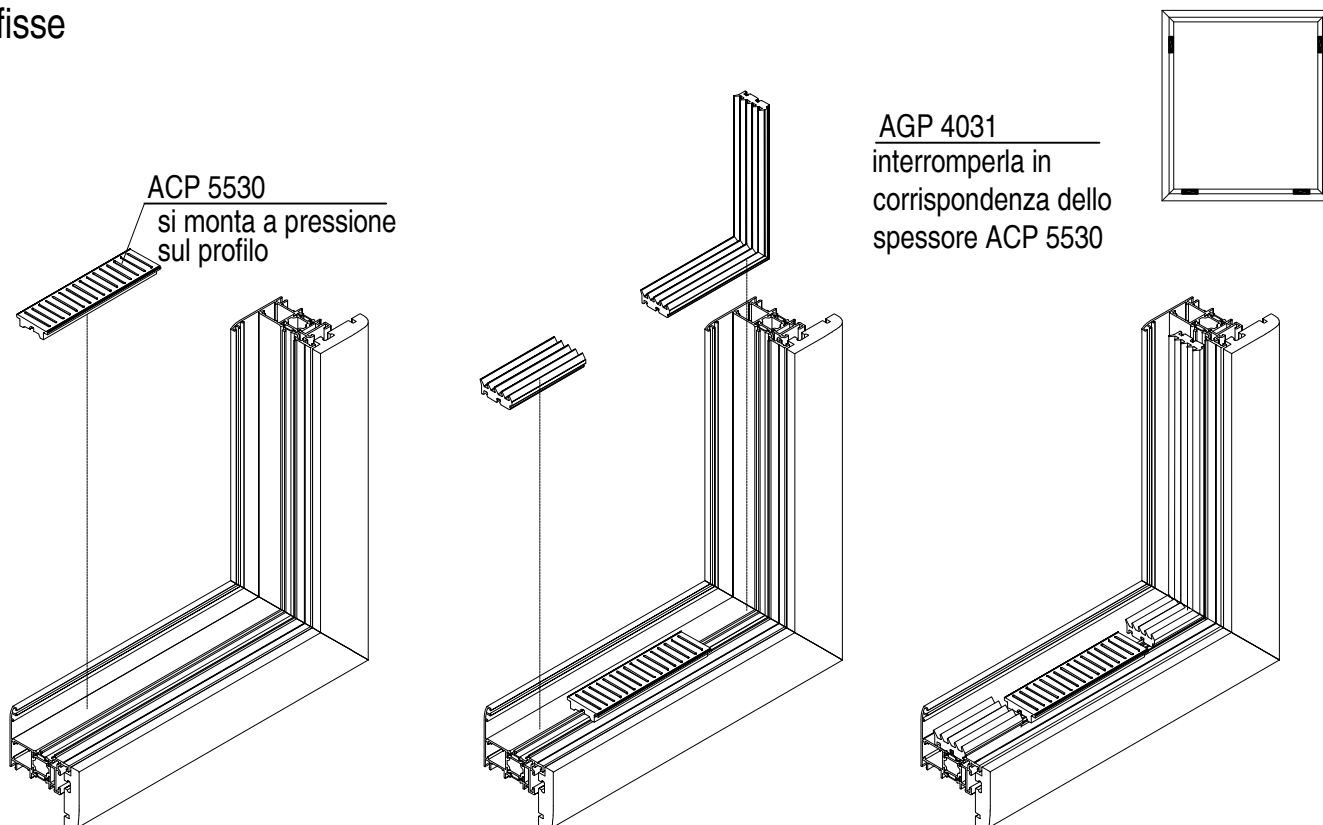


apertura

per aprire occorre ruotare in senso orario



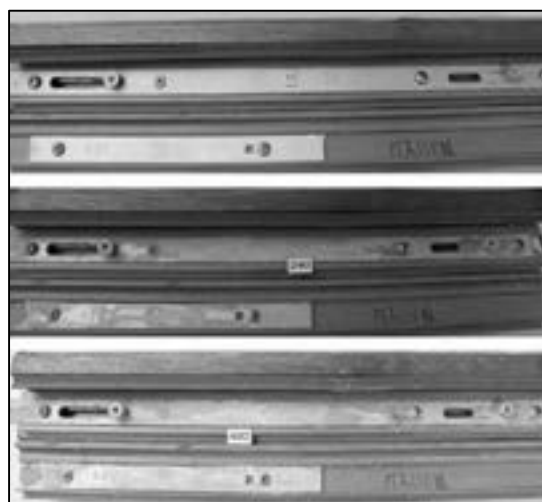
applicazione supporto ed isolamento vetro sui profili telaio nel caso di specchiature
fisse



trattamento Tricoat e viti Silver plus ACP 7039

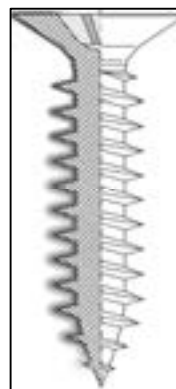
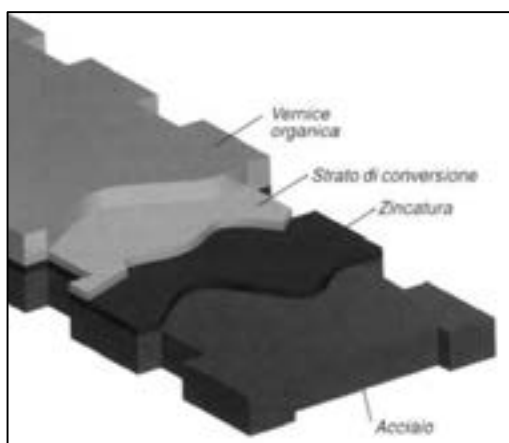
Tutta la ferramenta per la serie Nathura ha una protezione superficiale di alta qualità, denominata Tricoat, che evita la corrosione dell'acciaio dovuta agli agenti atmosferici (un elevato grado di umidità, fenomeni di condensa accentuati, differenze di temperatura notte/giorno, inverno/estate e una forte presenza di cloruro di sodio). Il trattamento Tricoat, inoltre, limita notevolmente il fenomeno della corrosione galvanica.

ESEMPI DI CORROSIONE



La corrosione galvanica è dovuta alla differenza di nobiltà tra i metalli che venendo a contatto instaurano una differenza di potenziale in grado di alimentare un circuito elettrico che deteriora il metallo meno nobile.

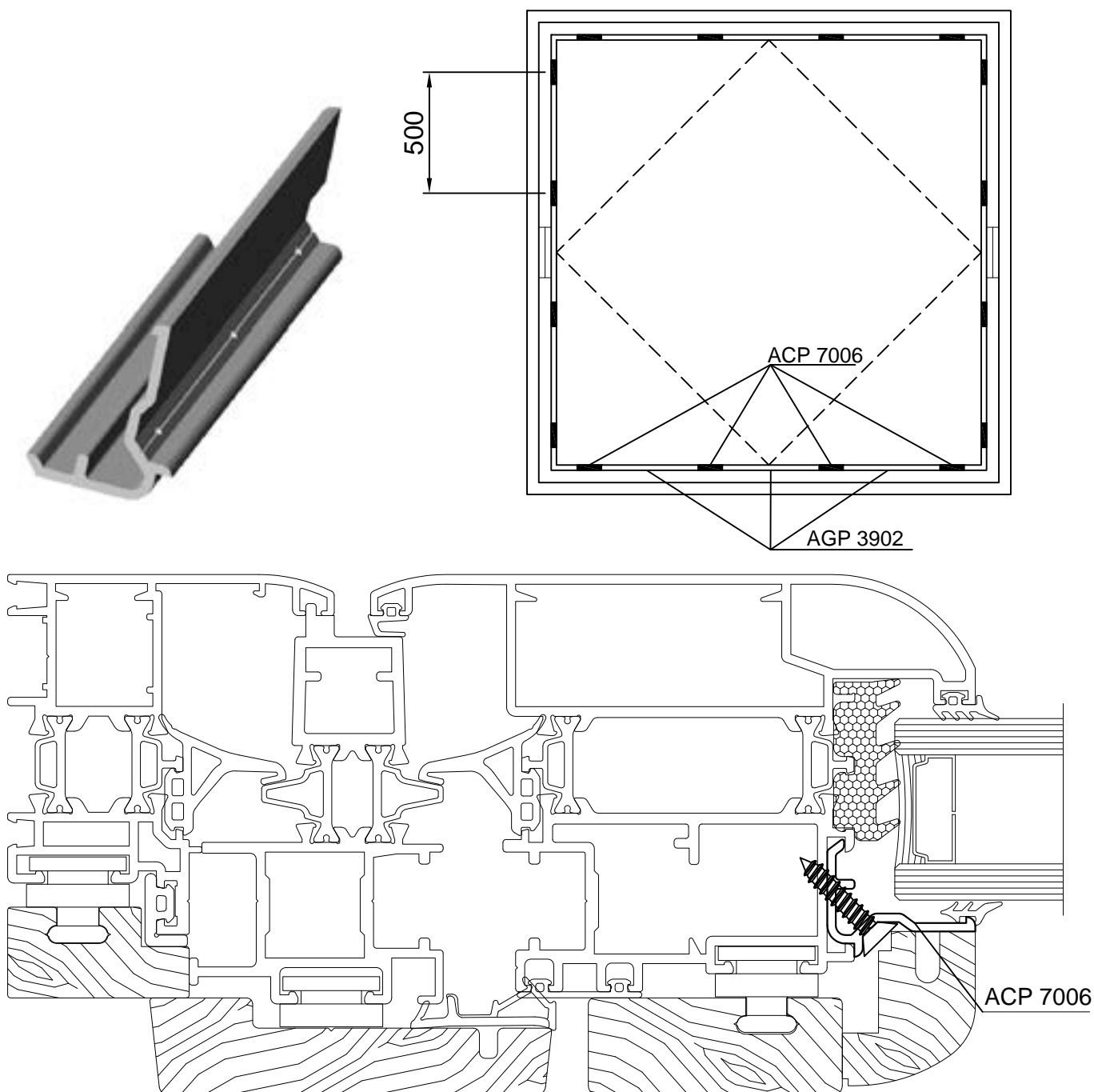
Per garantire un'ulteriore durabilità del prodotto ALSistem ha pensato anche al fissaggio della ferramenta sull'alluminio, per questo motivo le viti ACP 7039 hanno un trattamento specifico, Silver plus certificato 1000 ore in nebbia salina. Pertanto si consiglia di non utilizzare viti autoforanti ma di procedere al fissaggio con viti **autofilettanti** dopo aver effettuato il foro con punta da trapano.



applicazione fermavetro di sicurezza ACP 7006

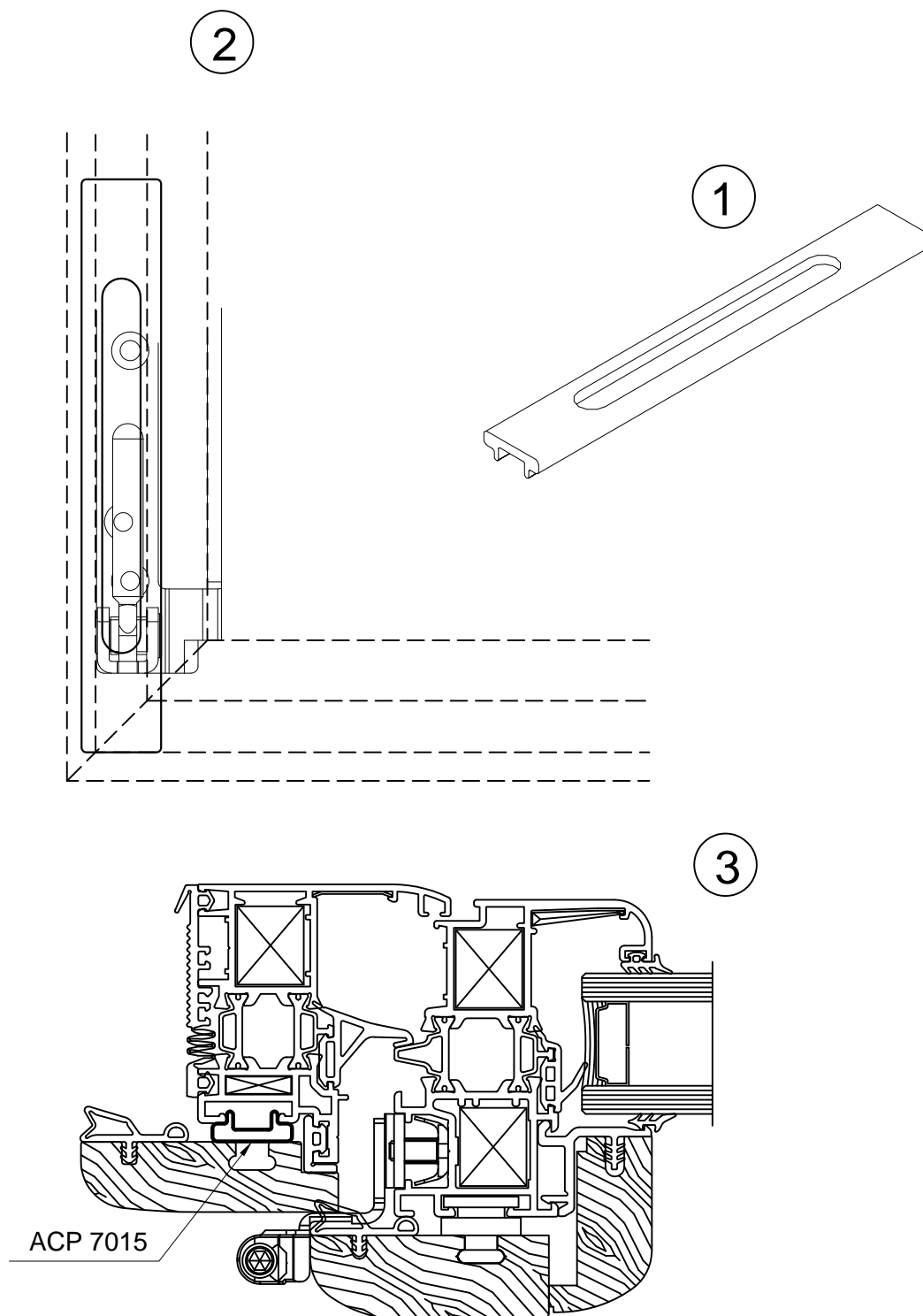
Il fermavetro di sicurezza per bilico garantisce il trattenimento del vetro durante l'apertura dell'anta. E' predisposto per essere avvitato all'anta, occorre utilizzarne 1 pezzo ogni 500 mm su ogni lato del serramento, nel perimetro restante si utilizzerà il fermavetro in PVC AGP 3902, la guarnizione vetro interna rifinirà tutto il vetro nascondendo gli spezzoni.

Occorre modulare la forza con la quale si stringono le viti, una forza eccessiva comprimerebbe troppo il fermavetro deformandolo e spostando l'allineamento col profilo in PVC AGP 3902

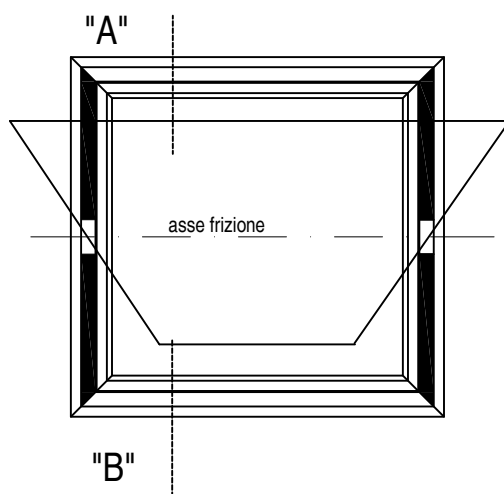
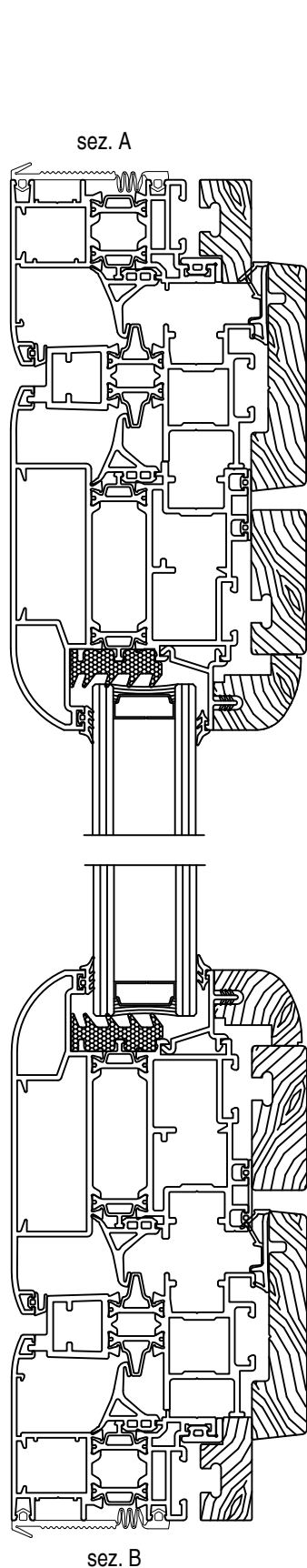


applicazione spessore antischiacciamento ACP 7015

Lo spessore sotto cerniera ACP 7015 (fig.1) va applicato tra il legno ed il telaio in corrispondenza della cerniera (fig. 2/3) per evitare lo schiacciamento del legno durante l'avvitamento della cerniera.



lavorazione inversione TT 7020 per bilico orizzontale

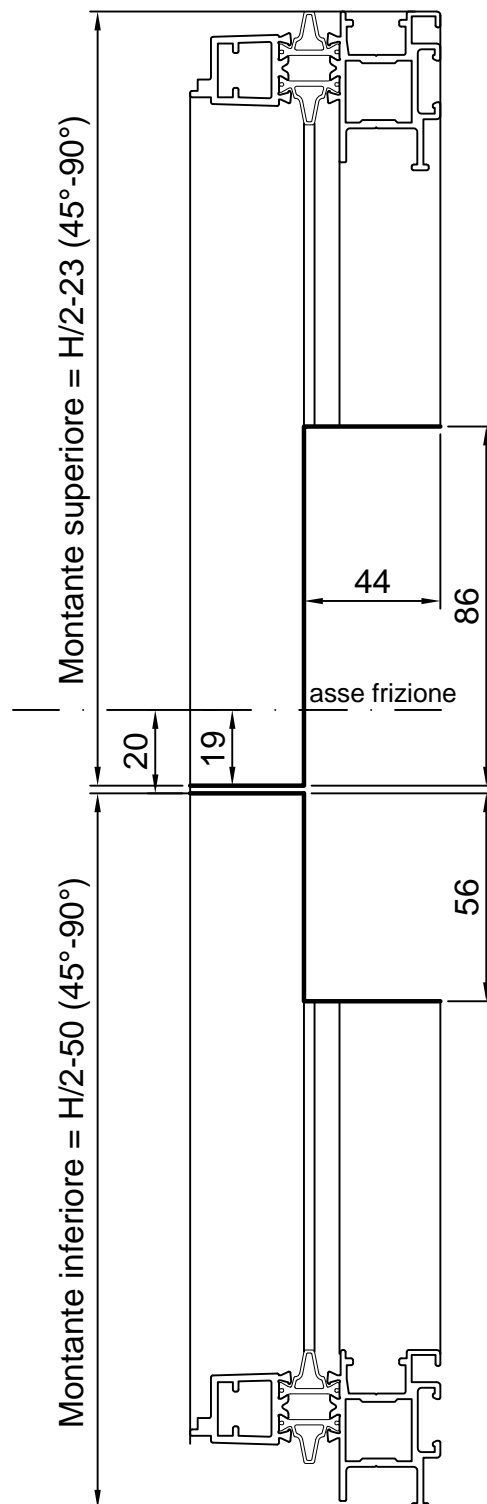
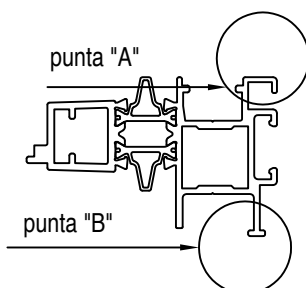

inversione bilico

Riepilogo tagli alluminio:

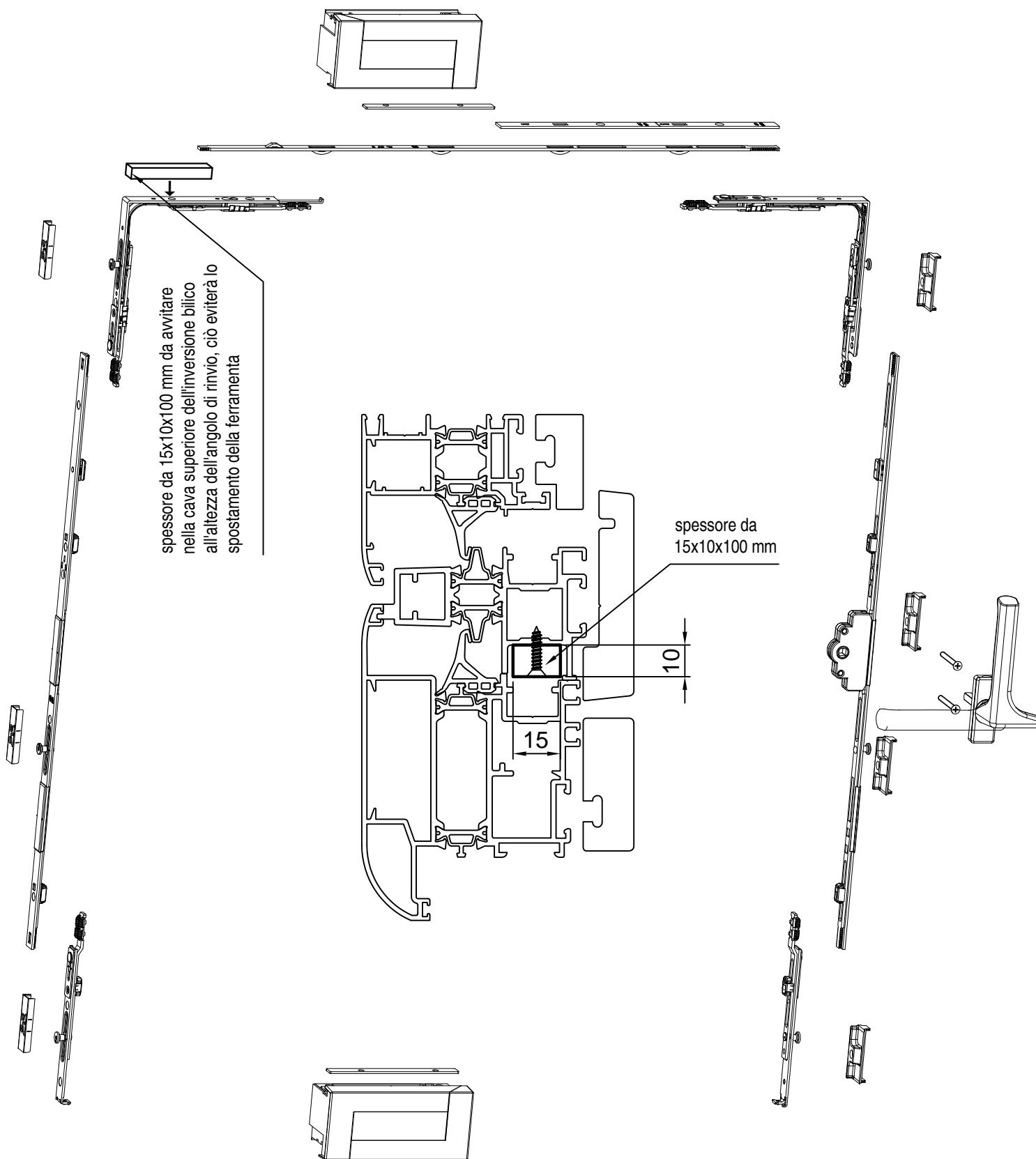
 taverso inferiore:
 1 pezzo L - 60
 (45° - 45°)
 Punta "B" - Punta "B"

 taverso superiore:
 1 pezzo L - 84
 (45° - 45°)
 Punta "A" - Punta "A"

 Montante superiore:
 2 pezzi H/2 -23
 (45° - 90°)
 Punta "A"

 Montante inferiore:
 2 pezzi H/2 -50
 (90° - 45°)
 Punta "B"


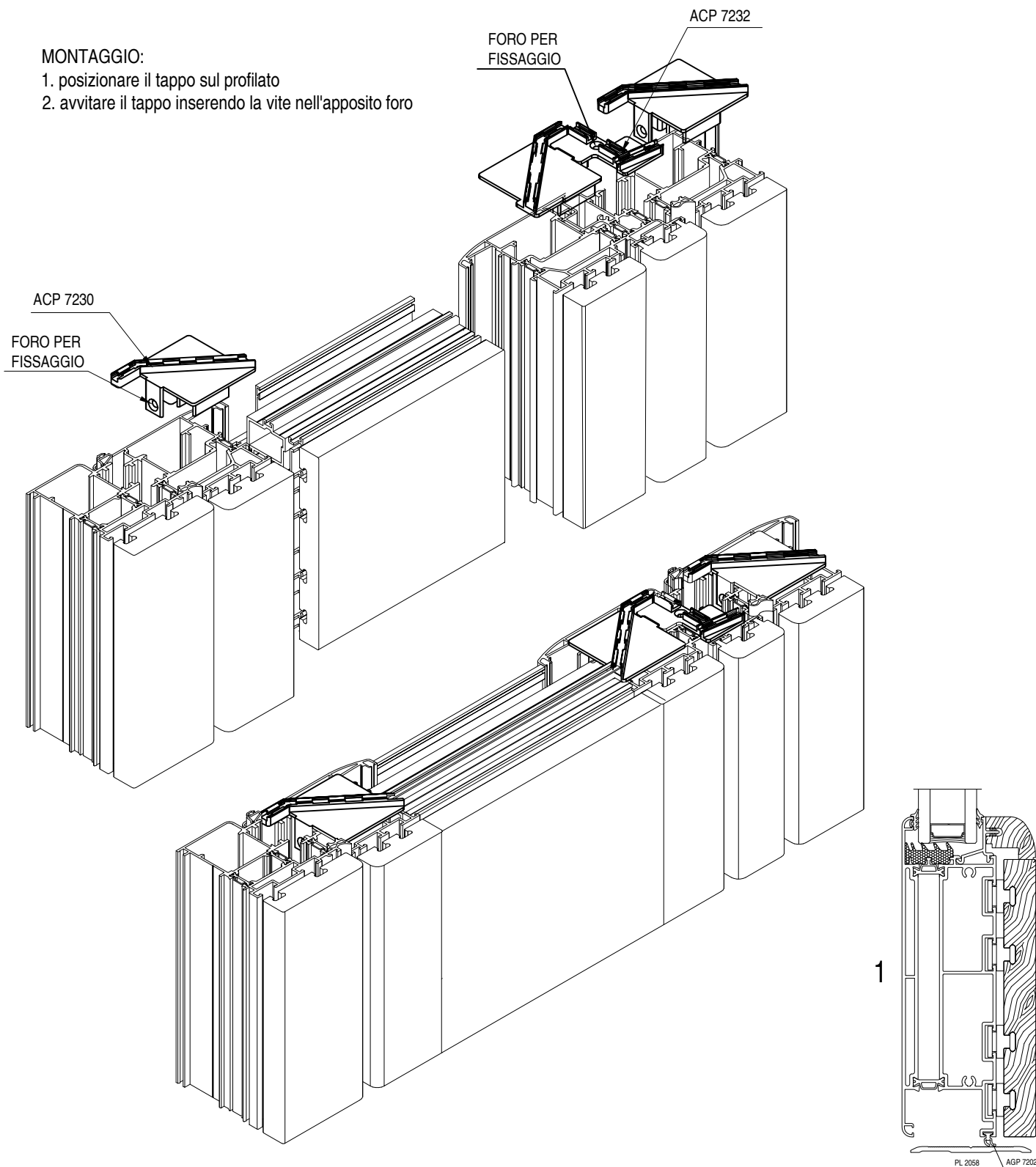
montaggio ferramenta bilico orizzontale ACP 7040



applicazione tappi ACP 7230/7232

MONTAGGIO:

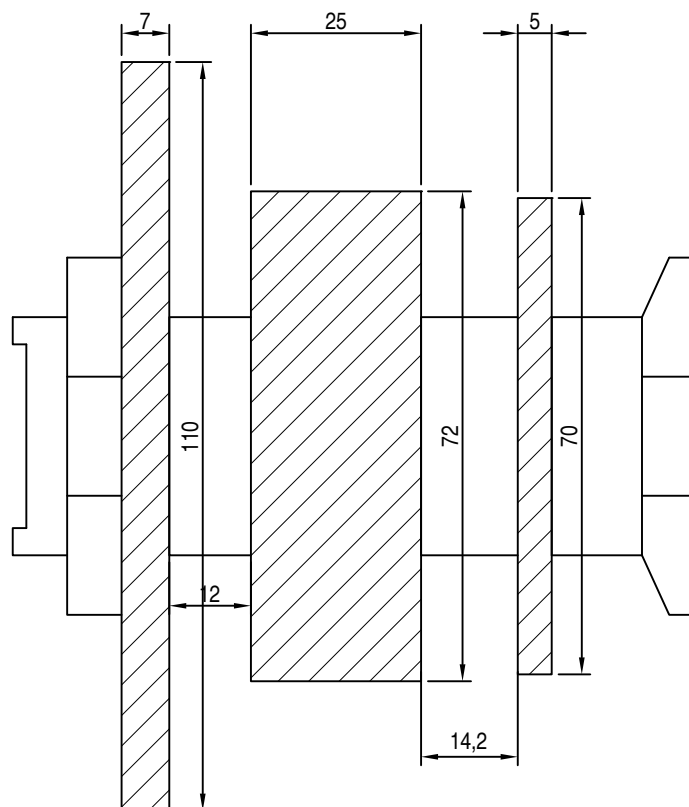
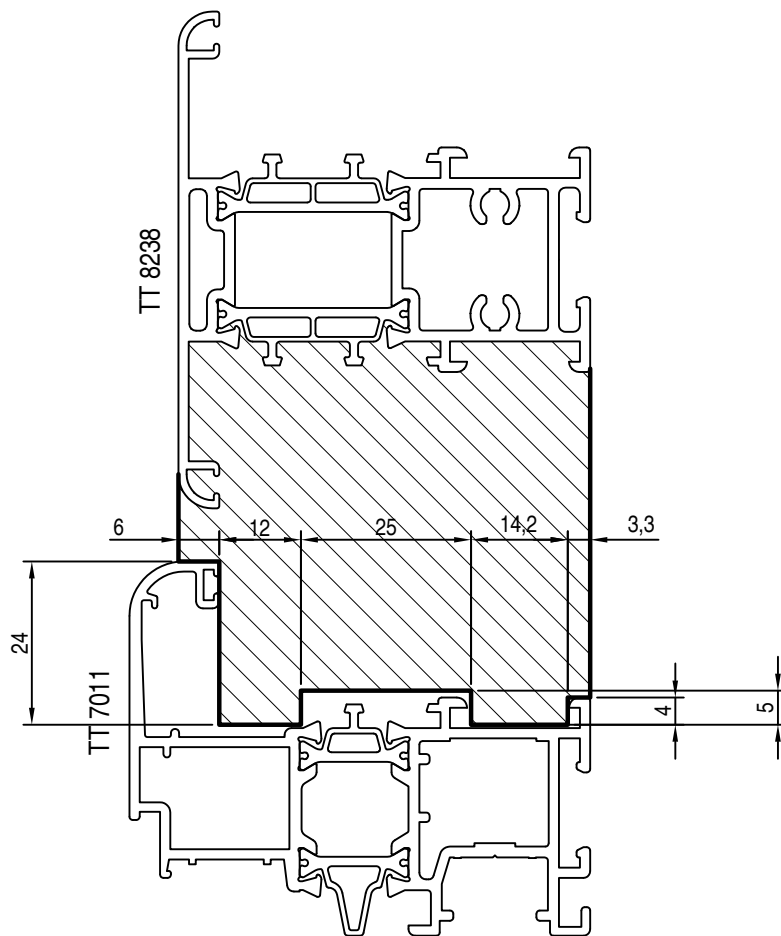
1. posizionare il tappo sul profilato
2. avvitare il tappo inserendo la vite nell'apposito foro



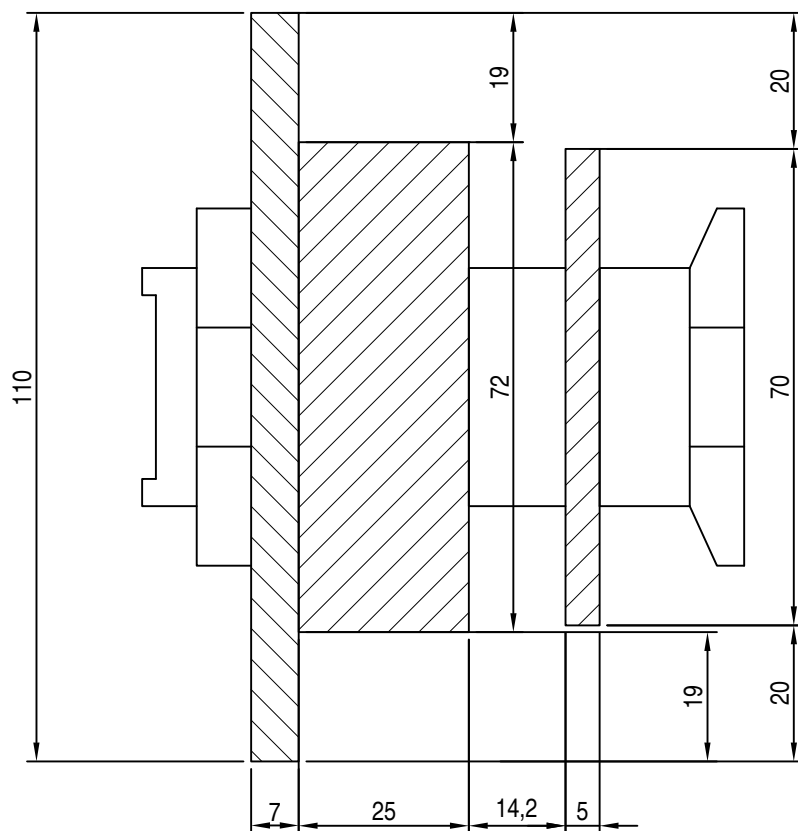
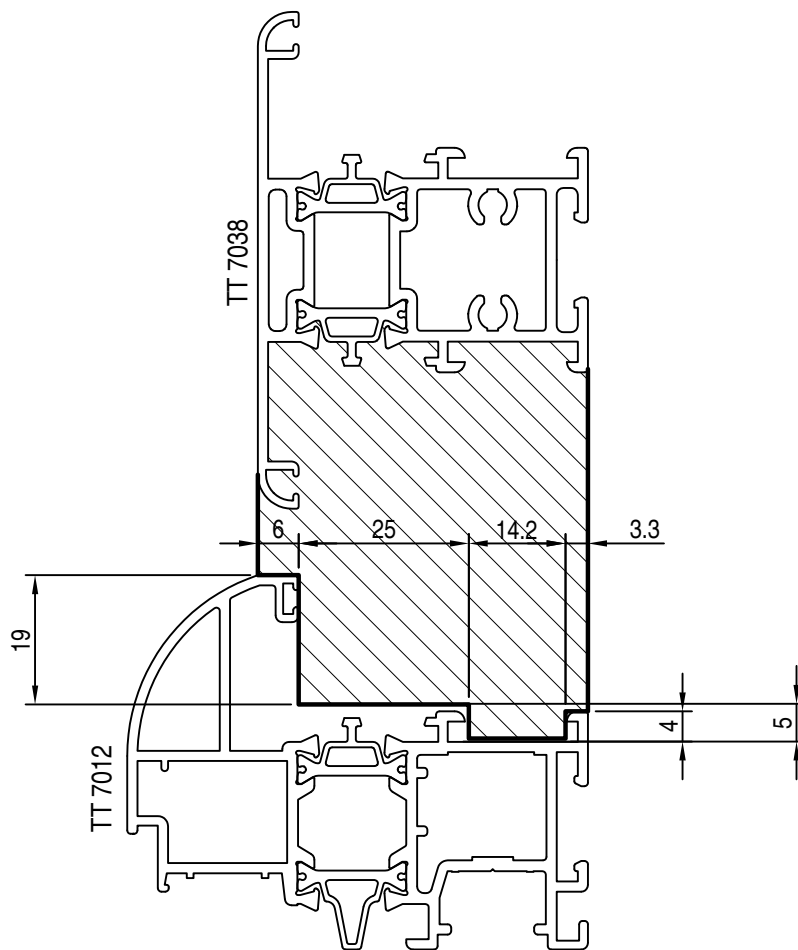
I tappi ACP 7230 e ACP 7232 consentono di mantenere una tenuta continua anche sotto il montante dell'anta e del riparto centrale grazie all'apposita sede che permette l'inserimento dello spazzolino.

Utilizzando la soglia calpestabile PL 2058 lo spazzolino assumerà la posizione di lavoro solo in chiusura evitando di danneggiare la pavimentazione. Lo spazzolino può essere sostituito dalla guarnizione AGP 7202 come indicato nella sezione 1

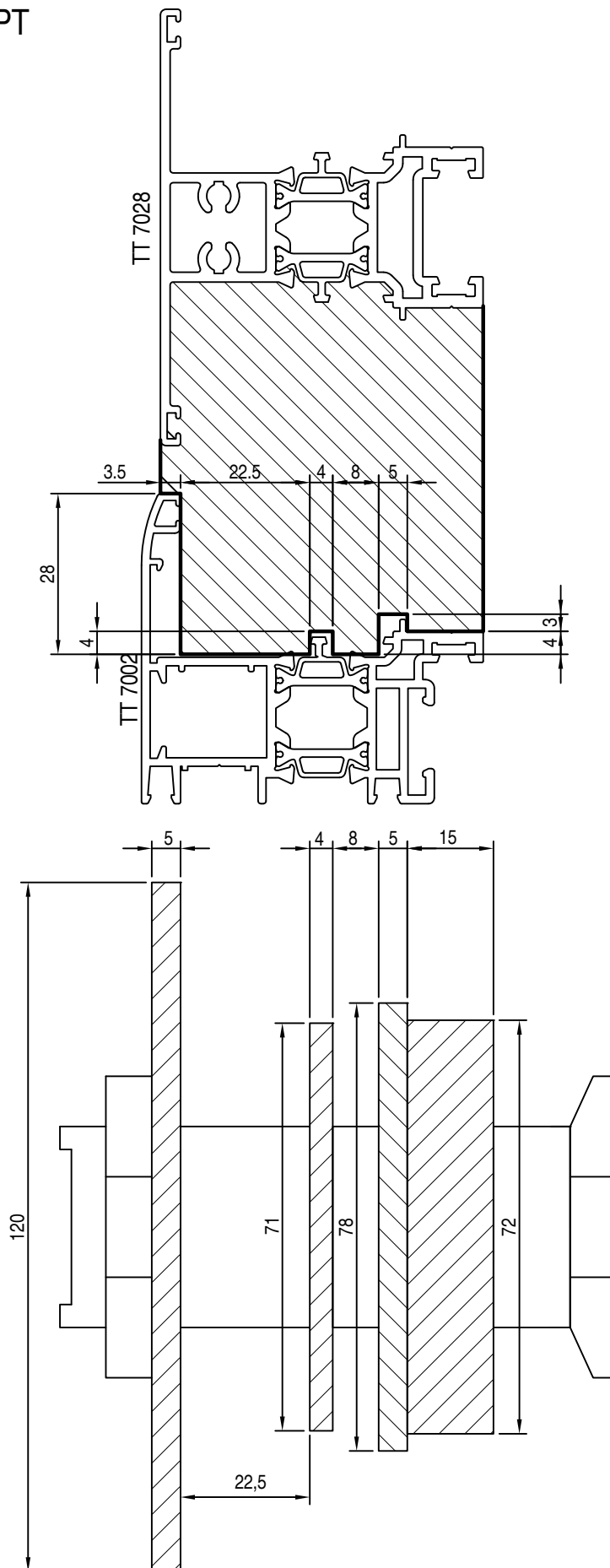
gruppo frese MCT PL 11PT con distanziale da 12 mm



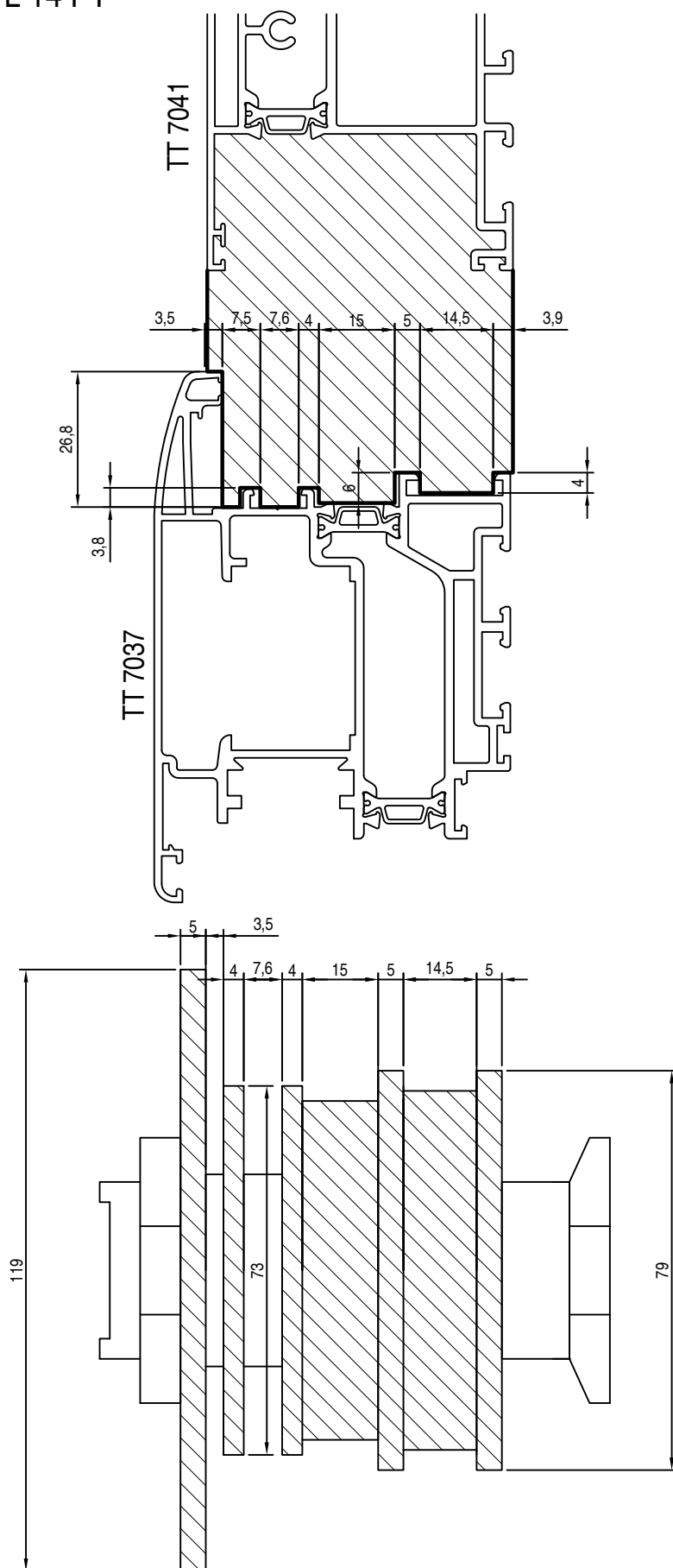
gruppo frese MCT PL 11PT senza il distanziale da 12mm



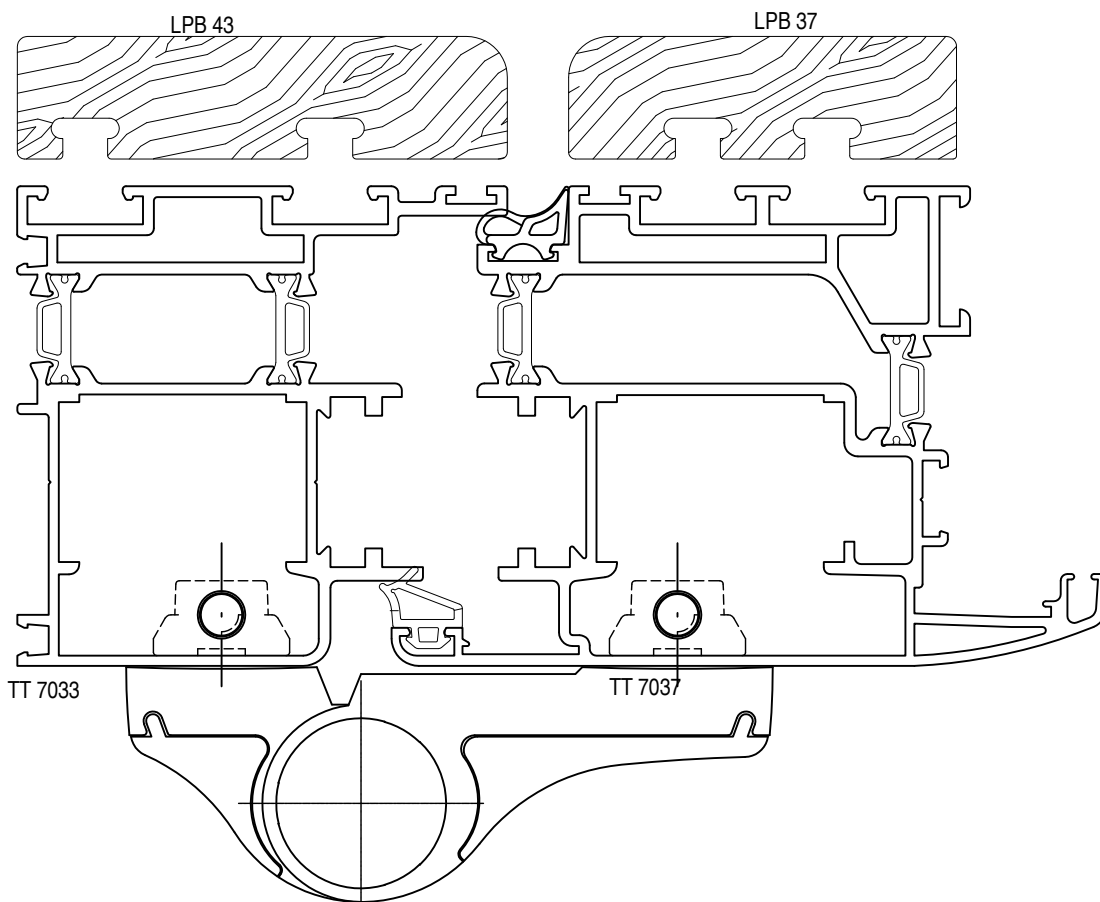
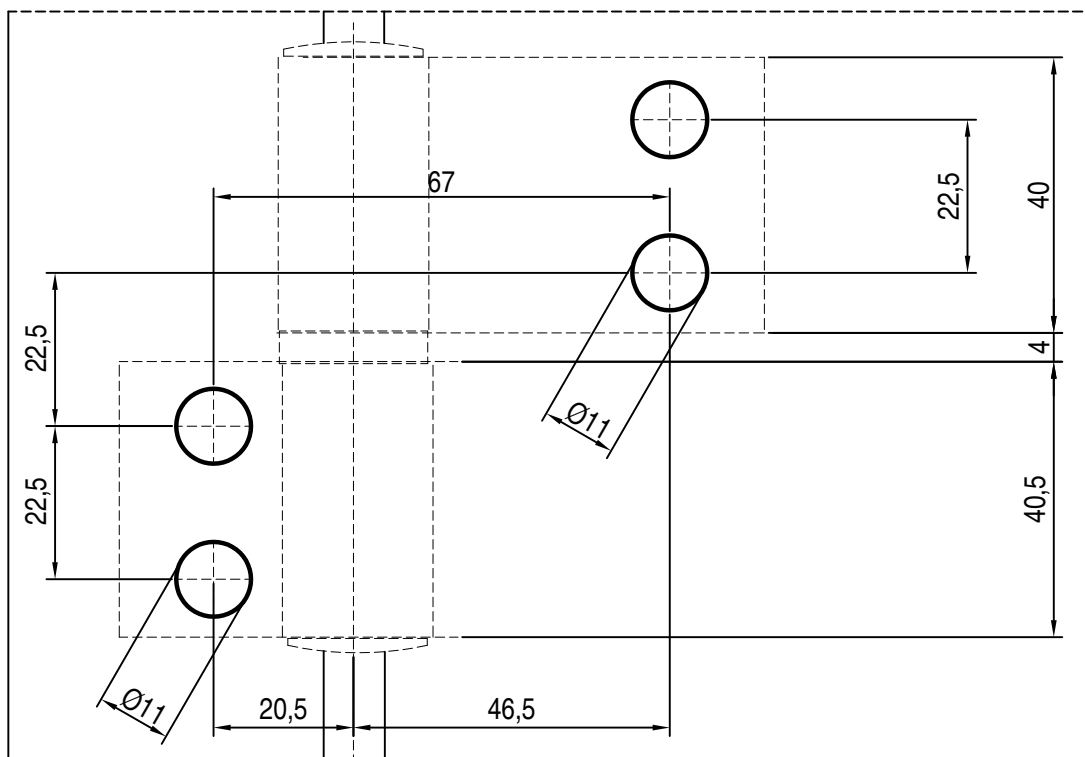
gruppo frese MCT PL 12PT



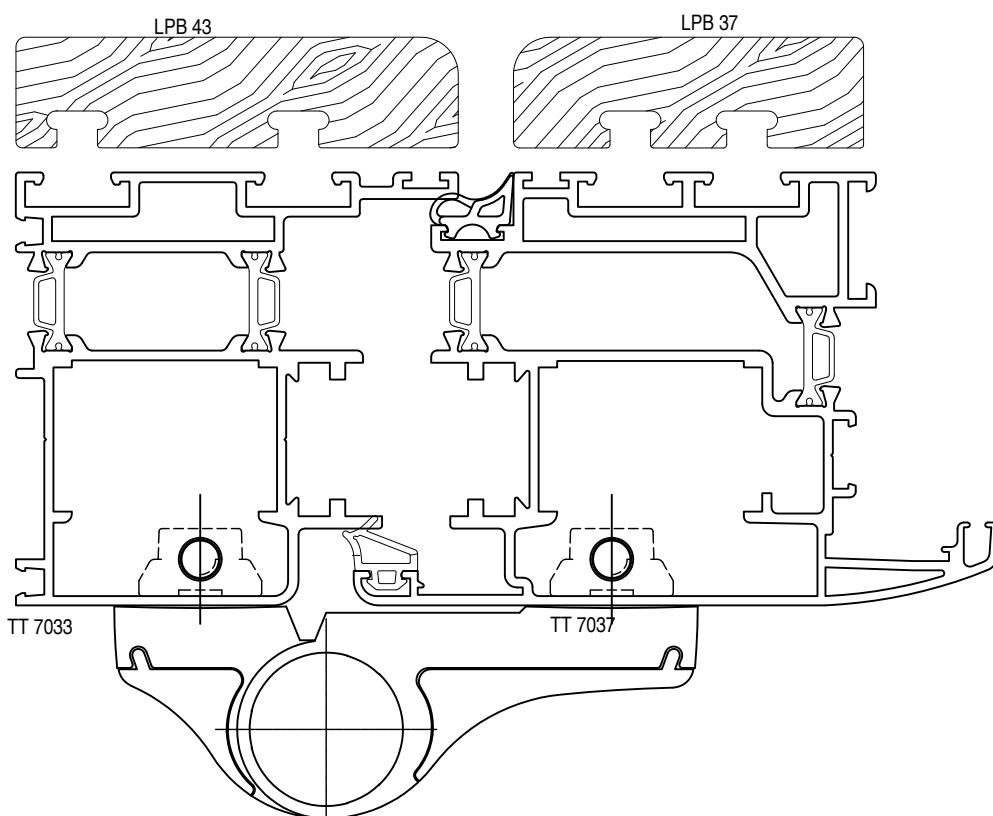
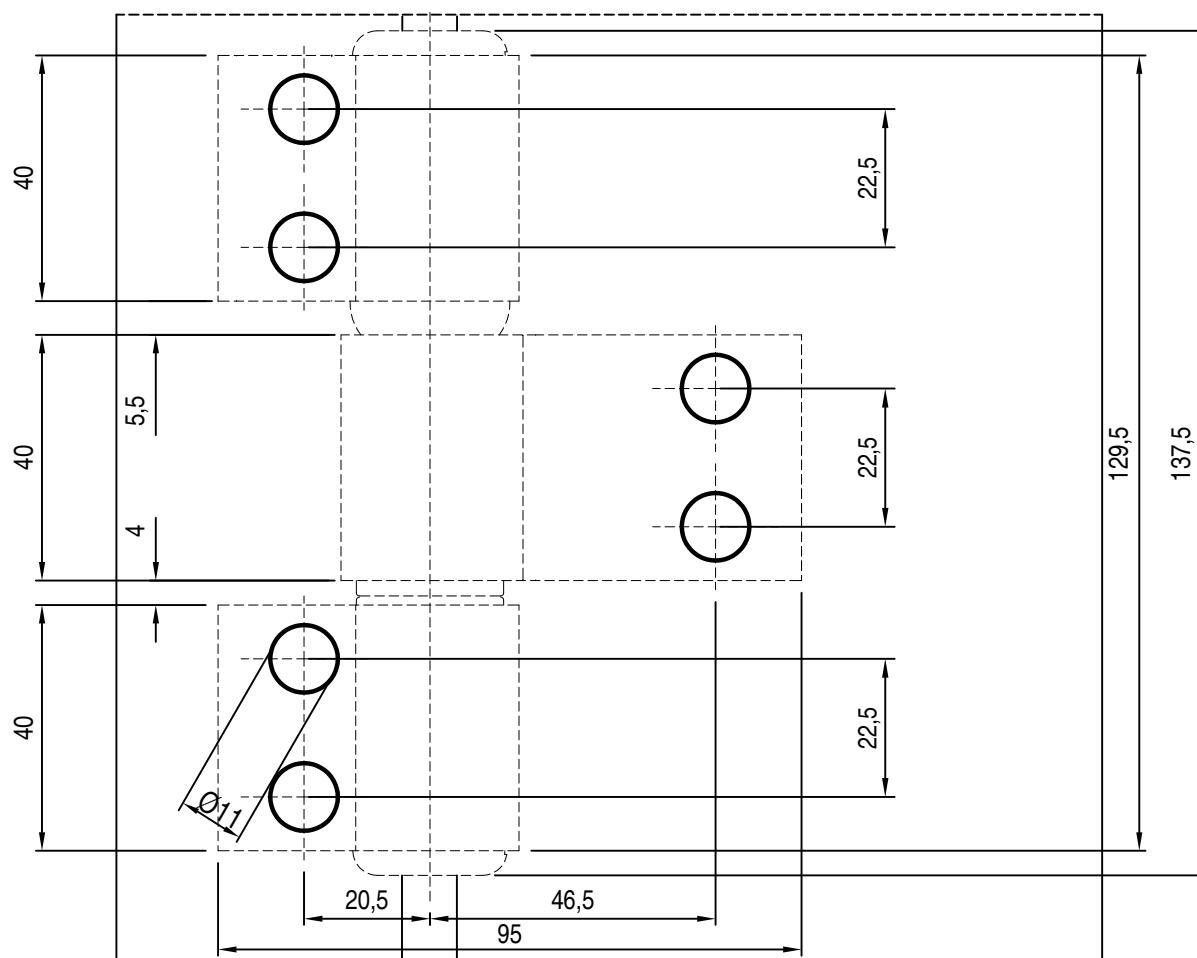
gruppo frese MCT PL 14 PT

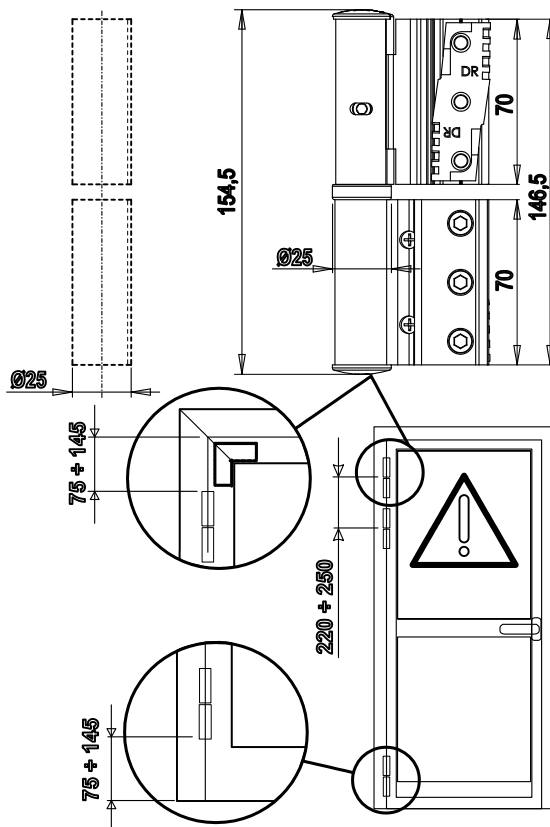
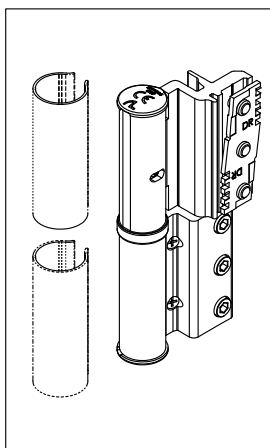


applicazione cerniere frontali interasse 67 mm ACP 99116/67



applicazione cerniere frontali interasse 67 mm ACP 99117/67





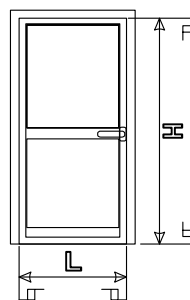
CE	ALsistem s.c.r.l. Via Reiss Romoli 267 10148 Torino Italy	11
	0757	
EN1335:2002		4 7 6 0 1 4 1 13

GRAFICO PER IL CALCOLO DEL PESO MASSIMO EFFETTIVO DELL'ANTA

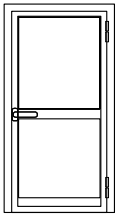
H Altezza anta (mm) - Wing height (mm)	3000	1	1	1	1	1	1	1	1	1	0,93	0,84	0,76	
	2900	1	1	1	1	1	1	1	1	1	0,88	0,80	0,74	
	2800	1	1	1	1	1	1	1	1	0,93	0,83	0,76	0,71	
	2700	1	1	1	1	1	1	1	1	0,88	0,79	0,72	0,68	
	2600	1	1	1	1	1	1	1	0,93	0,83	0,75	0,69	0,65	
	2500	1	1	1	1	1	1	1	0,87	0,78	0,71	0,67	0,63	
	2400	1	1	1	1	1	1	0,93	0,81	0,74	0,68	0,64	0,61	
	2300	1	1	1	1	1	0,85	0,76	0,70	0,65	0,61	0,59	0,57	
	2200	1	1	1	1	1	0,85	0,75	0,68	0,64	0,60	0,57	0,55	
	2100	1	1	1	1	0,91	0,79	0,71	0,65	0,61	0,58	0,55	0,53	
	2000	1	1	1	1	0,83	0,73	0,67	0,62	0,58	0,56	0,53	0,52	
	1900	1	1	1	0,90	0,77	0,69	0,63	0,59	0,56	0,54	0,52	X	
	1800	1	1	0,82	0,71	0,65	0,60	0,57	0,54	0,52	X	X	X	
	1700	1	1	0,89	0,75	0,67	0,61	0,57	0,54	0,52	X	X	X	
	1600	1	1	0,80	0,69	0,63	0,58	0,55	0,52	X	X	X	X	
	1500	1	0,88	0,73	0,64	0,59	0,55	0,52	X	X	X	X	X	
	1400	1	0,78	0,67	0,60	0,56	0,52	X	X	X	X	X	X	
1300	1													
1200	1													
	L Larghezza anta (mm)	600	700	800	900	1000	1100	1200	1300	1400	1500	1600	1700	1800

PORTATE MASSIME		
120 KG	150 KG	120 KG
CON FRENO IN APERTURA		
80 KG		

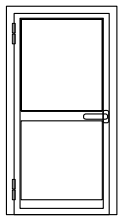
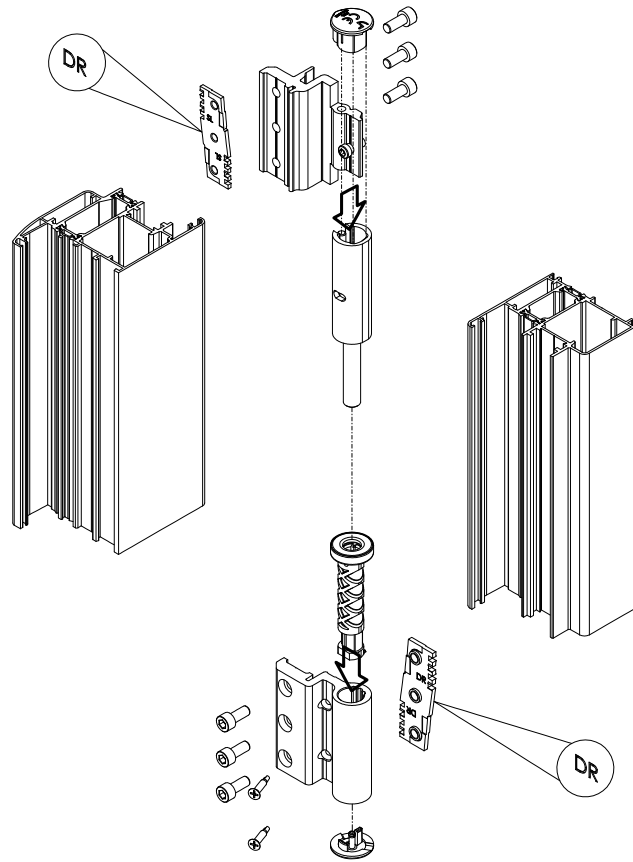
Dimensioni non realizzabili



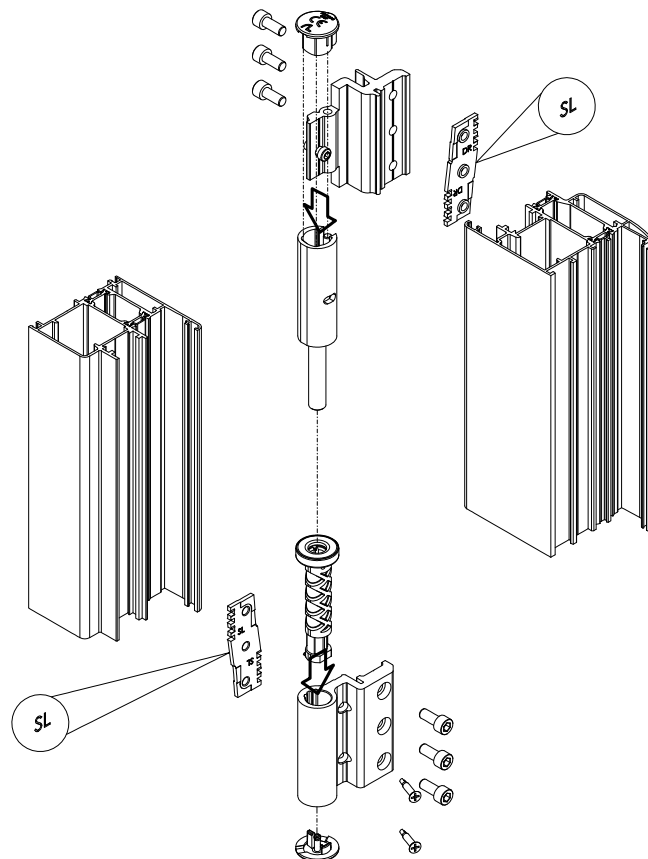
applicazione cerniere ACP 7238

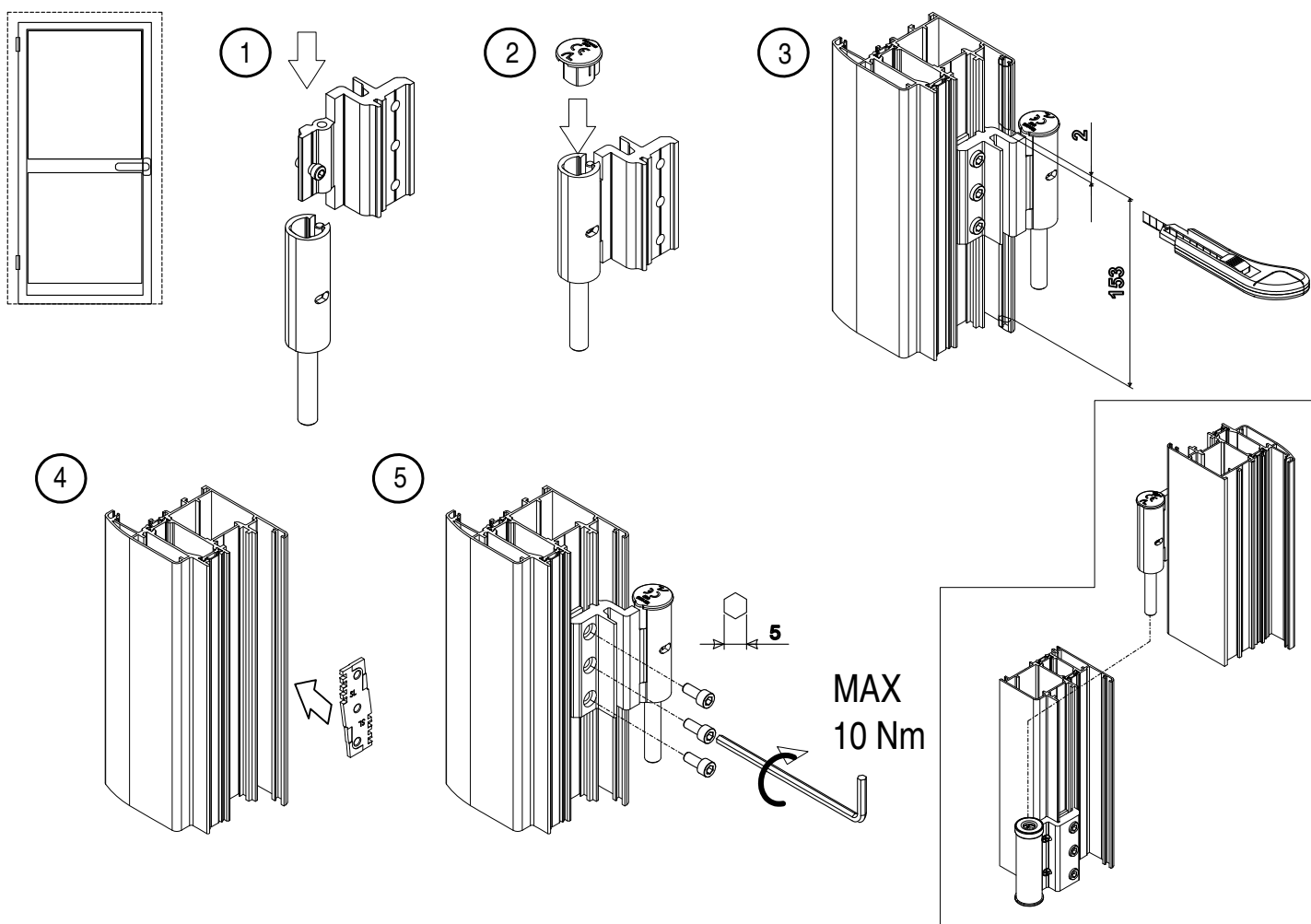
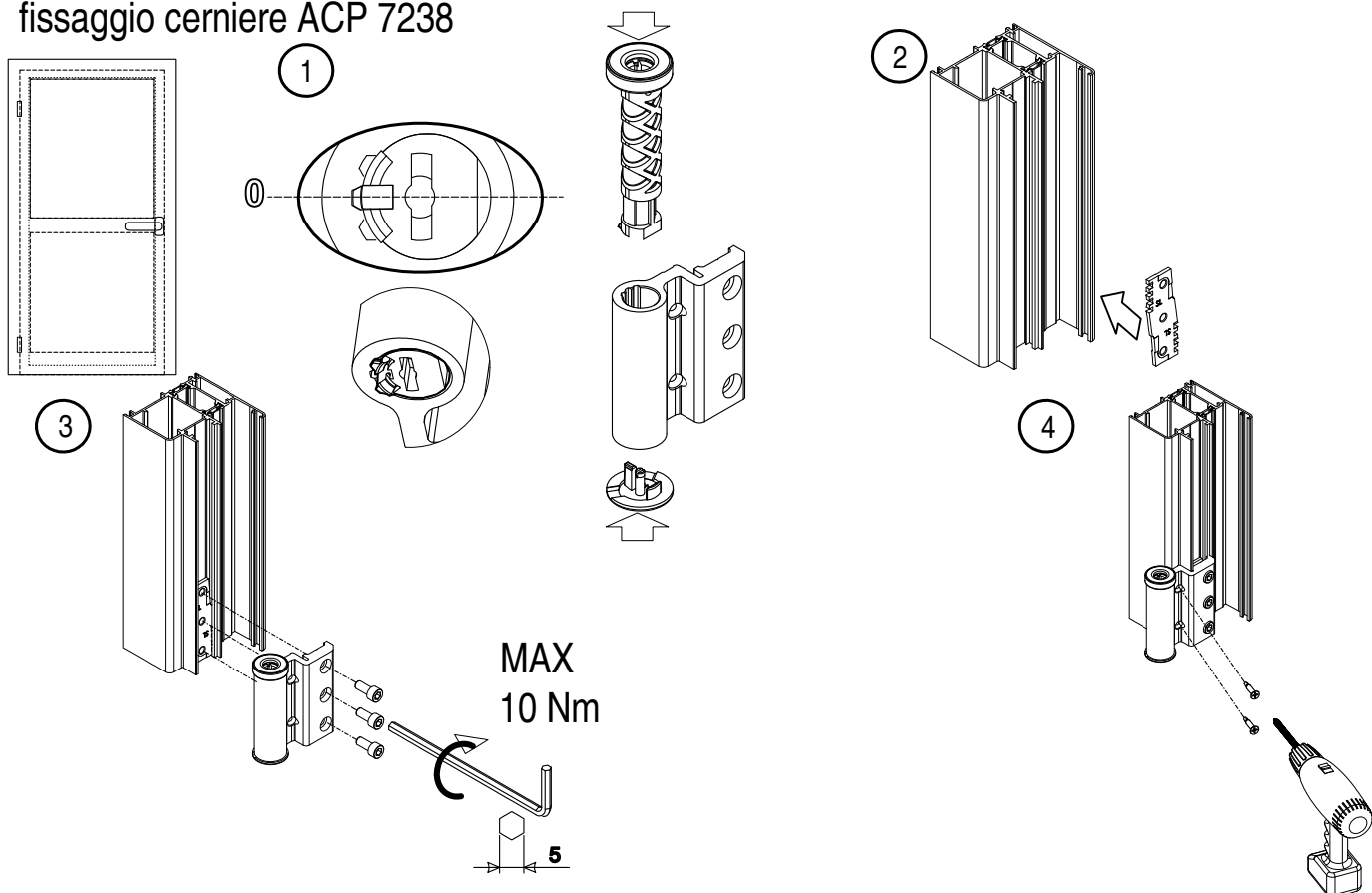


anta destra

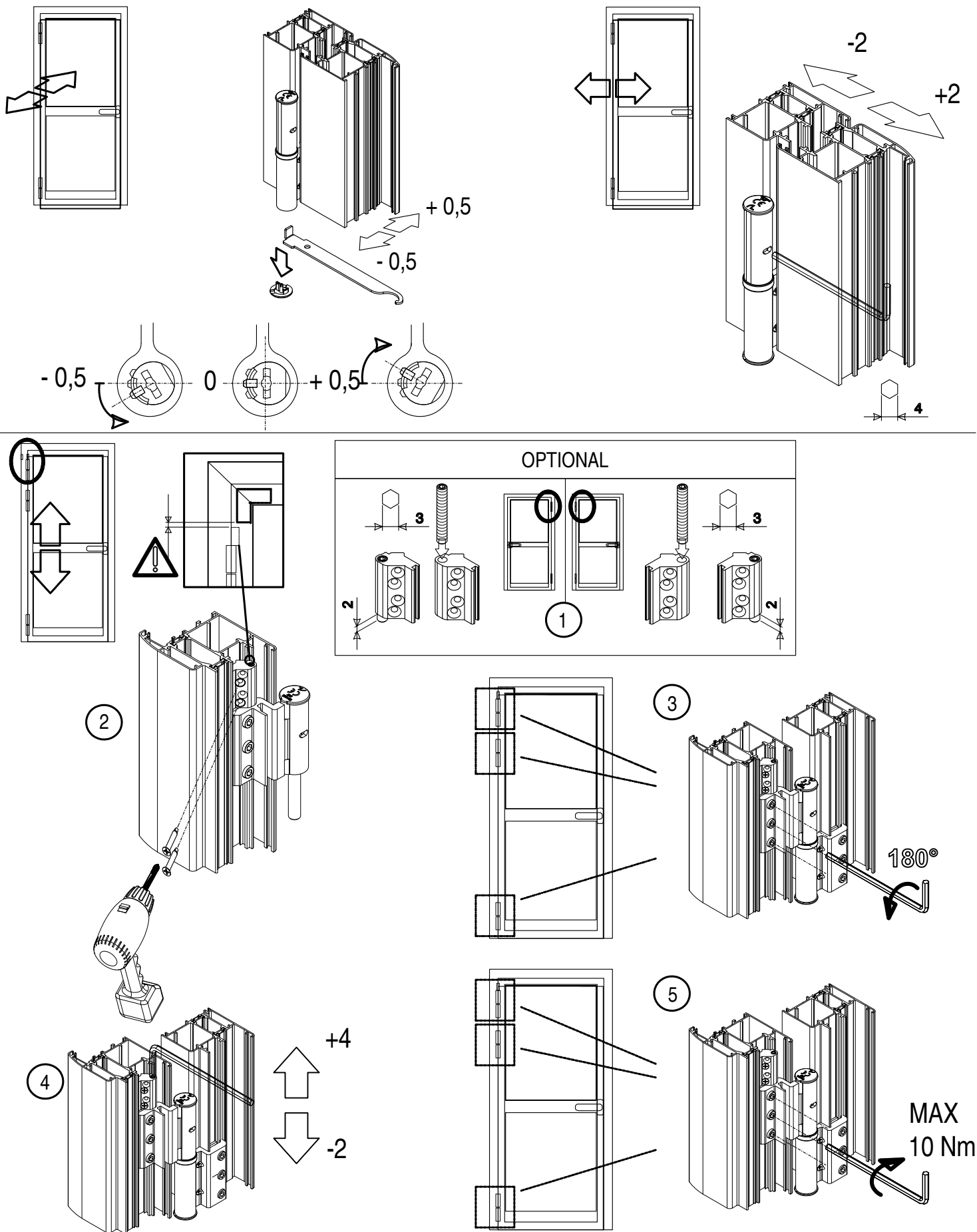


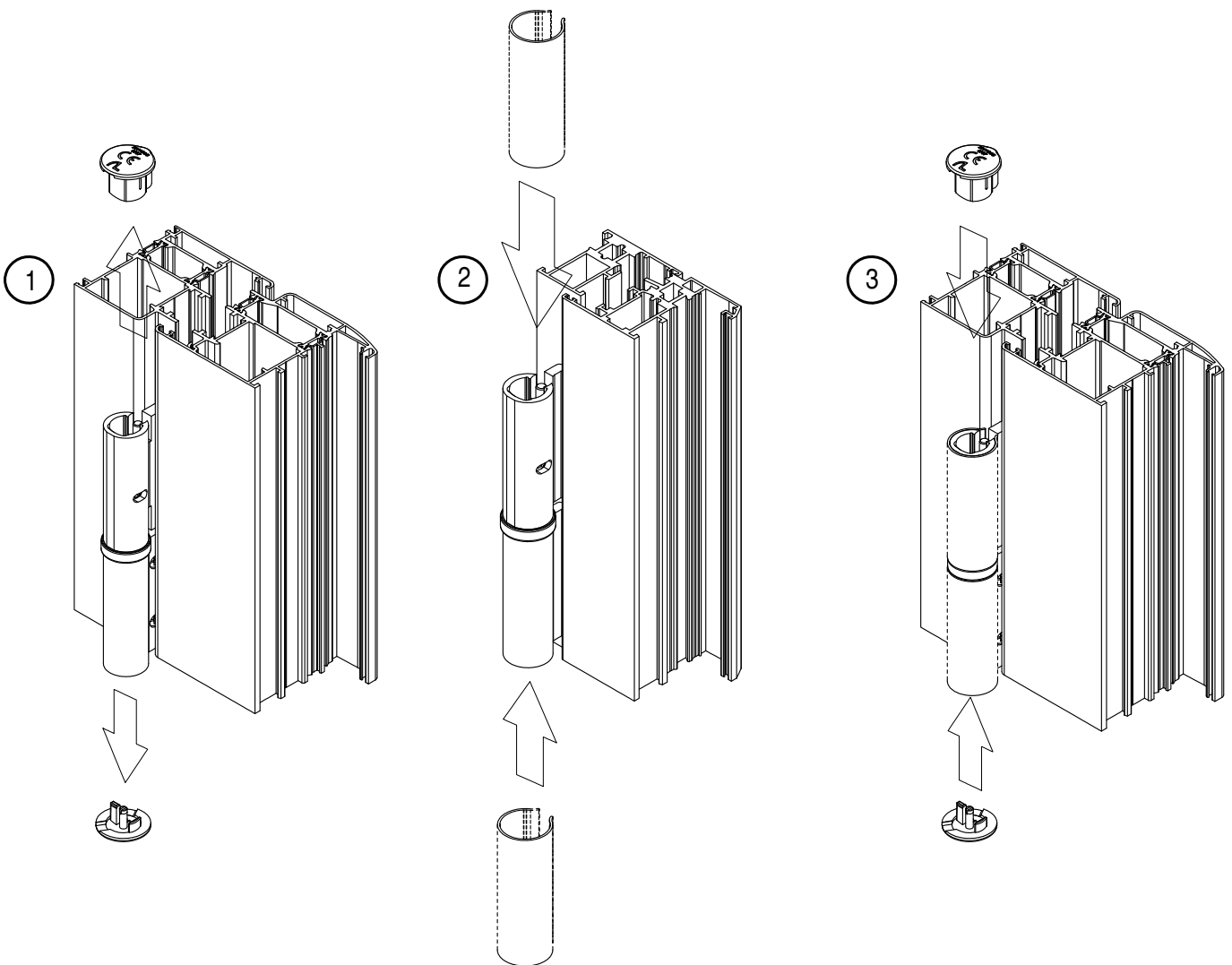
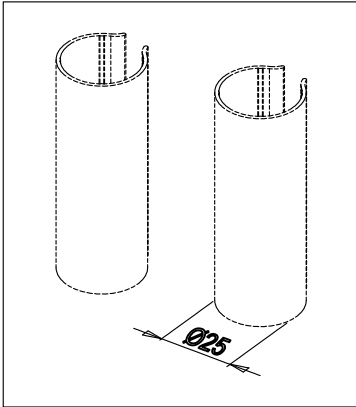
anta sinistra



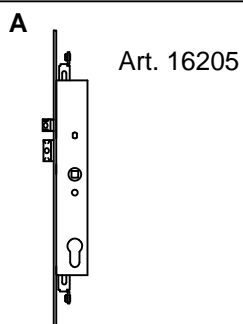


registrazione cerniere ACP 7238



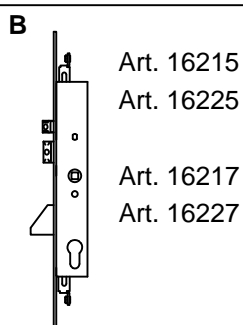


applicazione serratura da montante

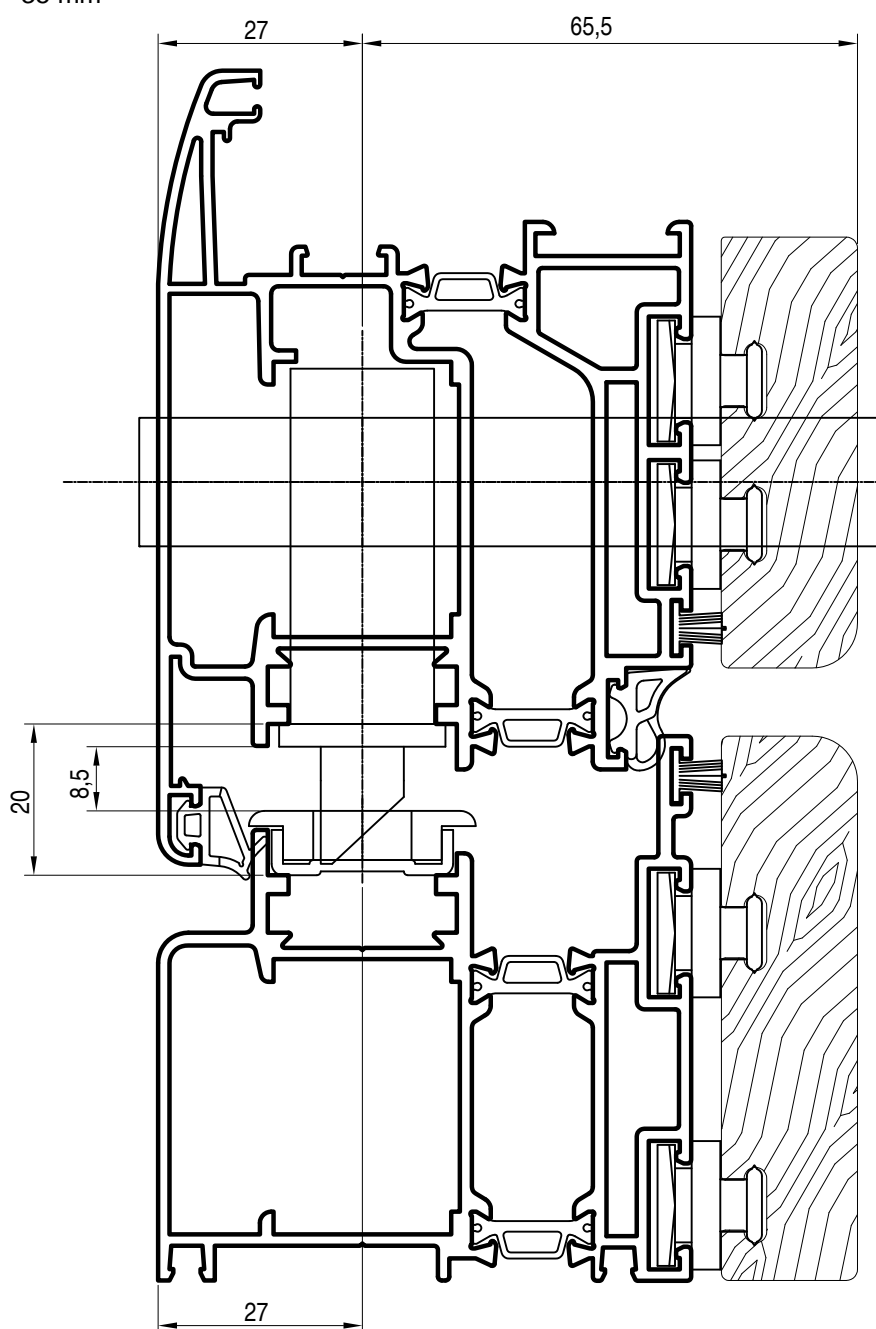
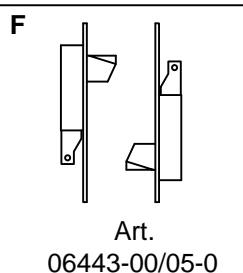
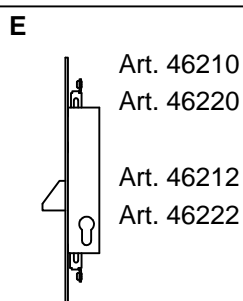
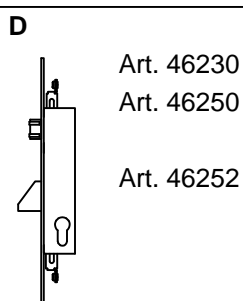
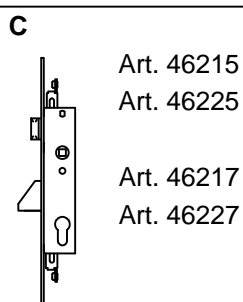


Contropiastra Regolabile in Metallo		
A-B-C	D	E-F
06463-04	06463-04 (16)	06465-04
(16) = inserto rullo art. 06141-70		

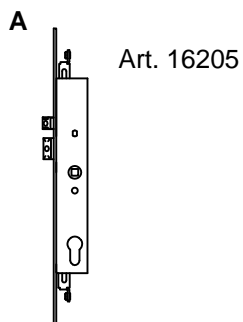
CILINDRO SAGOMATO (Nichelato Fin.12)		Frontale
con borchie	senza borchie	
0E300-24 L=99 (29.5-69.5)	0E300-24 L=99 (29.5-69.5)	22x3



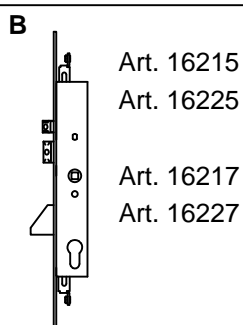
E = 35 mm



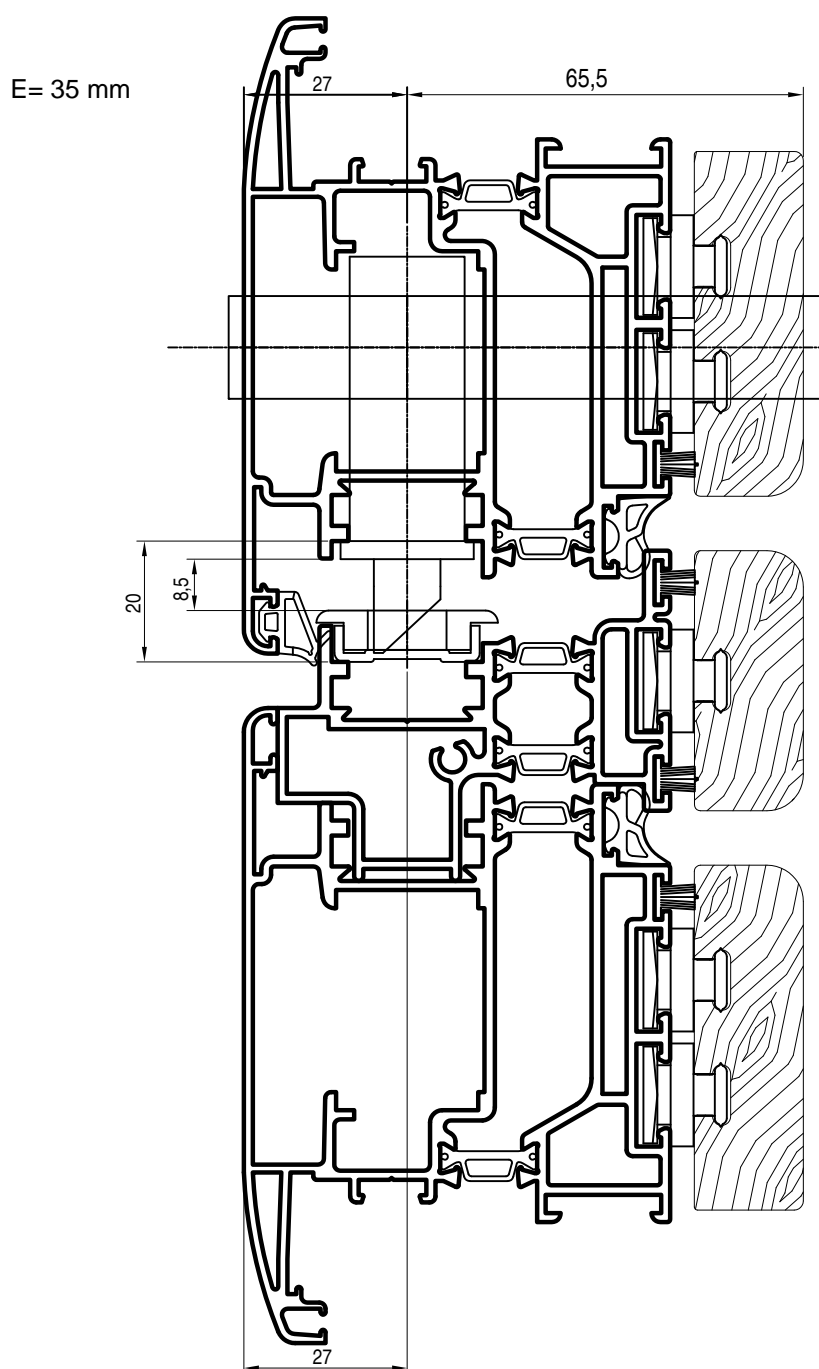
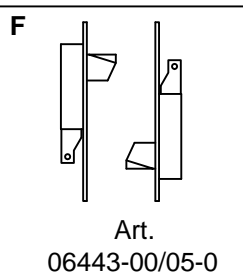
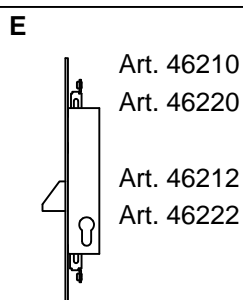
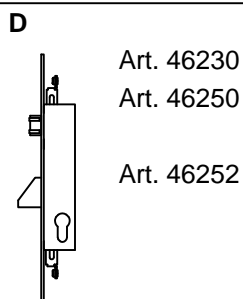
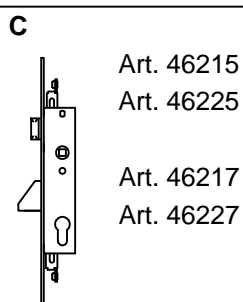
applicazione serratura da montante per portoncino a 2 ante



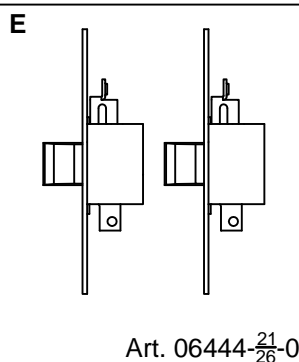
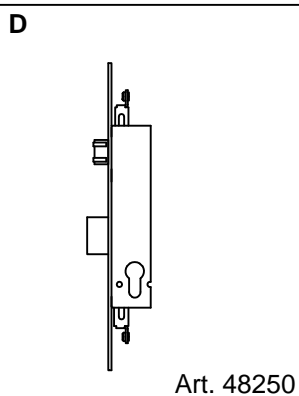
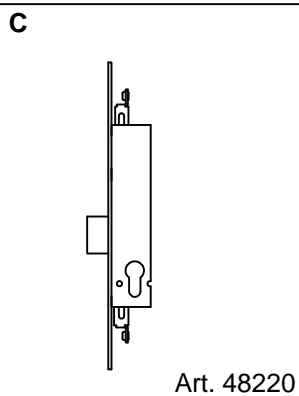
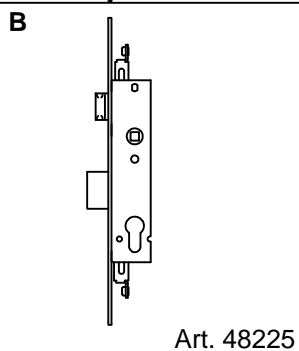
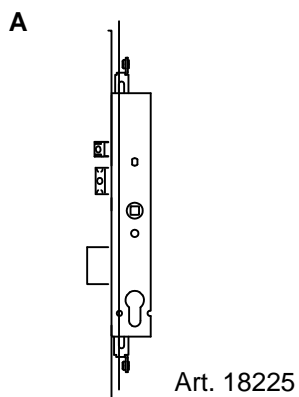
Contropiastra Regolabile in Metallo		
A-B-C	D	E-F
06463-04	06463-04 (16)	06465-04
(16) = inserto rullo art. 06141-70		



CILINDRO SAGOMATO (Nichelato Fin.12)		Frontale
con borchie	senza borchie	
0E300-24 L=99 (29.5-69.5)	0E300-24 L=99 (29.5-69.5)	22x3



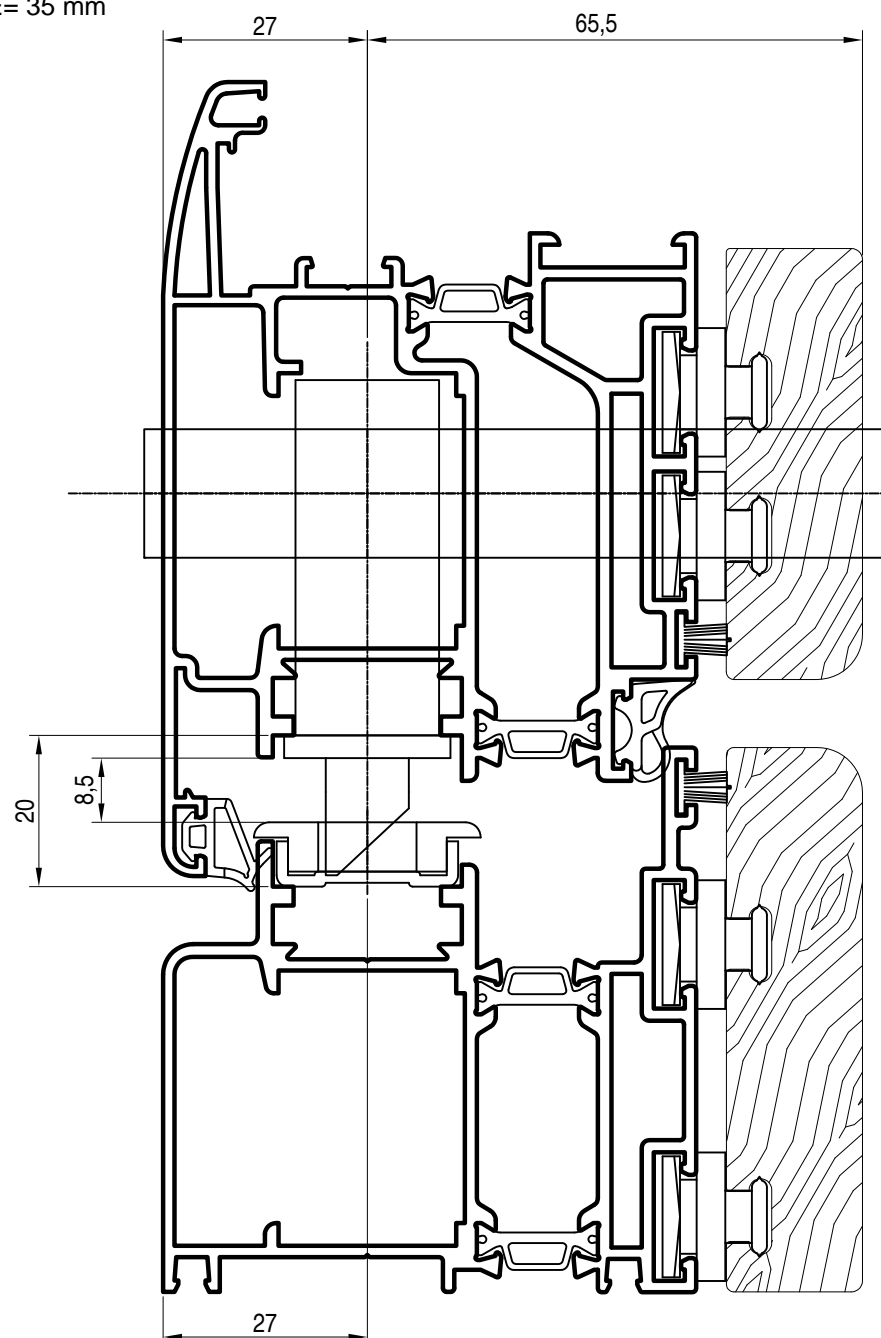
applicazione serratura da montante



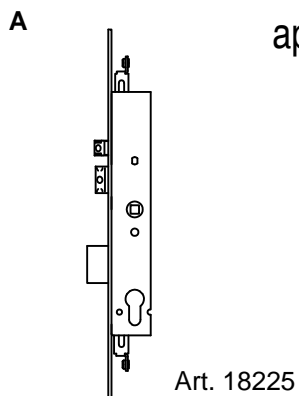
Contropiastra Regolabile in Metallo		
A-B-C	D	E-F
06463-14	06463-14 (16)	06465-44
(16) = inserto rullo art. 06141-70		

CILINDRO SAGOMATO (Nichelato Fin.12)		Frontale
con borchie	senza borchie	
0E300-24 L=99 (29.5-69.5)	0E300-24 L=99 (29.5-69.5)	22x3

E= 35 mm

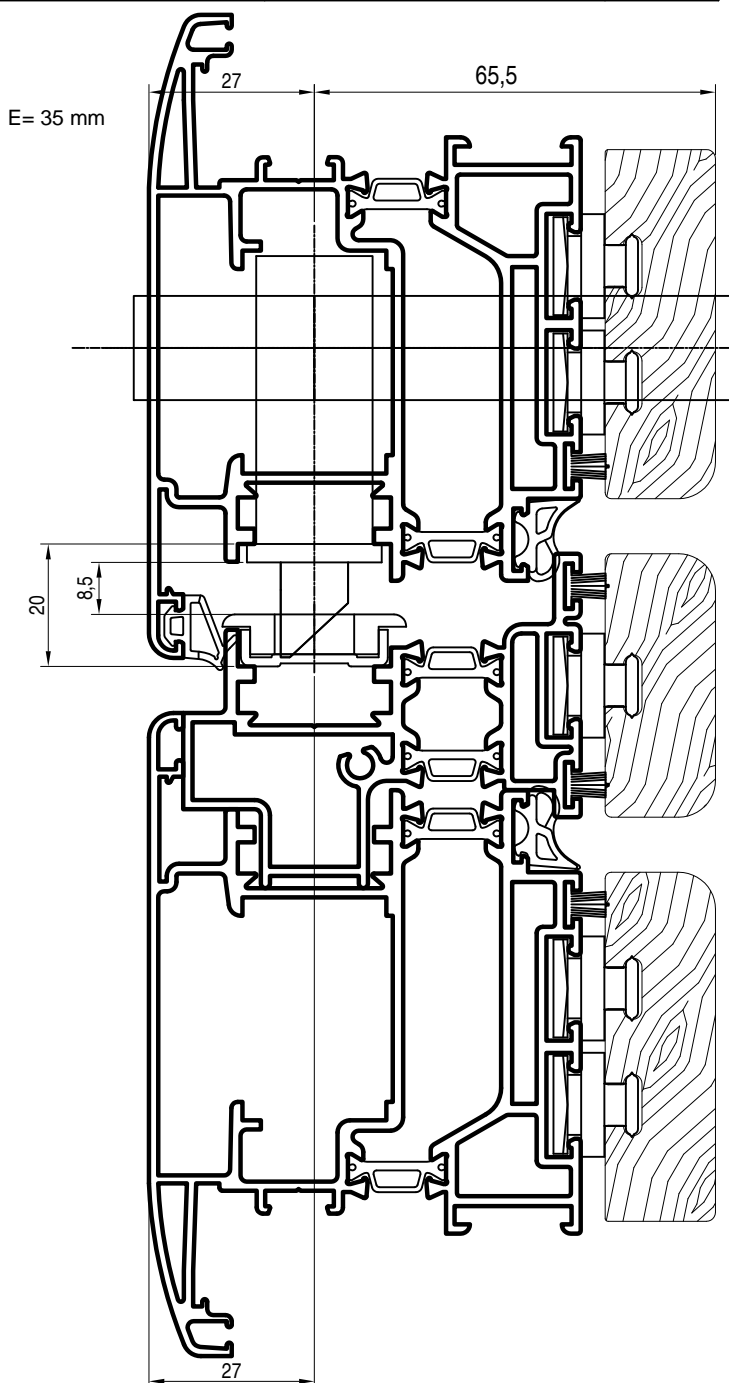
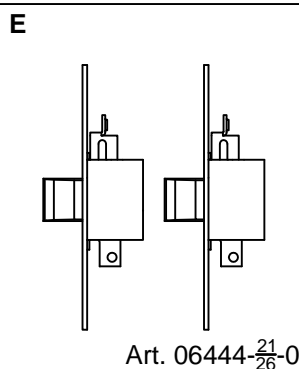
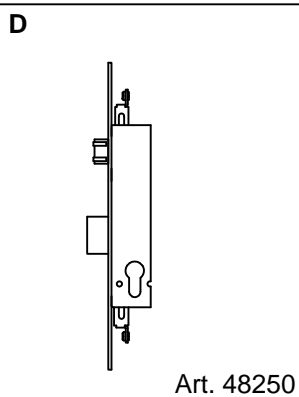
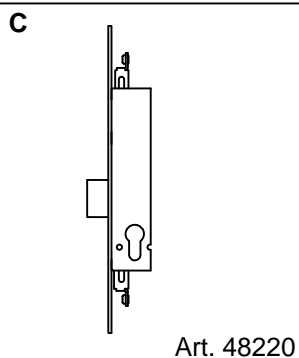
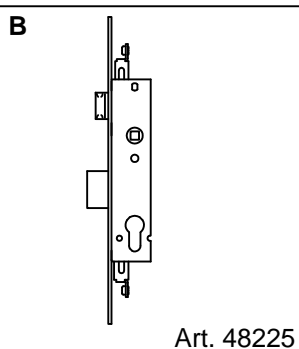


applicazione serratura da montante per portoncino a 2 ante



Contropiastra Regolabile in Metallo		
A-B-C	D	E-F
06463-14	06463-14 (16)	06465-44
(16) = inserto rullo art. 06141-70		

CILINDRO SAGOMATO (Nichelato Fin.12)		Frontale
con borchie	senza borchie	
0E300-24 L=99 (29.5-69.5)	0E300-24 L=99 (29.5-69.5)	22x3



applicazione serratura da montante multipunto

A



Art. 16525
Art. 46525

Contropiastra Regolabile in Metallo			
A	B	C	Deviatori
06463-04	06463-04 (16)	06465-04	06465-04
(16) = inserto rullo art. 06141-70			

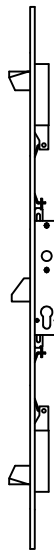
CILINDRO SAGOMATO (Nichelato Fin.12)		Frontale
con borchie	senza borchie	
0E300-24 L=99 (29.5-69.5)	0E300-24 L=99 (29.5-69.5)	24x3

B



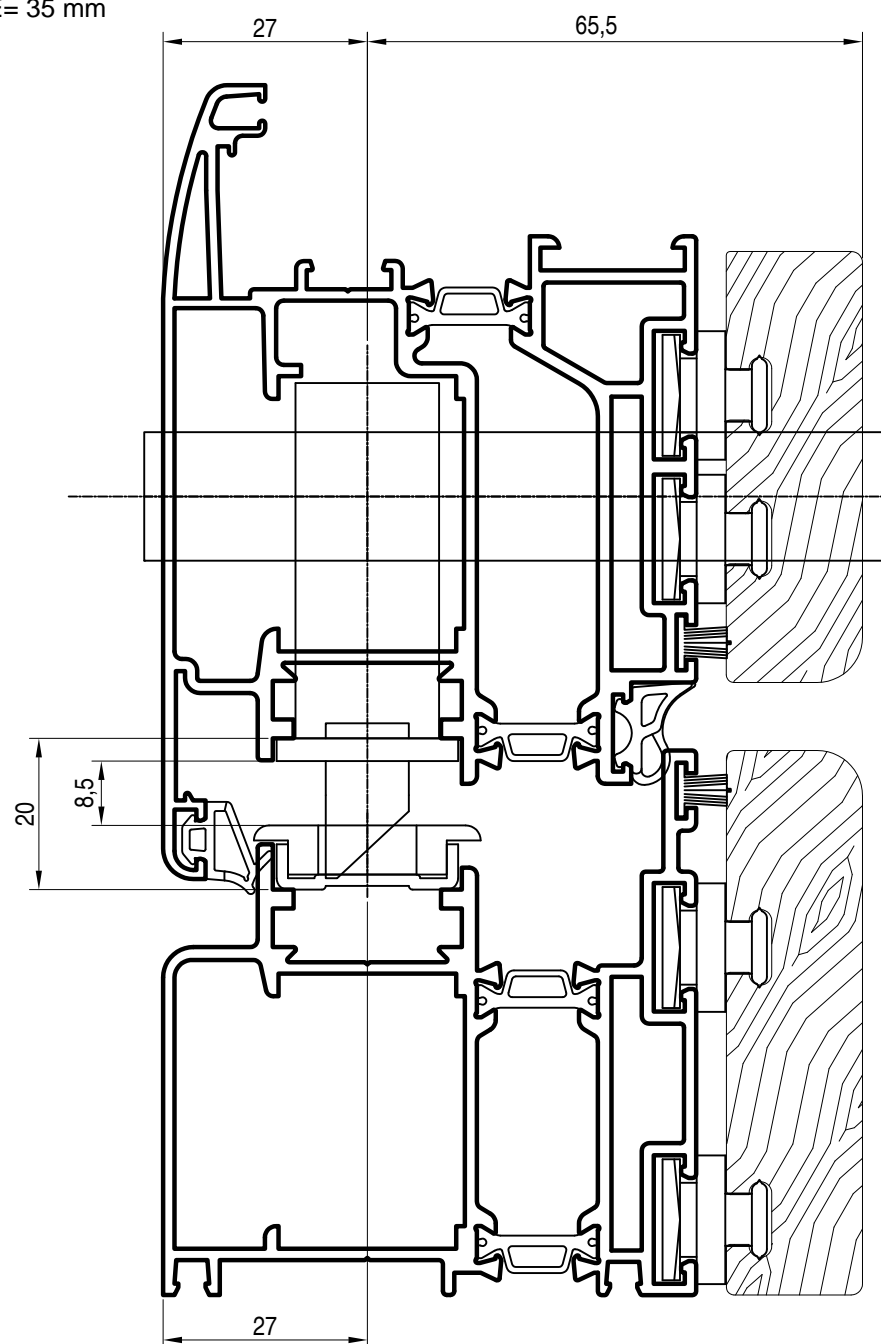
Art. 46550

C



Art. 46520

E= 35 mm



A

applicazione serratura da montante multipunto per portoncino a 2 ante



Art. 16525
Art. 46525

Contropiastra Regolabile in Metallo			
A	B	C	Deviatori
06463-04	06463-04 (16)	06465-04	06465-04
(16) = inserto rullo art. 06141-70			

CILINDRO SAGOMATO (Nichelato Fin.12)		Frontale
con borchie	senza borchie	
0E300-24 L=99 (29.5-69.5)	0E300-24 L=99 (29.5-69.5)	24x3

B



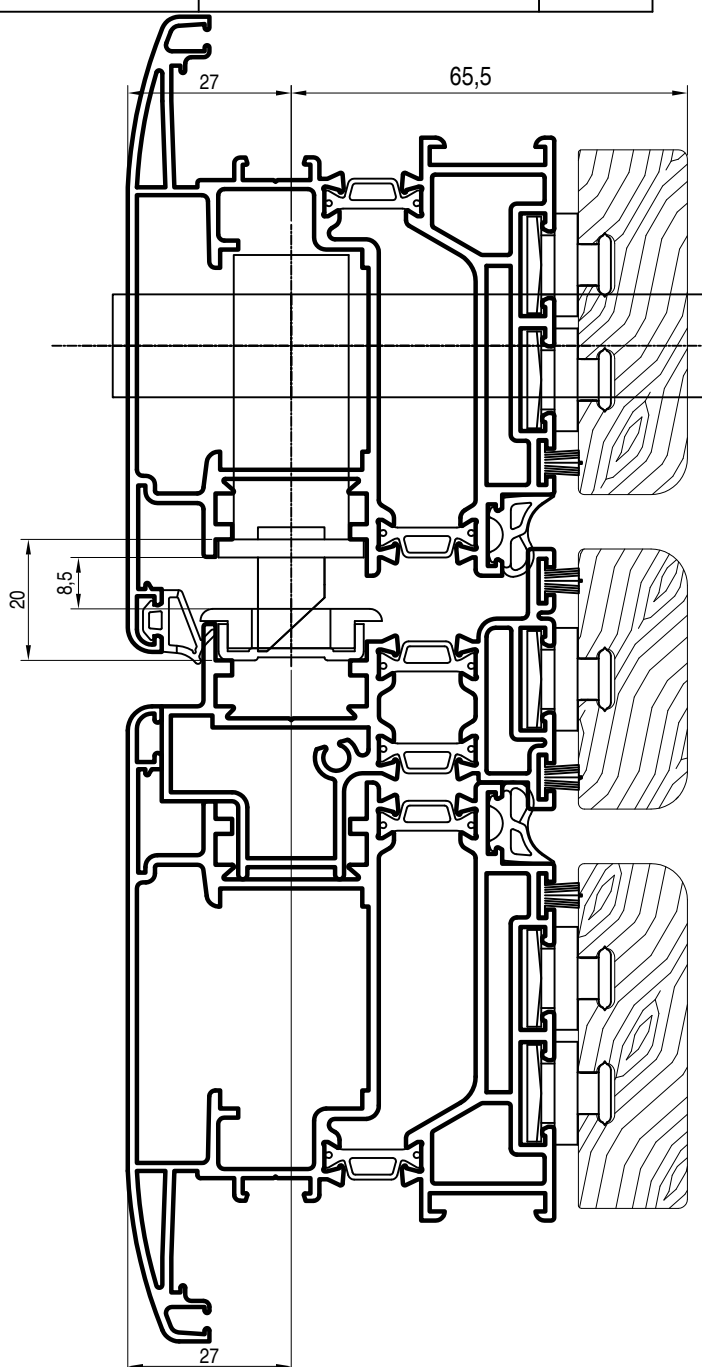
Art. 46550

C



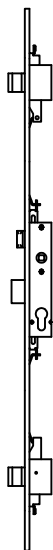
Art. 46520

E= 35 mm



applicazione serratura da montante multipunto

A



Art. 18526
Art. 48526

Contropiastra Regolabile in Metallo			
A	B	C	Deviatori
06463-14	06463-14 (16)	06465-44	06465-44
(16) = inserto rullo art. 06141-70			

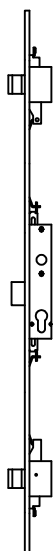
CILINDRO SAGOMATO (Nichelato Fin.12)		Frontale
con borchie	senza borchie	
0E300-24 L=99 (29.5-69.5)	0E300-24 L=99 (29.5-69.5)	24x3

B

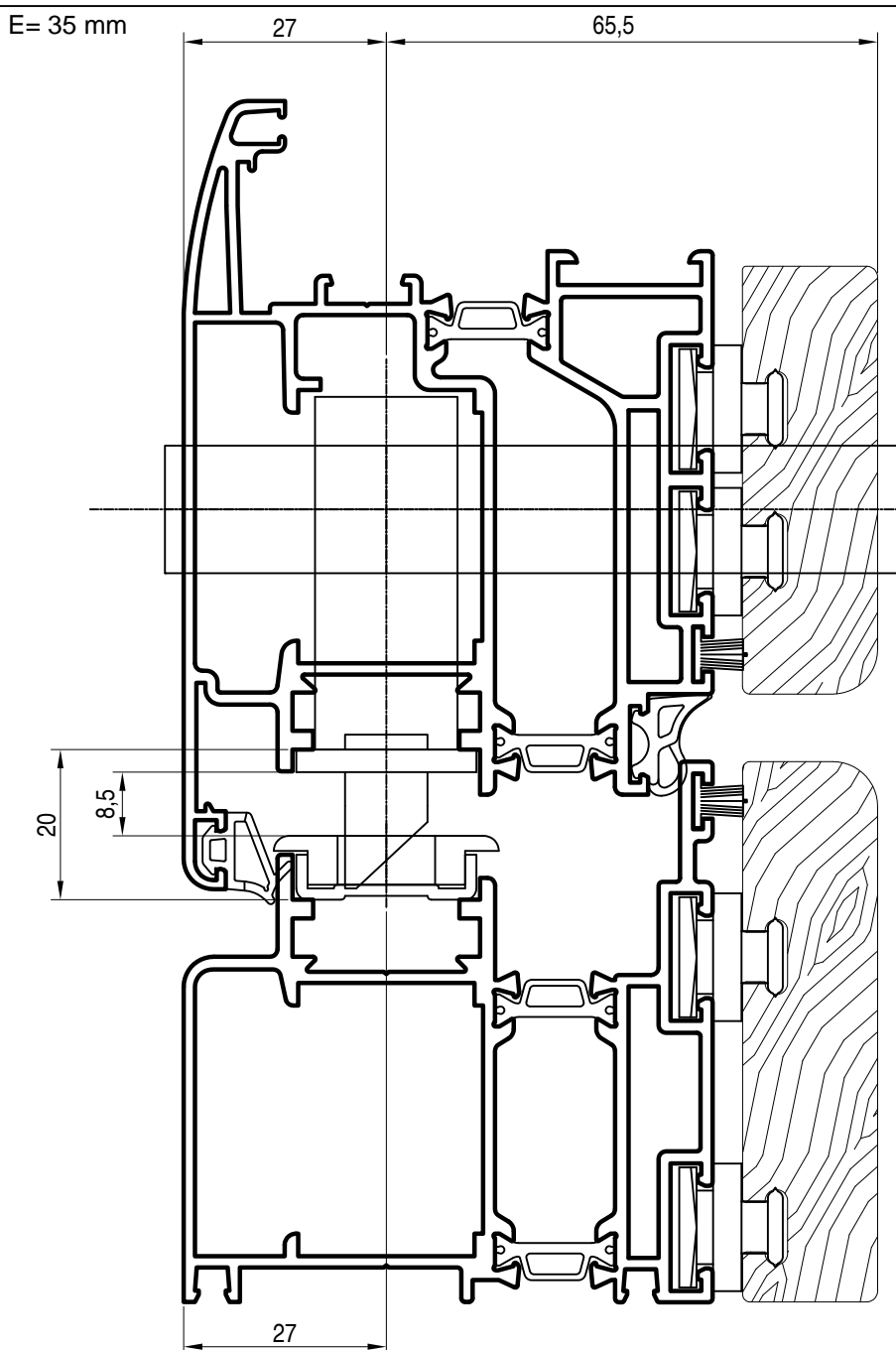


Art. 48551

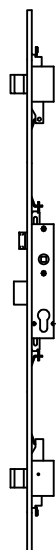
C



Art. 48521



A



Art. 18526
Art. 48526

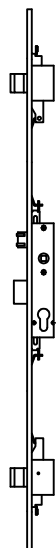
applicazione serratura da montante multipunto per portoncino a 2 ante

Contropiastra Regolabile in Metallo			
A	B	C	Deviatori
06463-14	06463-14 (16)	06465-44	06465-44
(16) = inserto rullo art. 06141-70			

CILINDRO SAGOMATO (Nichelato Fin.12)		Frontale
con borchie	senza borchie	
0E300-24 L=99 (29.5-69.5)	0E300-24 L=99 (29.5-69.5)	24x3

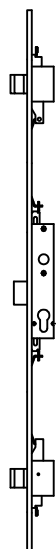
E= 35 mm

B

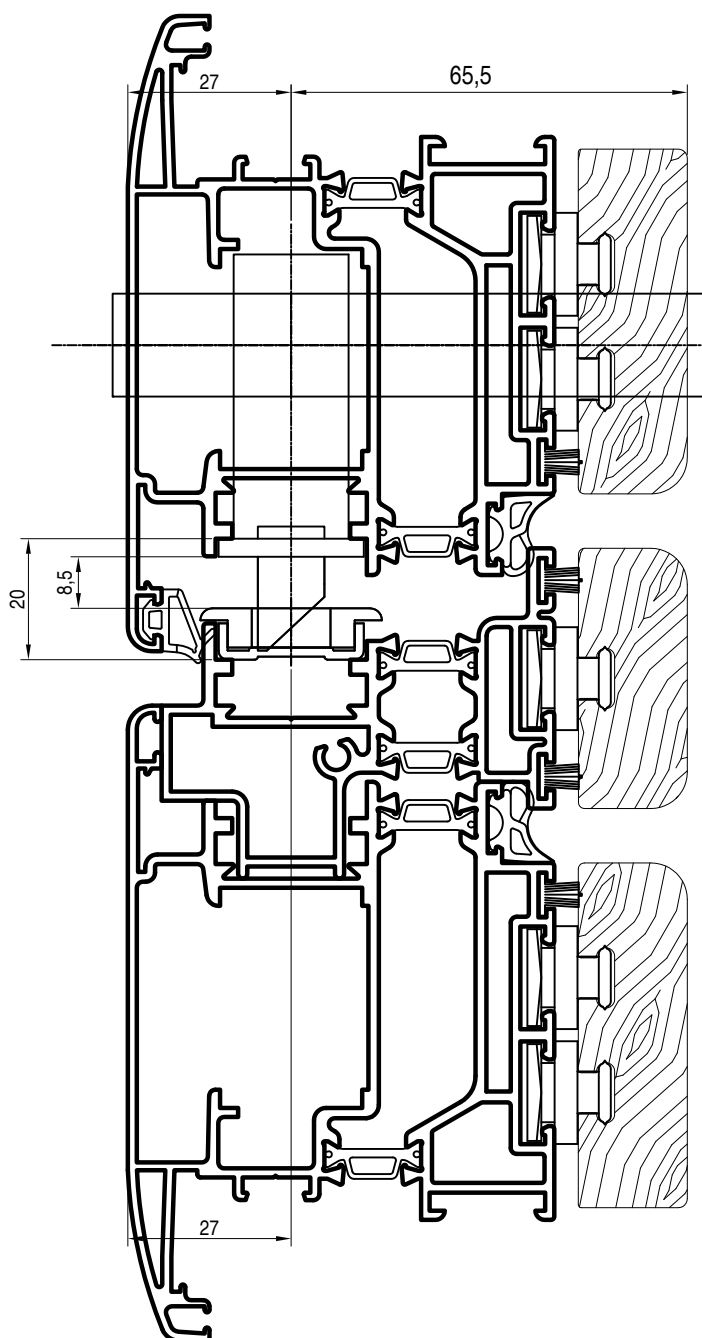


Art. 48551

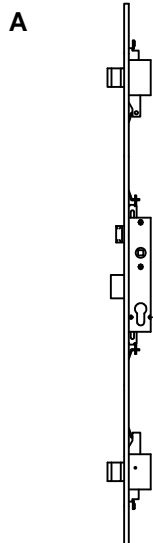
C



Art. 48521



applicazione serratura con maniglione anti panico

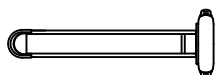


Art. 43725 Funz. A/D
Art. 43735 Funz. B

Contropiastra Regolabile in Metallo		Accessori		
A	Deviatori	1/2 Maniglia	Aste	Blocca Aste
06463-14	06465-04 (pz.2)	07070-66-0-B1 Funz. B/D	-	-
Utilizzare salvaprofilo art. -		Bocchetta Pavimento art. -		

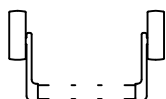
CILINDRO SAGOMATO (Nichelato Fin.12)		Frontale
con borchie	senza borchie	
0E300-24 L=99 (29.5-69.5)	0E300-24 L=99 (29.5-69.5)	24x3

E= 35 mm



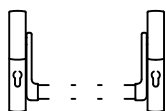
Maniglione quadro 9mm
art. 59710-00
art. 59710-01

Quadro Maniglia
art. 07085-77-0



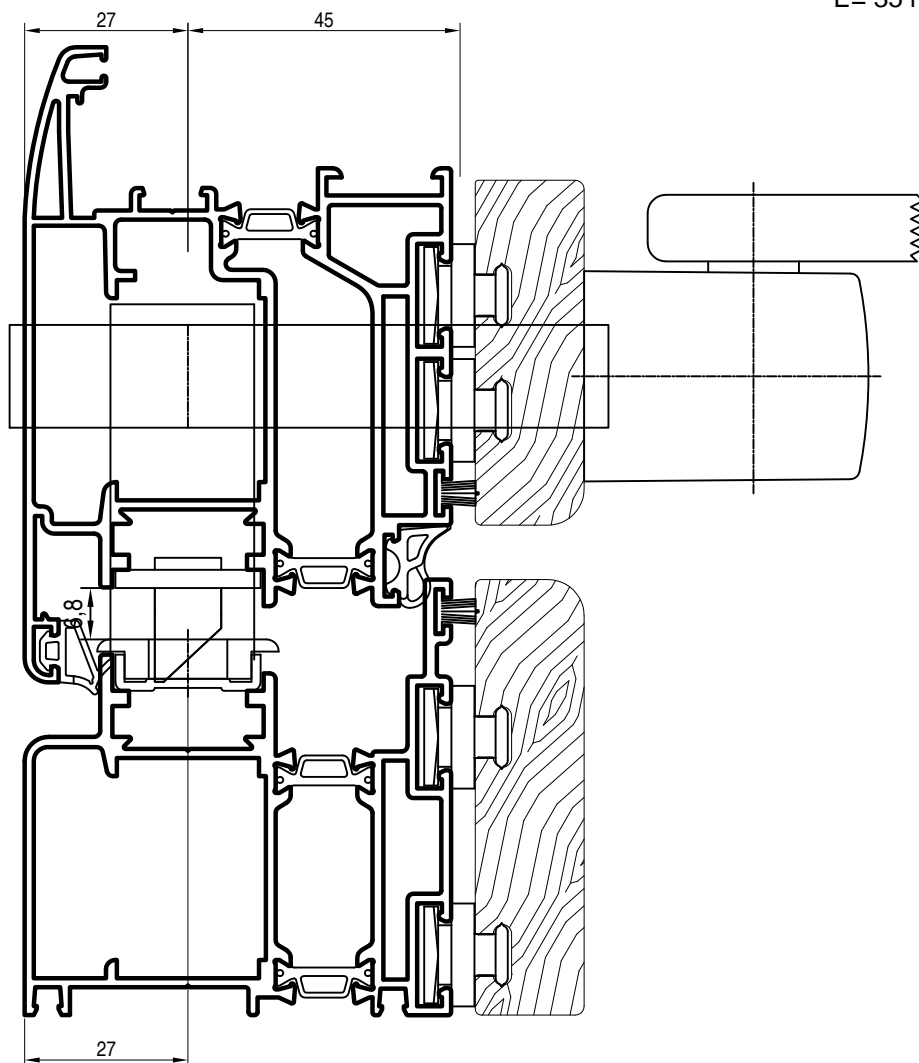
Maniglione quadro 8mm
art. 59605-06

Barra Ovale
art. 07007-XX



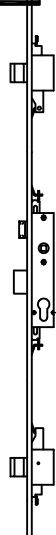
Maniglione quadro 8mm
art. 59615-17

Barra Ovale
art. 07007-XX



NB. il cilindro è calcolato per il maniglione 59605 e 59710 in caso si voglia utilizzare il maniglione 59615 il cilindro deve sporgere di minimo 11.5mm dal filo del profilo interno

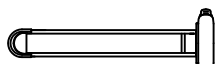
applicazione serratura con maniglione antipanico per 2 ante



Contropiastra Regolabile in Metallo		Accessori		
A	Deviatori	1/2 Maniglia	Aste	Blocca Aste
43295-75	06465-04 (pz.2)	07070-66-0-B1 Funz. B/D	07088-03	07089-52 (Facoltativo)
Utilizzare salvaprofilo art. -				Bocchetta Superiore art. 06141-80
CILINDRO SAGOMATO (Nichelato Fin.12)				Frontale
con borchie		senza borchie		24x3
0E300-24 L=99 (29.5-69.5)		0E300-24 L=99 (29.5-69.5)		

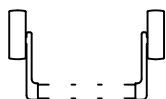
E= 35mm

Art. 43725 Funz. A/D
Art. 43735 Funz. B



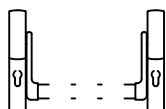
Maniglione quadro 9mm
art. 59710-00
art. 59710-01

Quadro Maniglia
art. 07085-77-0



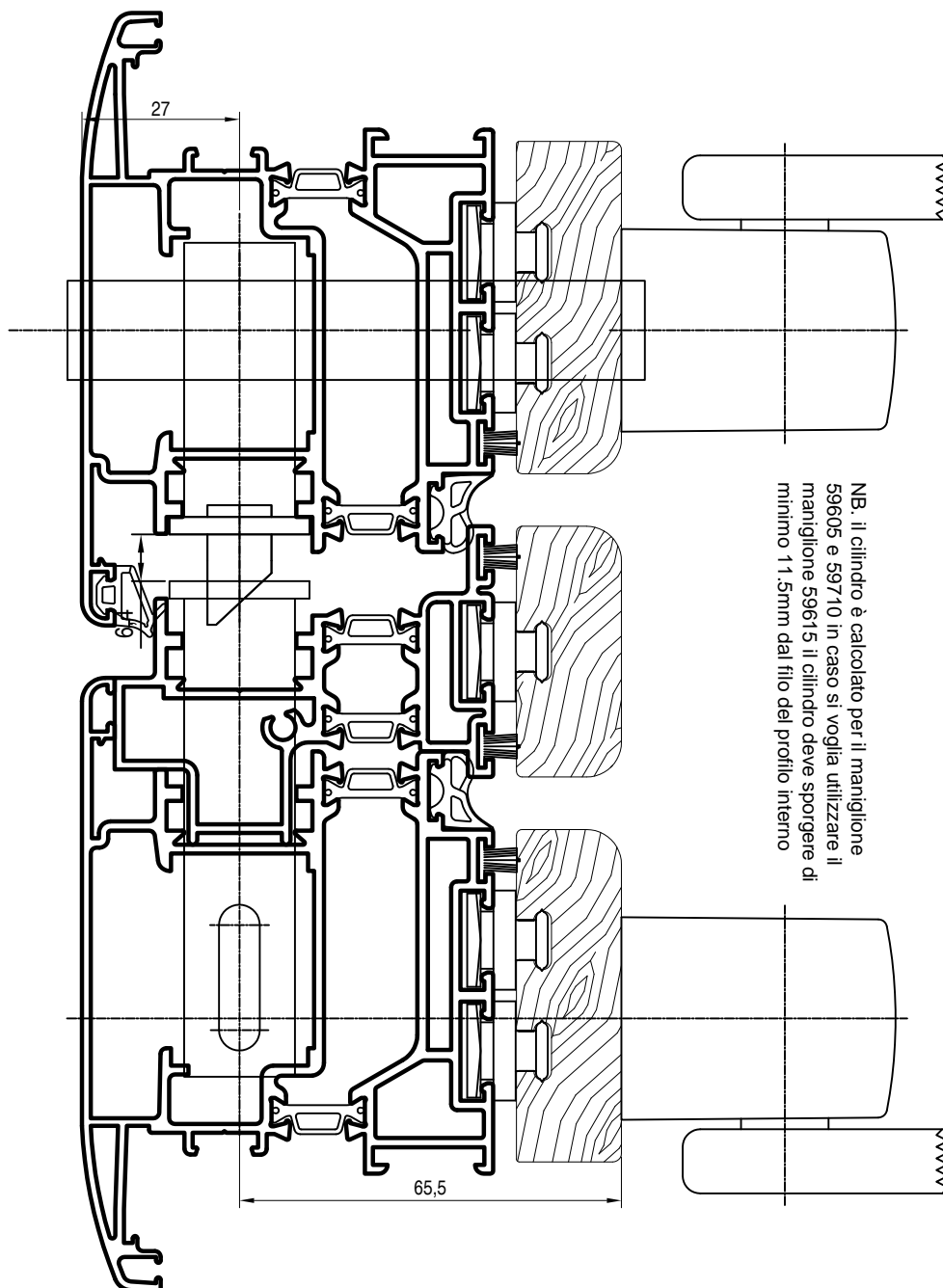
Maniglione quadro 8mm
art. 59605-06

Barra Ovale
art. 07007-XX

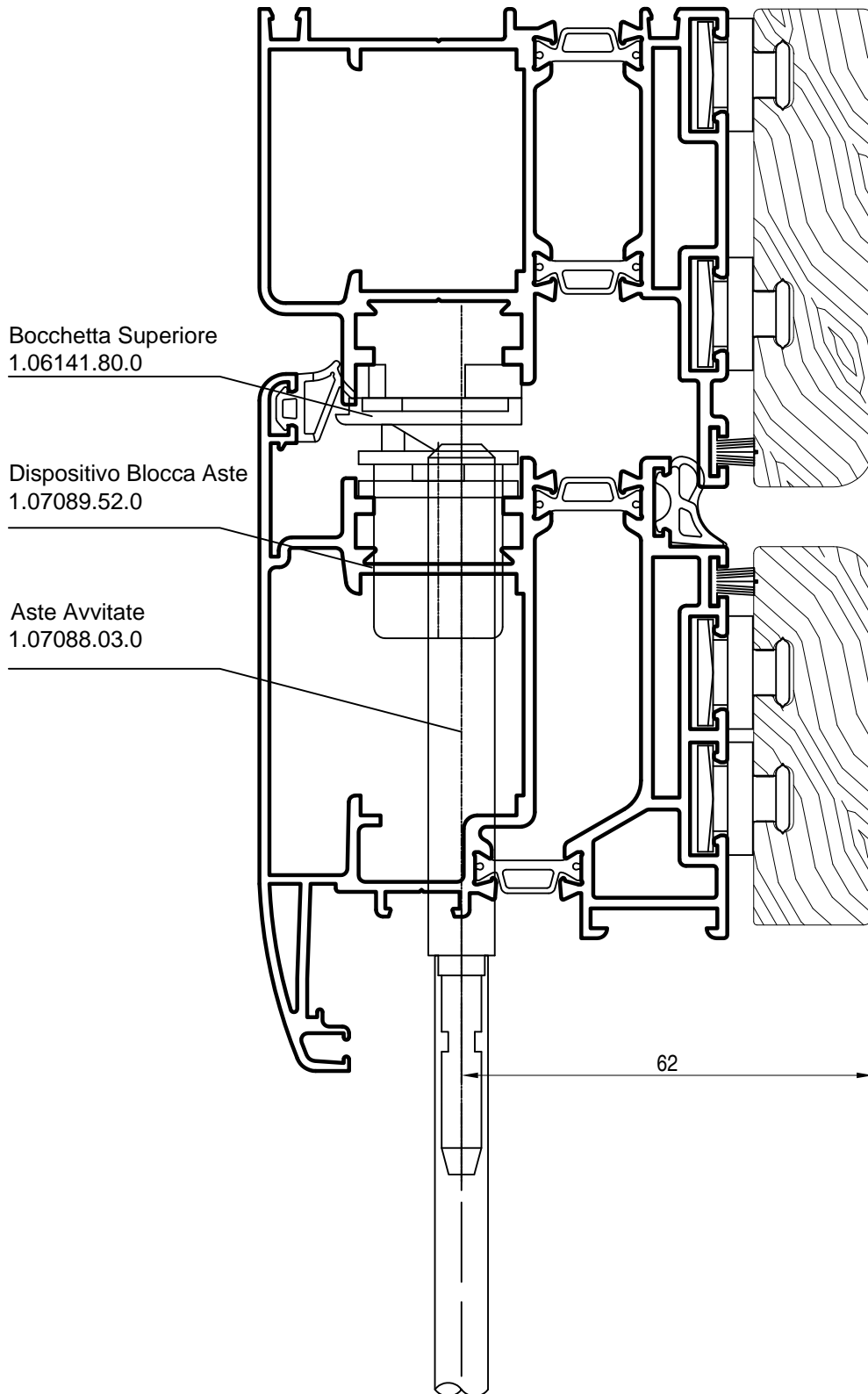


Maniglione quadro 8mm
art. 59615-17

Barra Ovale
art. 07007-XX



Riarmo Automatico per chiusure superiore ed inferiore



Riarmo Manuale per chiusure superiore ed inferiore

