

**INDICE GENERALE**

descrizione tecnica per capitolato	1
suggerimenti per la posa in opera	4
pulizia e manutenzione dell'infisso	4
anodizzazione e verniciatura	5
consigli per l'assemblaggio	6
certificazioni accessori	7
certificati Planet 72HT	8
simbologia dei serramenti	11
curve limite di utilizzo	12
sagomario profili	14
profili in scala 1:1	23
vetrazione	51
guarnizioni	55
accessori	58
distinte di taglio	67
nodi e sezioni	79
attrezzature	117
lavorazioni	122
gruppi frese	129
applicazioni cerniere	131
schede montaggio accessori	141

STAMPATO IN ITALIA L'1 SETTEMBRE 2011

## PLANET 72 HT CAPITOLATO

Traccia di capitolato per fornitura e posa in opera di infissi realizzati con la gamma per serramenti a taglio termico Planet 72 HT a camera europea.

### Materiali

L'esecuzione dei serramenti è in lega d'alluminio EN AW 6060 sotto forma di profilati estrusi come indicato dalla disposizione normativa EN 755.3.

Lo stato di fornitura è in classe T5 e T6 secondo norma EN 755.2. Le tolleranze dimensionali sono conformi alla UNI 12020-2 : 2001.

### Caratteristiche tecniche e dimensionali

Aspetto visivo esterno: complanare

Aspetto visivo interno: complanare o sormonto di 8mm

Profilati: estrusi in lega leggera 6060 (UNI35690TA) anodizzabili e verniciabili

Sistema di tenuta: giunto aperto con precamera o doppia battuta, con guarnizioni in EPDM

Sistema di isolamento termico: realizzato con distanziali in poliammide da 38mm

Sistema di accessori: a camera europea di ottima qualità

Distanza telaio anta: 11.5mm

Sovrapposizione battuta anta su telaio: 6mm

Altezza battuta vetro: 22mm

Fuga tra i profili: 5mm

Profondità telaio: 72mm / 77mm

Profondità anta: 80mm

Tubolarità profili finestra: 15mm

Tubolarità profili porta: 36.4mm

Fissaggio vetri: con fermavetri lisci, raggiati, modanati o smussati

Spazio vetro o pannello nei telai fissi: da 27mm a 65mm

Spazio vetro o pannello nelle ante: da 27mm a 73mm

### Protezione superficiale

La protezione dei profilati potrà essere effettuata mediante ossidazione anodica con classe di spessore >15 micron, come da norma UNI4522/00 (66-70), oppure mediante verniciatura a polveri poliesteri termoindurenti e polimerizzate in forno nel rispetto delle procedure di qualità "Qualicoat" e delle disposizioni UNI9983 (92-09).

### Resistenza della finitura

La finitura superficiale non deve subire corrosioni o alterazioni di aspetto per un periodo di tempo adeguato alla vita del manufatto. Le caratteristiche sufficienti per assicurarne il comportamento in funzione del tipo di ambiente sono specificate dalle norme UNI4522/00 per l'ossidazione e UNI9983/00 per la verniciatura, ricordando che i principali fattori che influiscono sulla resistenza all'ambiente sono la vicinanza al mare, l'inquinamento atmosferico, la manutenzione e la pulizia anche dalla pioggia.

### Sicurezza

Al fine di non causare danni fisici o lesioni agli utenti, i serramenti devono essere concepiti secondo le prescrizioni della normativa in materia di sicurezza D.Lgs. 81/2008 e UNI 7697-07.

### Caratteristiche della vetratura

La scelta della vetratura deve essere effettuata secondo criteri prestazionali per rispondere ai requisiti di risparmio energetico, isolamento acustico, controllo della radiazione solare, sicurezza. Riferimento norme: UNI EN ISO 140-3:06, UNI6534:74, UNI EN 572-1:04, UNI EN 12758:04, UNI EN 12150-1:01, UNI 7143:72 DM 2 Aprile 1998.

### **Guarnizioni**

Le guarnizioni dovranno essere esclusivamente quelle originali studiate per il sistema, a garanzia delle prestazioni dello stesso e rispondenti alle norme di riferimento UNI 3952:98, UNI 12365:05.

### **Sigillanti**

I sigillanti devono corrispondere a quanto prescritto dalle norme di riferimento UNI EN ISO 11600:04. Tali materiali non devono corrodere le parti in alluminio e sue leghe con cui vengono a contatto, pertanto dovranno essere non acetici oppure a base polimeri MS.

### **Accessori**

Gli accessori dovranno essere quelli originali prodotti per la serie e rispondenti ai criteri indicati nelle norme UNI e alle disposizioni normative in materia di sicurezza D.Lgs. 81/2008.

### **Prestazioni**

La serie Planet 72 HT risponde ai requisiti della norma UNI EN 12207:00, UNI EN 12208:00, UNI EN 12210:00.

### **Resistenza meccanica**

Il sistema e gli accessori saranno resistenti alle sollecitazioni d'uso secondo i limiti stabiliti dalle norme UNI 12365:05.

### **Isolamento acustico**

La scelta della classe di isolamento acustico di un serramento va correlata alla destinazione d'uso del locale nel quale l'infisso dovrà essere inserito ed al livello del rumore esterno; il comportamento del serramento in opera è influenzato da fattori che non è possibile definire a priori (h dal suolo, orientamento delle sorgenti sonore, ecc...). Il potere fonoisolante potrà essere quindi stimato con buona approssimazione, in base alla permeabilità all'aria del serramento con un minimo di valore di permeabilità pari a 2, ed al potere fonoisolante del vetro. Secondo la metodologia descritta nella norma di riferimento UNI EN ISO 140-3:06.

### **Isolamento termico**

La scelta delle prestazioni di isolamento termico deve essere operata in base alle esigenze di risparmio energetico secondo la legge 10/91 e DL.192/05 e aggiornamento DL.311/06 ed alle esigenze di benessere ambientale o riferimento alla norma UNI EN ISO 10077-1:07. Si può calcolare la trasmittanza termica del serramento a partire dai valori di trasmittanza dei profili e delle superfici secondo norma UNI EN ISO 10077-1:07 con la formula:

$$U_w = (A_g \cdot U_g + A_f \cdot U_f + I_g \cdot \psi) \div (A_g + A_f)$$

### **Certificazioni**

Sarà possibile richiedere al costruttore dei serramenti o, in mancanza, al licenziatario di zona, fotocopia dei rapporti di prova relative a determinate prestazioni.

### **Marcatura CE** UNI EN 14351-1

La marcatura CE è **OBBLIGATORIA** e costituisce il sistema al quale tutti i Costruttori di serramenti devono uniformarsi per poter vendere i propri prodotti nell'Unione Europea. Spetta al Costruttore, o al suo rappresentante, con sede nella EEA [Area Economica Europea] la responsabilità di apporre la marcatura CE sul prodotto, su un'etichetta applicata al prodotto, sul suo imballaggio o sui documenti commerciali di accompagnamento.

La norma UNI EN 14351-1 si applica alle finestre, porte finestre, alle porte pedonali esterne, alle porte esterne sulle vie di fuga, alle finestre da tetto/lucernari (incluse quelle resistenti al fuoco proveniente dall'esterno), alle finestre a nastro, alle finestre accoppiate e alle finestre doppie. Tali serramenti possono essere a una o più ante, con ante mobili e parti fisse, con apertura verso l'interno o verso l'esterno, a movimentazione manuale oppure automatizzata, interamente oppure parzialmente vetrati, con o senza telaio di contenimento della vetratura, con o senza dispositivi di schermatura incorporati.

La norma UNI EN 14351-1 non è applicabile a:

- finestre, portefinestre e porte pedonali con caratteristiche di resistenza al fuoco e tenuta al fumo
- alle porte interne (EN 14351-2)
- alle chiusure oscuranti esterne (UNI EN 13659)
- alle porte girevoli
- alle finestre poste sulle vie di fuga

La norma contempla determinati requisiti volontari e/o obbligatori:

- Tenuta all'acqua
- Rilascio di sostanze pericolose
- Resistenza all'urto
- Resistenza al vento
- Capacità portante dei dispositivi di sicurezza
- Isolamento acustico
- Isolamento termico
- Proprietà radianti delle vetrazioni (trasmissione Luminosa)
- Permeabilità all'aria

Piano di Controllo di Produzione (FPC)

Il controllo di produzione in fabbrica è un sistema esercitato dal costruttore sotto propria responsabilità, al fine di assicurare che le caratteristiche costruttive del prodotto siano mantenute nel tempo entro certi limiti. Il costruttore dovrà stabilire delle procedure documentate, che indichino le modalità che, il personale addetto ai vari controlli, dovrà effettuare per monitorare con frequenza ed esattezza il processo assegnatogli. Il costruttore è tenuto a garantire la rintracciabilità del prodotto attraverso l'uso di codici o altro. Mediante uno schema, il produttore è inoltre tenuto a comunicare al committente indicazioni circa l'utilizzo, la movimentazione, l'installazione, la manutenzione e pulizia del prodotto. Non sono invece analizzate le caratteristiche dell'installazione.

Test di Laboratorio (ITT)

Le caratteristiche del serramento sono valutate sul prodotto finito completo di ferramenta, vetrocamera, pannelli e di tutti gli accessori e trattamenti che lo rendono pronto all'uso. Il costruttore che lo richieda può ottenere i risultati delle prove (ITT) sui serramenti direttamente dall'Al sistem oppure dal licenziatario di zona, la quale cede il diritto d'uso dei risultati degli attestati dei propri ITT ricevuti dal Laboratorio, tramite un contratto fra le parti a "Cascading" (Cascata). Il costruttore ha la responsabilità della conformità del prodotto alle norme europee indicate sul progetto di norma e recepite dalle norme nazionali (norme UNI).

### **Traccia per capitolato**

Infissi in alluminio a camera europea realizzati con la serie taglio termico Planet 72 HT con sistema di tenuta a giunto aperto con pinna centrale di forma tubolare tassativamente coestrusa. I profilati sono estrusi in lega di alluminio 6060 (EN 573.3), stato di fornitura T5 e T6 conformi alla norma EN 755.2 con tolleranze dimensionali e spessori conformi alla norma UNI12020-2 : 2001. L'isolamento termico sarà costituito da barrette in versione hi tech solution (con cuore) da 38 mm in poliammide 6.6 rinforzato al 25% con fibre di vetro, l'assemblaggio delle barrette avverrà a mezzo di rullatura meccanica computerizzata, e le caratteristiche meccaniche delle barrette dovranno rimanere inalterate sino ad una temperatura massima di trattamento di 245°C.

Il processo di produzione è controllato secondo le norme UAETC, i valori di scorrimento dovranno essere superiori ai 24 daN/mm. Il telaio fisso avrà profondità 72mm mentre le parti apribili avranno una profondità di 80mm. Il sistema di tenuta sarà a giunto aperto con guarnizione centrale, in EPDM coestruso, avente un'aletta di tenuta che sormonta di 4,5mm il piano inclinato della parte apribile, la guarnizione centrale dovrà essere raccordata nei giunti con gli opportuni angoli vulcanizzati. I profili avranno linee dritte o arrotondate internamente ed esternamente con la possibilità di accogliere soluzioni di fermavetri con taglio a 45° oppure 90°; nel caso di taglio a 90° con fermavetri arrotondati si potranno utilizzare gli appositi angoli di raccordo in alluminio pressofuso. La sigillatura dei vetri dovrà avvenire secondo le

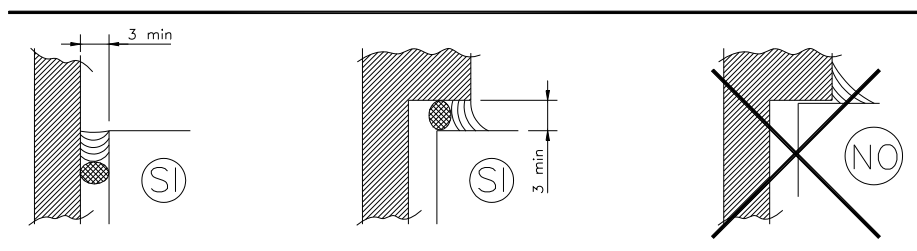


indicazioni riportate nel catalogo e solo ed esclusivamente con guarnizioni fermavetro originali. Appositi fori di drenaggio dovranno essere previsti sul telaio fisso e su quello mobile al fine di permettere il corretto drenaggio del serramento. La scelta dei profili sarà in funzione delle caratteristiche geometriche e dimensionali dell'infisso, della portata degli accessori e dei carichi di esercizio. Gli accessori utilizzati nella fabbricazione delle diverse tipologie dovranno essere solo ed esclusivamente quelli originali studiati appositamente per il sistema, riportati a catalogo e distribuiti dai licenziatari ALsystem, l'utilizzo di prodotti diversi da quelli indicati oppure il montaggio parziale o scorretto degli stessi comporterà la nullità dei certificati di prova e garanzia. La fabbricazione e la posa dovranno avvenire secondo i criteri di lavoro indicati da ALsystem. L'assemblaggio dei profili avverrà con squadrette in alluminio estruso o pressofuso multifunzione, i tagli dovranno essere protetti a mezzo sigillanti acrilici siliconici o polimeri MS.

La protezione e finitura dei profilati avverrà a mezzo dei normali trattamenti di superficie, ossidazione anodica conforme al marchio di qualità "Qualanod" oppure a mezzo di verniciatura con polveri poliesteri termoindurenti e polimerizzate in forno a temperature comprese tra 185°C e 195°C, in conformità del marchio di qualità "Qualicoat".

### Posa in opera

E' molto importante, per ottenere un buon funzionamento del serramento, curare scrupolosamente la verticalità e il livellamento dell'infisso, dopodiché eseguire la sigillatura usando mastici neutri seguendo i consigli dell'esempio sotto riportato, Controllare inoltre che le aperture siano caricate sufficientemente ( spessorando il vetro di 1-2 mm fuorisquadro ), affinché, con l'assestamento dei materiali, non si verificano delle intolleranze di funzionamento nel tempo.



### Manutenzione delle superfici in alluminio

A seguito dei forti tassi di inquinamento oramai raggiunti in tutti i paesi, specialmente nei grossi centri urbani e nelle zone costiere battute dal vento marino, è molto importante che le superfici in alluminio, a contatto con l'atmosfera, siano periodicamente pulite.

Il nostro intento è quello di sensibilizzare il costruttore dei serramenti affinché possa di riflesso consigliare IL CLIENTE nel migliore dei modi.

E' buona norma tenere in considerazione 3 punti fondamentali:

- 1- quante volte deve essere eseguita l'operazione di pulizia nell'arco dell'anno
- 2- il periodo
- 3- il prodotto da usare

Ecco le risposte:

Il numero di interventi viene stabilito sulla base dello stato di inquinamento della zona in cui è ubicato il caseggiato, varia da 1 a 3 volte l'anno.

Il periodo può essere:

- a fine inverno
- a metà estate
- a metà autunno da scegliere a seconda del numero di interventi

Il prodotto per la pulizia è importante che sia neutro, un prodotto sbagliato potrebbe rovinare i materiali di diversa natura di cui è composto un serramento, ( guarnizioni, sigillanti, marmi, ecc.....) e causare danni che potrebbero compromettere la funzionalità e la durata nel tempo dello stesso.

Le caratteristiche di tali prodotti assieme alla frequenza di pulizia da adottare sono definite nei progetti di norma UNIMET12.04.270 ed E12.04.277.0.

In mancanza di un prodotto neutro è preferibile utilizzare acqua tiepida con un panno non abrasivo.

Per una corretta installazione, manutenzione e pulizia dei serramenti, vi invitiamo inoltre a consultare le prescrizioni riportate sulle seguenti note tecniche Uncsaal:

UX 42 guida alla posa in opera delle finestre

UX 10 pulizia delle superfici di serramenti e facciate continue

### **Fasi di verniciatura**

1. Il ciclo di verniciatura offre la possibilità di ottenere sugli infissi un eccellente rivestimento protettivo superficiale ed una maggiore vivacità del colore;
2. lo strato deve avere uno spessore min. di 60 micron sulle parti a vista;
3. il materiale sarà sottoposto al seguente processo:
  - sgrassatura senza attacco
  - lavaggio
  - decapaggio alcalino con attacco
  - lavaggio
  - disossidazione
  - lavaggio
  - cromatazione
  - lavaggio in acqua demineralizzata
  - asciugatura a 75°C
  - verniciatura in polveri termoindurenti
  - polimerizzazione in forno

Tutte le lavorazioni eseguite su alluminio devono essere conformi a quanto previsto dal marchio di qualità "Qualicoat".

### **Fasi di anodizzazione**

1. Lo strato ossido può variare secondo la zona di ubicazione del serramento da 15 a 20 micron (UNI4522-66);
2. può essere normale o elettrocolore;
3. il materiale sarà sottoposto al seguente processo:
  - sgrassatura senza attacco
  - lavaggio
  - decapaggio alcalino con attacco (tranne le finiture lucide)
  - lavaggio
  - disossidazione
  - lavaggio
  - ossidazione in bagno acido solforico a 18/20°C, densità della corrosione 1,5[A]dmq
  - colorazioni inorganiche od organiche od elettrocolore (tranne argento)
  - lavaggio doppio
  - asciugatura
  - fase di fissaggio a caldo in ebollizione a sali di nichel, fissaggio 2,5/3 minuti per ogni micron di spessore

### **Osservazione**

Nella fase preventiva il progettista o il serramentista dovrà determinare il tipo di serramento da impiegare sulla base degli elementi forniti dal committente. Nella scelta o controllo si dovrà considerare, sulla base della pressione del vento, il momento d'inerzia necessario e scegliere il profilato occorrente nella gamma Planet. Ovviamente dovranno essere utilizzati adeguati accessori, tra quelli originali AL sistem, predisposti per le serie Planet.

### **Dimensione e pesi profilati**

Le dimensioni e i pesi indicati sui disegni dei profilati a catalogo sono quelli teorici e possono variare in funzione delle tolleranze dimensionali di estrusione (Norme UNI EN 12020-02) e dal tipo di finitura. Anche la verniciatura, contribuisce ad aumentare gli spessori riducendo pertanto le sedi di inserimento delle guarnizioni e degli accessori. Questa variabilità

potrebbe condizionare le dimensioni del taglio e di conseguenza quelle del serramento finito. Le differenze di taglio potranno aumentare in modo proporzionale anche in base al numero di ante per serramento. Si consiglia, nei primi lavori o in quelli con quantità importanti, di realizzare un campione reale per verificarne il corretto funzionamento.

### Dimensioni taglio

Le dimensioni teoriche di taglio indicate nel presente catalogo si dovranno modificare in funzione della tipologia e sulla base della precisione della macchina di taglio che si sta utilizzando, (ad es. per porte a 2 ante ap.est. con maniglione antipanico, la fuga dovrà essere 8mm anziché 5mm; le finestre a 3 e 4 ante e le finestre di misure ridotte dovranno avere le ante più strette del teorico per evitare interferenze sulla rotazione, ecc...).

### Consigli per un corretto assemblaggio

Per ottenere i migliori risultati utilizzando i profili Planet si consiglia di osservare attentamente tutte le voci di seguito riportate, atte a rinforzare tutti i punti deboli di una finestra comune, ottimizzando così le prestazioni offerte dal serramento.

Procedura corretta	Obiettivo
sigillare i profili tra loro nel giunto a 45°	evita infiltrazioni d'acqua evita la corrosione e l'ossidazione
sigillare i profili sul montante quando gli stessi vengono intestati	evita infiltrazioni d'acqua evita la corrosione e l'ossidazione
utilizzare la guarnizione giunto aperto sulla soglia anche nella soluzione doppia battuta	facilita l'evacuazione dell'acqua
utilizzare l'angolo vulcanizzato della guarnizione di battuta centrale	aumenta la permeabilità all'aria aumenta la tenuta all'acqua
usare curve limite di utilizzo per la scelta del profilo	evita scelte inadeguate del profilo
sigillare il serramento sul perimetro tra profilo e controtelaio con sigillante neutro	evita infiltrazioni d'acqua
utilizzare sempre il tassello di registro	facilita la posa in opera inquadra meglio il telaio isola i materiali limita la trasmissione delle vibrazioni
proteggere tutte le lavorazioni effettuate sui profilati	evita la corrosione e l'ossidazione facendo aumentare la durata dell'infisso nel tempo
per infissi con aperture antipanico usare profili maggiorati	facilita l'applicazione degli accessori
utilizzare controsagome durante il taglio a 45°	garantisce un taglio corretto al fine di ottenere una giunzione d'angolo perfetta
utilizzare squadrette multifunzione	garantisce giunzioni di alta qualità

**Certificazione accessori**


L'anta combinata è certificata con il marchio RAL



I prodotti in alluminio verniciato sono certificati secondo le specifiche tecniche del:

QUALICOAT



I prodotti in alluminio anodizzato sono certificati secondo le specifiche tecniche del:

EURAS  
EWAA  
QUALANOD



Gli accessori per le gamme Planet sono prodotti da aziende certificate ISO9001 e ISO14001

**Importante**

Tutti i dati esposti in questo catalogo sono puramente indicativi e non impegnano in nessun modo la società la quale si riserva la possibilità di portare migliorie ai suoi prodotti in qualunque momento lo ritenga necessario. La società si riserva il diritto di proprietà del presente catalogo con la proibizione di riprodurlo o trasferirlo a terzi senza l'autorizzazione scritta.

### Certificazioni serie PLANET 72 HT

Il sistema Planet 72 HT è stato sottoposto alle prove indicate in tabella per le diverse tipologie di serramenti.

TIPOLOGIE SERRAMENTI							
	Finestra 2 ante ribalta	H = 1.650 mm L = 1.350 mm	0970-CPD- RP0240	classe 4	classe E1050	classe C5	
	Porta finestra 2 ante ribalta	H = 2.400 mm L = 1.500 mm	0970-CPD- RP0848	classe 4	classe E1350	classe C4	
	Bilico orizzontale e verticale	H = 2.000 mm L = 2.000 mm	1994-CPD- RP0167	classe 4	classe E900	classe C4	
	Scorrevole parallelo	H = 2.400 mm L = 1.500 mm	1994-CPD- RP0166	classe 4	classe E1500	classe B4	
	Finestra 4 ante	H = 1.650mm L = 3.000 mm	0970-CPD- RP0735	classe 4	classe E750	classe C4	
	Finestra 1 anta sporgere	H = 1.650mm L = 1.500 mm	0970-CPD- RP0760	classe 4	classe E1200	classe C5	
	Porta 2 ante soglia ribassata apertura esterna	H = 2.400 mm L = 1.500 mm	0970-CPD- RP0844	classe 4	classe 1A	classe C4	
	Porta 2 ante soglia ribassata apertura interna	H = 2.400 mm L = 1.500 mm	0970-CPD- RP0845	classe 4	classe 1A	classe C4	
	Porta 2 ante soglia ribassata apertura esterna con maniglione antipanico	H = 2.400 mm L = 1.500 mm	0970-CPD- RP0846	classe 4	classe 1A	classe C4	
	<b>PROVE</b>						
	Misure del serramento						
	Numero certificato						
	Valore prova permeabilità all'aria						
	Valore prova tenuta all'acqua						
	Valore prova resistenza al vento						





### Determinazione della trasmittanza termica dei nodi del sistema per serramenti Planet 72HT

Per la determinazione della trasmittanza termica dei profilati, l'intera serie Planet 72HT è stata certificata, dal laboratorio notificato IRcCOS di Legnano, secondo la normativa di prodotto EN 14351-2006, seguendo il metodo di calcolo tramite software "Flixo 6.1". Il codice di riferimento del documento rilasciato dal laboratorio, corrisponde al n. 1994-CPD-RP0652.

### Metodologia di analisi utilizzata

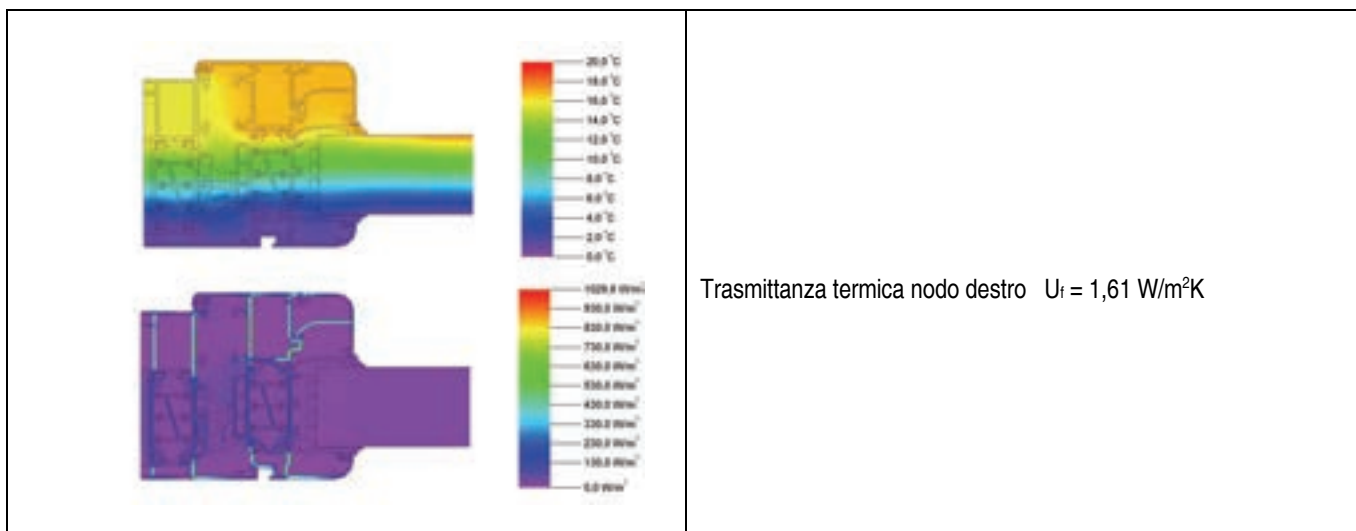
Il calcolo della trasmittanza termica è stato eseguito in accordo con la norma UNI EN ISO 10077-2:2004.

Per i calcoli è stato utilizzato il software "Flixo 6.1".

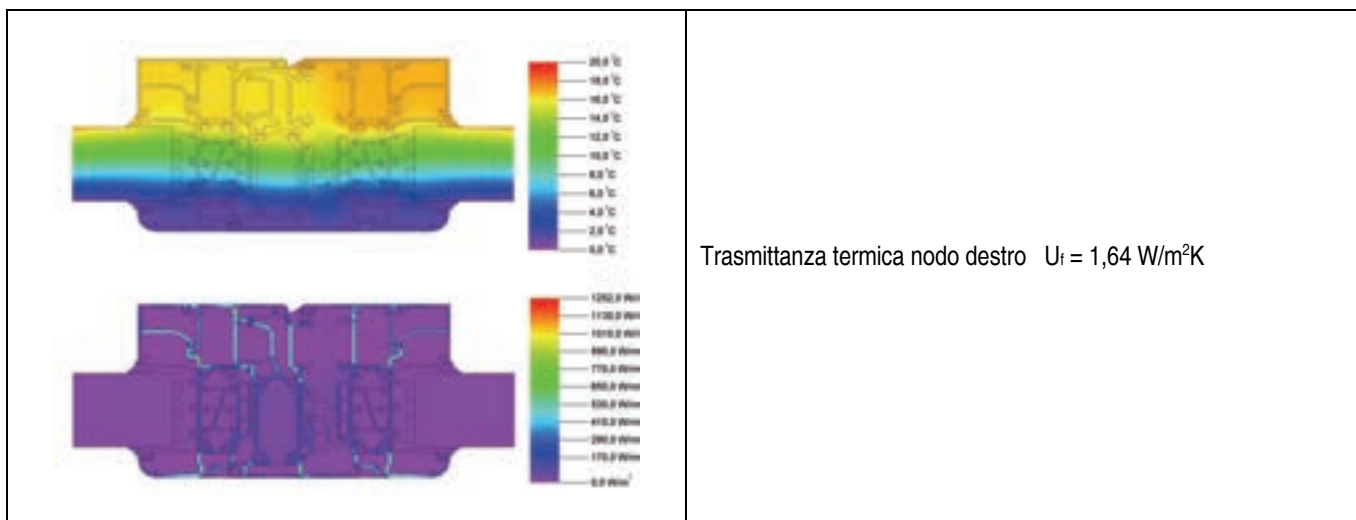
La scelta dei materiali della libreria del software Flixo 6.1 è stata condotta sulla base della documentazione fornita dal committente. Nel caso dei materiali non presenti nella libreria, questi sono stati inseriti secondo le specifiche fornite dal committente.

Si riporta come esempio, una pagina del documento rappresentante i nodi laterali e centrale.

Andamento delle temperature e dei flussi di calore nel nodo laterale TT7103+TT7112



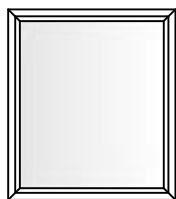
Andamento delle temperature e dei flussi di calore nel nodo centrale TT7112+TT71313+TT7112



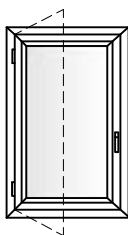
N.B: per più precise informazioni consultare il documento notificato 1994-CPD-RP0652 del laboratorio IRcCOS di Legnano, richiedendolo ad ALsistem.



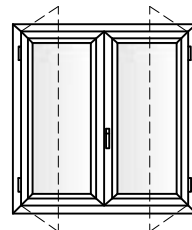
tipologie costruttive e indicazioni dimensionali (vista interna)



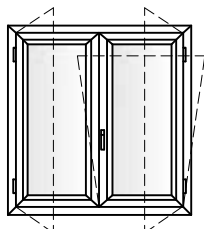
fisso



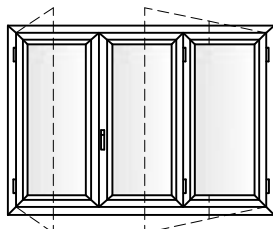
1 anta



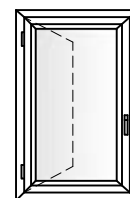
2 ante



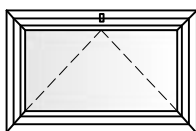
anta ribalta



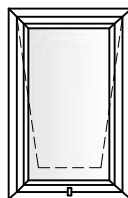
3 ante



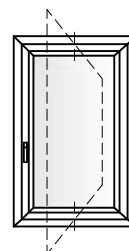
apertura esterna



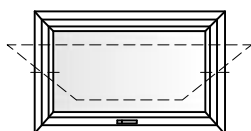
vasistas



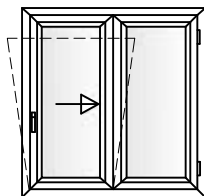
sporgere



bilico verticale



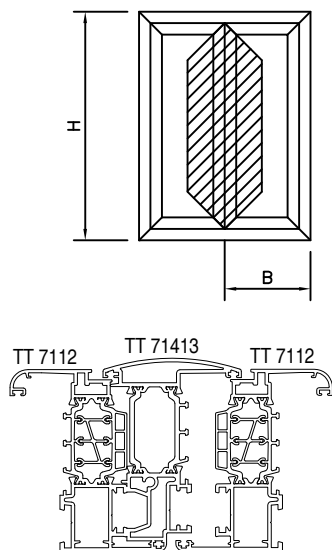
bilico orizzontale



scorrevole parallelo

si consiglia di non realizzare finestre con ante di larghezza inferiore a L=550 mm

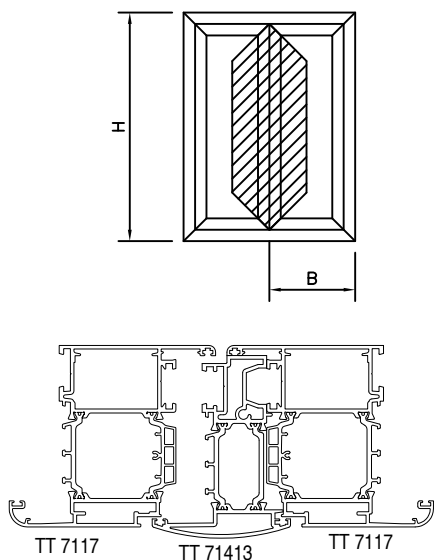
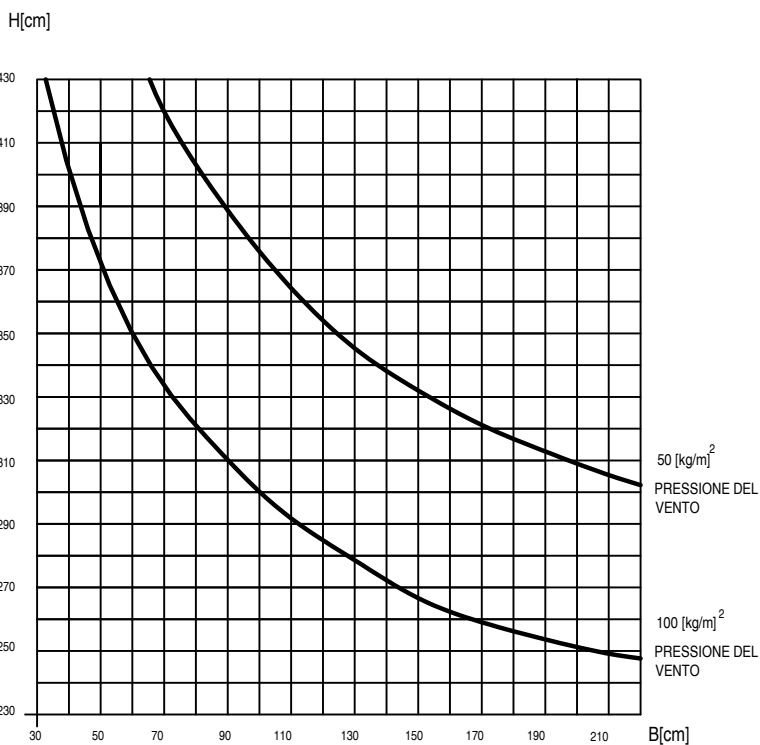
## curve limite di utilizzo



$J_t = 145.82 \text{ cm}$

freccia max 1/300

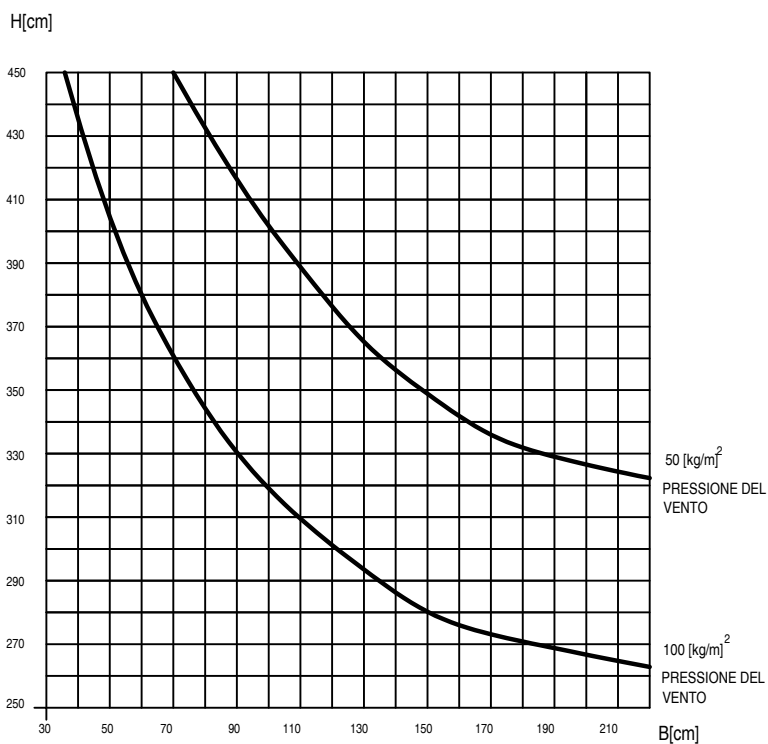
VERIFICARE CHE LA FRECCIA DEL PROFILO SIA COMPATIBILE COL VETRO IMPIEGATO



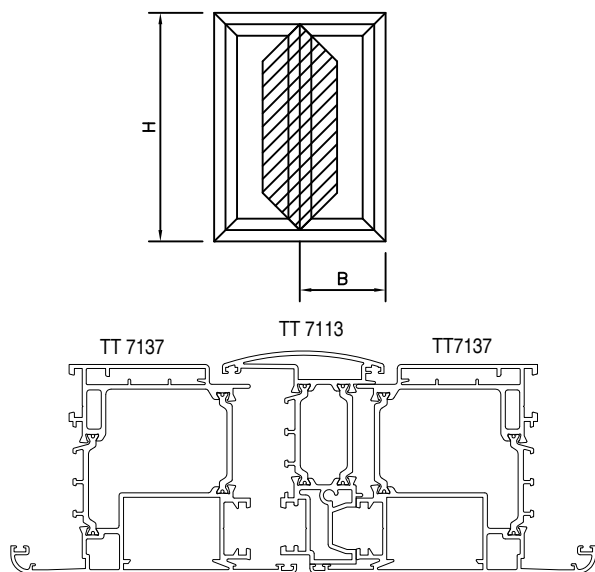
$J_t = 175.44 \text{ cm}$

freccia max 1/300

VERIFICARE CHE LA FRECCIA DEL PROFILO SIA COMPATIBILE COL VETRO IMPIEGATO

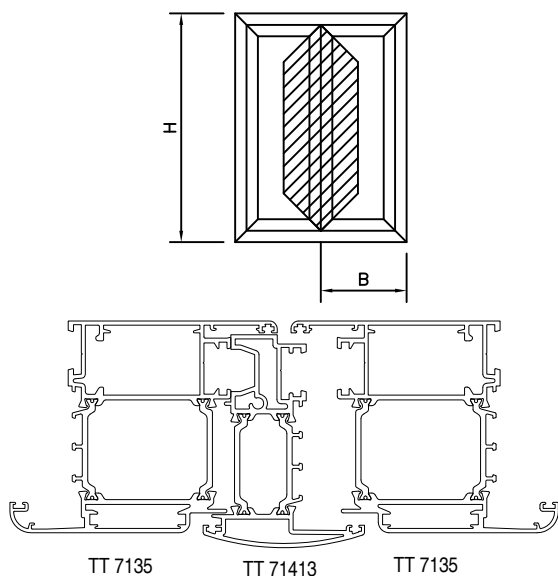
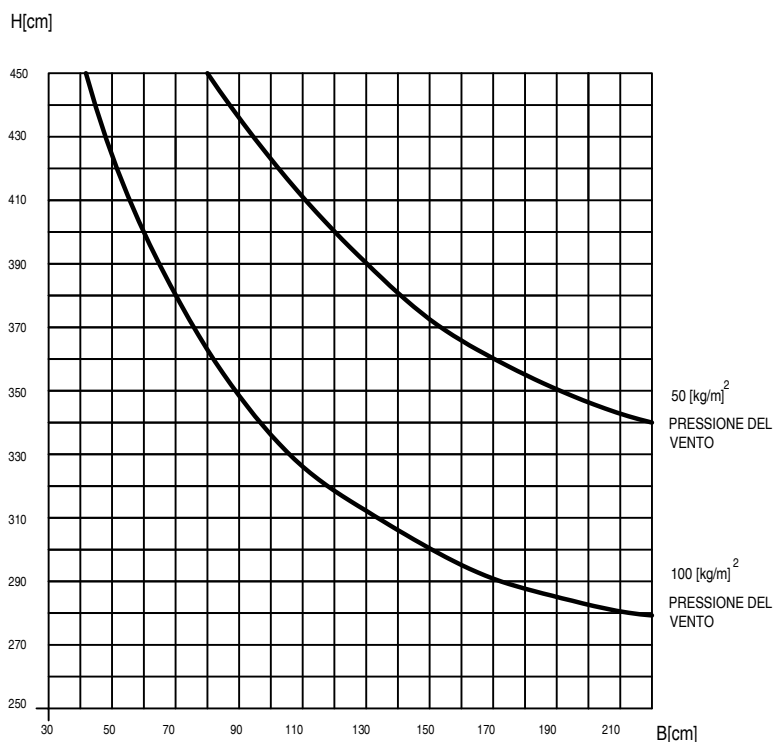


## curve limite di utilizzo



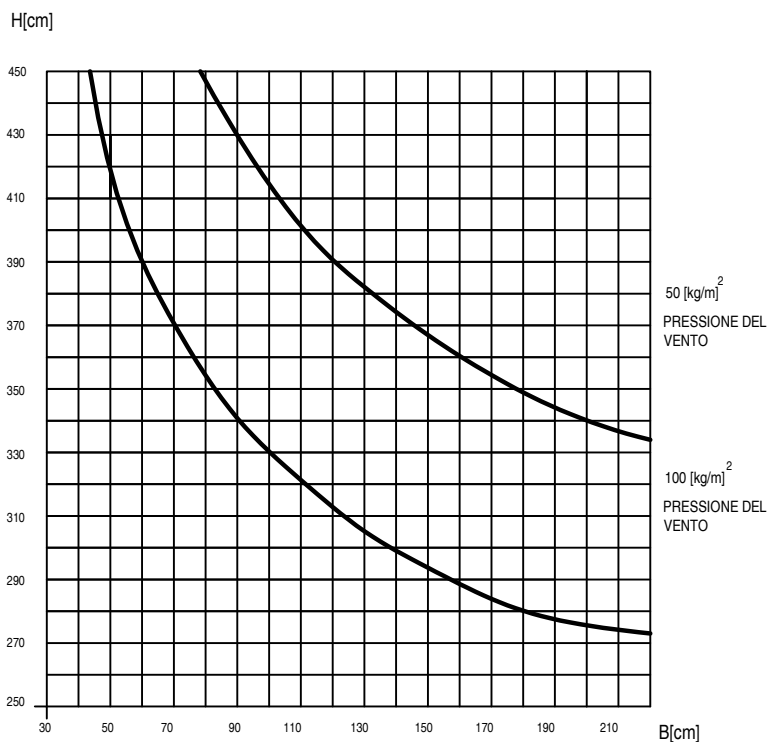
$J_t = 208.17 \text{ cm}^4$   
freccia max 1/300

VERIFICARE CHE LA FRECCIA DEL PROFILO SIA  
COMPATIBILE COL VETRO IMPIEGATO

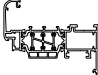
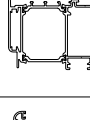


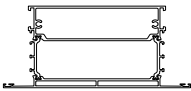

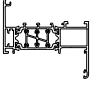
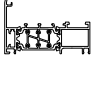
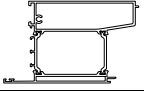
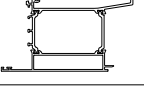

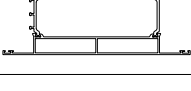
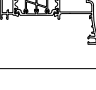
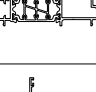
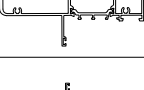

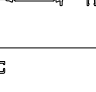
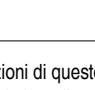
$J_t = 196.45 \text{ cm}^4$   
freccia max 1/300

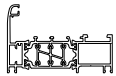
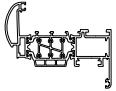

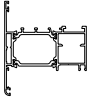
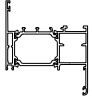
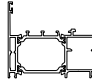
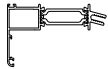
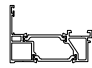
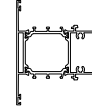
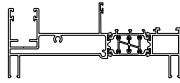
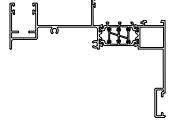
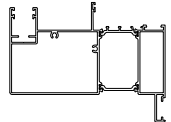
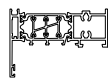

VERIFICARE CHE LA FRECCIA DEL PROFILO SIA  
COMPATIBILE COL VETRO IMPIEGATO



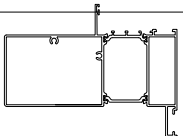
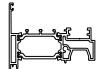
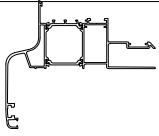
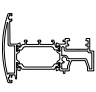
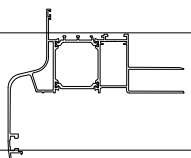
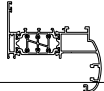
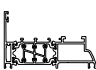
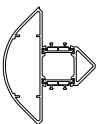

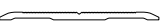
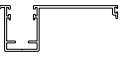

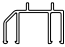

ART.	SAGOMA	DESCRIZIONE	PESO gr/m	Jxx cm <sup>4</sup> Jyy cm <sup>4</sup>
TT 7101		TELAIO FISSO a T	1426	34.30 9.28
TT 7102		TELAIO FISSO a Z	1417	37.17 9.11
TT 7103		TELAIO FISSO a L	1309	30.85 6.12
TT 7104		TELAIO FISSO TRAVERSO INFERIORE FINESTRA	1534	41.26 11.95
TT 7106		SOGLIA RIBASSATA DA 30mm	1370	44.86 3.16
TT 7107		SOGLIA RIBASSATA 25mm	765	20.59 0.78
TT 7108		TELAIO FISSO a Z - COMPLANARE BATTUTA 30mm	1629	53 15.93
TT 7109		TELAIO FISSO a L - COMPLANARE	1374	37.25 6.24
TT 7111		ANTA LISCIA	1587	47.41 10.94
TT 7112		ANTA RAGGIATA	1629	48.42 12.73
TT 7116		ANTA LISCIA MAGGIORATA	1937	62.27 37.81
TT 7117		ANTA RAGGIATA MAGGIORATA	1981	63.31 41.07
TT 7119		ANTA BILICO	2078	61.97 42.14
TT 7120		INVERSIONE DI BATTUTA BILICO	1444	37.61 10.01

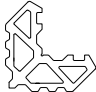
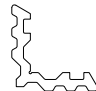



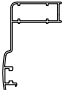
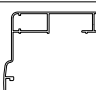
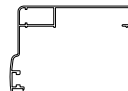

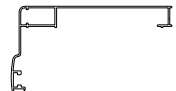

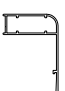
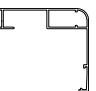
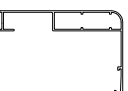
ART.	SAGOMA	DESCRIZIONE	PESO gr/m	Jxx cm <sup>4</sup> Jyy cm <sup>4</sup>
TT 7121		TELAIO FISSO a Z BATTUTA 30mm	1458	39.30 11.52
TT 7122		TELAIO FISSO a Z BATTUTA 40mm	1509	41.87 15.79
TT 7124		TELAIO FISSO a Z BATTUTA 70mm	1683	40.14 49.58
TT 7125		ANTA SEZIONE DA 83mm	1680	52.05 13.58
TT 7128		TRAVERSO DA 72mm PER FISSI - FISSAGGIO CAVALLOTTO	1348	34.36 9.07
TT 7131		TELAIO FISSO a T MAGGIORATO	1727	45.64 30.22
TT 7132		TELAIO FISSO a Z MAGGIORATO	1718	48.21 29.81
TT 7133		TELAIO FISSO a L MAGGIORATO	1610	42.03 23.78
TT 7134		TELAIO a Z SEZIONE 75 mm	1532	43.75 12.44
TT 7135		ANTA MAGGIORATA VERSIONE DOPPIA BATTUTA	2248	73.31 51.28
TT 7136 *		ANTA PER SPORGERE	2088	63.33 26.55
TT 7137 *		ANTA MAGGIORATA APERTURA ESTERNA	2474	77.57 64.96
TT 7138		TRAVERSO DA 92mm PER FISSI ED ANTE RAGGIATE - FIX CAVALLOTTO	1760	46.97 27.81
TT 7139		TRAVERSO DA 92mm PER ANTE LISCIE DA 80mm	1899	57.63 28.76


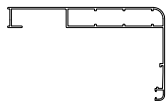
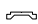

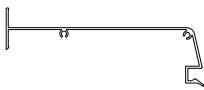









ART.	SAGOMA	DESCRIZIONE	PESO gr/m	Jxx cm Jyy cm <sup>4</sup>
TT 7140		FASCIA DA 165mm PER FISSI ED ANTE RAGGIATE	3319	91.62 259.56
TT 7141		ZOCCOLO DA 165mm PER FISSI ED ANTE RAGGIATE	3308	97.93 264.99
TT 7142		TELAIO a Z SEZIONE DA 75mm	1491	41.44 10
TT 7143		TELAIO a L SEZIONE DA 75mm	1383	34.58 6.97
TT 7147		ZOCCOLO RIPORTATO PER FISSI ED ANTE RAGGIATE	2332	64.35 89.89
TT 7148		ZOCCOLO RIPORTATO PER ANTE LISCIE DA 80mm	2395	74.03 90.87
TT 7158		FASCIA DA 165mm PER ANTE LISCIE DA 80mm	3411	105.58 260.08
TT 7159		ZOCCOLO DA 165mm PER ANTE LISCIE DA 80mm	3400	105.91 263.92
TT 7162		TELAIO a Z COMPLANARE CONCAVO	1651	53.73 12.25
TT 7166		TELAIO a L COMPLANARE CONCAVO ABBINAMENTO CON TT 7162	1469	40.75 7.34
TT 7168		PILASTRO PER FINESTRATURE	2568	160.66 35.74
TT 7169		MEZZO PILASTRO PER FINESTRATURE	2055	114.78 7.9
TT 7171		TELAIO a T SEZIONE 77 mm	1545	40.52 10.49
TT 7172		TELAIO a Z SEZIONE 77mm	1537	43.66 10.38


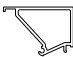





ART.	SAGOMA	DESCRIZIONE	PESO gr/m	Jxx cm <sup>4</sup> Jyy cm <sup>4</sup>
TT 7173		TELAIO a L SEZIONE 77 mm	1429	36.42 7.39
TT 7175		ANTA TONDA SEZIONE 85 mm	1740	53.13 13.27
TT 7180		DOGA 120mm - SPESS. 42mm	1584	- -
TT 7181		TELAIO FISSO a T MEDIO	1553	40.72 17.57
TT 7182		TELAIO FISSO a Z MEDIO	1551	43.28 17.41
TT 7183		TELAIO FISSO a L MEDIO	1444	37.23 12.95
TT 7186		CONTROTELAIO FINESTRATURE	1114	30.27 4.91
TT 71123		INVERSIONE DI BATTUTA	1293	30.67 7.18
TT 71138		TRAVERSO DA 92mm PER FISSI - FISSAGGIO VITI	1825	48.43 28.54
TT 71161		SPALLA MONOBLOCCO CON GIUNTO DI DILATAZIONE	2778	275.09 18.70
TT 71163		SPALLA APERTA MONOBLOCCO CON DOPPI OCCHIONI PER FISSAGGIO	2602	265.27 60.48
TT 71164		SPALLA CHIUSA MONOBLOCCO CON DOPPI OCCHIONI PER FISSAGGIO	3368	344.84 155.51
TT 71165		TELAIO FISSO a L TRAVERSO MONOBLOCCO	1403	33.00 6.20
TT 71166		CELINO MONOBLOCCO/TAPPO CHIUDI SPALLA/SUPPORTO PER STAFFA/ SUPPORTO PER CASSONETTO	1305	82.28 3.41



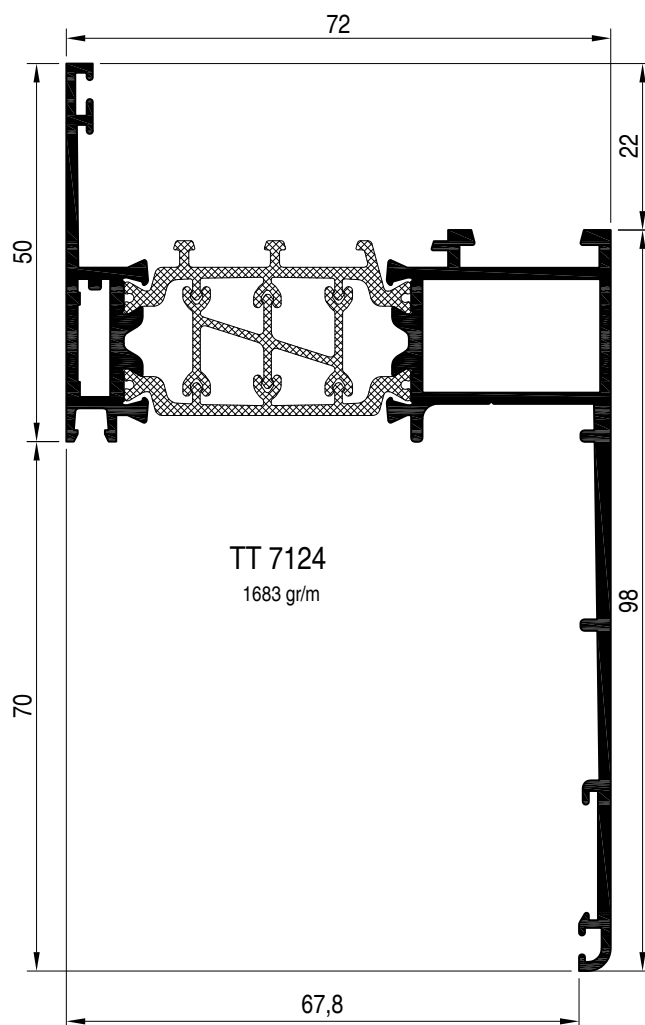
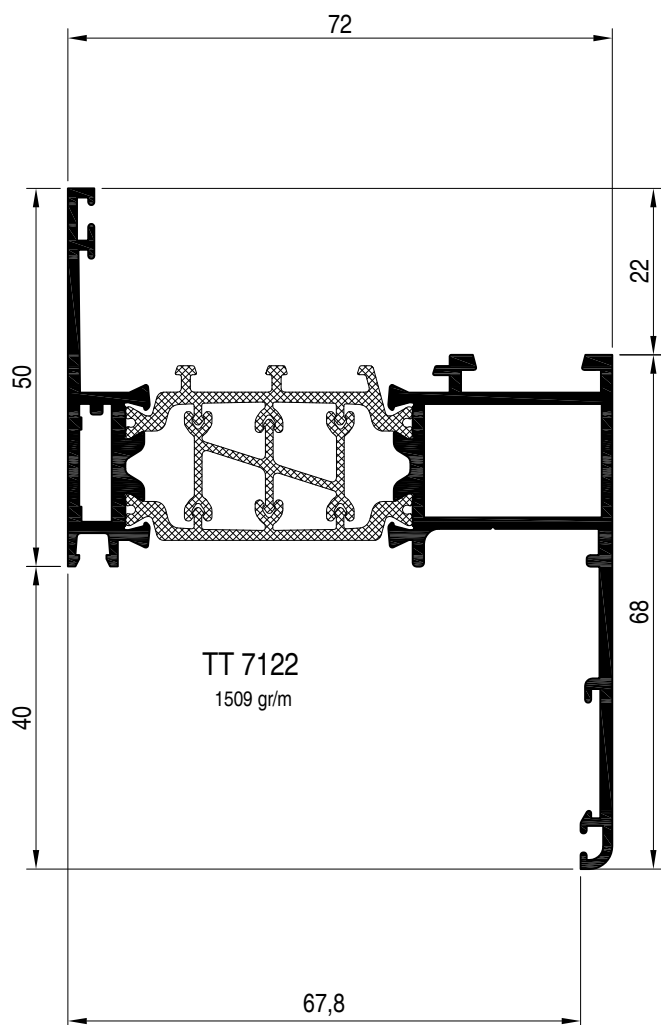
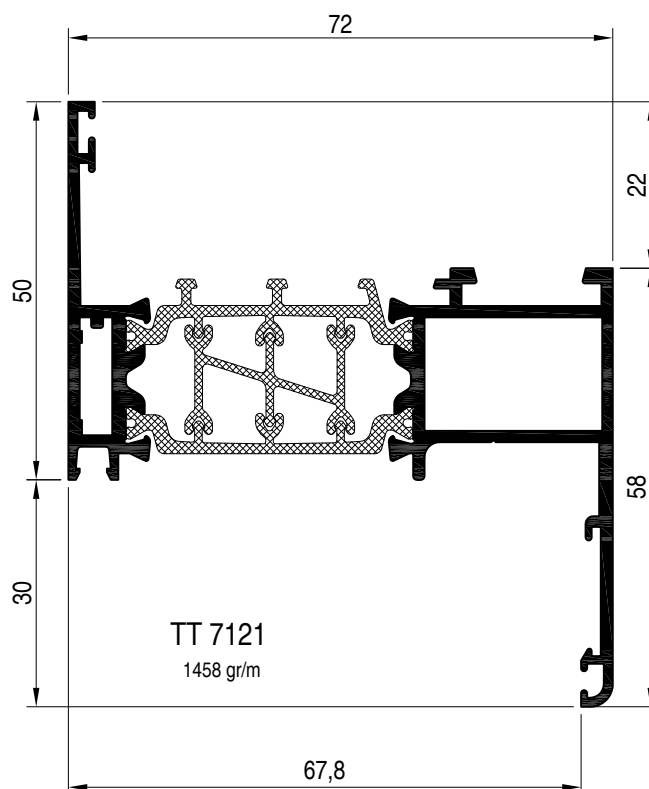
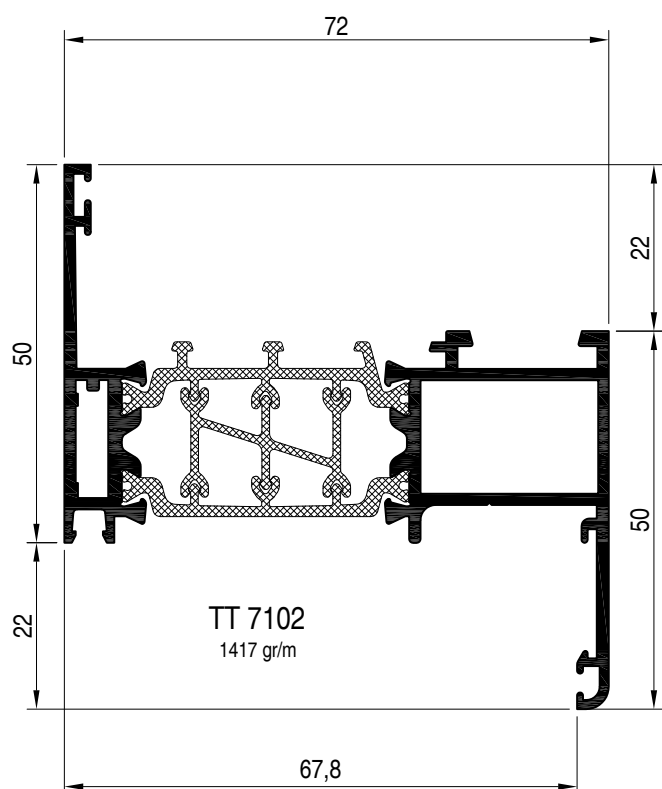
ART.	SAGOMA	DESCRIZIONE	PESO gr/m	Jxx cm <sup>4</sup> Jyy cm <sup>4</sup>
TT 71264		SPALLA CHIUSA MONOBLOCCO SENZA GUIDA TAPPARELLA	2985	271.16 98.21
TT 71313		RIPORTO CENTRALE LISCIO	1429	40.28 8.49
TT 71325		TELAIO CAPANNONI	2918	225.69 92.69
TT 71413		RIPORTO CENTRALE RAGGIATO	1636	47.06 10.77
TT 71425		TELAIO CAPANNONI	2842	206.01 89.44
TT 7222		TELAIO FISSO a Z - COMPLANARE BATTUTA 30mm	1619	53.46 15.79
TT 7223		TELAIO FISSO a L - COMPLANARE	1365	36.76 6.29
TT 6199		PILASTRO D'ANGOLO A 90°	2066	40.00 49.23
PL 2055		PORTASPAZZOLINO PER TT 7140 E TT 7141	672	- -
PL 2058		SOGLIA CALPESTABILE	404	- -
PL 2060		GUIDA TAPPARELLA	947	- -
PL 2067		BATTUTA RIPORTATA 25mm PER MEZZA SPALLA MONOBLOCCO TT 7161	205	- -
PL 2075		PROFILO GIUNZIONE FINESTRATURE	528	- -
PL 2077		CONTROTELAIO FINESTRATURE	385	- -

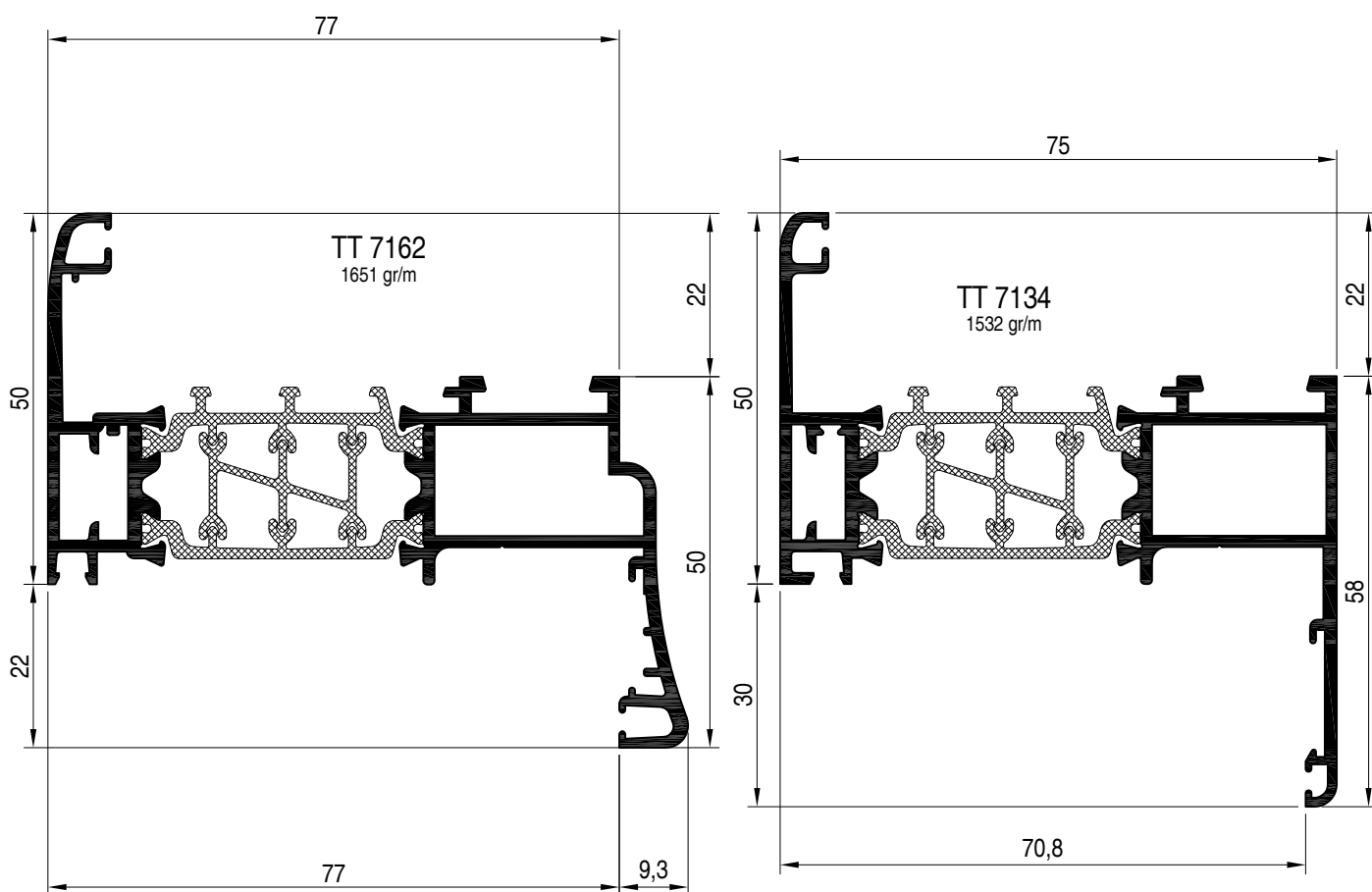
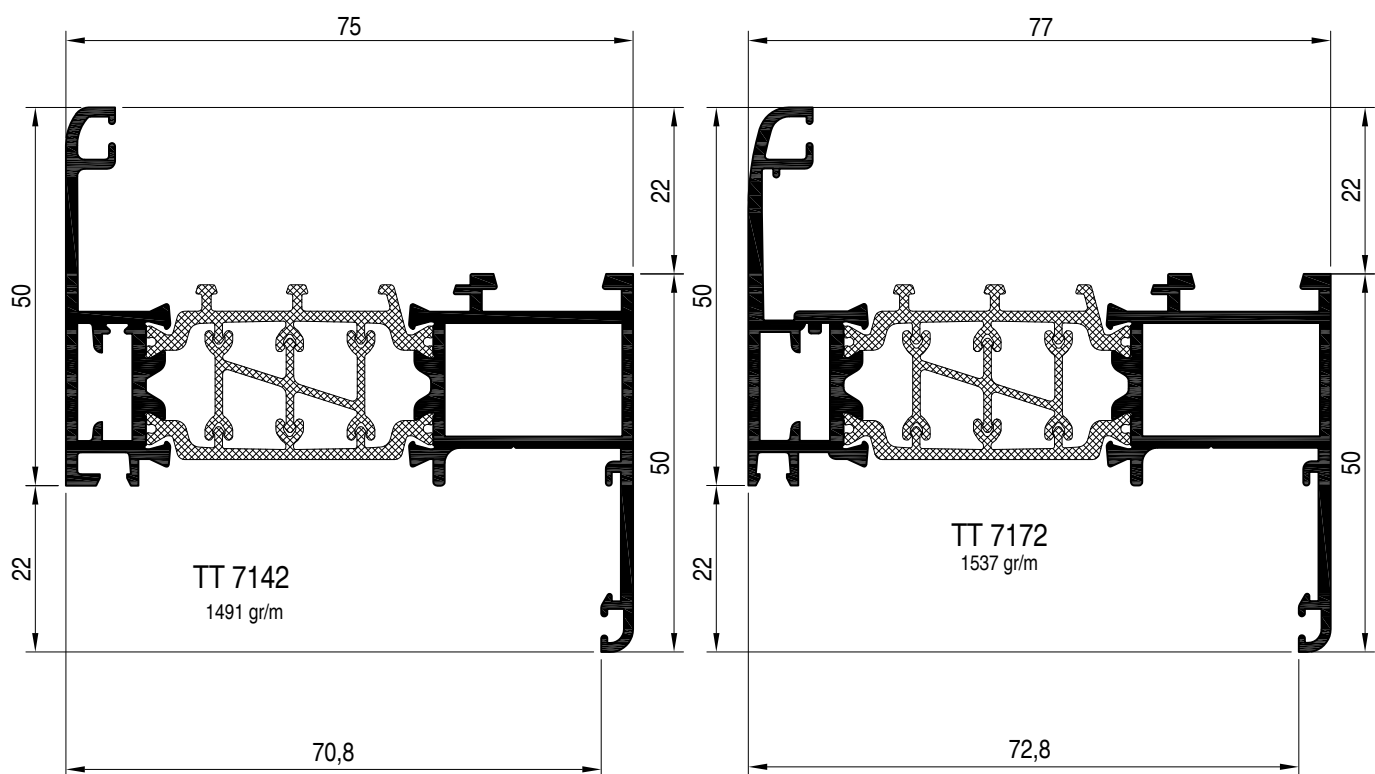
ART.	SAGOMA	DESCRIZIONE	PESO gr/m	Jxx cm <sup>4</sup> Jyy cm <sup>4</sup>
PL 2084		PROFILO PER SQUADRETTE MAGGIORATE CIANFRINARE	6461	- -
PL 2090		PROFILO PER SQUADRETTE CIANFRINARE	2720	- -
PL 20100		GOCCIOLATOIO	129	- -
PL 20126		RINFORZO SOGLIA RIBASSATA PER TT 7107	260	- -
PL 20128		BATTUTA RIPORTATA 22mm PER TELAI FISSI a Z	190	- -
PL 20193		IMBOTTE DA 45mm	946	- -
PL 20194		IMBOTTE DA 75mm	1149	- -
PL 20195		IMBOTTE DA 105mm	1306	- -
PL 20196		PROLUNGA IMBOTTI DA 90mm	686	- -
PL 20198		IMBOTTE DA 135mm	1504	- -
PL 20226		PROFILO COPRICAVA PER TT 71325	95	- -
PL 20293		IMBOTTE DA 48.5mm	832	- -
PL 20294		IMBOTTE DA 78.5mm	1022	- -
PL 20295		IMBOTTE DA 108.5mm	1236	- -

ART.	SAGOMA	DESCRIZIONE	PESO gr/m
PL 20296		PROLUNGA IMBOTTI DA 103mm	837
PL 20298		IMBOTTE DA 138.5mm	1472
AS 1000		ASTINA	119
AS 1001R		GOCCIOLATOIO	127
AS 4864		CASSONETTO INF. E SUP.	1218
AS 4865		CASSONETTO FRONTALE	1110
AS 48167		PROFILO COPRICAVA BOMBATO PER MONOBLOCCO	160
PL 1404		FERMAVETRO LISCIO DA 3.5mm	190
PL 1407		FERMAVETRO LISCIO DA 7mm	206
PL 1411		FERMAVETRO LISCIO DA 10.5mm	252
PL 1414		FERMAVETRO LISCIO DA 14mm	257
PL 1418		FERMAVETRO LISCIO DA 17.5mm	268
PL 1421		FERMAVETRO LISCIO DA 21mm	290
PL 1425		FERMAVETRO LISCIO DA 24.5mm	304

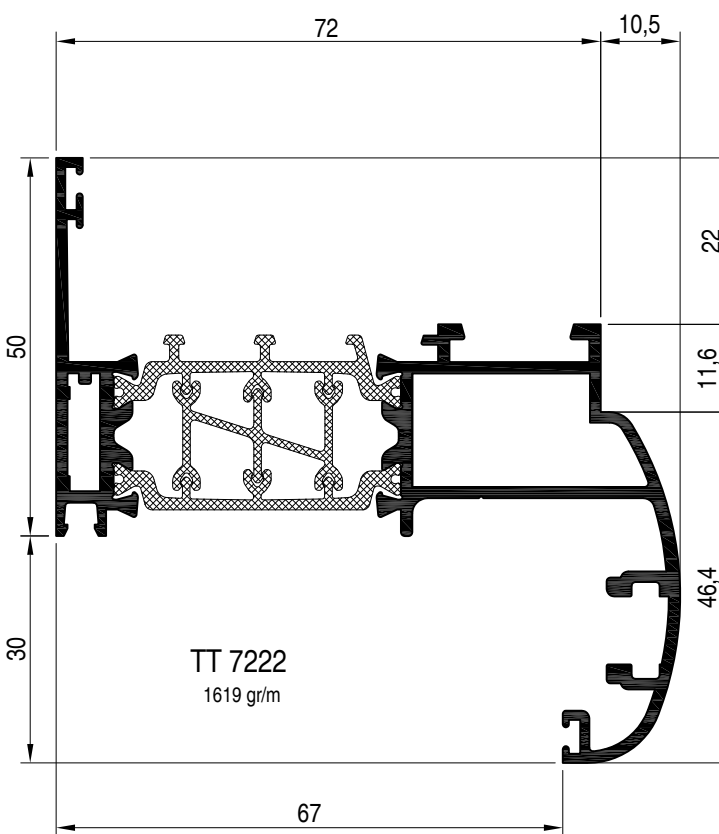
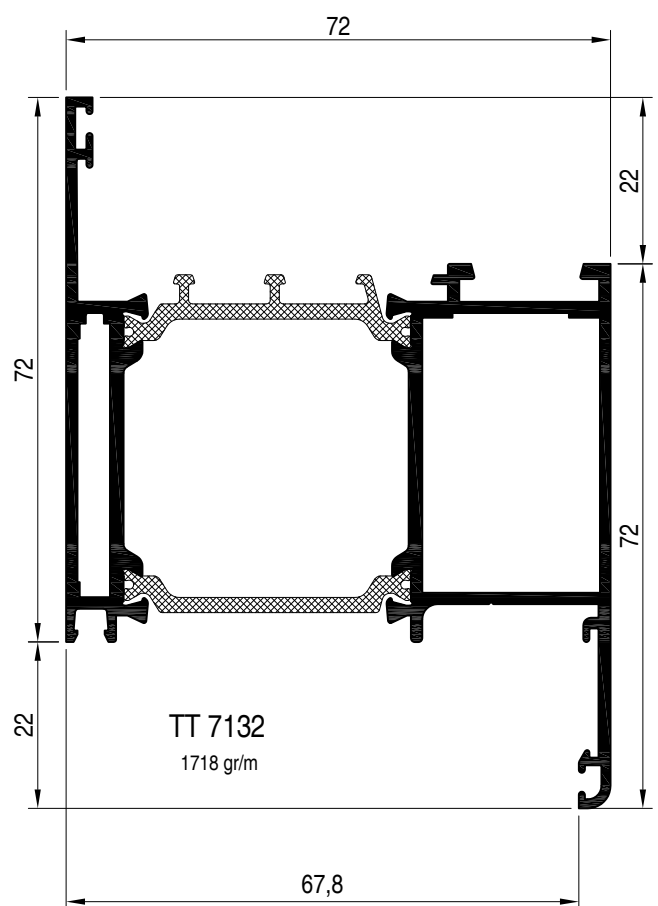
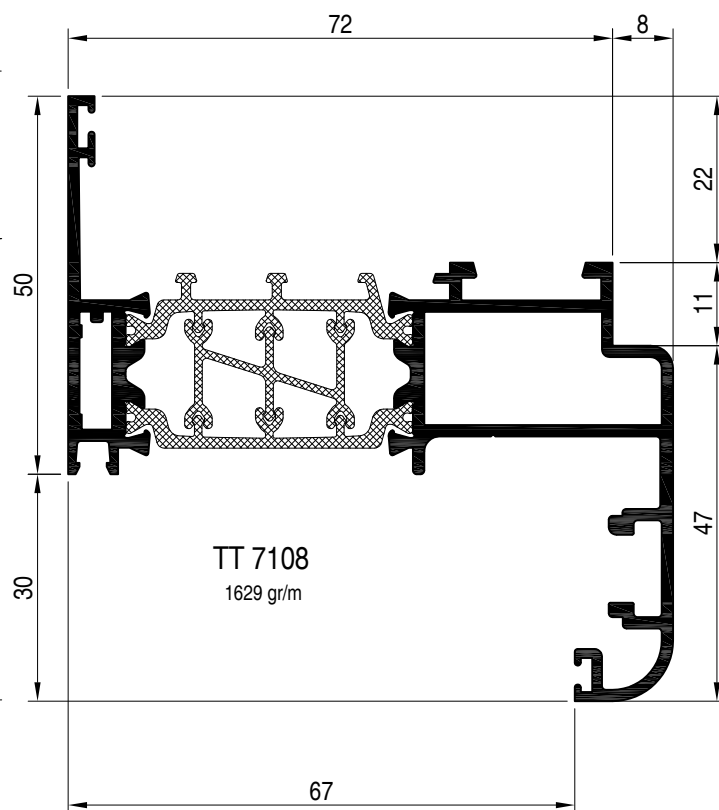
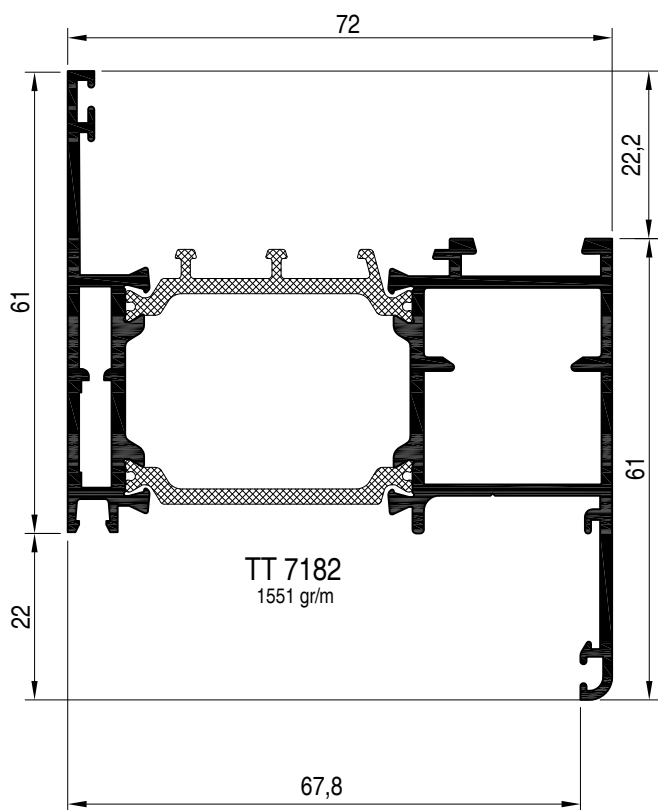
ART.	SAGOMA	DESCRIZIONE	PESO gr/m
PL 1428		FERMAVETRO LISCIO DA 27.5mm	312
PL 1432		FERMAVETRO LISCIO DA 31.7mm	331
PL 1435		FERMAVETRO LISCIO DA 35mm	434
PL 1439		FERMAVETRO LISCIO DA 38.5mm	444
PL 1442		FERMAVETRO LISCIO DA 41.5mm	453
PL 1511		FERMAV. ARROTONDATO DA 10.2mm	238
PL 1514		FERMAV. ARROTONDATO DA 14mm	247
PL 1518		FERMAV. ARROTONDATO DA 17.5mm	257
PL 1521		FERMAV. ARROTONDATO DA 21mm	279
PL 1525		FERMAV. ARROTONDATO DA 24.5mm	290
PL 1528		FERMAV. ARROTONDATO DA 27.5mm	301
PL 1532		FERMAV. ARROTONDATO DA 31.7mm	317
PL 1535		FERMAV. ARROTONDATO DA 35mm	337
PL 1539		FERMAV. ARROTONDATO DA 38.5mm	352

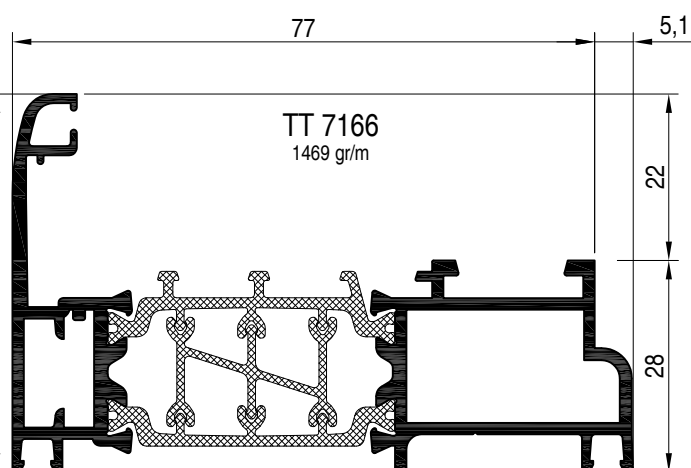
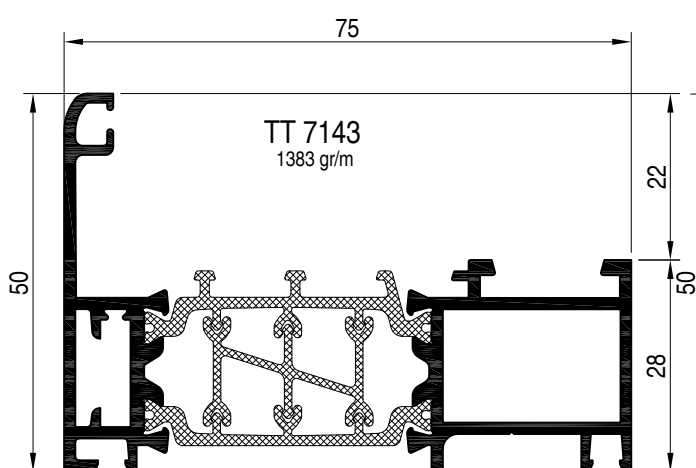
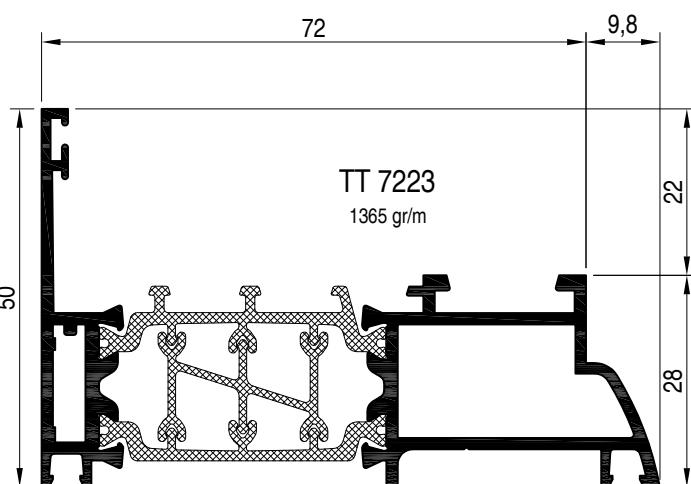
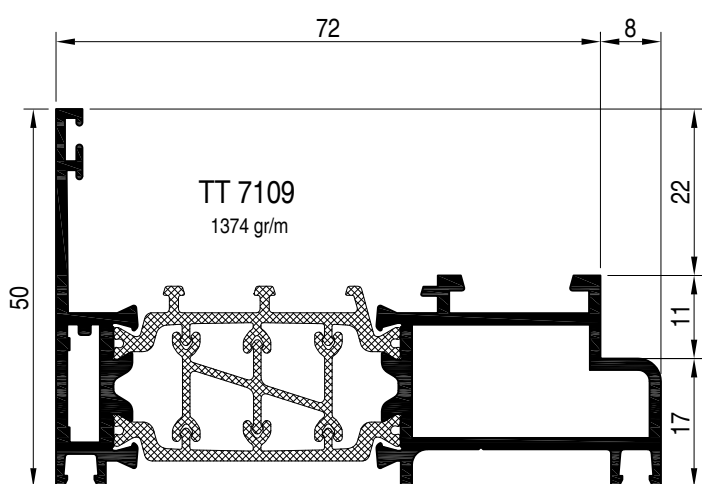
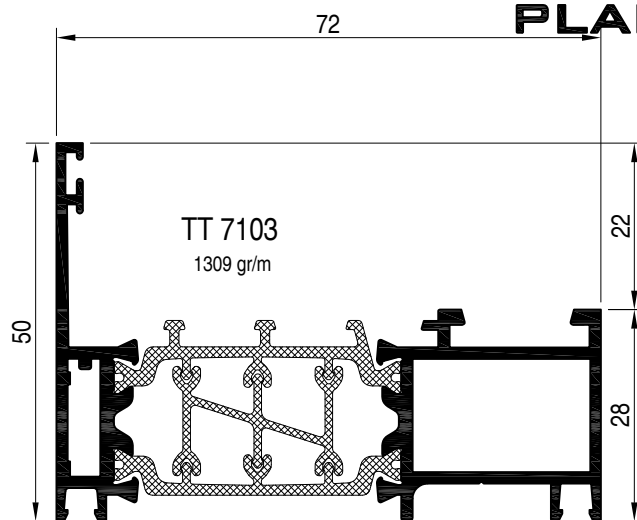
ART.	SAGOMA	DESCRIZIONE	PESO gr/m
PL 1542		FERMAV. ARROTONDATO DA 41.5mm	365
PL 1818		FERMAV. SMUSSATO DA 17.5mm	236
PL 1821		FERMAV. SMUSSATO DA 21mm	258
PL 1825		FERMAV. SMUSSATO DA 24.5mm	270
PL 1828		FERMAV. SMUSSATO DA 27.5mm	279
PL 1832		FERMAV. SMUSSATO DA 31.7mm	296
PL 1928		FERMAV. MODANATO DA 27.5mm	298
PL 1932		FERMAV. MODANATO DA 31.7mm	317

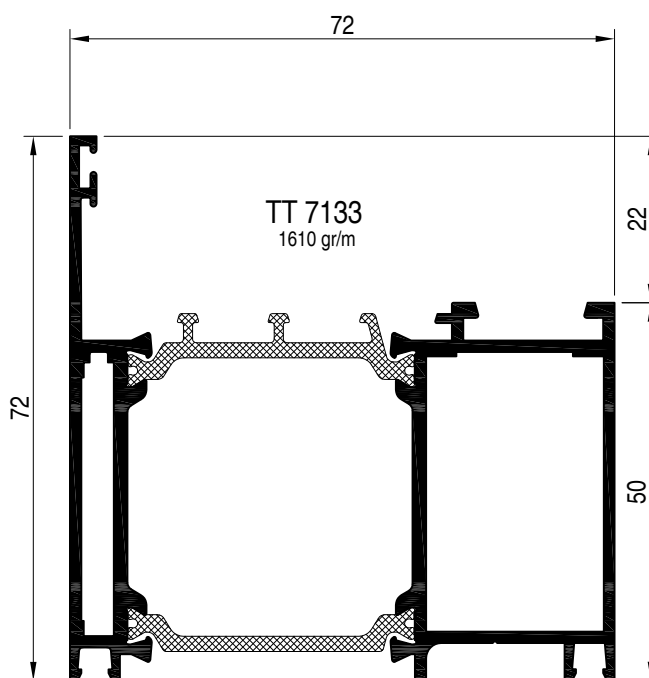
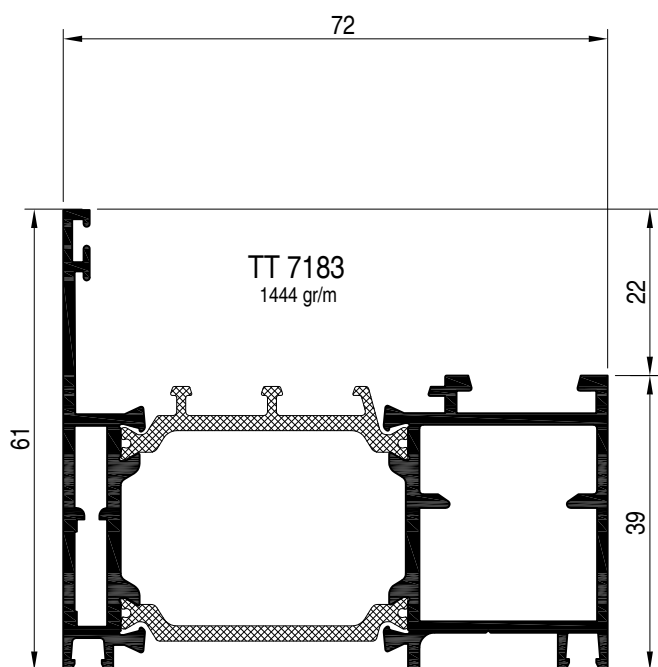
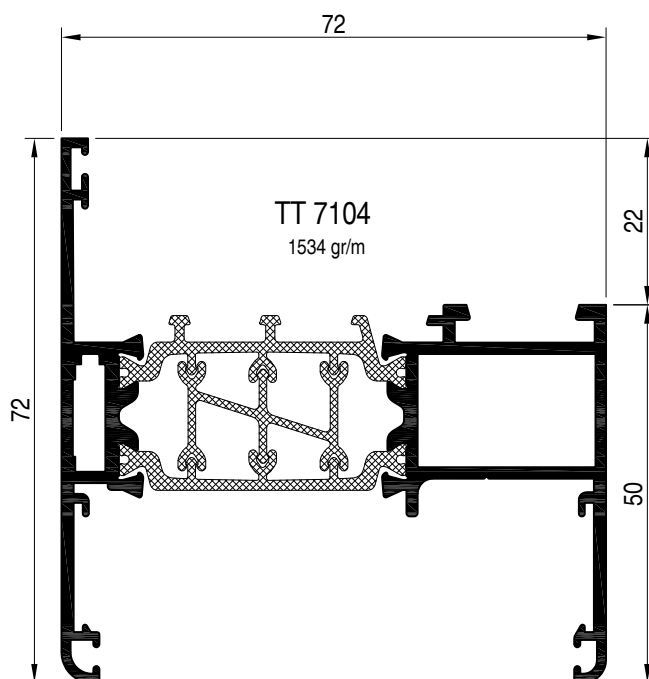
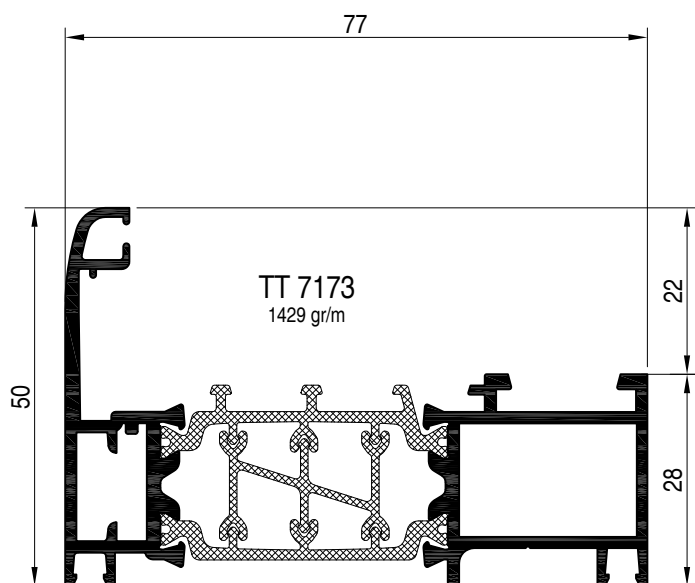


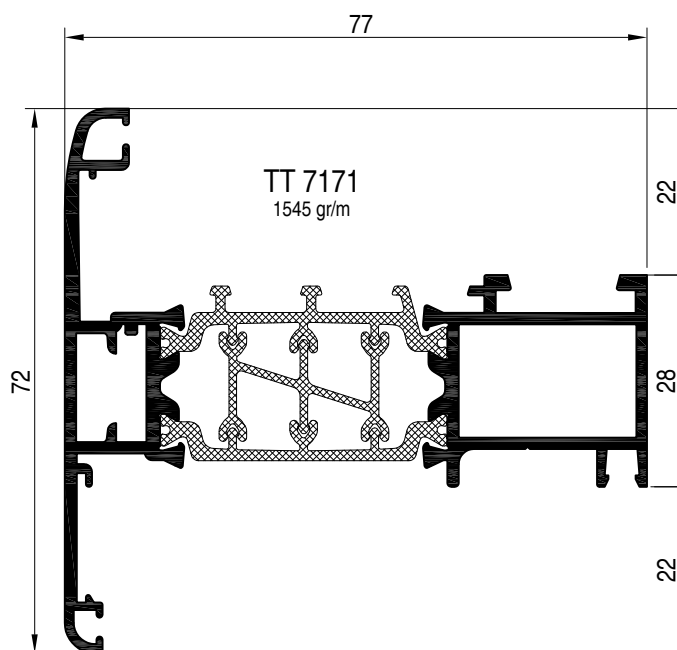
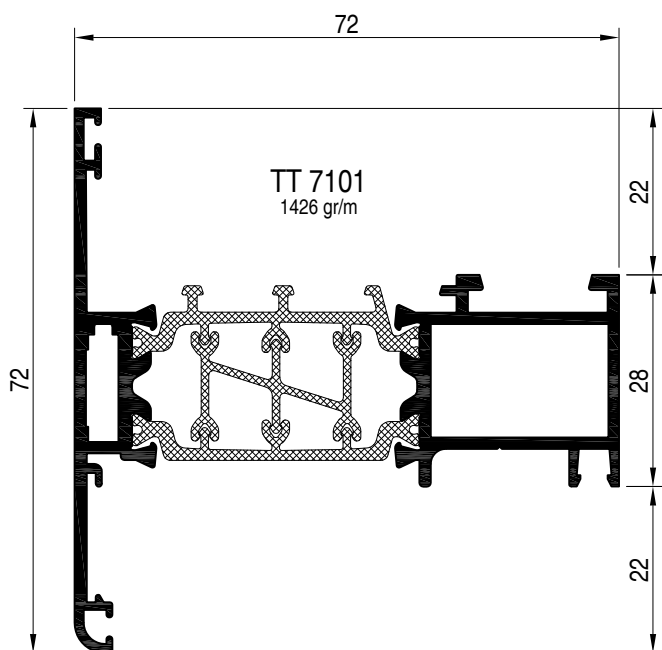
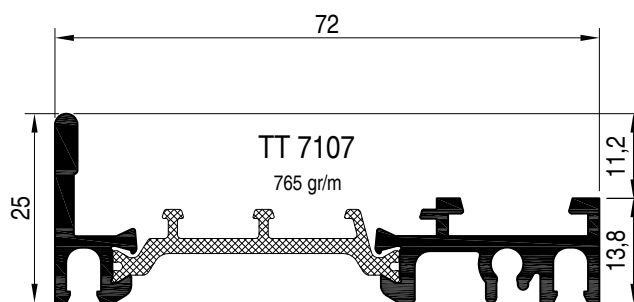
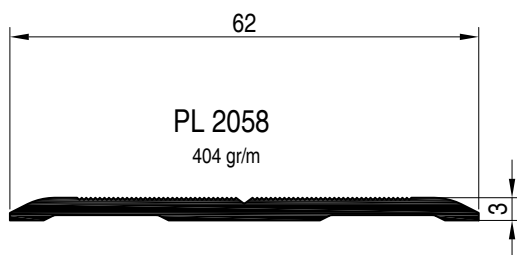
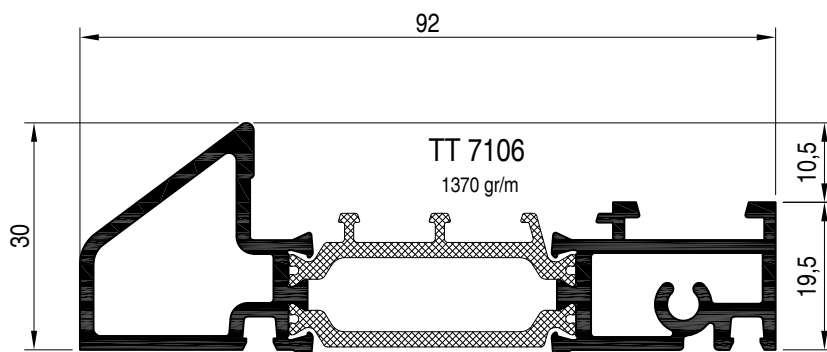


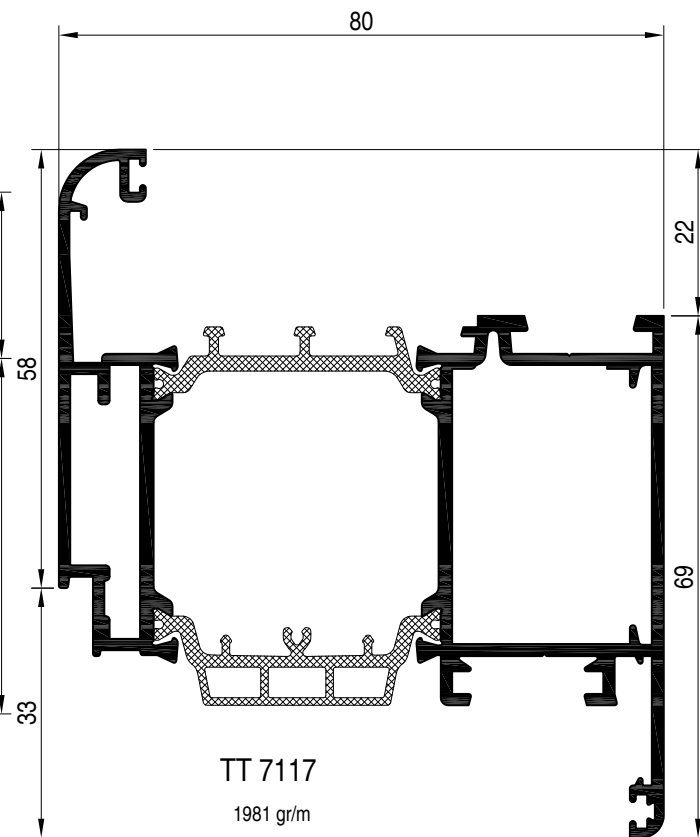
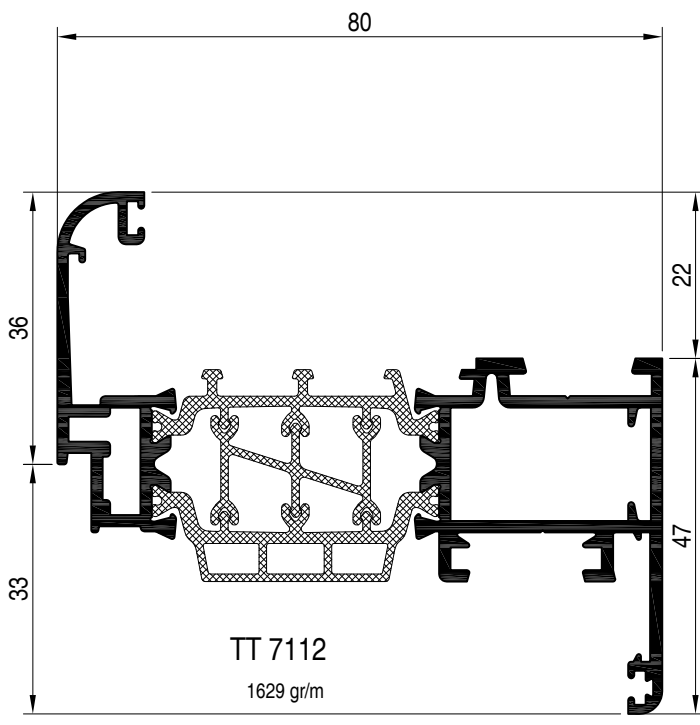
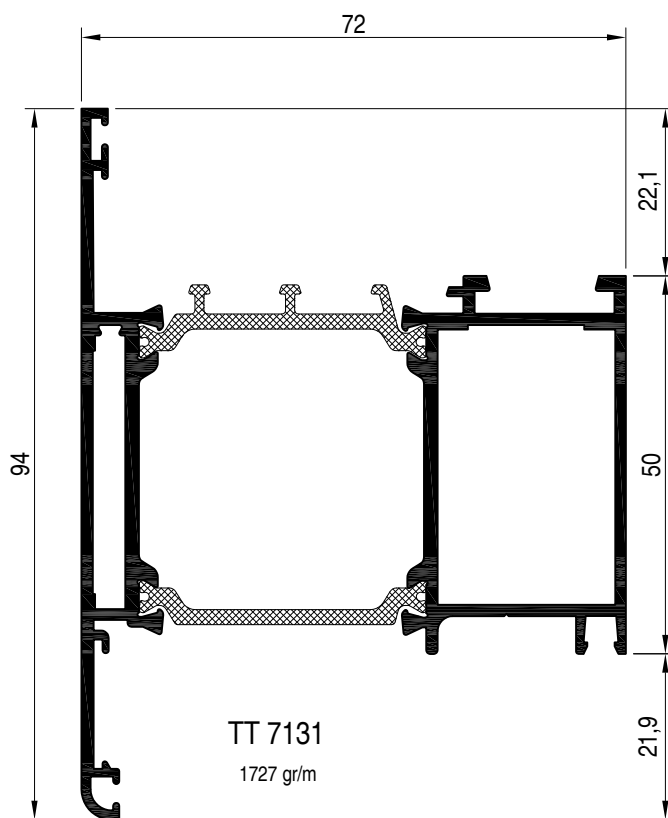
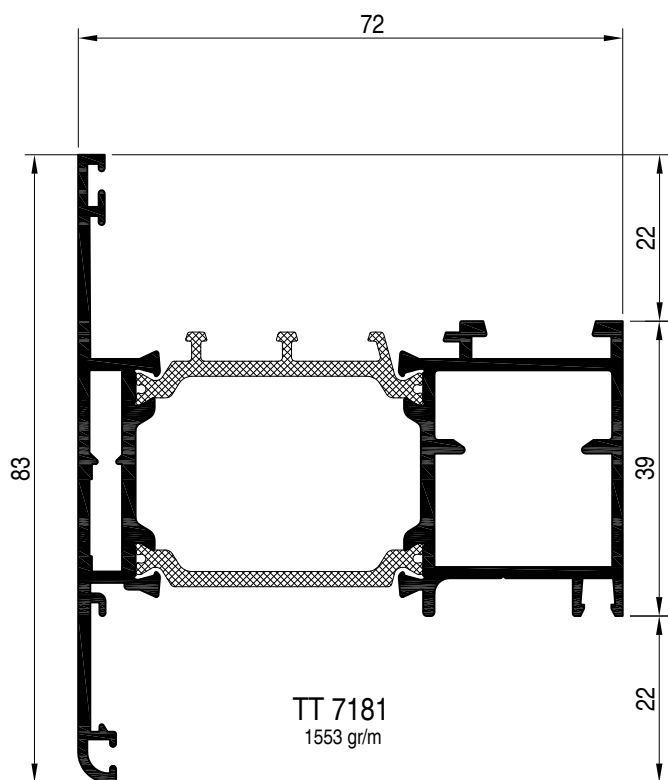


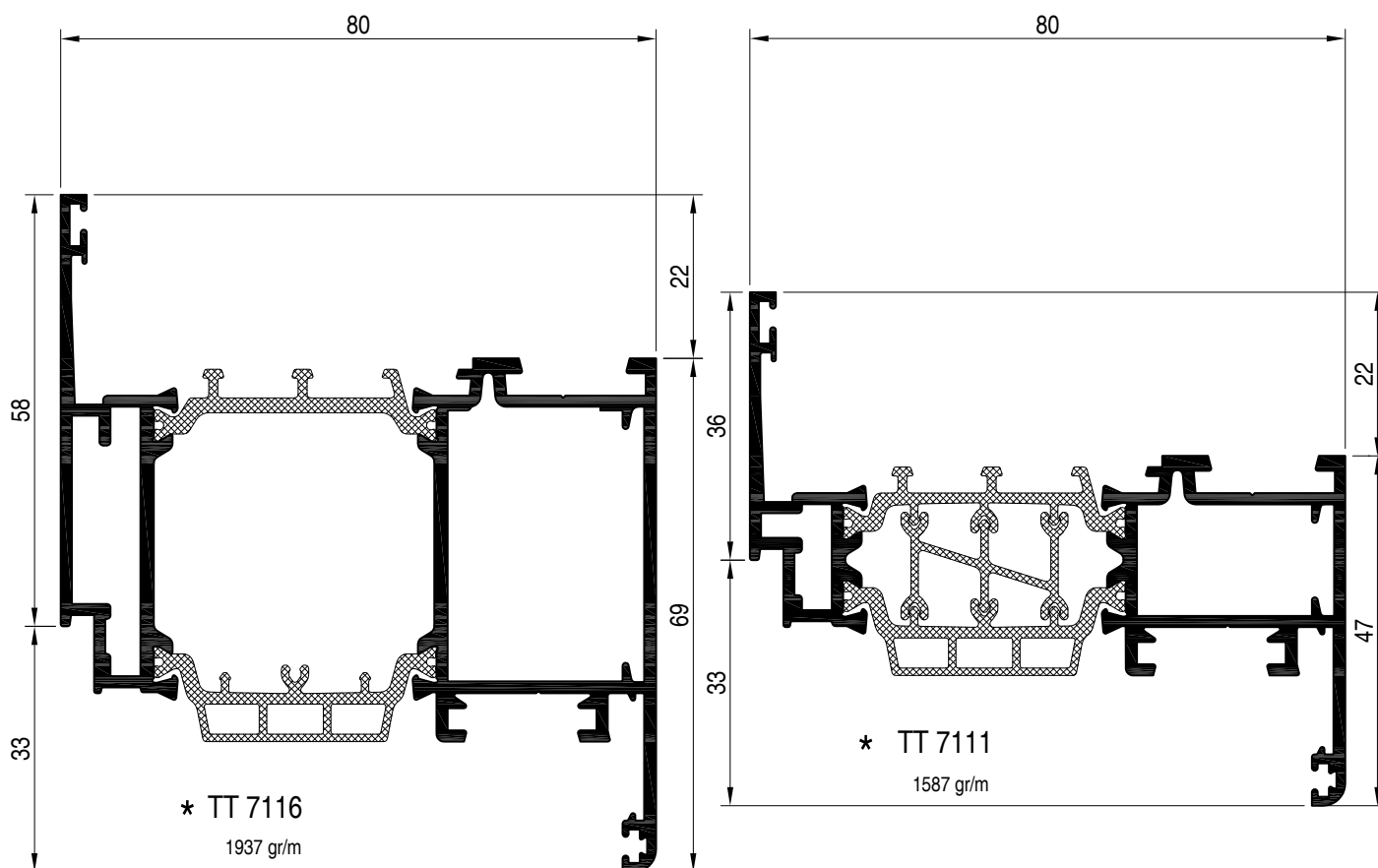
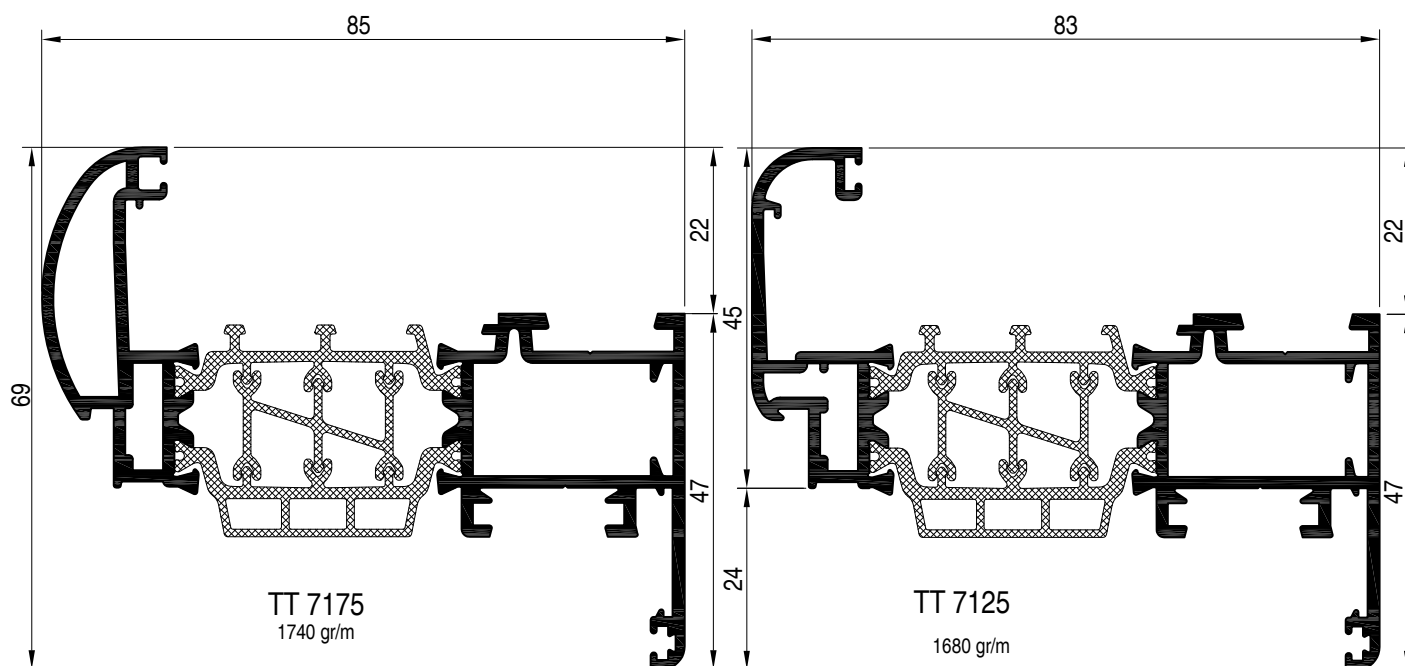




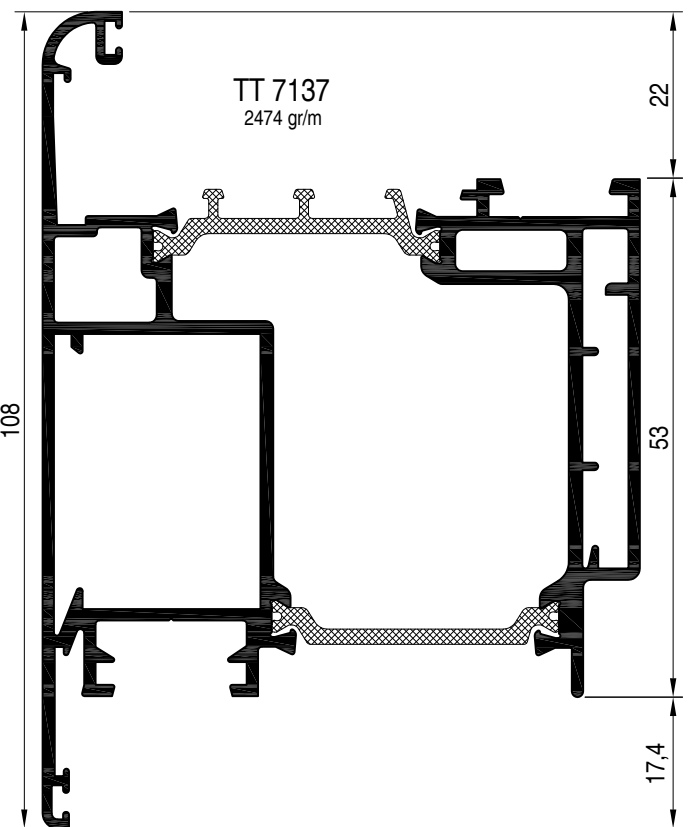
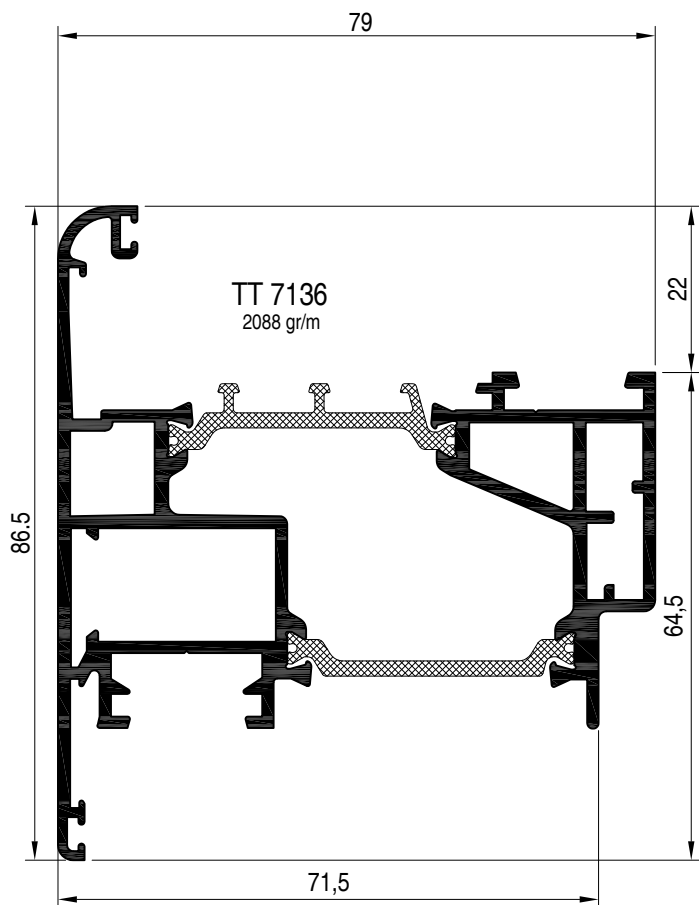
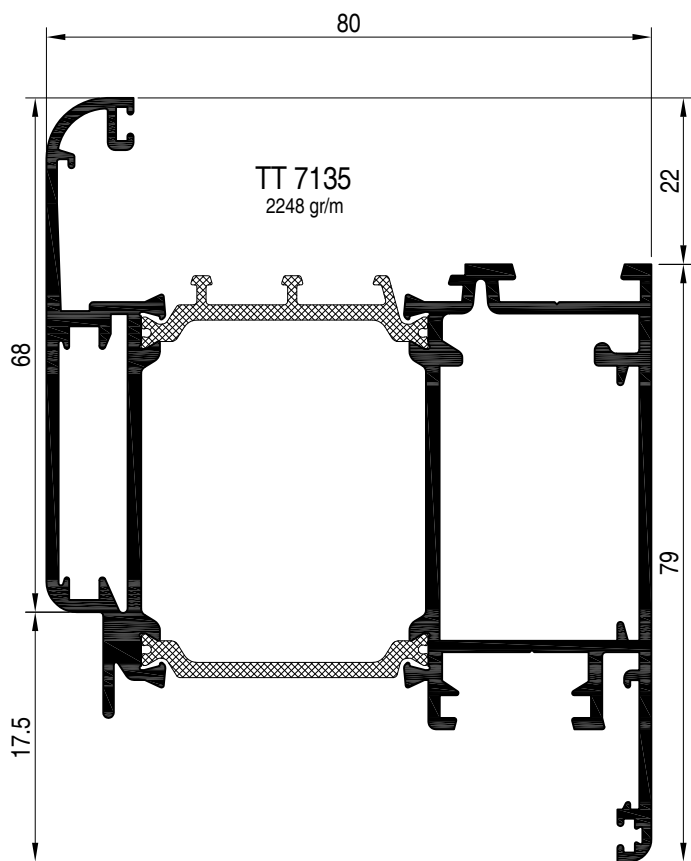
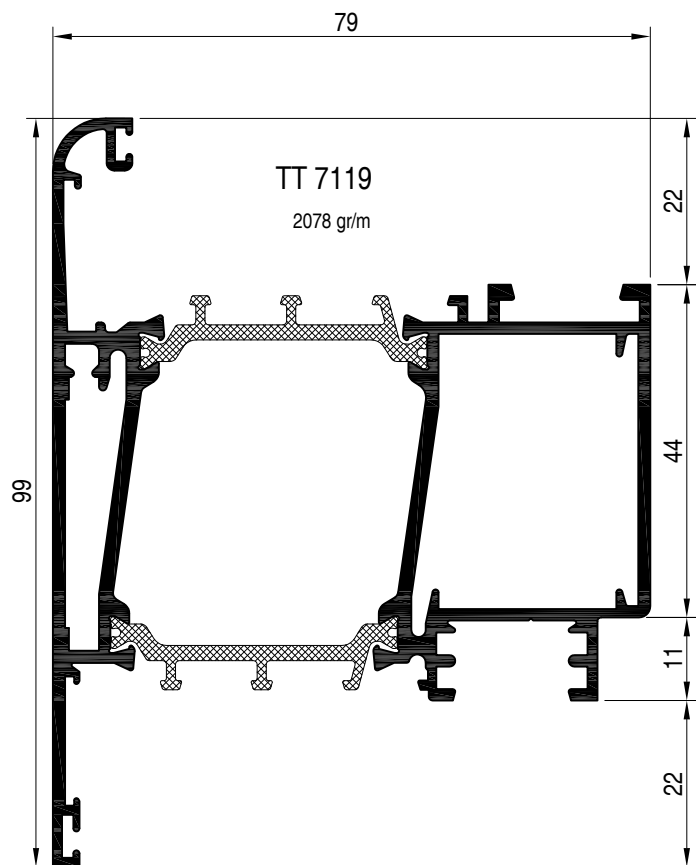




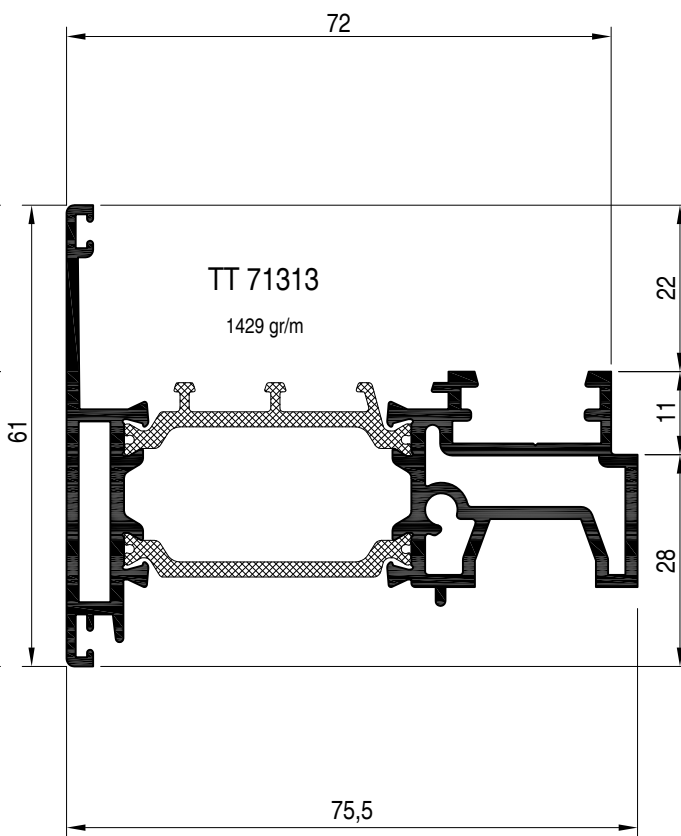
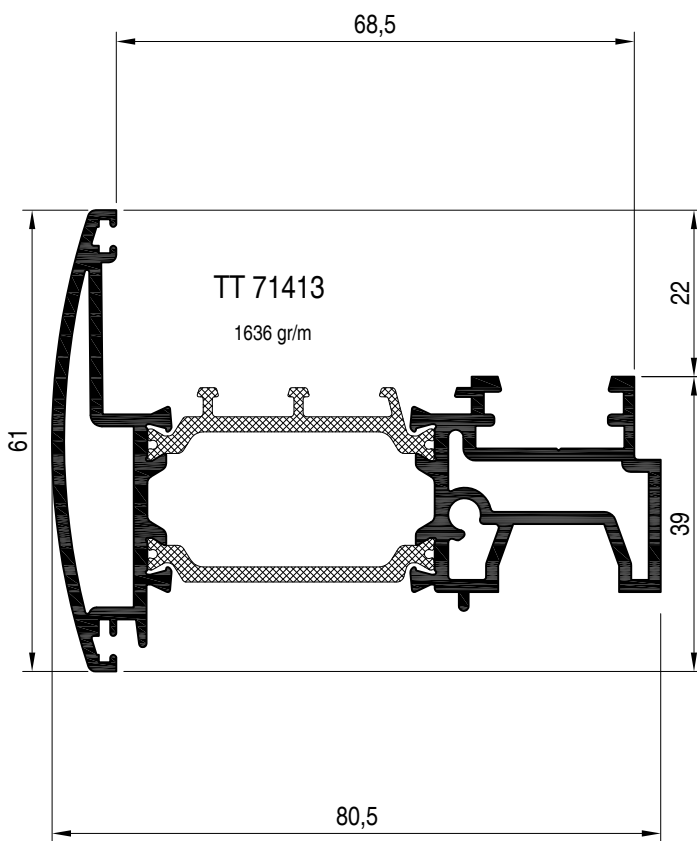
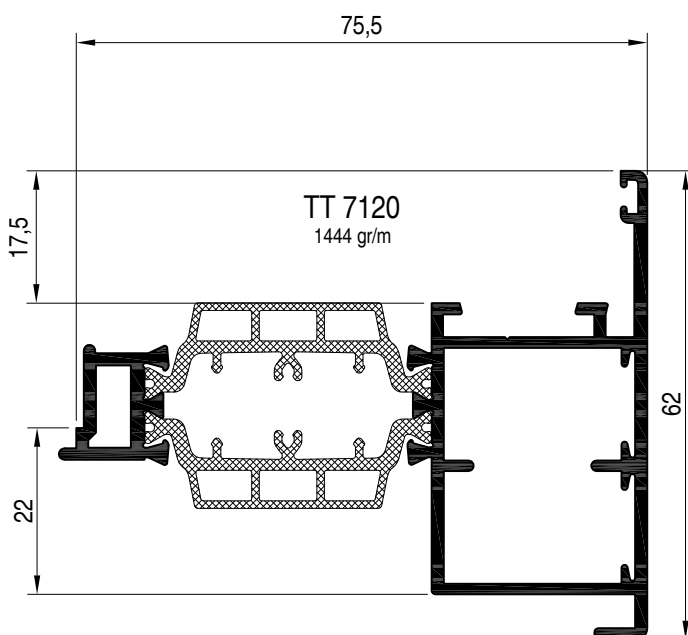
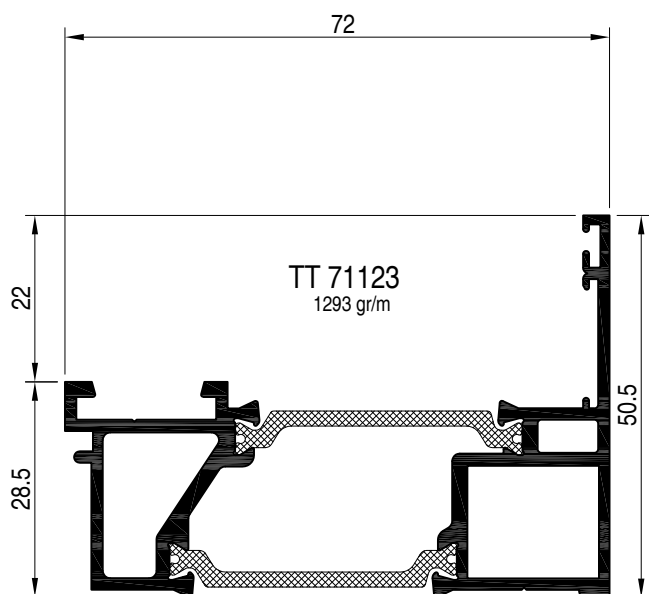




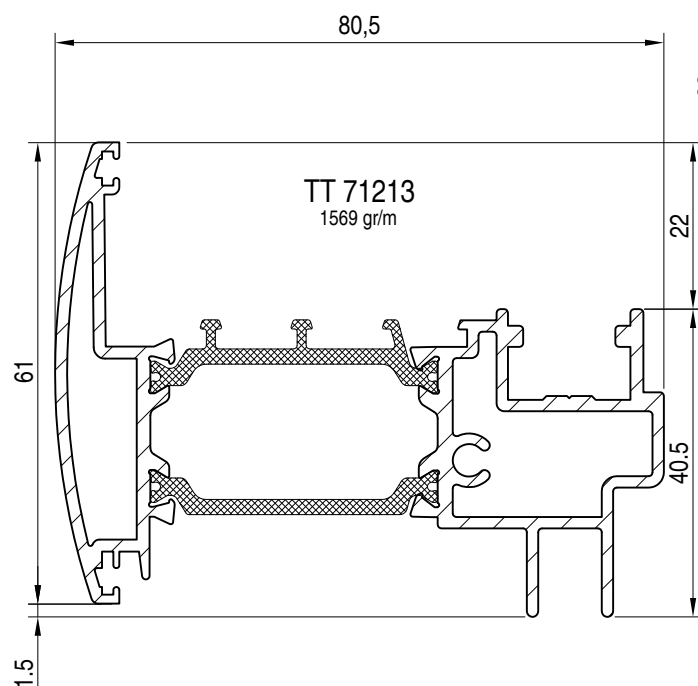
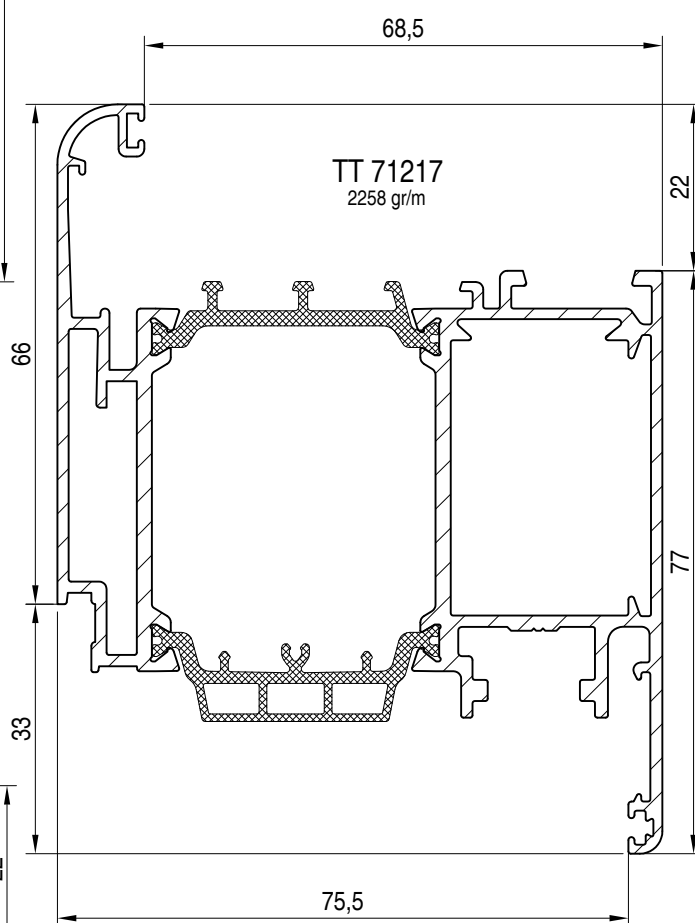
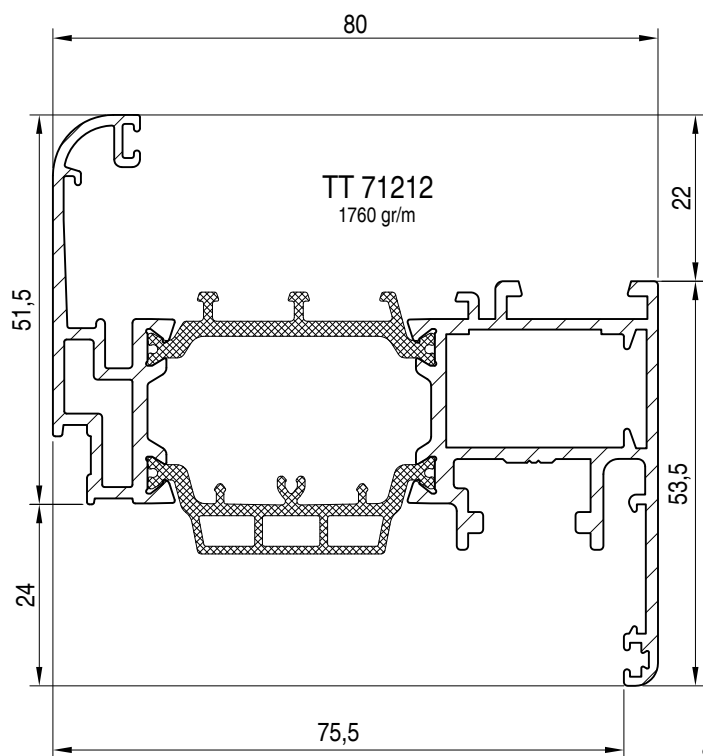
\* utilizzare sempre guarnizione vetro esterna AGP 4014

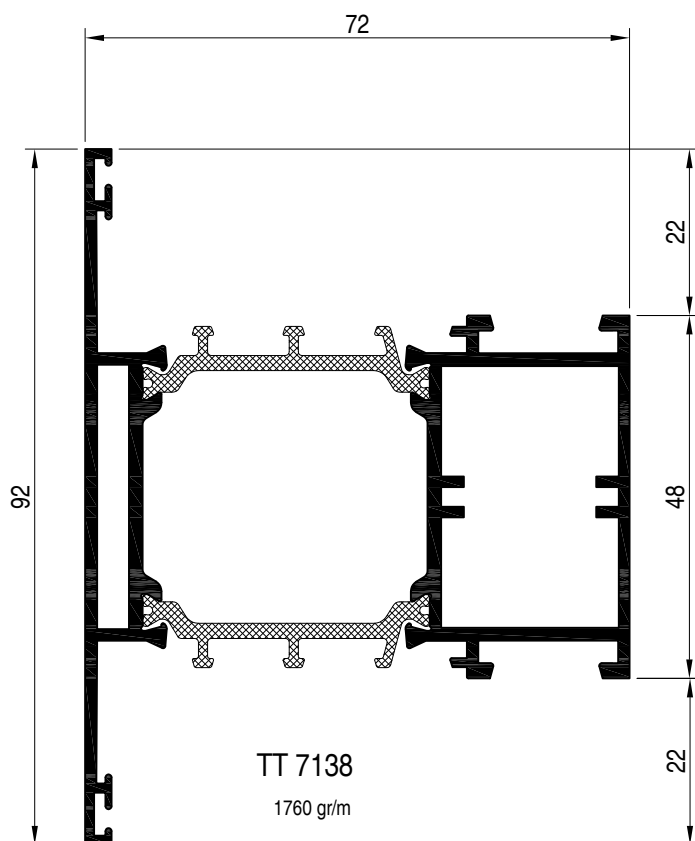
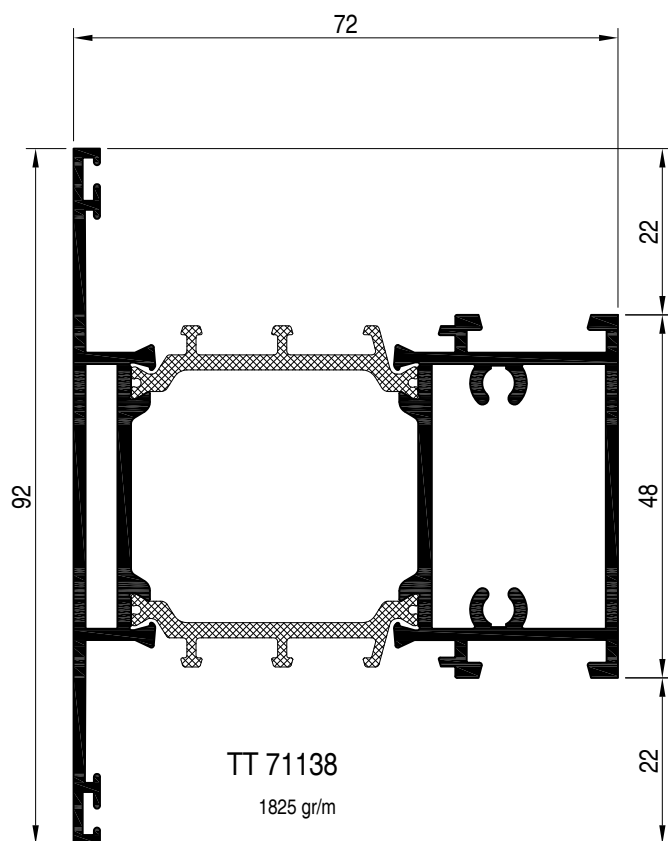
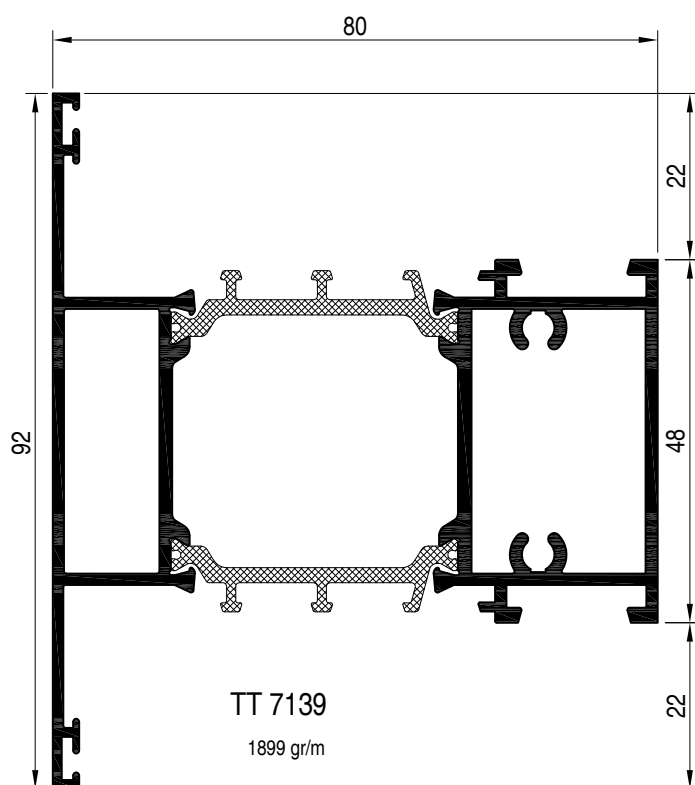
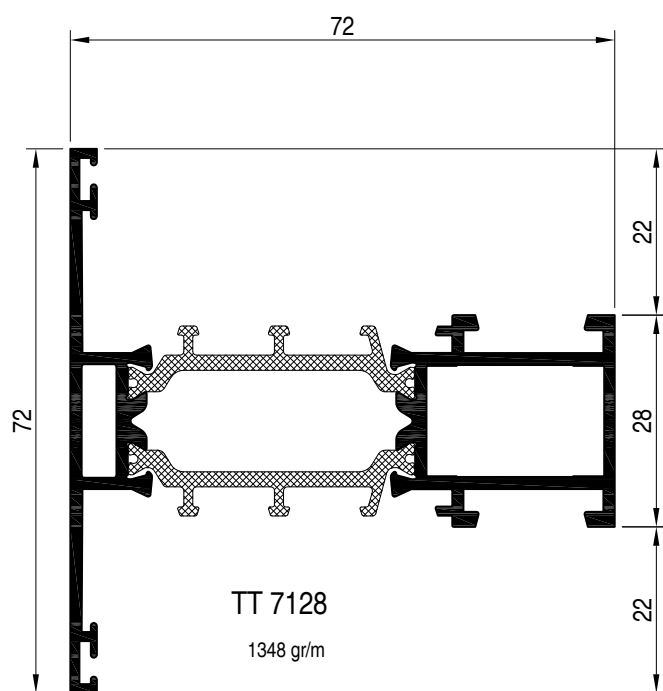


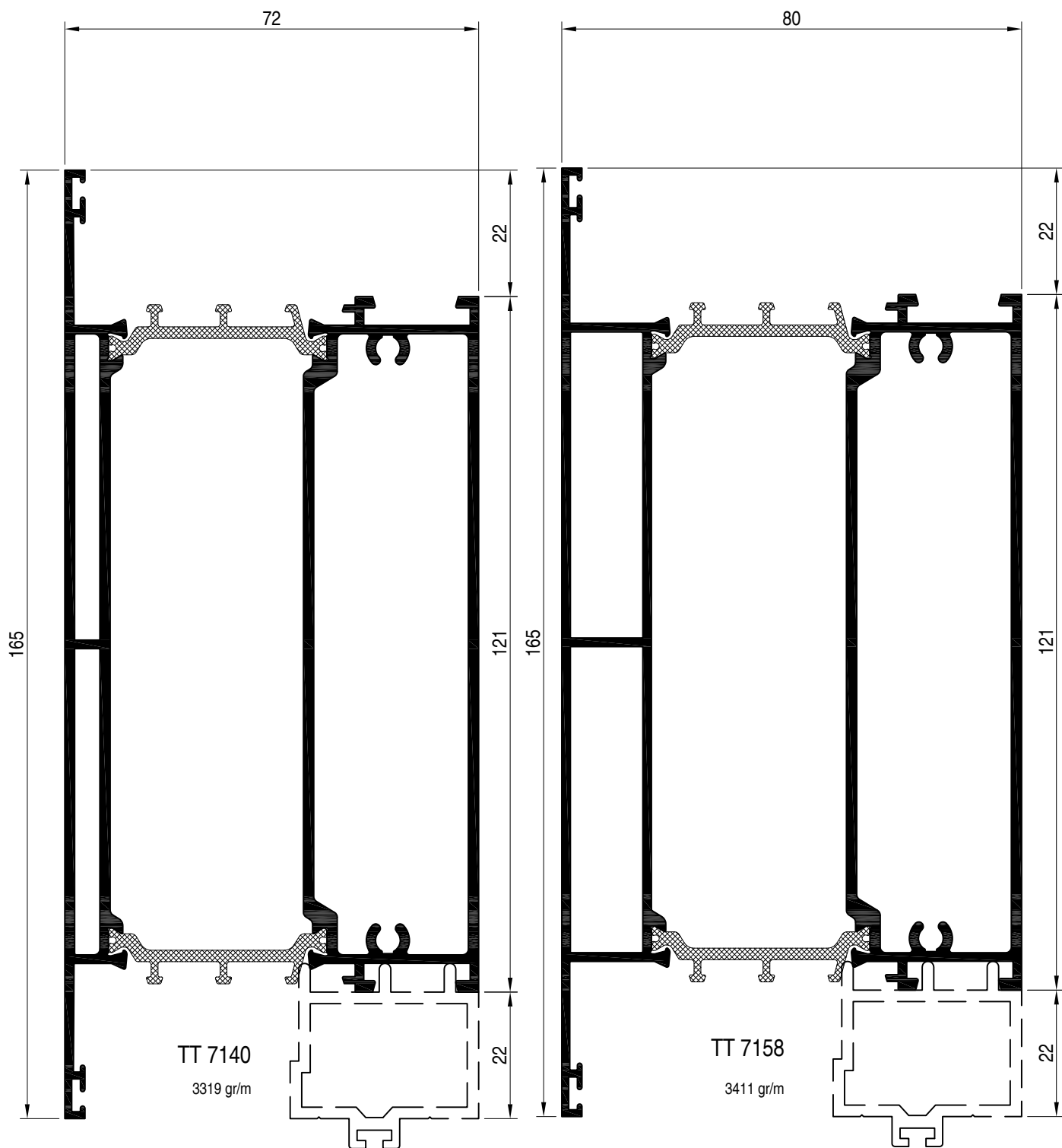


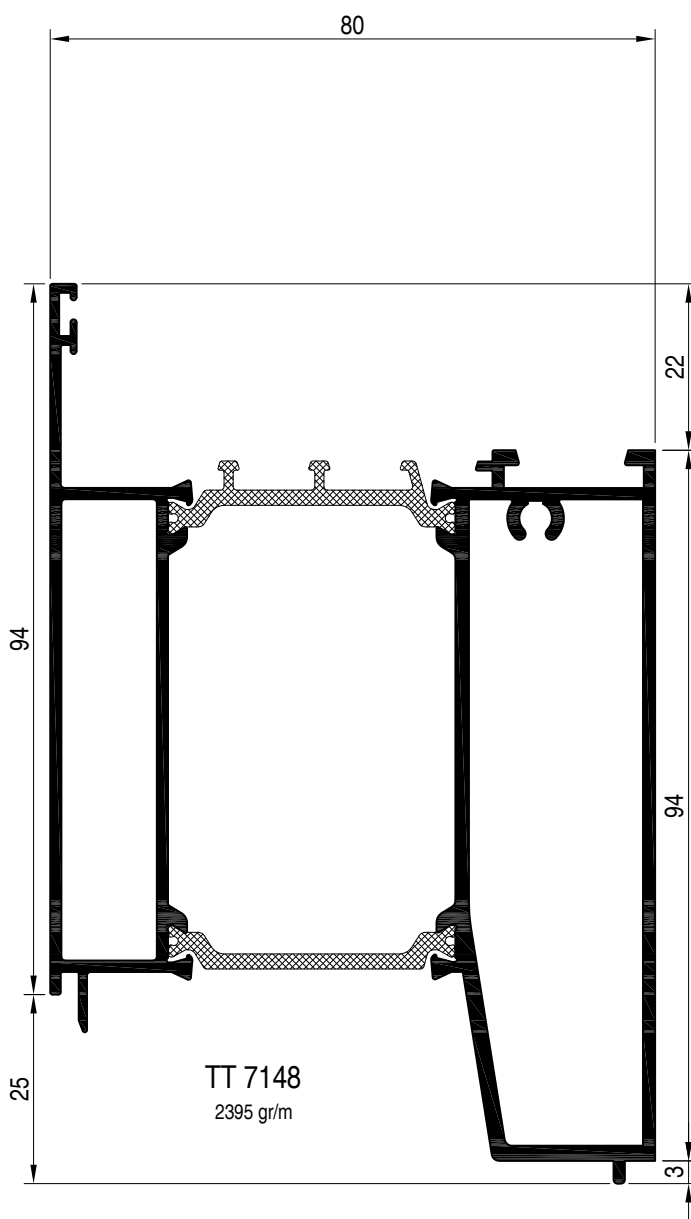
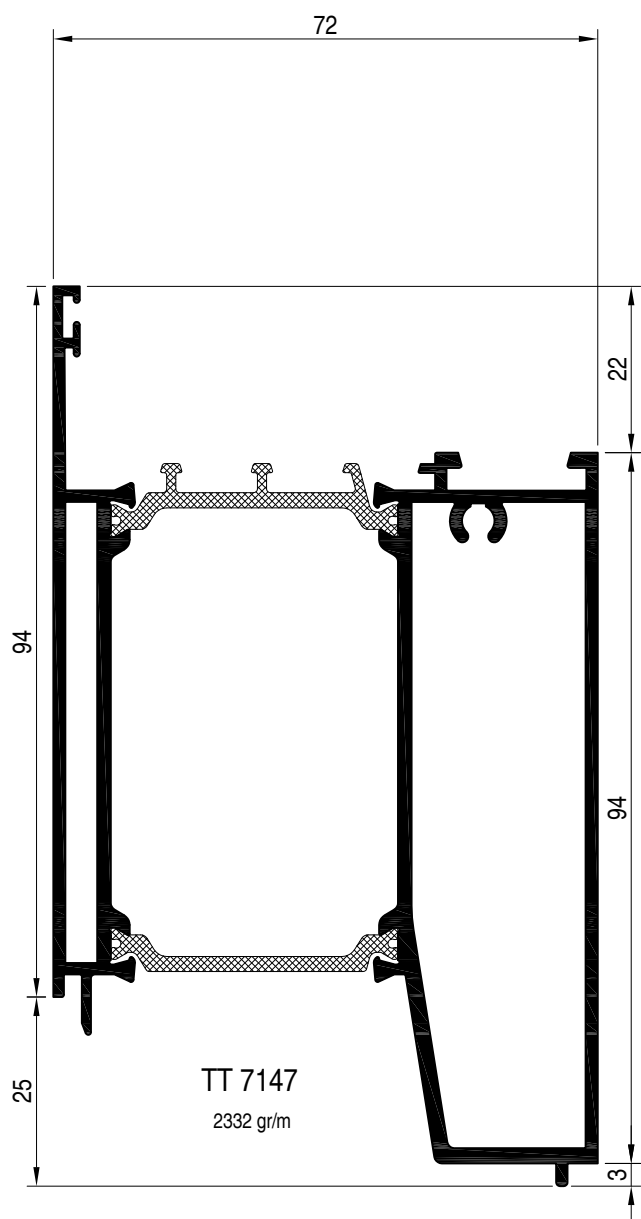


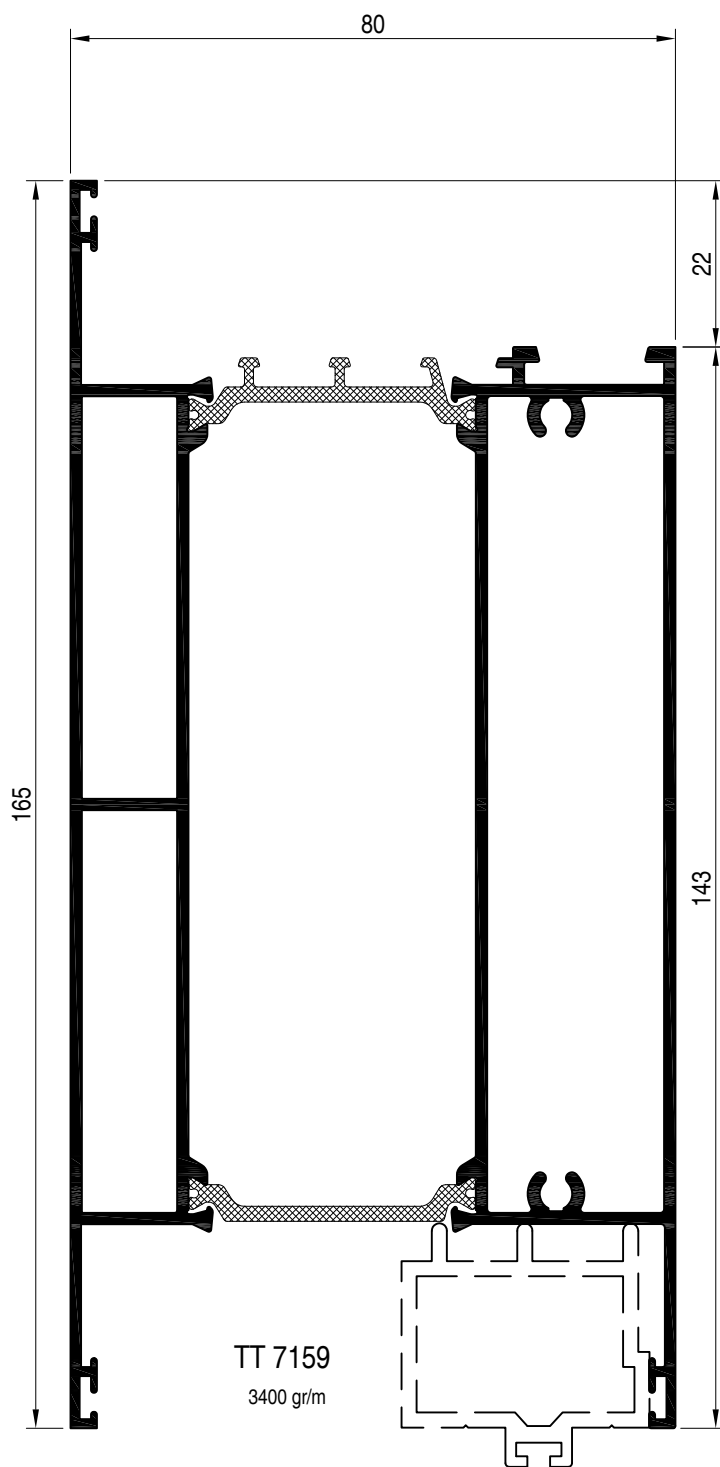
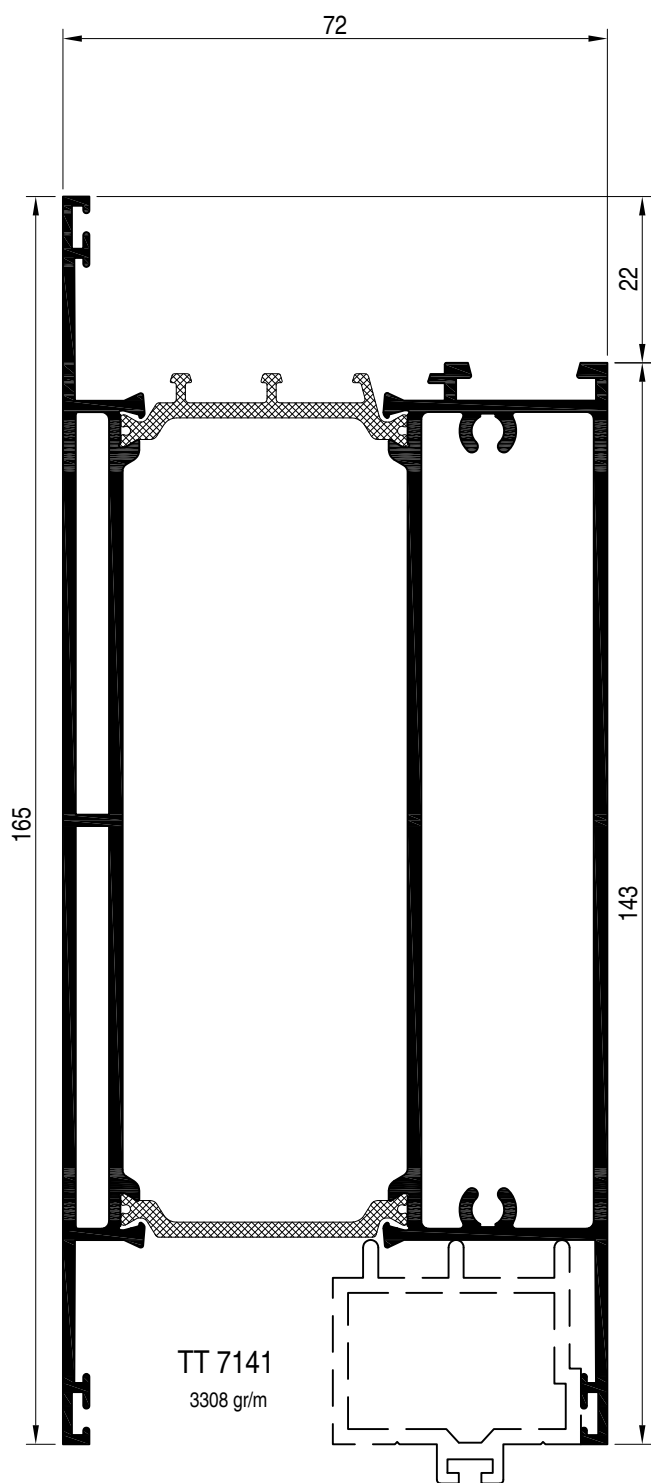
profili per ferramenta perimetrale

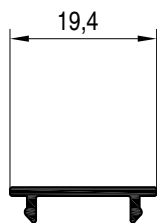
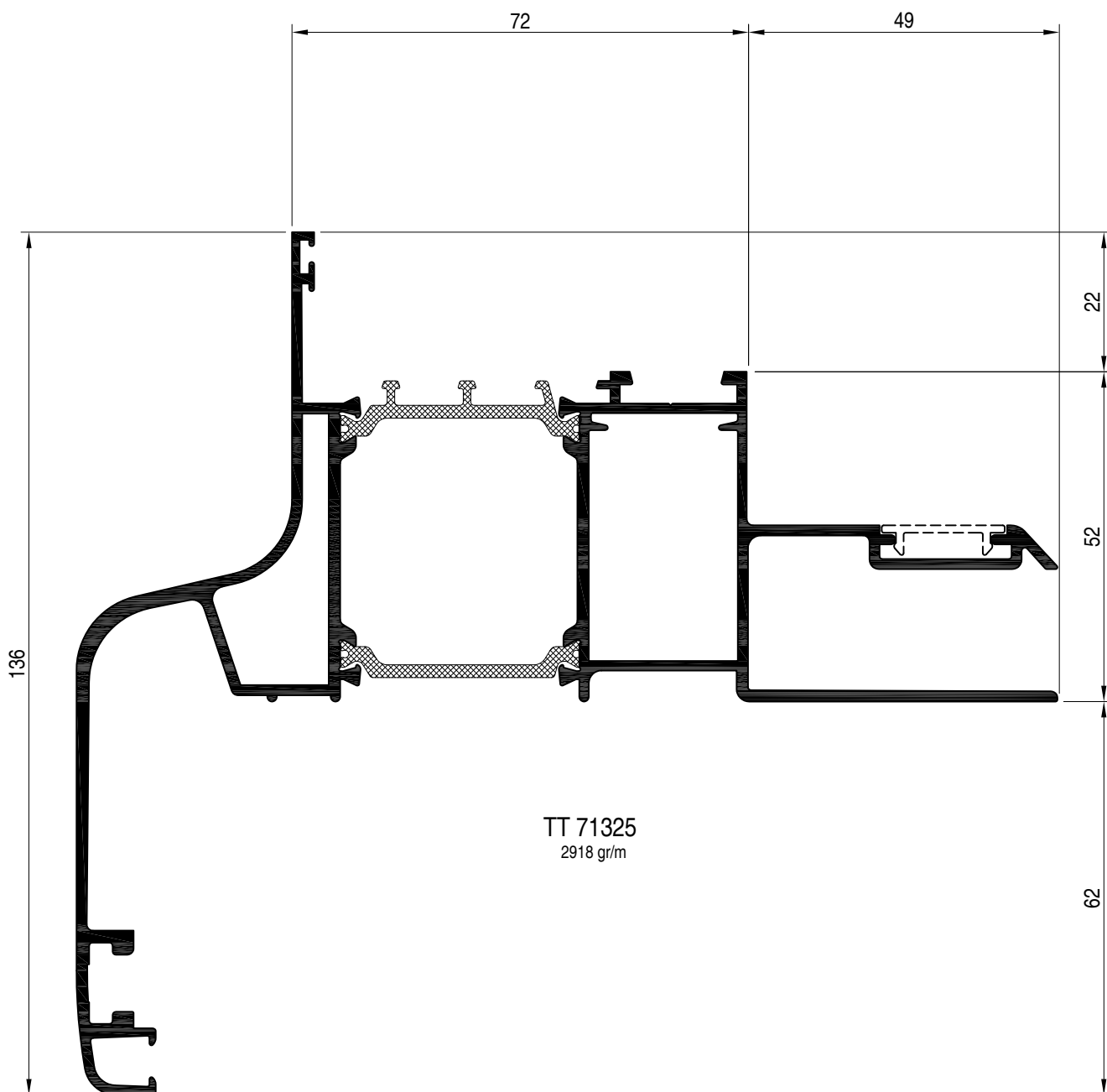




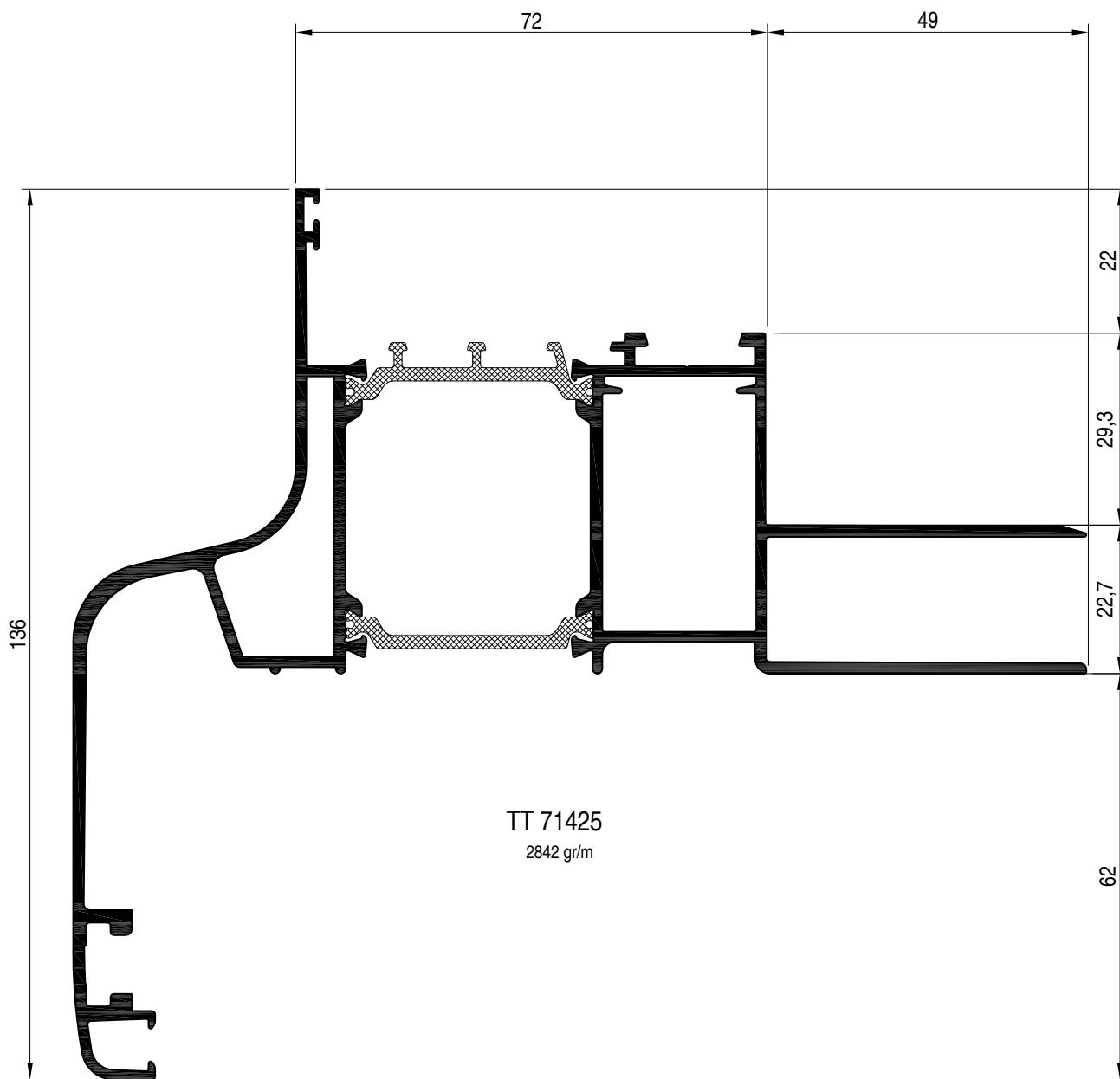




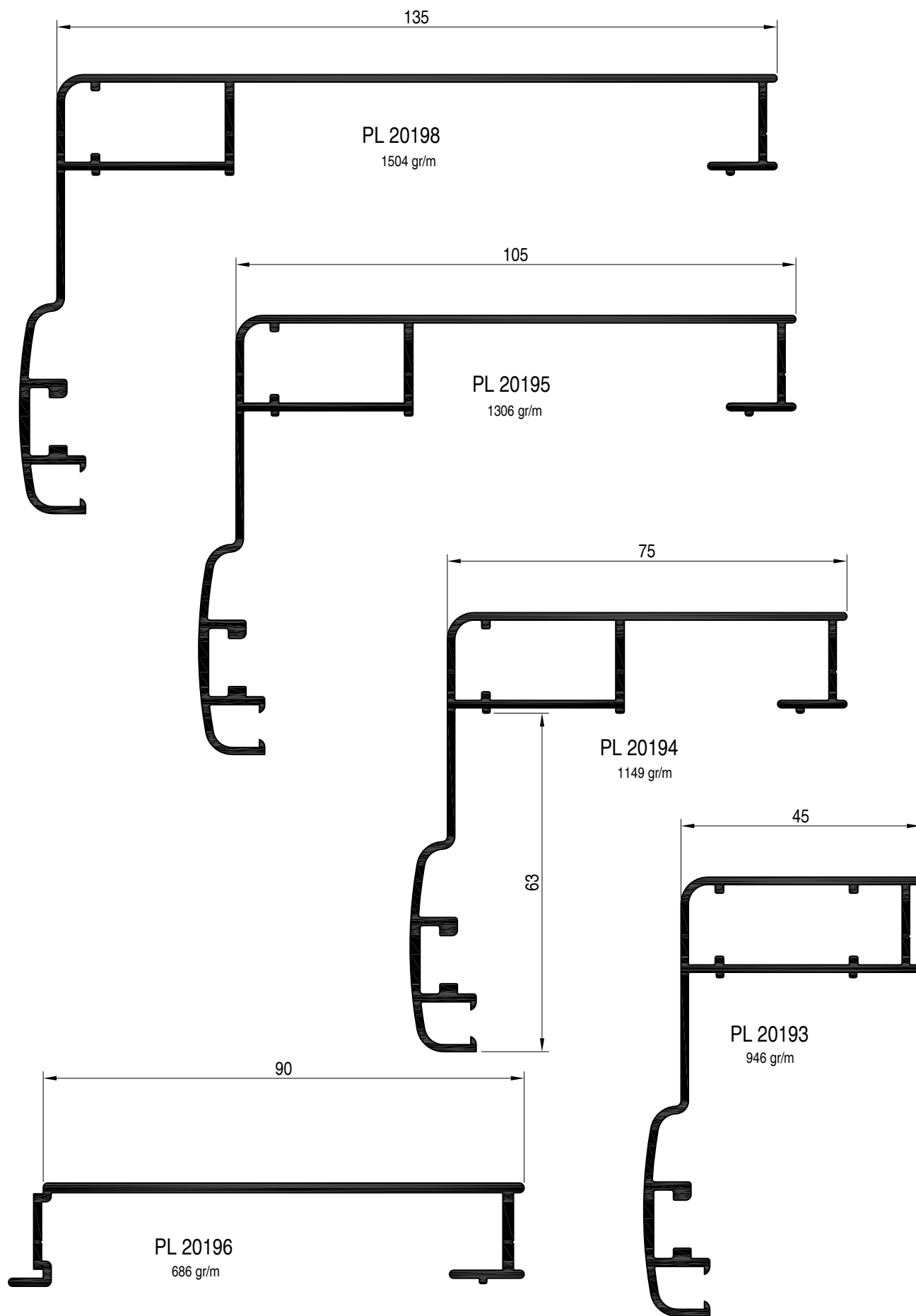


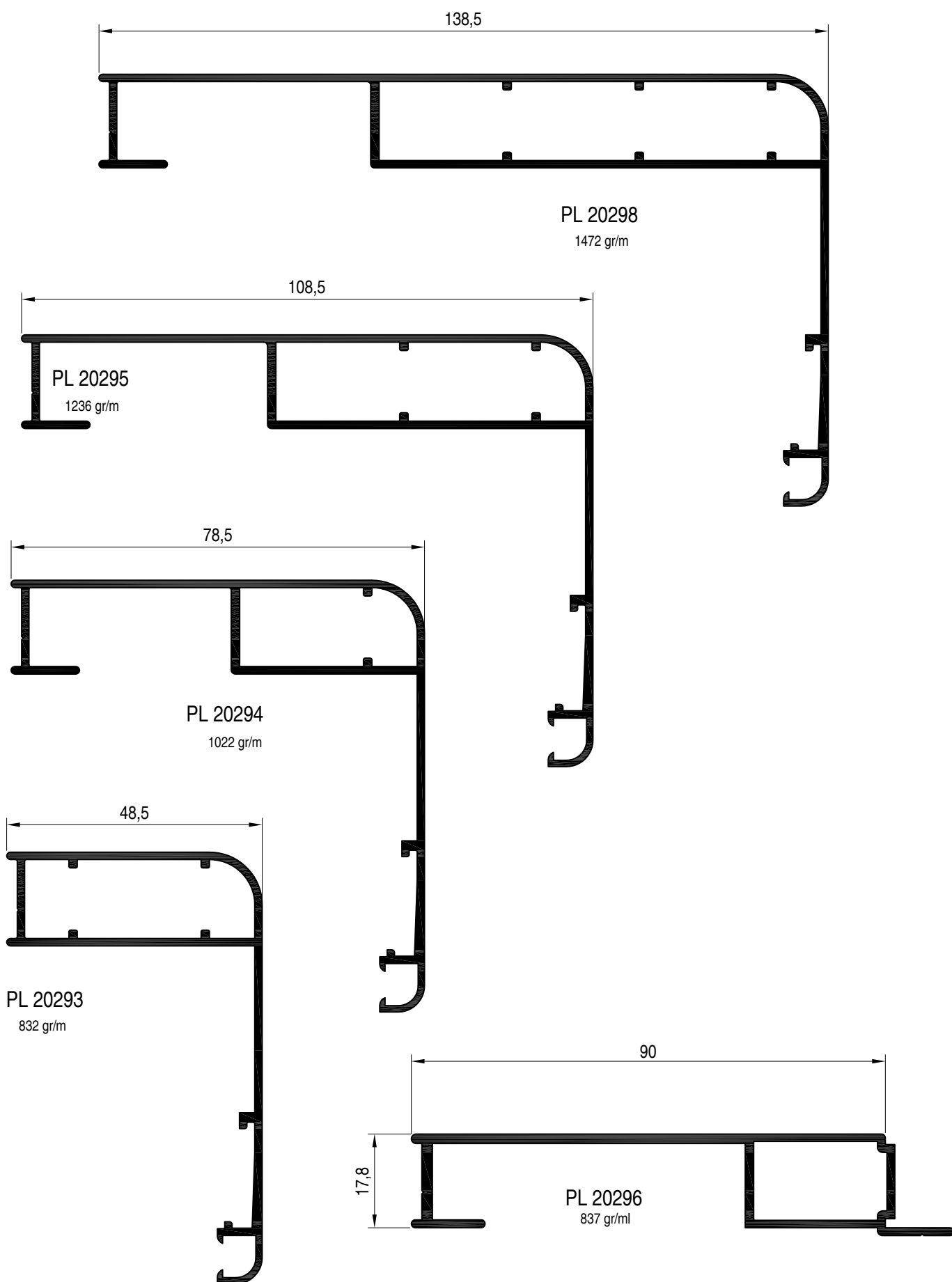


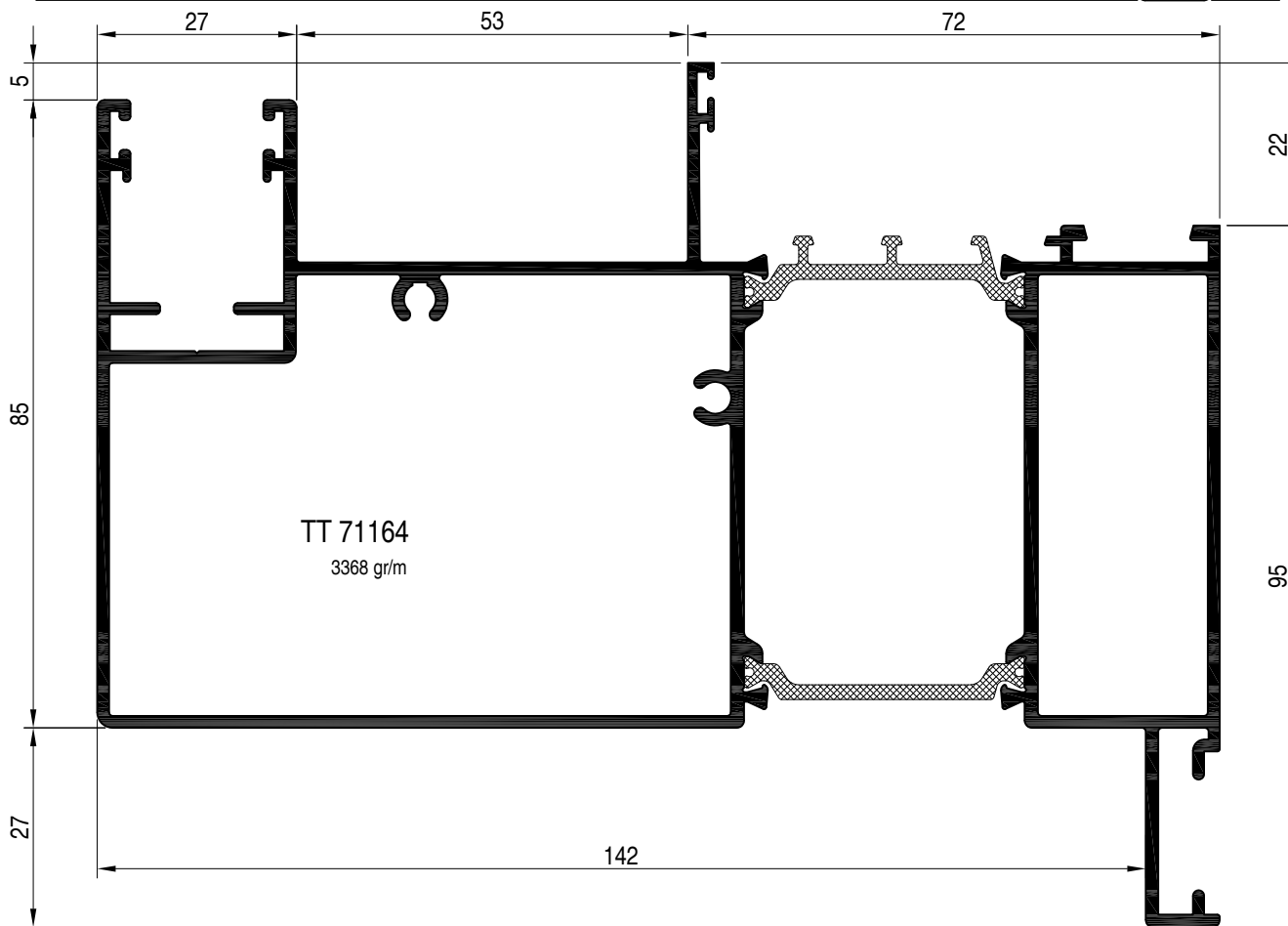
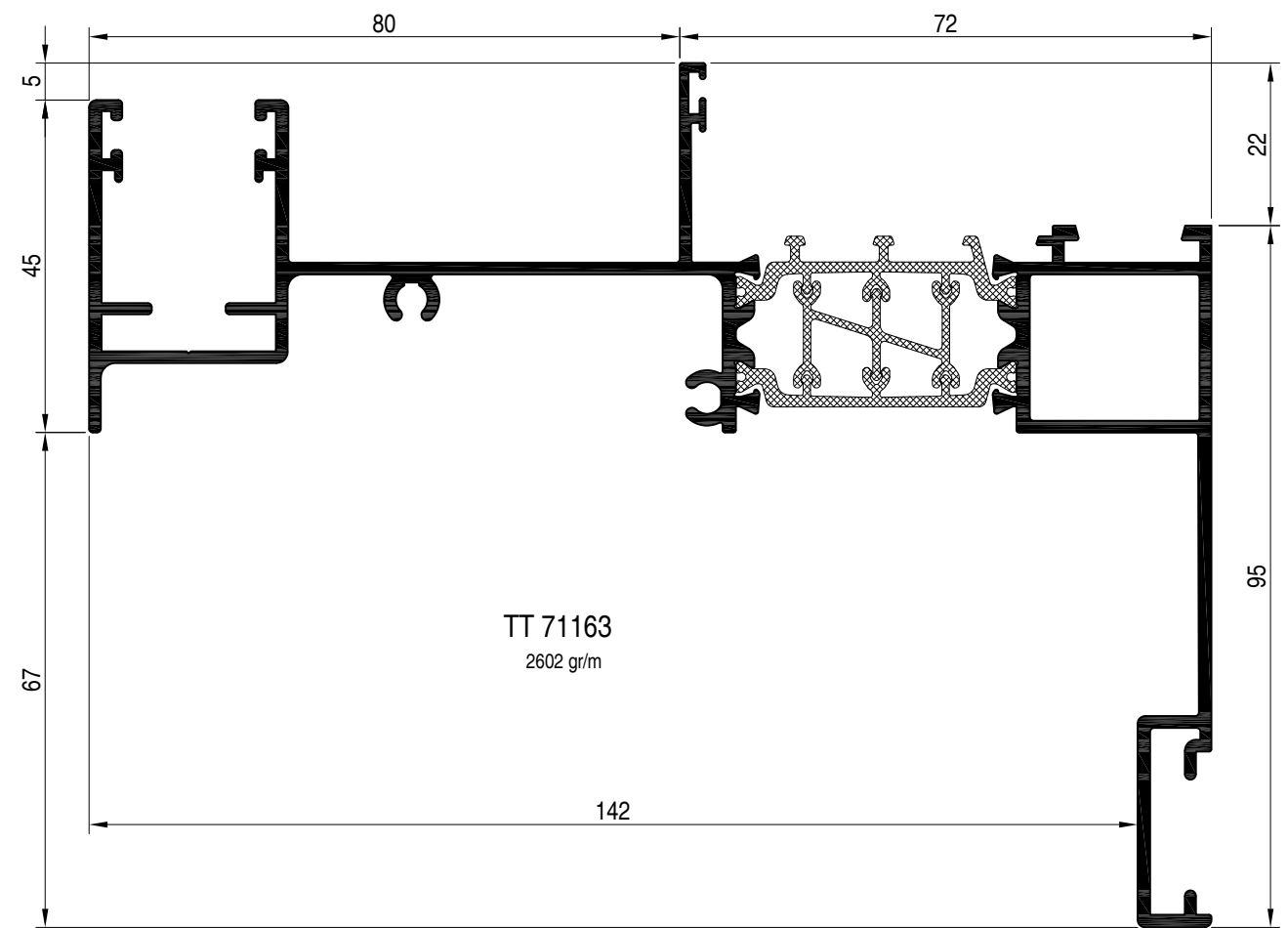
PL 20226  
95 gr/m

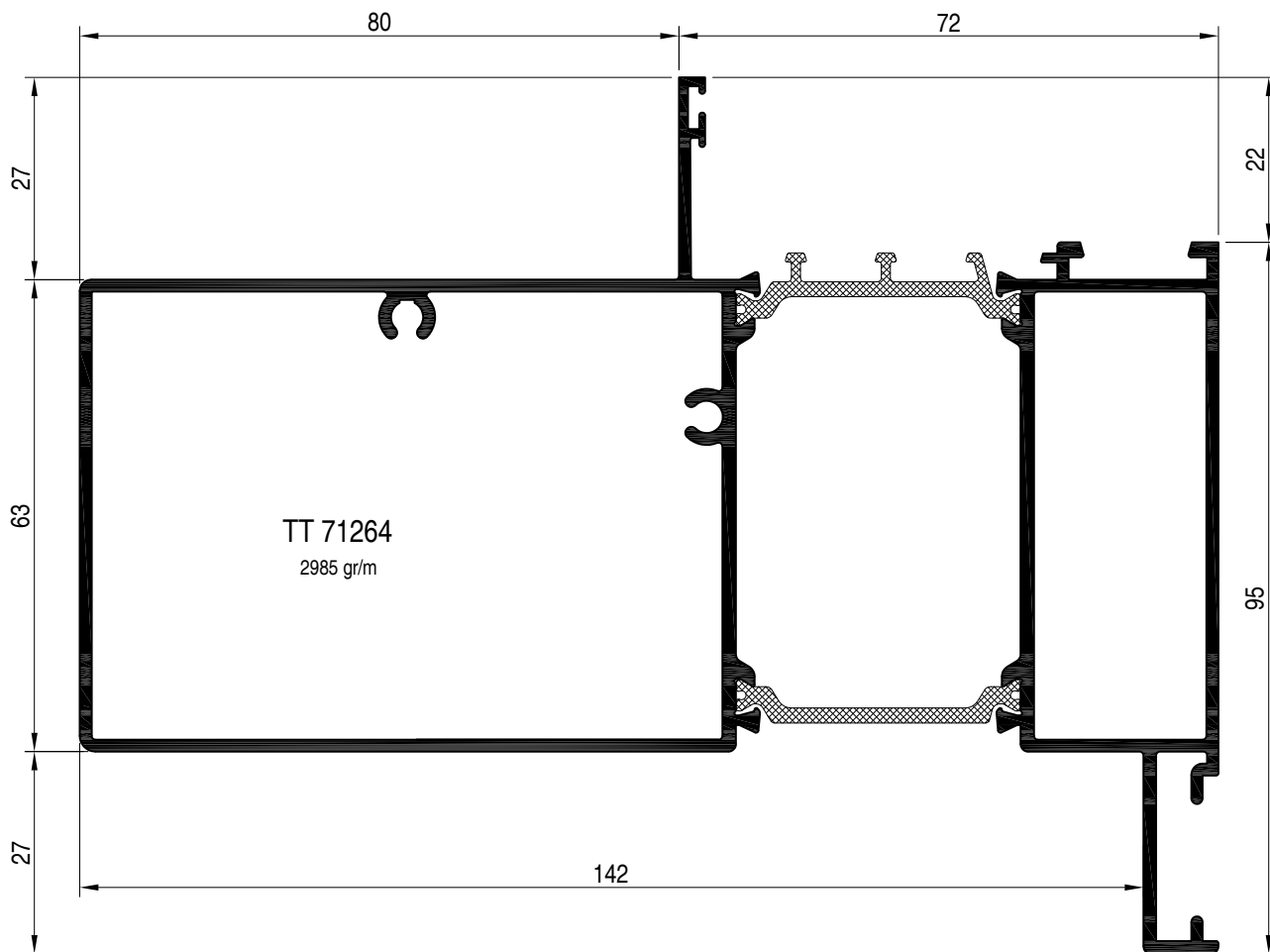
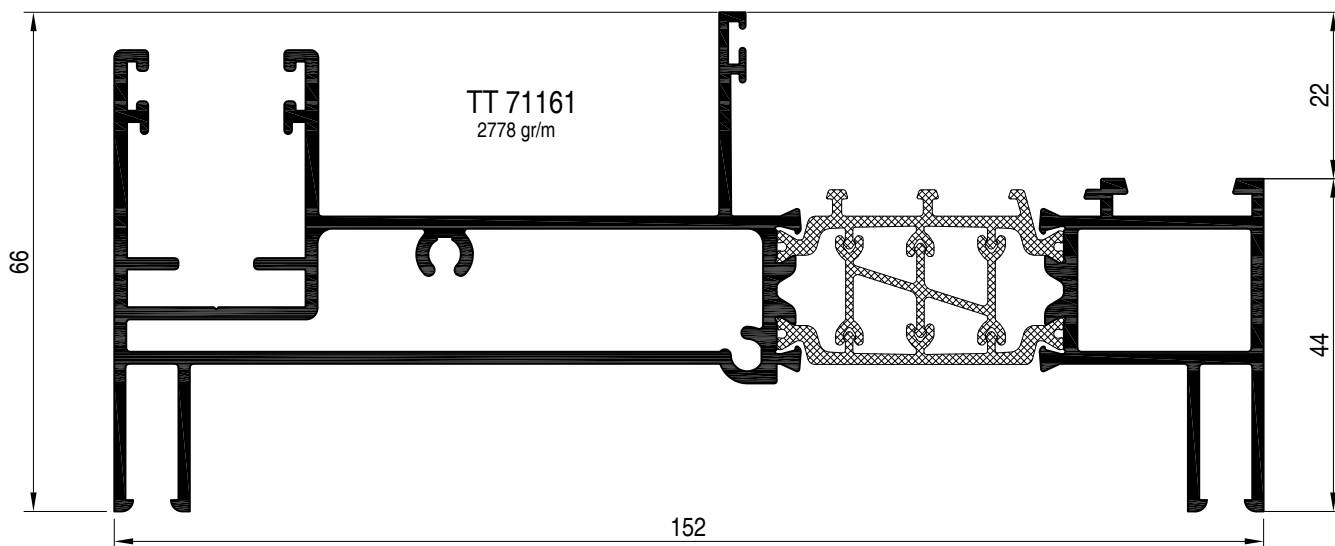
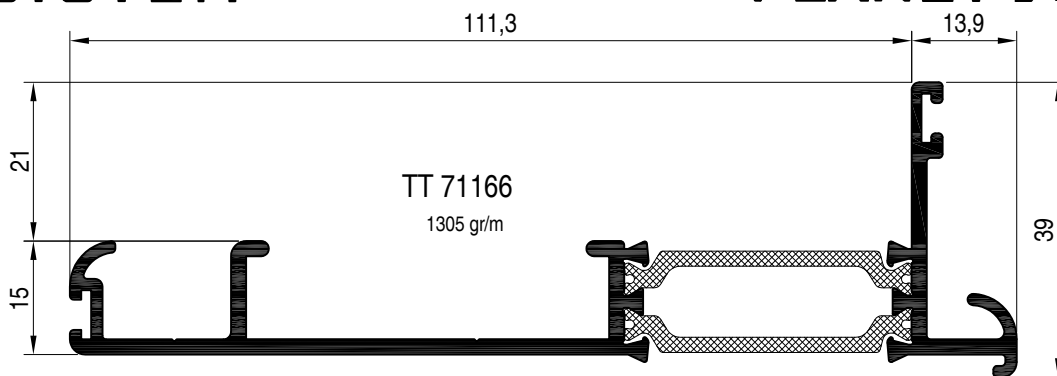


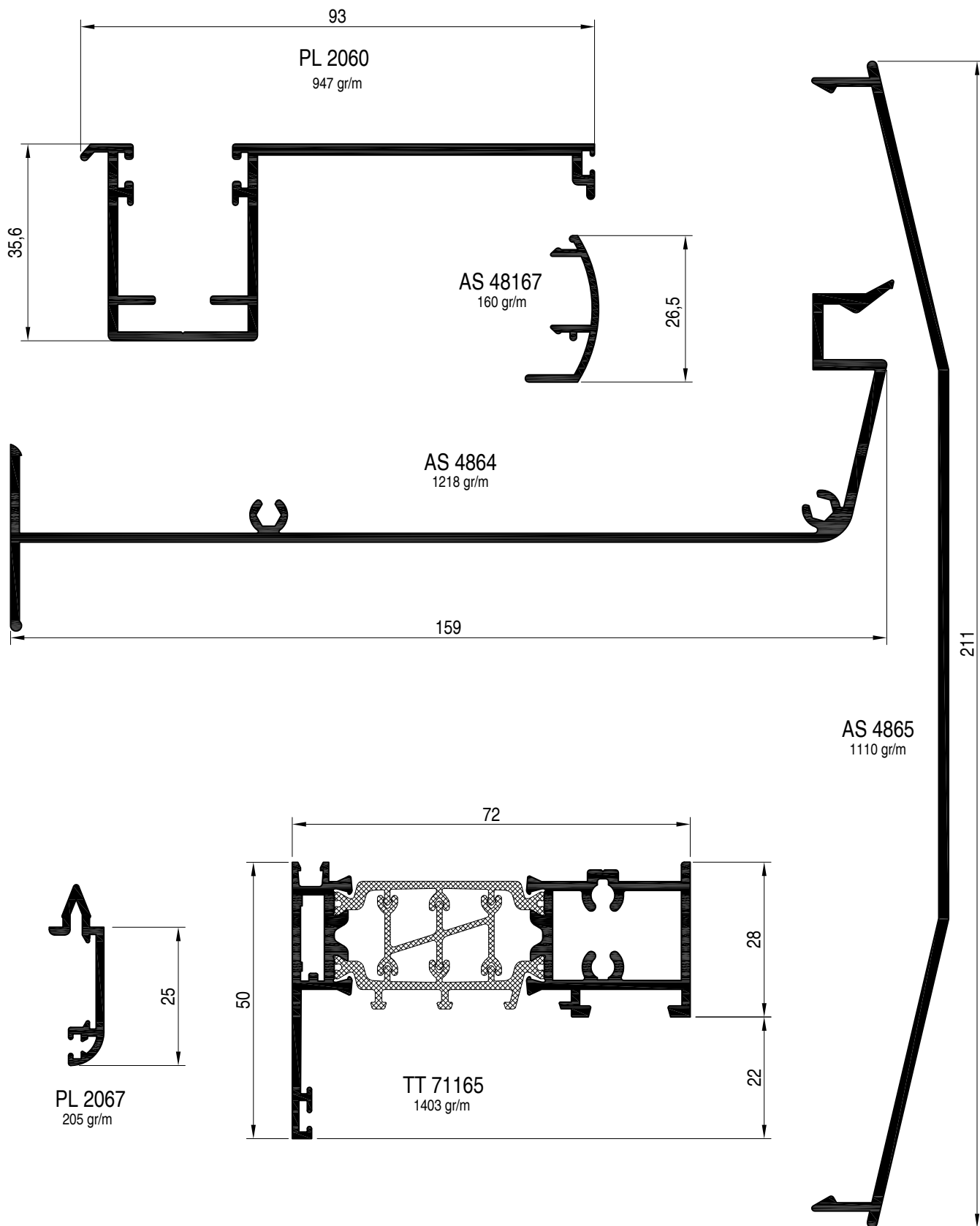


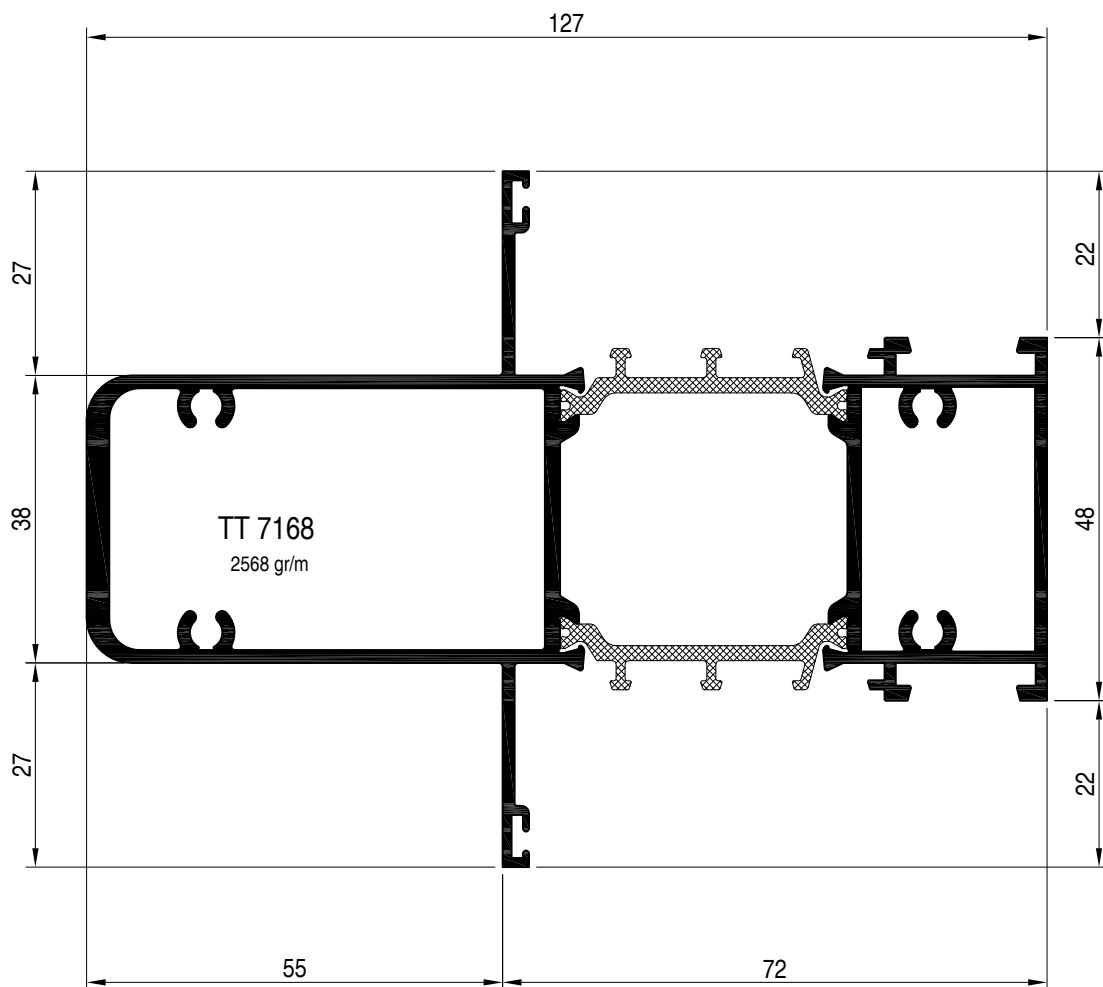
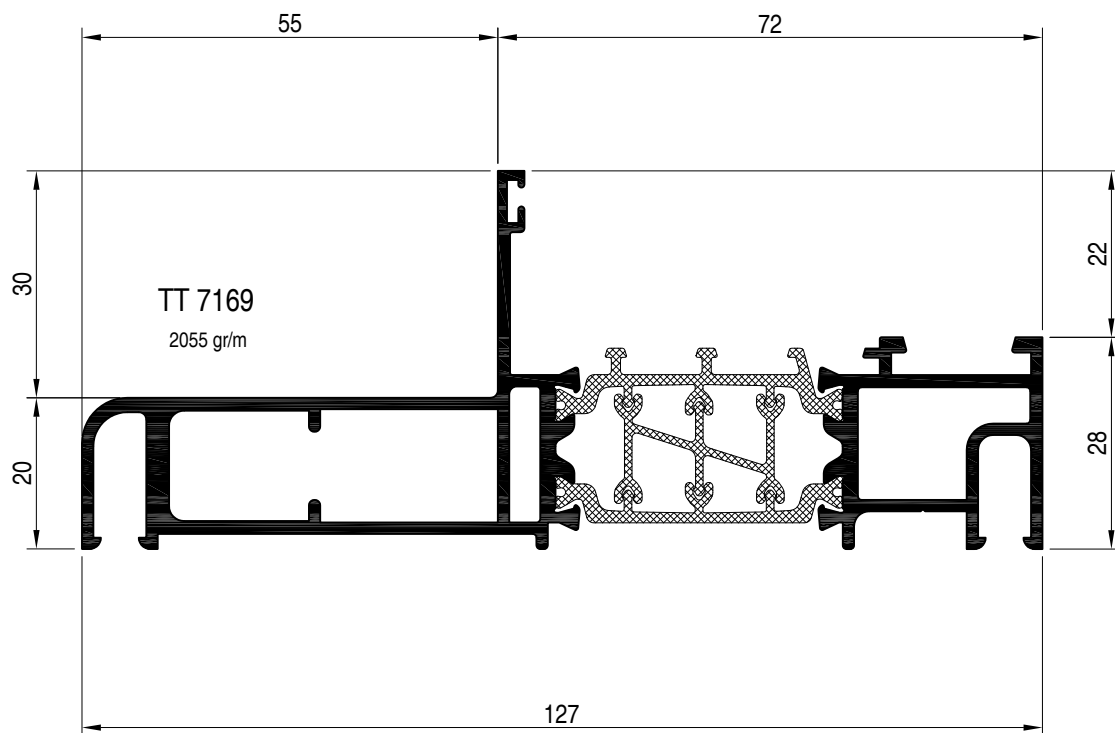


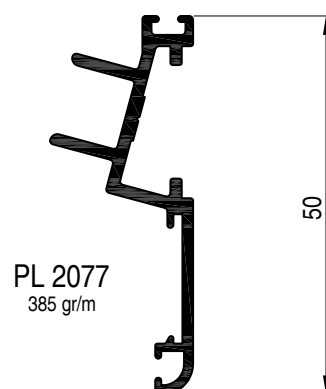
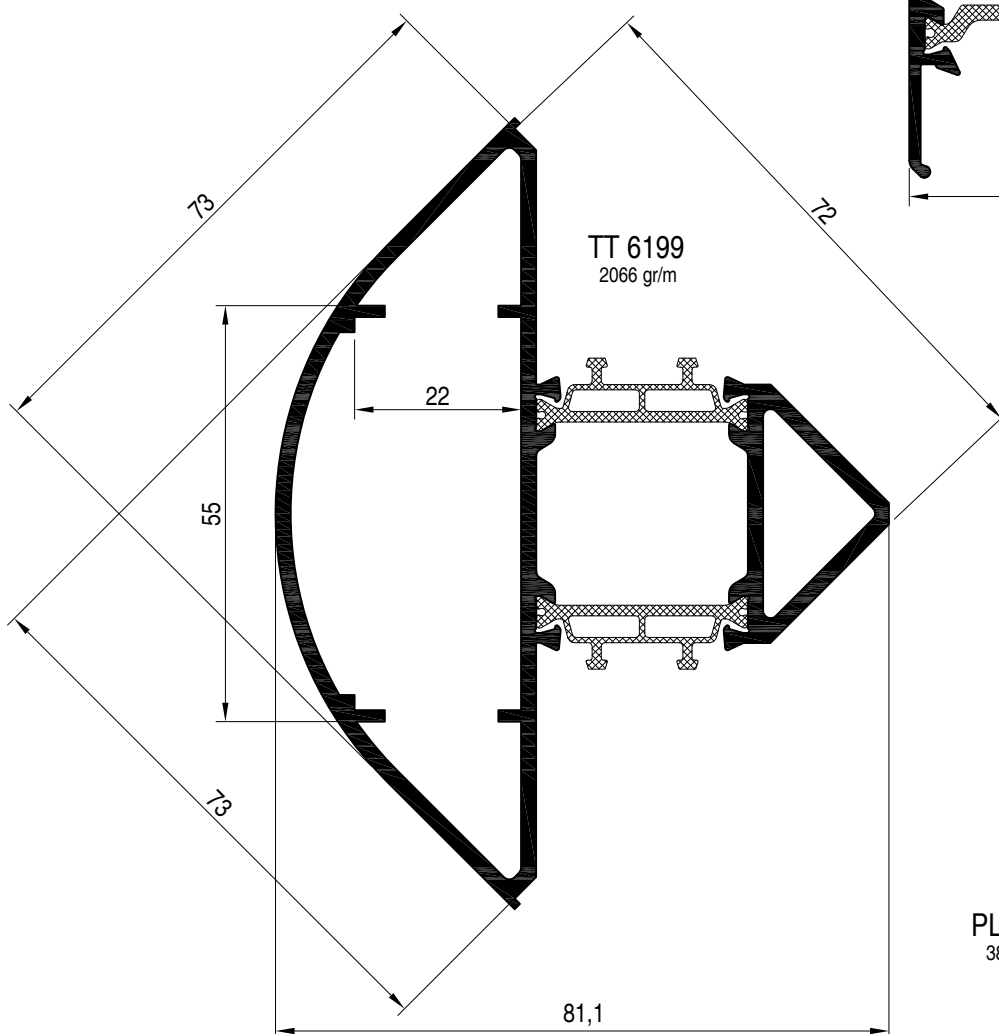
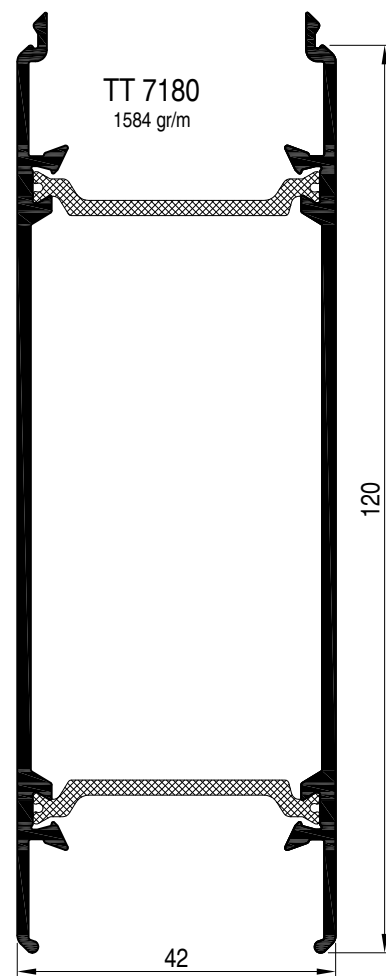
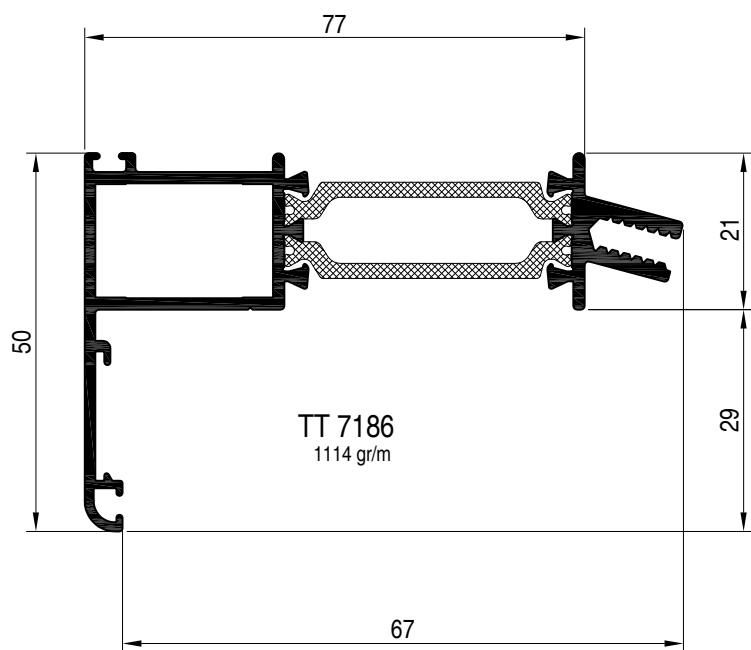


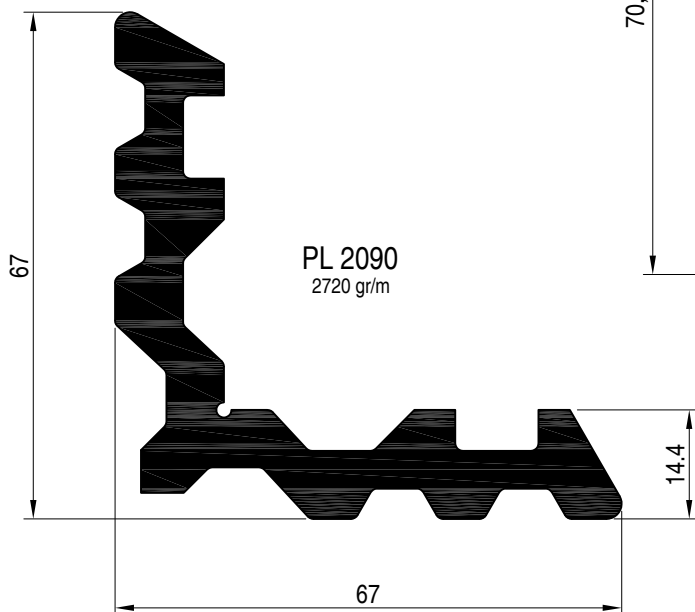
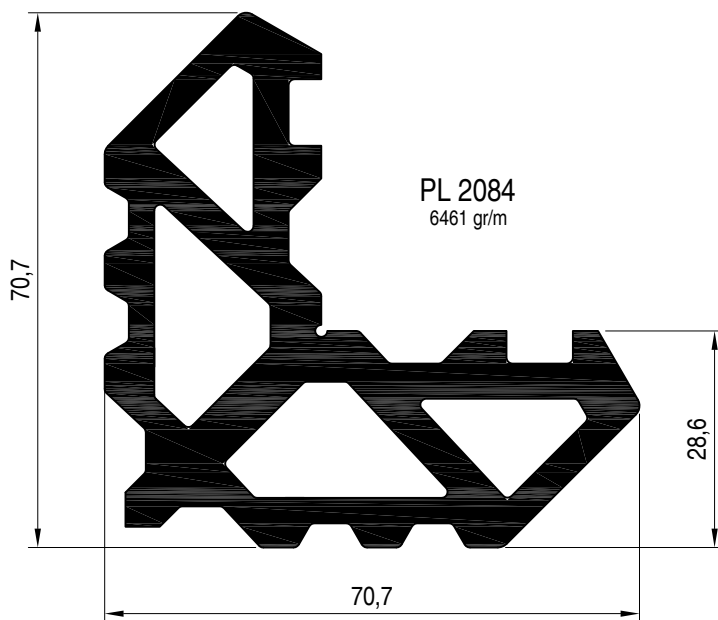
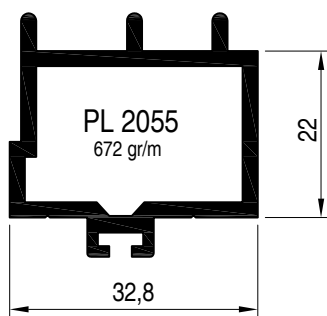
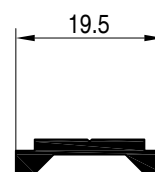
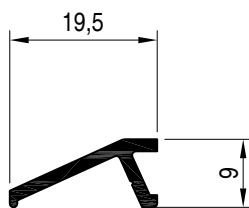
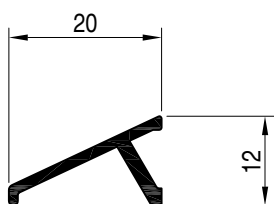
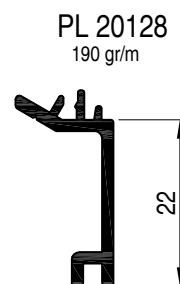
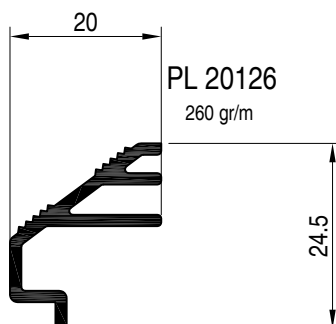
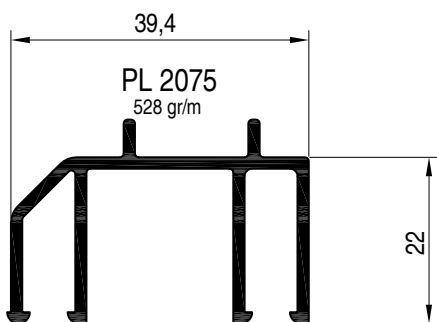




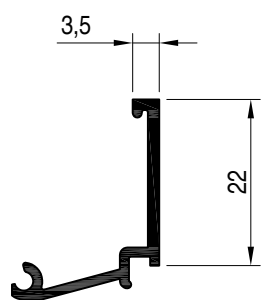




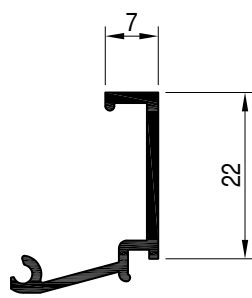




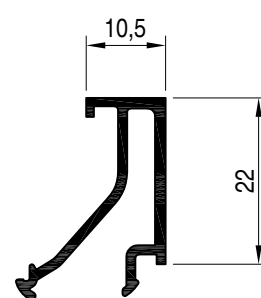




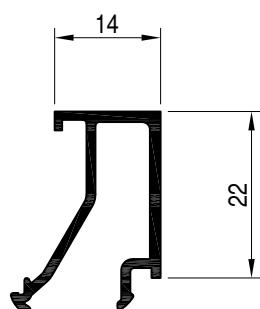
PL 1404  
190 gr/m



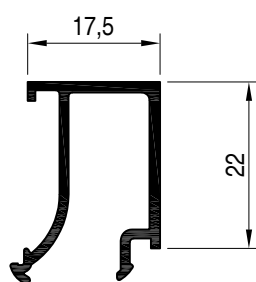
PL 1407  
206 gr/m



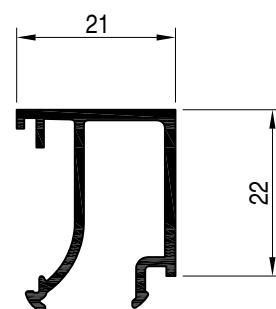
PL 1411  
252 gr/m



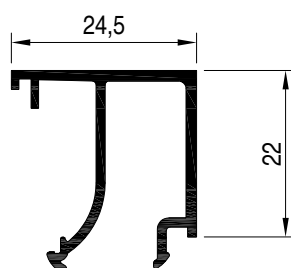
PL 1414  
257 gr/m



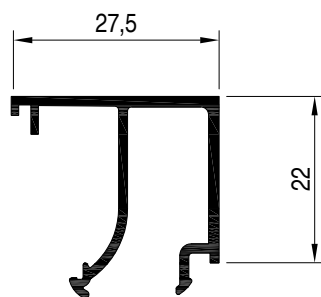
PL 1418  
268 gr/m



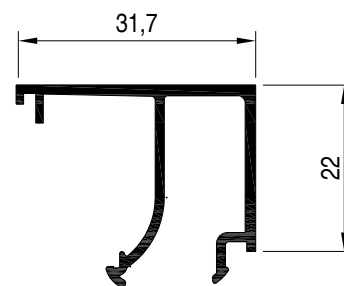
PL 1421  
290 gr/m



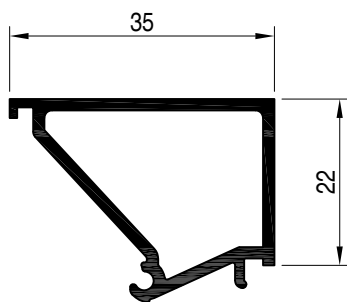
PL 1425  
304 gr/m



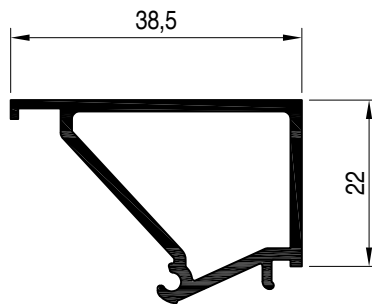
PL 1428  
312 gr/m



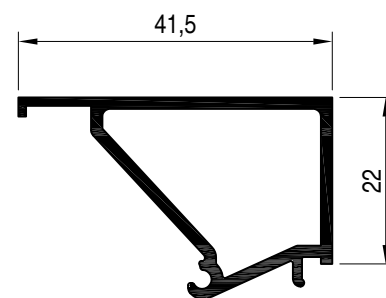
PL 1432  
331 gr/m



PL 1435 \*  
434 gr/m

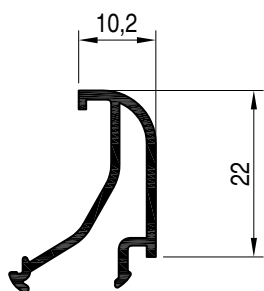


PL 1439 \*  
445 gr/m

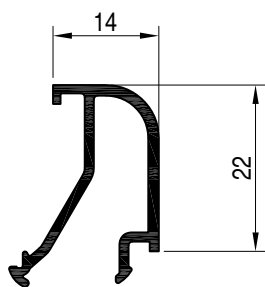


PL 1442 \*  
454 gr/m

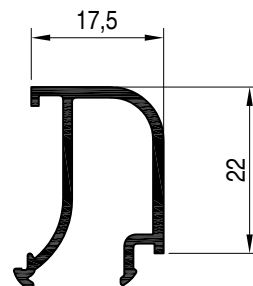
\* UTILIZZARE SEMPRE GOMMINO ACP5027



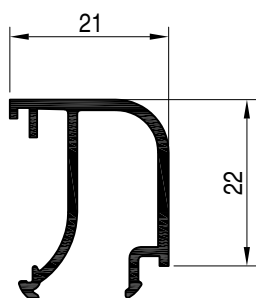
PL 1511  
238 gr/m



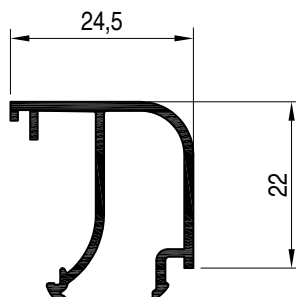
PL 1514  
247 gr/m



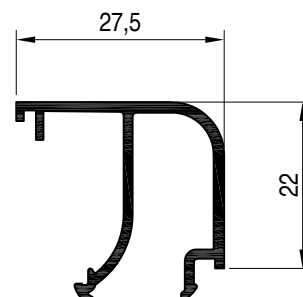
PL 1518  
257 gr/m



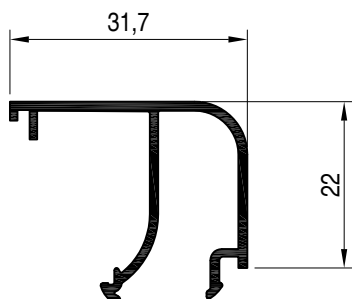
PL 1521  
279 gr/m



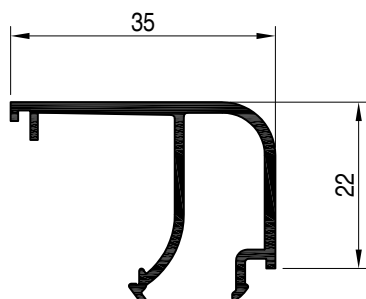
PL 1525  
290 gr/m



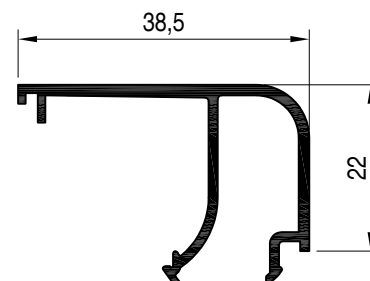
PL 1528  
301 gr/m



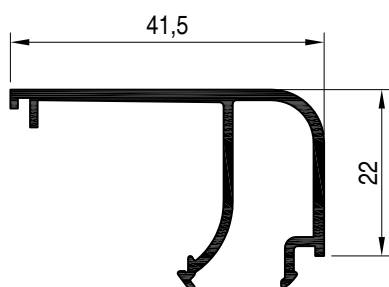
PL 1532  
317 gr/m



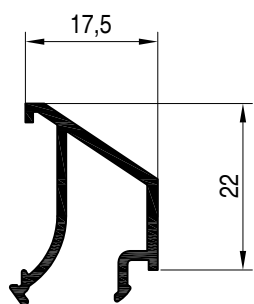
PL 1535  
337 gr/m



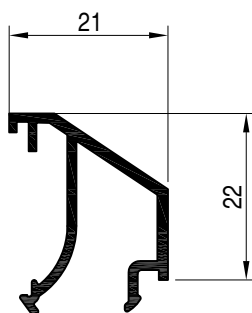
PL 1539  
352 gr/m



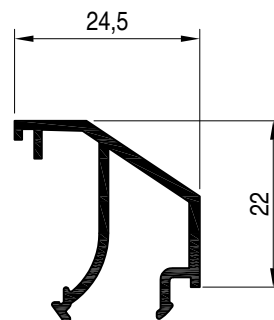
PL 1542  
365 gr/m



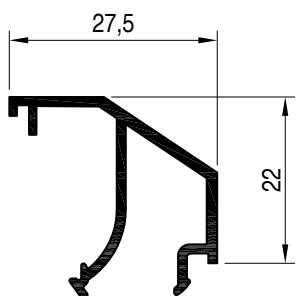
PL 1818  
236 gr/m



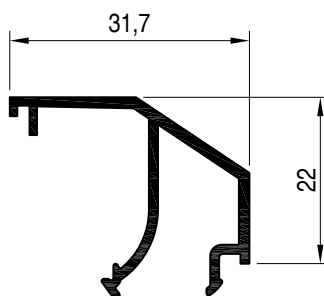
PL 1821  
258 gr/m



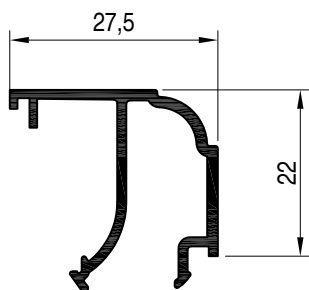
PL 1825  
270 gr/m



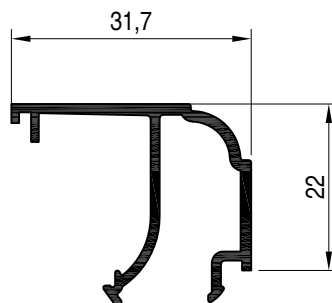
PL 1828  
279 gr/m



PL 1832  
296 gr/m

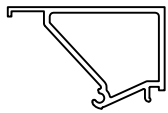
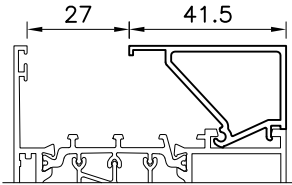
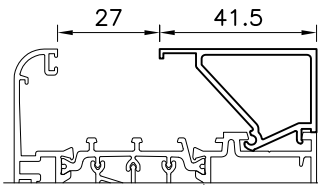
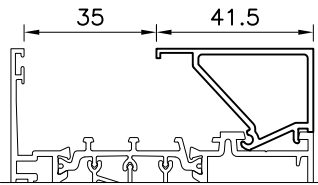
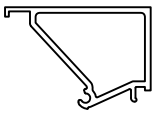
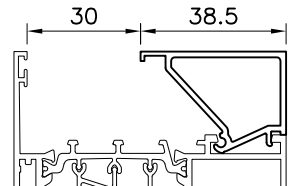
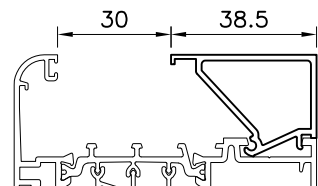
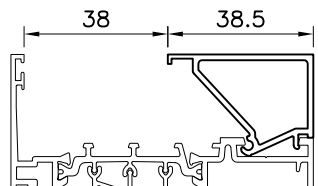
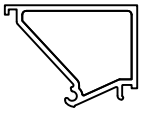
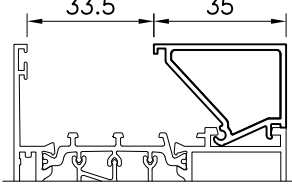
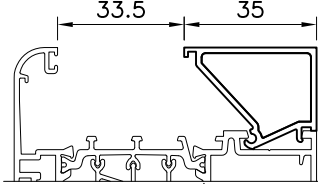
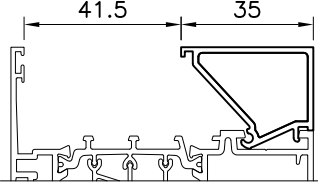
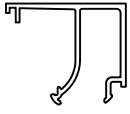
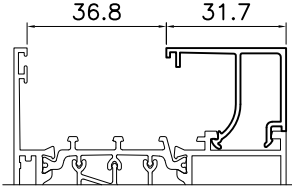
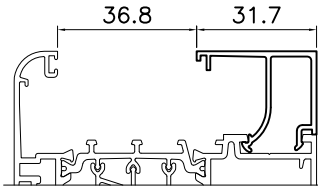
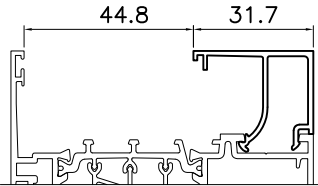
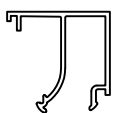
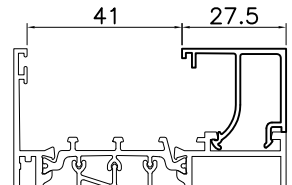
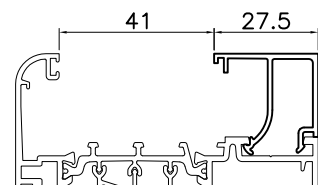
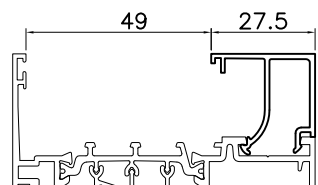
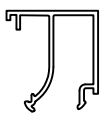
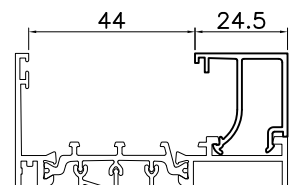
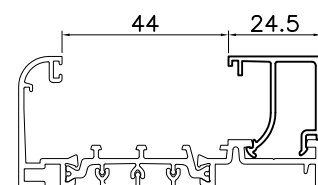
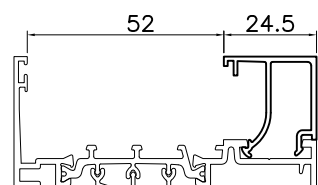
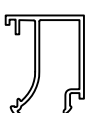
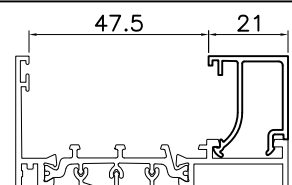
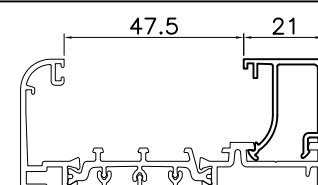
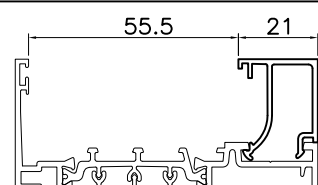
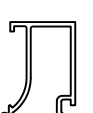
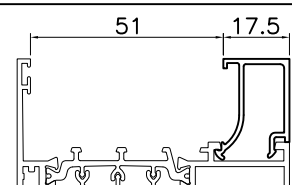
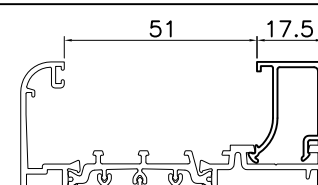
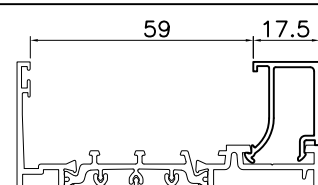


PL 1928  
298 gr/m


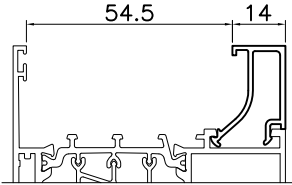
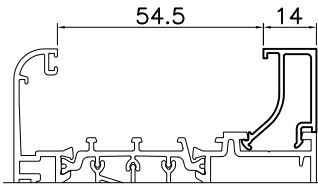
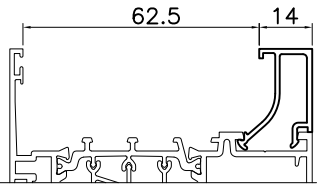

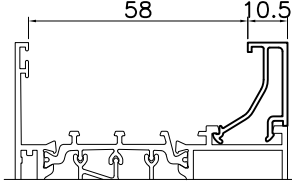
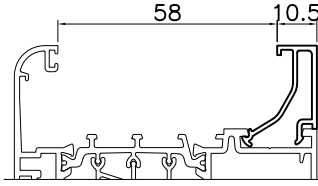
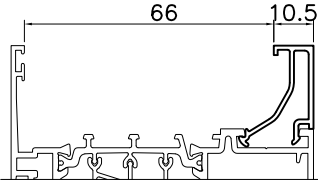
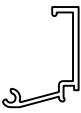
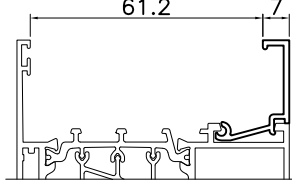
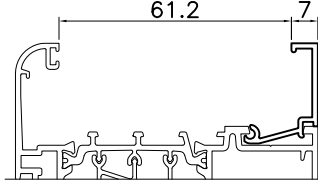
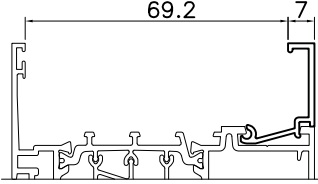
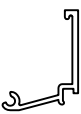
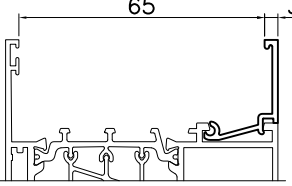
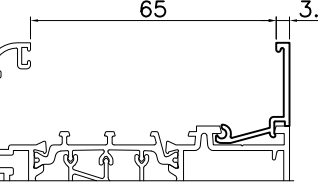
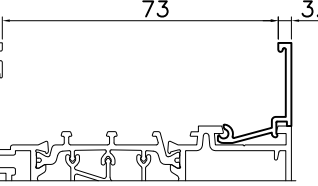
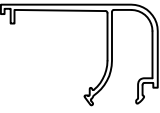
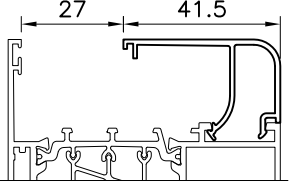
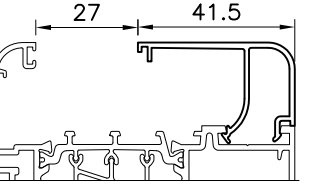
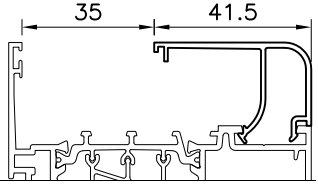
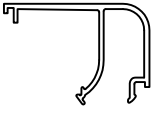
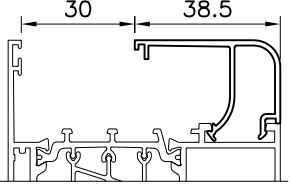
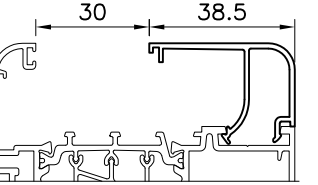
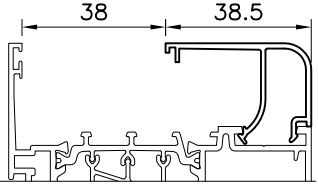
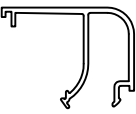
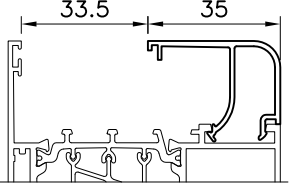
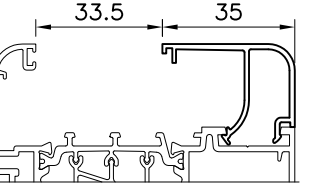
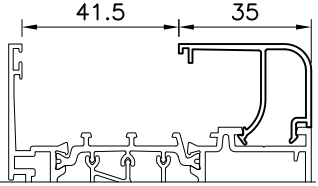
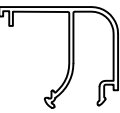
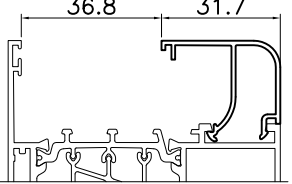
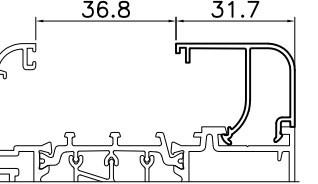
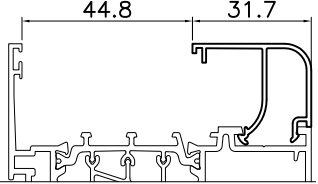


PL 1932  
317 gr/m

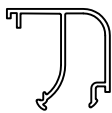
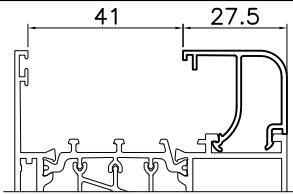
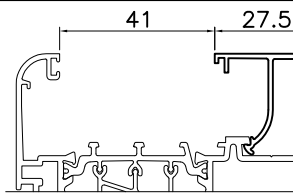
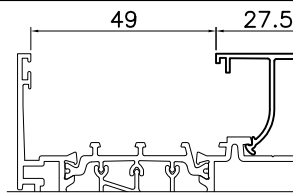
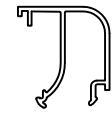
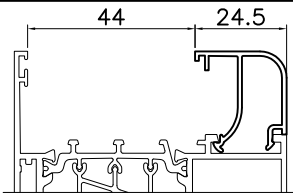
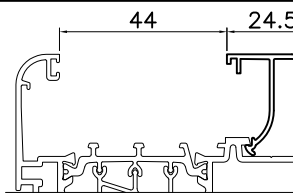
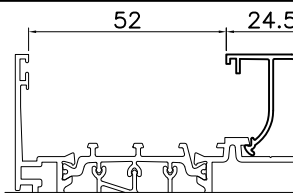
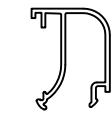
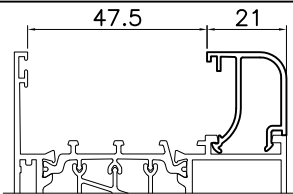
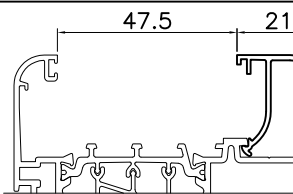
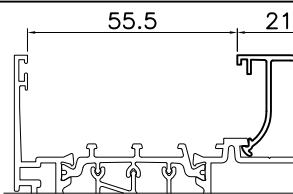
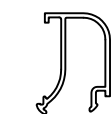
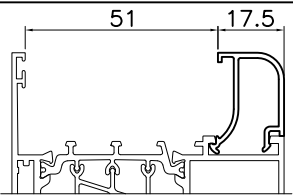
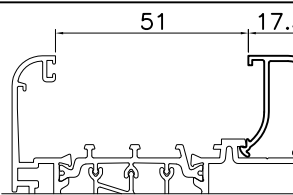
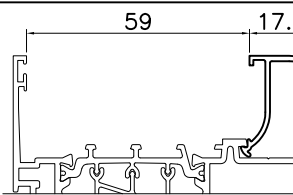
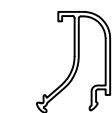
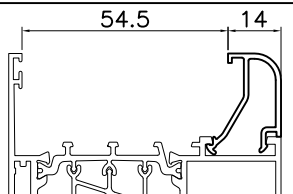
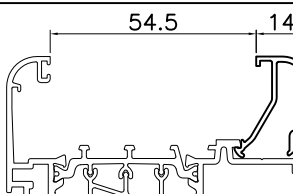
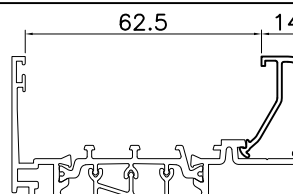

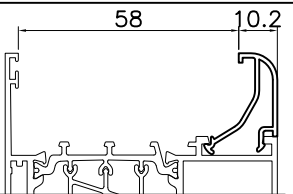
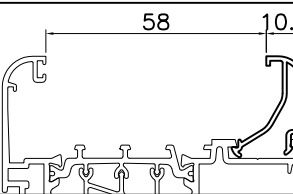
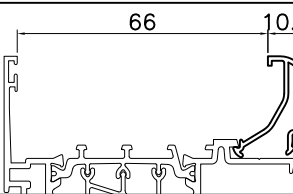
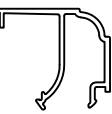
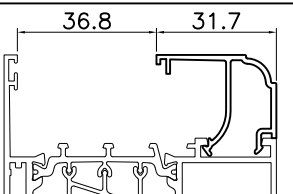
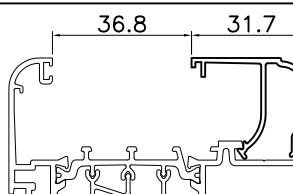
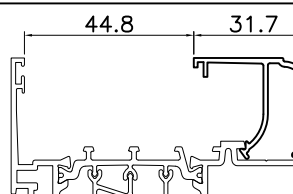
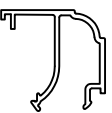
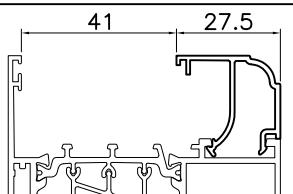
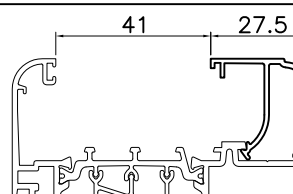
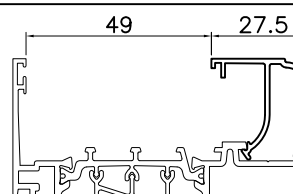
vetrazione

fermavetro	telaio TT 7102 e similari	anta TT 7112 e similari	anta TT 7111 e similari
 <p>PL 1442</p>	 <p>27 41.5</p>	 <p>27 41.5</p>	 <p>35 41.5</p>
 <p>PL 1439</p>	 <p>30 38.5</p>	 <p>30 38.5</p>	 <p>38 38.5</p>
 <p>PL 1435</p>	 <p>33.5 35</p>	 <p>33.5 35</p>	 <p>41.5 35</p>
 <p>PL 1432</p>	 <p>36.8 31.7</p>	 <p>36.8 31.7</p>	 <p>44.8 31.7</p>
 <p>PL 1428</p>	 <p>41 27.5</p>	 <p>41 27.5</p>	 <p>49 27.5</p>
 <p>PL 1425</p>	 <p>44 24.5</p>	 <p>44 24.5</p>	 <p>52 24.5</p>
 <p>PL 1421</p>	 <p>47.5 21</p>	 <p>47.5 21</p>	 <p>55.5 21</p>
 <p>PL 1418</p>	 <p>51 17.5</p>	 <p>51 17.5</p>	 <p>59 17.5</p>

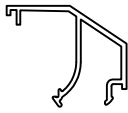
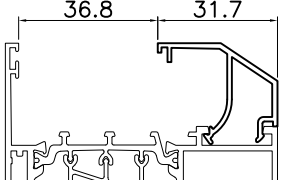
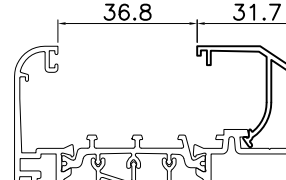
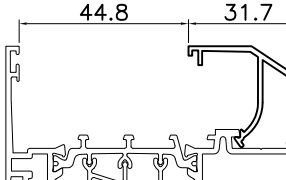
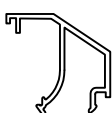
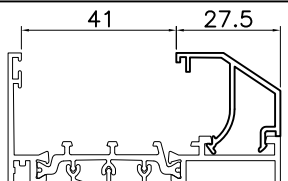
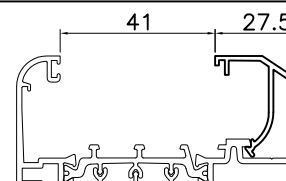
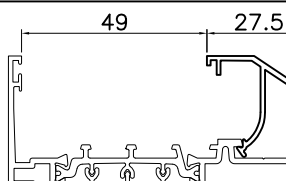

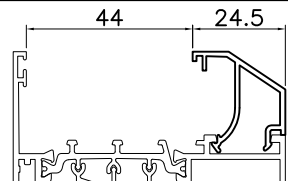
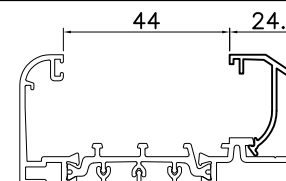
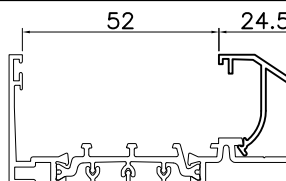

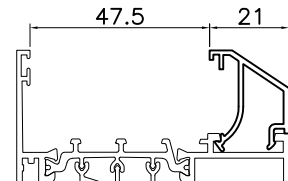
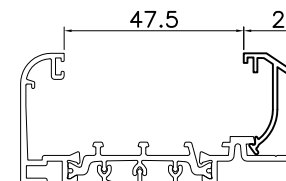
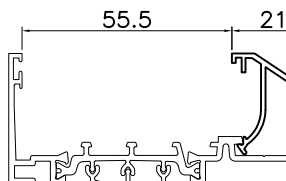

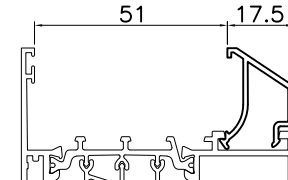
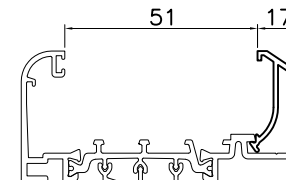
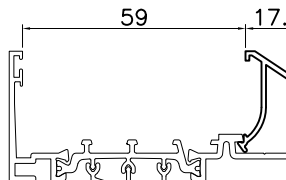
vetrazione

fermavetro	telaio TT 7102 e similari	anta TT 7112 e similari	anta TT 7111 e similari
 PL 1414	 54.5 14	 54.5 14	 62.5 14
 PL 1411	 58 10.5	 58 10.5	 66 10.5
 PL 1407	 61.2 7	 61.2 7	 69.2 7
 PL 1404	 65 3.5	 65 3.5	 73 3.5
 PL 1542	 27 41.5	 27 41.5	 35 41.5
 PL 1539	 30 38.5	 30 38.5	 38 38.5
 PL 1535	 33.5 35	 33.5 35	 41.5 35
 PL 1532	 36.8 31.7	 36.8 31.7	 44.8 31.7










vetrazione









fermavetro	telaio TT 7102 e similari	anta TT 7112 e similari	anta TT 7111 e similari
 PL 1528	 41 27.5	 41 27.5	 49 27.5
 PL 1525	 44 24.5	 44 24.5	 52 24.5
 PL 1521	 47.5 21	 47.5 21	 55.5 21
 PL 1518	 51 17.5	 51 17.5	 59 17.5
 PL 1514	 54.5 14	 54.5 14	 62.5 14
 PL 1511	 58 10.2	 58 10.2	 66 10.2
 PL 1932	 36.8 31.7	 36.8 31.7	 44.8 31.7
 PL 1928	 41 27.5	 41 27.5	 49 27.5

vetrazione

fermavetro	telaio TT 7102 e similari	anta TT 7112 e similari	anta TT 7111 e similari
 PL 1832			
 PL 1828			
 PL 1825			
 PL 1821			
 PL 1818			









**Elenco guarnizioni**








	<b>AGG 3000</b> Guarnizione di battuta per telai capannoni e imbotti porte interne metri confez. 100
	<b>AGP 3002</b> Guarnizione vetro interna in EPDM 2 mm metri confez. 150
	<b>AGP 3003</b> Guarnizione vetro interna in EPDM 3 mm metri confez. 100
	<b>AGP 3005</b> Guarnizione vetro interna in EPDM 5 mm metri confez. 100
	<b>AGG 3092</b> Giunto per finestre a nastro metri confez. 65
	<b>AGP 3101</b> Guarnizione vetro interna in PVC 1 mm metri confez. 300
	<b>AGP 3102</b> Guarnizione vetro interna in PVC 2 mm metri confez. 1000
	<b>AGP 3103</b> Guarnizione vetro interna in PVC 3 mm metri confez. 600
	<b>AGP 3104</b> Guarnizione vetro interna in PVC 4 mm metri confez. 500

	<b>AGP 3105</b> Guarnizione vetro interna in PVC 5 mm metri confez. 360
	<b>AGP 3106</b> Guarnizione vetro interna in PVC 6 mm metri confez. 250
	<b>AGP 3107</b> Guarnizione vetro interna in PVC 7 mm metri confez. 200
	<b>AGP 3108</b> Guarnizione vetro interna in PVC 8 mm metri confez. 160
	<b>AGP 3110</b> Guarnizione vetro interna in PVC 10 mm metri confez. 140
	<b>AGP 3123</b> Guarnizione vetro interna pretagliata in EPDM 2/3 mm. Consente la piega a 90° senza taglio metri confez. 200
	<b>AGP 3145</b> Guarnizione vetro interna pretagliata in EPDM 4/5 mm. Consente la piega a 90° senza taglio metri confez. 200
	<b>AGP 3167</b> Guarnizione vetro interna pretagliata in EPDM 6/7 mm. Consente la piega a 90° senza taglio metri confez. 150



	<b>AGP 4000</b> Guarnizione di battuta in EPDM metri confez. 400
	<b>AGP 4002</b> Guarnizione isolamento perimetrale muro - telaio metri confez. 200
	<b>AGP 4003</b> Guarnizione di battuta a base rigida in elaprene metri confez. 800
	<b>AGP 4004</b> Guarnizione di battuta in EPDM coestruso metri confez. 300
	<b>AGP 4005</b> Guarnizione di battuta per riporto centrale lato semifisso per versione doppia battuta metri confez. 300
	<b>AGP 4005</b> Guarnizione di battuta per riporto centrale lato semifisso per versione giunto aperto metri confez. 300
	<b>AGP 4008</b> Guarnizione copricava telaio metri confez. 200
	<b>AGP 4011</b> Guarnizione isolante termica sottovetro in polietilene espanso di mm 8x30 metri confez. 10
	<b>AGP 4013</b> Guarnizione vetro esterna in EPDM 2.5mm metri confez. 200

	<b>AGP 4014</b> Guarnizione vetro esterna in EPDM 4mm metri confez. 200
	<b>AGP 4031</b> Guarnizione isolante termica sottovetro in polietilene espanso di mm 11x30 metri confez.
	<b>AGP 4099</b> Guarnizione isolamento perimetrale telaio - controtelaio metri confez. 50
	<b>AGP 4113</b> Guarnizione vetro esterna in coestruso EPDM/SPUGNA da 2.5mm per isolamento acustico e termico metri confez. 100
	<b>AGP 4103</b> Guarnizione vetro interna in EPDM 2.5/4.5mm per isolamento acustico e termico metri confez. 100
	<b>AGP 4106</b> Guarnizione vetro interna in EPDM 5/7mm per isolamento acustico e termico metri confez. 80
	<b>AGP 4123</b> Guarnizione vetro esterna in EPDM da 2,5mm a baffo per siliconare. Garantisce maggiore ermeticità metri confez. 150
	<b>AGP 4501R</b> Pinna giunto aperto metri confez. 90

	<b>AGP 4502</b> Pinna per soglia ribassata  metri confez. 90
	<b>AGP 4807</b> Spazzolino dim. mm 4,8 X 7 per sottoporta  metri confez. 100
	<b>AGP 4885R</b> Angolo vulcanizzato 40X40 per pinna AGP 4501R  pezzi confez. 100
	<b>AGP 4886</b> Angolo vulcanizzato 40x40 per pinna AGP 4502  pezzi confez. 250
	<b>AGP 5806</b> Spazzolino dim. mm 5,8 X 6 per profili monoblocco  metri confez. 100
	<b>AGP 7272</b> Guarnizione pinna unificata in EPDM coestruso  metri confez. 50
	<b>AGP 6280</b> Guarnizione di giunzione telai battente con telai scorrevoli  metri confez. 300

	<b>AGP 6285</b> Angolo vulcanizzato 50X50 per AGP 6272  pezzi confez. 384
	<b>AGP 6501</b> Guarnizione supplementare alla pinna AGP 4501R  metri confez. 25
	<b>AGP 7202</b> Guarnizione sottoporta  metri confez. 100
	<b>ACP 5058</b> Rotella infila guarnizioni  pezzi confez. 1
	<b>SG 0601EN</b> Guarnizione acustica spessore 1 mm  metri confez. 100

## Elenco accessori generici

	<b>AC 2028</b> Tappo scarico acqua coppie confez. 200
	<b>AC 2099</b> Tappino chiudiforo ø 11.5mm pezzi confez. 1000
	<b>ACP 5014</b> Angolino fermavetro tondo pezzi confez. 160
	<b>ACP 5027</b> Gommino blocca fermavetro per PL1404, PL1407 e PL1435/39/42
	<b>ACP 5035</b> Regolo a muro in nylon pezzi confez. 250
	<b>ACP 5036</b> Regolo a muro in metallo pezzi confez. 100
	<b>ACP 5093</b> Tappi cassonetto coppie confez. 1
	<b>ACP 5095</b> Inviti guida tapparella coppie confez. 50
	<b>ACP 50010</b> Avvolgitore senza placca pezzi confez. 1

	<b>ACP 50011</b> Placca per avvolgitore pezzi confez. 1
	<b>ACP 50095</b> Guida cinghia a cassonetto pezzi confez. 1
	<b>ACP 50117D</b> Mensola destra per supporto a squadra ACP50220 coppie confez. 1
	<b>ACP 50117S</b> Mensola sinistra per supporto a squadra ACP50220 coppie confez. 1
	<b>ACP 50120D</b> Mensola destra per supporto verticale ACP50320 coppie confez. 1
	<b>ACP 50120S</b> Mensola sinistra per supporto verticale ACP50320 coppie confez. 1
	<b>ACP 50220</b> Supporto a squadra 46x10 rullo tapparella coppie confez. 1
	<b>ACP 50320</b> Supporto verticale 40x5 rullo tapparella coppie confez. 1

	<b>ACP 50536</b> Regolo obliquo  pezzi confez. 100
	<b>ACP 50537</b> Dima di posizionamento per foratura profilo per applicazione ACP 50536  pezzi confez. 1
	<b>ACP 50538</b> Fresa a due diametri per applicazione regolo obliquo  pezzi confez. 1
	<b>ACP 50704</b> Cassetta semi incasso  pezzi confez. 1
	<b>ACP 50705</b> Avvolgitore con placca nera per cinghia tapparella  pezzi confez. 1
	<b>ACP 50825</b> Puleggia da 180mm  pezzi confez. 1
	<b>ACP 50832</b> Calotta di supporto per rullo  pezzi confez. 1

	<b>ACP 51520</b> Vite di fissaggio supporto/mensola
	<b>ACP 51001</b> Guida cinghia da montante  pezzi confez. 200
	<b>ACP 51190</b> Boccola di giunzione rullo/puleggia rullo/calotta  pezzi confez. 1
	<b>ACP 7234</b> Appoggio vetro Planet 72HT  pezzi confez. 100
	<b>ACP 7279</b> Tappo riporto centrale planet 72 HT versione giunto aperto  coppie confez. 20
	<b>ACP 7280</b> Tappo per riporto centrale Matic TT 71213  coppie confez. 20
	<b>ACP 72178</b> Tappo riporto centrale planet 72 HT versione doppia battuta  coppie confez. 20

## Elenco accessori per giunzione

	<p><b>AC 2001</b></p> <p>Vite trilobata per acp 5020</p> <p>pezzi confez. 250</p>
	<p><b>AC 5000</b></p> <p>Spina ø 8mm per cavallotto ACP 5020</p> <p>pezzi confez. 400</p>
	<p><b>ACP 5001</b></p> <p>Vite per squadretta multifunzione ACP 5801 ACP 5802 , ACP 7001</p> <p>pezzi confez. 1000</p>
	<p><b>ACP 5002</b></p> <p>Squadretta 23x14 mm a pulsante ø 10mm strong - filettata</p> <p>pezzi confez. 250</p>
	<p><b>ACP 5008</b></p> <p>Squadretta allineamento in acciaio inox</p> <p>pezzi confez. 400</p>
	<p><b>ACP 50155</b></p> <p>Vite inox per squadrette multifunzione ACP 50153 e ACP 50154</p> <p>pezzi confez. 400</p>
	<p><b>ACP 5030</b></p> <p>Spina diam. 3 mm con manico per squadrette multifunzione ACP 50153 e ACP 50154</p> <p>pezzi confez. 400</p>
	<p><b>ACP 5084</b></p> <p>Squadretta allineamento con vite di tiraggio per telai e imbotti</p> <p>pezzi confez. 250</p>









	<p><b>ACP 50110</b></p> <p>Squadretta allineamento con eccentrici di tiraggio</p> <p>pezzi confez. 250</p>
	<p><b>ACP 50153</b></p> <p>Squadretta multifunzione 4x14mm spinare, cianfrinare o avvitare</p> <p>pezzi confez. 200</p>
	<p><b>ACP 50154</b></p> <p>Squadretta multifunzione 4x36mm spinare, cianfrinare o avvitare</p> <p>pezzi confez. 200</p>
	<p><b>ACP 50420</b></p> <p>Cavallotto 23x14 mm a scatto in estruso</p> <p>pezzi confez. 200</p>
	<p><b>ACP 50454</b></p> <p>Cavallotto a scatto in estruso per TT7138</p> <p>pezzi confez. 200</p>
	<p><b>ACP 5504</b></p> <p>Squadretta 23x14 mm angolo variabile min.30° max 178°</p> <p>pezzi confez. 20</p>
	<p><b>ACP 5521</b></p> <p>Cavallotto 23x14 mm in pressofuso a pulsante</p> <p>coppie confez. 250</p>
	<p><b>ACP 7001</b></p> <p>Squadretta multifunzione 17.5x15 mm avvitare, spinare e cianfrinare per inversione TT 71123</p> <p>pezzi confez. 250</p>

	<p><b>ACP 5800</b></p> <p>Spina per squadretta multifunzione ACP 5801 , ACP 5802 , ACP 7001</p> <p>pezzi confez. 1000</p>
	<p><b>ACP 5801</b></p> <p>Squadretta 23x14 mm multifunzione, avvitare, spinare e cianfrinare</p> <p>pezzi confez. 200</p>
	<p><b>ACP 5802</b></p> <p>Squadretta maggiorata 23x35 mm multifunzione, avvitare, spinare e cianfrinare</p> <p>pezzi confez. 100</p>
	<p><b>ACP 5805</b></p> <p>Squadretta 23x14 mm angolo variabile – strong min.60° max 120°</p> <p>pezzi confez. 20</p>

	<p><b>ACP 5821</b></p> <p>Cavallotto 23x14 mm in pressofuso con grano e codulo</p> <p>pezzi confez. 250</p>
	<p><b>ACP 7207</b></p> <p>Cavallotto di allineamento scocca esterna profili dritti</p> <p>pezzi confez. 250 dx – 250 sx</p>
	<p><b>ACP 7208</b></p> <p>Cavallotto di allineamento scocca esterna profili raggiati</p> <p>pezzi confez. 250 dx – 250 sx</p>










**Elenco accessori di chiusura**

	<b>AC 2068</b> Maniglia tavellino piccola pezzi confez. 25
	<b>AC 2069</b> Cerniera scuretto pezzi confez. 50
	<b>ACP 5005</b> Cerniera componenti inox e piastrini premontati, per telai piani, usare 1 coppia h <sub>max</sub> =1800mm per h oltre 1800mm inserire la 3 <sup>a</sup> cerniera pezzi confez. 50
	<b>ACP 5005D</b> Cerniera premontata destra, per telai piani, usare 1 coppia h <sub>max</sub> =1800mm per h oltre 1800mm inserire la 3 <sup>a</sup> cerniera pezzi confez. 50
	<b>ACP 5005S</b> Cerniera premontata sinistra, per telai piani, usare 1 coppia h <sub>max</sub> =1800mm per h oltre 1800mm inserire la 3 <sup>a</sup> cerniera pezzi confez. 50
	<b>ACP 5006</b> Cerniera 3 ali componenti inox e piastrini premontati, per telai piani pezzi confez. 25
	<b>ACP 5007</b> Cerniera 3 <sup>a</sup> anta componenti inox e piastrini premontati, usare 1 coppia h <sub>max</sub> =1800mm per h oltre 1800mm inserire la 3 <sup>a</sup> cerniera pezzi confez. 50
	<b>ACP 5007D</b> Cerniera 3 <sup>a</sup> anta premontata destra, usare 1 coppia h <sub>max</sub> =1800mm per h oltre 1800mm inserire la 3 <sup>a</sup> cerniera pezzi confez. 50




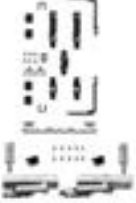




	<b>ACP 5007S</b> Cerniera 3 <sup>a</sup> anta premontata sinistra, usare 1 coppia h <sub>max</sub> =1800mm per h oltre 1800mm inserire la 3 <sup>a</sup> cerniera pezzi confez. 50
	<b>ACP 5010</b> Cerniera vasistas doppio scatto coppie confez. 20
	<b>ACP 5011</b> Bracci sporgere telescopici coppie confez. 20
	<b>ACP 5012</b> Cerniera vasistas scatto singolo coppie confez. 25
	<b>ACP 5013</b> Cricchetto vasistas pezzi confez. 100
	<b>ACP 5016</b> Braccio sganciabile inox coppie confez. 40
	<b>ACP 5017</b> Cricchetto vasistas applicazione rapida pezzi confez. 50
	<b>ACP 5019</b> Riscontro 3 <sup>a</sup> chiusura pezzi confez. 200
	<b>ACP 5021</b> Kit 3 <sup>a</sup> chiusura registrabile kit confez. 100









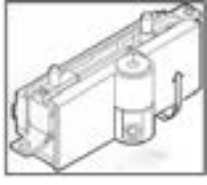


	<b>ACP 5022</b> Catenacciolo  pezzi confez. 100
	<b>ACP 5024</b> Incontro asta doppio in zama  pezzi confez. 400
	<b>ACP 5025</b> Terminale asta  pezzi confez. 200
	<b>ACP 5026</b> Piastrina sostegno anta  pezzi confez. 400
	<b>ACP 5032</b> Impugnatura per cremonese  pezzi confez. 40
	<b>ACP 5033</b> Cremonese senza impugnatura  pezzi confez. 20
	<b>ACP 5034</b> Cremonese con chiave  pezzi confez. 20
	<b>ACP 5037</b> Cremonese monodirezionale per anta ribalta e scorrevole parallelo  pezzi confez. 1
	<b>ACP 5039</b> Doppia maniglia per porte  coppie confez. 20










	<b>ACP 5043</b> Kit cerniere per anta abbinata telai piani (Complanare esterno Sormonto interno)  coppie confez. 10
	<b>ACP 5044</b> Kit cerniere per anta abbinata telai modanati (Complanare esterno Complanare interno)  coppie confez. 10
	<b>ACP 5045</b> Blocchetti collegamento cremonese in zama  coppie confez. 160
	<b>ACP 5046/350</b> Braccio ribalta 345/410mm  Pezzi confez. 10
	<b>ACP 5046/411</b> Braccio ribalta 411/540mm  pezzi confez. 10
	<b>ACP 5046/541</b> Braccio ribalta 541/1500mm  pezzi confez. 10
	<b>ACP 5047</b> Kit chiusura anta abbinata  kit confez. 10
	<b>ACP 5049</b> Braccio supplementare  pezzi confez. 10
	<b>ACP 5052</b> Kit catenaccioli in alluminio con eccentrico di registrazione per anta semifissa  kit confez. 20







	<b>ACP 5053</b> Giunzione astina per prolunga catenaccioli ACP 5052 pezzi confez. 100
	<b>ACP 5056</b> Kit chiusura supplementare orizzontale kit confez. 1
	<b>ACP 5057</b> Kit chiusura supplementare verticale kit confez. 5
	<b>ACP 5059D</b> Kit base scorrevole parallelo dx portata 150kg per anta kit confez. 1
	<b>ACP 5059S</b> Kit base scorrevole parallelo sx portata 150kg per anta kit confez. 1
	<b>ACP 5060/1930</b> Kit binari per scorrevole parallelo L telaio= da 930 a 1930mm Kit confez. 1
	<b>ACP 5060/2630</b> Kit binari per scorrevole parallelo L telaio= da 1280 a 2630mm Kit confez. 1
	<b>ACP 5060/3430</b> Kit binari per scorrevole parallelo L telaio= da 1680 a 3430mm Kit confez. 1

	<b>ACP 5061/930</b> Kit forbici scorrevole parallelo L anta= da 630 a 930mm Kit confez. 1
	<b>ACP 5061/1280</b> Kit forbici scorrevole parallelo L anta= da 931 a 1280mm Kit confez. 1
	<b>ACP 5061/1680</b> Kit forbici scorrevole parallelo L anta= da 1281 a 1680mm Kit confez. 1
	<b>ACP 5065</b> Boccola per portare il perno da ø6 a ø8 pezzi confez.
	<b>ACP 5067</b> Comando martellina bidirezionale E=33.5mm pezzi confez. 1
	<b>ACP 5069</b> Cerniera 3 ali 3ª anta componenti inox e piastrini premontati pezzi confez. 25
	<b>ACP 5076</b> Maniglia a Tavellino pezzi confez. 20
	<b>ACP 5081</b> Incontro asta singolo in nylon pezzi confez. 100

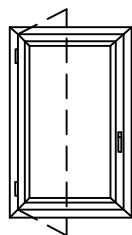
	<b>ACP 5082</b> Incontro asta doppio in nylon  pezzi confez. 100
	<b>ACP 5086</b> Kit chiusura 4 punti bilico verticale  kit confez. 1
	<b>ACP 5088</b> Kit chiusura 4 punti bilico orizzontale  Kit confez. 1
	<b>ACP 5090</b> Frizione bilico senza fermo portata 75 Kg  coppie confez. 3
	<b>ACP 5091</b> Frizione bilico con fermo portata 75 Kg  coppie confez. 3
	<b>ACP 5092</b> Frizione bilico orizzontale portata 175 kg  Kit confez. 1
	<b>ACP 5092V</b> Frizione bilico verticale portata 175 kg Abbinare asta di trasmissione ACP 50102  Kit confez. 1
	<b>ACP 5094</b> Spessore in acciaio inox di compenso tra frizione bilico ACP 5092 e ACP 5092V e profilo anta bilico  pezzi confez. 1
	<b>ACP 50100</b> Cremonese bidirezionale Planet Giada  pezzi confez. 20

	<b>ACP 50101</b> Piastrino anti rollo per cremonese  pezzi confez.
	<b>ACP 50102</b> Asta di trasmissione per frizione ACP 9092V per bilico verticale destro  pezzi confez.
	<b>ACP 50103</b> Limitatore di apertura per frizioni bilico ACP 5092 E ACP 5092V  pezzi confez.
	<b>ACP 50107</b> Basetta in nylon sagomata per cremonese giada  pezzi confez. 20
	<b>ACP 50150</b> Kit anta ribalta con cerniere e cremonese, per telai piani (Complanare esterno Sormonto interno)  kit confez. 1
	<b>ACP 50151</b> Kit anta ribalta con cerniere e cremonese, per telai complanari (Complanare esterno Complanare interno)  kit confez. 1
	<b>ACP 8021</b> Kit quadri lunghi per martellina  Kit confez. 20
	<b>ACP 9909</b> Spessore 8mm per cerniere ad applicazione frontale  pezzi confez. 50
	<b>ACP 9915</b> Spessore 7mm per cerniere ad applicazione frontale  pezzi confez. 50

	<b>ACP 9918</b> Cerniera Strong a 2 ali per telai piani (complanare Esterno sormonto Interno) pezzi confez. 20
	<b>ACP 9938</b> Cerniera Strong 2 ali, 3° anta anche per telai complanari (complanare Esterno complanare Interno) pezzi confez. 20
	<b>ACP 9941</b> Distanziatore 35-42 per cerniere applicazione frontale su profili apertura esterna planet 62TT pezzi confez. 40
	<b>ACP 9963/60</b> Cerniera frontale, 3 ali int. 60 mm pezzi confez. 10
	<b>ACP 9963/93</b> Cerniera frontale, 3 ali int. 93 mm pezzi confez. 10
	<b>ACP 9964/60</b> Cerniera frontale 2 ali int. 60 mm pezzi confez. 20
	<b>ACP 9964/93</b> Cerniera frontale 2 ali int. 93 mm pezzi confez. 20

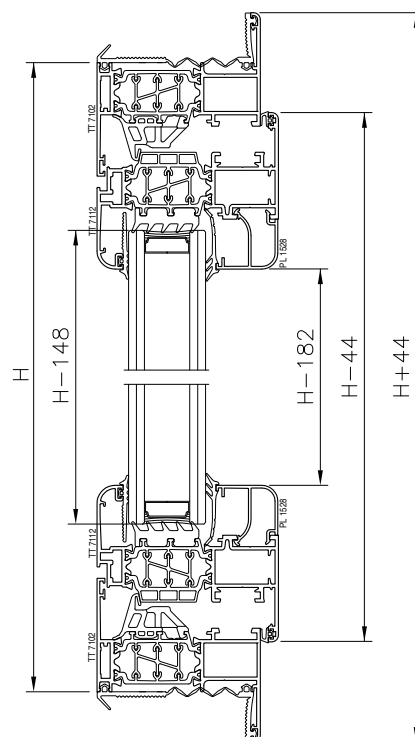
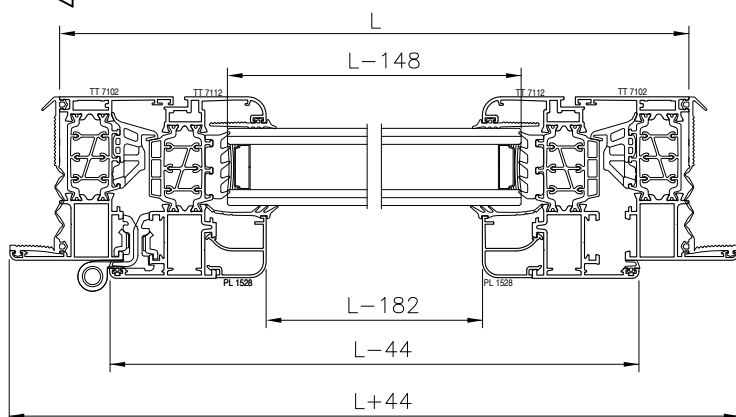
	<b>ACP 9973</b> Kit fissaggio cerniere applicazione frontale 2 ali kit confez. 10
	<b>ACP 9974</b> Kit fissaggio cerniere applicazione frontale 3 ali kit confez. 10
	<b>ACP 9998</b> Dima di foratura per cerniere applicazione frontale pezzi confez. 1
	<b>ACP 99124</b> Cover per cerniera ACP 9918 e ACP 9938 pezzi confez. 20
	<b>ACP 99125</b> Piastrino registrabile universale per le cerniere strong ACP 9918 e ACP 9938 pezzi confez. 10
	<b>ACP 99126</b> Chiave per montaggio cerniera ACP 9918 e ACP 9938 pezzi confez. 1

## finestra 1 anta



### distinta vetri

nr. pezzi	L	H
1	L-148	H-148



### distinta profili

articolo	descrizione	pezzi	misura	taglio
TT 7102	traverso telaio sup.	1	L+44	
TT 7103	traverso telaio inf.	1	L	
TT 7102	montante telaio	2	H+44	
TT 7112	traverso anta	2	L-44	
	montante anta	2	H-44	
PL 1528	traverso fermavetro	2	L-182	
	montante fermavetro	2	H-182	

### distinta accessori

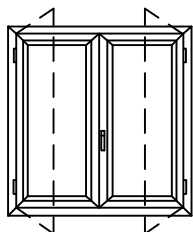
articolo	descrizione	q.tà
ACP 5801	squadretta multifunzione	8 pz
ACP 5008	squadretta all. inox	6 pz
ACP 50110	squadretta all. eccentrico	4 pz
ACP 50153	squadretta cianfrinare est.	8 pz
ACP 5005	cerniera	2 pz
ACP 50100	cremonese Giada	1 pz
ACP 5045	blocchetti collegamento	1 cp
ACP 5025	terminale asta	2 pz
ACP 5024	incontro zama	2 pz
ACP 50536	regolo muro obliquo	6/8 pz
ACP 5014	angolini fermavetro	4 pz
AGP 6285	angolo vulcanizzato	4 pz
ACP 5001	vite per squadretta	16 pz

### distinta guarnizioni

articolo	descrizione	pezzi	misura
AGP 4000		battuta	2 L-44
			2 H-44
AGP 4031		sotto vetro	2 L-128
			2 H-128
AGP 4099		isolamento muro	2 L+44
			2 H+22
AGP 7272		pinna giunto aperto	2 L-124
			2 H-124
dipende dal vetro		vetro esterna	2 L-148
			2 H-148
dipende dal vetro		vetro interna	2 L-148
			2 H-148

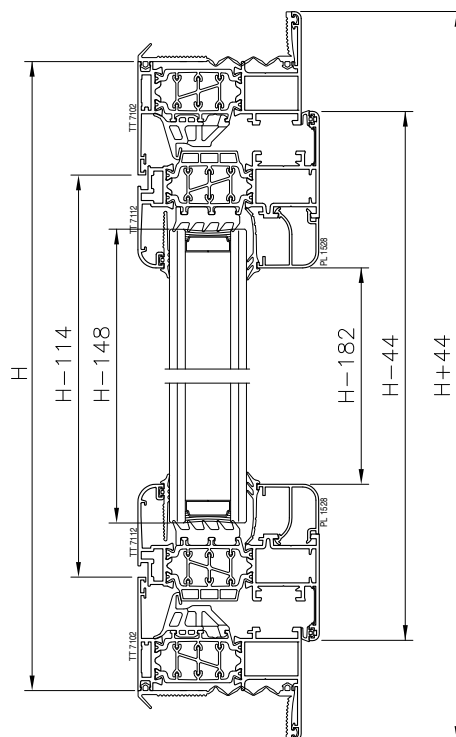
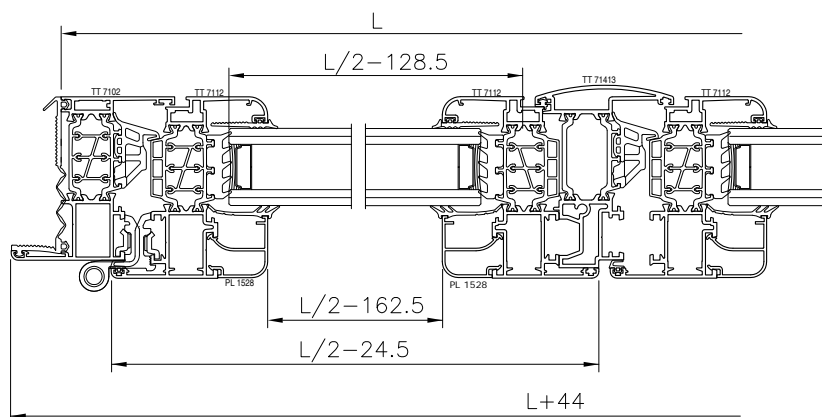
N.B. tutte le tabelle esposte sui nostri cataloghi sono ottenute mediante calcoli puramente teorici non tengono conto delle tolleranze di estrusione, di verniciatura e di lavorazione, pertanto consigliamo di testarle al vero prima di produrre

## finestra 2 ante



### distinta vetri

nr. pezzi	L	H
2	L/2-128.5	H-148



### distinta profili

articolo	descrizione	pezzi	misura	taglio
TT 7102	traverso telaio	2	L+44	
	montante telaio	2	H+44	
TT 7112	traverso anta	4	L/2-24.5	
	montante anta	4	H-44	
PL 1528	traverso fermavetro	4	L/2-162.5	
	montante fermavetro	4	H-182	
TT 71413	riporto centrale	1	H-114	

### distinta accessori

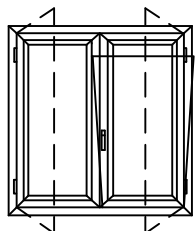
articolo	descrizione	q.tà
ACP 5801	squadretta multifunzione	12 pz
ACP 5008	squadretta all. inox	12 pz
ACP 50110	squadretta all. eccentrico	8 pz
ACP 50153	squadretta cianfrinare est.	12 pz
ACP 5005	cerniera	4 pz
ACP 50100	cremonese Giada	1 pz
ACP 5045	blocchetti collegamento	1 cp
ACP 5025	terminale asta	2 pz
ACP 5024	incontro zama	2 pz
ACP 5022	catenacciolo	2 pz
ACP 50536	regolo muro obliquo	6/8 pz
ACP 5014	angolini fermavetro	8 pz
ACP 7279	tappo riporto	1 cp
AGP 6285	angolo vulcanizzato	4 pz
ACP 5001	vite per squadretta	24 pz

### distinta guarnizioni

articolo	descrizione	pezzi	misura
AGP 4000		battuta	4
			3
AGP 4031		sotto vetro	4
			4
AGP 4099		isolamento muro	2
			2
AGP 7272		pinna giunto aperto	2
			3
dipende dal vetro		vetro esterna	4
			4
dipende dal vetro		vetro interna	4
			4
AGP 4006		battuta riporto centrale lato semifissa	1
			H-114

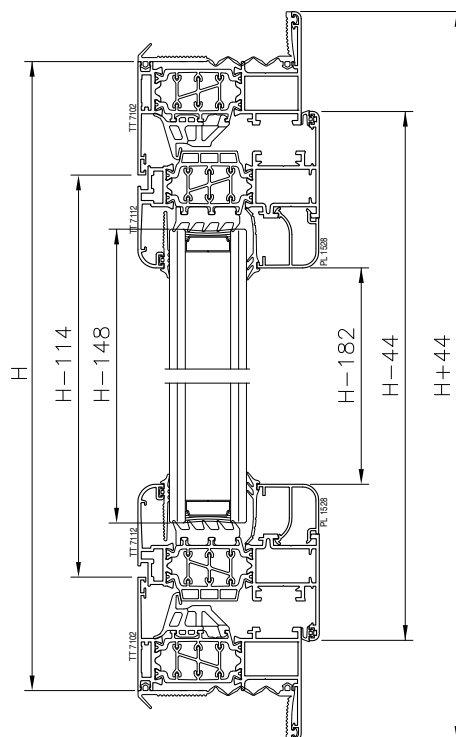
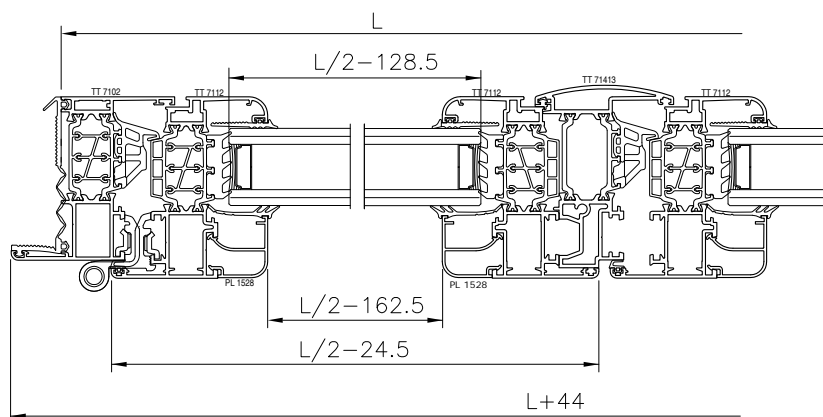
N.B. tutte le tabelle esposte sui nostri cataloghi sono ottenute mediante calcoli puramente teorici non tengono conto delle tolleranze di estrusione, di verniciatura e di lavorazione, pertanto consigliamo di testarle al vero prima di produrre

## finestra 2 ante ribalta



### distinta vetri

nr. pezzi	L	H
2	L/2-128.5	H-148



### distinta profili

articolo	descrizione	pezzi	misura	taglio
TT 7102	traverso telaio	2	L+44	
	montante telaio	2	H+44	
TT 7112	traverso anta	4	L/2-24.5	
	montante anta	4	H-44	
PL 1528	traverso fermavetro	4	L/2-162.5	
	montante fermavetro	4	H-182	
TT 71413	riporto centrale	1	H-114	

### distinta guarnizioni

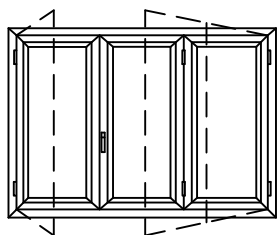
articolo	descrizione	pezzi	misura
AGP 4000		battuta	4 L/2-24.5
			3 H-44
AGP 4031		sotto vetro	4 L/2-108.5
			4 H-128
AGP 4099		isolamento muro	2 L+44
			2 H+44
AGP 7272		pinna giunto aperto	2 L-124
			3 H-124
dipende dal vetro		vetro esterna	4 L/2-128.5
			4 H-148
dipende dal vetro		vetro interna	4 L/2-128.5
			4 H-148
AGP 4006		battuta riporto centrale lato semifissa	1 H-114

### distinta accessori

articolo	descrizione	q.tà
ACP 5801	squadretta multifunzione	12 pz
ACP 5008	squadretta all. inox	12 pz
ACP 50110	squadretta all. eccent.	8 pz
ACP 50153	squadretta cianfr. est.	12 pz
ACP 5043	kit cerniera anta abb.	1 kit
ACP 5037	cremonese anta ribalta	1 pz
ACP 5050	kit anta ribalta	1 kit
ACP 5052	kit catenaccioli	1 kit
ACP 50536	regolo muro obliquo	6/8 pz
ACP 5014	angolini fermavetro	8 pz
ACP 7279	tappo riporto	1 cp
AGP 6285	angolo vulcanizzato	4 pz
ACP 5046	braccio anta ribalta	2 pz
ACP 5001	vite per squadretta	24 pz

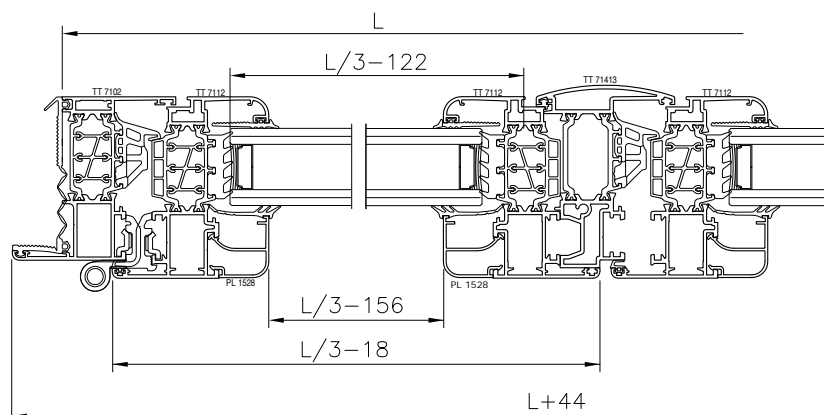
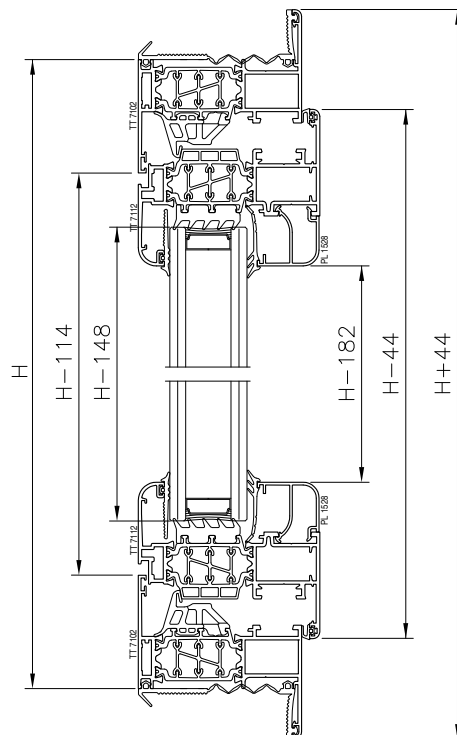
N.B. tutte le tabelle esposte sui nostri cataloghi sono ottenute mediante calcoli puramente teorici non tengono conto delle tolleranze di estrusione, di verniciatura e di lavorazione, pertanto consigliamo di testarle al vero prima di produrre

## finestra 3 ante



### distinta vetri

nr. pezzi	L	H
3	L/3-122	H-148



### distinta profili

articolo	descrizione	pezzi	misura	taglio
TT 7102	traverso telaio	2	L+44	
	montante telaio	2	H+44	
TT 7112	traverso anta	6	L/3-18	
	montante anta	6	H-44	
PL 1528	traverso fermavetro	6	L/3-156	
	montante fermavetro	6	H-182	
TT 71413	riporto centrale	2	H-114	

### distinta accessori

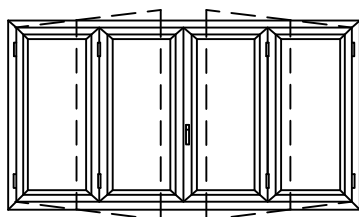
articolo	descrizione	q.tà
ACP 5801	squadretta multifunzione	16 pz
ACP 5008	squadretta all. inox	16 pz
ACP 50110	squadretta all. eccentrico	12 pz
ACP 50153	squadretta cinafrinare est.	16 pz
ACP 5005	cerniera	4 pz
ACP 5007	cerniera 3ª anta	2 pz
ACP 50100	cremonese Giada	1 pz
ACP 5045	blocchetti collegamento	1 cp
ACP 5025	terminale asta	2 pz
ACP 5024	incontro zama	4 pz
ACP 5022	catenacciolo	4 pz
ACP 5026	piastrino sostegno anta	1 pz
ACP 50536	regolo muro obliquo	6/8 pz
ACP 5014	angolini fermavetro	12 pz
ACP 7279	tappo riporto	2 cp
AGP 6285	angolo vulcanizzato	4 pz
ACP 5001	vite per squadretta	32 pz

### distinta guarnizioni

articolo	descrizione	pezzi	misura
AGP 4000		battuta	6
			4
AGP 4031		sotto vetro	6
			6
AGP 4099		isolamento muro	2
			2
AGP 7272		pinna giunto aperto	2
			4
dipende dal vetro		vetro esterna	6
			6
dipende dal vetro		vetro interna	6
			6
AGP 4006		battuta riporto centrale lato semifissa	2

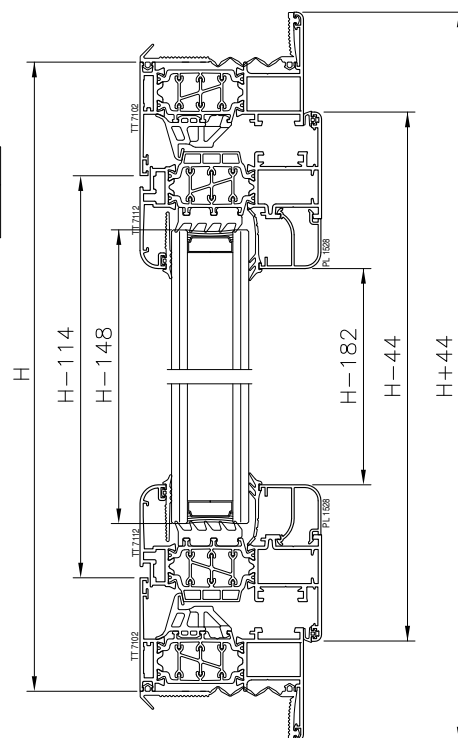
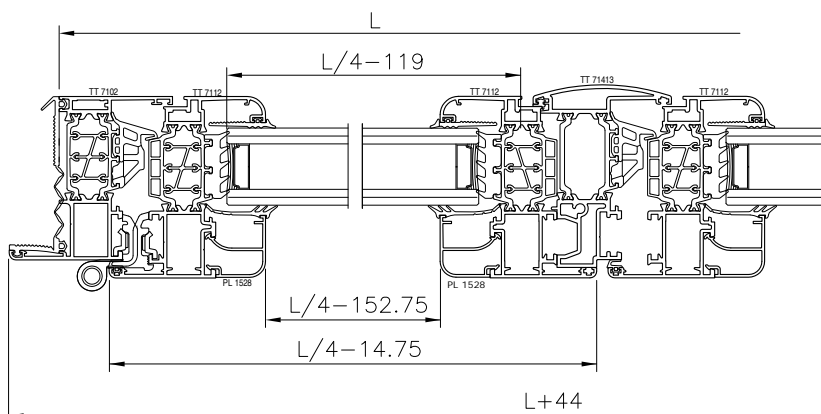
N.B. tutte le tabelle esposte sui nostri cataloghi sono ottenute mediante calcoli puramente teorici non tengono conto delle tolleranze di estrusione, di verniciatura e di lavorazione, pertanto consigliamo di testarle al vero prima di produrre

## finestra 4 ante



### distinta vetri

nr. pezzi	L	H
4	L/4-119	H-148



### distinta profili

articolo	descrizione	pezzi	misura	taglio
TT 7102	traverso telaio	2	L+44	
	montante telaio	2	H+44	
TT 7112	traverso anta	8	L/4-14.75	
	montante anta	8	H-44	
PL 1528	traverso fermavetro	8	L/4-152.75	
	montante fermavetro	8	H-182	
TT 71413	riporto centrale	3	H-114	

### distinta accessori

articolo	descrizione	q.tà
ACP 5801	squadretta multifunzione	20 pz
ACP 5008	squadretta all. inox	20 pz
ACP 50110	squadretta all. eccentrico	16 pz
ACP 50153	squadretta cianfrinare est.	20 pz
ACP 5005	cerniera	4 pz
ACP 5007	cerniera 3ª anta	4 pz
ACP 50100	cremonese Giada	1 pz
ACP 5045	blocchetti collegamento	1 cp
ACP 5025	terminale asta	2 pz
ACP 5024	incontro zama	6 pz
ACP 5022	catenacciolo	6 pz
ACP 5026	piastrino sostegno anta	2 pz
ACP 50536	regolo muro obliquo	6/8 pz
ACP 5014	angolini fermavetro	16 pz
ACP 7279	tappo riporto	3 cp
AGP 6285	angolo vulcanizzato	4 pz
ACP 5001	vite per squadretta	40 pz

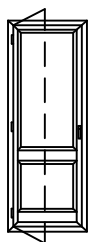
### distinta guarnizioni

articolo	descrizione	pezzi	misura
AGP 4000		battuta	8 L/4-14
			5 H-44
AGP 4031		sotto vetro	8 L/4-99
			8 H-128
AGP 4099		isolamento muro	2 L+44
			2 H+44
AGP 7272		pinna giunto aperto	2 L-124
			5 H-124
dipende dal vetro		vetro esterna	8 L/4-119
			8 H-148
dipende dal vetro		vetro interna	8 L/4-119
			8 H-148
AGP 4006		battuta riporto centrale lato semifissa	3 H-114

N.B. tutte le tabelle esposte sui nostri cataloghi sono ottenute mediante calcoli puramente teorici non tengono conto delle tolleranze di estrusione, di verniciatura e di lavorazione, pertanto consigliamo di testarle al vero prima di produrre

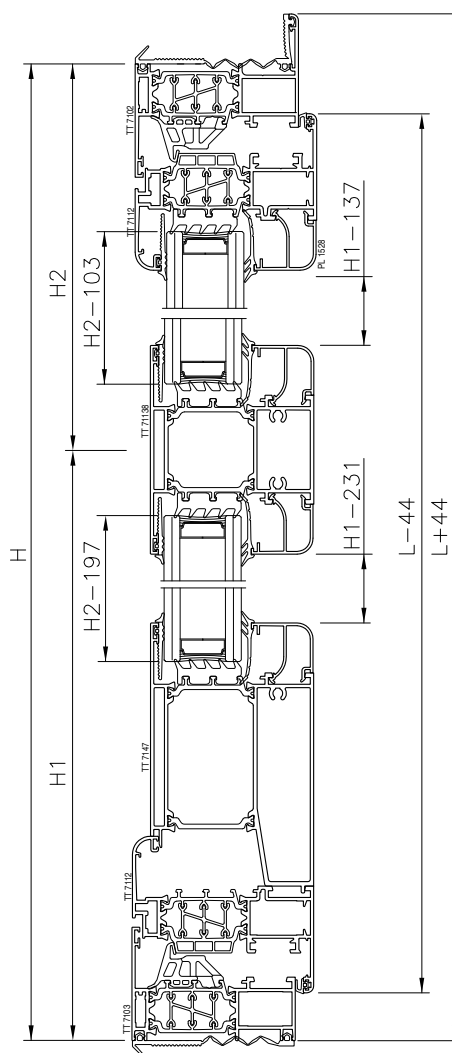
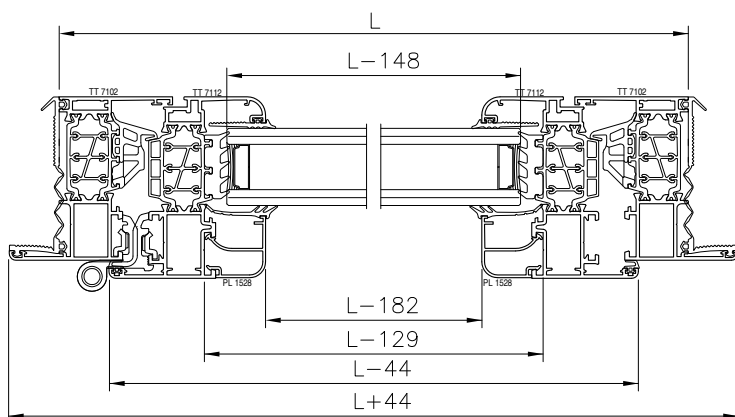


## porta finestra 1 anta



### distinta vetri

nr. pezzi	L	H
1	L-148	H1-197
1	L-148	H2-103



### distinta profili

articolo	descrizione	pezzi	misura	taglio
TT 7102	traverso telaio sup.	1	L+44	
TT 7103	traverso telaio inf.	1	L	
TT 7102	montante telaio	2	H+44	
TT 7112	traverso anta	2	L-44	
	montante anta	2	H-44	
PL 1528	traverso fermavetro	4	L-182	
	montante fermavetro	2	H1-231	
	montante fermavetro	2	H2-137	
TT 7147	zoccolo riportato	1	L-129	
TT 71138	fascia	1	L-129	

### distinta guarnizioni

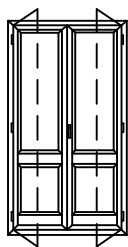
articolo	descrizione	pezzi	misura
AGP 4000		battuta	2 L-44
			2 H-44
AGP 4031		sotto vetro	4 L-128
			2 H2-83
			2 H1-177
AGP 4099		isolamento muro	2 L+44
			2 H+44
AGP 7272		pinna giunto aperto	2 L-124
			2 H-124
dipende dal vetro		vetro esterna	4 L-148
			2 H1-197
			2 H2-103
dipende dal vetro		vetro interna	4 L-148
			2 H1-197
			2 H2-103

### distinta accessori

articolo	descrizione	q.tà
ACP 5801	squadretta multifunzione	8 pz
ACP 5008	squadretta all. inox	6 pz
ACP 50110	squadretta all. eccentrico	4 pz
ACP 50153	squadretta cianfrinare est.	8 pz
ACP 5005	cerniera	3 pz
ACP 50100	cremonese Giada	1 pz
ACP 5045	blocchetti collegamento	1 cp
ACP 5025	terminale asta	2 pz
ACP 5024	incontro zama	2 pz
ACP 50536	regolo muro obliquo	6/8 pz
ACP 5014	angolini fermavetro	8 pz
AGP 6285	angolo vulcanizzato	4 pz
ACP 5001	vite per squadretta	16 pz

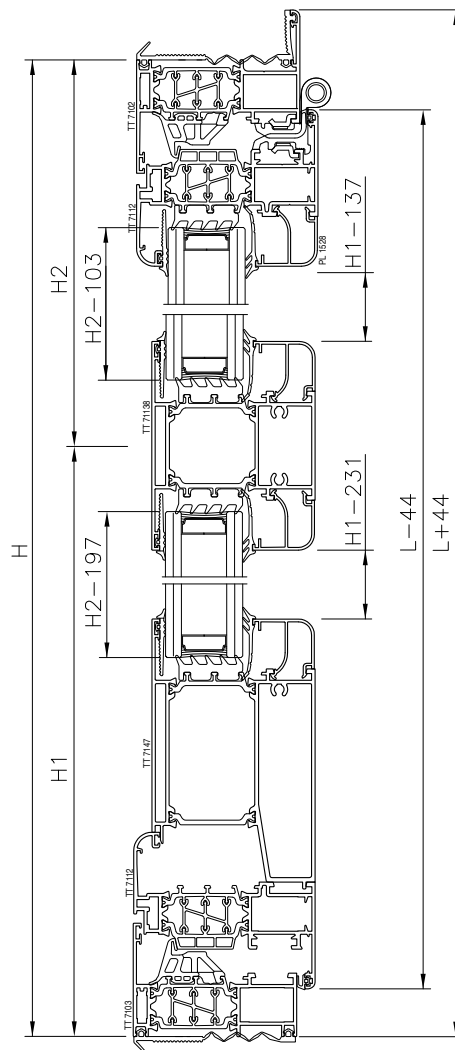
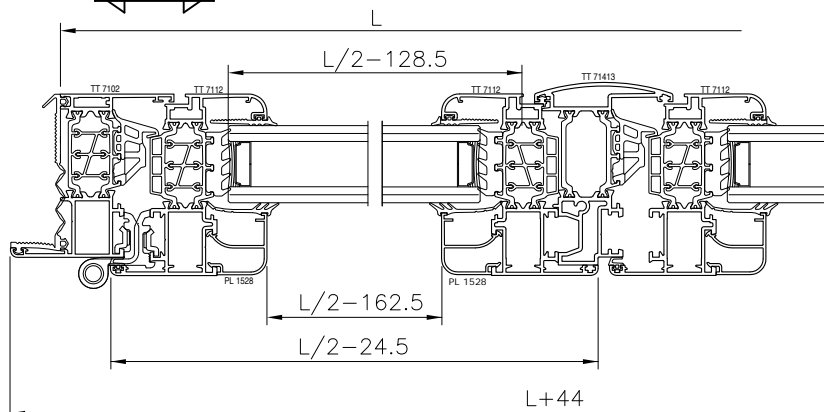
N.B. tutte le tabelle esposte sui nostri cataloghi sono ottenute mediante calcoli puramente teorici non tengono conto delle tolleranze di estrusione, di verniciatura e di lavorazione, pertanto consigliamo di testarle al vero prima di produrre

## porta finestra 2 ante



### distinta vetri

nr. pezzi	L	H
2	L/2-128.5	H1-197
2	L/2-128.5	H2-103



### distinta profili

articolo	descrizione	pezzi	misura	taglio
TT 7102	traverso telaio sup.	1	L+44	
TT 7103	traverso telaio inf.	1	L	
TT 7102	montante telaio	2	H+44	
TT 7112	traverso anta	4	L/2-24.5	
	montante anta	4	H-44	
PL 1528	traverso fermavetro	8	L/2-162.5	
	montante fermavetro	4	H1-231	
	montante fermavetro	4	H2-137	
TT 7147	zoccolo riportato	2	L/2-109.5	
TT 71138	fascia	2	L/2-109.5	
TT 71413	riporto centrale	1	H-114	

### distinta guarnizioni

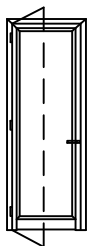
articolo	descrizione	pezzi	misura
AGP 4000	battuta	4	L/2-24.5
		3	H-44
AGP 4031	sotto vetro	8	L/2-108.5
		4	H2-83
		4	H1-177
AGP 4099	isolamento muro	2	L+44
		2	H+22
AGP 7272	pinna giunto aperto	2	L-124
		3	H-124
dipende dal vetro	vetro esterna	8	L/2-128.5
		4	H1-197
		4	H2-103
dipende dal vetro	vetro interna	8	L/2-128.5
		4	H1-197
		4	H2-103
AGP 4006	battuta riporto centrale lato semifissa	1	H-114

### distinta accessori

articolo	descrizione	q.tà
ACP 5801	squadretta multifunzione	12 pz
ACP 5008	squadretta all. inox	12 pz
ACP 50110	squadretta all. eccentrico	8 pz
ACP 50153	squadretta cianfrinare est.	12 pz
ACP 5005	cerniera	6 pz
ACP 50100	cremonese Giada	1 pz
ACP 5045	blocchetti collegamento	1 cp
ACP 5025	terminale asta	2 pz
ACP 5024	incontro zama	2 pz
ACP 5022	catenacciolo	2 pz
ACP 50536	regolo muro obliquo	6/8 pz
ACP 5014	angolini fermavetro	16 pz
ACP 7279	tappo riporto	1 cp
AGP 6285	angolo vulcanizzato	4 pz
ACP 5001	vite per squadretta	24 pz

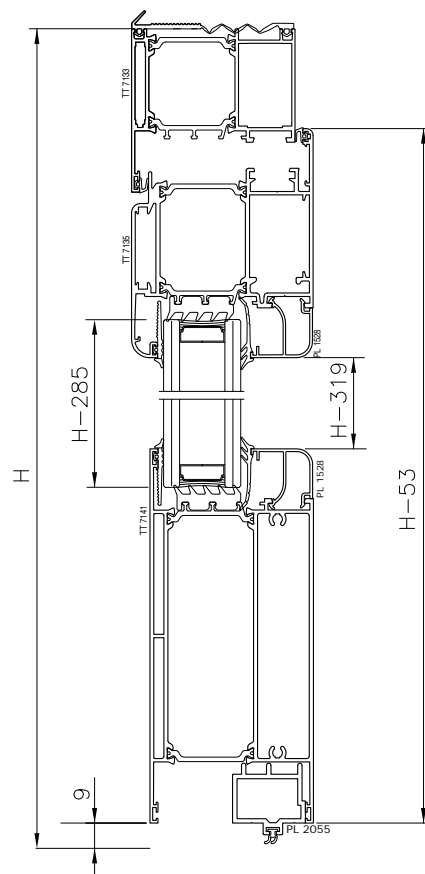
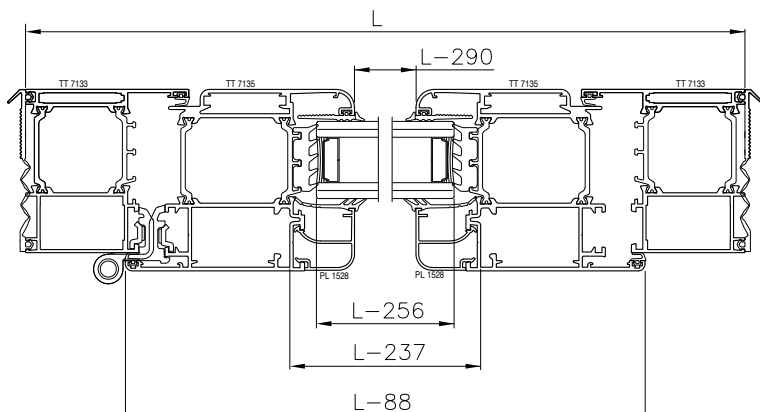
N.B. tutte le tabelle esposte sui nostri cataloghi sono ottenute mediante calcoli puramente teorici non tengono conto delle tolleranze di estrusione, di verniciatura e di lavorazione, pertanto consigliamo di testarle al vero prima di produrre

## portoncino 1 anta ap. interna



### distinta vetri

nr. pezzi	L	H
1	L-256	H-281



### distinta profili

articolo	descrizione	pezzi	misura	taglio
TT 7133	traverso telaio L	1	L	
	montante telaio L	2	H	
TT 7135	traverso anta	1	L-88	
	montante anta	2	H-53	
PL 1528	traverso fermavetro	2	L-290	
	montante fermavetro	2	H-319	
TT 7141	zoccolo	1	L-237	

### distinta accessori

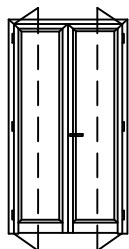
articolo	descrizione	q.tà
ACP 5018	cerniera due ali	3 pz
ACP 5802	squadretta multifunz.	4 pz
ACP 5008	squadretta allineam.	2 pz
ACP 50154	squadretta cianfr. est.	4 pz
ACP 5039	doppia maniglia	1 cp
ACP 50110	squadretta allineam.	2 pz
ACP 5035	regolo muro nylon	6/8 pz
ACP 5014	angolini fermavetro	4 pz
ACP 5001	vite per squadretta	8 pz

### distinta guarnizioni

articolo	descrizione	pezzi	misura	
AGP 4000		battuta	1	L-134
			1	L-88
			2	H-62
			2	H-44
AGP 4031		sotto vetro	2	L-236
			2	H-261
AGP 4099		isolamento muro	1	L
			2	H
dipende dal vetro		vetro esterna	2	L-290
			2	H-315
dipende dal vetro		vetro interna	2	L-290
			2	H-315
AGP 7202		sottoporta	1	L-237

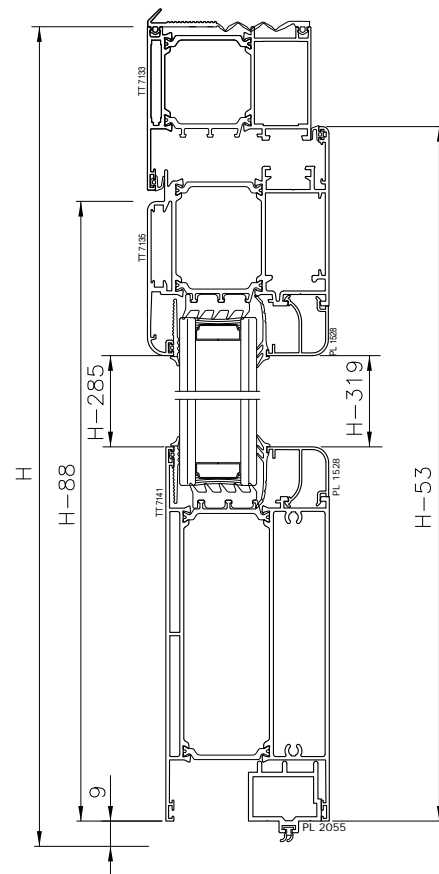
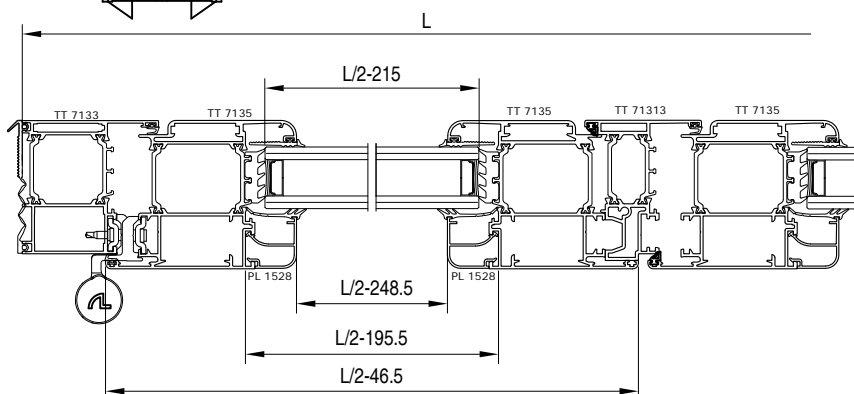
N.B. tutte le tabelle esposte sui nostri cataloghi sono ottenute mediante calcoli puramente teorici non tengono conto delle tolleranze di estrusione, di verniciatura e di lavorazione, pertanto consigliamo di testarle al vero prima di produrre

## portoncino 2 ante ap. interna



### distinta vetri

nr. pezzi	L	H
2	L/2-215	H-285



### distinta profili

articolo	descrizione	pezzi	misura	taglio
TT 7133	traverso telaio	1	L	
	montante telaio	2	H	
TT 7135	traverso anta	2	L/2-46.5	
	montante anta	4	H-53	
PL 1528	traverso fermavetro	4	L/2-248.5	
	montante fermavetro	4	H-319	
TT 71313	riporto centrale	1	H-88	
TT 7141	zoccolo	2	L/2-195.5	

### distinta guarnizioni

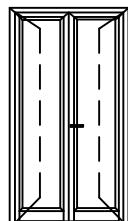
articolo	descrizione	pezzi	misura
AGP 4000		2	L/2-46.5
		1	L-124
		6	H-44
AGP 4031		4	L/2-196.5
		4	H-261
AGP 4099		1	L
		2	H
dipende dal vetro		4	L/2-248.5
4		H-315	
dipende dal vetro		4	L/2-248.5
4		H-315	
AGP 4005		1	H-114
AGP 7202		2	L/2-195.5

### distinta accessori

articolo	descrizione	q.tà
ACP 5802	squadretta multifun.	8 pz
ACP 5008	squadretta all. inox	4 pz
ACP 50110	squadretta all. eccent.	4 pz
ACP 50154	squadretta cianfr. est.	6 pz
ACP 5039	doppia maniglia porte	1 cp
ACP 5022	catenacciolo	1 cp
ACP 5081	incontro asta	1 pz
ACP 5035	regolo muro nylon	6/8 pz
ACP 5014	angolini fermavetro	8 pz
ACP 72178	tappo riporto	1 cp
ACP 9918	cerniera due ali	6 pz
ACP 5001	vite per squadretta	8 pz

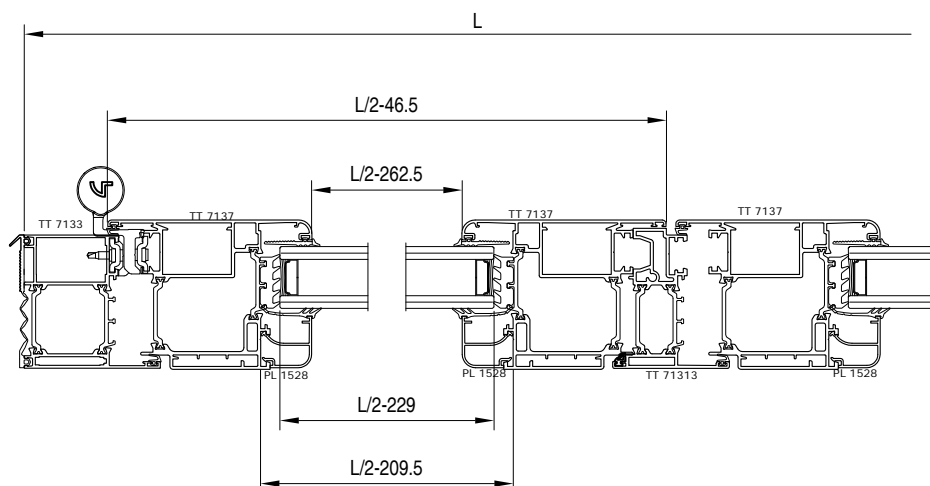
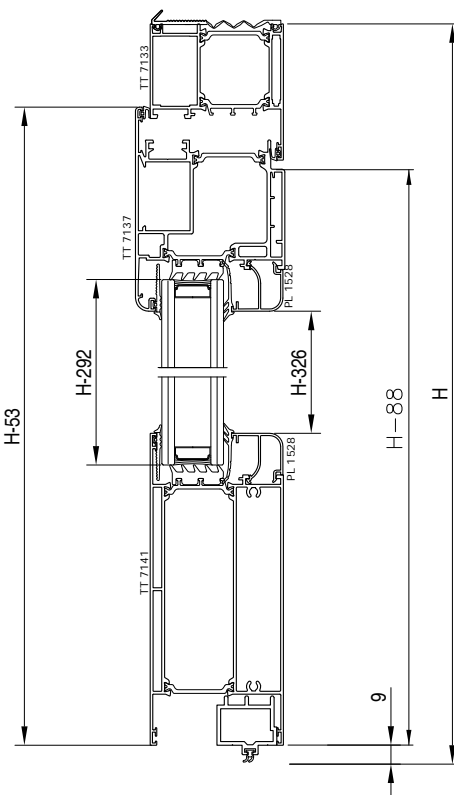
N.B. tutte le tabelle esposte sui nostri cataloghi sono ottenute mediante calcoli puramente teorici non tengono conto delle tolleranze di estrusione, di verniciatura e di lavorazione, pertanto consigliamo di testarle al vero prima di produrre

## portoncino 2 ante ap. esterna



### distinta vetri

nr. pezzi	L	H
2	L/2-229	H-292



### distinta profili

articolo	descrizione	pezzi	misura	taglio
TT 7133	traverso telaio	1	L	
	montante telaio	2	H	
TT 7137	traverso anta	2	L/2-46.5	
	montante anta	4	H-53	
PL 1528	traverso fermavetro	4	L/2-262.5	
	montante fermavetro	4	H-326	
TT 71313	riporto centrale	1	H-88	
TT 7141	zoccolo	2	L/2-209.5	

### distinta accessori

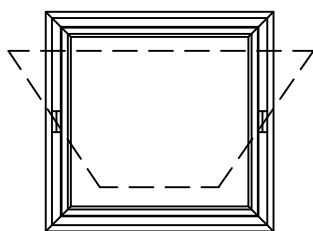
articolo	descrizione	q.tà
ACP 5802	squadretta multifun.	6 pz
ACP 5008	squadretta all. inox	4 pz
ACP 50110	squadretta all. eccent.	4 pz
ACP 50154	squadretta cianfr. est.	6 pz
ACP 5039	doppia maniglia porte	1 cp
ACP 5022	catenacciolo	1 cp
ACP 5081	incontro asta	1 pz
ACP 5035	regolo muro nylon	6/8 pz
ACP 5014	angolini fermavetro	8 pz
ACP 72178	tappo riporto	1 cp
ACP 9918	cerniera due ali	6 pz
ACP 5001	vite per squadretta	12 pz

### distinta guarnizioni

articolo	descrizione	pezzi	misura
AGP 4000		battuta	2
			1
			6
AGP 4031		sotto vetro	4
			4
AGP 4099		isolamento muro	1
			2
dipende dal vetro		vetro esterna	4
			4
dipende dal vetro		vetro interna	4
			4
AGP 4005		battuta riporto centrale lato semifissa	1
AGP 7202		sottoporta	2

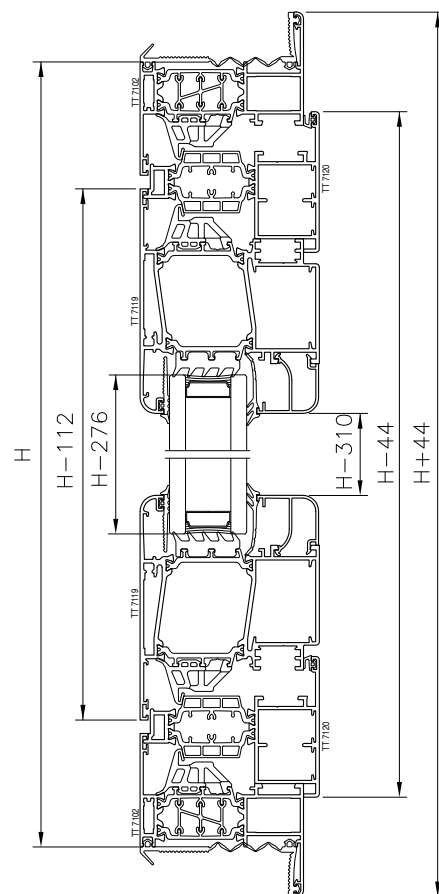
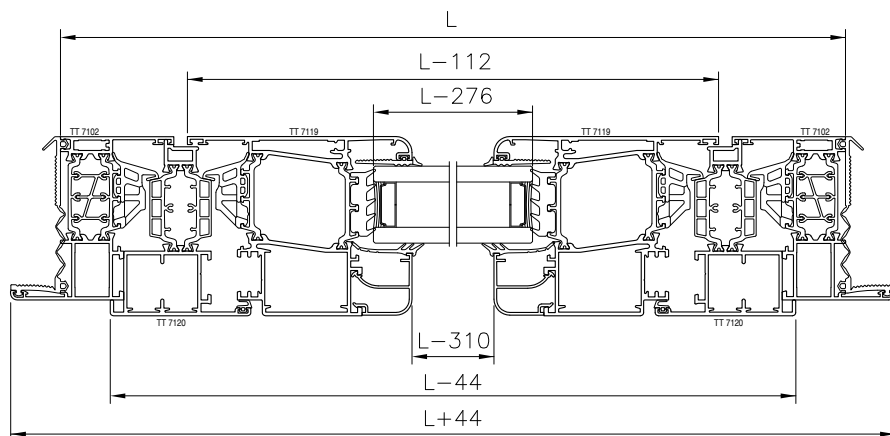
N.B. tutte le tabelle esposte sui nostri cataloghi sono ottenute mediante calcoli puramente teorici non tengono conto delle tolleranze di estrusione, di verniciatura e di lavorazione, pertanto consigliamo di testarle al vero prima di produrre

## bilico orizzontale



distinta vetri

nr. pezzi	L	H
1	L-276	H-276



## distinta profili

articolo	descrizione	pezzi	misura	taglio
TT 7102	traverso telaio	2	L+44	
	montante telaio	2	H+44	
TT 7119	traverso anta	2	L-112	
	montante anta	2	H-112	
PL 1528	traverso fermavetro	2	L-310	
	montante fermavetro	2	H-310	
TT 7120	traverso inversione	2	L-44	
	montante inversione	2	H-44	

## distinta guarnizioni

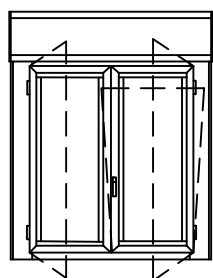
articolo	descrizione	pezzi	misura
AGP 4000		battuta	2
			2
AGP 4031		sotto vetro	2
			2
AGP 4099		isolamento muro	2
			2
AGP 7272		pinna giunto aperto	2
			2
			2
			2
dipende dal vetro		vetro esterna	2
		2	
dipende dal vetro		vetro interna	2
		2	

## distinta accessori

articolo	descrizione	q.tà
ACP 5801	squadretta multifunzione	8 pz
ACP 5008	squadretta all. inox	12 pz
ACP 50110	squadretta all. eccentrico	4 pz
ACP 50153	squadretta cianfrinare est.	4 pz
ACP 50154	squadretta cianfrinare est.	4 pz
ACP 50536	regolo muro obliquo	6/8 pz
ACP 5014	angolini fermavetro	4 pz
ACP 5092	frizione bilico	2 pz
ACP 5501	squadretta pulsante magg.	4 pz
AGP 6285	angolo vulcanizzato	4 pz
ACP 5088	kit chiusura 4 punti bilico orizz.	1 kit
ACP 5001	vite per squadretta	16 pz
ACP 5094	spessore per frizione	2 pz
ACP 5056	kit chiusura suppl. orizz.	1kit

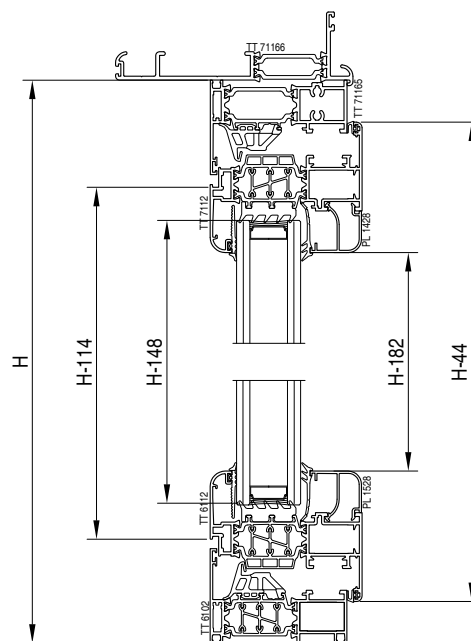
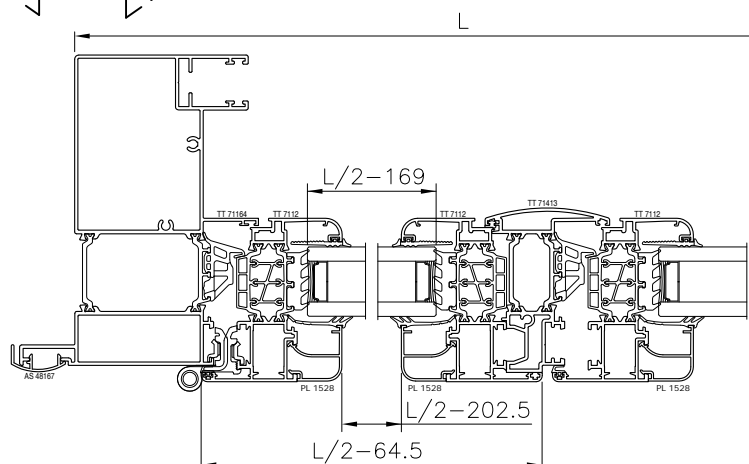
N.B. tutte le tabelle esposte sui nostri cataloghi sono ottenute mediante calcoli puramente teorici non tengono conto delle tolleranze di estrusione, di verniciatura e di lavorazione, pertanto consigliamo di testarle al vero prima di produrre

## monoblocco 2 ante ribalta



### distinta vetri

nr. pezzi	L	H
2	L/2-169	H-148



### distinta profili

articolo	descrizione	pezzi	misura	taglio
TT 7103	traverso telaio inf.	1	L-128	
TT 71165	traverso telaio sup.	1	L-128	
TT 71164	montante telaio	2	H	
TT 7112	traverso anta	4	L/2-64.5	
	montante anta	4	H-44	
PL 1528	traverso fermavetro	4	L/2-202.5	
	montante fermavetro	4	H-182	
TT 71413	riporto centrale	1	H-114	
TT 71166	celino monoblocco	1	L	

### distinta accessori

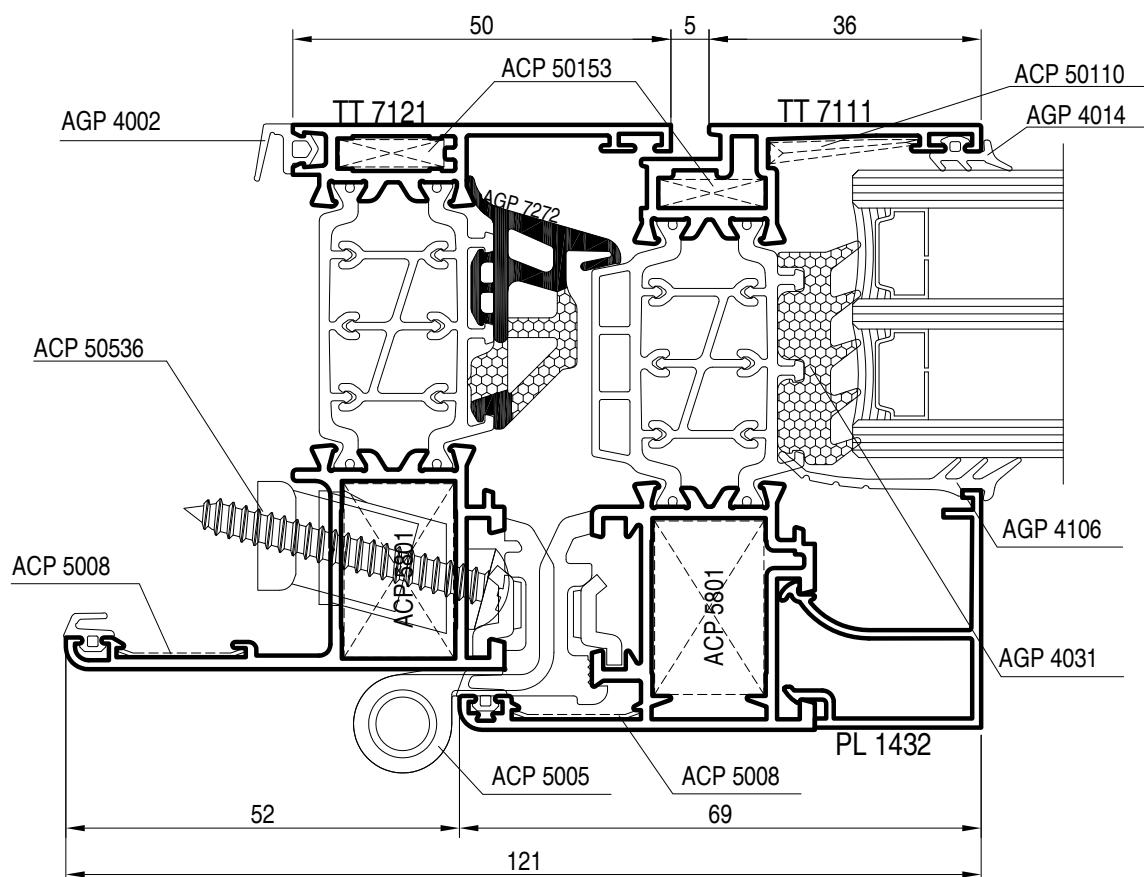
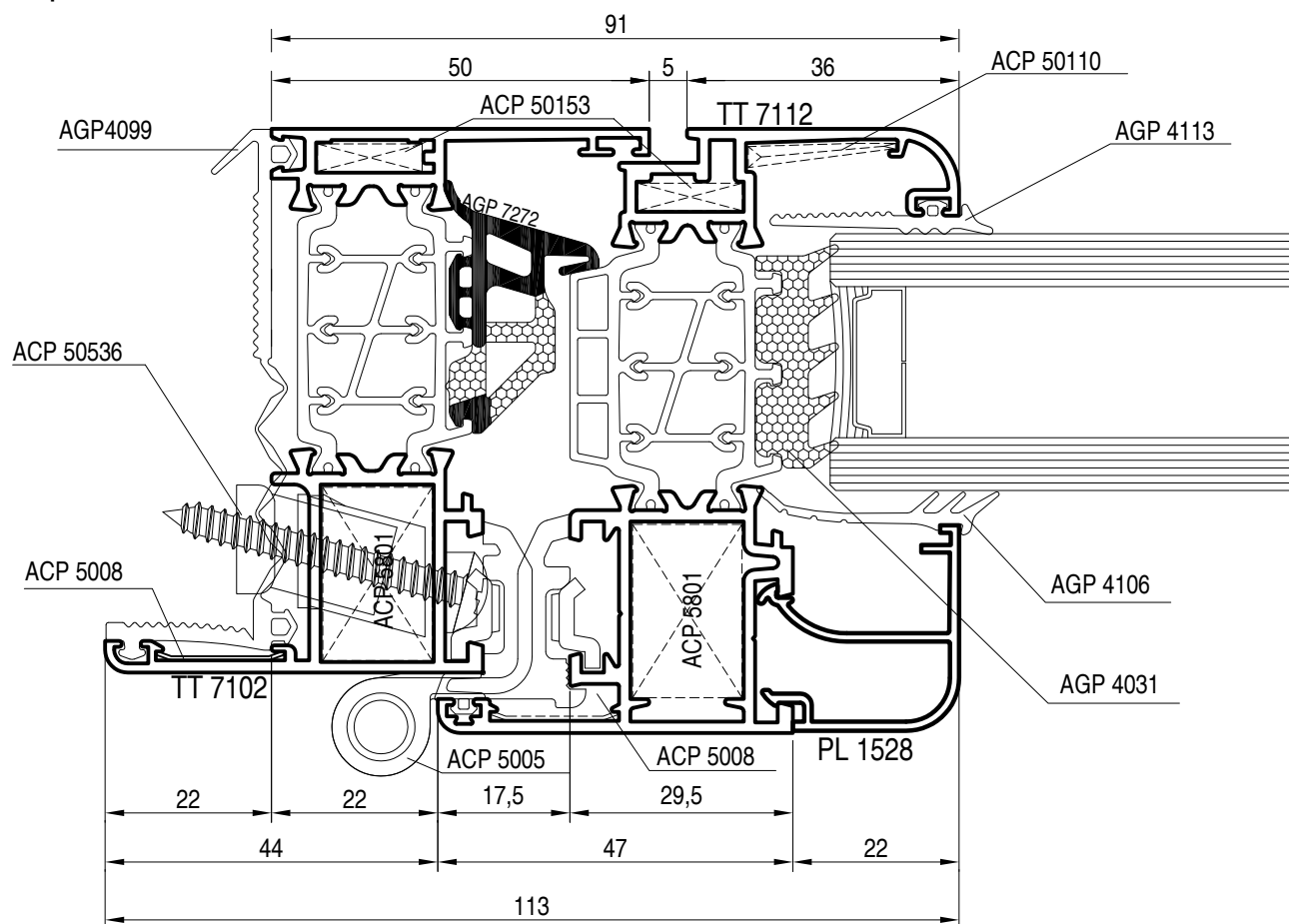
articolo	descrizione	q.tà
ACP 5801	squadretta multifun.	8 pz
ACP 5008	squadretta all. inox	8 pz
ACP 50110	squadretta all. eccent.	8 pz
ACP 50153	squadretta cianfr. est.	8 pz
ACP 5043	kit cerniera anta rib.	1 kit
ACP 5050	kit anta ribalta	1 kit
ACP 5052	kit catenaccioli	1 kit
ACP 5035	regolo muro nylon	6/8 pz
ACP 5014	angolini fermavetro	8 pz
ACP 7279	tappo riporto	1 cp
AGP 6285	angolo vulcanizzato	4 pz
ACP 5046/	braccio anta ribalta	2 pz
ACP 5001	vite per squadretta	16 pz

### distinta guarnizioni

articolo	descrizione	pezzi	misura
AGP 4000		battuta	4
			3
AGP 4031		sotto vetro	4
			4
AGP 7272		pinna giunto aperto	2
			2
dipende dal vetro		vetro esterna	4
			4
dipende dal vetro		vetro interna	4
			4
AGP 4099		isolamento muro	1
AGP 4006		battuta riporto centrale lato semifissa	1

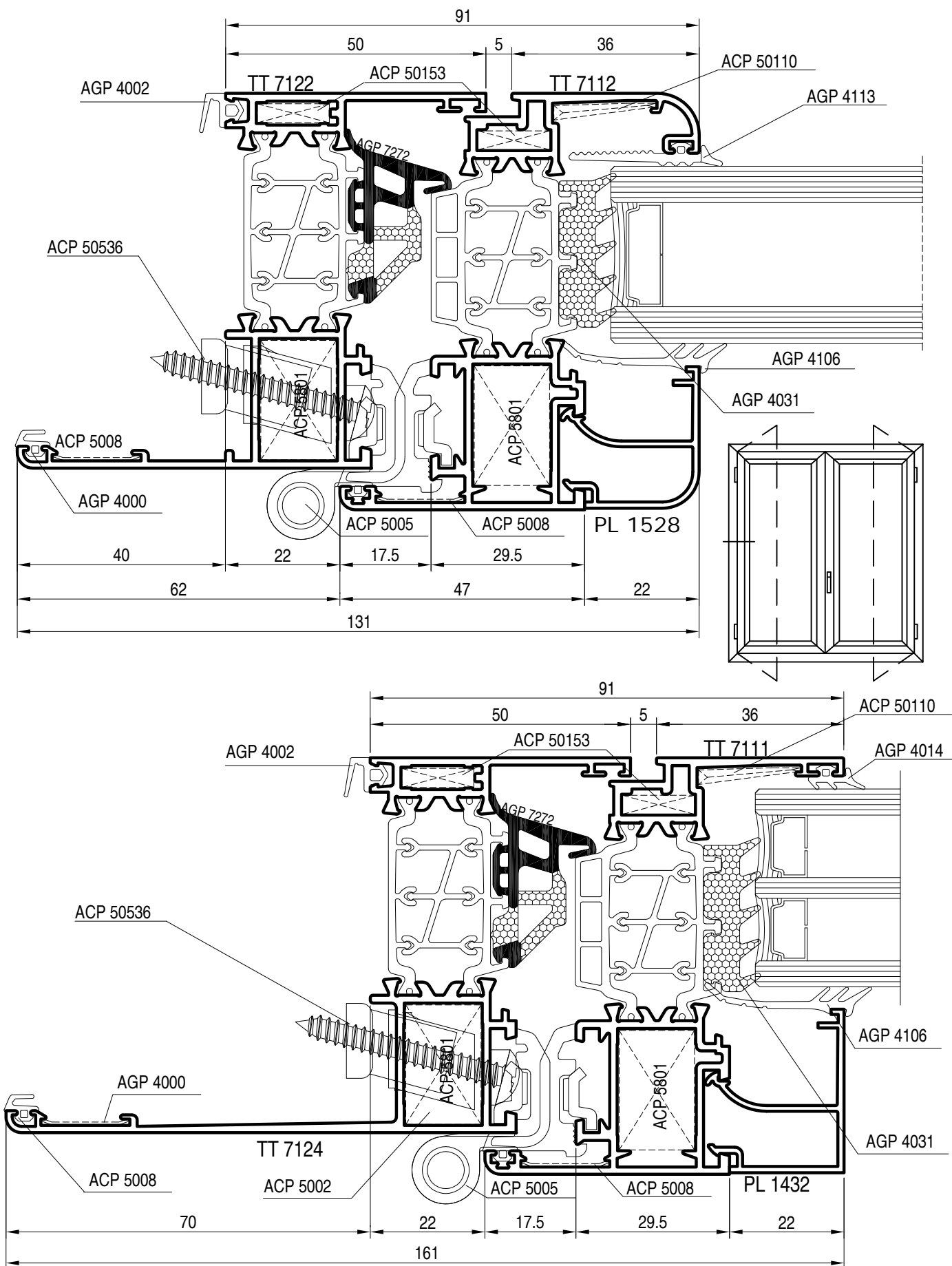
N.B. tutte le tabelle esposte sui nostri cataloghi sono ottenute mediante calcoli puramente teorici non tengono conto delle tolleranze di estrusione, di verniciatura e di lavorazione, pertanto consigliamo di testarle al vero prima di produrre

apertura interna - finestra a battente - nodo laterale

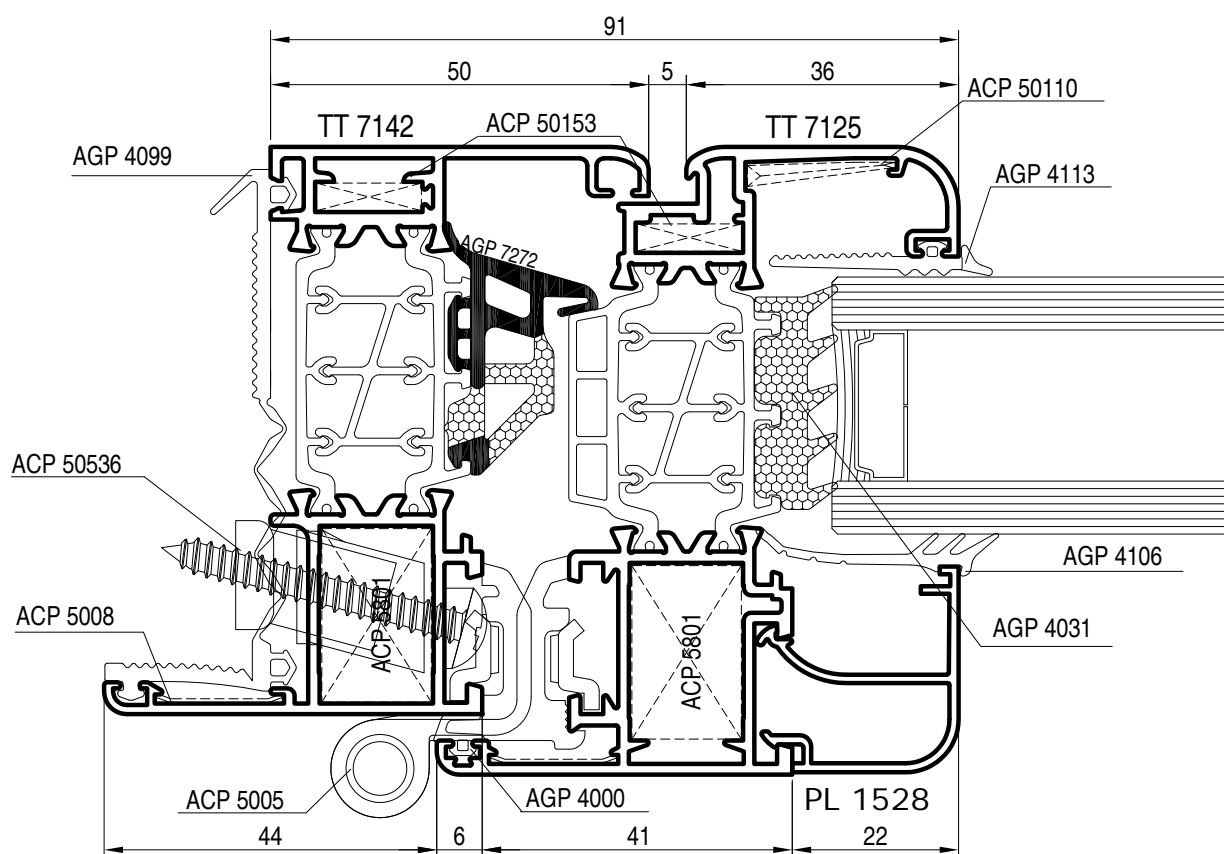




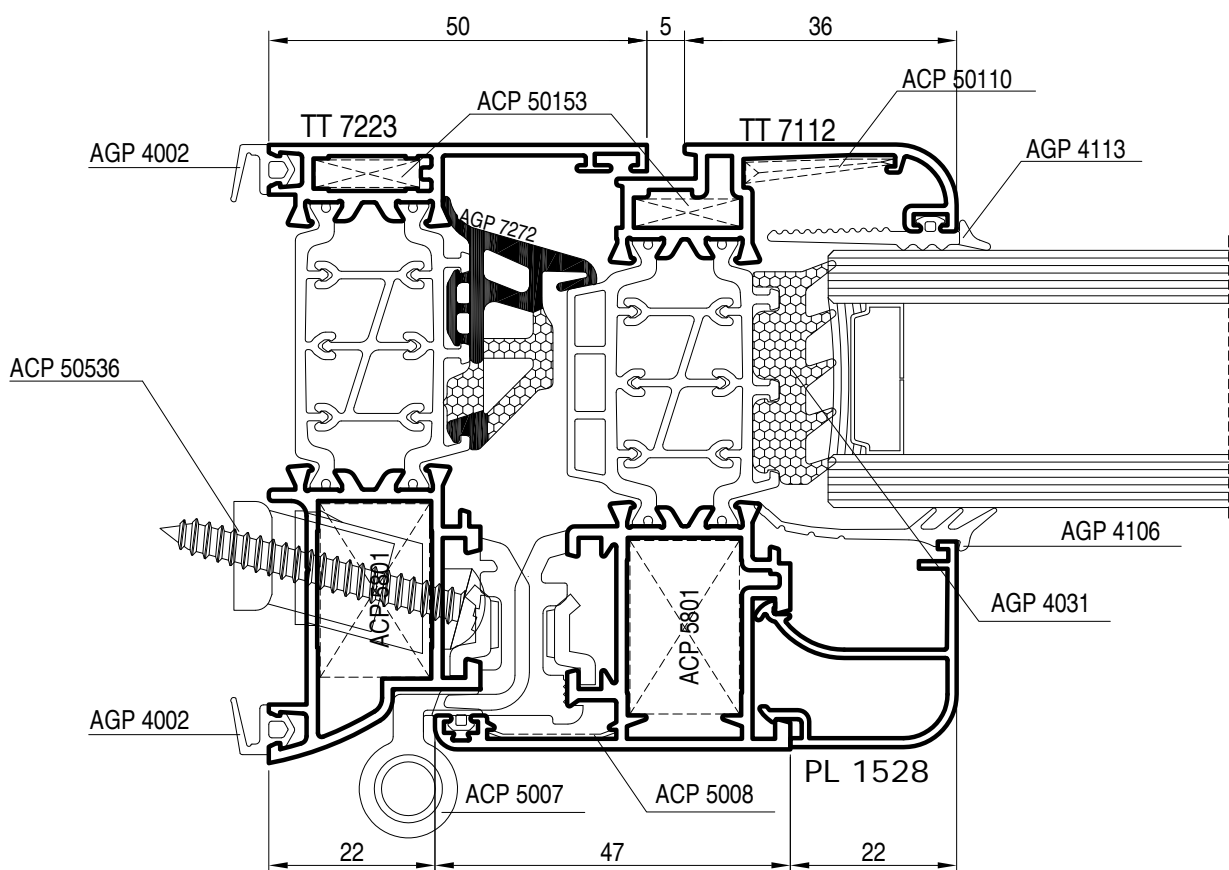
apertura interna - finestra a battente - nodo laterale



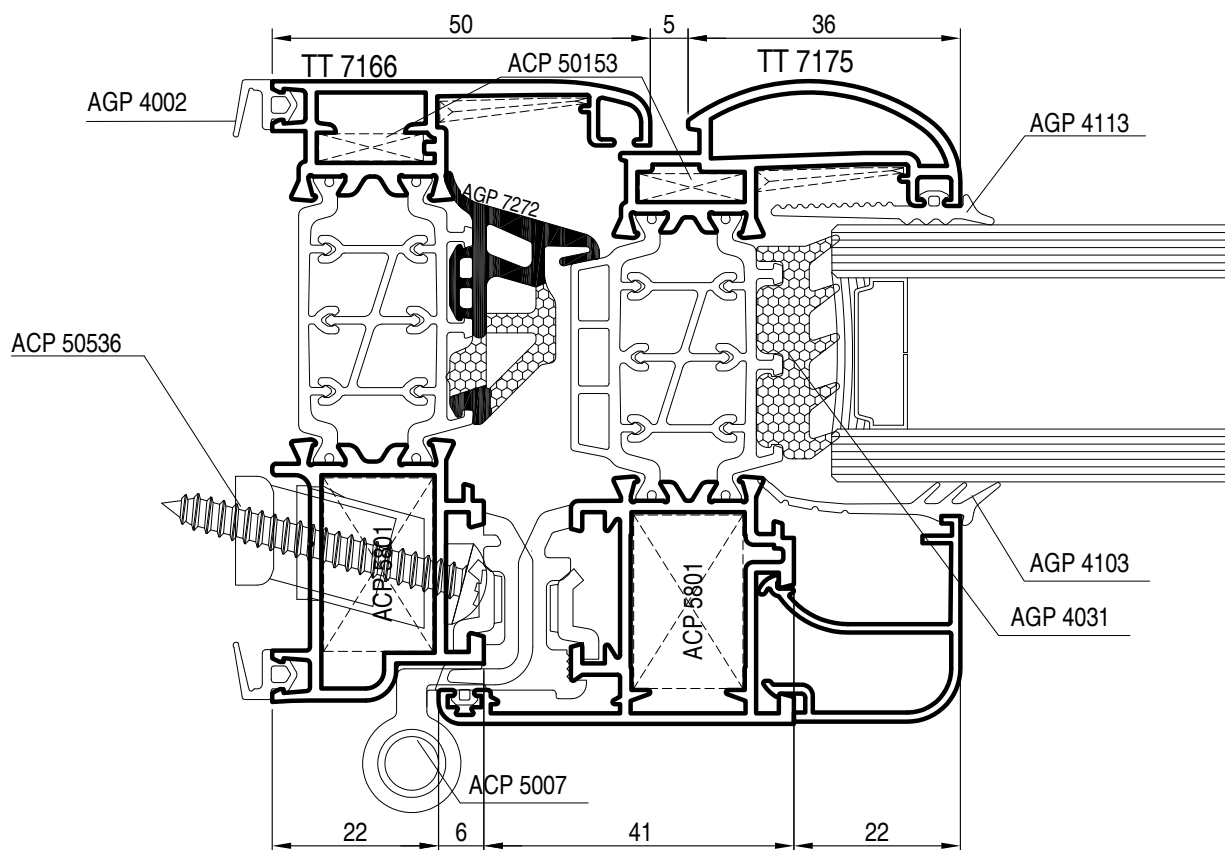
apertura interna - finestra a battente - nodo laterale - sez.75mm



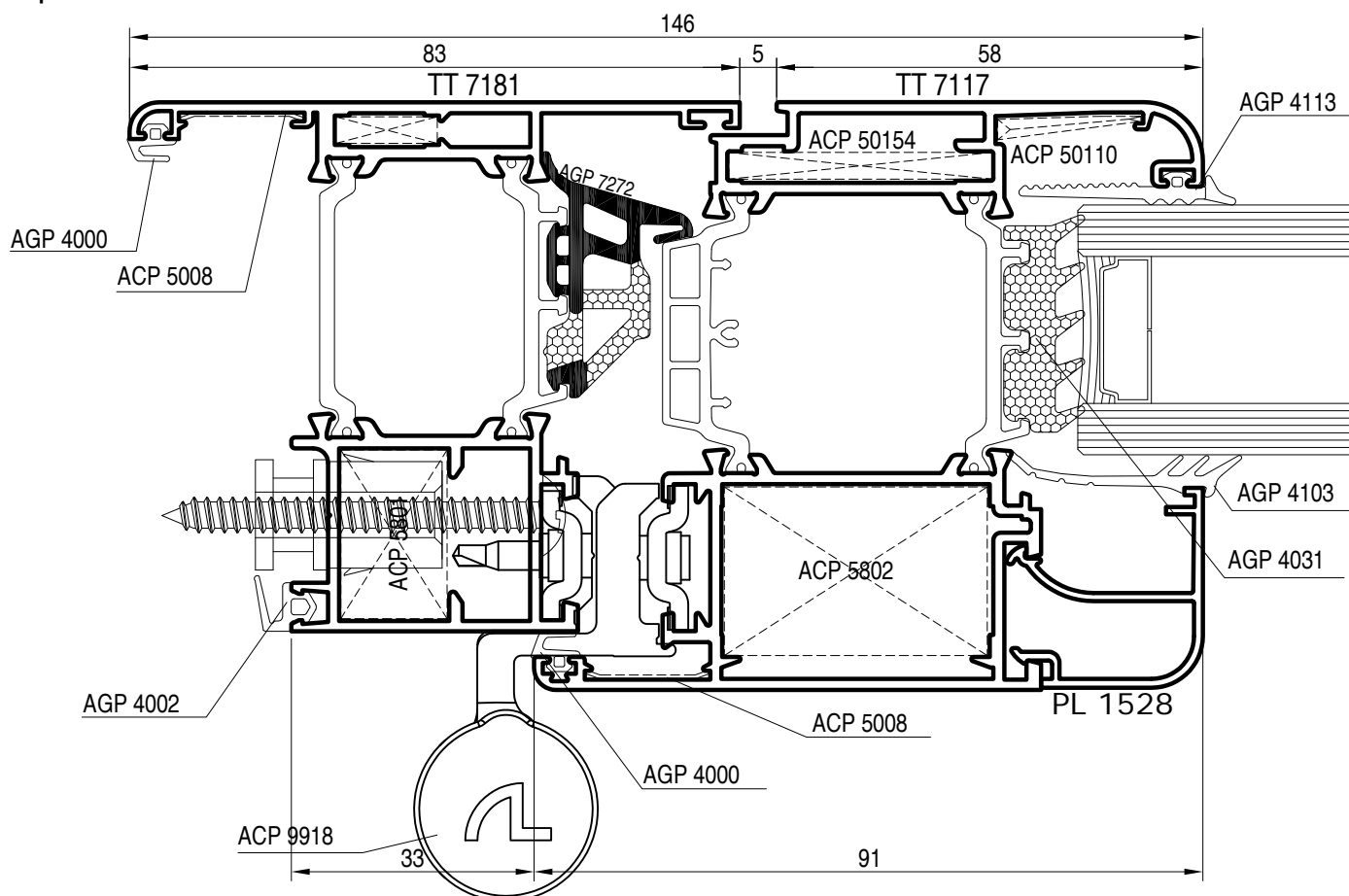
apertura interna - finestra a battente - nodo laterale



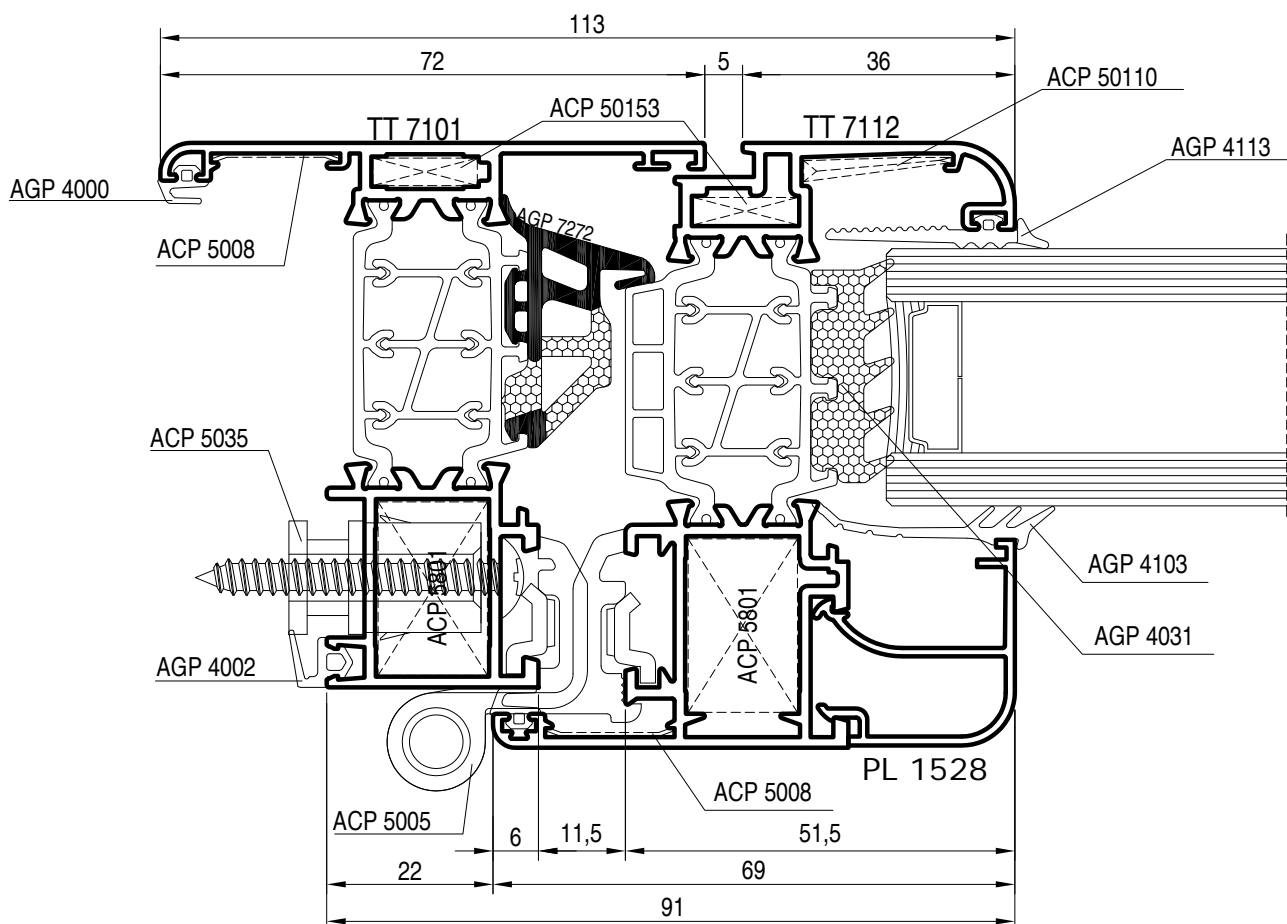
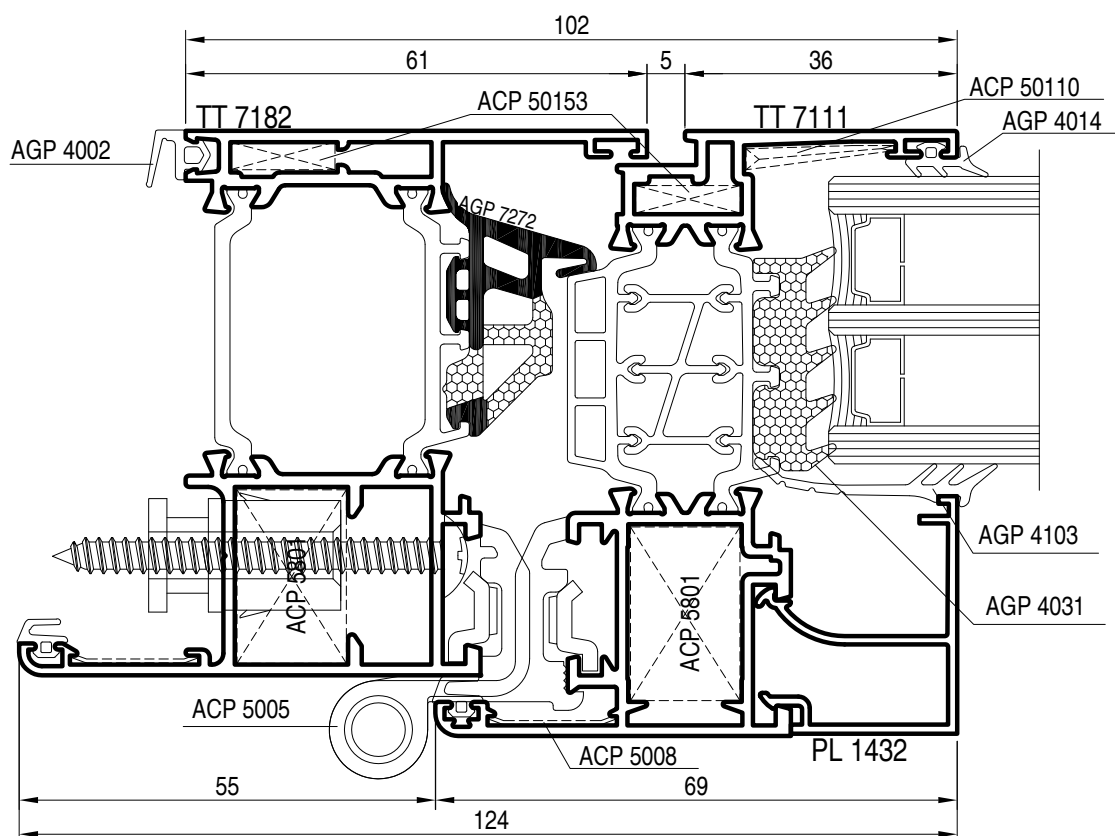
apertura interna - finestra a battente - nodo laterale - sez.77mm



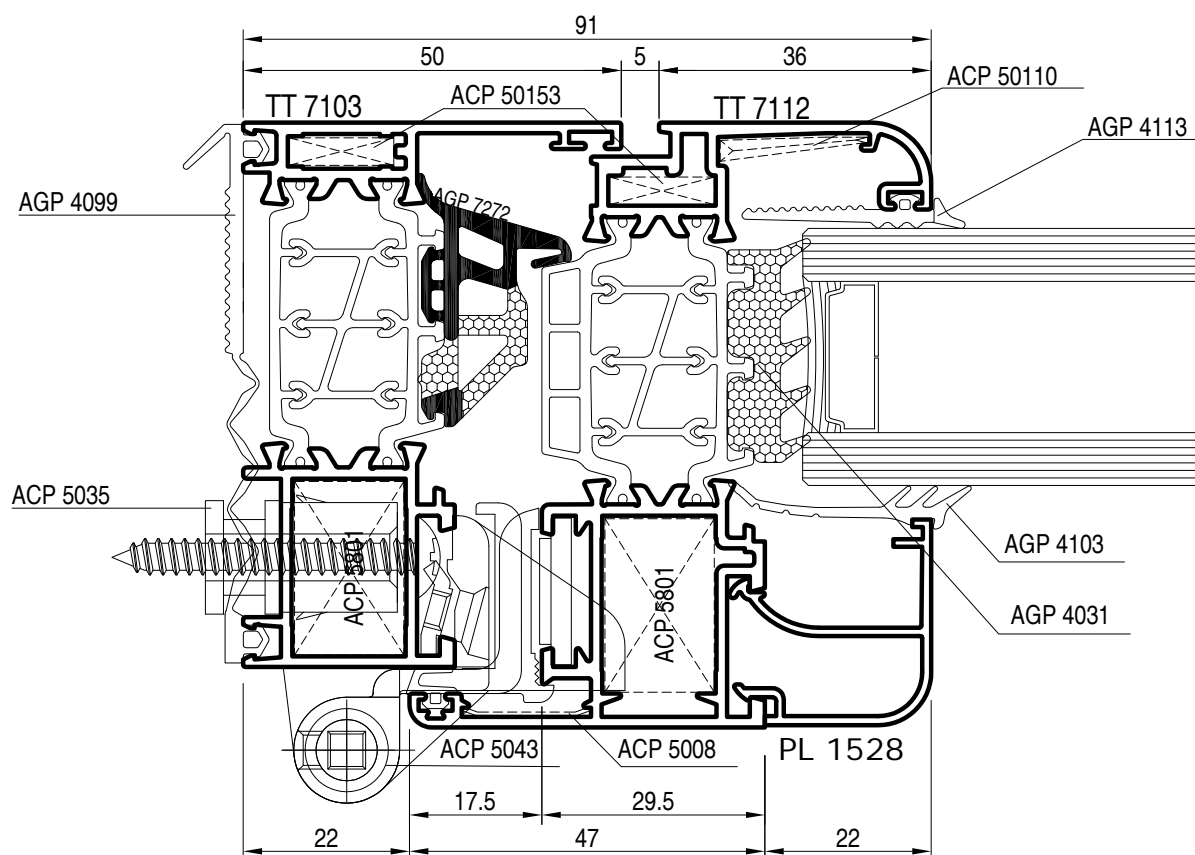
apertura interna - finestra a battente - nodo laterale



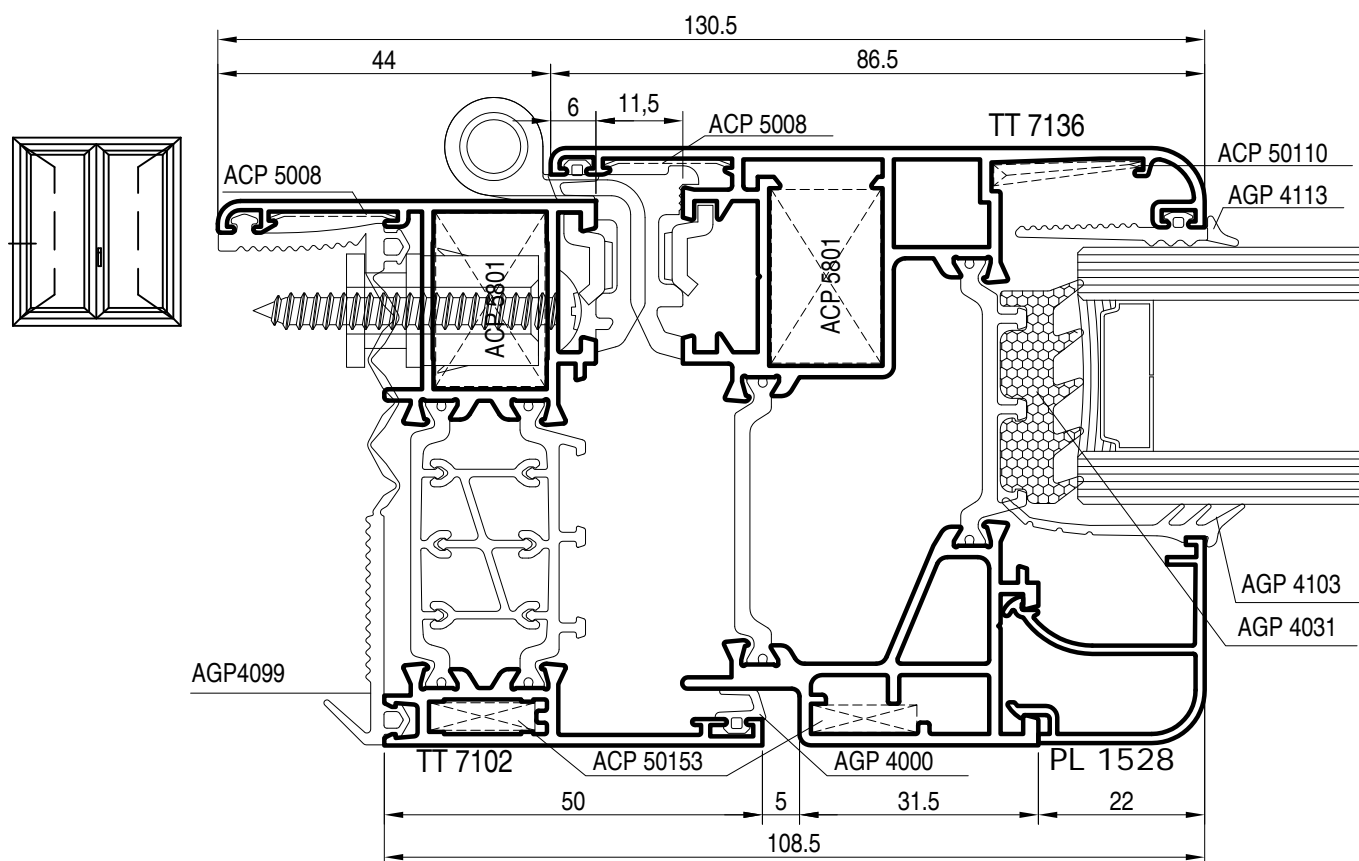
apertura interna - finestra a battente - nodo laterale



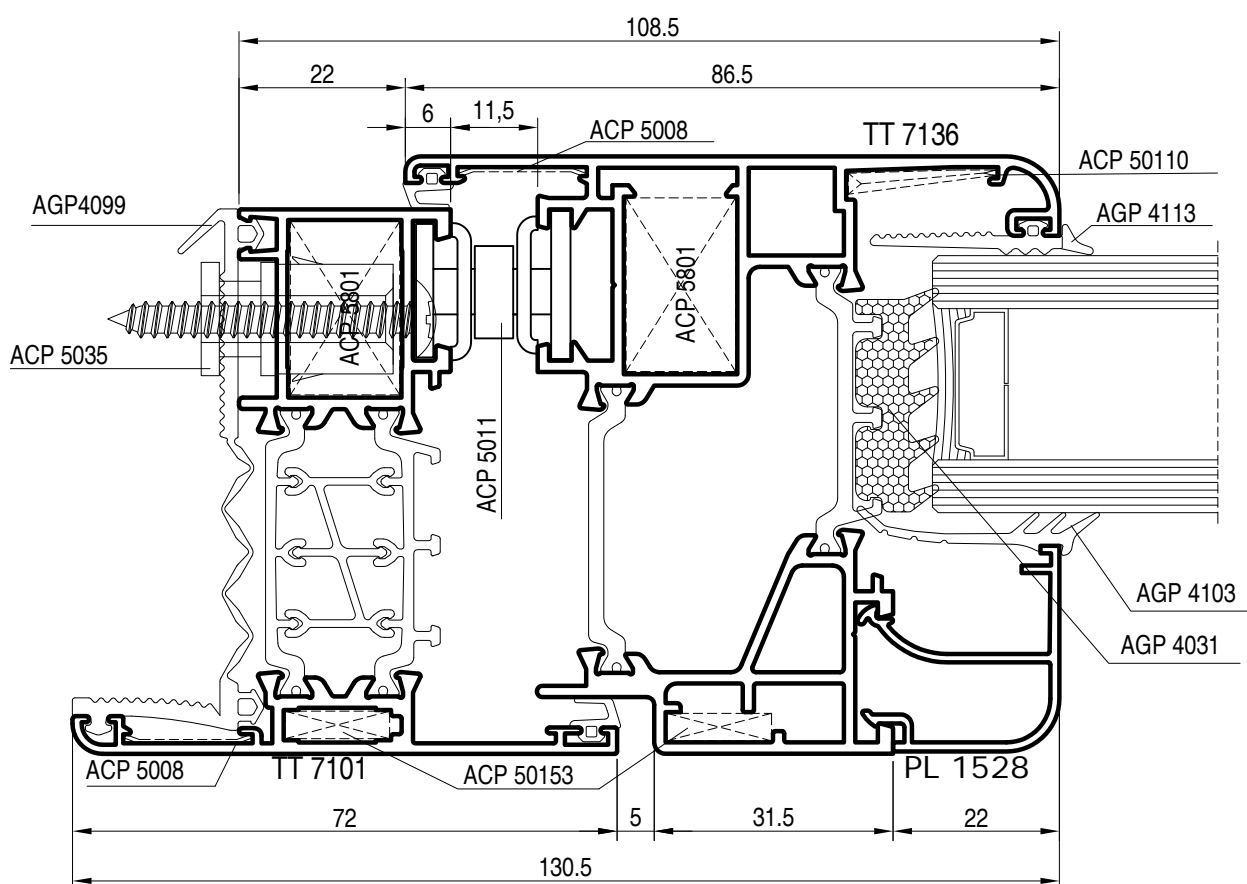
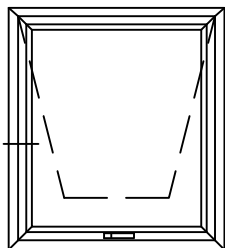
apertura interna - finestra a ribalta - nodo laterale



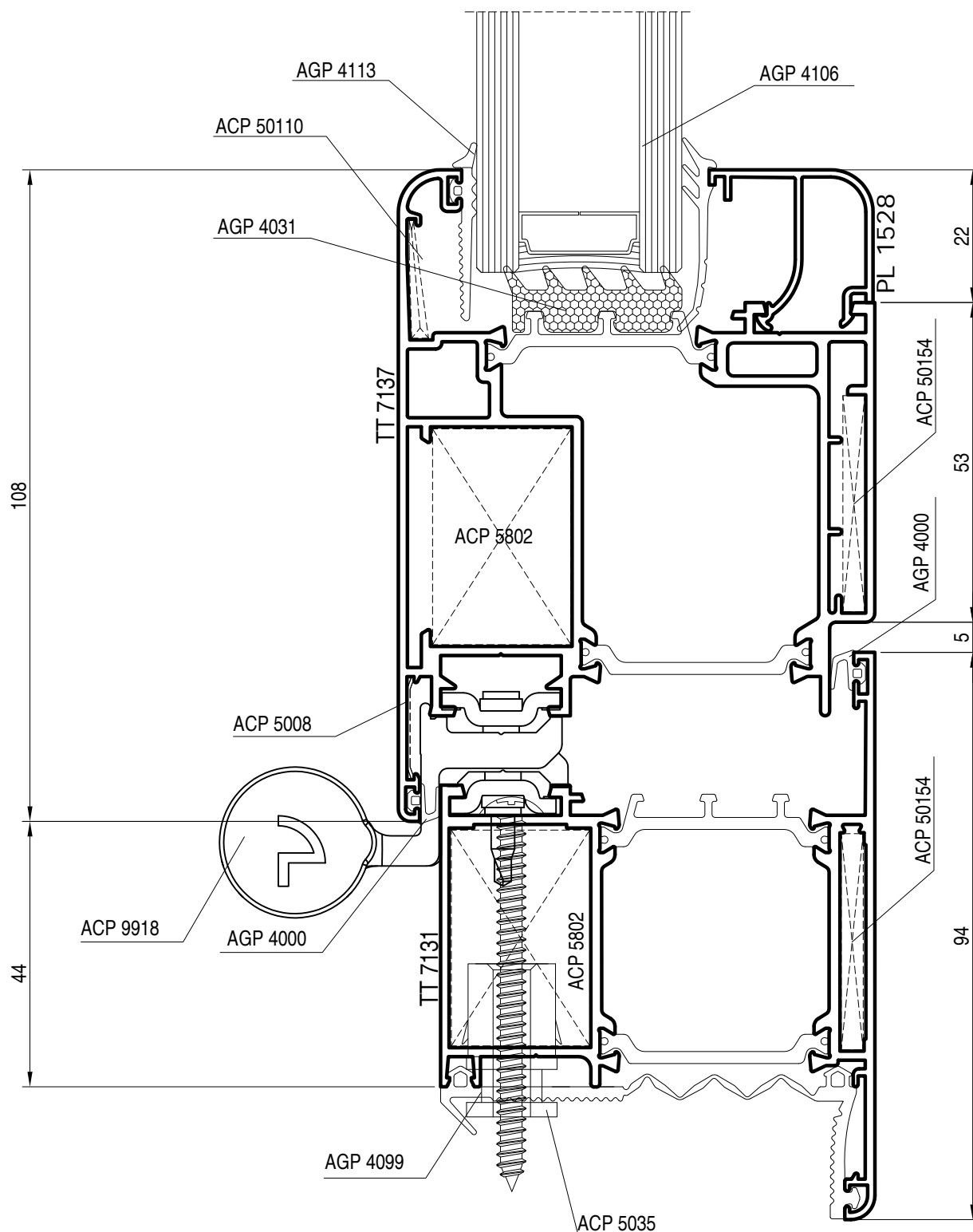
apertura esterna - finestra a battente - nodo laterale



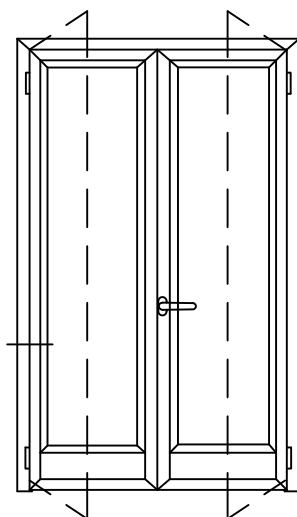
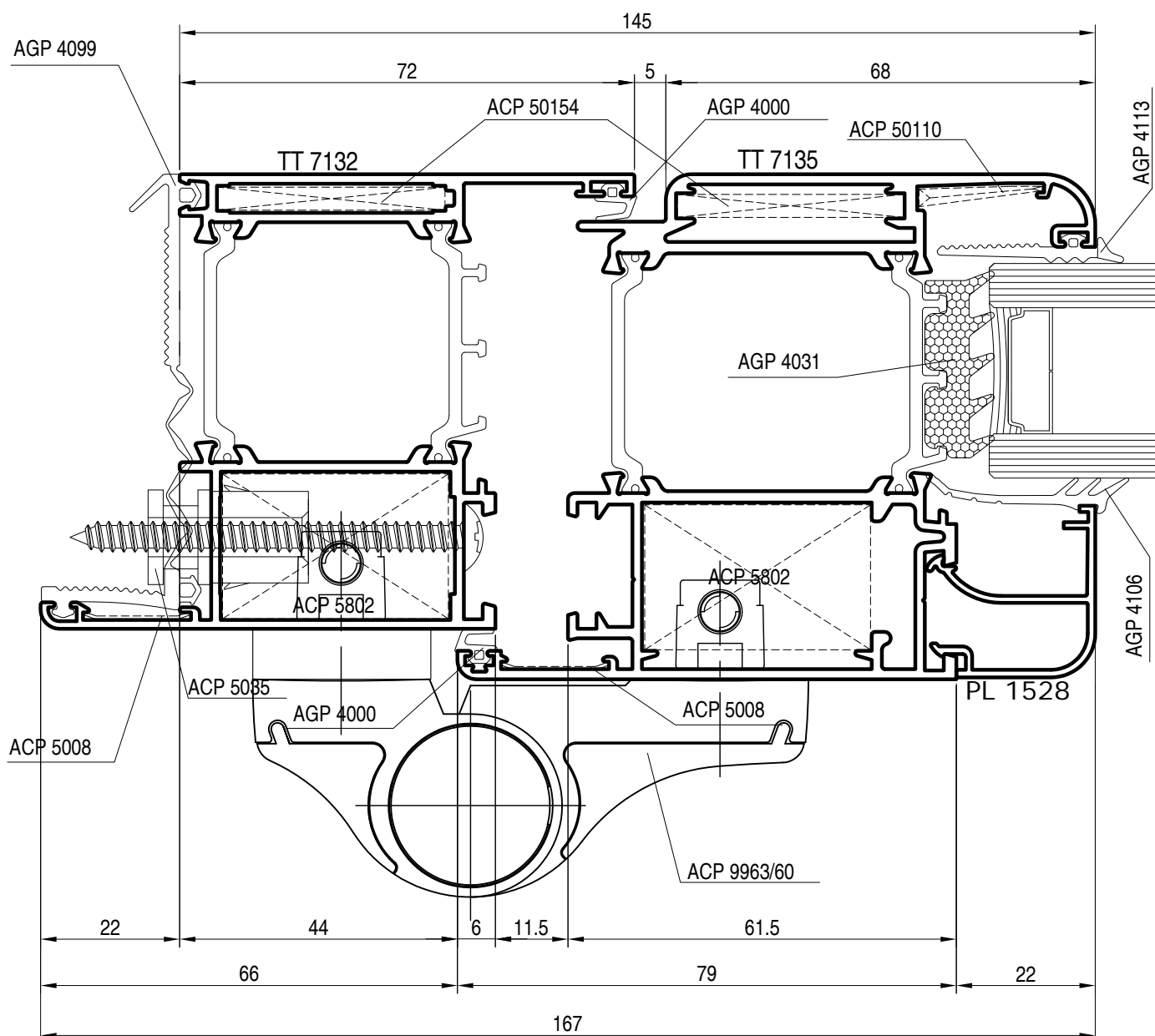
apertura a sporgere - nodo perimetrale



apertura esterna - porta a battente - nodo laterale

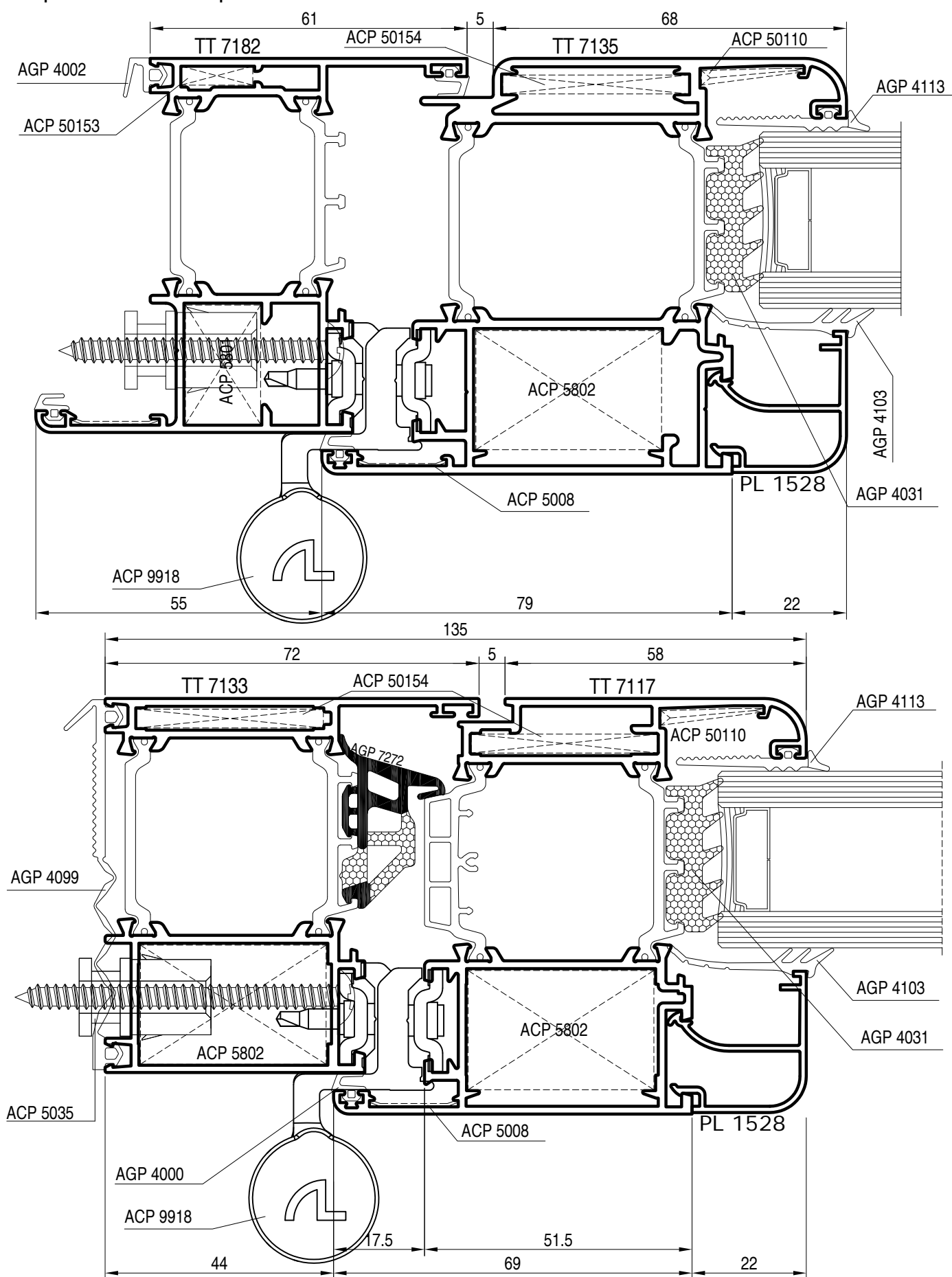


apertura interna - porta a battente - nodo laterale

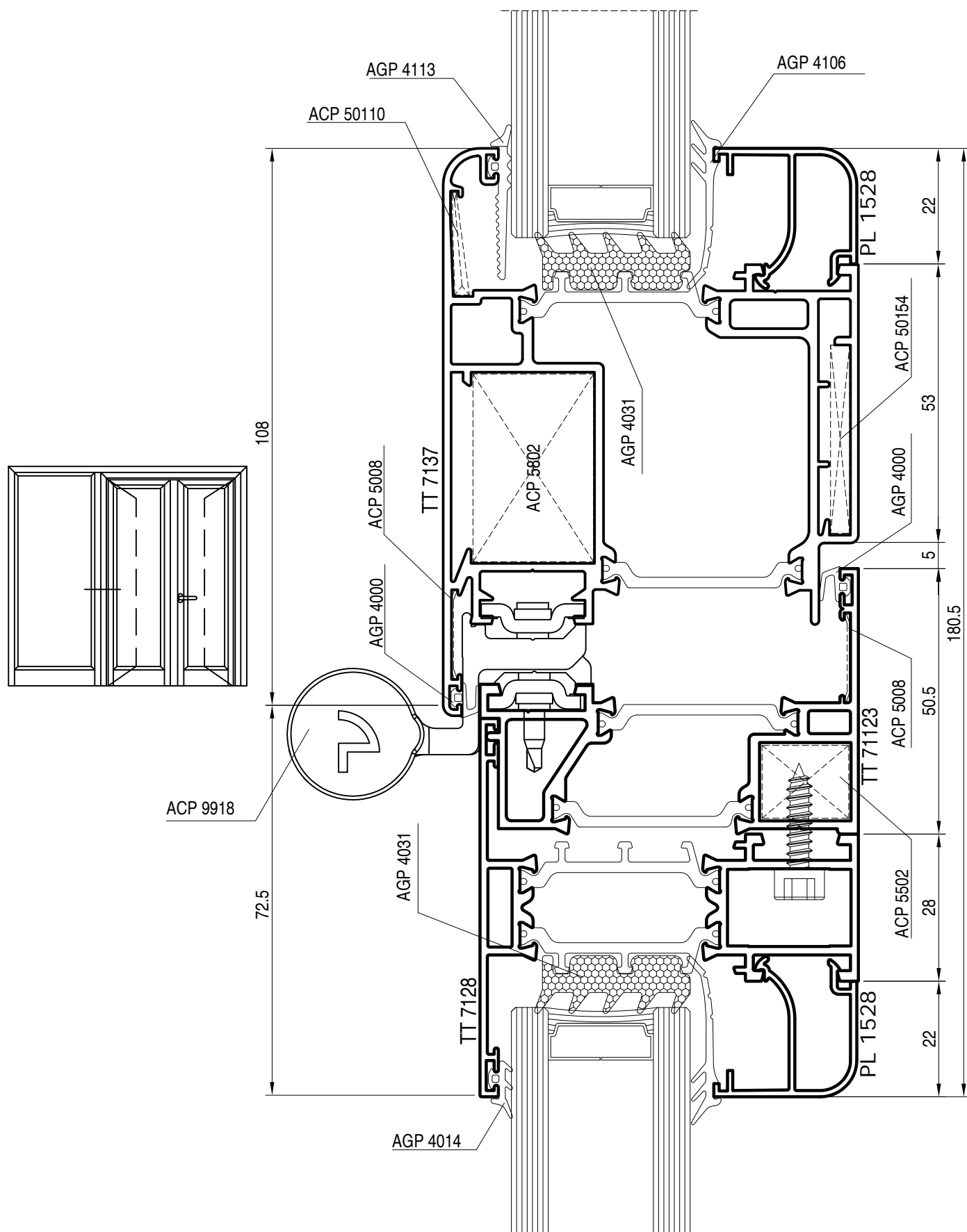




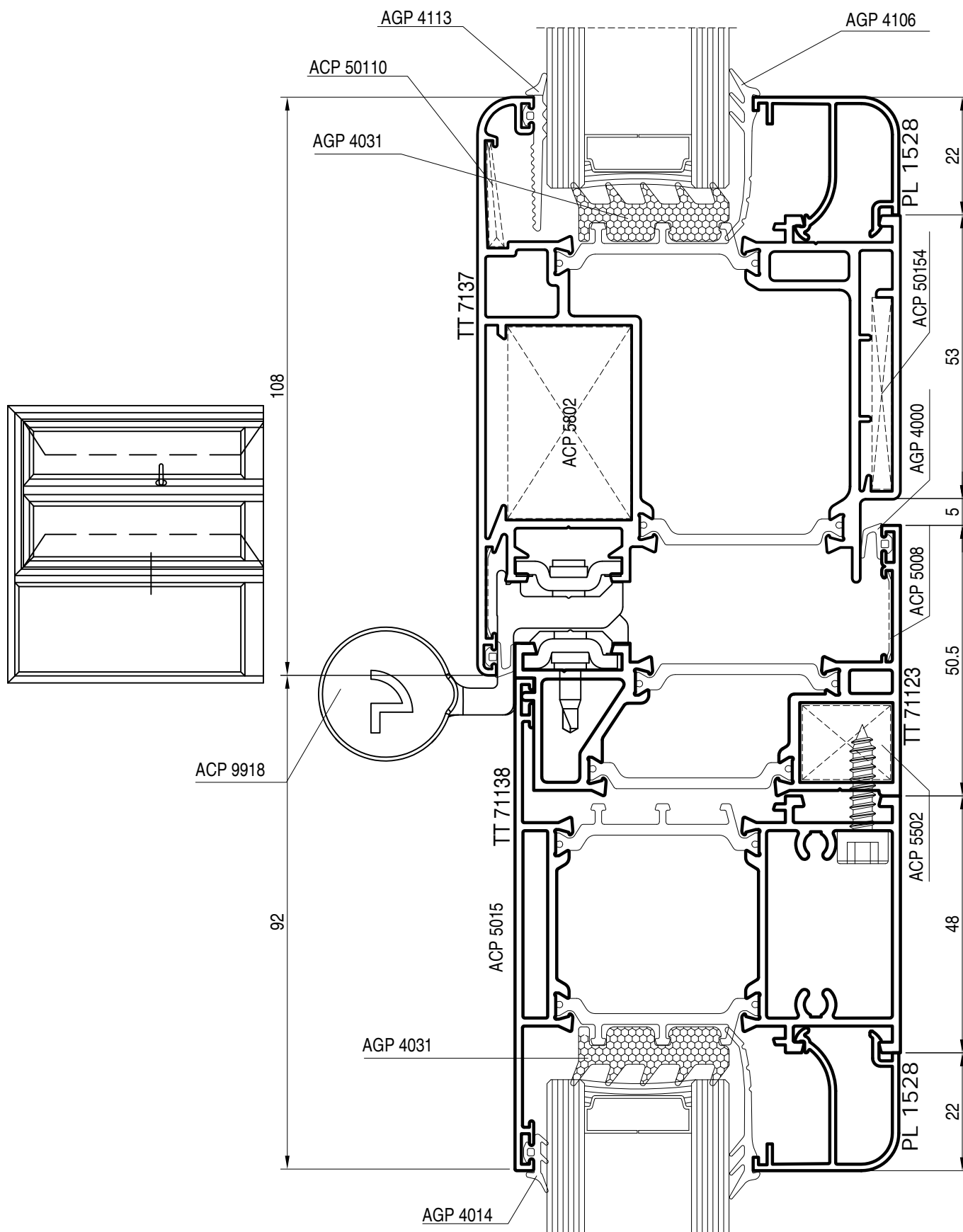
apertura interna - porta a battente - nodo laterale



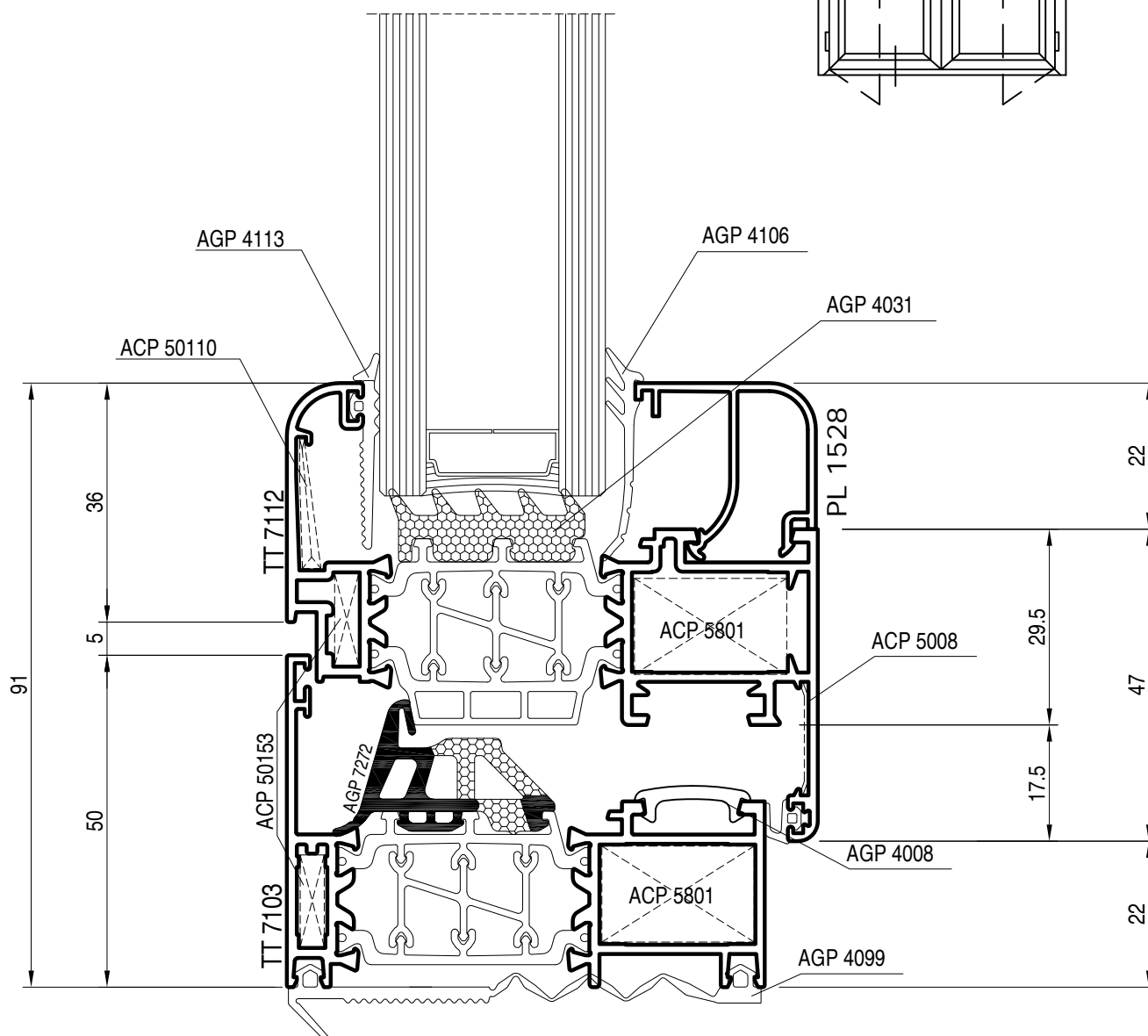
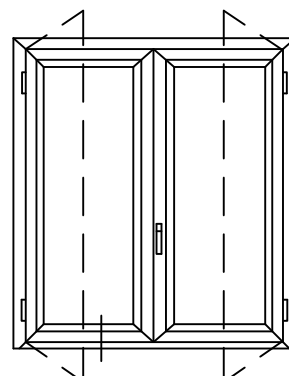
apertura esterna - porta a battente con vetrina - nodo di giunzione



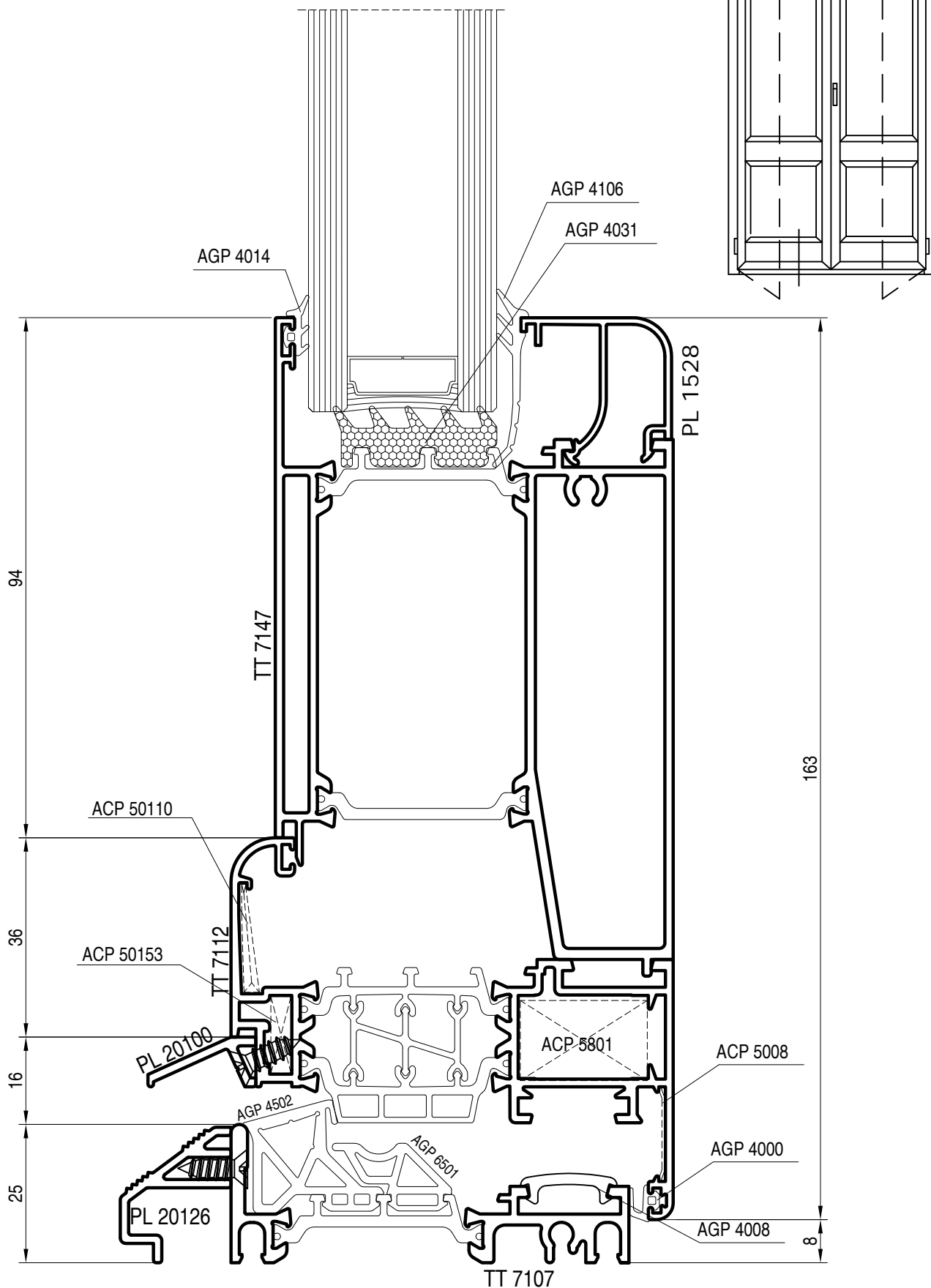
apertura esterna - porta a battente con vetrina - nodo di giunzione



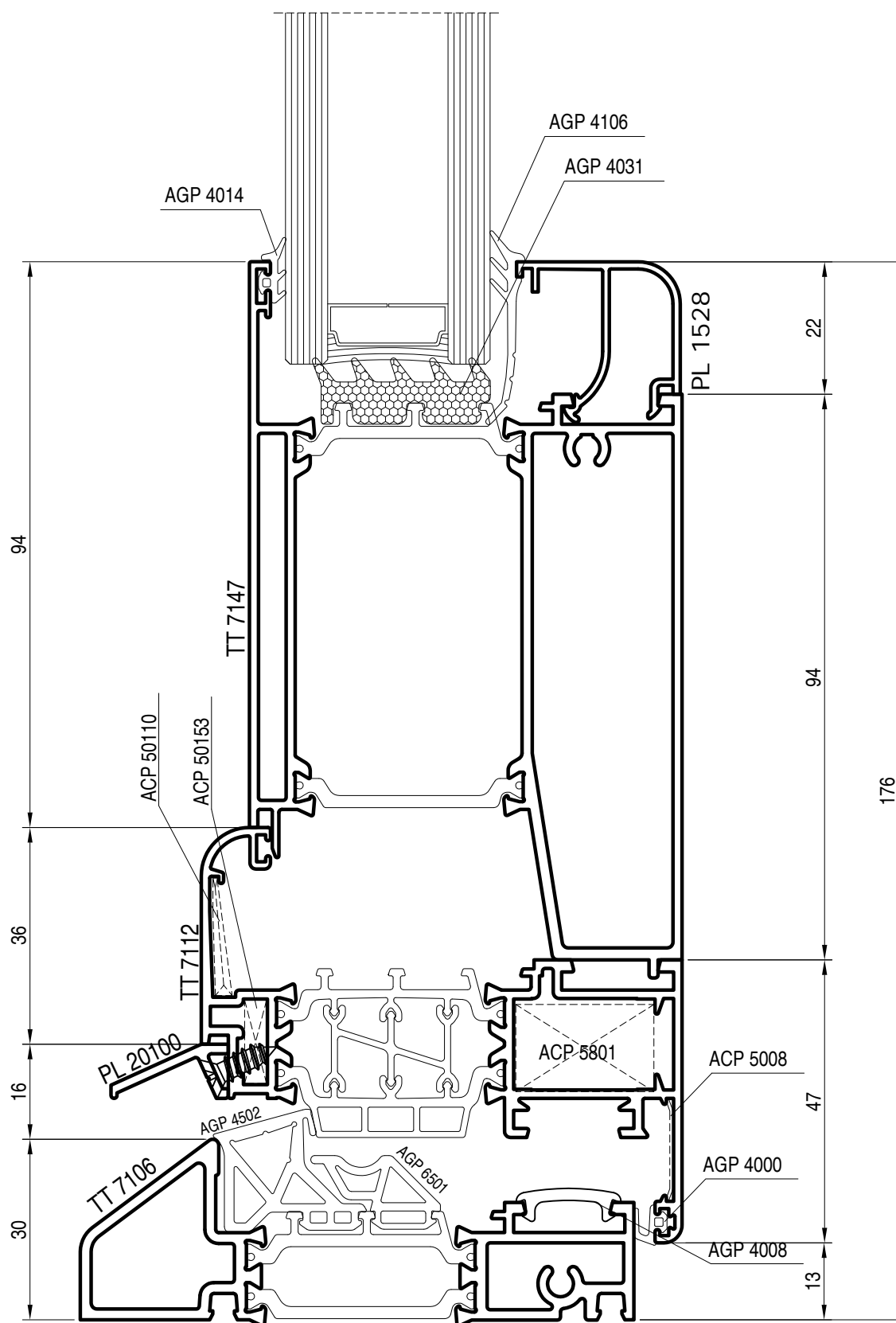
apertura interna - finestra a battente - nodo soglia



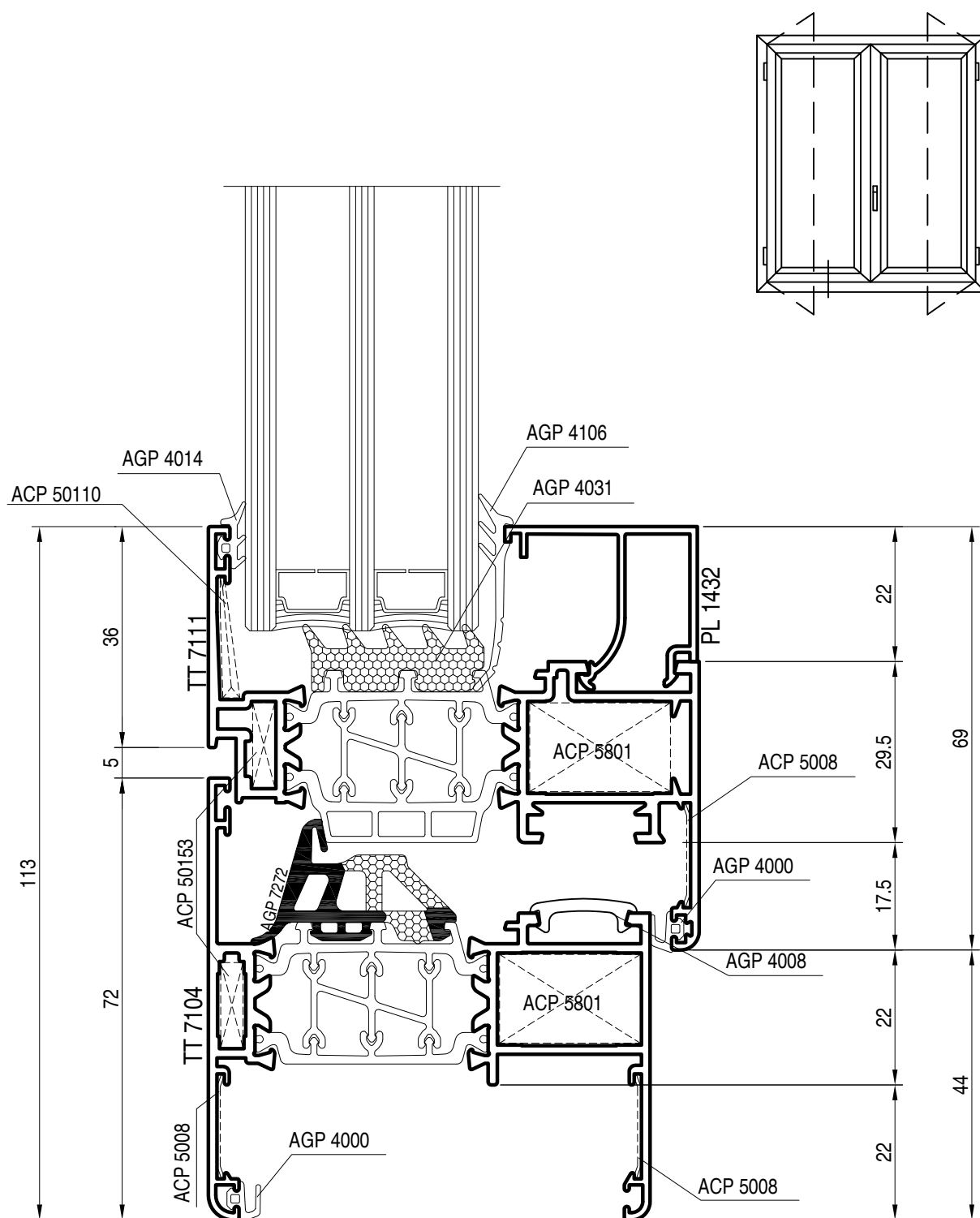
apertura interna - porta finestra - nodo soglia



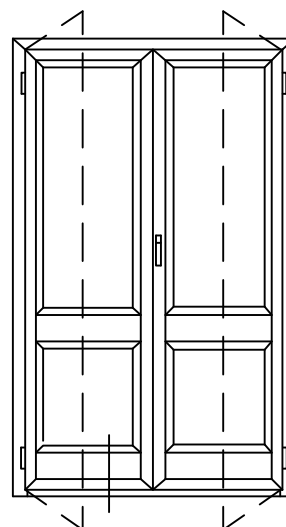
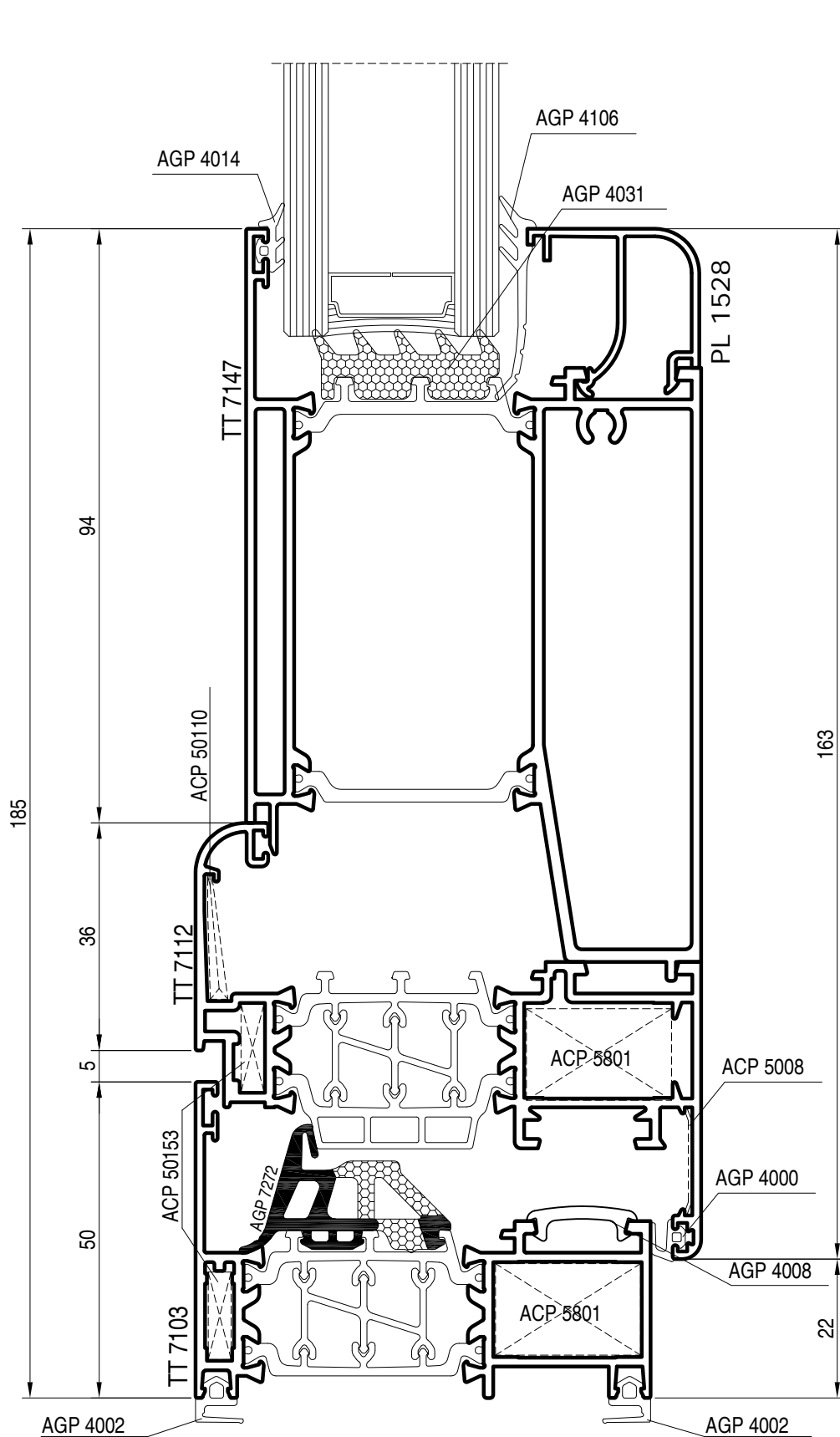
apertura interna - porta finestra - nodo soglia



apertura interna - finestra a battente - nodo soglia

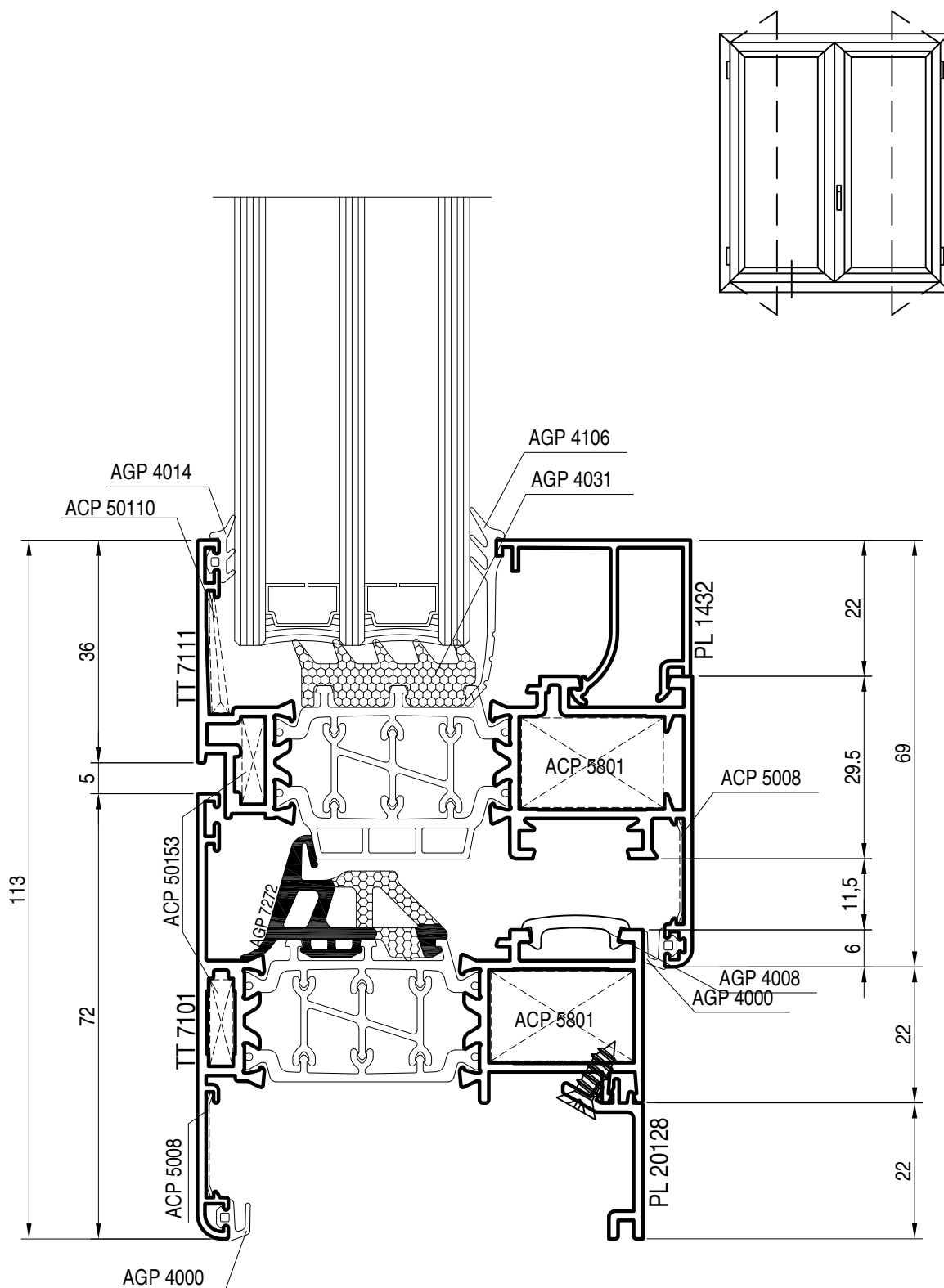


apertura interna - portafinestra a battente - nodo soglia

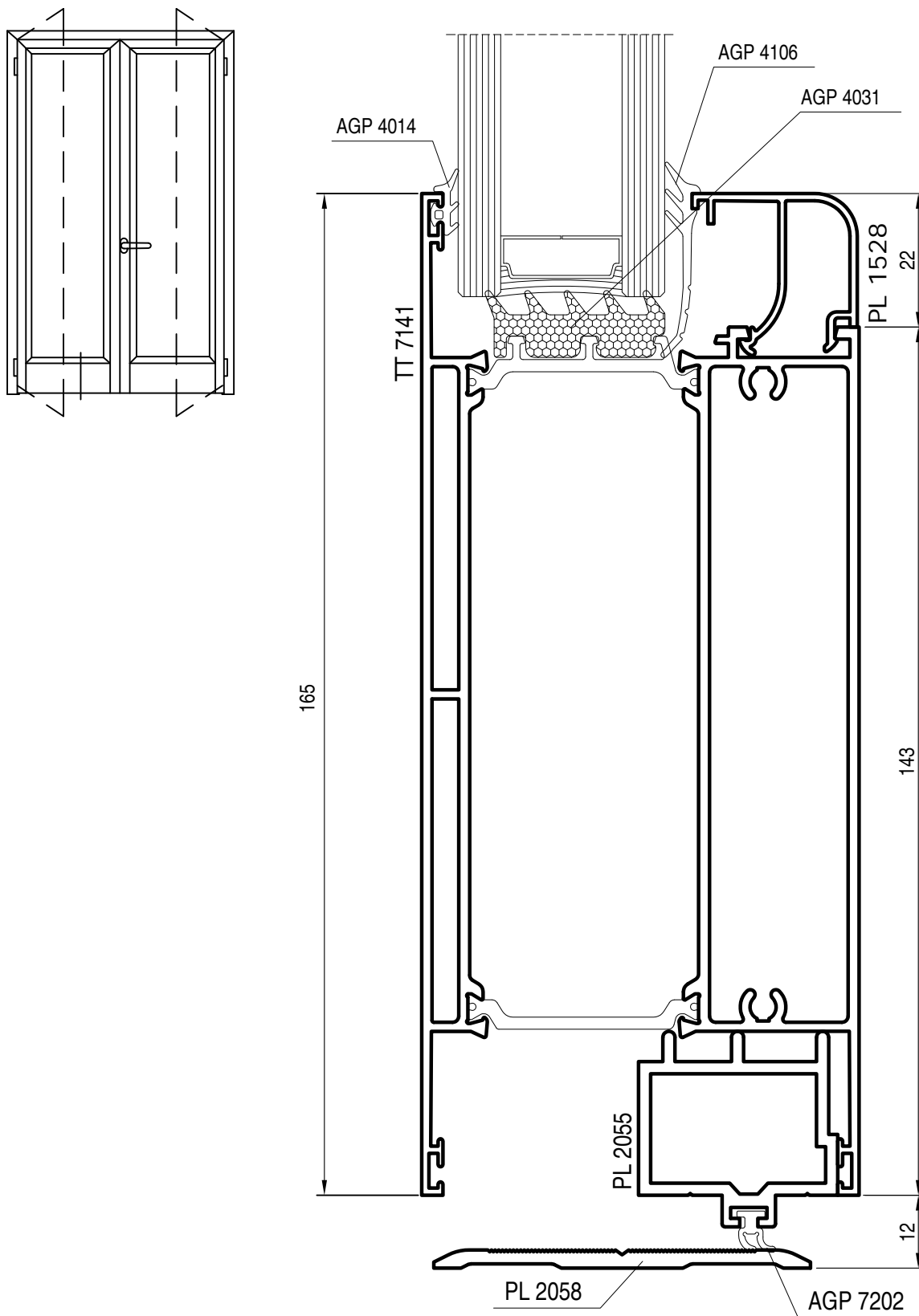




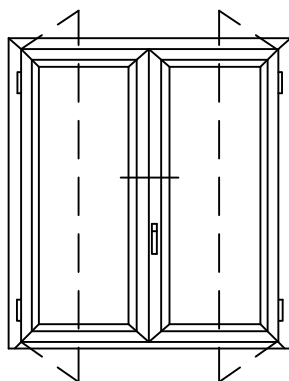
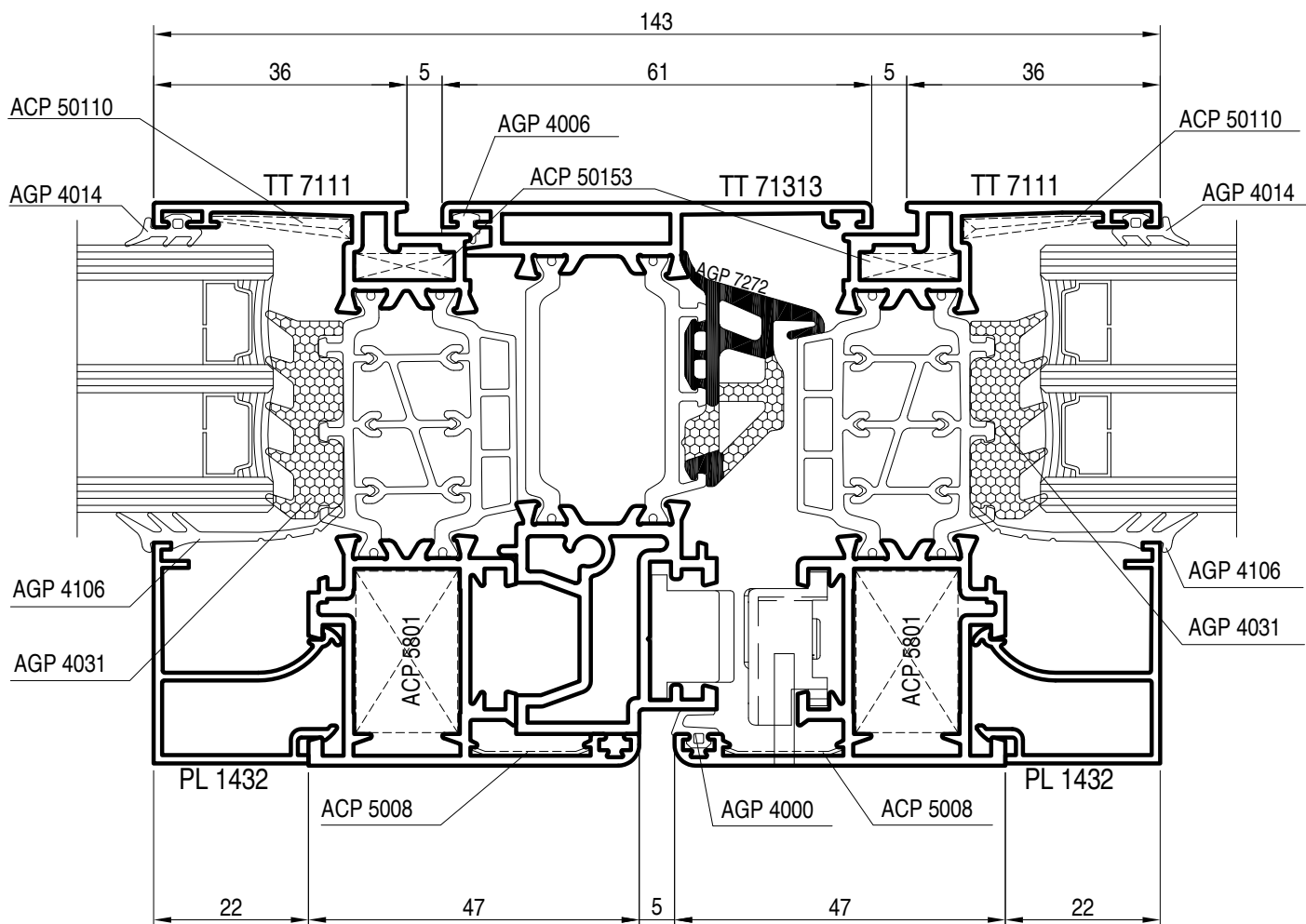
apertura interna - finestra a battente - nodo soglia



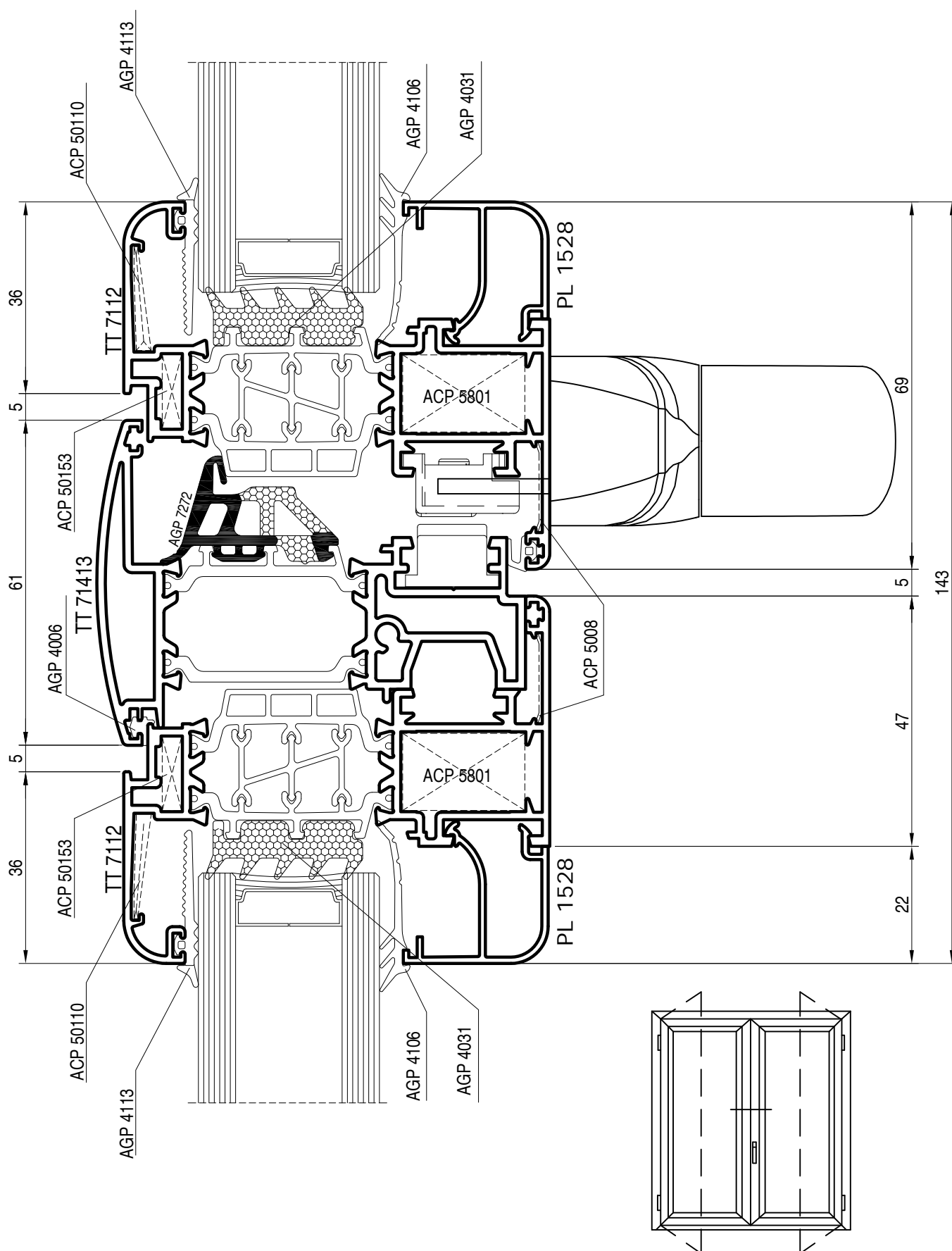
apertura interna - porta a battente - nodo inferiore



apertura interna - finestra a battente - nodo centrale

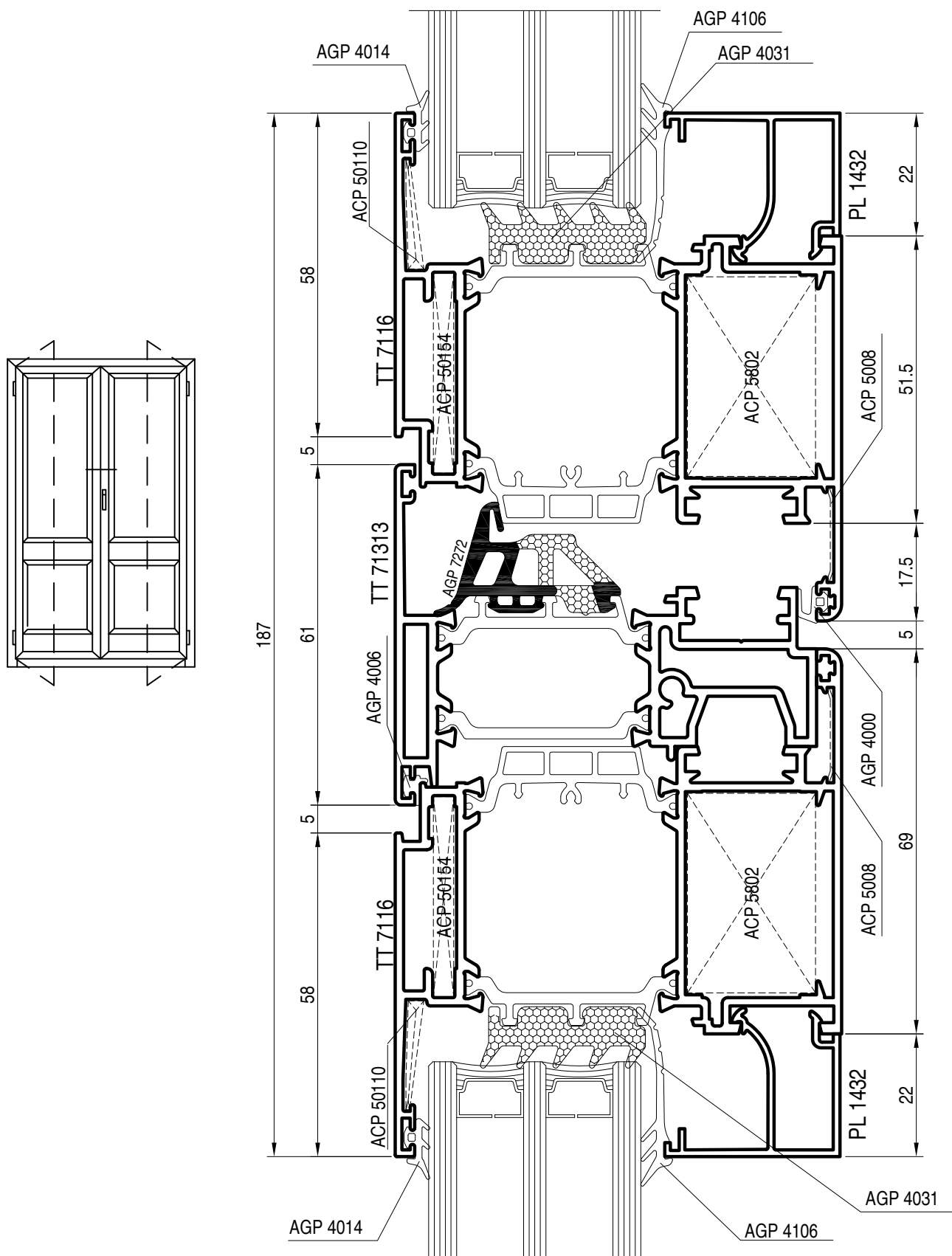


apertura interna - finestra a battente - nodo centrale

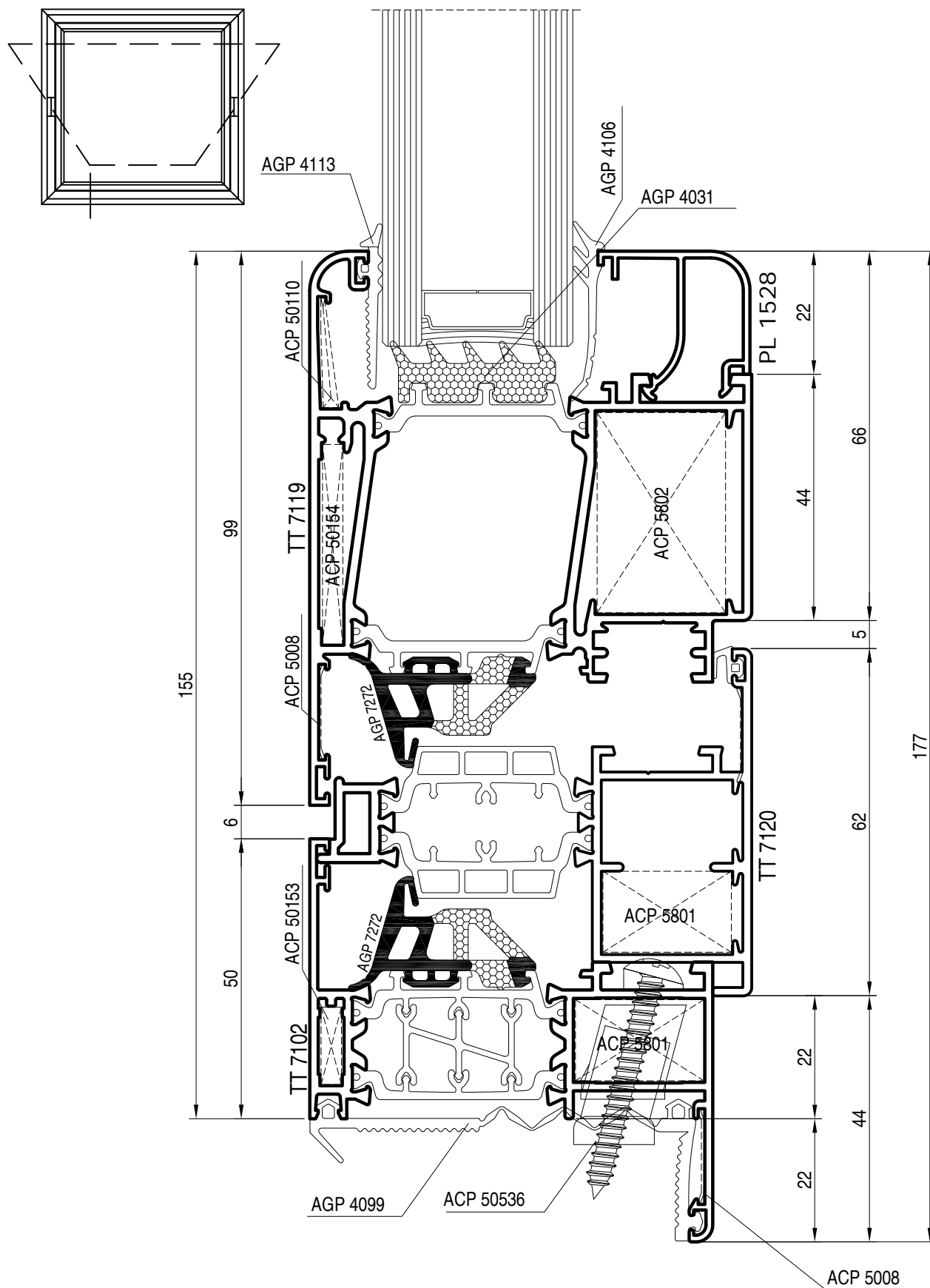




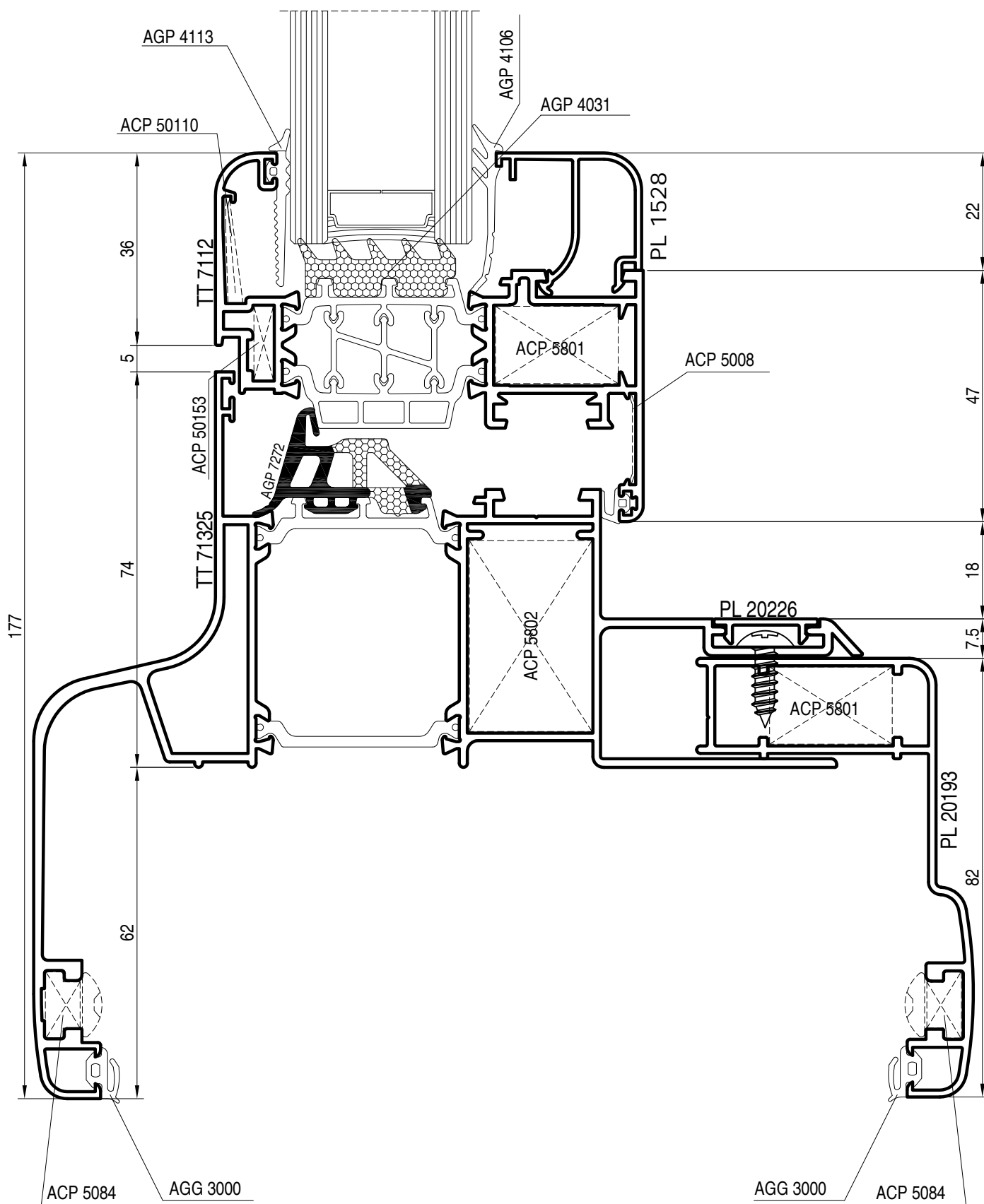
apertura interna - portafinestra a battente - nodo centrale



bilico - nodo perimetrale inferiore

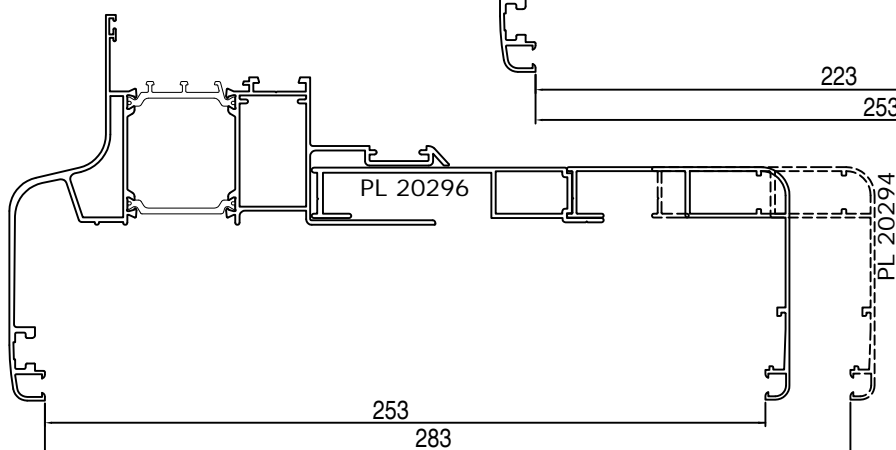
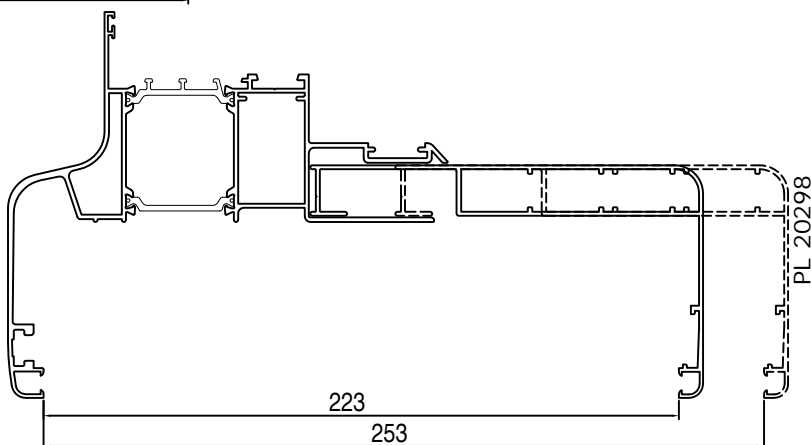
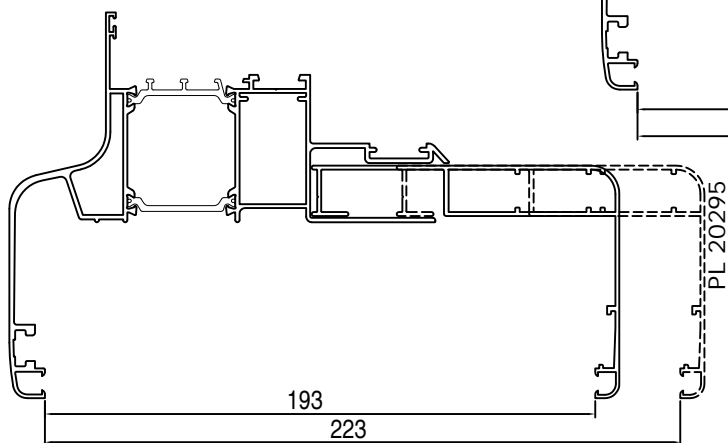
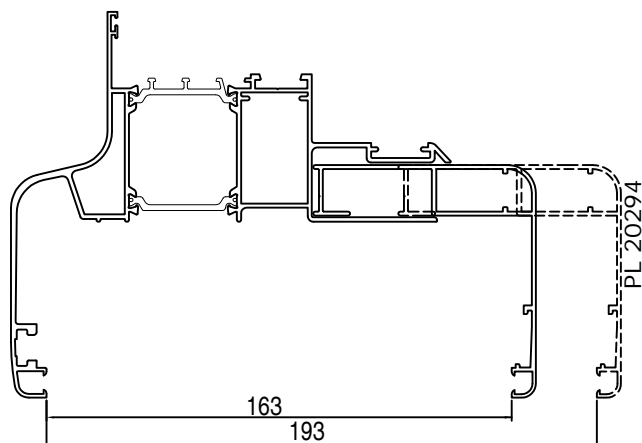
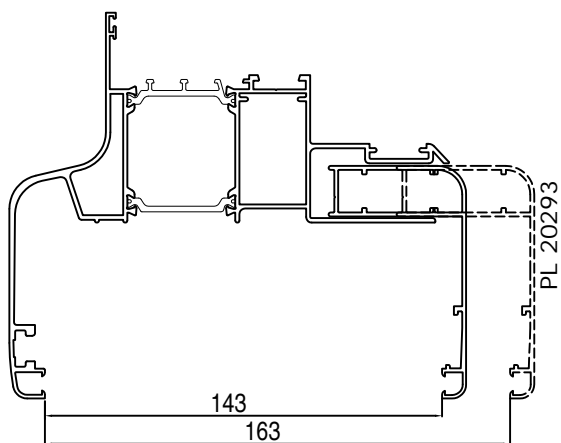


telaio capannoni con imbotte - nodo perimetrale

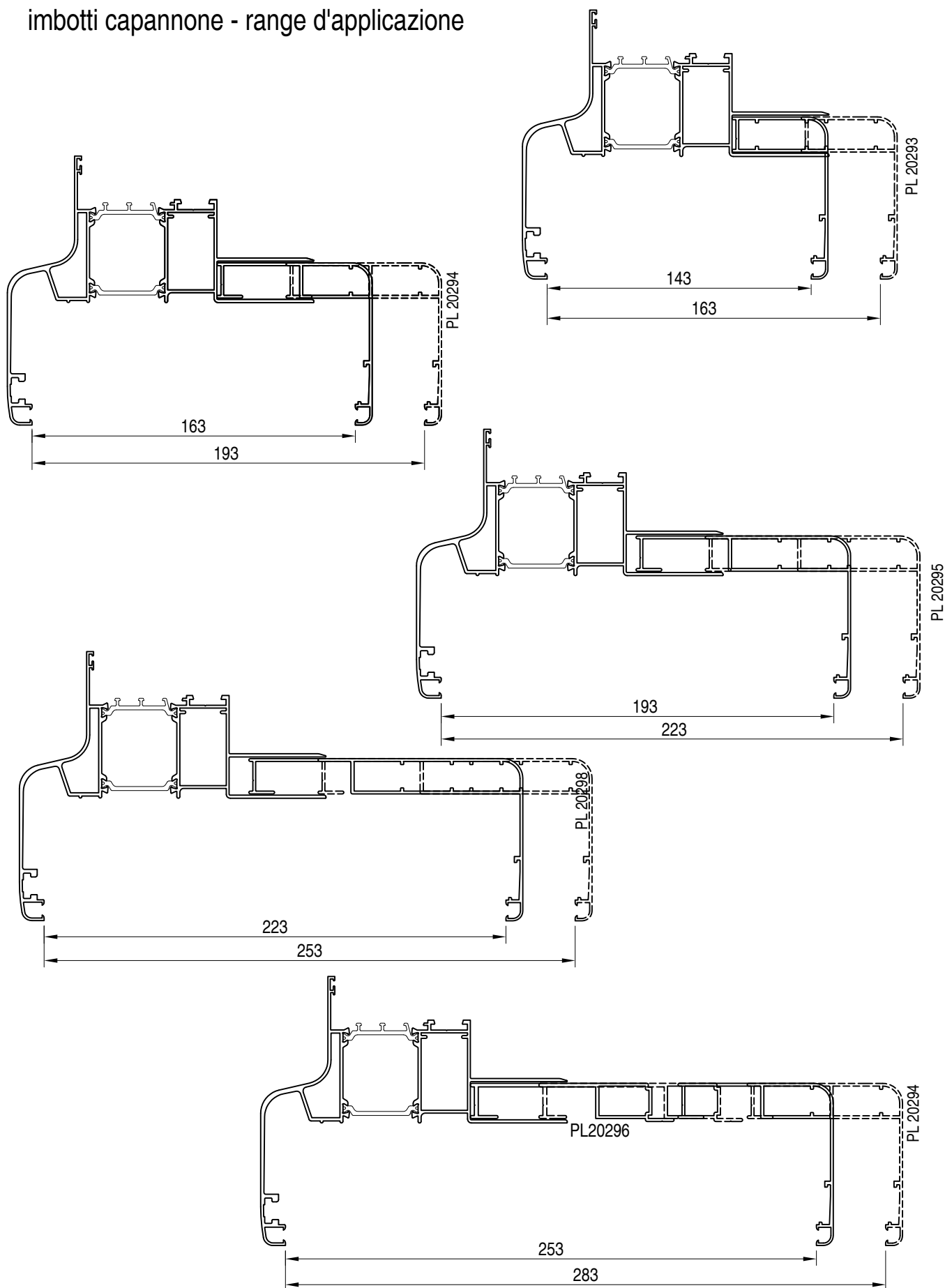




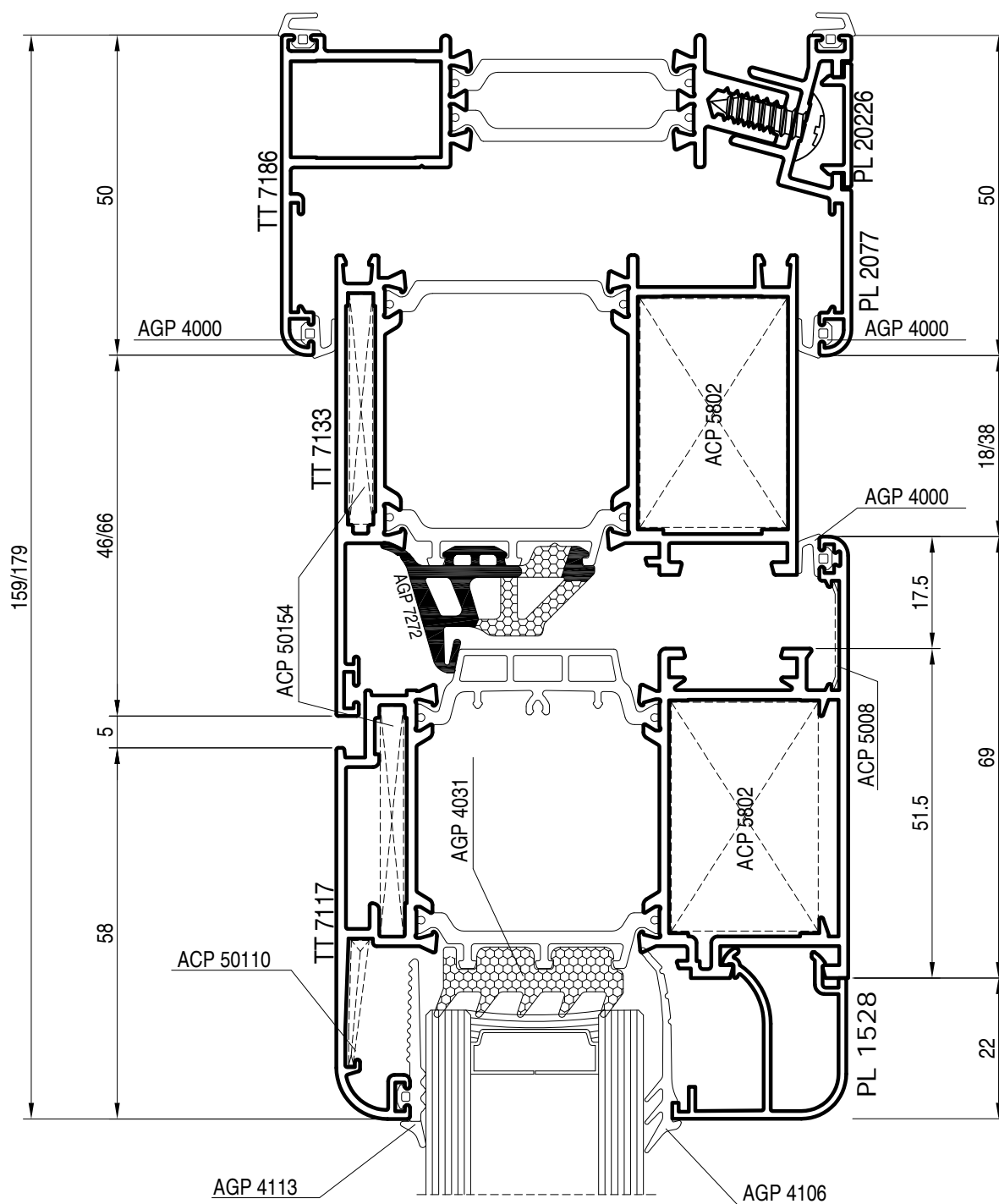
imbotti capannone - range d'applicazione



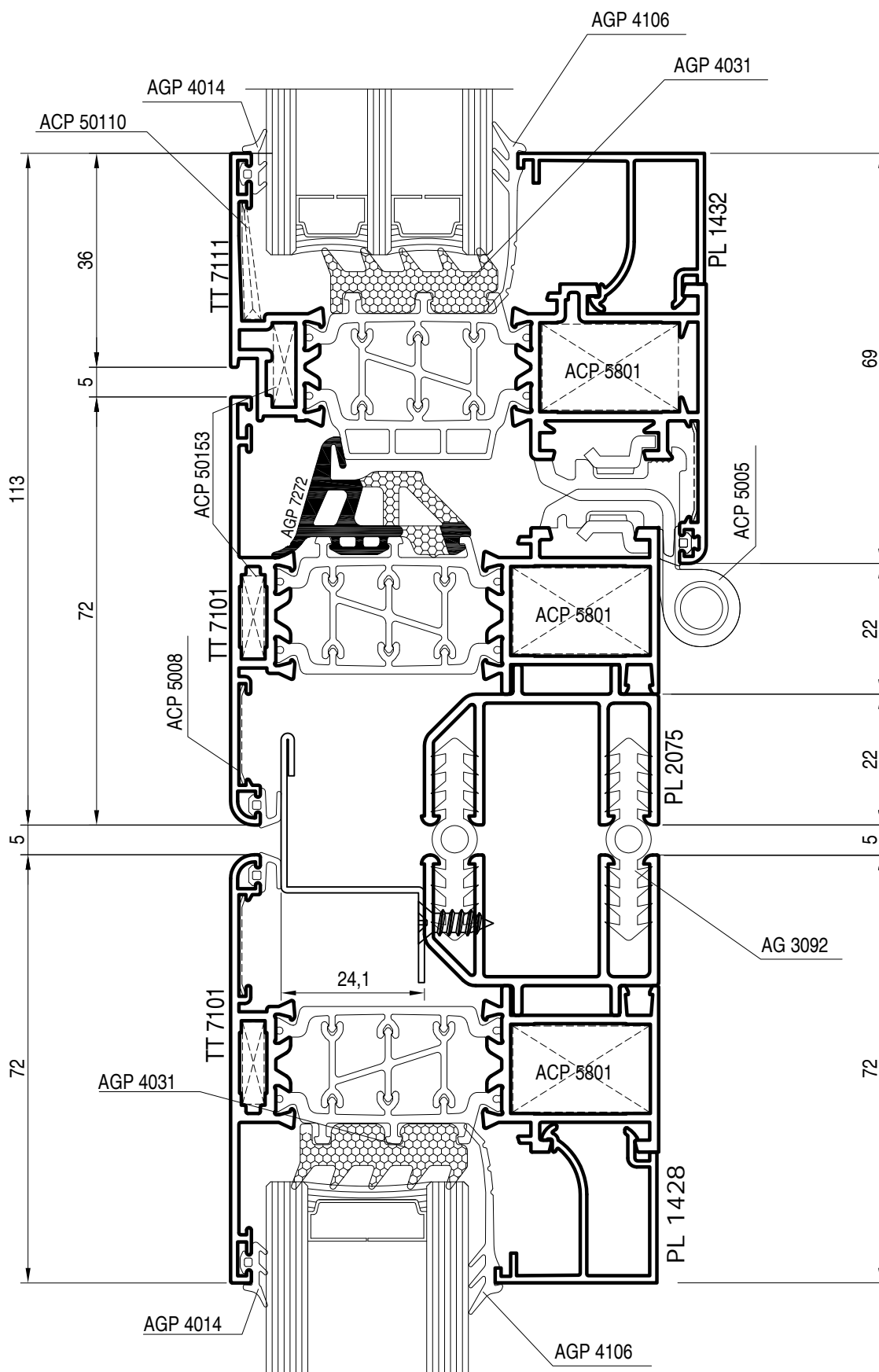
imbotti capannone - range d'applicazione

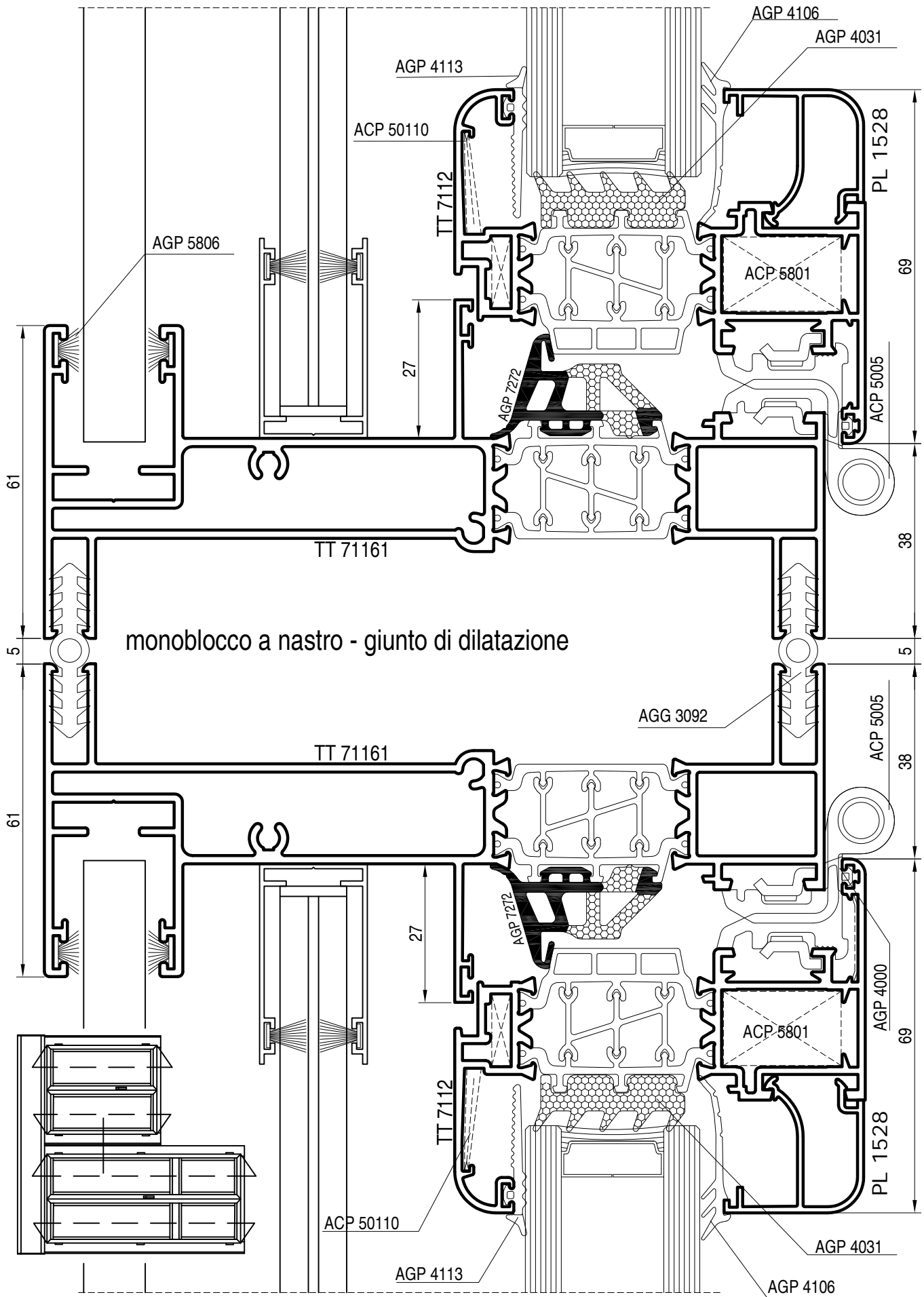


finestrature a nastro - nodo superiore

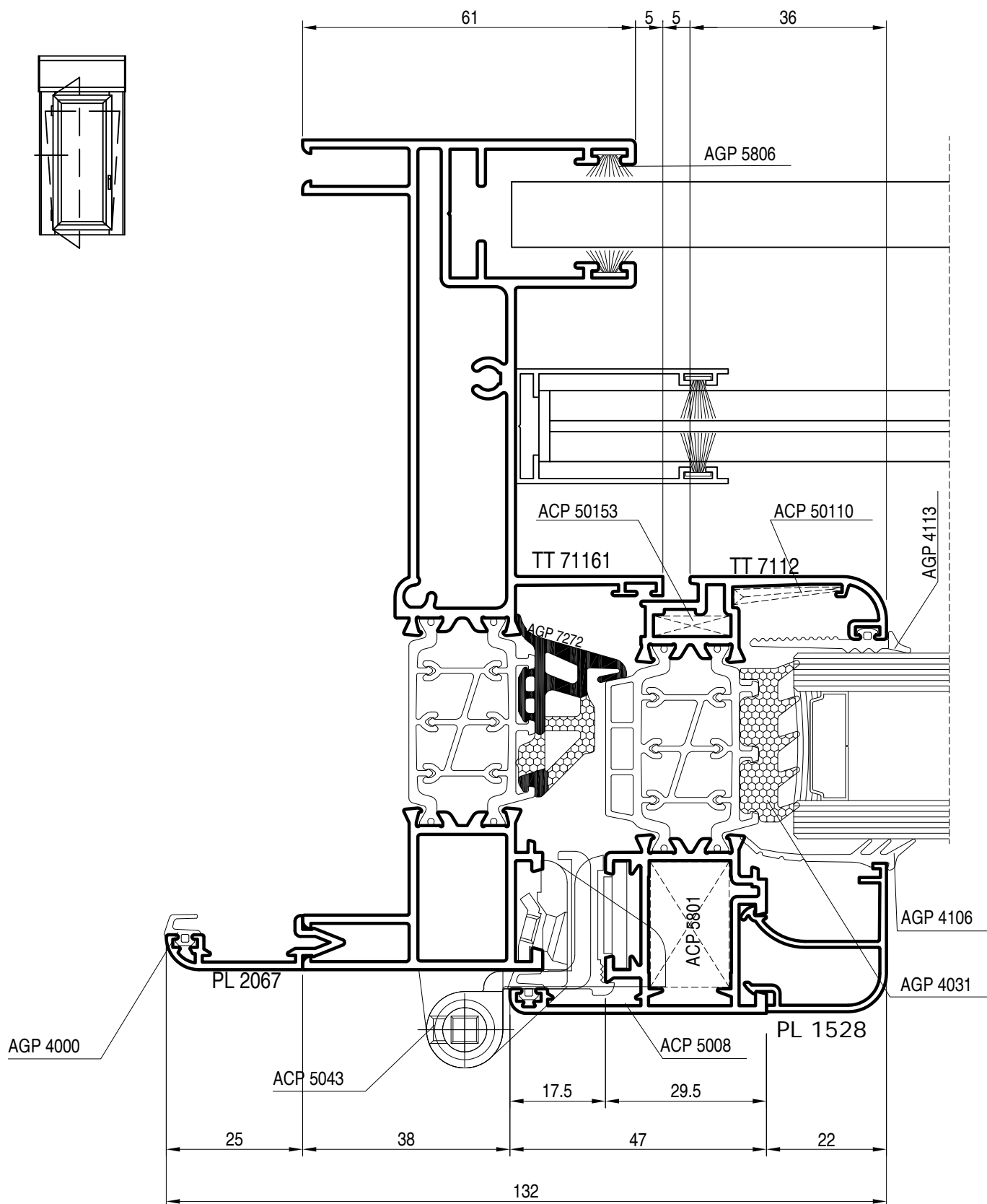


finestrature a nastro - giunto di dilatazione

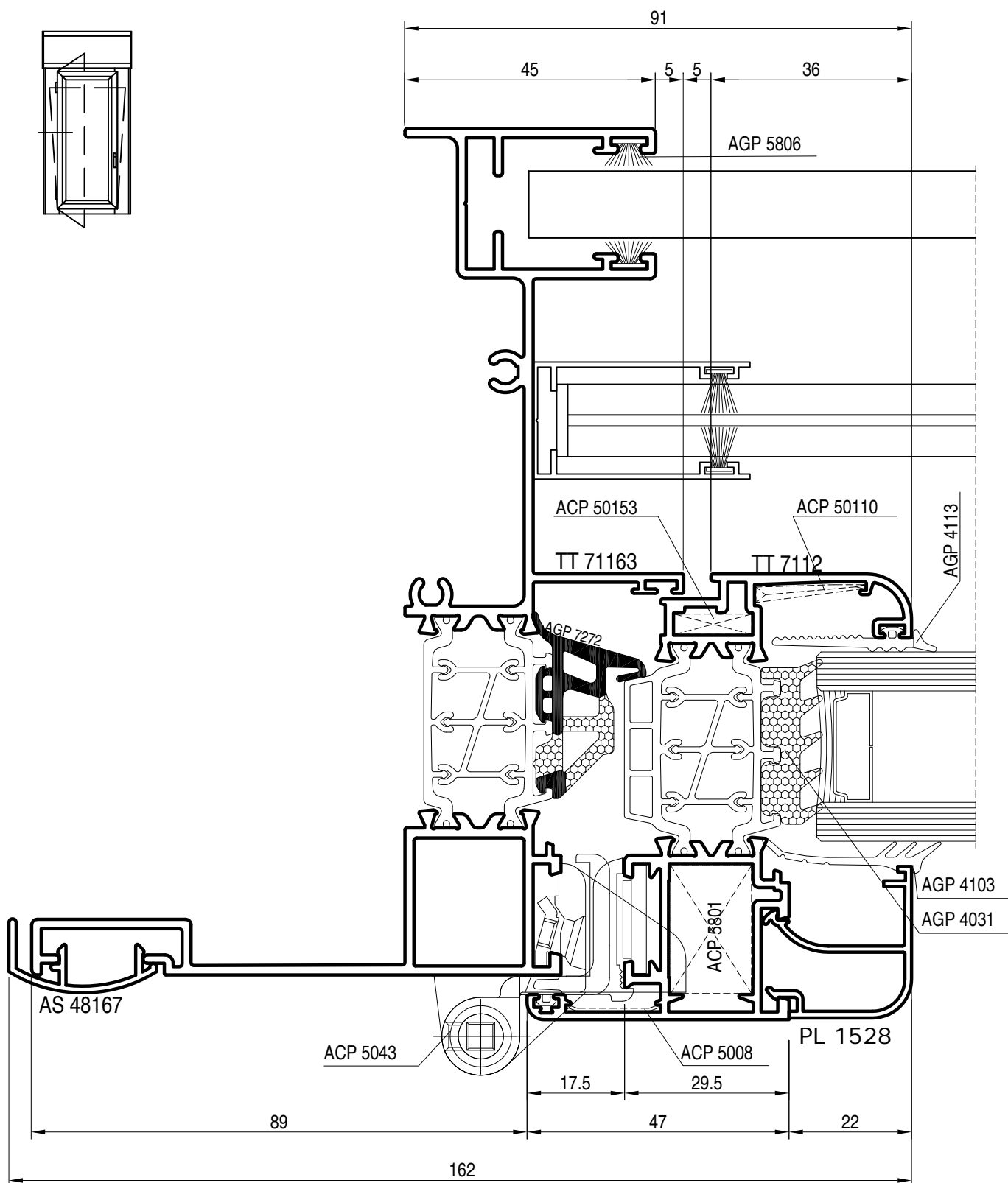




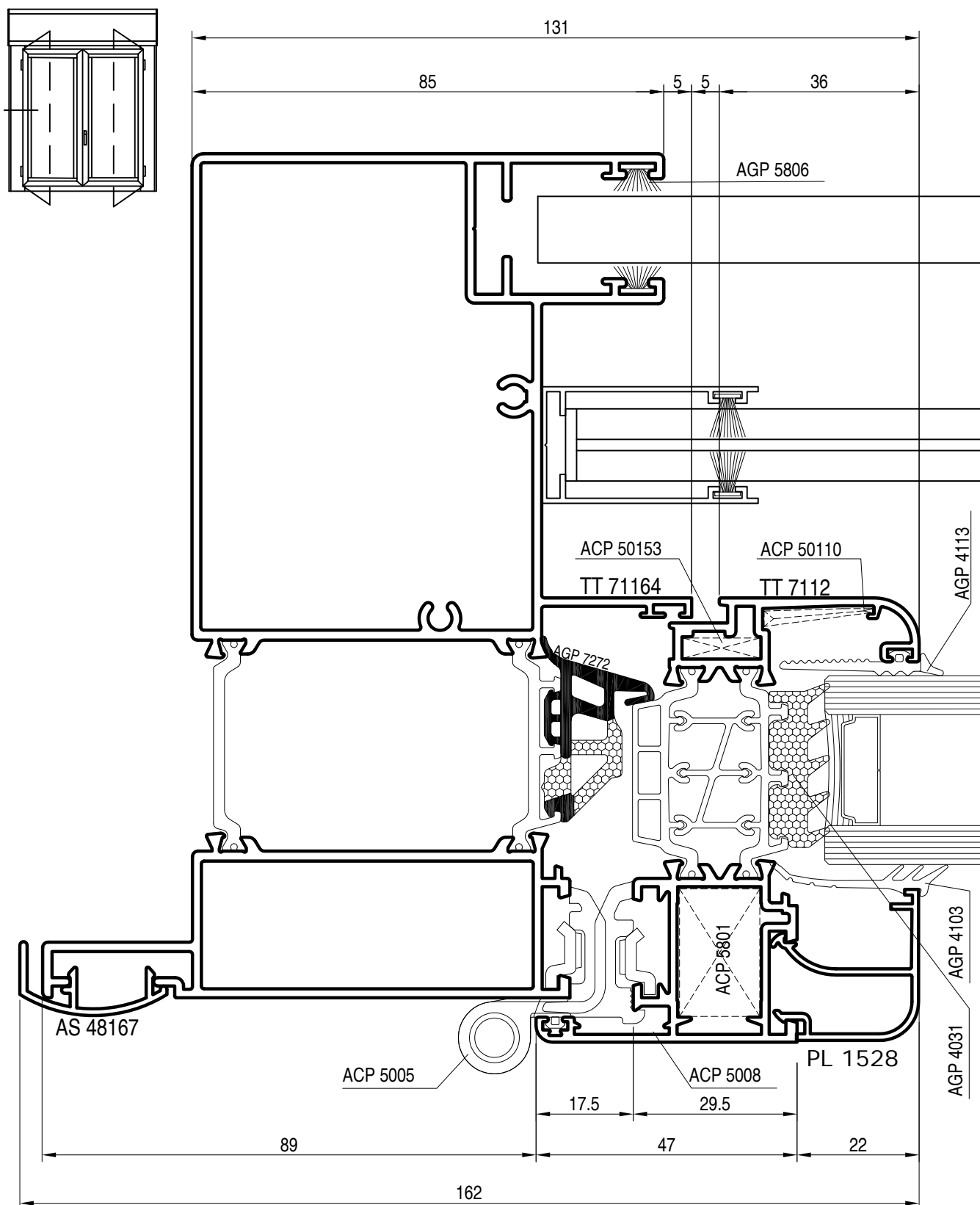
monoblocco a ribalta - nodo laterale



monoblocco a ribalta - nodo laterale

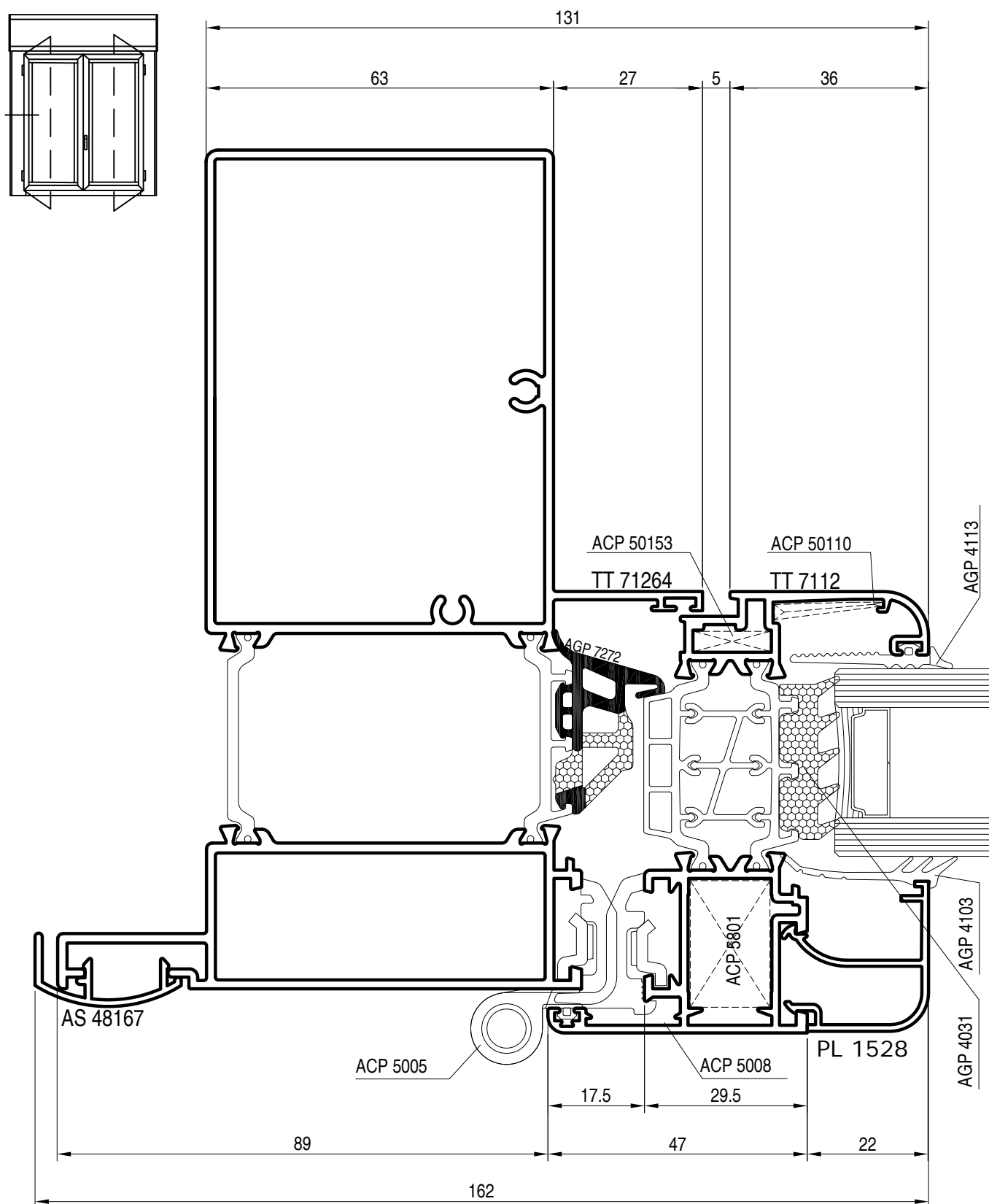


monoblocco a battente - nodo laterale

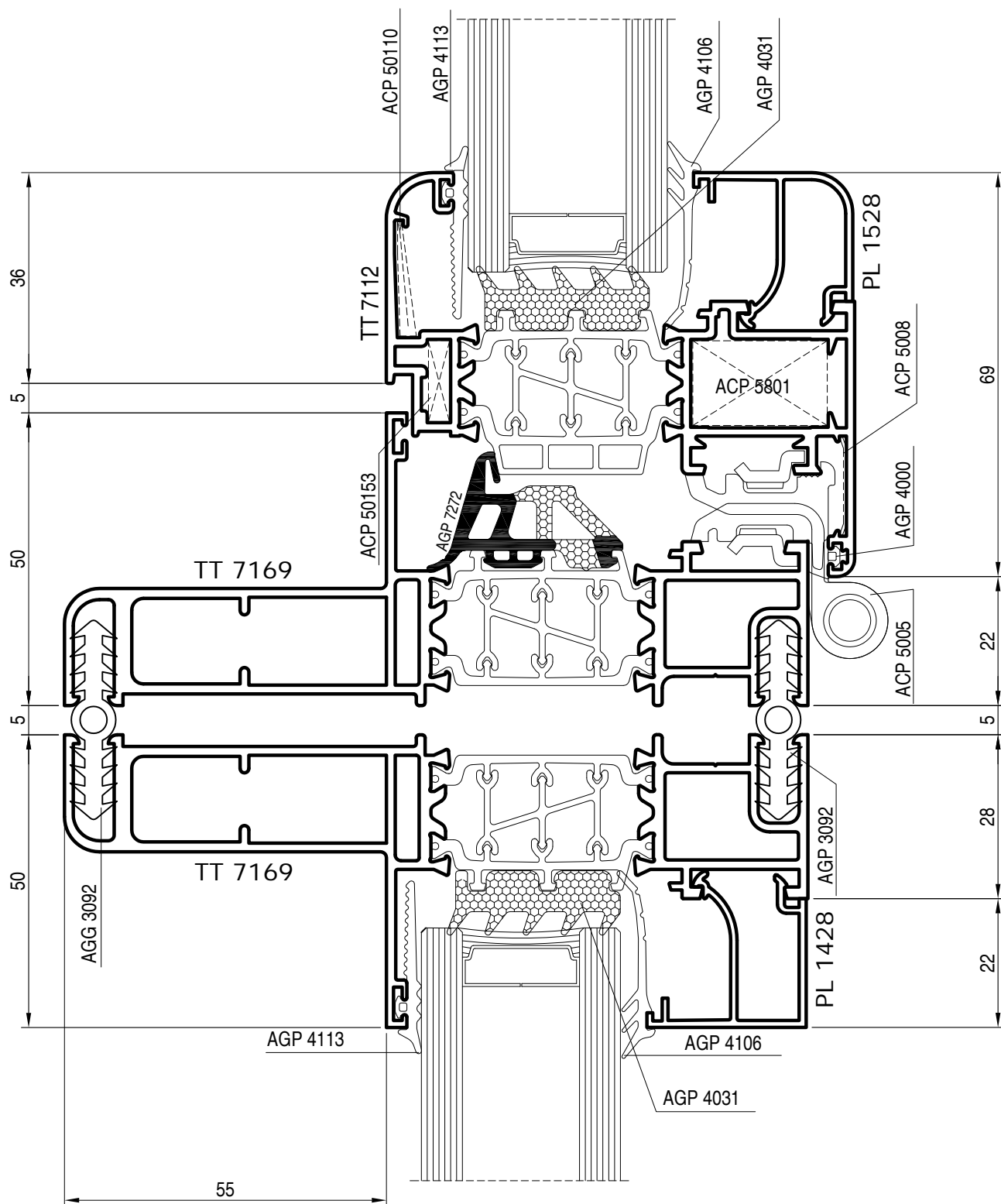


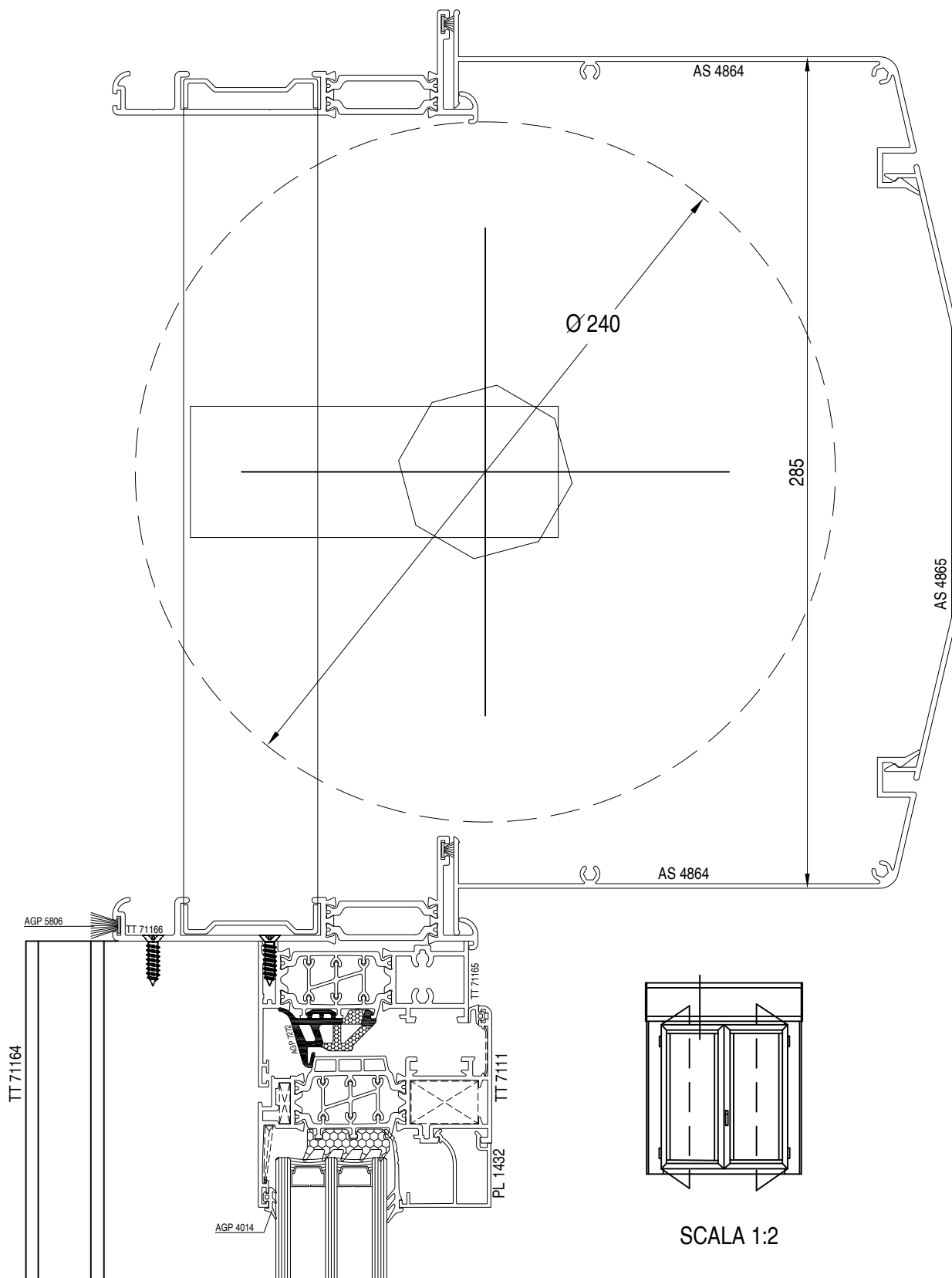


monoblocco a battente - nodo laterale

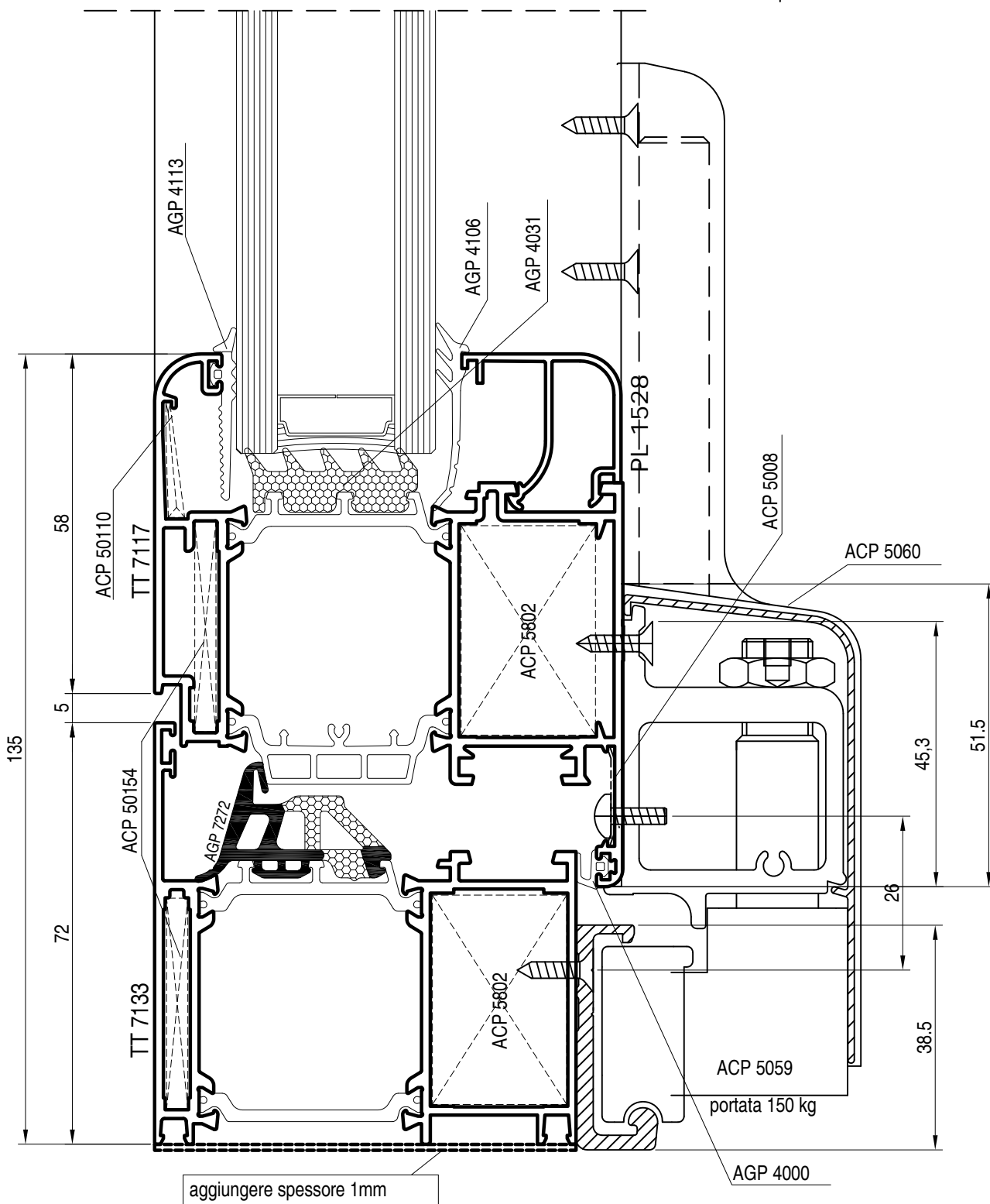
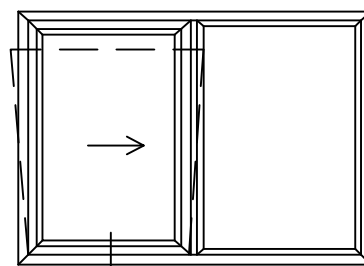


finestratura a nastro - mezza colonna

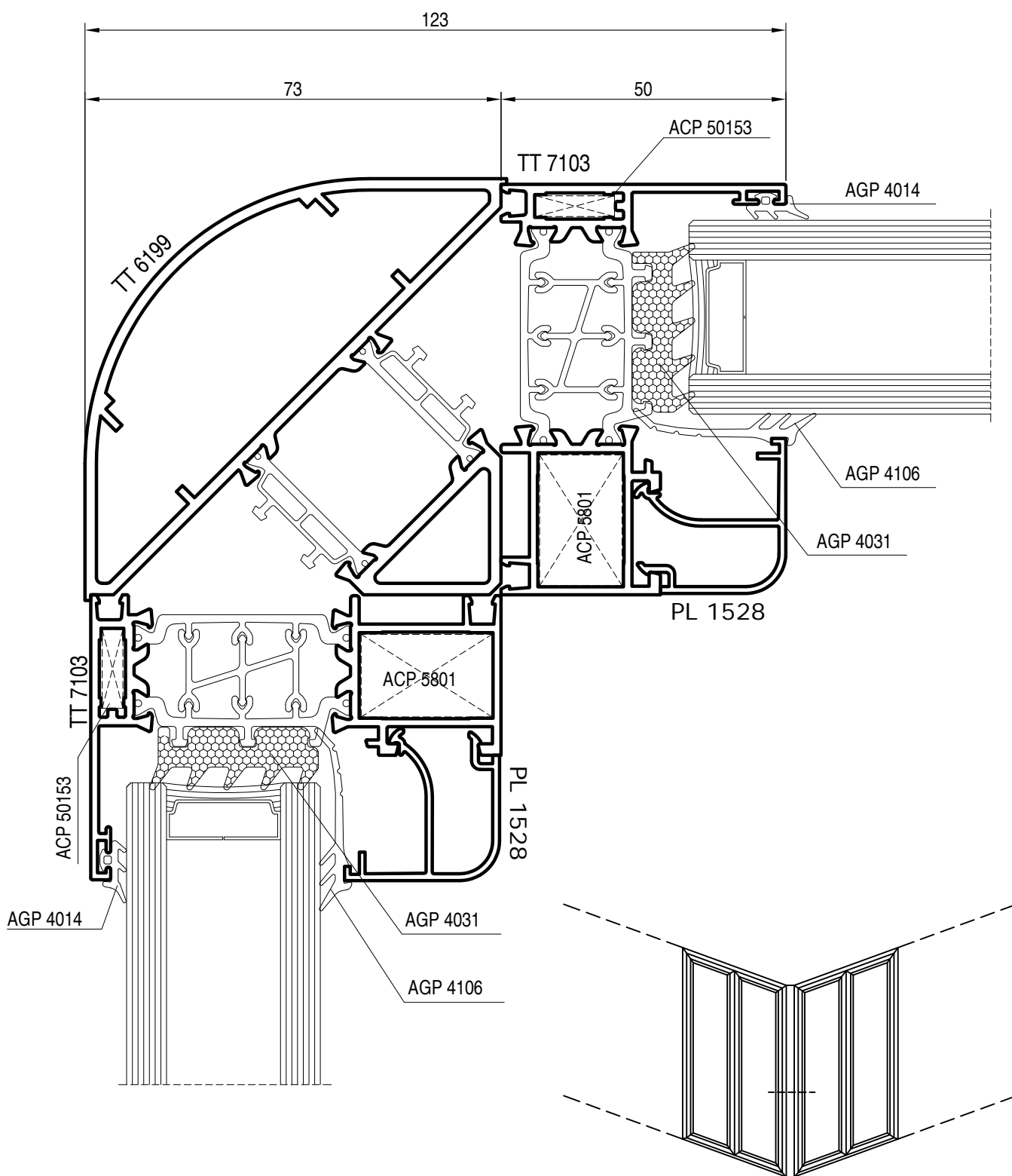




scorrevole parallelo - nodo inferiore



finestre a nastro - nodo d'angolo

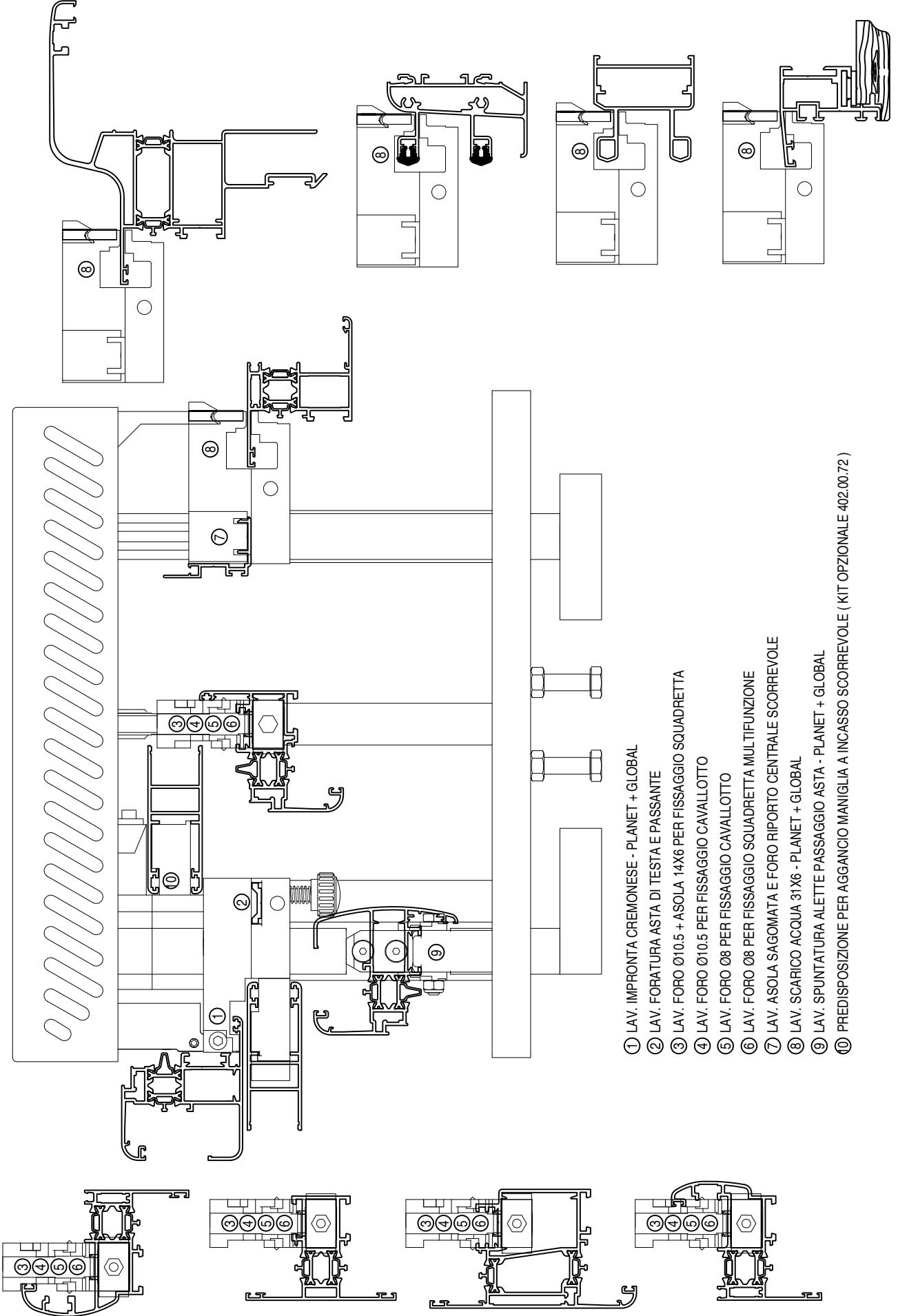


**Elenco attrezzature**

	<b>MCT PL 319 06 01</b> Punzonatrice parziale serie Planet e Global
	<b>MCT PL 402 01 98</b> Polmoncino per lavorazione squadretta con pulsante da 10,5mm
	<b>MCT PL 402 01 96</b> Polmoncino per lavorazione squadretta a spinare planet
	<b>MCT PL 319 06 05</b> Punzonatrice per fare scarico acqua universale
	<b>MCT PL 350 31/45</b> Fresa per intestatura fermavetri arrotondati qualora si volessero tagliare a 45° senza utilizzare gli angoletti il kit è utilizzabile sulle intestatrici EM140G
	<b>MCT PL 400 03 63</b> Controsagoma per intestatura fermavetri arrotondati qualora si volessero tagliare a 45° senza utilizzare gli angolettivi il kit è utilizzabile sulle intestatrici EM140G
	<b>MCT PL 319 06 35</b> Punzonatrice portatile per fare il foro 3mm nell'anta per poter spinare le squadrette ACP 50153 e ACP 50154

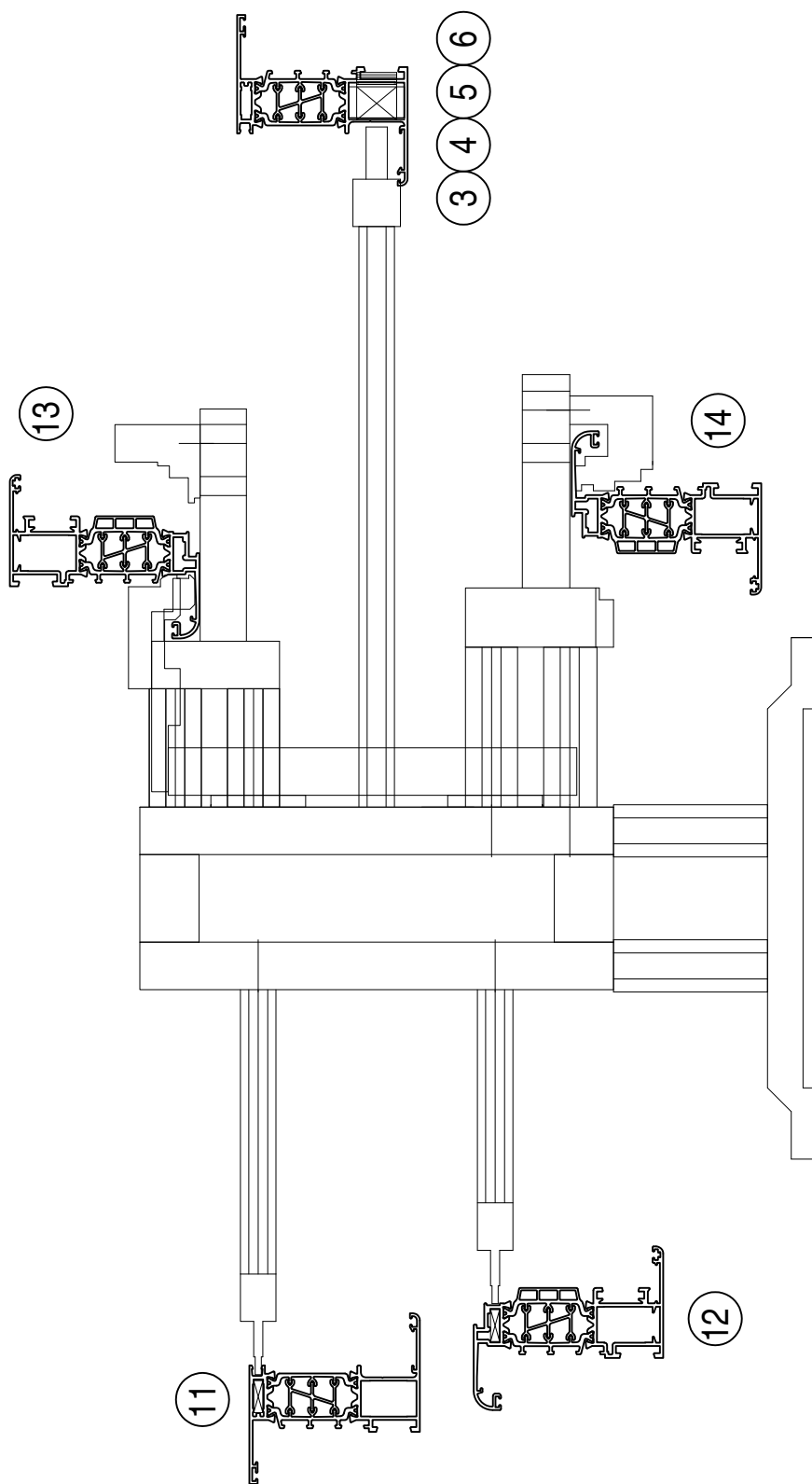
	<b>MCT PL 402 02 28/A</b> Kit distanziali e punzoni per MAC210SC serie: Planet 50T, 62TT, 72HT
	<b>MCT PL JOLLY</b> Questa punzonatrice esegue tutte le lavorazioni specifiche della serie Planet: 45, 50TT, 62TT, 72HT, Matic, Elite Door e parziali Nathura e Slide
	<b>MCT PL PL01</b> Punzonatrice per fare il foro 3 mm nell'anta per poter spinare ACP 50153 e ACP 50154
	<b>MCT PL 13PT</b> Gruppo frese per serie Planet 72 ht (telai e anta raggiata)escluso vetro ad infilare
	<b>MAC 210 SC</b> Spino cianfrinatrice pneumatica universale
	<b>EM 140G</b> Intestatrice per fermavetri arrotondati con morsa e gruppo frese

**punzonatrice Planet MCT PL 3190601**



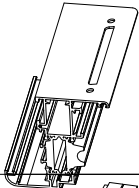
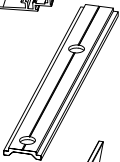
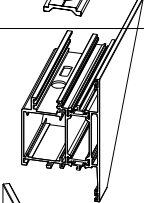
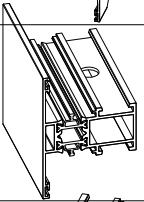
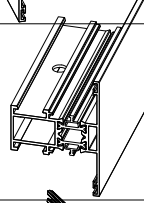
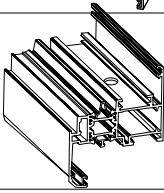
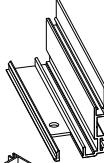
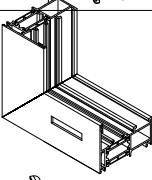
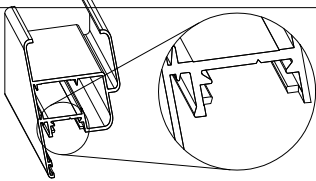
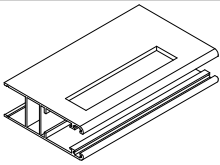
- ① LAV. IMPRONTA CREMONESE - PLANET + GLOBAL
- ② LAV. FORATURA ASTA DI TESTA E PASSANTE
- ③ LAV. FORO Ø10.5 + ASOLA 14X6 PER FISSAGGIO SQUADRETTA
- ④ LAV. FORO Ø10.5 PER FISSAGGIO CAVALOTTO
- ⑤ LAV. FORO Ø8 PER FISSAGGIO CAVALOTTO
- ⑥ LAV. FORO Ø8 PER FISSAGGIO SQUADRETTA MULTIFUNZIONE
- ⑦ LAV. ASOLA SAGOMATA E FORO RIPORTO CENTRALE SCORREVOLE
- ⑧ LAV. SCARICO ACQUA 31X6 - PLANET + GLOBAL
- ⑨ LAV. SPUNTATURA ALETTE PASSAGGIO ASTA - PLANET + GLOBAL
- ⑩ PREDISPOSIZIONE PER AGGANCIO MANIGLIA A INCASSO SCORREVOLE ( KIT OPZIONALE 402.00.72 )

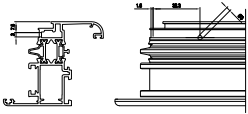
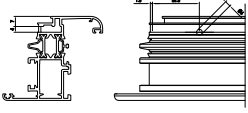
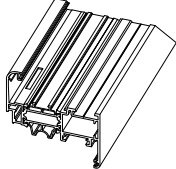
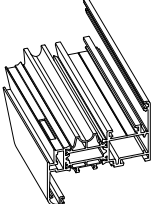
punzonatrice Planet MCT PL JOLLY

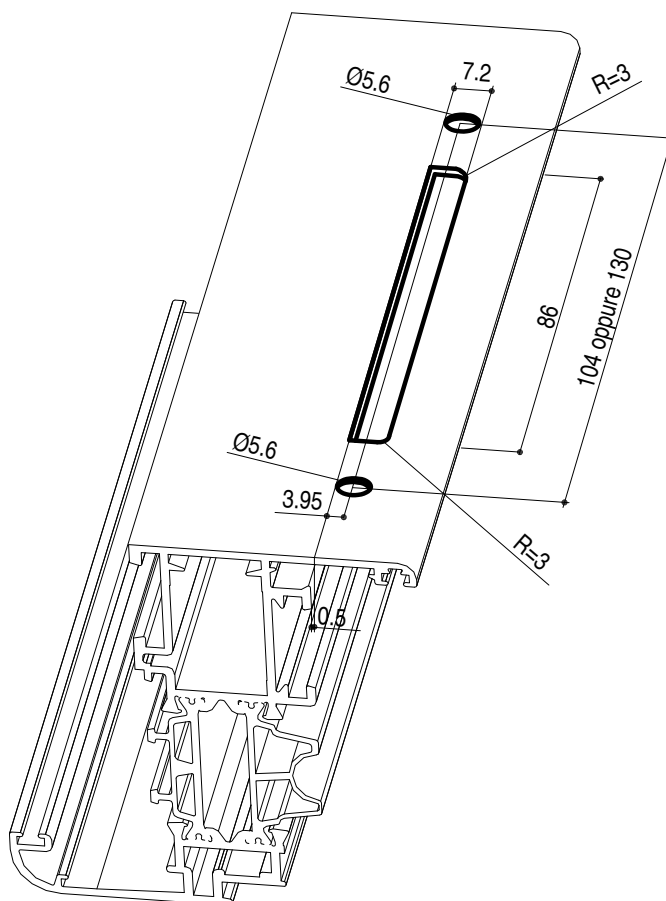


- ③ LAV. FORO Ø10.5 + ASOLA 14X6 PER FISSAGGIO SQUADRETTA
- ④ LAV. FORO Ø10.5 PER FISSAGGIO CAVALOTTO
- ⑤ LAV. FORO Ø8 PER FISSAGGIO CAVALOTTO
- ⑥ LAV. FORO Ø8 PER FISSAGGIO SQUADRETTA MULTIFUNZIONE
- ⑦ FORO Ø 3 mm PER SPINA ACP 5030 SQUADRETTA ACP 50153 , ACP 50154
- ⑧ FORO Ø 4 mm PER VITE ACP 50155 SQUADRETTA ACP 50153 , 50154
- ⑨ ASOLA INTERNA PER REAZIONE ANTA
- ⑩ ASOLA ESTERNA PER AREAZIONE ANTA



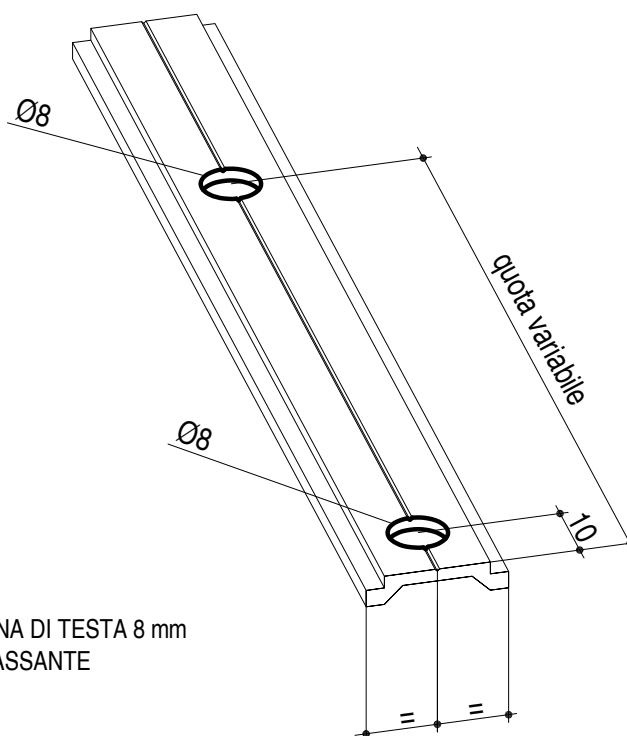
NUMERO LAVORAZIONE	DESCRIZIONE LAVORAZIONE	IMMAGINE LAVORAZIONE	LAVORAZIONE CON PUNZONATRICE MTC PL 3190601	LAVORAZIONE CON PUNZONATRICE MCT PL JOLLY
1	ASOLA E FORI BLOCCAGGIO CREMONESE INTERASSE 104 mm OPPURE 130 mm		sì	no
2	FORO ASTINA DI TESTA 8mm OPPURE PASSANTE		sì	no
3	FORO Ø10.5mm PER AGGANCIO E ASOLA 14x6 PER CHIAVE SQUADRETTA A PULSANTE		sì	sì
4	FORO Ø10.5mm PER FISSAGGIO CAVALLOTTO		sì	sì
5	FORO Ø 8 mm PER FISSAGGIO CAVALLOTTO		sì	sì
6	FORO Ø8 mm PER SPINA O VITE SQUADRETTA MULTIFUNZIONE		sì	sì
7	ASOLA E FORO PASSAGGIO BINARIO RIPORTO SCORREVOLE GLOBAL		sì	no
8	SCARICO ACQUA 31X6		sì	no
9	SPUNTATURE ALETTE PASSAGGIO ASTINA		sì	no
10	PREDISPOSIZIONE MANIGLIA INCASSO SCORREVOLE GLOBAL		sì	no

NUMERO LAVORAZIONE	DESCRIZIONE LAVORAZIONE	IMMAGINE LAVORAZIONE	LAVORAZIONE CON PUNZONATRICE MTC PL 3190601	LAVORAZIONE CON PUNZONATRICE MCT PL JOLLY
11	FORO Ø 3 mm PER SPINA ACP5030 SQUADRETTA ACP 50153 , ACP 50154		no	sì
12	FORO Ø 4 mm PER VITE ACP 50155 SQUADRETTA ACP 50153 , 50154		no	sì
13	ASOLA INTERNA PER AREAZIONE ANTA		no	sì
14	ASOLA ESTERNA PER AREAZIONE ANTA		no	sì



1

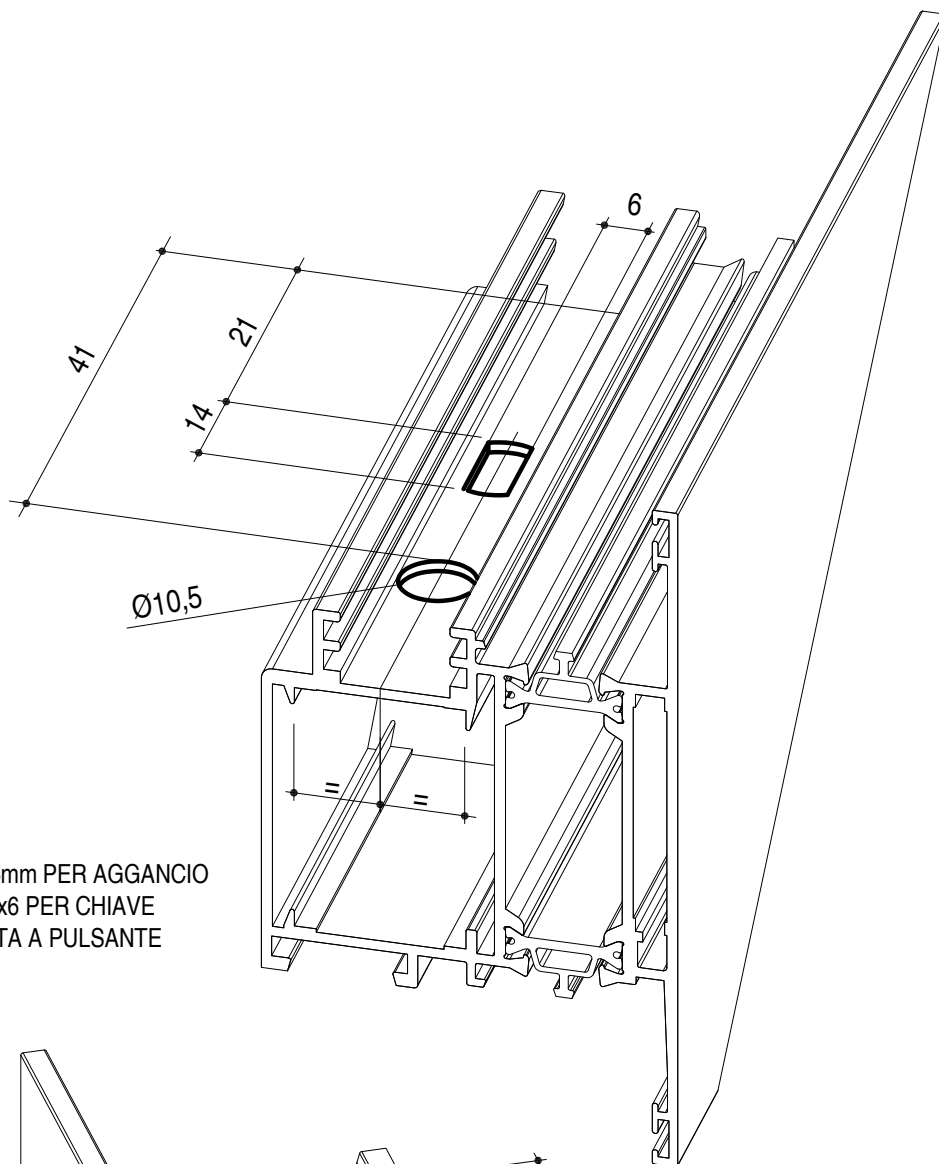
ASOLA E FORI BLOCCAGGIO  
CREMONESE INTERASSE 104  
mm OPPURE 130 mm



2

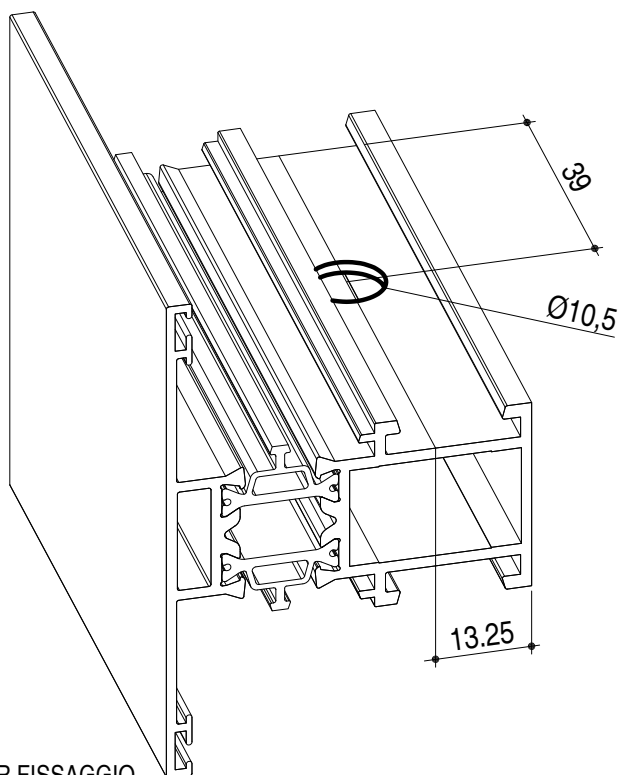
FORO ASTINA DI TESTA 8 mm  
OPPURE PASSANTE

3

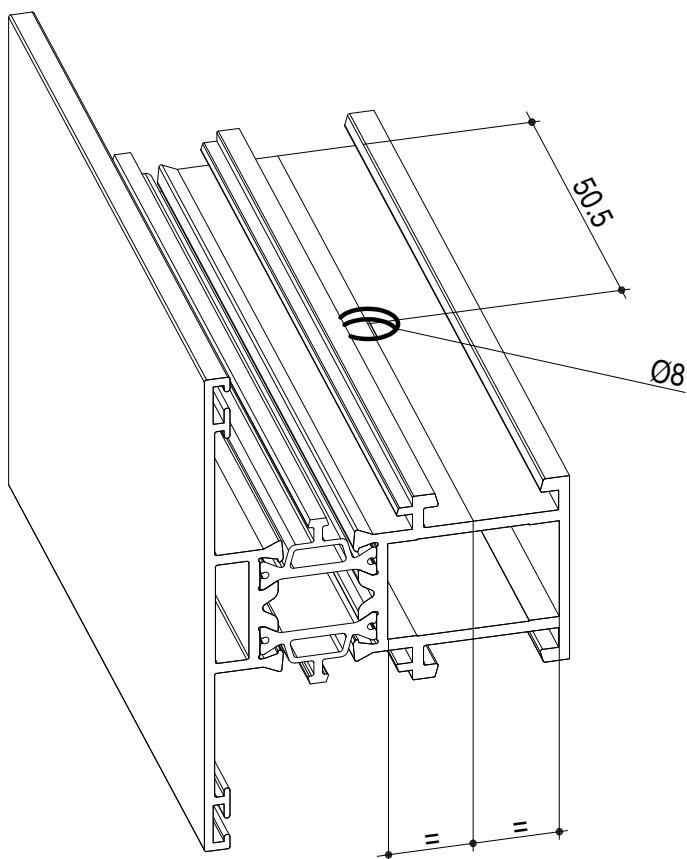


FORO Ø10.5mm PER AGGANCIAMENTO  
E ASOLA 14x6 PER CHIAVE  
SQUADRETTA A PULSANTE

4

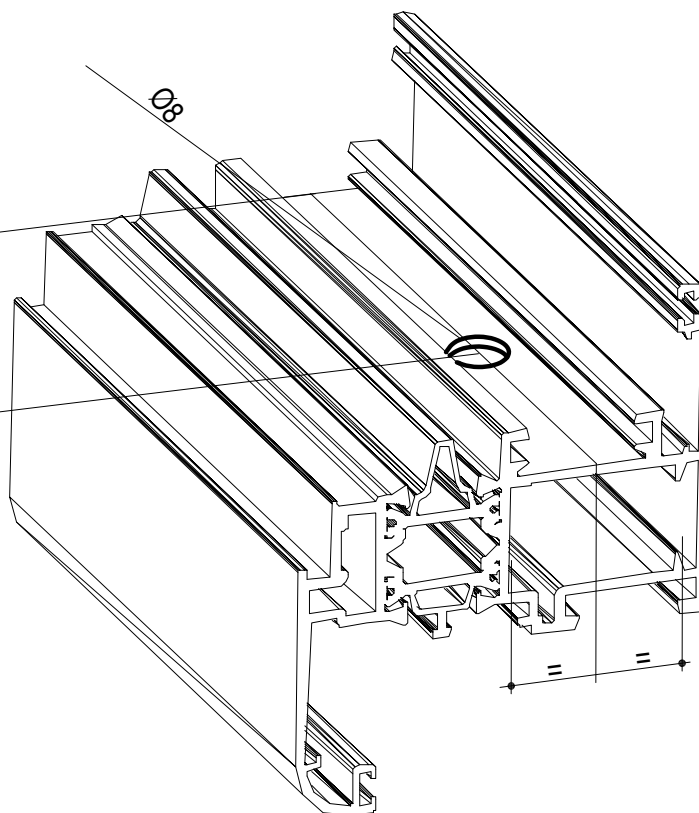


FORO Ø10.5mm PER FISSAGGIO  
CAVALLOTTO



**5**

FORO Ø 8 mm PER FISSAGGIO  
CAVALLOTTO

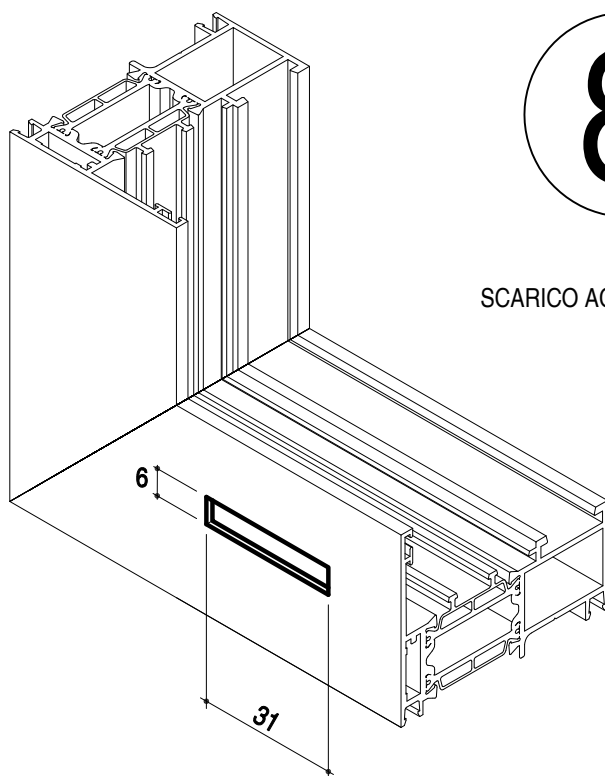
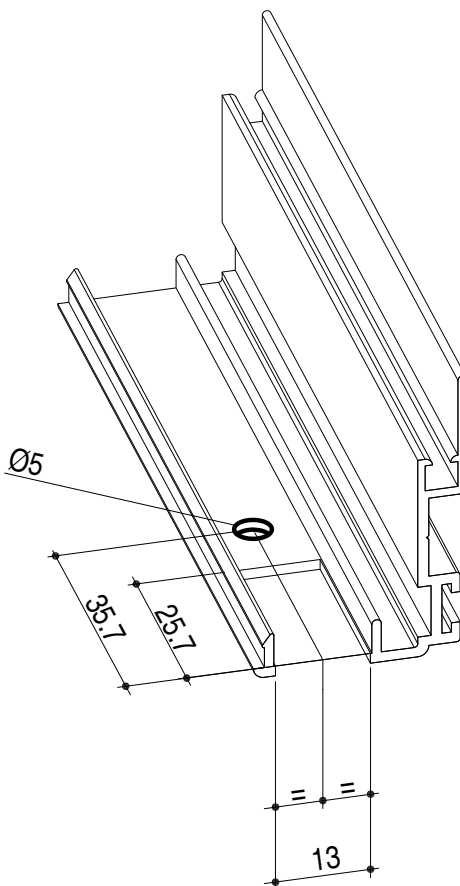


**6**

FORO Ø8 mm PER SPINA O VITE  
SQUADRETTA MULTIFUNZIONE

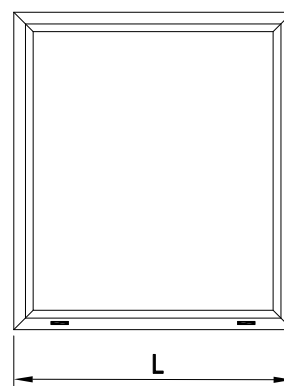
**7**

ASOLA E FORO PASSAGGIO  
BINARIO RIPORTO SCORREVOLE  
GLOBAL



**8**

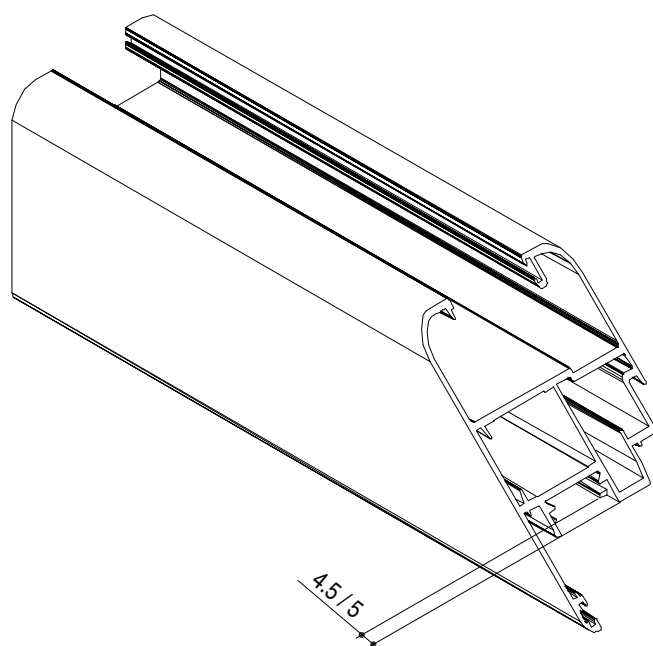
SCARICO ACQUA 31X6



DIMENSIONI L	Q.TA' DRENAGGI
FINO A 1000	2
DA 1000 A 1500	3
OLTRE 1500	4

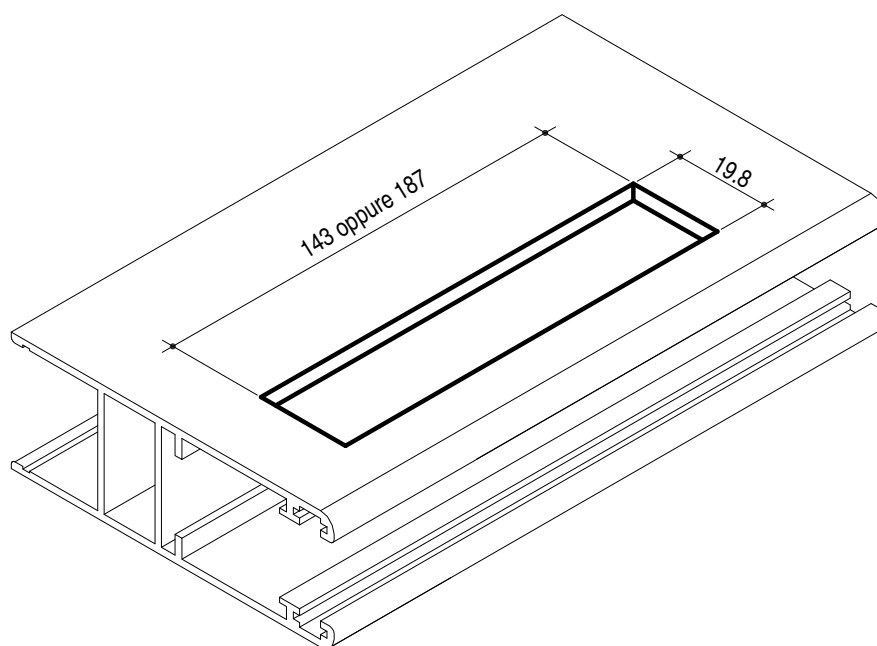
9

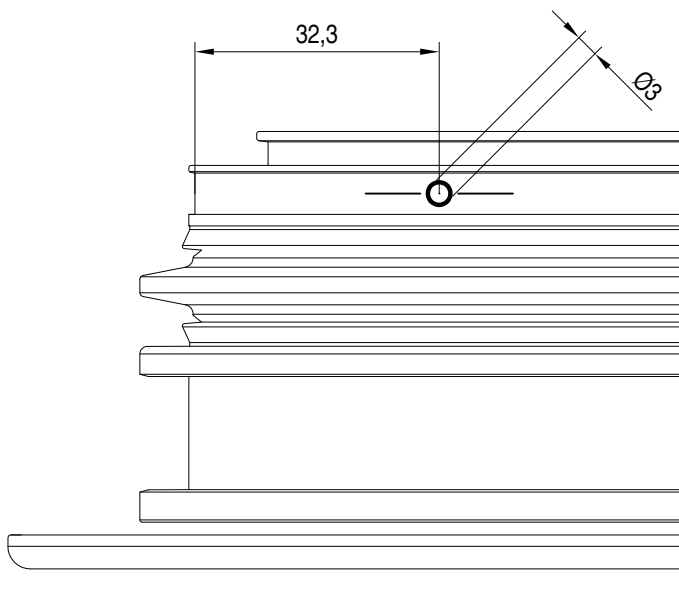
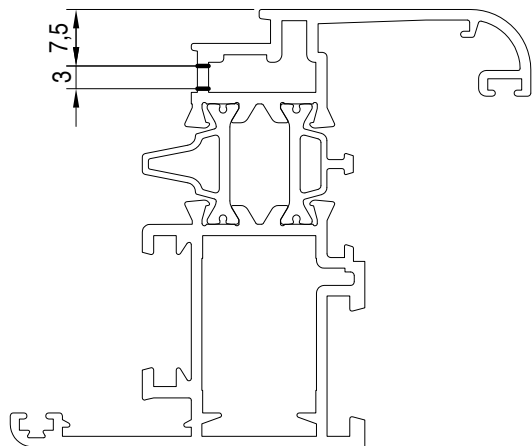
SPUNTATURE ALETTE  
PASSAGGIO ASTINA



10

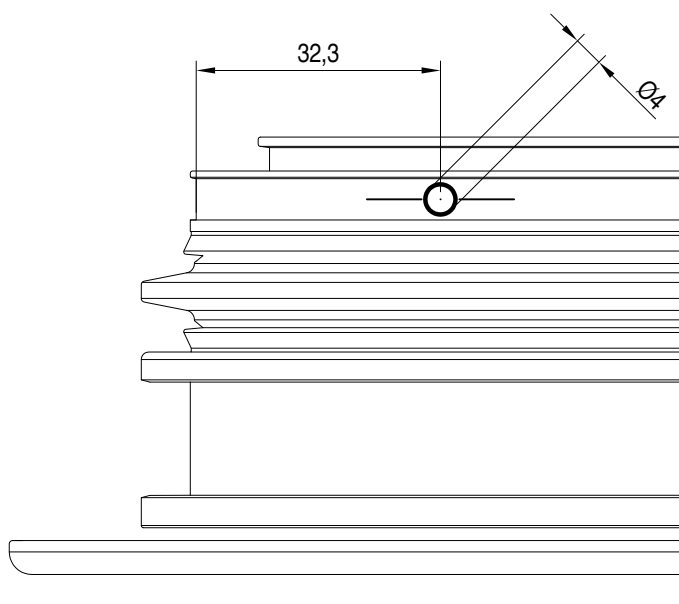
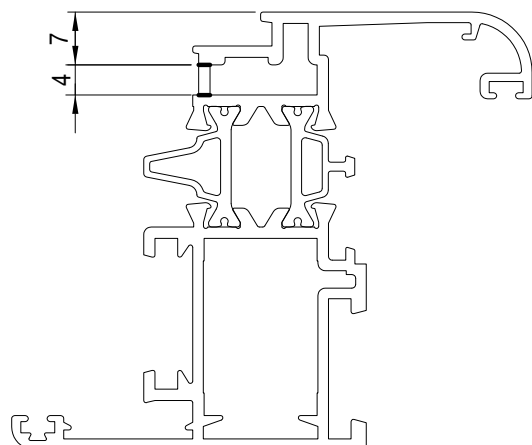
PREDISPOSIZIONE MANIGLIA  
INCASSO SCORREVOLE GLOBAL





**11**

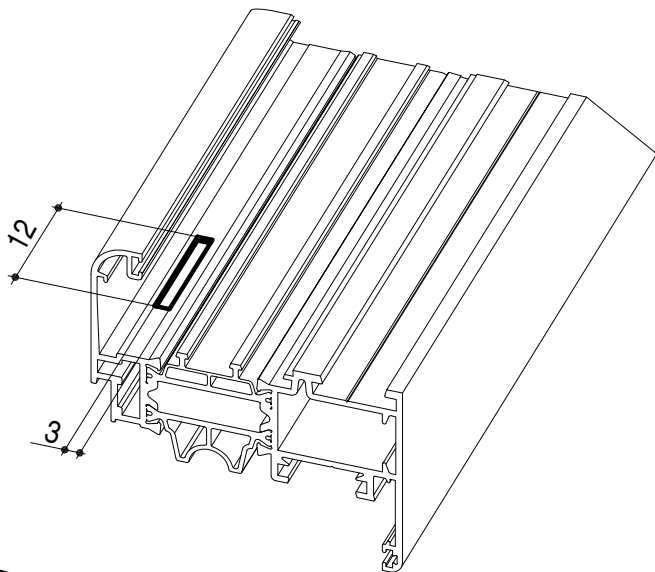
FORO  $\text{Ø} 3$  mm PER  
SPINA ACP 5030 SQUADRETTA  
ACP 50153 , ACP 50154



**12**

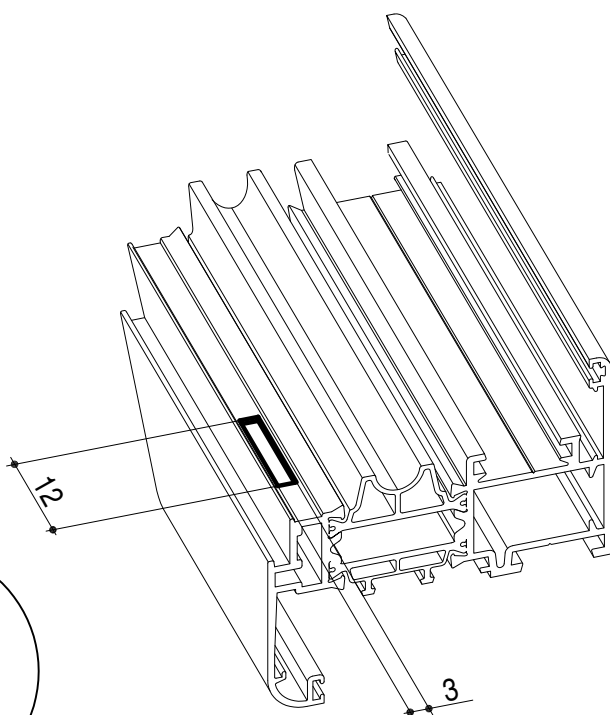
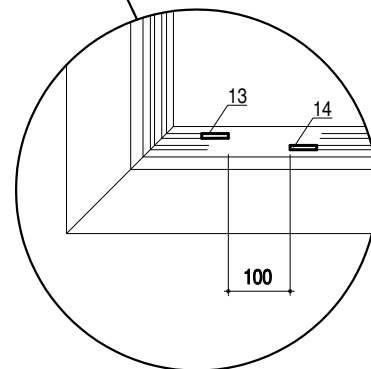
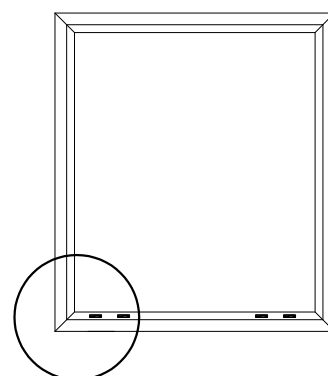
FORO  $\text{Ø} 4$  mm PER  
VITE ACP 50155 SQUADRETTA  
ACP 50153 ,  
ACP 50154





**13**

ASOLA INTERNA PER  
AREAZIONE ANTA

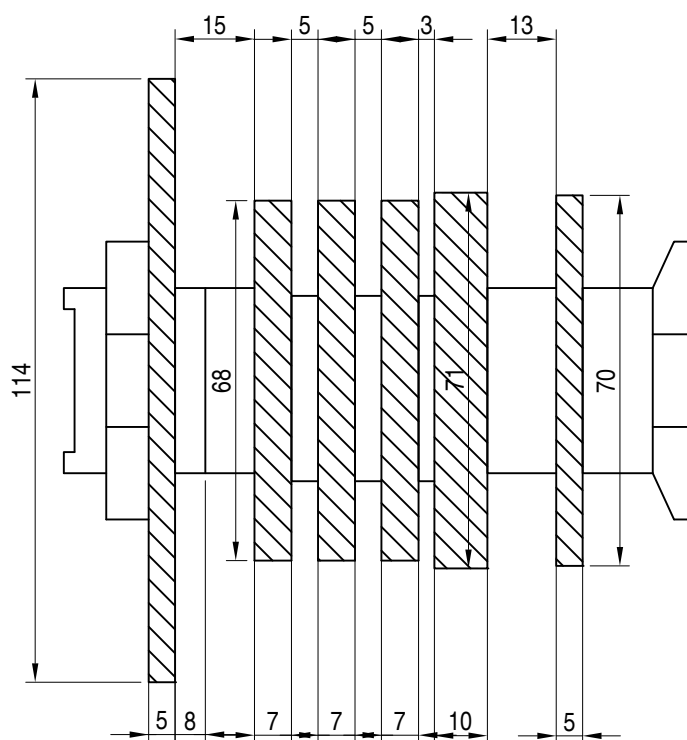
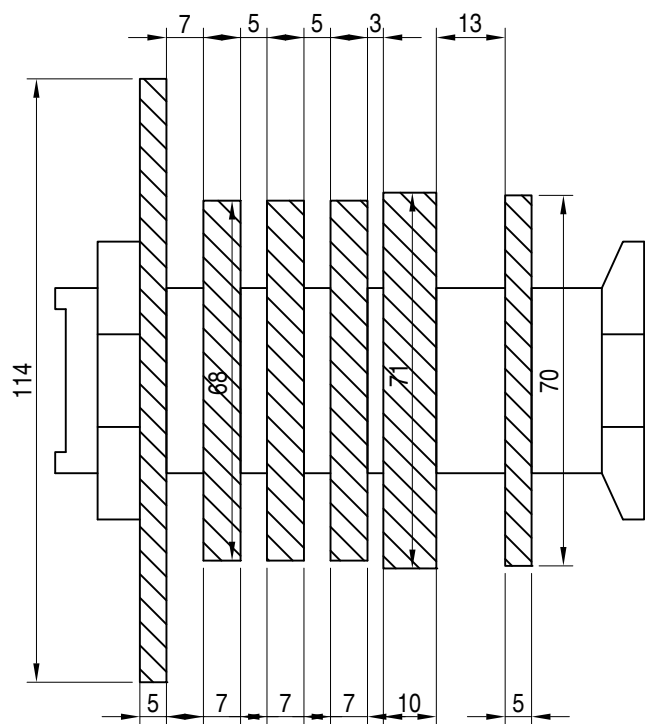
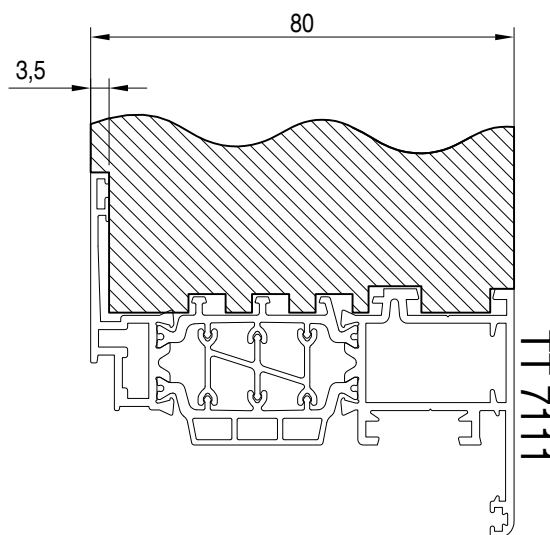
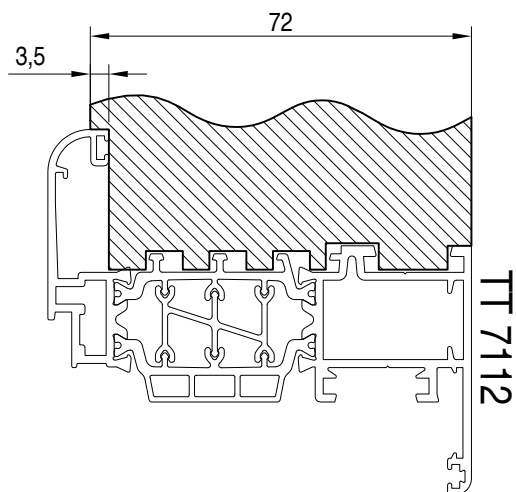


**14**

ASOLA ESTERNA PER  
AREAZIONE ANTA

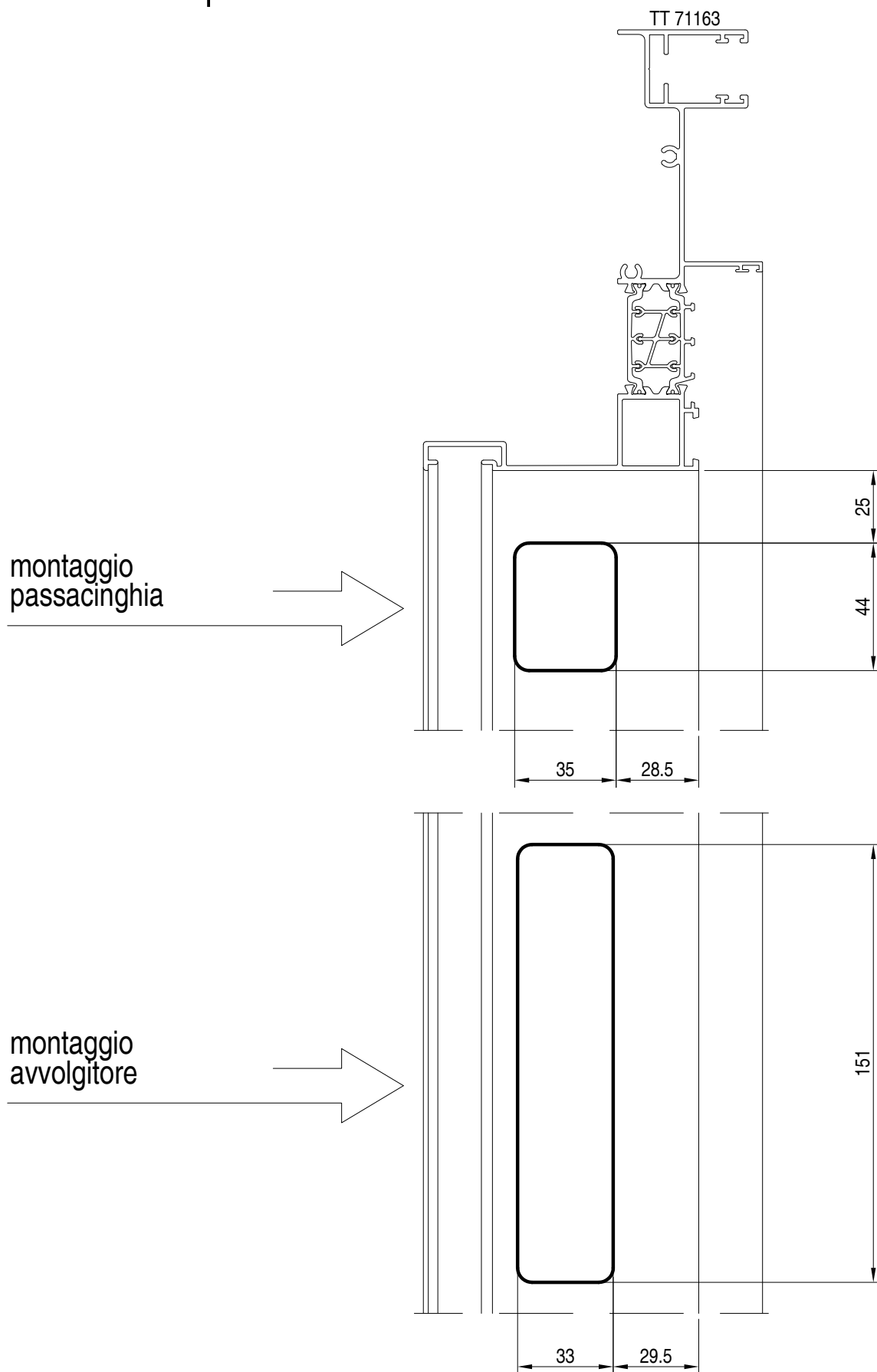
## gruppo frese MCT PL 13 PT

questo gruppo fresa lavora tutti i profili Planet 72.



In aggiunta spessore da 8mm

lavorazione spalla monoblocco



applicazione cerniere strong ACP 9938

Alsystem  
S.r.l.  
Via G. Reiss Romoli, 267  
10148 Torino  
Italy

11

0757 | BPR-229-11-009  
EN1935:2002

**GRAFICO PER IL CALCOLO DEL PESO MASSIMO EFFETTIVO DELL'ANTA**  
**CHART FOR CALCULATING THE ACTUAL MAX. SASH WEIGHT**

3000	1	1	1	1	1	1	1	1	1	1	0.93	0.84	0.76	
2900	1	1	1	1	1	1	1	1	1	1	0.88	0.80	0.74	
2800	1	1	1	1	1	1	1	1	1	1	0.93	0.83	0.76	0.71
2700	1	1	1	1	1	1	1	1	1	1	0.88	0.79	0.72	0.68
2600	1	1	1	1	1	1	1	1	1	0.93	0.83	0.75	0.69	0.65
2500	1	1	1	1	1	1	1	1	1	0.87	0.78	0.71	0.67	0.63
2400	1	1	1	1	1	1	1	0.93	0.81	0.74	0.68	0.64	0.61	
2300	1	1	1	1	1	1	1	0.85	0.76	0.70	0.65	0.61	0.59	
2200	1	1	1	1	1	0.91	0.80	0.72	0.67	0.63	0.59	0.57		
2100	1	1	1	1	1	0.85	0.75	0.68	0.64	0.60	0.57	0.55		
2000	1	1	1	1	0.91	0.79	0.71	0.65	0.61	0.58	0.55	0.53		
1900	1	1	1	1	0.83	0.73	0.67	0.62	0.58	0.56	0.53	0.52		
1800	1	1	1	0.90	0.77	0.69	0.63	0.59	0.56	0.54	0.52	X		
1700	1	1	1	0.82	0.71	0.65	0.60	0.57	0.54	0.52	X	X		
1600	1	1	0.89	0.75	0.67	0.61	0.57	0.54	0.52	X	X	X		
1500	1	1	0.80	0.69	0.63	0.58	0.55	0.52	X	X	X	X		
1400	1	0.88	0.73	0.64	0.59	0.55	0.52	X	X	X	X	X		
1300	1	0.78	0.67	0.60	0.56	0.52	X	X	X	X	X	X		
1200	1	0.78	0.67	0.60	0.56	0.52	X	X	X	X	X	X		
<b>H</b>	<b>L</b>	600	700	800	900	1000	1100	1200	1300	1400	1500	1600	1700	1800
		Larghezza anta (mm) - Wing width (mm)												

**PORTATE MASSIME - MAXIMUM LOADS**

**100 kg**

**120 kg**

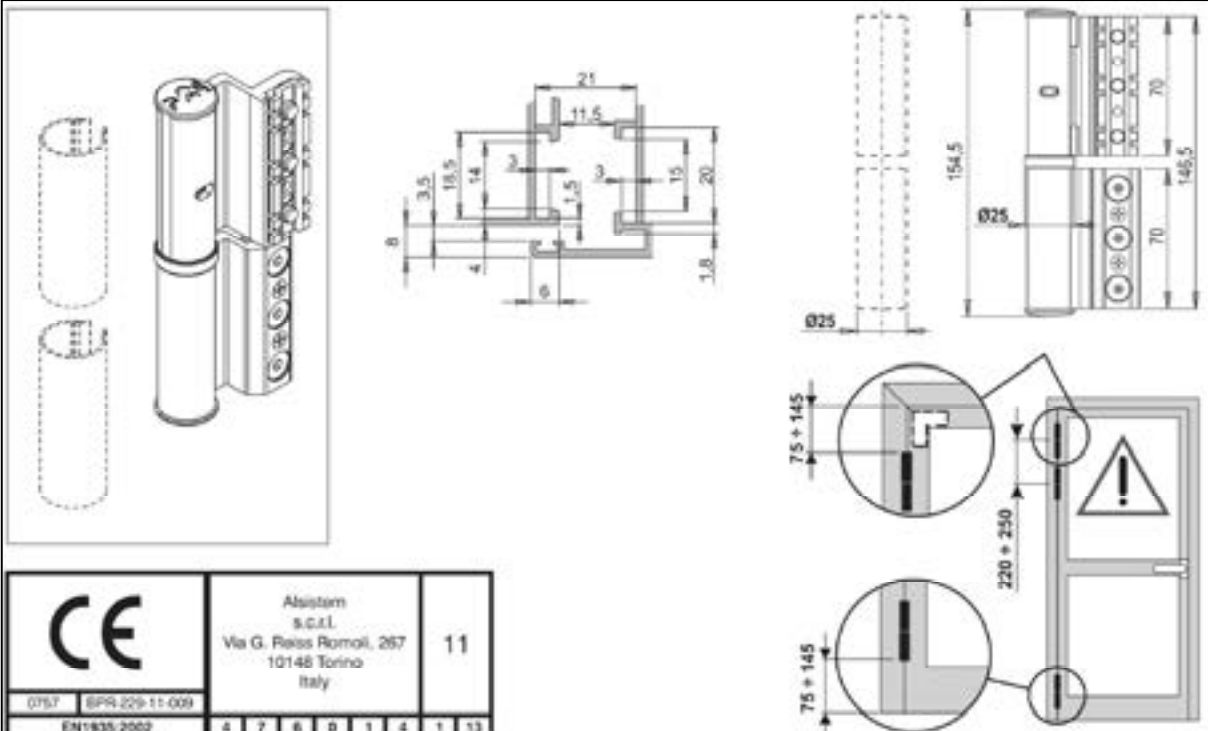
**100 kg**

**CON FRENO IN APERTURA WITH OPENING BRAKE**

**70 kg**

**X** Dimensioni non realizzabili  
Not possible dimensions

applicazione cerniere strong ACP 9918



<b>CE</b>		Alsystem S.p.A. Via G. Reiss Romoli, 267 10148 Torino Italy	11
0757	SPR-229-11-009		
EN1935:2002		4	7 6 0 1 4 1 13

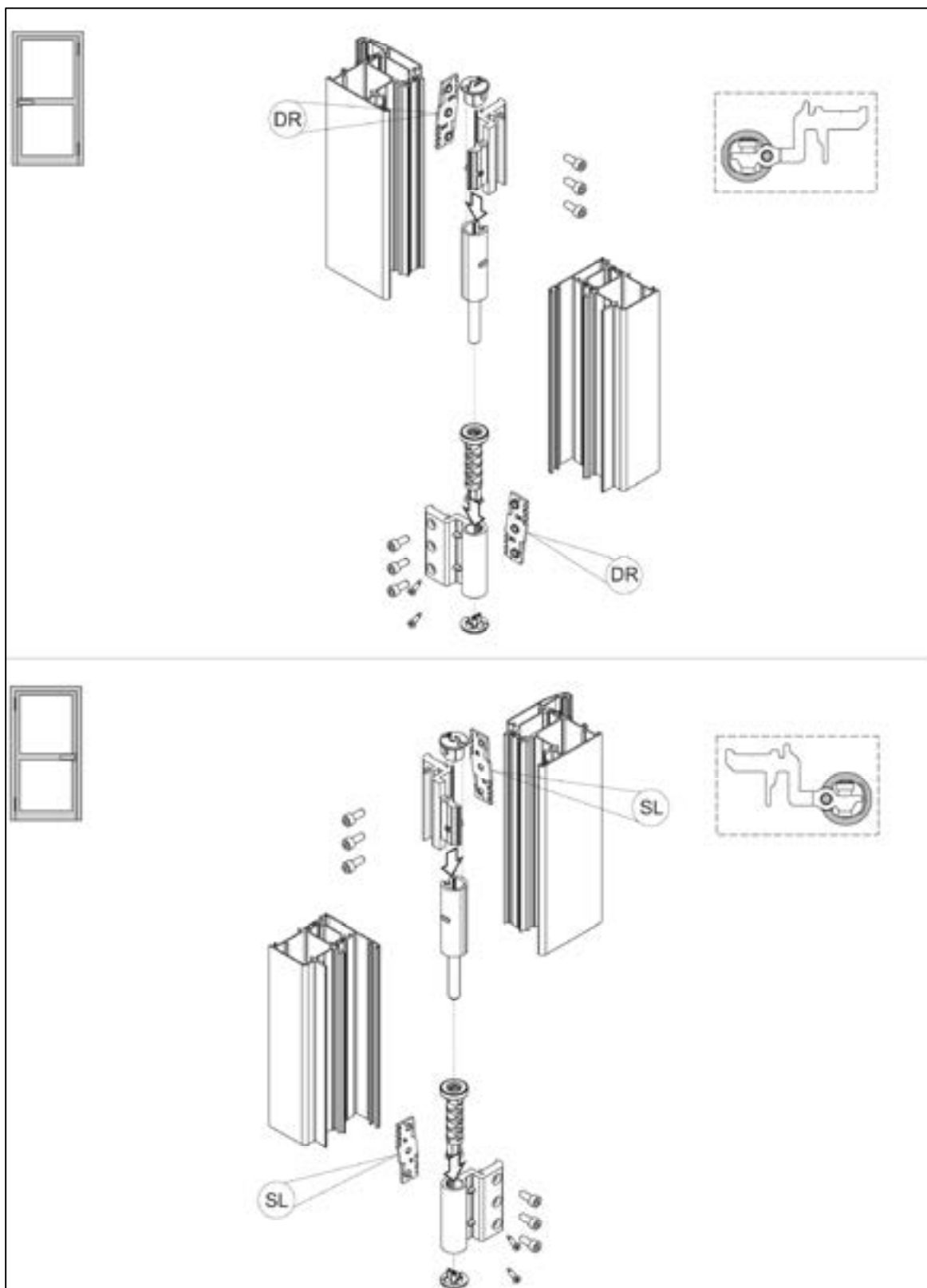
**GRAFICO PER IL CALCOLO DEL PESO MASSIMO EFFETTIVO DELL'ANTA**  
**CHART FOR CALCULATING THE ACTUAL MAX. SASH WEIGHT**

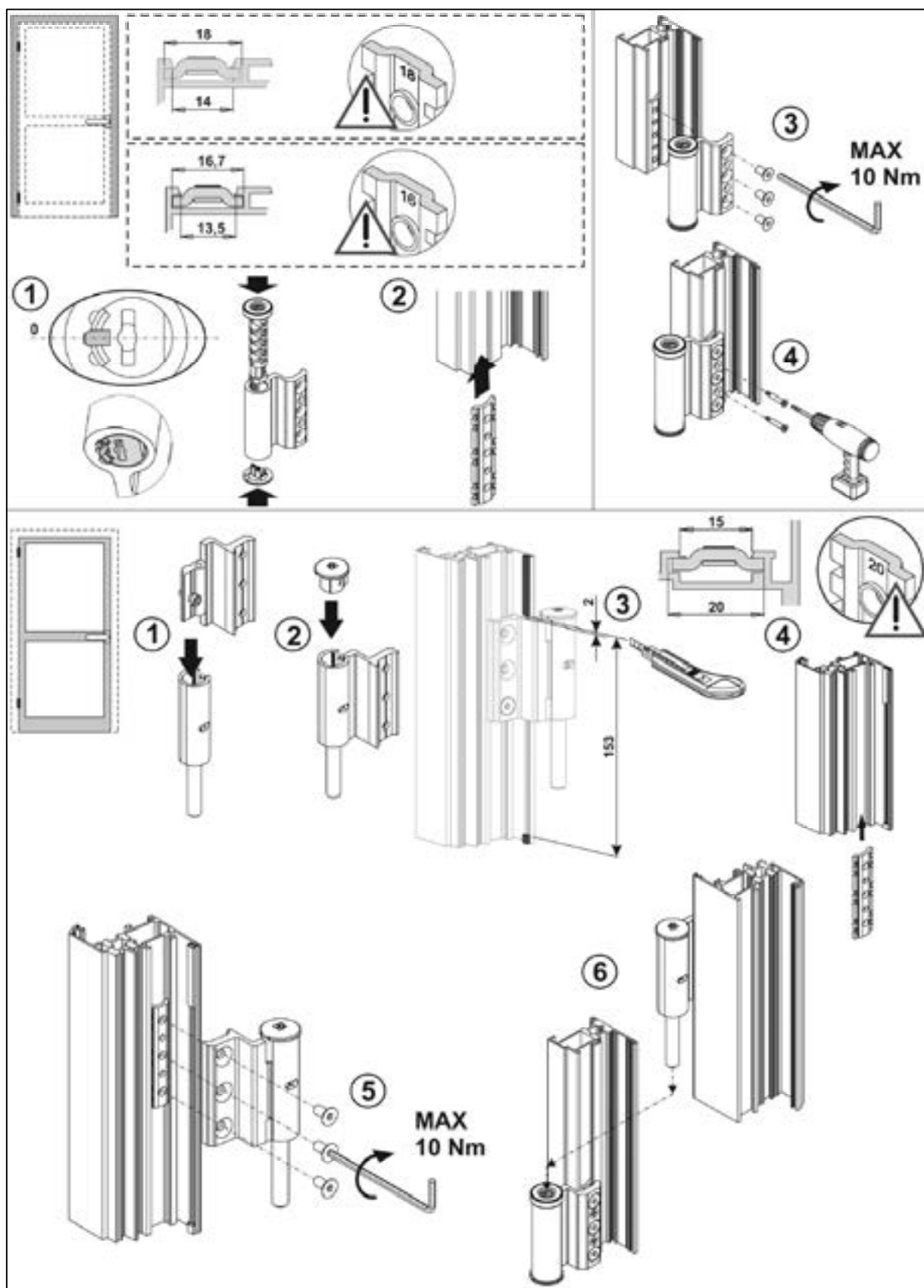
3000	1	1	1	1	1	1	1	1	1	0,93	0,84	0,76		
2900	1	1	1	1	1	1	1	1	1	0,88	0,80	0,74		
2800	1	1	1	1	1	1	1	1	1	0,93	0,83	0,76		
2700	1	1	1	1	1	1	1	1	1	0,88	0,79	0,72		
2600	1	1	1	1	1	1	1	1	1	0,93	0,83	0,75		
2500	1	1	1	1	1	1	1	1	1	0,87	0,78	0,71		
2400	1	1	1	1	1	1	1	1	1	0,93	0,81	0,74		
2300	1	1	1	1	1	1	1	1	1	0,85	0,76	0,70		
2200	1	1	1	1	1	1	1	1	1	0,91	0,80	0,72		
2100	1	1	1	1	1	1	1	1	1	0,85	0,75	0,68		
2000	1	1	1	1	1	1	1	1	1	0,91	0,79	0,71		
1900	1	1	1	1	1	1	1	1	1	0,83	0,73	0,67		
1800	1	1	1	1	1	1	1	1	1	0,83	0,73	0,67		
1700	1	1	1	0,90	0,77	0,69	0,63	0,59	0,56	0,54	0,52	X		
1600	1	1	1	0,82	0,71	0,65	0,60	0,57	0,54	0,52	X	X		
1500	1	1	0,89	0,75	0,67	0,61	0,57	0,54	0,52	X	X	X		
1400	1	1	0,80	0,69	0,63	0,58	0,55	0,52	X	X	X	X		
1300	1	0,88	0,73	0,64	0,59	0,55	0,52	X	X	X	X	X		
1200	1	0,78	0,67	0,60	0,56	0,52	X	X	X	X	X	X		
	<b>L</b>	600	700	800	900	1000	1100	1200	1300	1400	1500	1600	1700	1800
		Langhezza anta (mm) - Wing width (mm)												

**PORTATE MASSIME - MAXIMUM LOADS**

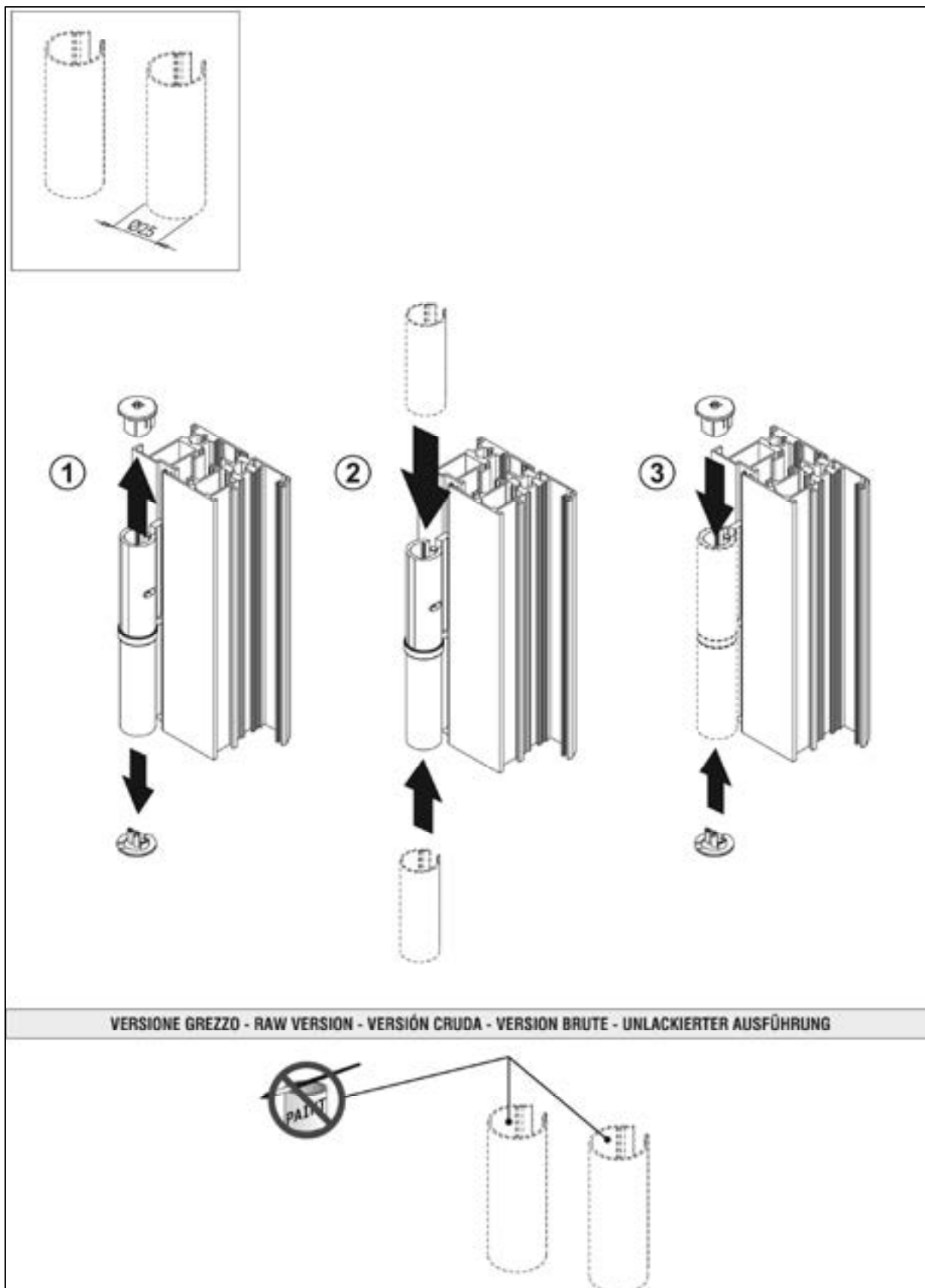
<b>120 kg</b>	<b>150 kg</b>	<b>120 kg</b>
 <b>80 kg</b> <b>CON FRENO IN APERTURA</b> <b>WITH OPENING BRAKE</b>		

**X** Dimensioni non realizzabili  
 Not possible dimensions



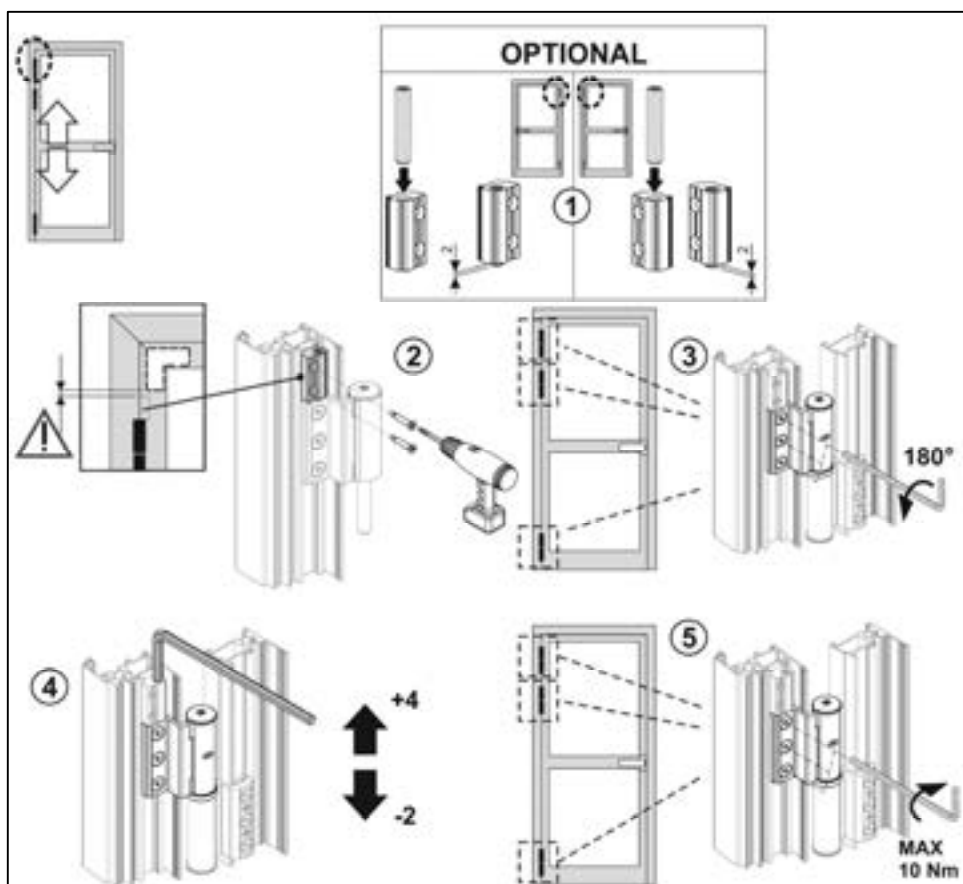


applicazione cover universale ACP 99124 per cerniere strong

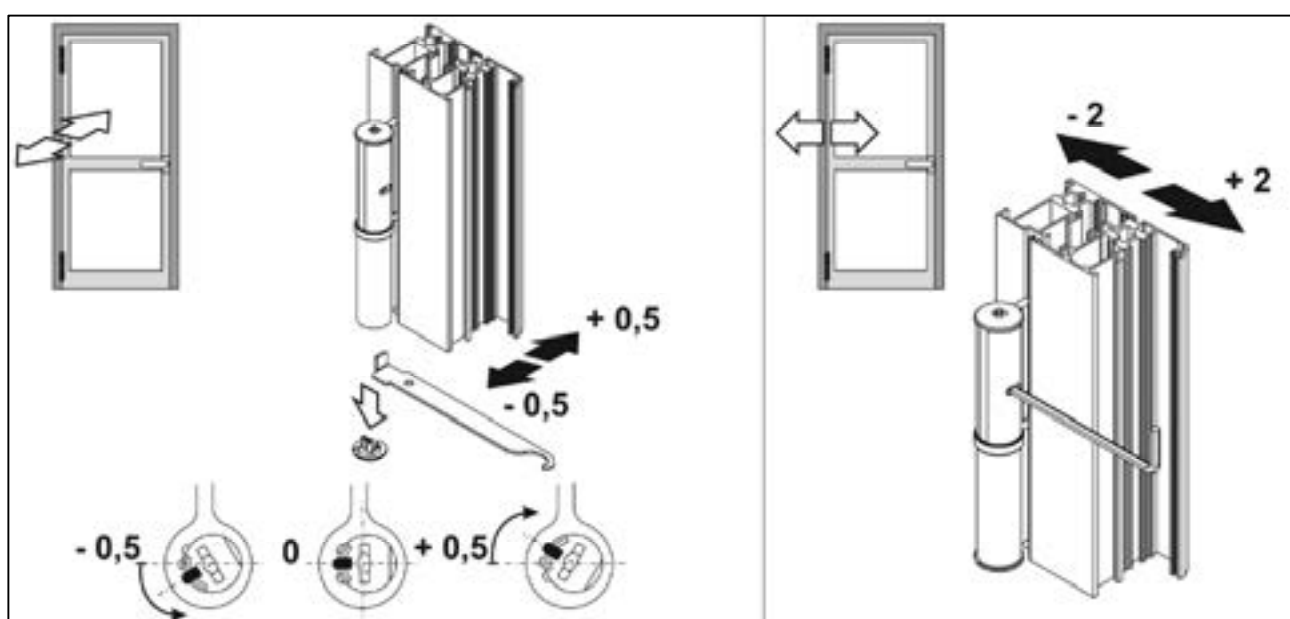




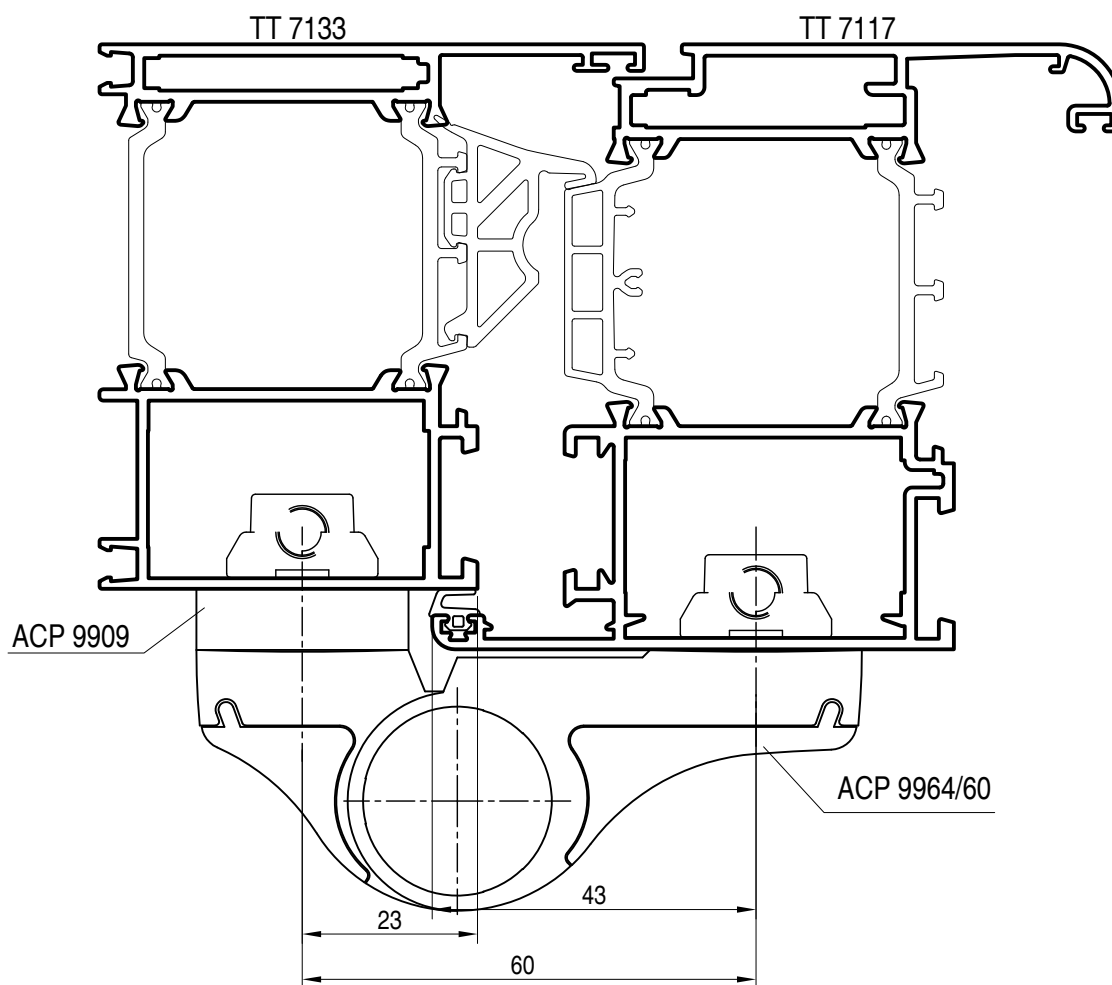
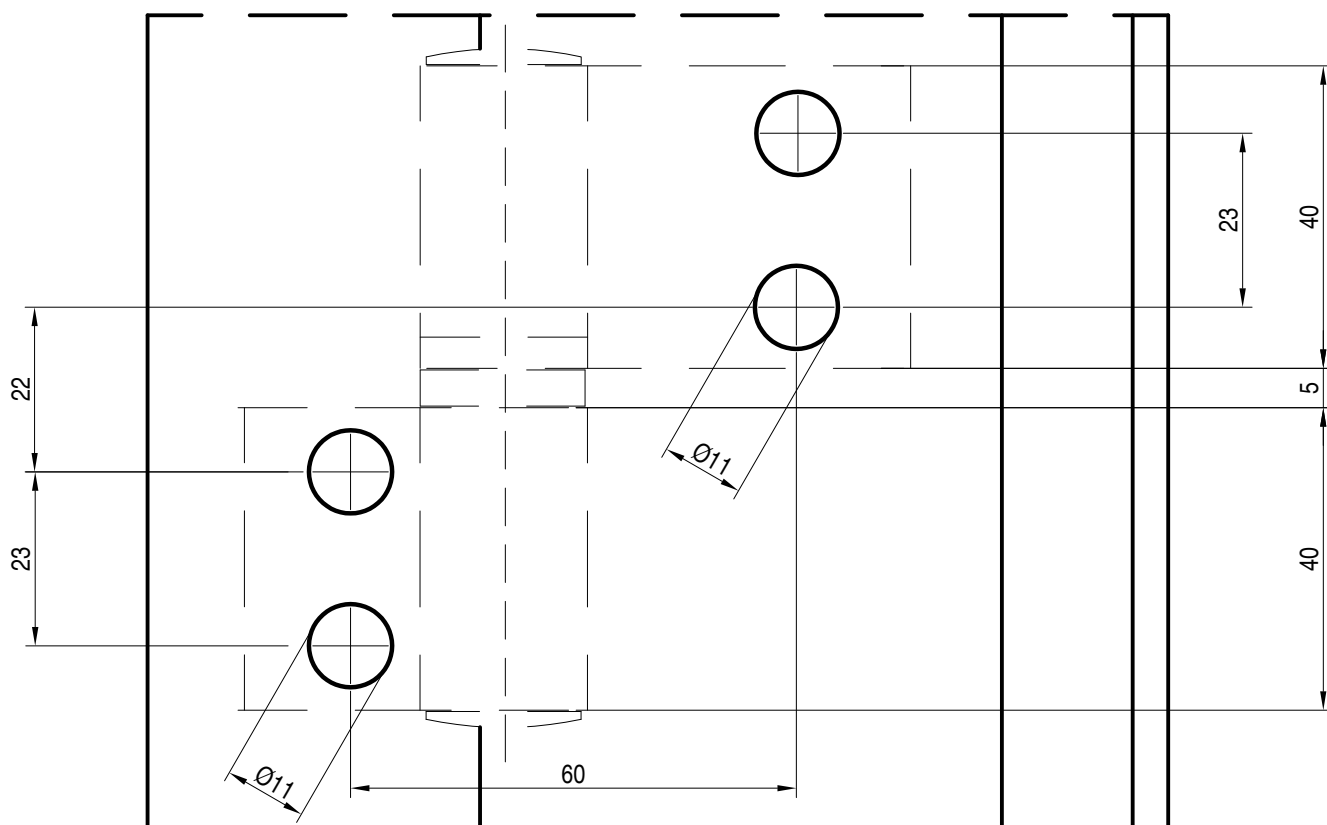
applicazione piastrino di regolazione ACP 99125 per cerniere strong



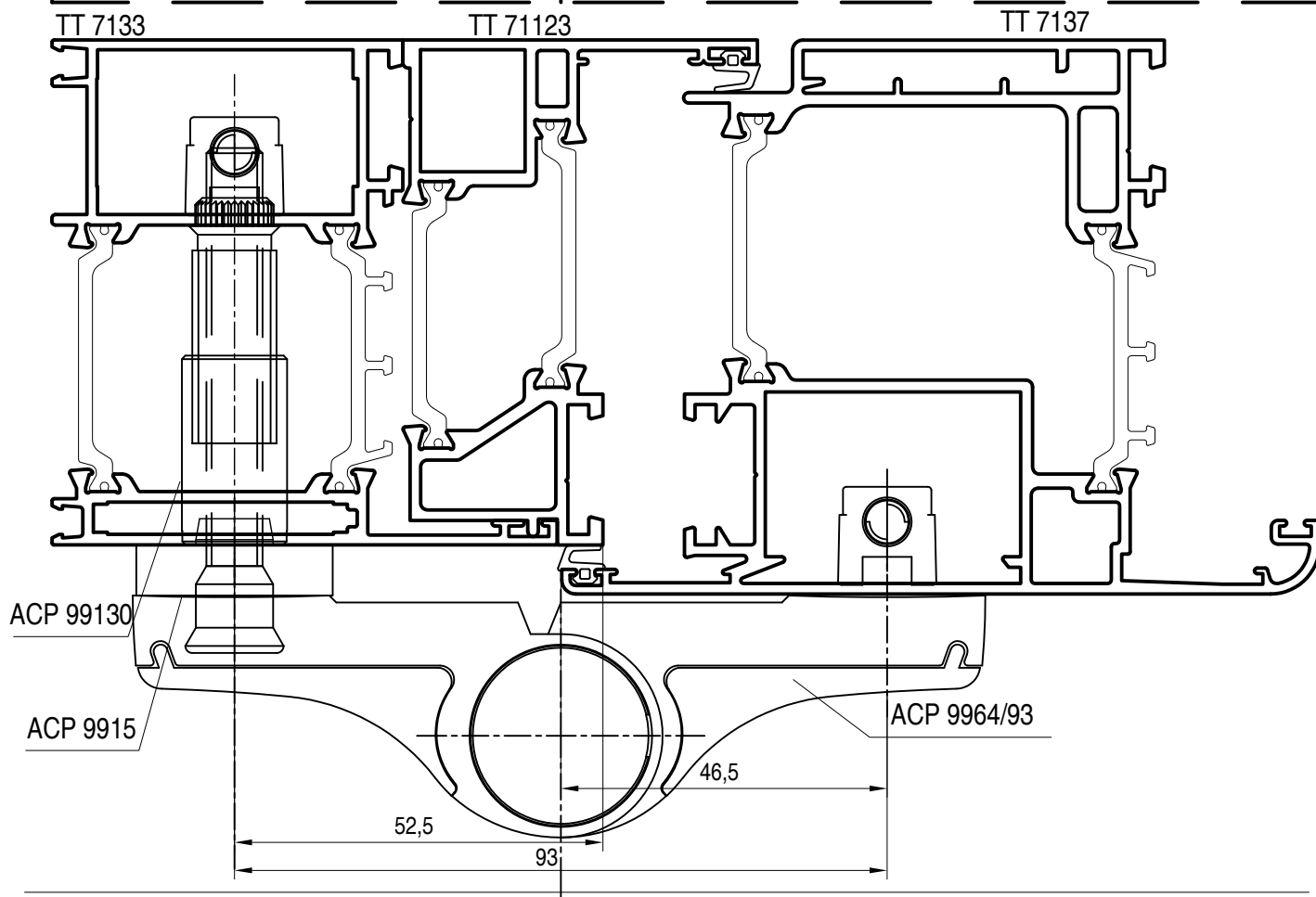
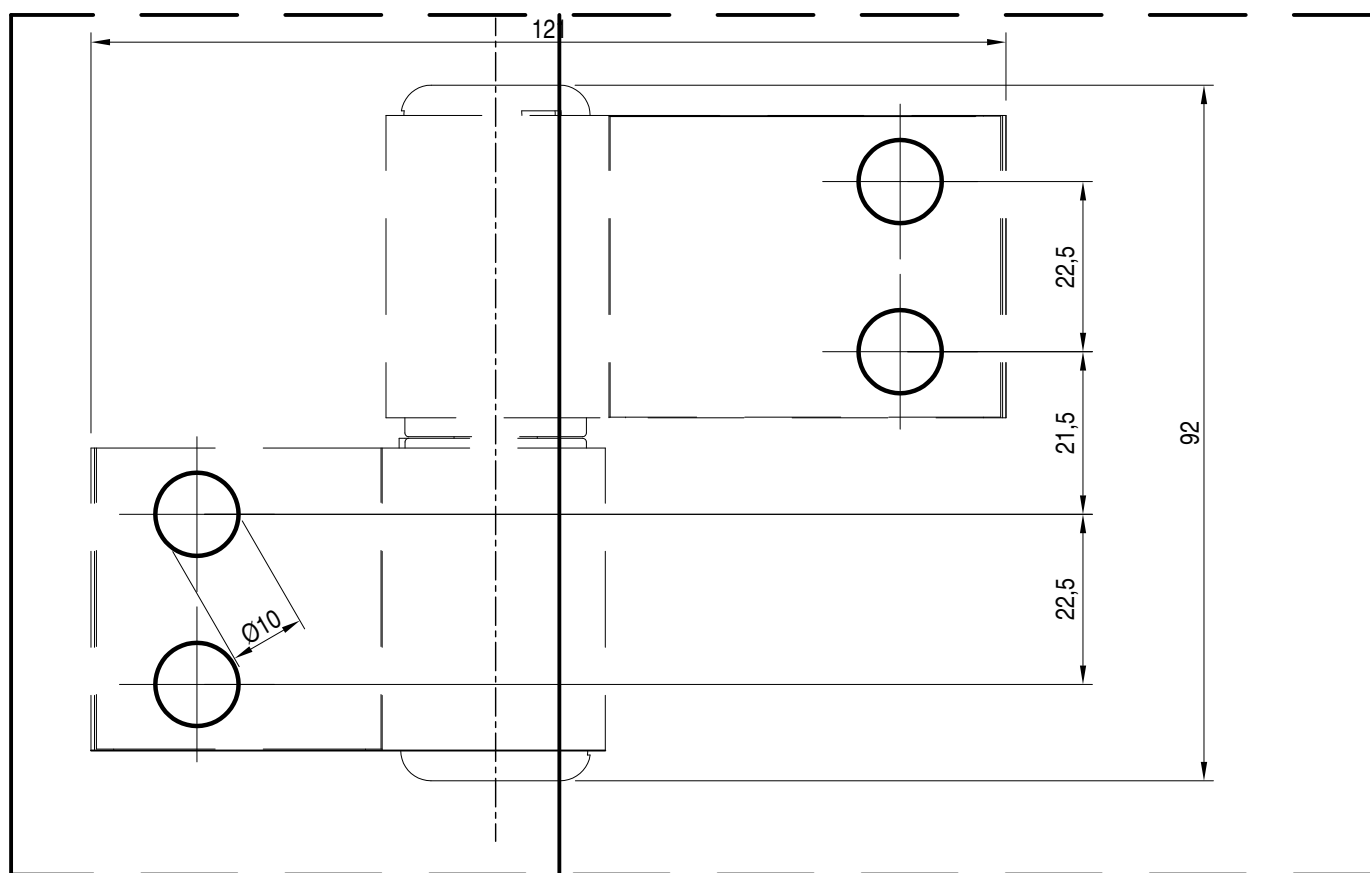
utilizzo chiave di regolazione ACP 99126 per cerniere strong



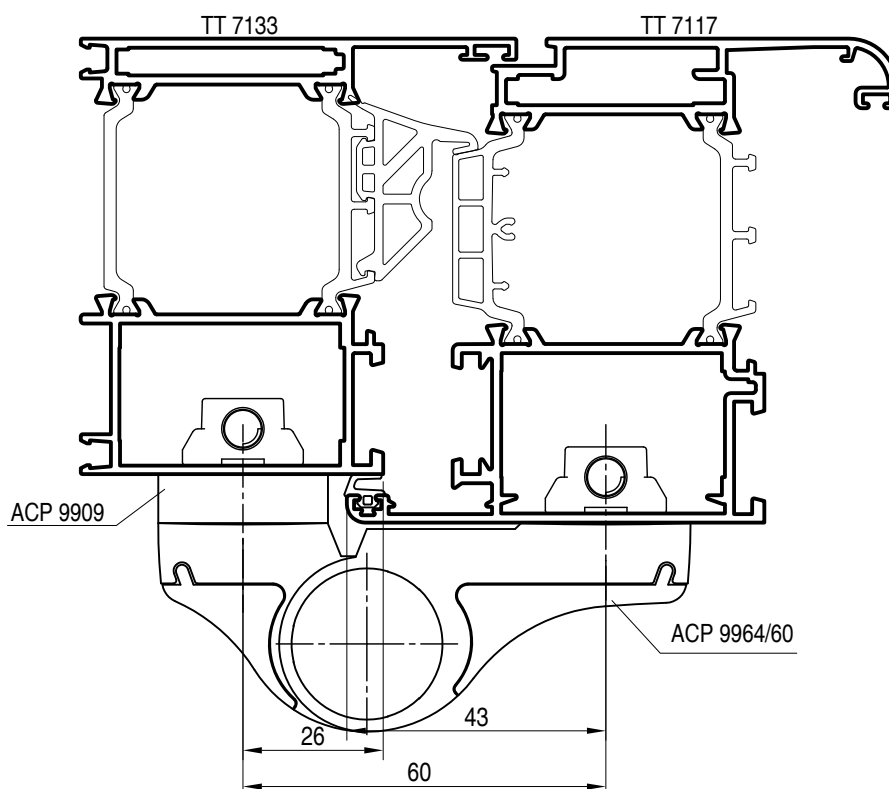
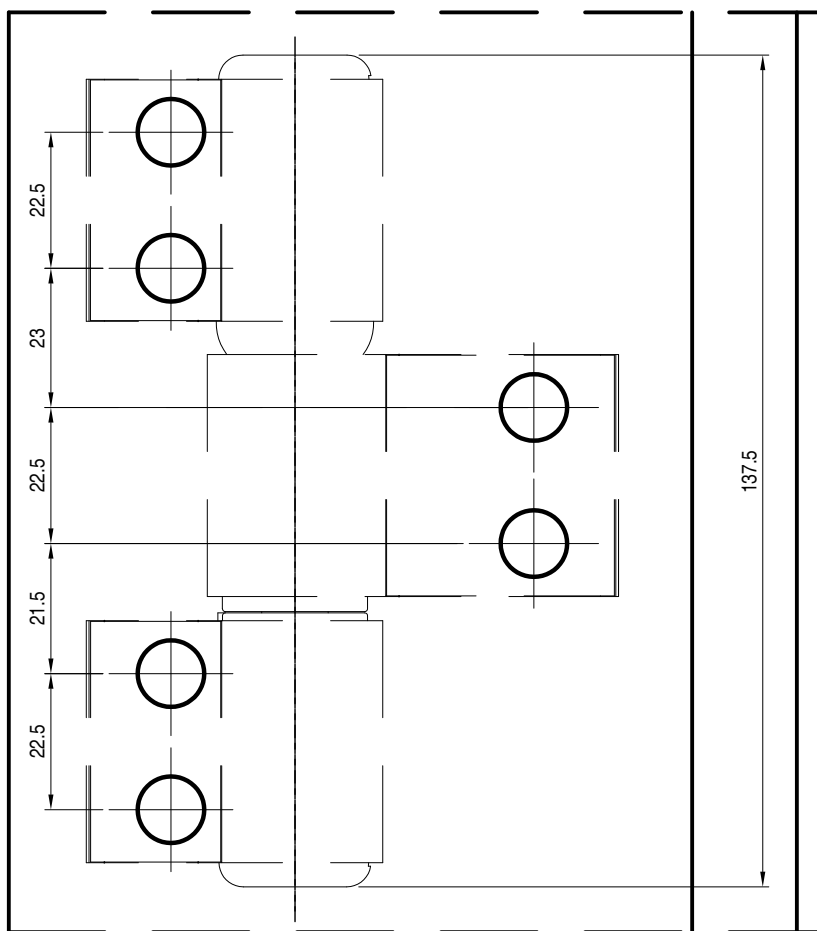
applicazione cerniere frontali ACP 9964/60 interasse 60mm



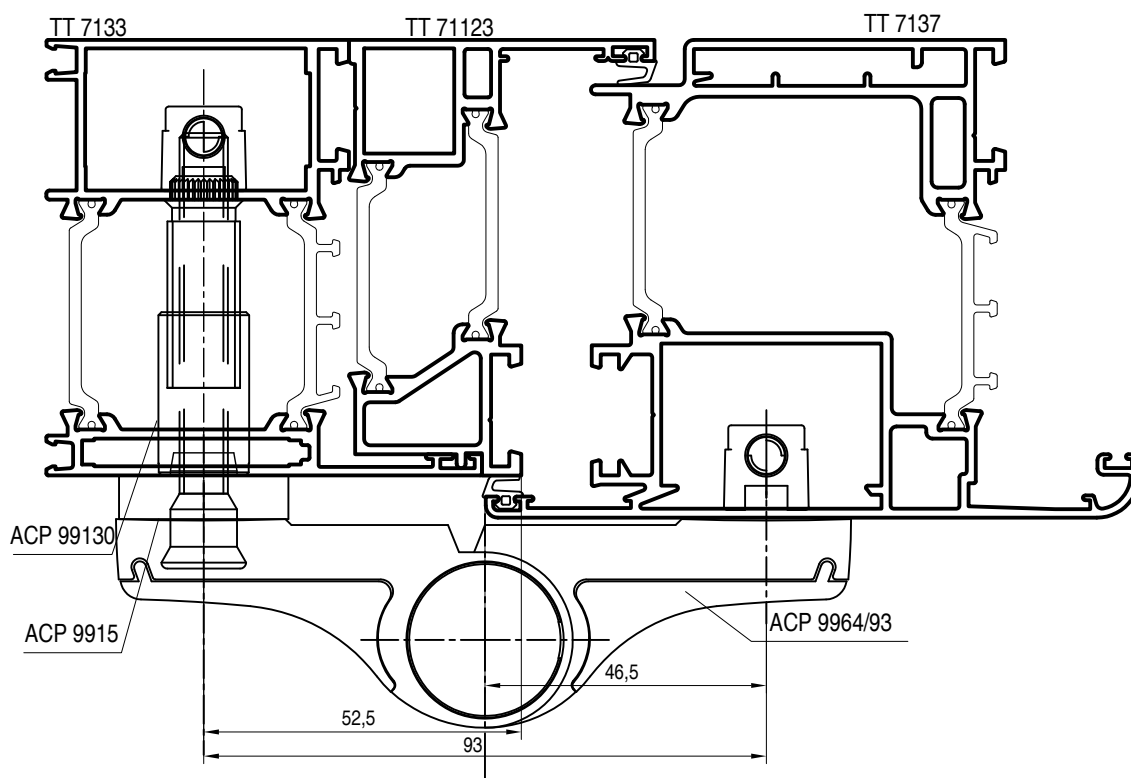
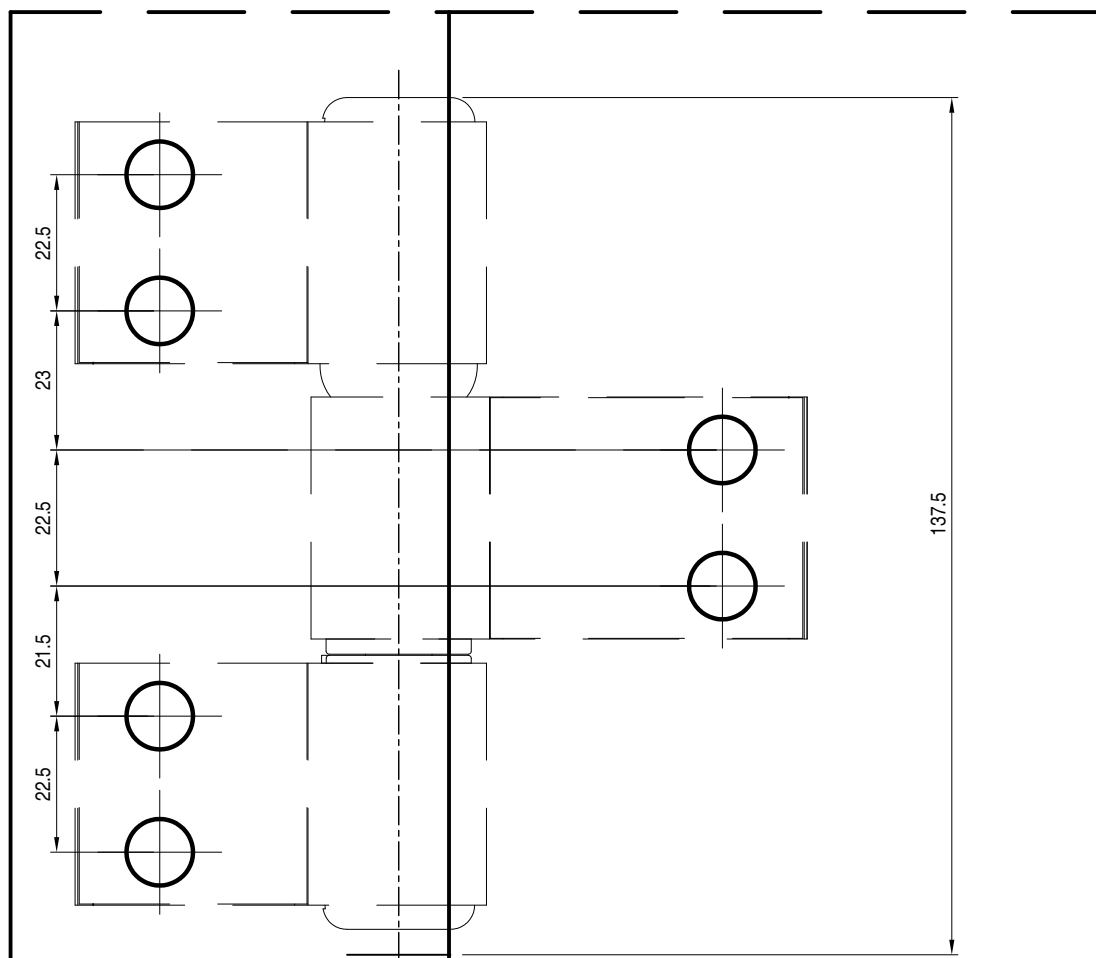
applicazione cerniere frontali ACP 9964/93 interasse 93 mm



applicazione cerniere frontali ACP 9963/60 interasse 60mm



applicazione cerniere frontale ACP 9963/93 interasse 93 mm

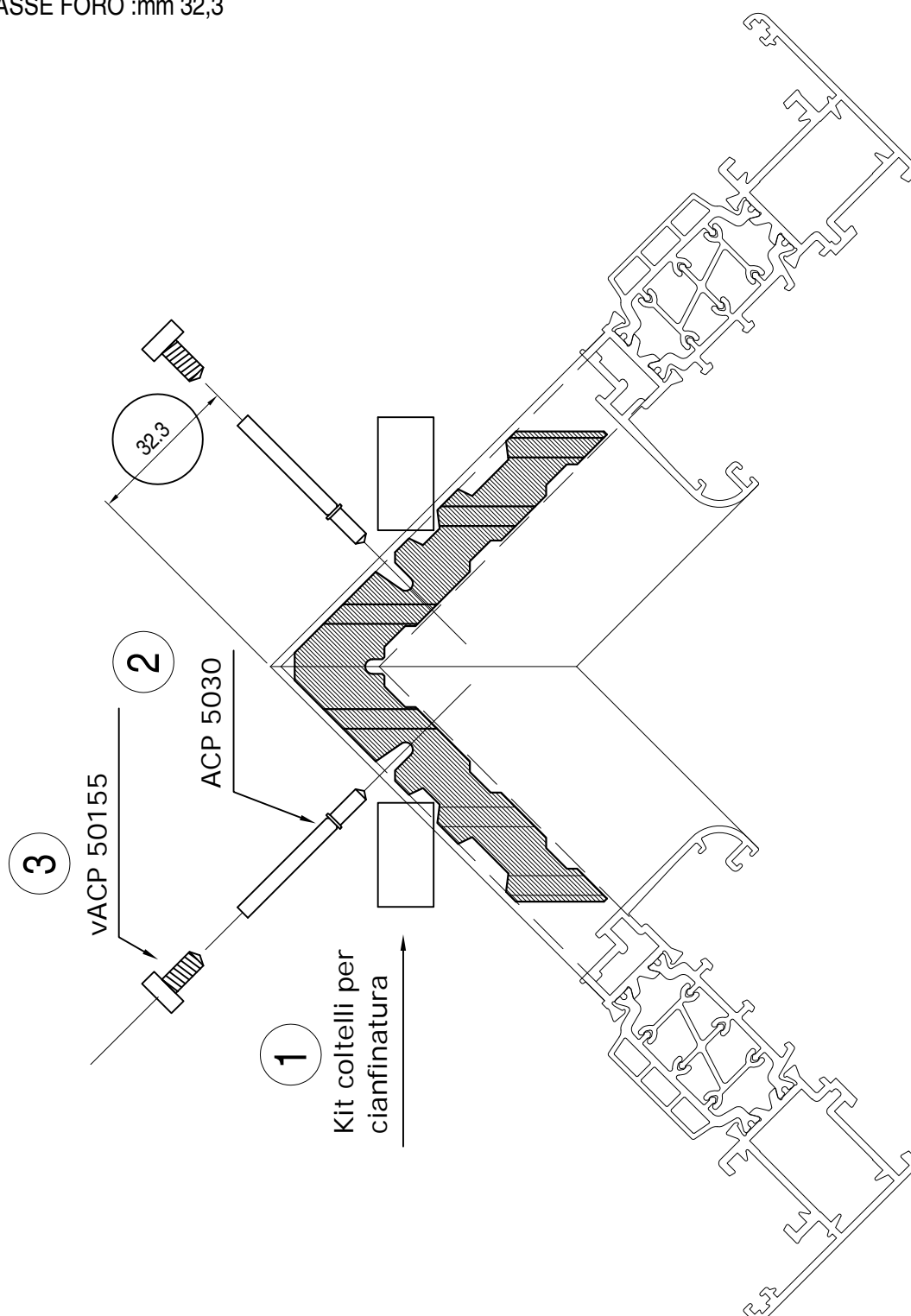


## Applicazione ACP 50153 - ACP 50154

Foratura profilo con la punzonatrice MCT PL JOLLY. Inserire la squadretta ACP 50153 - ACP 50154 e chiudere l'angolo scegliendo tra le seguenti opzioni:

- 1) cianfrinatura tramite l'apposito Kit
- 2) spinatura tramite la spina ACP 5030 con manico a perdere foro Ø 3
- 3) avvitatura con vite VACP 50155 foro Ø 4 (non può essere utilizzata sui profili telaio).

INTERASSE FORO :mm 32,3



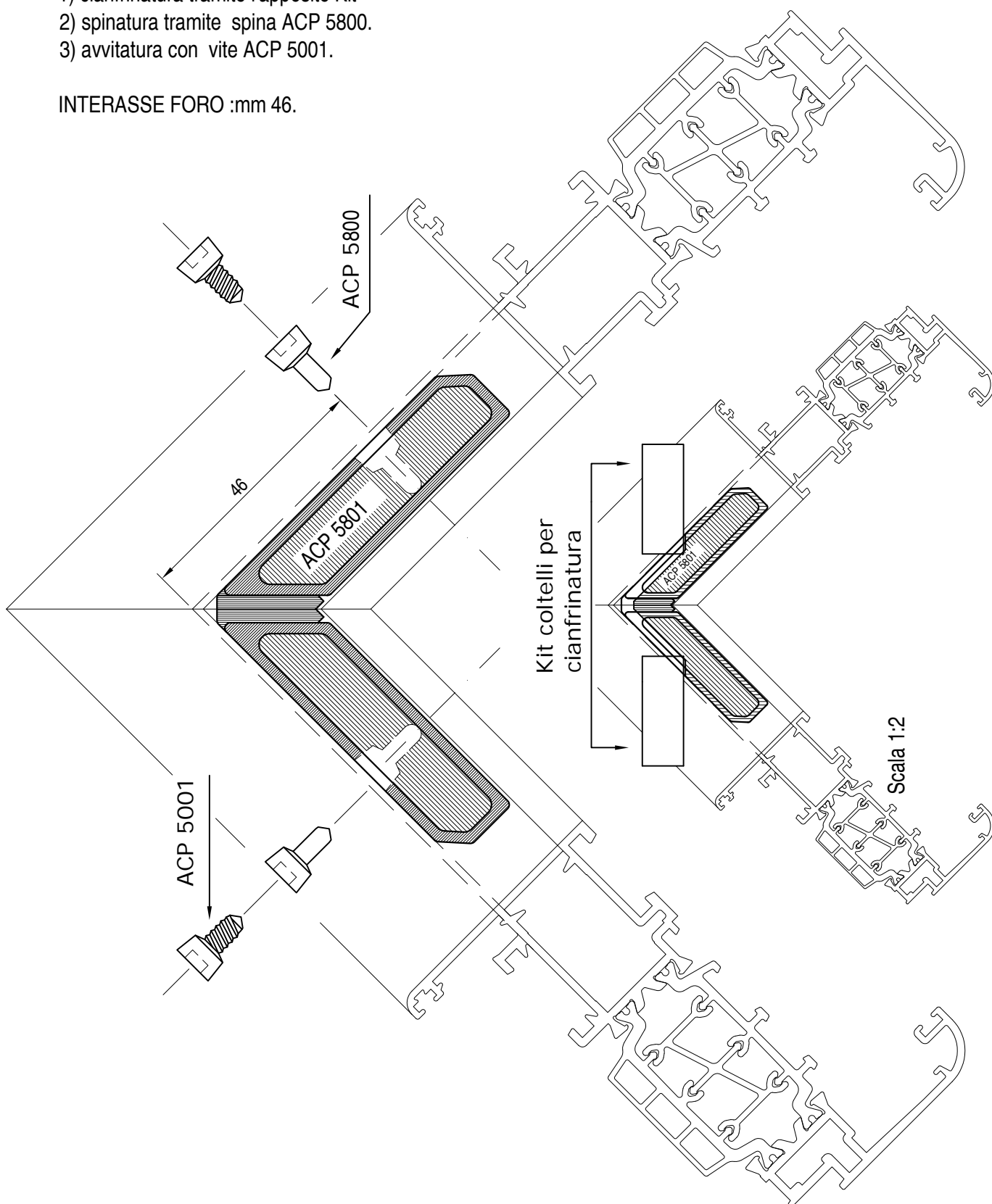
## Applicazione ACP 5801 - ACP 5802

Foratura pre-spina tramite punzonatrice. - D=8 mm. (lavorazione n° 6) .

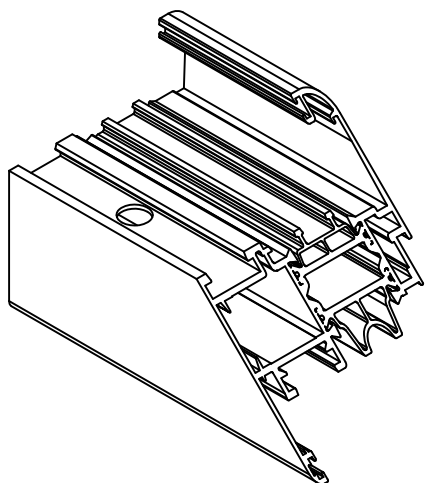
Inserire la squadretta ACP 5801 e chiudere l'angolo scegliendo tra le seguenti opzioni:

- 1) cianfrinatura tramite l'apposito Kit
- 2) spinatura tramite spina ACP 5800.
- 3) avvitatura con vite ACP 5001.

INTERASSE FORO :mm 46.



## Lavorazione fori per montaggio squadrette angolo variabile ACP 5504 / ACP 5805 :



### Procedura per ACP 5504

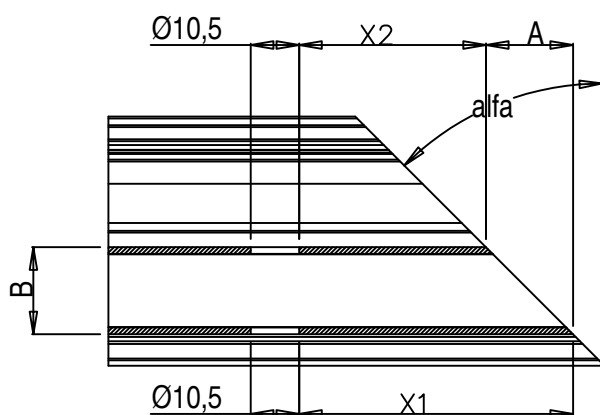
- Stabilito l'angolo di taglio del profilo, misurare la quota A o determinarla in linea teorica applicando la seguente formula  $A = B \times \tan(\text{alfa})$
- Sommare o detrarre al coefficiente C la metà della quota A (prima determinata) per ottenere la distanza di foratura X1 esterna oppure X2 per la distanza interna.
- Visto l'ampio campo di regolazione delle squadrette la misura ottenuta può essere arrotondata + o - al mm.

### Procedura per ACP 5805

- Per questa squadretta valgono le stesse regole per il calcolo di A, mentre per X1 il coefficiente da aggiungere è sempre 41 mm.

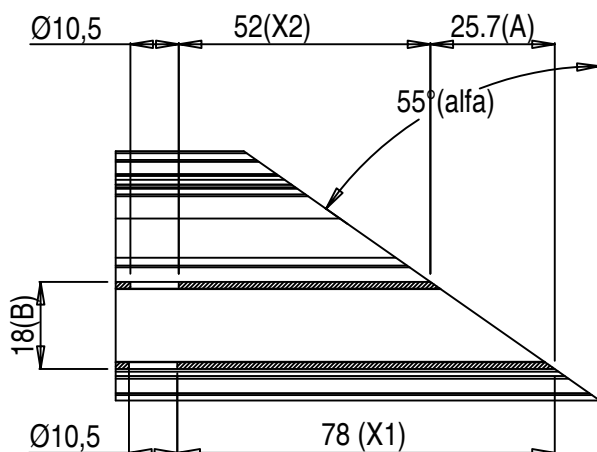
PERTANTO:

$$X1 = A + 41$$



$$\begin{aligned} \text{Angolo} &= \text{alfa} \\ A &= B \times \tan(\text{alfa}) \\ C &= 65 \\ X1 &= C + (A/2) \\ X2 &= C - (A/2) \end{aligned}$$

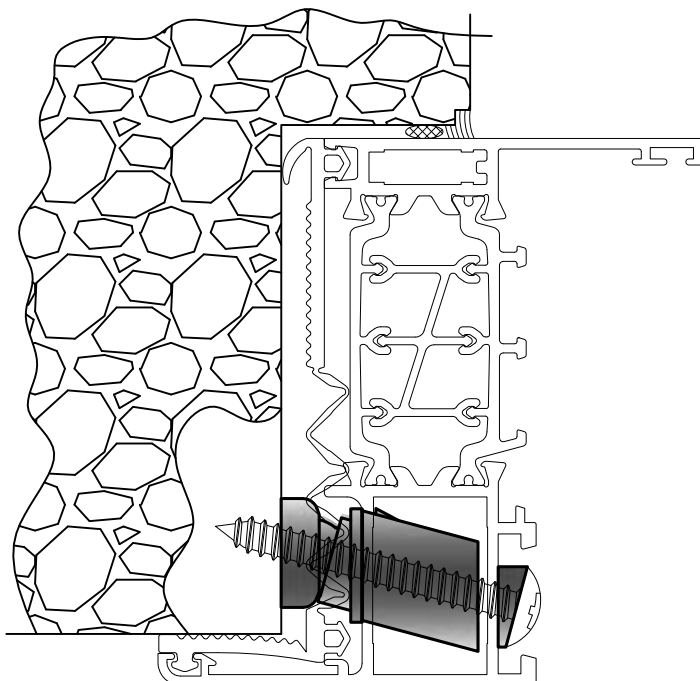
Esempio con angolo di taglio  $\text{alfa} = 55^\circ$



$$\begin{aligned} \text{Angolo} &= 55 \\ A &= 18 \times (\tan \text{ di } 55) \\ C &= 65 \text{ (art. 0910.10)} \\ X1 &= 65 + (25.71/2) = 77.85 \text{ circa} \\ X2 &= 65 - (25.71/2) = 52.15 \text{ circa} \\ &\text{arrotondare} \\ X1 &= 78 \\ X2 &= 52 \end{aligned}$$

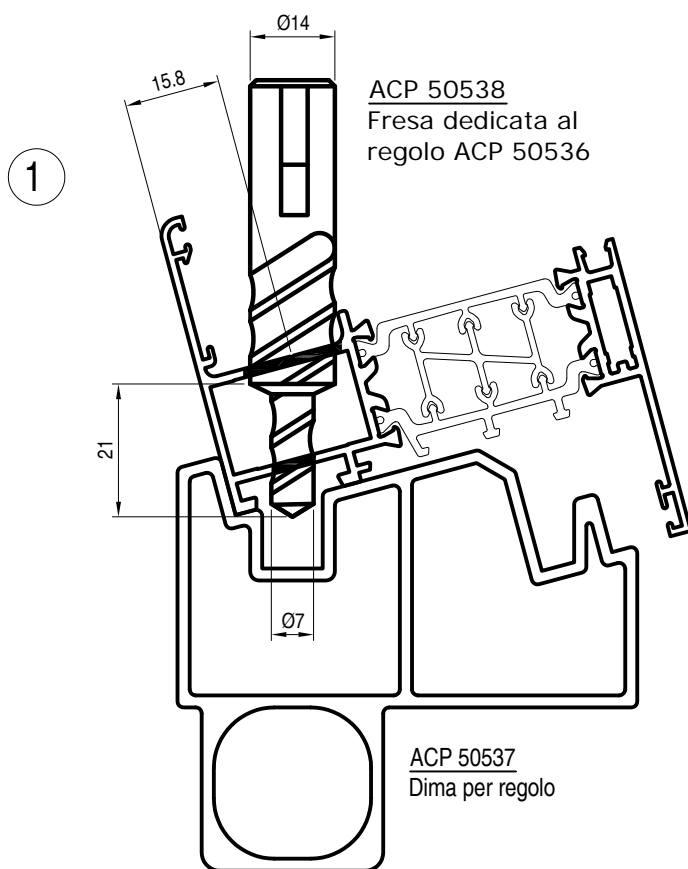


## Regolo a muro obliquo

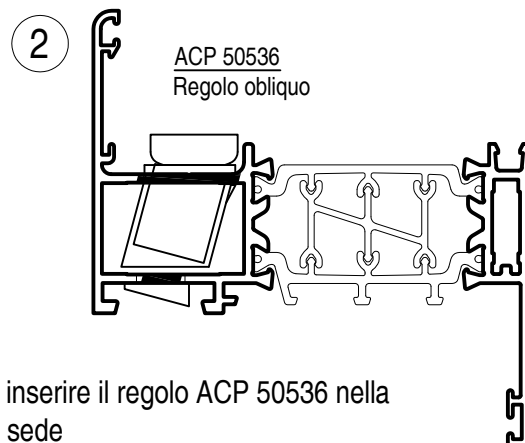


per un corretto e sicuro fissaggio al controtelaio occorre sempre utilizzare il regolo a muro.

sui telai Planet a camera standard si può utilizzare il regolo obliquo ACP 50536 che evita le spaccature dell'intonaco dovute ad un fissaggio troppo periferico causato dai normali regoli

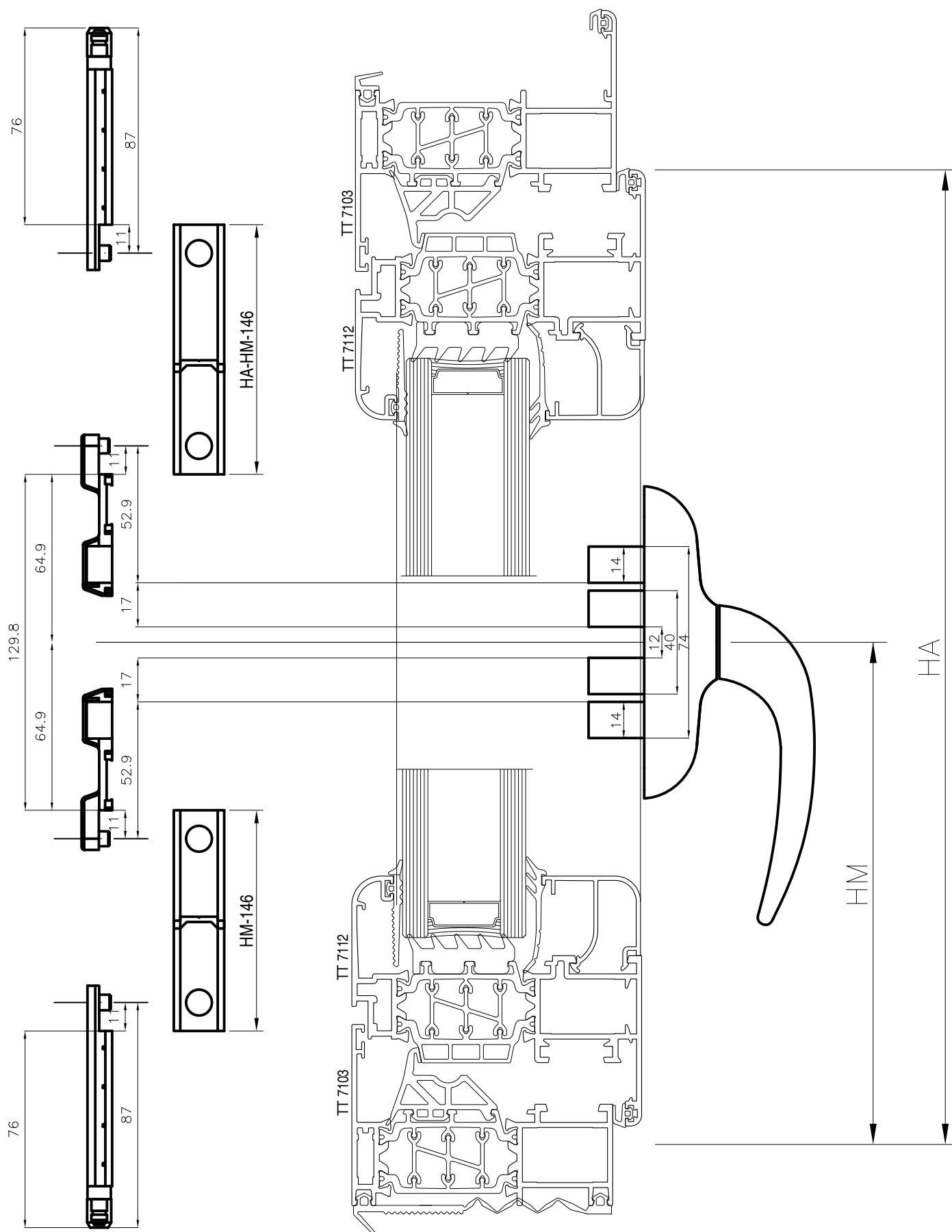


forare la tubolarità del telaio con la fresa ACP 50538, utilizzando come base di appoggio la dima ACP 50537

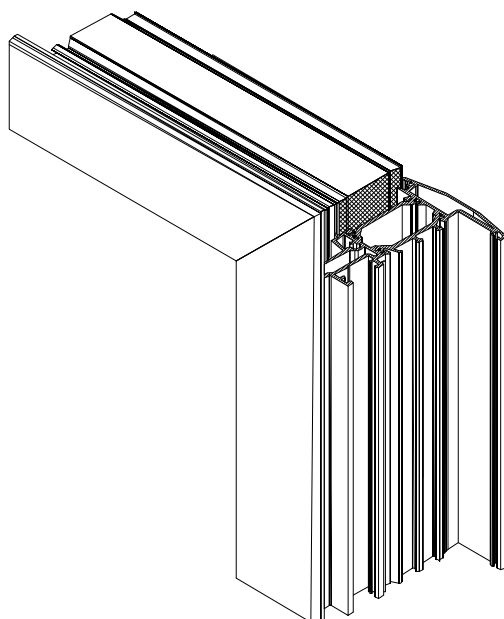


inserire il regolo ACP 50536 nella sede

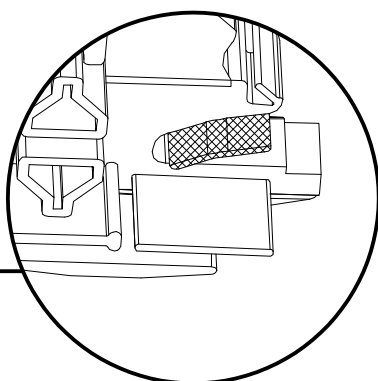
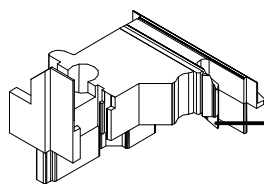
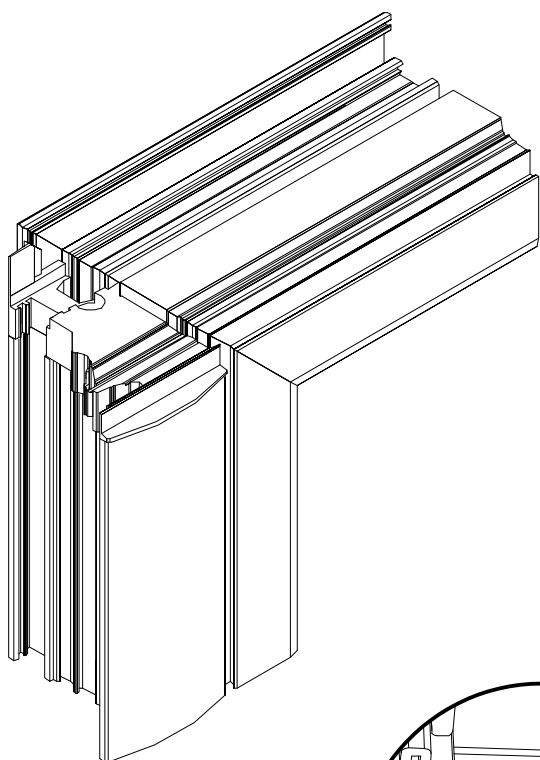
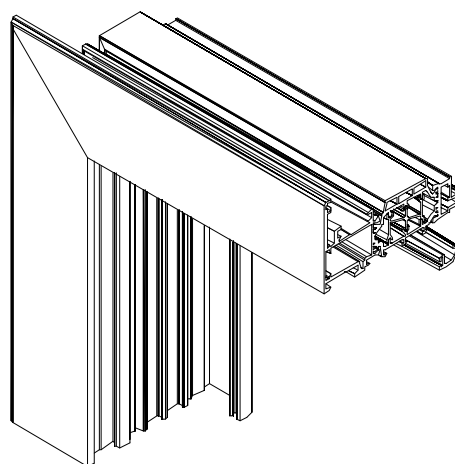
Lavorazione taglio astina per chiusura battente



## Montaggio tappo riporto centrale

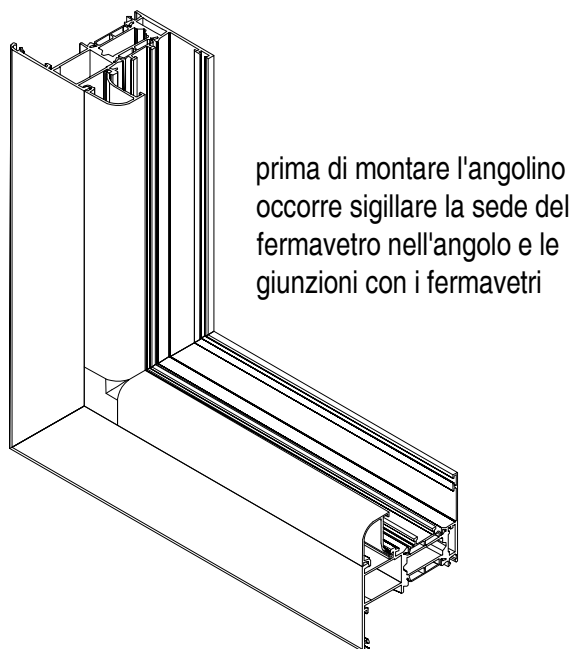
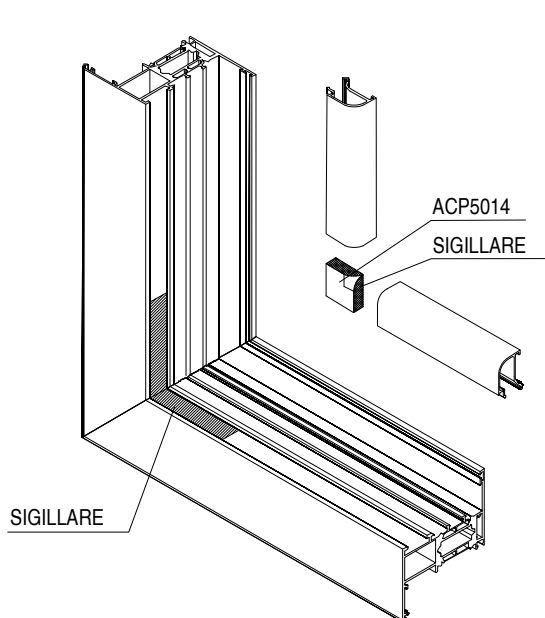


prima di montare il tappo riporto centrale occorre sigillare le zone evidenziate nel disegno

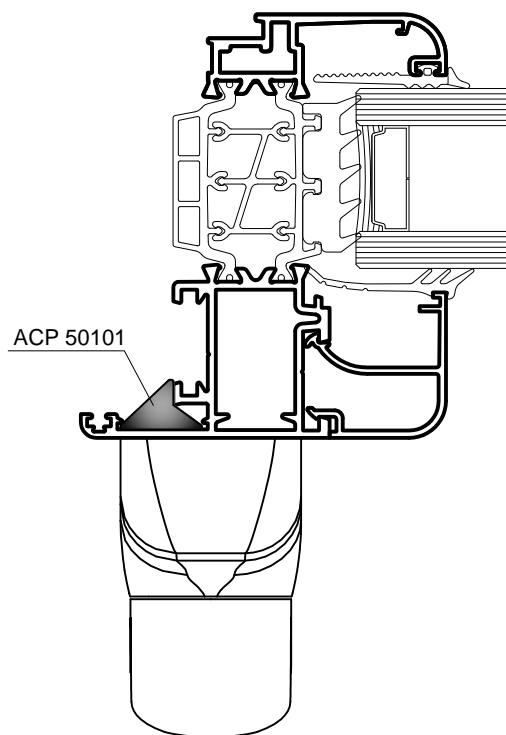


dopo aver inserito il tappo, accostare la pinna centrale incollando la zona di contatto

## Montaggio angolino fermavetri



## Montaggio piastrino antirollio



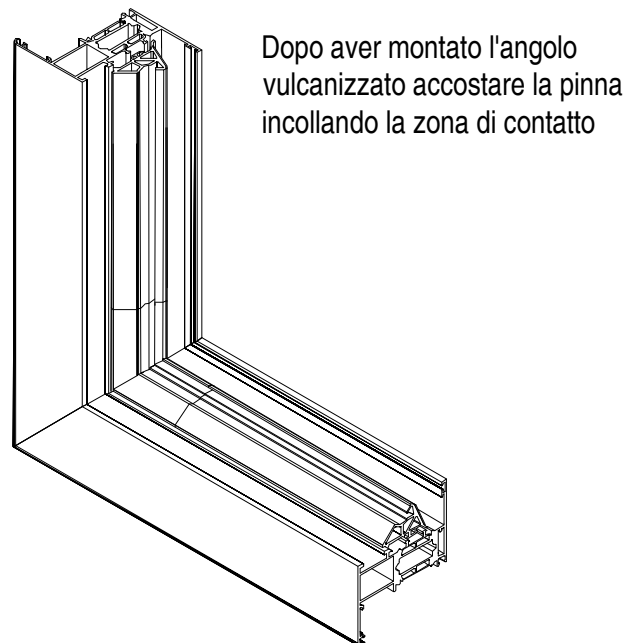
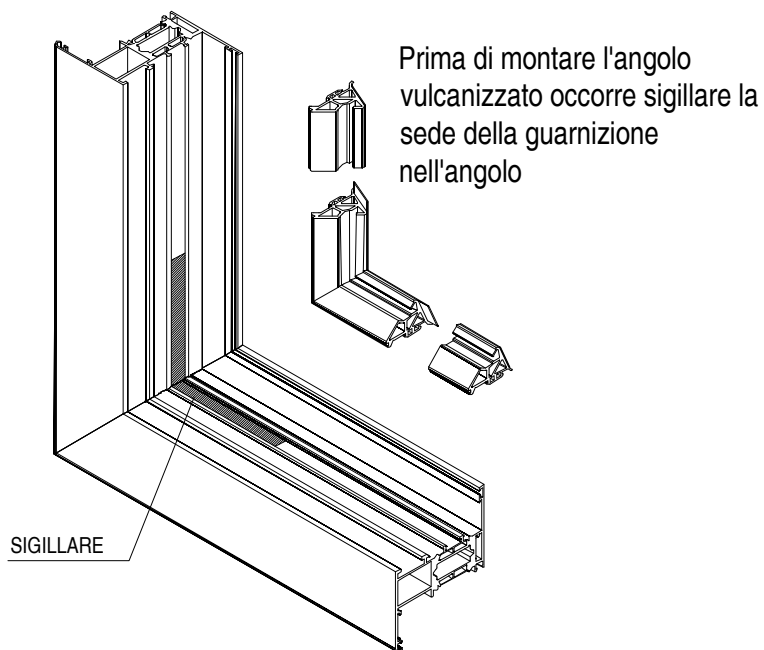
questo accessorio offre una stabilità migliore alla cremonese

viene applicato al posto del piastrino in dotazione della cremonese stessa e venduto a parte col codice ACP 50101

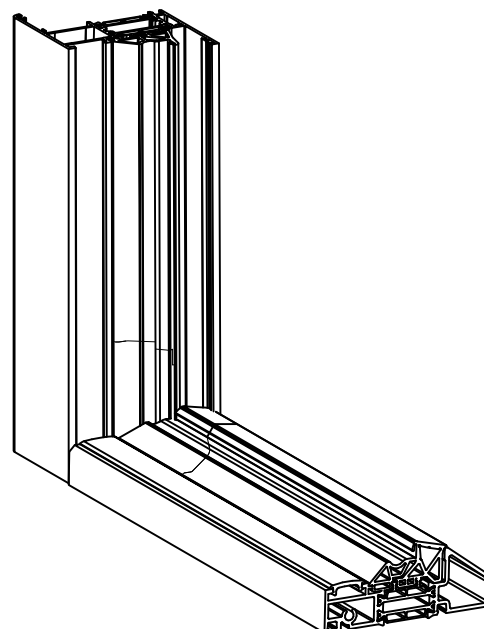
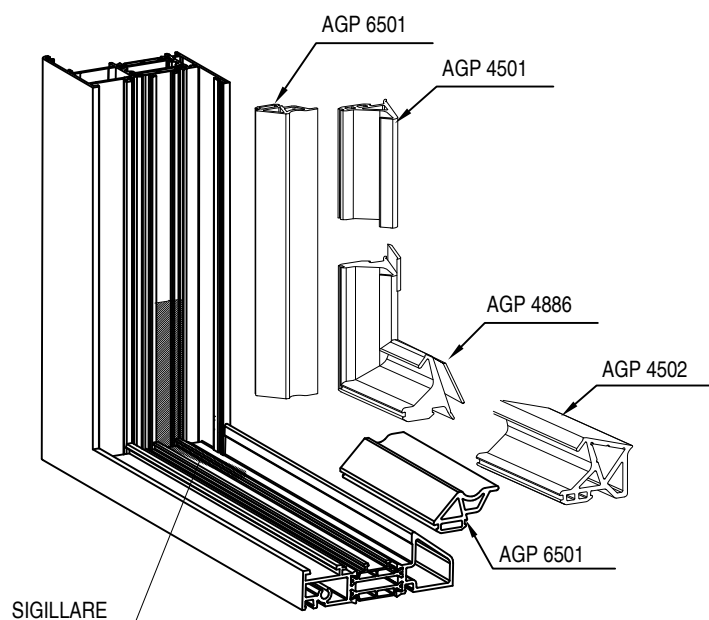
per alcuni profili occorre adottare delle viti di fissaggio più lunghe



## Montaggio angolo vulcanizzato



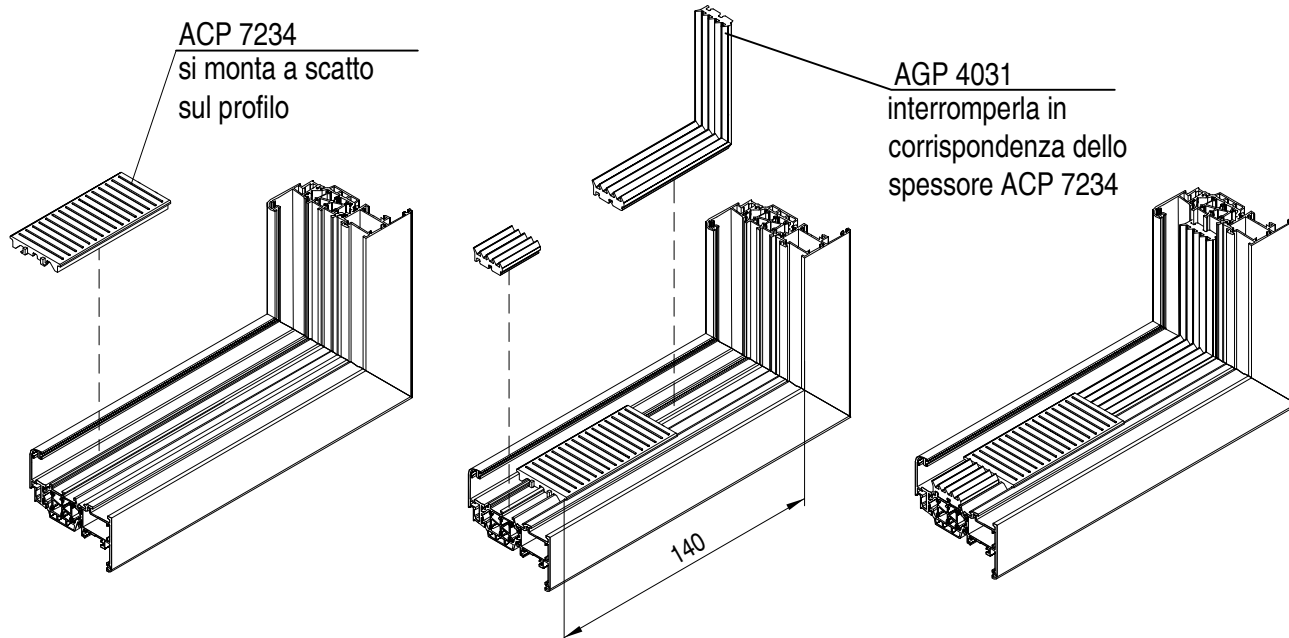
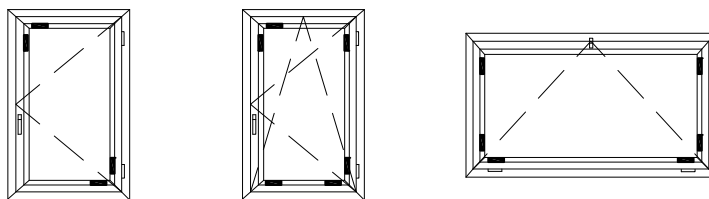
## Montaggio angolo vulcanizzato per soglia :



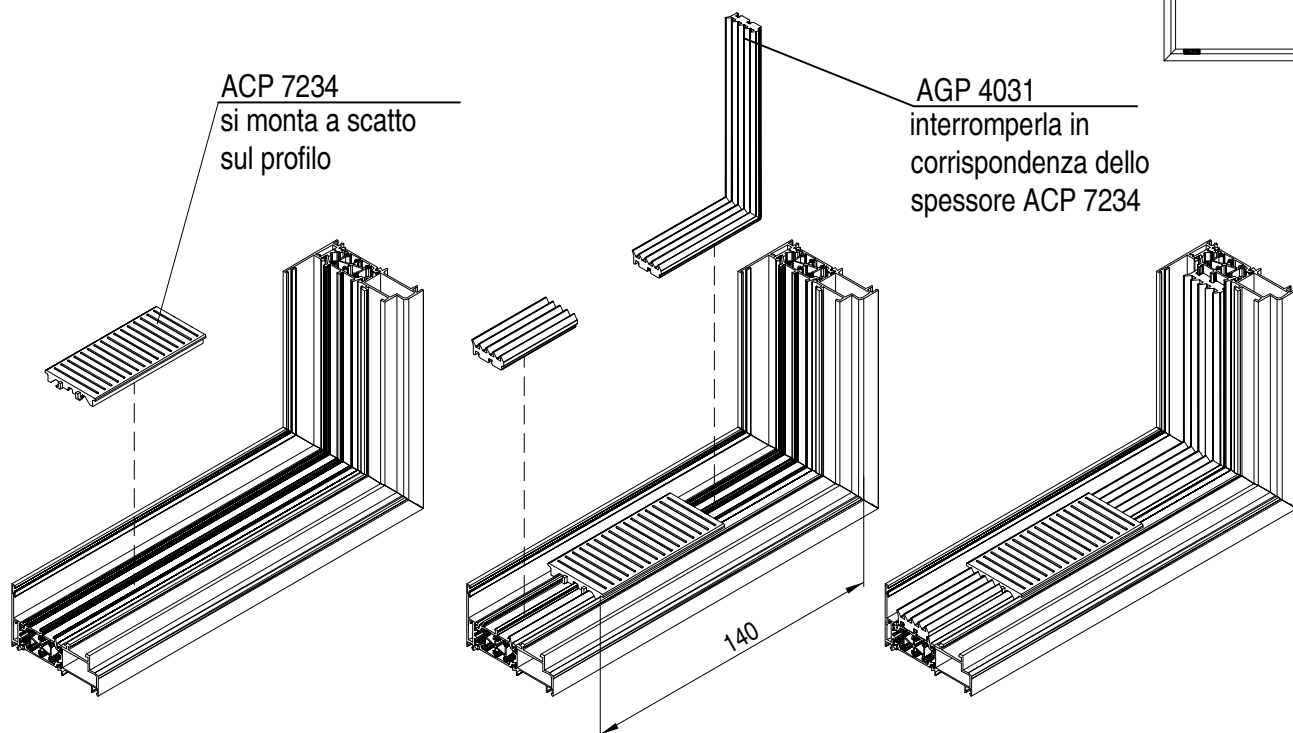
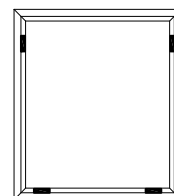
Prima di montare l'angolo vulcanizzato occorre sigillare la sede della guarnizione nell'angolo

Dopo aver montato l'angolo vulcanizzato accostare le pinne incollando le zone di contatto

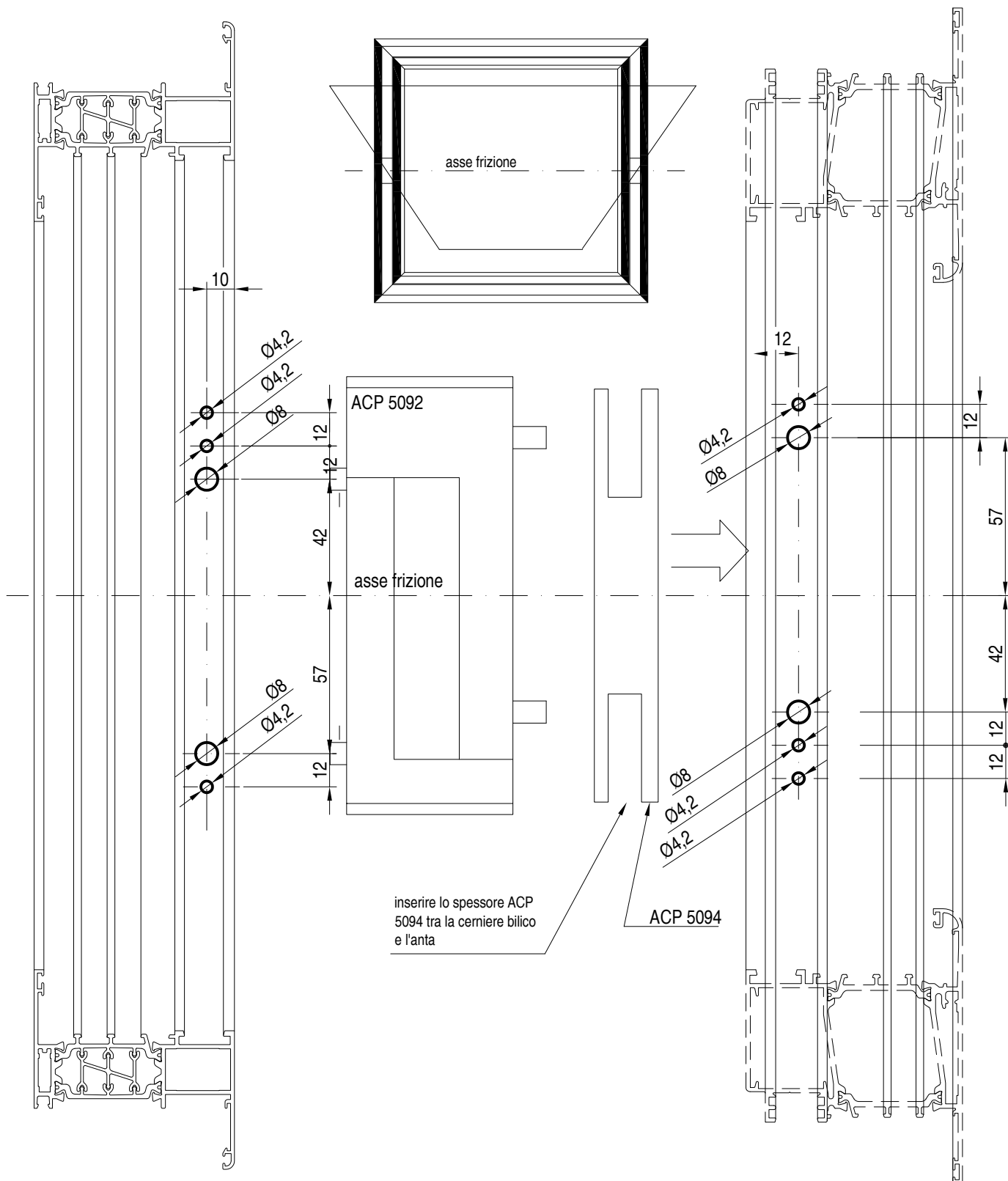
Applicazione supporto  
e isolamento vetri sui  
profili anta



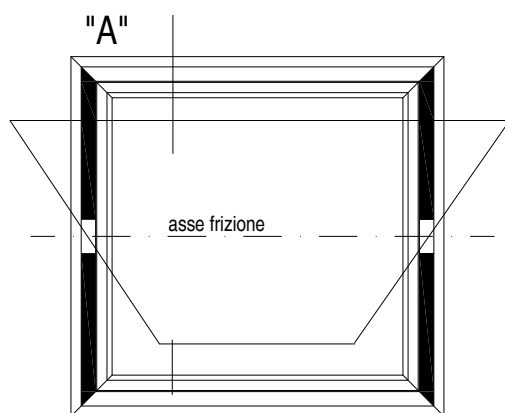
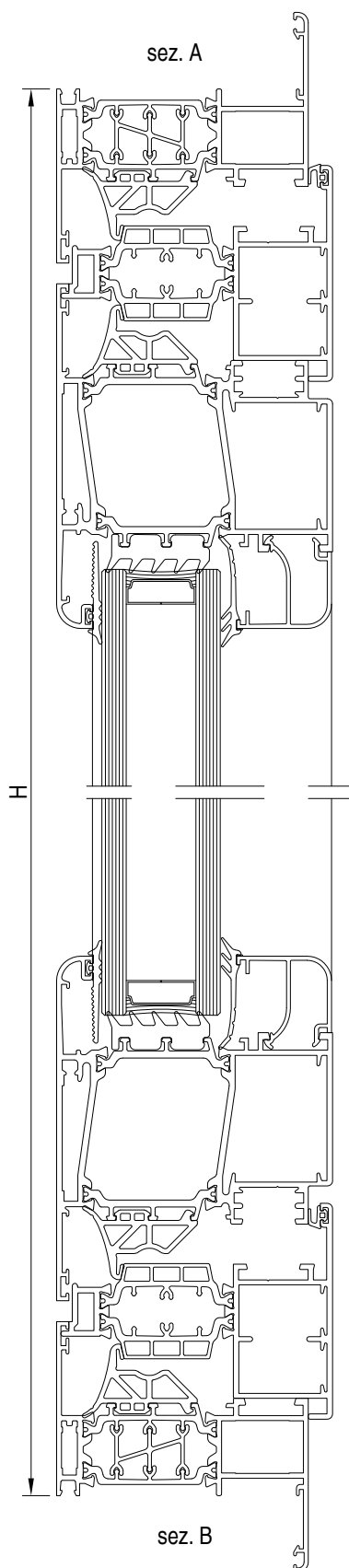
Applicazione supporto e isolamento vetro sui profili telaio  
nel caso di specchiature fisse



Lavorazione telaio e anta bilico orizzontale per applicazione cerniera ACP 5092 - portata 175 Kg



Lavorazione inversione bilico orizzontale per applicazione cerniera ACP 5092 - portata 175 Kg



"B"

**inversione bilico**

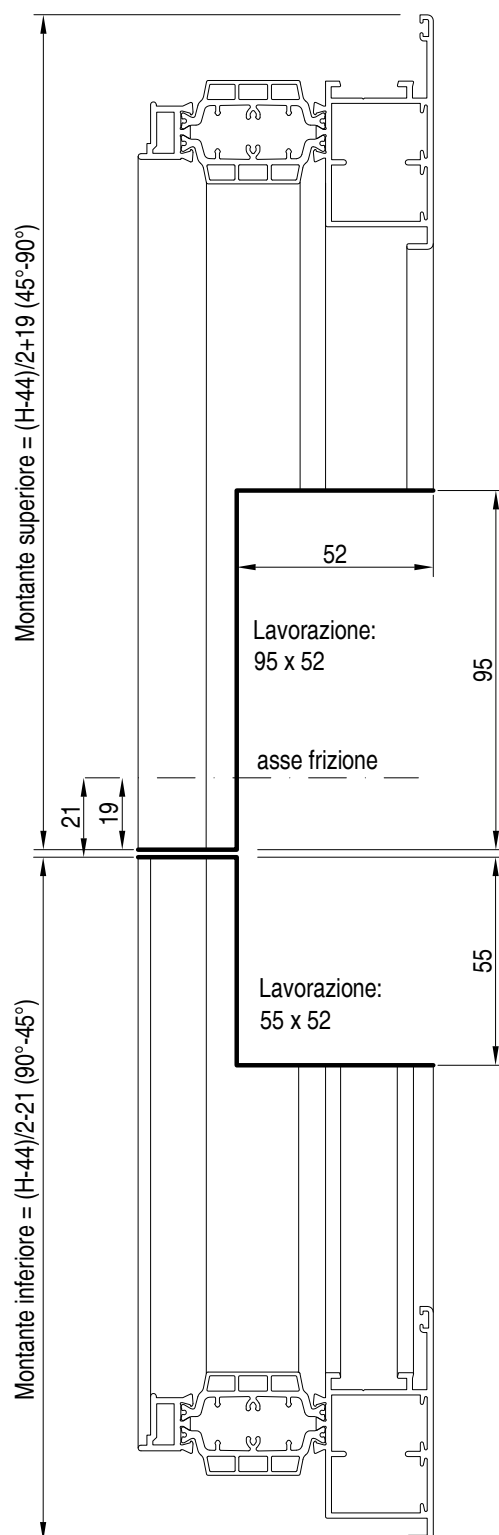
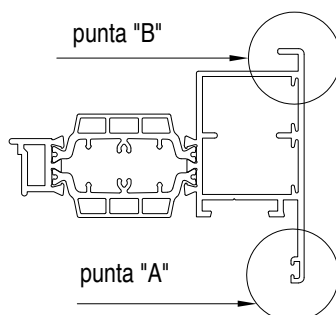
Riepilogo tagli:

taverso inferiore:  
1 pezzo L - 44  
(45° -45°)  
Punta "B" - Punta "B"

taverso superiore:  
1 pezzo L - 44  
(45° -45°)  
Punta "A" - Punta "A"

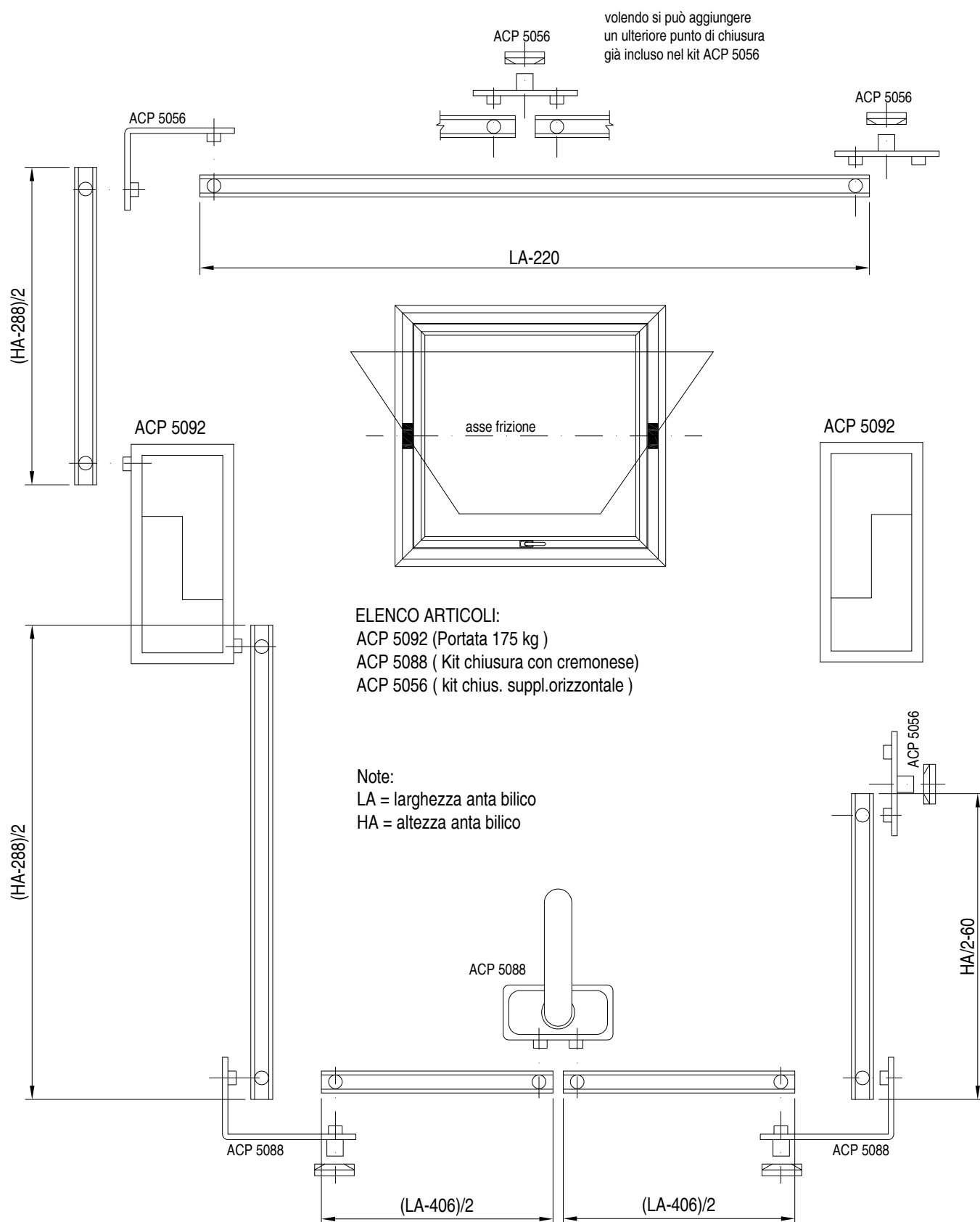
Montante superiore:  
2 pezzi (H-44)/2+19  
(45° - 90°)  
Punta "A"

Montante inferiore:  
2 pezzi (H-44)/2-21  
(45° - 90°)  
Punta "B"

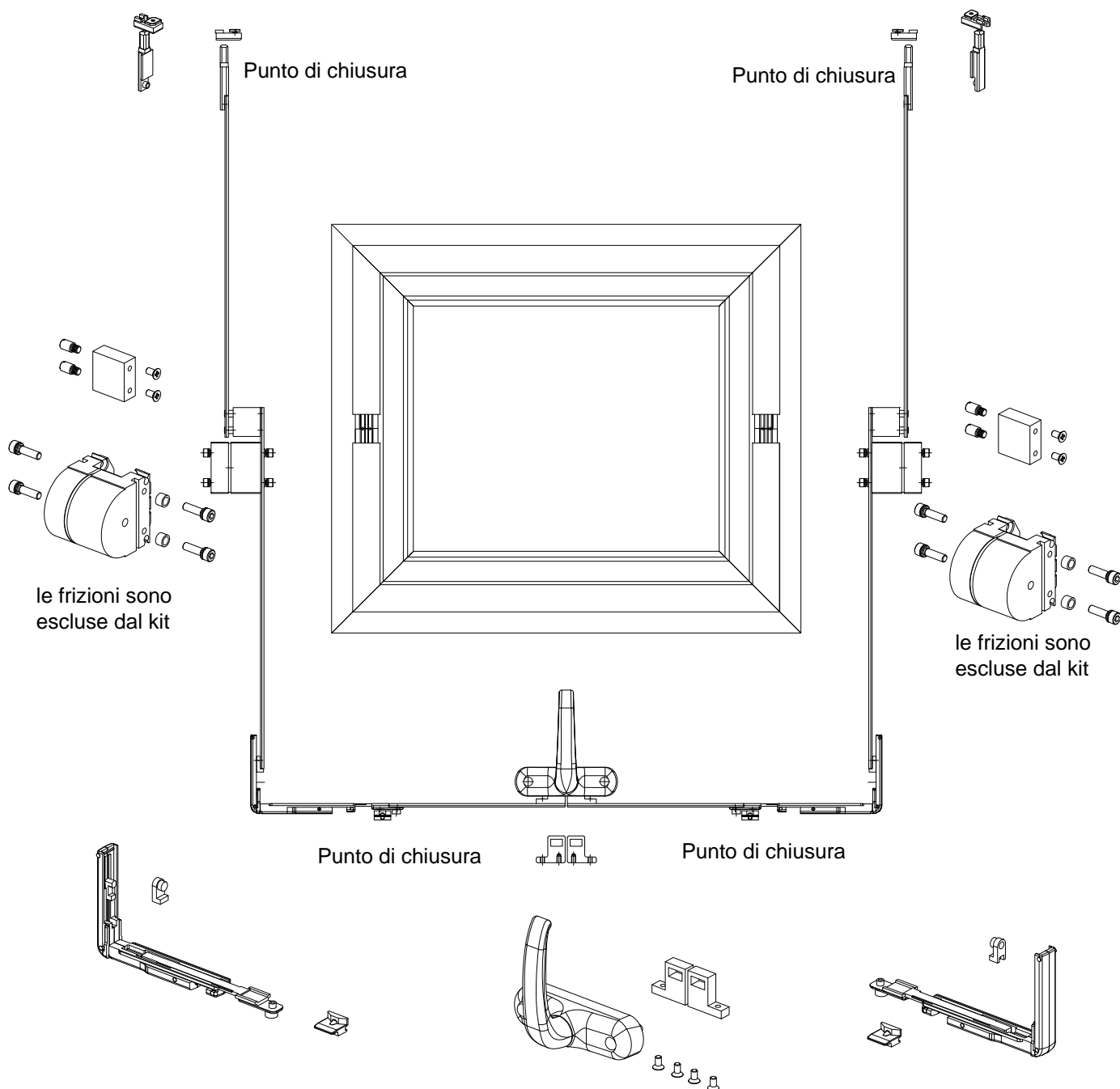




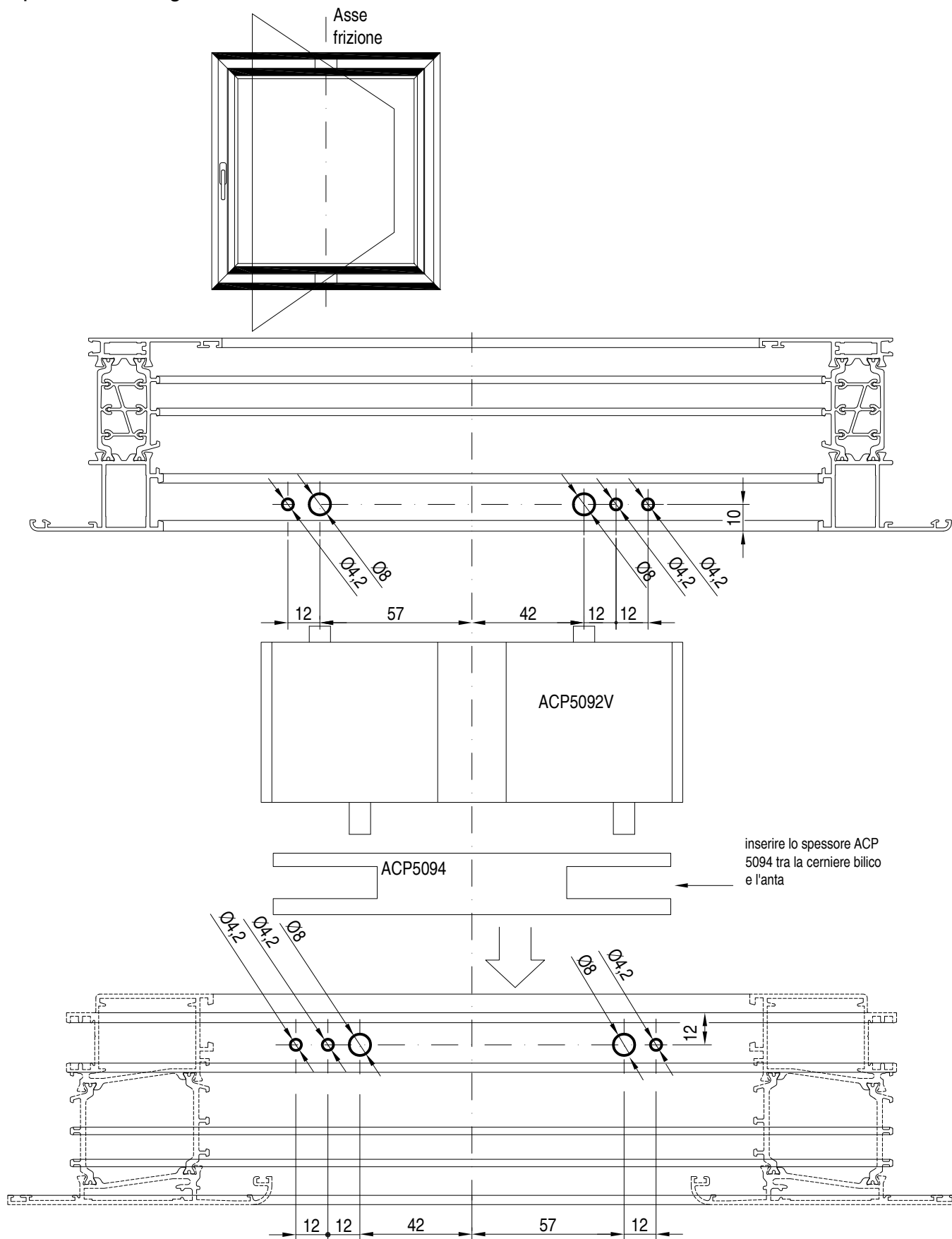
Lavorazione taglio asta per applicazione kit ACP 5088 bilico orizzontale



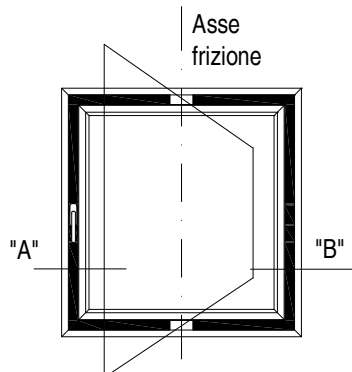
Bilico orizzontale composizione kit ACP 5088 con 4 punti di chiusura



Lavorazione telaio e anta bilico verticale per applicazione cerniera ACP 5092V - portata 175 Kg



Lavorazione inversione bilico verticale per applicazione cerniera ACP 5092 - portata 175 Kg



**inversione bilico TT6120**

Riepilogo tagli:

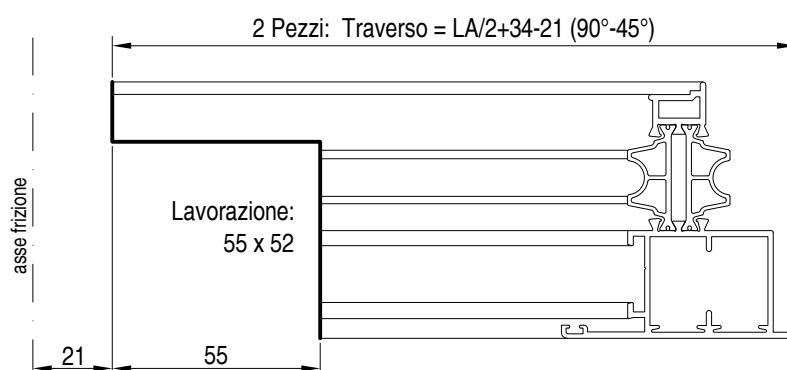
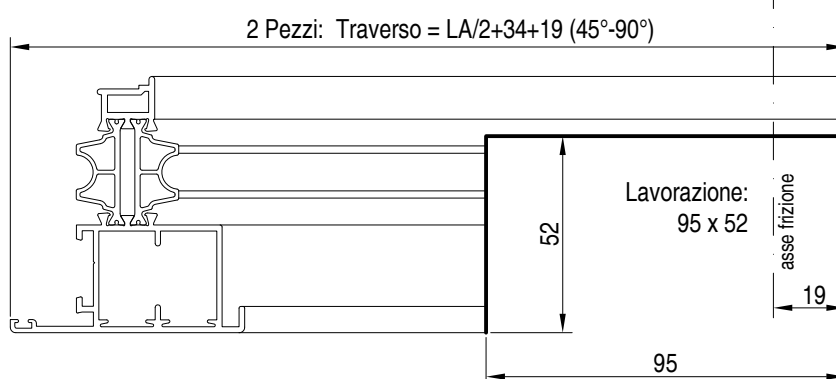
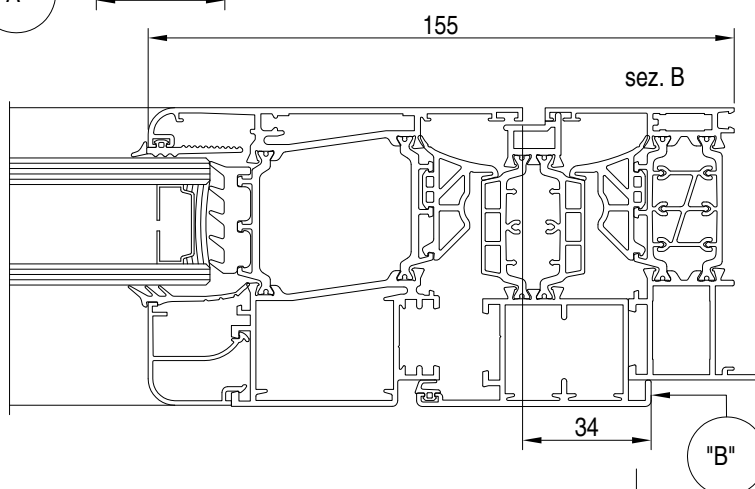
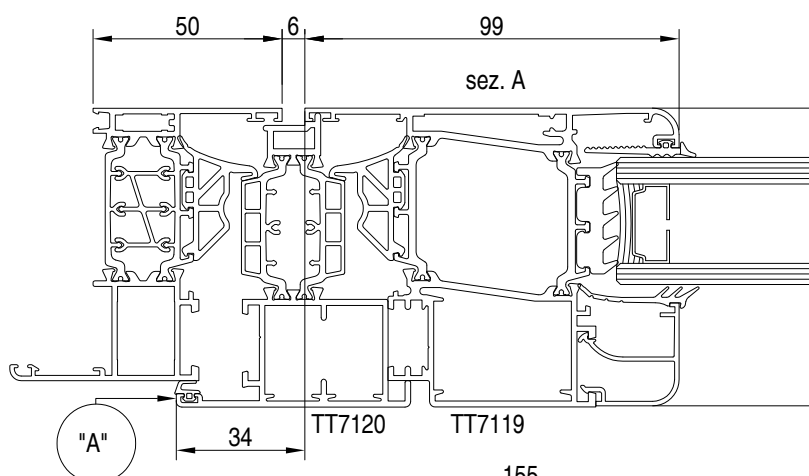
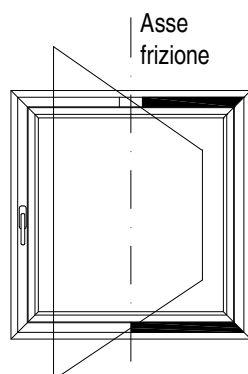
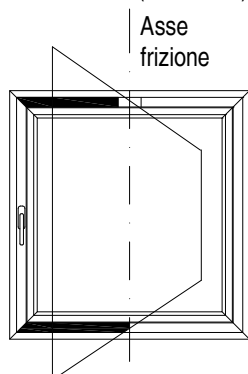
Altezza anta ( HA )  
Larghezza anta ( LA )

Montante SX:  
1 pezzo HA + 68 ( 45° -45° ) Punta "A" - Punta "A"

Montante DX:  
1 pezzo HA + 68 ( 45° -45° ) Punta "A" - Punta "A"

Traversi DX :  
2 pezzi LA/2 + 34 +19 ( 45° - 90° ) punta A 45°

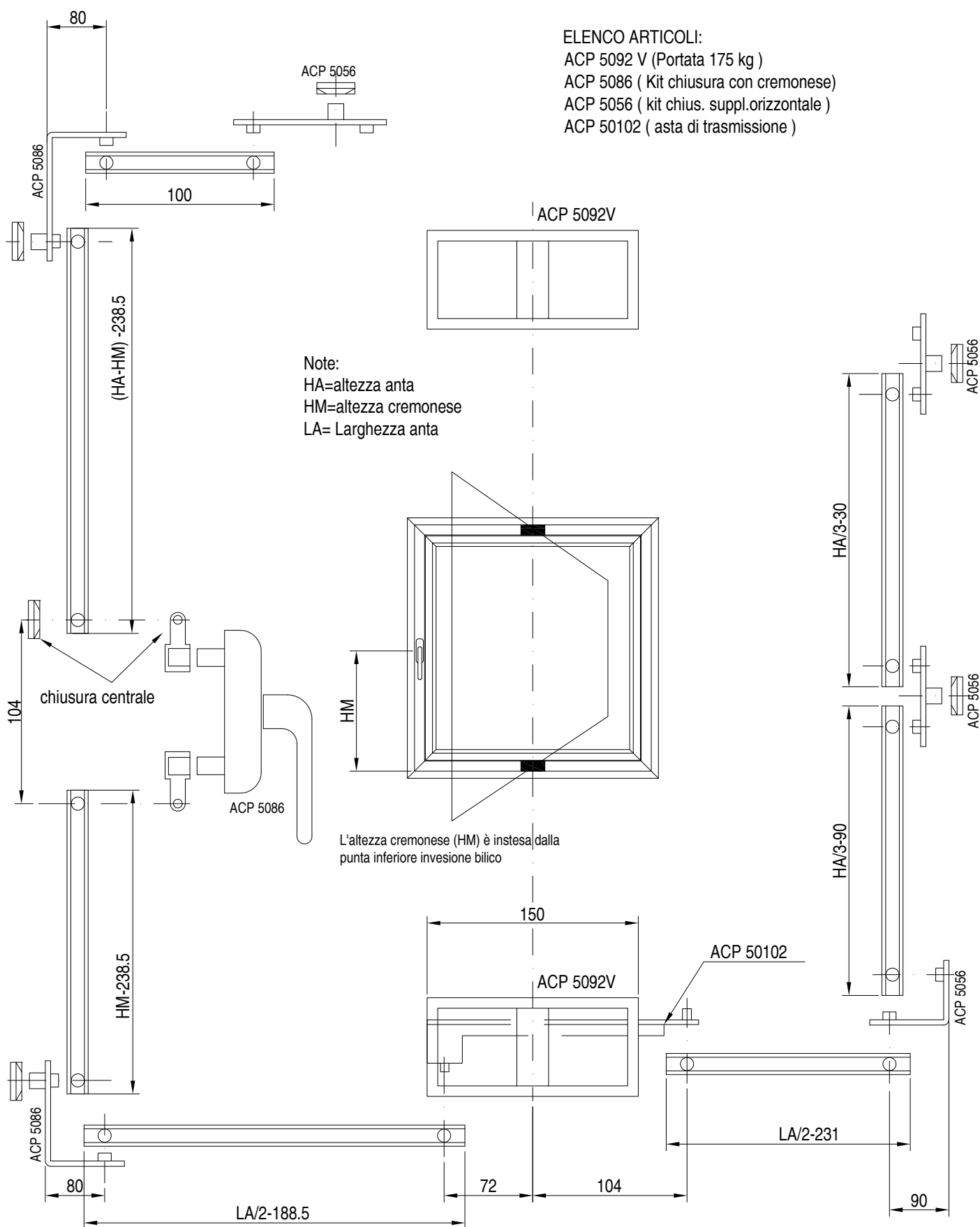
Traversi SX :  
2 pezzi LA/2 + 34 -21( 90° - 45° ) punta B 45°



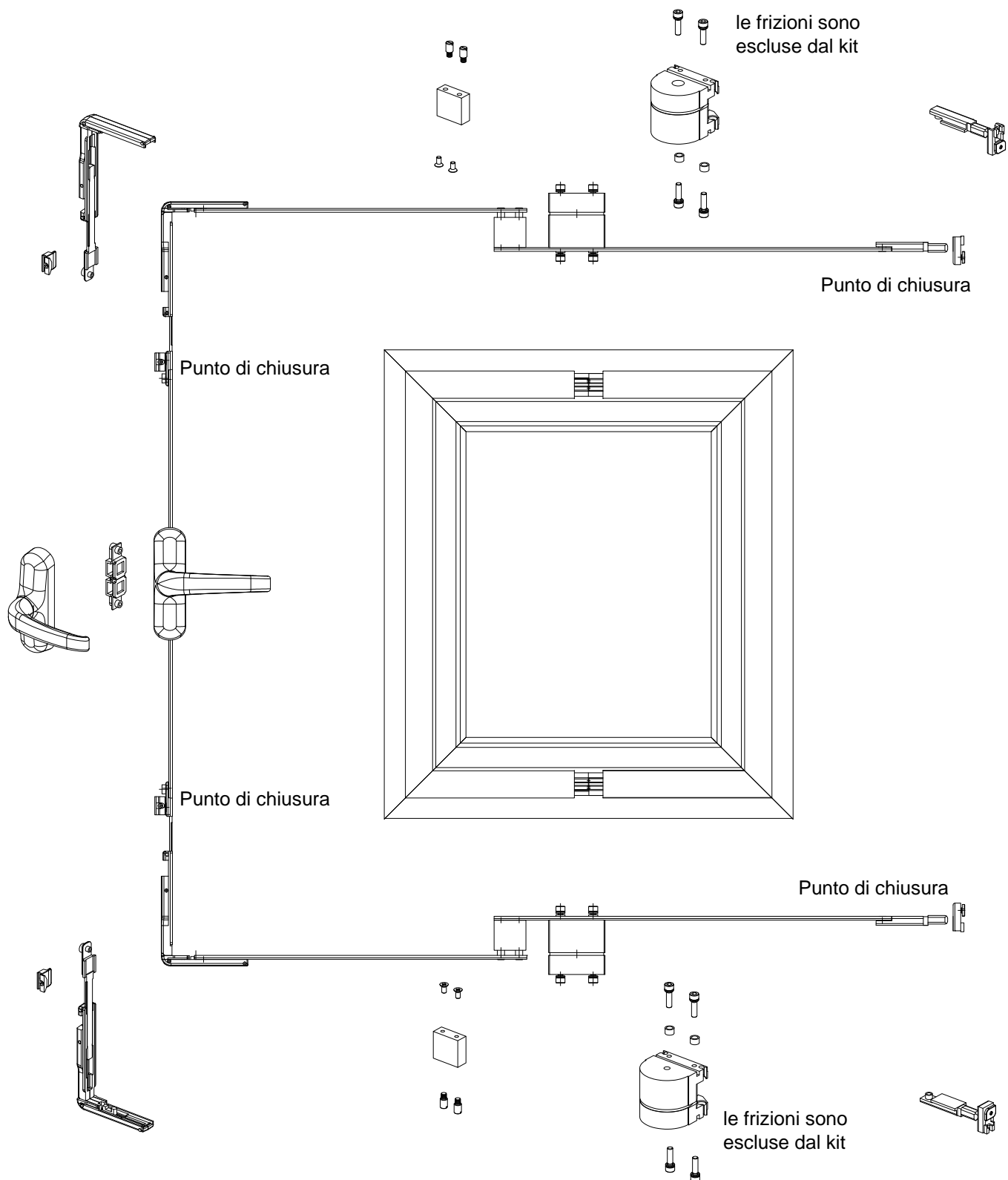
Lavorazione taglio asta per applicazione kit ACP 5086 bilico verticale

ELENCO ARTICOLI:

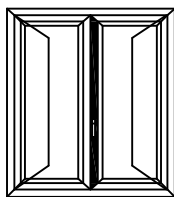
- ACP 5092 V (Portata 175 kg)
- ACP 5086 ( Kit chiusura con cremonese)
- ACP 5056 ( kit chius. suppl. orizzontale )
- ACP 50102 ( asta di trasmissione )



bilico verticale Composizione kit ACP 5086 con 4 punti di chiusura



lavorazione per applicazione martellina su profili apertura esterna

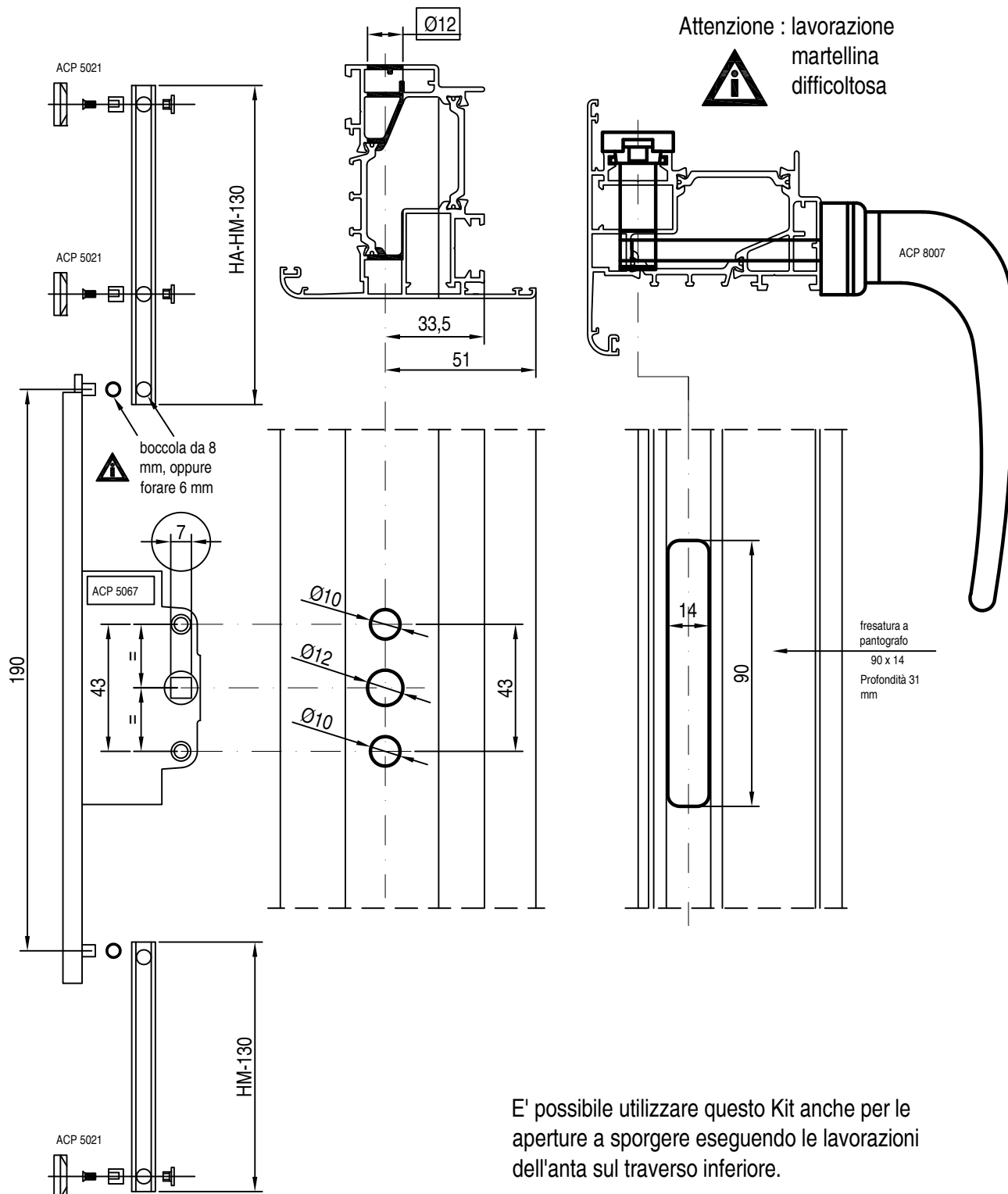


ELENCO ARTICOLI:

ACP 5067 ( Comando Martellina ) pz 1

ACP 8007 ( Martellina ) pz 1

ACP 5021 ( chiusure ) pz 3



E' possibile utilizzare questo Kit anche per le aperture a sporgere eseguendo le lavorazioni dell'anta sul traverso inferiore.

## Serrature di sicurezza per montante

<table border="1"> <tr> <th colspan="2">Contropiastra Regolabile in Metallo</th> </tr> <tr> <td>A-B-C</td> <td>E-F</td> </tr> <tr> <td>06463-32</td> <td>06465-42</td> </tr> <tr> <td>(17)</td> <td>(17)</td> </tr> <tr> <td colspan="2">(17) = inserto rullo art. 06141-71</td> </tr> </table>		Contropiastra Regolabile in Metallo		A-B-C	E-F	06463-32	06465-42	(17)	(17)	(17) = inserto rullo art. 06141-71		<table border="1"> <tr> <th colspan="2">CILINDRO SAGOMATO (Nichelato Fin.12)</th> <th>Frontale</th> </tr> <tr> <td colspan="2">con borchie</td> <td>22x3</td> </tr> <tr> <td>0E300-24</td> <td>0E300-41</td> <td></td> </tr> <tr> <td>L=89 (23,5-66,5)</td> <td>L=94 (23,5-64,5)</td> <td></td> </tr> </table>		CILINDRO SAGOMATO (Nichelato Fin.12)		Frontale	con borchie		22x3	0E300-24	0E300-41		L=89 (23,5-66,5)	L=94 (23,5-64,5)			
Contropiastra Regolabile in Metallo																											
A-B-C	E-F																										
06463-32	06465-42																										
(17)	(17)																										
(17) = inserto rullo art. 06141-71																											
CILINDRO SAGOMATO (Nichelato Fin.12)		Frontale																									
con borchie		22x3																									
0E300-24	0E300-41																										
L=89 (23,5-66,5)	L=94 (23,5-64,5)																										
E= 35 mm																											

A	Art. 18225	B	Art. 48225	C	Art. 48220	D	Art. 48250	E	Art. 06444-2-0
---	------------	---	------------	---	------------	---	------------	---	----------------

<table border="1"> <tr> <th colspan="2">Contropiastra Regolabile in Metallo</th> </tr> <tr> <td>A-B-C</td> <td>E-F</td> </tr> <tr> <td>06463-32</td> <td>06465-42</td> </tr> <tr> <td>(17)</td> <td>(17)</td> </tr> <tr> <td colspan="2">(17) = inserto rullo art. 06141-71</td> </tr> </table>		Contropiastra Regolabile in Metallo		A-B-C	E-F	06463-32	06465-42	(17)	(17)	(17) = inserto rullo art. 06141-71		<table border="1"> <tr> <th colspan="2">CILINDRO SAGOMATO (Nichelato Fin.12)</th> <th>Frontale</th> </tr> <tr> <td colspan="2">con borchie</td> <td>22x3</td> </tr> <tr> <td>0E300-24</td> <td>0E300-41</td> <td></td> </tr> <tr> <td>L=89 (23,5-66,5)</td> <td>L=94 (23,5-64,5)</td> <td></td> </tr> </table>		CILINDRO SAGOMATO (Nichelato Fin.12)		Frontale	con borchie		22x3	0E300-24	0E300-41		L=89 (23,5-66,5)	L=94 (23,5-64,5)			
Contropiastra Regolabile in Metallo																											
A-B-C	E-F																										
06463-32	06465-42																										
(17)	(17)																										
(17) = inserto rullo art. 06141-71																											
CILINDRO SAGOMATO (Nichelato Fin.12)		Frontale																									
con borchie		22x3																									
0E300-24	0E300-41																										
L=89 (23,5-66,5)	L=94 (23,5-64,5)																										
E= 35 mm																											

A	Art. 18225	B	Art. 48225	C	Art. 48220	D	Art. 48250	E	Art. 06444-2-0
---	------------	---	------------	---	------------	---	------------	---	----------------



Serrature di sicurezza per montante

Contropiastra Regolabile in Metallo A-B-C		D	E-F
06463-32 (17)		06465-42	
(17) = inserto rufo art. 06141-71			

CILINDRO SAGOMATO (Nichelato Fin.12)		Frontale
con borchie		22x3
0E300-24 L=99 (23-5-66.5)		
senza borchie		0E300-41 L=94 (23-5-64.5)

E= 35 mm

62

18

18.5

A

Art. 18225

B

Art. 48225

C

Art. 48220

D

Art. 48250

E

Art. 06444-<sup>21</sup>/<sub>20</sub>-0

Contropiastra Regolabile in Metallo A-B-C		D	E-F
06463-32 (17)		06465-42	
(17) = inserto rufo art. 06141-71			

CILINDRO SAGOMATO (Nichelato Fin.12)		Frontale
con borchie		22x3
0E300-24 L=99 (23-5-66.5)		
senza borchie		0E300-41 L=94 (23-5-64.5)

E= 35 mm

62

17

17.5

A

Art. 18225

B

Art. 48225

C

Art. 48220




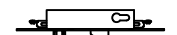
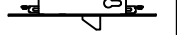

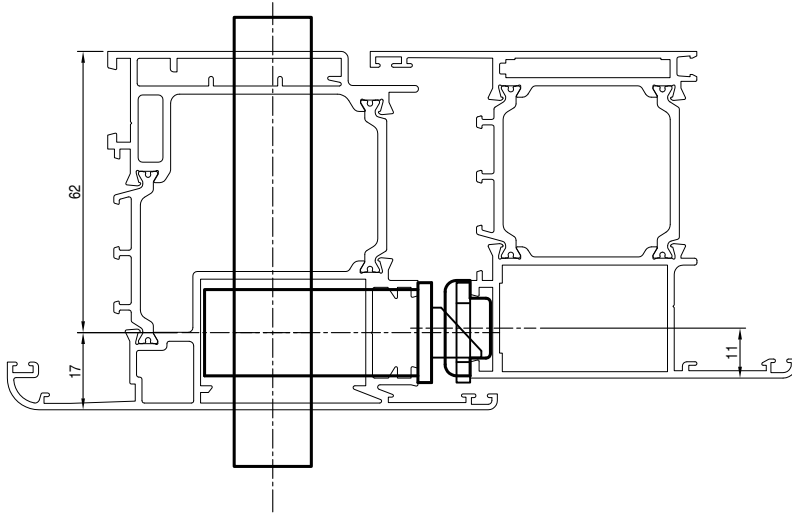
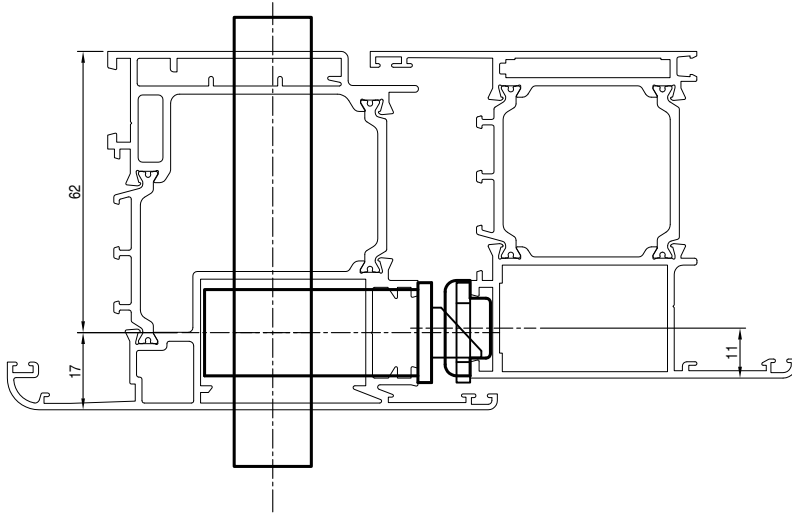
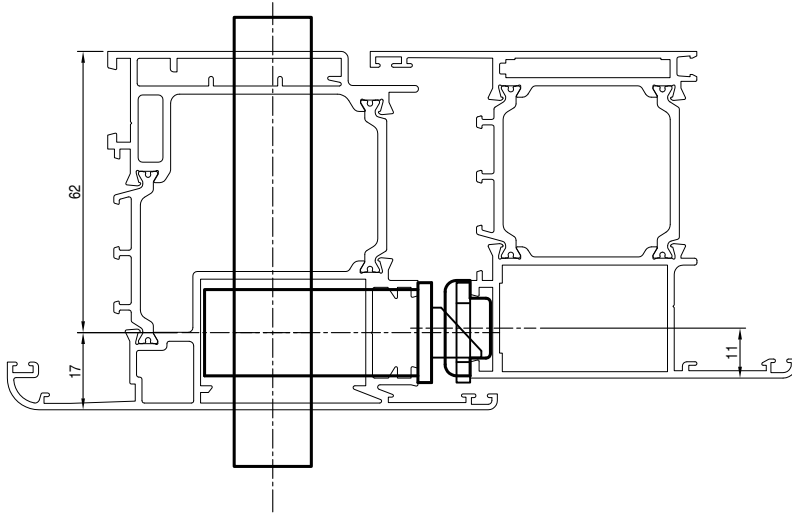
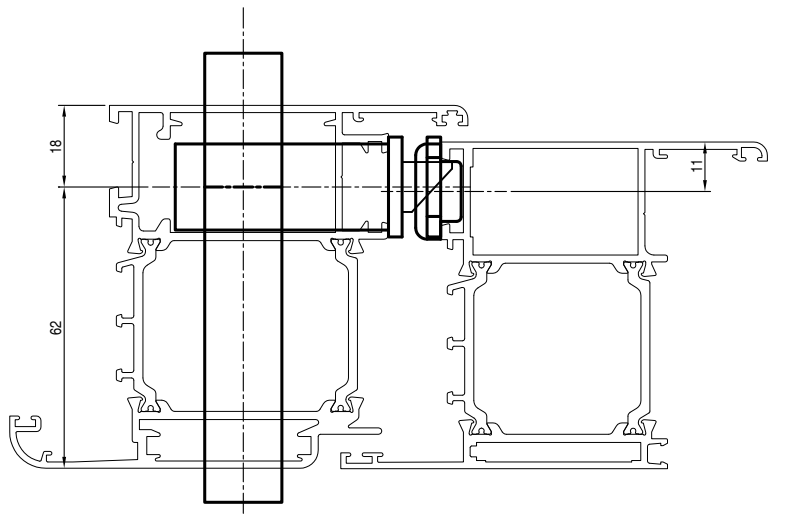
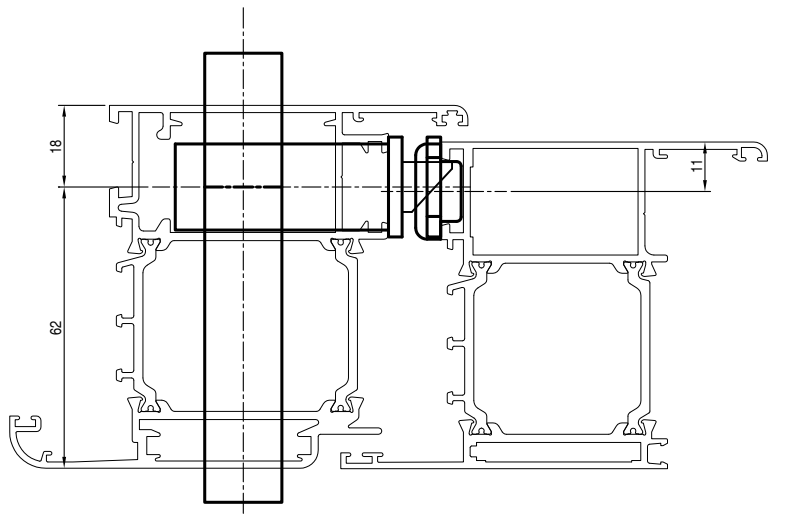
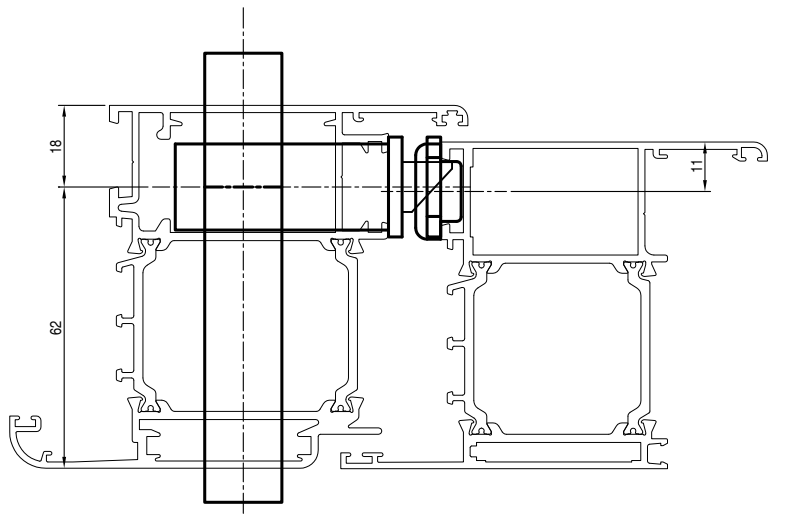
D

Art. 48250

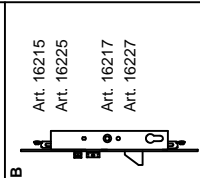
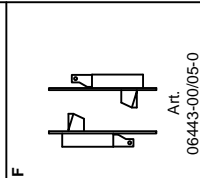
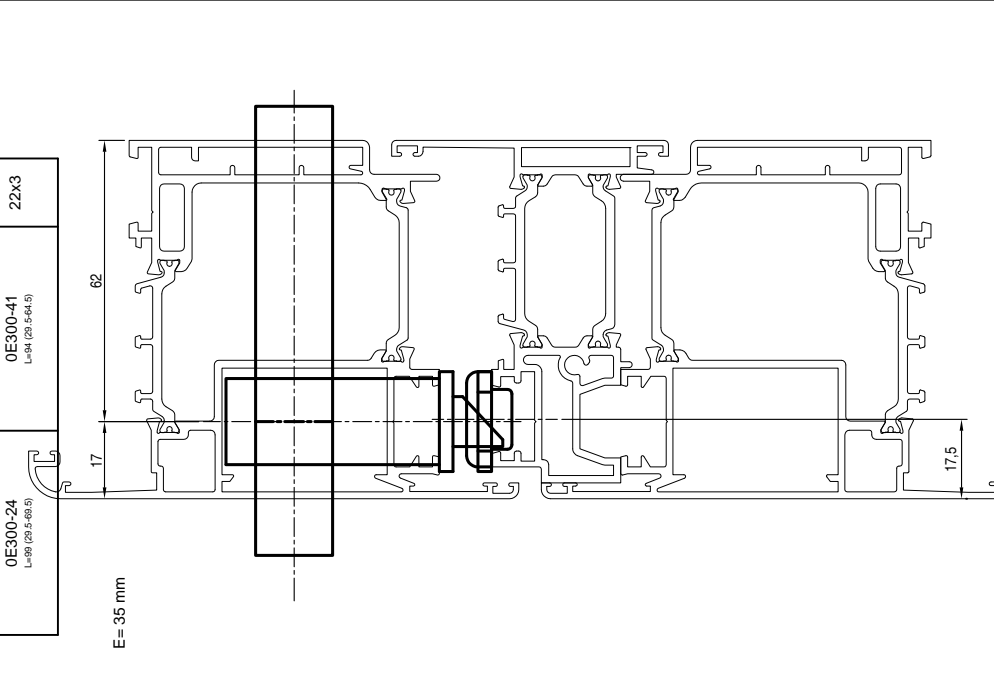
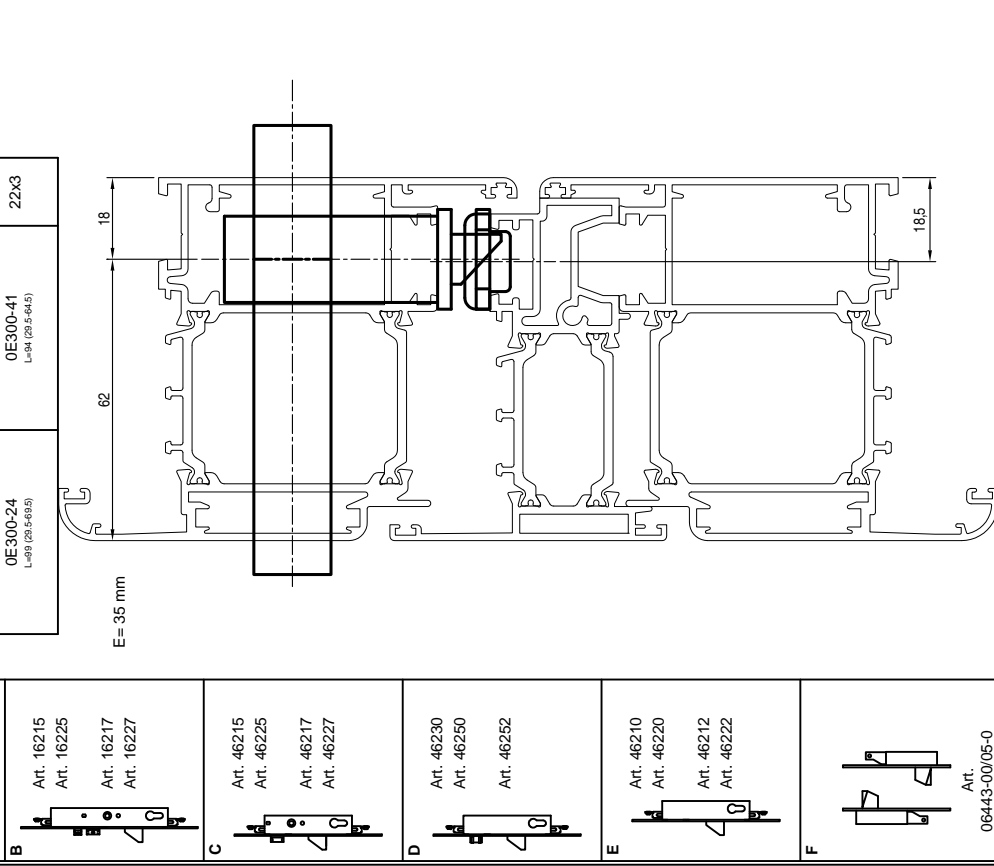
E

Art. 06444-<sup>21</sup>/<sub>20</sub>-0

# Serrature di sicurezza per montante

<p>Art. 16205</p> 	<p>Art. 16215 Art. 16225 Art. 16217 Art. 16227</p> 	<p>Art. 46215 Art. 46225 Art. 46217 Art. 46227</p> 	<p>Art. 46230 Art. 46250 Art. 46252</p> 	<p>Art. 46210 Art. 46220 Art. 46212 Art. 46222</p> 	<p>Art. 06443-00/05-0</p> 																		
<table border="1"> <tr> <td colspan="2"> <p>Contropiastra Regolabile in Metallo</p> <table border="1"> <tr> <td>A-B-C</td> <td>D</td> <td>E-F</td> </tr> <tr> <td>06463-22</td> <td>06463-22 (17)</td> <td>06465-22</td> </tr> </table> <p>(17) = inserto rullo art. 06141-71</p> </td> <td colspan="2"> <p>CILINDRO SAGOMATO (Nichelato Fin.12)</p> <table border="1"> <tr> <td>con borchie</td> <td>Frontale</td> </tr> <tr> <td>0E300-24 L=98 (29,5-69,9)</td> <td>22x3</td> </tr> <tr> <td>senza borchie</td> <td>0E300-41 L=94 (29,5-64,9)</td> </tr> </table> </td> <td colspan="2">  </td> </tr> </table> <p>E= 35 mm</p>						<p>Contropiastra Regolabile in Metallo</p> <table border="1"> <tr> <td>A-B-C</td> <td>D</td> <td>E-F</td> </tr> <tr> <td>06463-22</td> <td>06463-22 (17)</td> <td>06465-22</td> </tr> </table> <p>(17) = inserto rullo art. 06141-71</p>		A-B-C	D	E-F	06463-22	06463-22 (17)	06465-22	<p>CILINDRO SAGOMATO (Nichelato Fin.12)</p> <table border="1"> <tr> <td>con borchie</td> <td>Frontale</td> </tr> <tr> <td>0E300-24 L=98 (29,5-69,9)</td> <td>22x3</td> </tr> <tr> <td>senza borchie</td> <td>0E300-41 L=94 (29,5-64,9)</td> </tr> </table>		con borchie	Frontale	0E300-24 L=98 (29,5-69,9)	22x3	senza borchie	0E300-41 L=94 (29,5-64,9)		
<p>Contropiastra Regolabile in Metallo</p> <table border="1"> <tr> <td>A-B-C</td> <td>D</td> <td>E-F</td> </tr> <tr> <td>06463-22</td> <td>06463-22 (17)</td> <td>06465-22</td> </tr> </table> <p>(17) = inserto rullo art. 06141-71</p>		A-B-C	D	E-F	06463-22	06463-22 (17)	06465-22	<p>CILINDRO SAGOMATO (Nichelato Fin.12)</p> <table border="1"> <tr> <td>con borchie</td> <td>Frontale</td> </tr> <tr> <td>0E300-24 L=98 (29,5-69,9)</td> <td>22x3</td> </tr> <tr> <td>senza borchie</td> <td>0E300-41 L=94 (29,5-64,9)</td> </tr> </table>		con borchie	Frontale	0E300-24 L=98 (29,5-69,9)	22x3	senza borchie	0E300-41 L=94 (29,5-64,9)								
A-B-C	D	E-F																					
06463-22	06463-22 (17)	06465-22																					
con borchie	Frontale																						
0E300-24 L=98 (29,5-69,9)	22x3																						
senza borchie	0E300-41 L=94 (29,5-64,9)																						
<table border="1"> <tr> <td colspan="2"> <p>Contropiastra Regolabile in Metallo</p> <table border="1"> <tr> <td>A-B-C</td> <td>D</td> <td>E-F</td> </tr> <tr> <td>06463-22</td> <td>06463-22 (17)</td> <td>06465-22</td> </tr> </table> <p>(17) = inserto rullo art. 06141-71</p> </td> <td colspan="2"> <p>CILINDRO SAGOMATO (Nichelato Fin.12)</p> <table border="1"> <tr> <td>con borchie</td> <td>Frontale</td> </tr> <tr> <td>0E300-24 L=98 (29,5-69,9)</td> <td>22x3</td> </tr> <tr> <td>senza borchie</td> <td>0E300-41 L=94 (29,5-64,9)</td> </tr> </table> </td> <td colspan="2">  </td> </tr> </table> <p>E= 35 mm</p>						<p>Contropiastra Regolabile in Metallo</p> <table border="1"> <tr> <td>A-B-C</td> <td>D</td> <td>E-F</td> </tr> <tr> <td>06463-22</td> <td>06463-22 (17)</td> <td>06465-22</td> </tr> </table> <p>(17) = inserto rullo art. 06141-71</p>		A-B-C	D	E-F	06463-22	06463-22 (17)	06465-22	<p>CILINDRO SAGOMATO (Nichelato Fin.12)</p> <table border="1"> <tr> <td>con borchie</td> <td>Frontale</td> </tr> <tr> <td>0E300-24 L=98 (29,5-69,9)</td> <td>22x3</td> </tr> <tr> <td>senza borchie</td> <td>0E300-41 L=94 (29,5-64,9)</td> </tr> </table>		con borchie	Frontale	0E300-24 L=98 (29,5-69,9)	22x3	senza borchie	0E300-41 L=94 (29,5-64,9)		
<p>Contropiastra Regolabile in Metallo</p> <table border="1"> <tr> <td>A-B-C</td> <td>D</td> <td>E-F</td> </tr> <tr> <td>06463-22</td> <td>06463-22 (17)</td> <td>06465-22</td> </tr> </table> <p>(17) = inserto rullo art. 06141-71</p>		A-B-C	D	E-F	06463-22	06463-22 (17)	06465-22	<p>CILINDRO SAGOMATO (Nichelato Fin.12)</p> <table border="1"> <tr> <td>con borchie</td> <td>Frontale</td> </tr> <tr> <td>0E300-24 L=98 (29,5-69,9)</td> <td>22x3</td> </tr> <tr> <td>senza borchie</td> <td>0E300-41 L=94 (29,5-64,9)</td> </tr> </table>		con borchie	Frontale	0E300-24 L=98 (29,5-69,9)	22x3	senza borchie	0E300-41 L=94 (29,5-64,9)								
A-B-C	D	E-F																					
06463-22	06463-22 (17)	06465-22																					
con borchie	Frontale																						
0E300-24 L=98 (29,5-69,9)	22x3																						
senza borchie	0E300-41 L=94 (29,5-64,9)																						

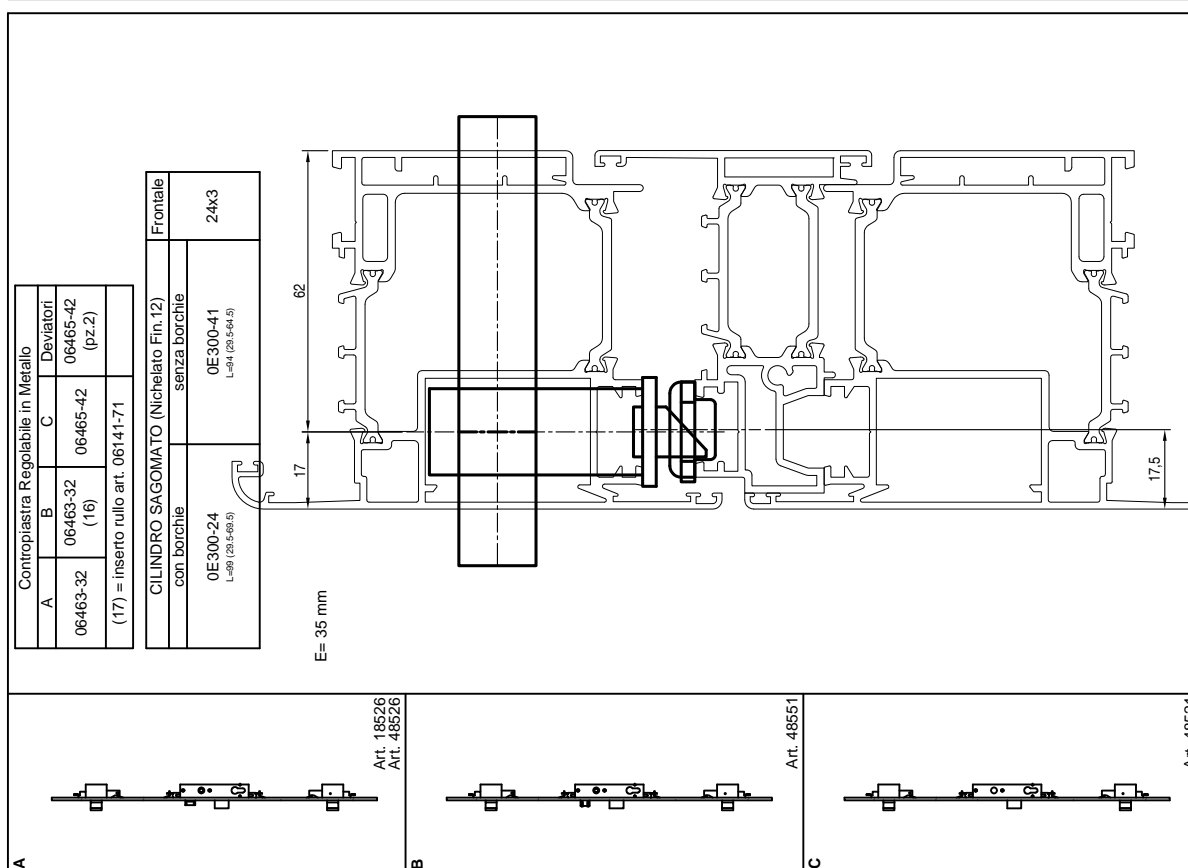
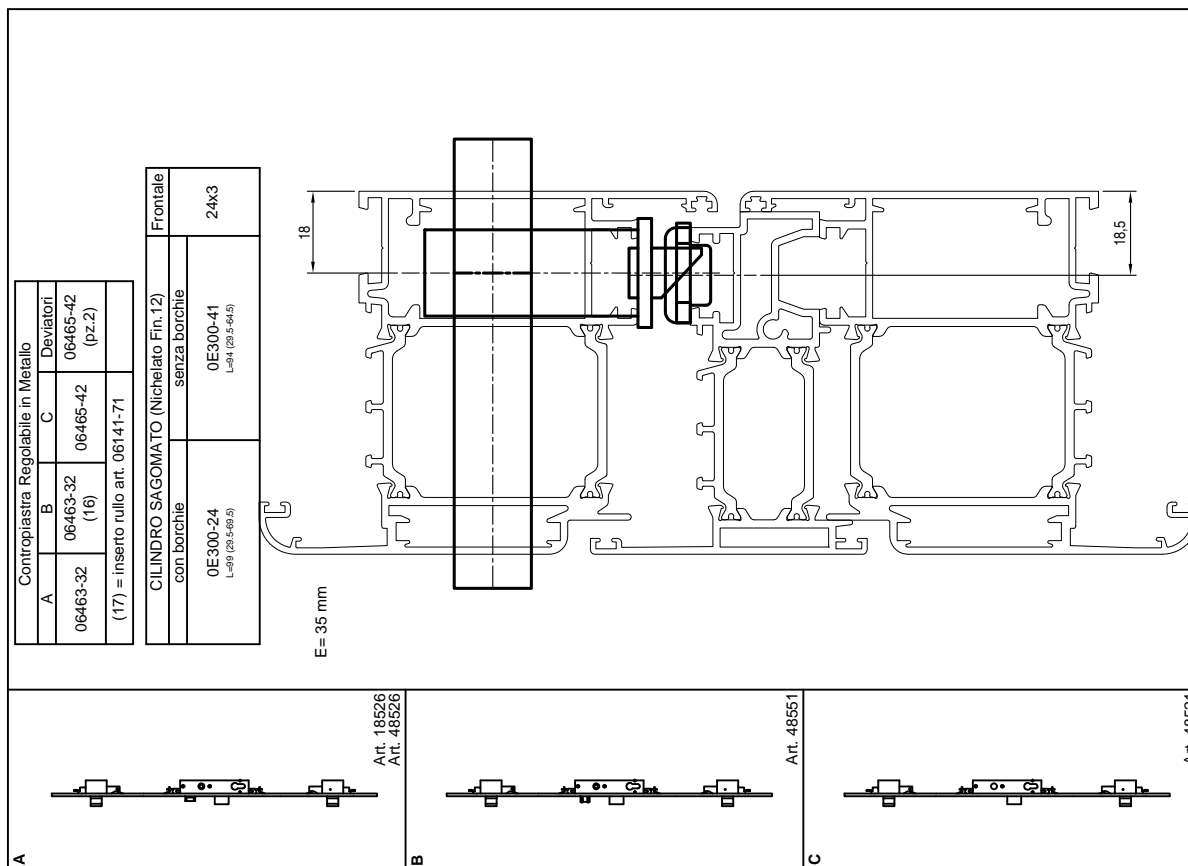
## Serrature di sicurezza per montante

<p><b>A</b></p> <p>Art. 16205</p> 	<p><b>B</b></p> <p>Art. 16215 Art. 16225</p> <p>Art. 16217 Art. 16227</p>	<p><b>C</b></p> <p>Art. 46215 Art. 46225</p> <p>Art. 46217 Art. 46227</p>	<p><b>D</b></p> <p>Art. 46230 Art. 46250</p> <p>Art. 46252</p>	<p><b>E</b></p> <p>Art. 46210 Art. 46220</p> <p>Art. 46212 Art. 46222</p>	<p><b>F</b></p>  <p>Art. 06443-00/05-0</p>						
<table border="1"> <tr> <td colspan="2"> <p>Contropiastra Regolabile in Metallo</p> <p>A-B-C</p> <p>D</p> <p>06463-22 (17)</p> <p>06465-22</p> <p>(17) = inserto rullo art. 06141-71</p> </td> <td colspan="2"> <p>CILINDRO SAGOMATO (Nichelato Fin.12)</p> <p>con borchie</p> <p>0E300-24 L=99 (23,5-64,5)</p> </td> <td colspan="2"> <p>Frontale</p> <p>senza borchie</p> <p>0E300-41 L=99 (23,5-64,5)</p> <p>22x3</p> </td> </tr> </table>  <p>E = 35 mm</p>						<p>Contropiastra Regolabile in Metallo</p> <p>A-B-C</p> <p>D</p> <p>06463-22 (17)</p> <p>06465-22</p> <p>(17) = inserto rullo art. 06141-71</p>		<p>CILINDRO SAGOMATO (Nichelato Fin.12)</p> <p>con borchie</p> <p>0E300-24 L=99 (23,5-64,5)</p>		<p>Frontale</p> <p>senza borchie</p> <p>0E300-41 L=99 (23,5-64,5)</p> <p>22x3</p>	
<p>Contropiastra Regolabile in Metallo</p> <p>A-B-C</p> <p>D</p> <p>06463-22 (17)</p> <p>06465-22</p> <p>(17) = inserto rullo art. 06141-71</p>		<p>CILINDRO SAGOMATO (Nichelato Fin.12)</p> <p>con borchie</p> <p>0E300-24 L=99 (23,5-64,5)</p>		<p>Frontale</p> <p>senza borchie</p> <p>0E300-41 L=99 (23,5-64,5)</p> <p>22x3</p>							
<table border="1"> <tr> <td colspan="2"> <p>Contropiastra Regolabile in Metallo</p> <p>A-B-C</p> <p>D</p> <p>06463-22 (17)</p> <p>06465-22</p> <p>(17) = inserto rullo art. 06141-71</p> </td> <td colspan="2"> <p>CILINDRO SAGOMATO (Nichelato Fin.12)</p> <p>senza borchie</p> <p>0E300-41 L=99 (23,5-64,5)</p> </td> <td colspan="2"> <p>Frontale</p> <p>22x3</p> </td> </tr> </table>  <p>E = 35 mm</p>						<p>Contropiastra Regolabile in Metallo</p> <p>A-B-C</p> <p>D</p> <p>06463-22 (17)</p> <p>06465-22</p> <p>(17) = inserto rullo art. 06141-71</p>		<p>CILINDRO SAGOMATO (Nichelato Fin.12)</p> <p>senza borchie</p> <p>0E300-41 L=99 (23,5-64,5)</p>		<p>Frontale</p> <p>22x3</p>	
<p>Contropiastra Regolabile in Metallo</p> <p>A-B-C</p> <p>D</p> <p>06463-22 (17)</p> <p>06465-22</p> <p>(17) = inserto rullo art. 06141-71</p>		<p>CILINDRO SAGOMATO (Nichelato Fin.12)</p> <p>senza borchie</p> <p>0E300-41 L=99 (23,5-64,5)</p>		<p>Frontale</p> <p>22x3</p>							

# Serrature di sicurezza per montante multipunto

<p><b>Contropiastra Regolabile in Metallo</b></p> <table border="1" style="width: 100%; border-collapse: collapse;"> <thead> <tr> <th>A</th> <th>B</th> <th>C</th> <th>Deviatori</th> </tr> </thead> <tbody> <tr> <td>06463-32</td> <td>06463-32 (16)</td> <td>06465-42</td> <td>06465-42 (pz.2)</td> </tr> </tbody> </table> <p>(17) = inserto rullo art. 06141-71</p>	A	B	C	Deviatori	06463-32	06463-32 (16)	06465-42	06465-42 (pz.2)	<p><b>CILINDRO SAGOMATO (Nichelato Fin.12)</b></p> <table border="1" style="width: 100%; border-collapse: collapse;"> <thead> <tr> <th>con borchie</th> <th>senza borchie</th> <th>Frontale</th> </tr> </thead> <tbody> <tr> <td>0E300-24 L=99 (29,5-69,5)</td> <td>0E300-41 L=94 (29,5-64,5)</td> <td>24x3</td> </tr> </tbody> </table>	con borchie	senza borchie	Frontale	0E300-24 L=99 (29,5-69,5)	0E300-41 L=94 (29,5-64,5)	24x3	
A	B	C	Deviatori													
06463-32	06463-32 (16)	06465-42	06465-42 (pz.2)													
con borchie	senza borchie	Frontale														
0E300-24 L=99 (29,5-69,5)	0E300-41 L=94 (29,5-64,5)	24x3														
<p><b>A</b></p> <p>Art. 18526 Art. 48526</p>	<p><b>B</b></p> <p>Art. 48551</p>	<p><b>C</b></p> <p>Art. 48521</p>														
<p><b>Contropiastra Regolabile in Metallo</b></p> <table border="1" style="width: 100%; border-collapse: collapse;"> <thead> <tr> <th>A</th> <th>B</th> <th>C</th> <th>Deviatori</th> </tr> </thead> <tbody> <tr> <td>06463-32</td> <td>06463-32 (16)</td> <td>06465-42</td> <td>06465-42 (pz.2)</td> </tr> </tbody> </table> <p>(17) = inserto rullo art. 06141-71</p>	A	B	C	Deviatori	06463-32	06463-32 (16)	06465-42	06465-42 (pz.2)	<p><b>CILINDRO SAGOMATO (Nichelato Fin.12)</b></p> <table border="1" style="width: 100%; border-collapse: collapse;"> <thead> <tr> <th>con borchie</th> <th>senza borchie</th> <th>Frontale</th> </tr> </thead> <tbody> <tr> <td>0E300-24 L=99 (29,5-69,5)</td> <td>0E300-41 L=94 (29,5-64,5)</td> <td>24x3</td> </tr> </tbody> </table>	con borchie	senza borchie	Frontale	0E300-24 L=99 (29,5-69,5)	0E300-41 L=94 (29,5-64,5)	24x3	
A	B	C	Deviatori													
06463-32	06463-32 (16)	06465-42	06465-42 (pz.2)													
con borchie	senza borchie	Frontale														
0E300-24 L=99 (29,5-69,5)	0E300-41 L=94 (29,5-64,5)	24x3														
<p><b>A</b></p> <p>Art. 18526 Art. 48526</p>	<p><b>B</b></p> <p>Art. 48551</p>	<p><b>C</b></p> <p>Art. 48521</p>														

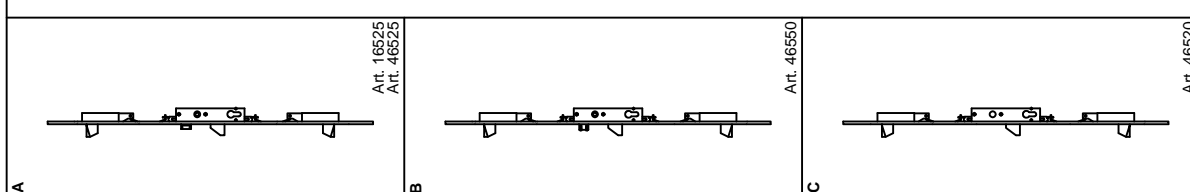
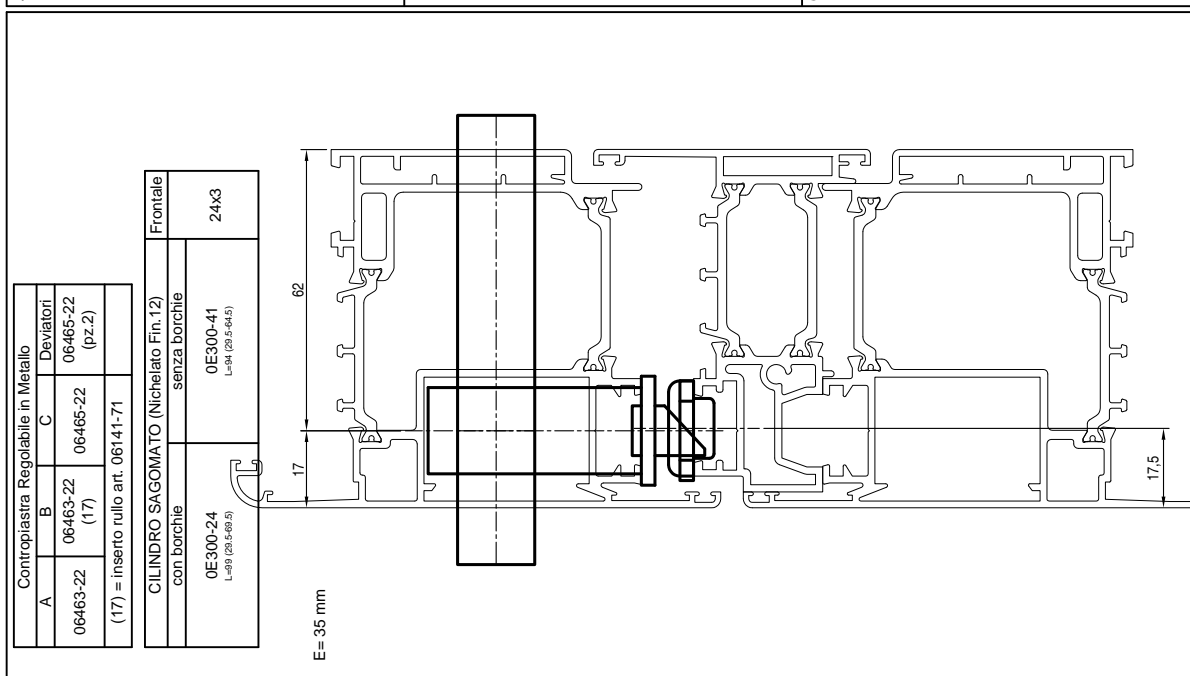
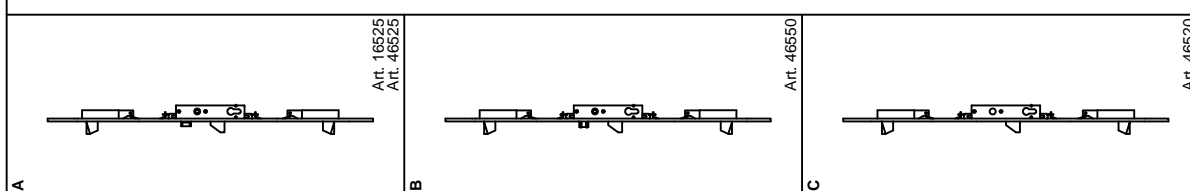
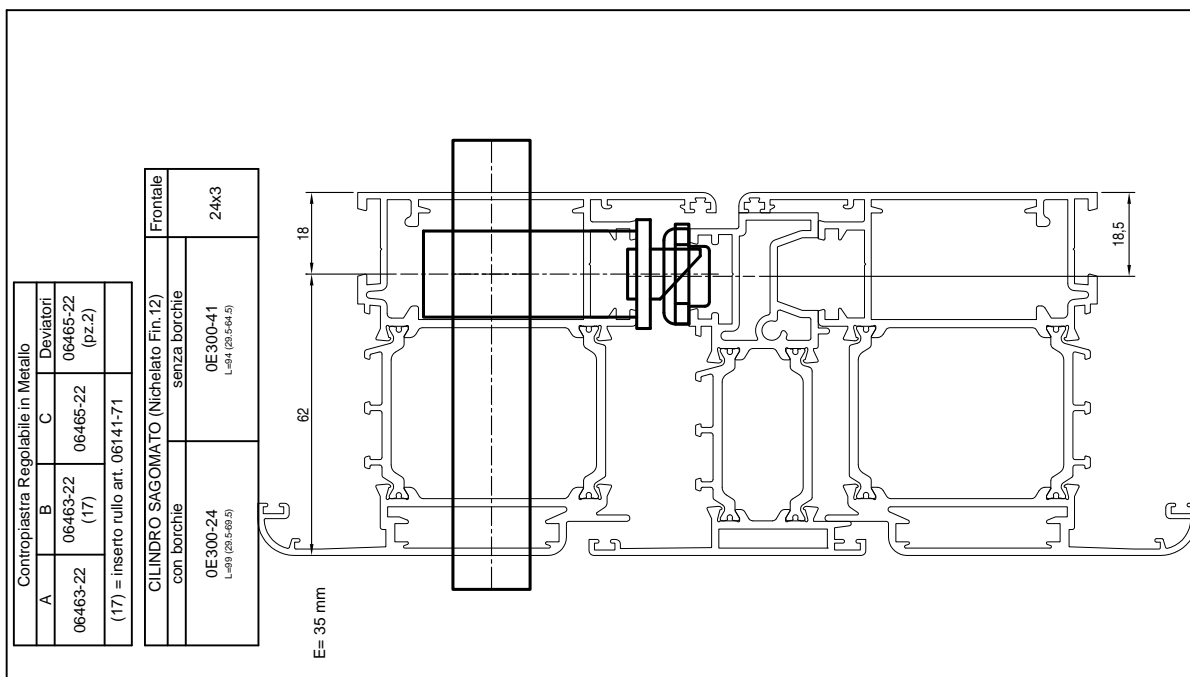
Serrature di sicurezza per montante multipunto



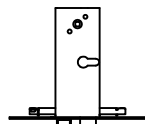
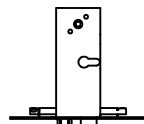
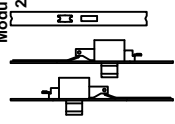
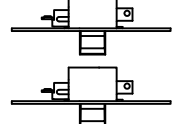
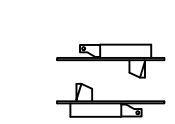
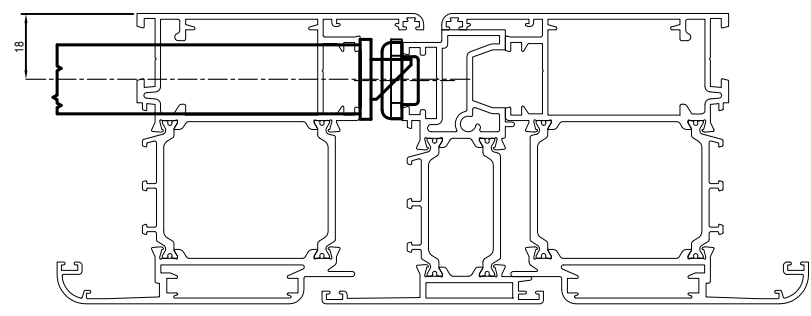
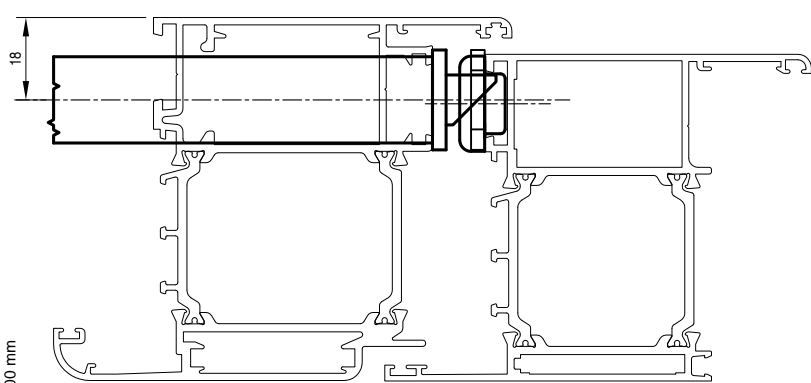
## Serrature di sicurezza per montante multipunto

<table border="1" style="width: 100%; border-collapse: collapse;"> <thead> <tr> <th colspan="3">Contropiastra Regolabile in Metallo</th> </tr> <tr> <th>A</th> <th>B</th> <th>C</th> </tr> </thead> <tbody> <tr> <td>06463-22</td> <td>06463-22 (17)</td> <td>06465-22 (pz.2)</td> </tr> <tr> <td colspan="3">(17) = inserto rullo art. 06141-71</td> </tr> </tbody> </table> <table border="1" style="width: 100%; border-collapse: collapse;"> <thead> <tr> <th colspan="2">CILINDRO SAGOMATO (Nichelato Fin.12)</th> <th>Frontale</th> </tr> </thead> <tbody> <tr> <td>con borchie</td> <td>senza borchie</td> <td>24x3</td> </tr> <tr> <td>0E300-24 L=99 (29,5-69,5)</td> <td>0E300-41 L=94 (29,5-64,5)</td> <td></td> </tr> </tbody> </table>	Contropiastra Regolabile in Metallo			A	B	C	06463-22	06463-22 (17)	06465-22 (pz.2)	(17) = inserto rullo art. 06141-71			CILINDRO SAGOMATO (Nichelato Fin.12)		Frontale	con borchie	senza borchie	24x3	0E300-24 L=99 (29,5-69,5)	0E300-41 L=94 (29,5-64,5)		<p style="text-align: center;">Art. 16525 Art. 46525</p> <p style="text-align: center;">Art. 46550</p> <p style="text-align: center;">Art. 46520</p>	
Contropiastra Regolabile in Metallo																							
A	B	C																					
06463-22	06463-22 (17)	06465-22 (pz.2)																					
(17) = inserto rullo art. 06141-71																							
CILINDRO SAGOMATO (Nichelato Fin.12)		Frontale																					
con borchie	senza borchie	24x3																					
0E300-24 L=99 (29,5-69,5)	0E300-41 L=94 (29,5-64,5)																						
<table border="1" style="width: 100%; border-collapse: collapse;"> <thead> <tr> <th colspan="3">Contropiastra Regolabile in Metallo</th> </tr> <tr> <th>A</th> <th>B</th> <th>C</th> </tr> </thead> <tbody> <tr> <td>06463-22</td> <td>06463-22 (17)</td> <td>06465-22 (pz.2)</td> </tr> <tr> <td colspan="3">(17) = inserto rullo art. 06141-71</td> </tr> </tbody> </table> <table border="1" style="width: 100%; border-collapse: collapse;"> <thead> <tr> <th colspan="2">CILINDRO SAGOMATO (Nichelato Fin.12)</th> <th>Frontale</th> </tr> </thead> <tbody> <tr> <td>con borchie</td> <td>senza borchie</td> <td>24x3</td> </tr> <tr> <td>0E300-24 L=99 (29,5-69,5)</td> <td>0E300-41 L=94 (29,5-64,5)</td> <td></td> </tr> </tbody> </table>	Contropiastra Regolabile in Metallo			A	B	C	06463-22	06463-22 (17)	06465-22 (pz.2)	(17) = inserto rullo art. 06141-71			CILINDRO SAGOMATO (Nichelato Fin.12)		Frontale	con borchie	senza borchie	24x3	0E300-24 L=99 (29,5-69,5)	0E300-41 L=94 (29,5-64,5)		<p style="text-align: center;">Art. 16525 Art. 46525</p> <p style="text-align: center;">Art. 46550</p> <p style="text-align: center;">Art. 46520</p>	
Contropiastra Regolabile in Metallo																							
A	B	C																					
06463-22	06463-22 (17)	06465-22 (pz.2)																					
(17) = inserto rullo art. 06141-71																							
CILINDRO SAGOMATO (Nichelato Fin.12)		Frontale																					
con borchie	senza borchie	24x3																					
0E300-24 L=99 (29,5-69,5)	0E300-41 L=94 (29,5-64,5)																						

Serrature di sicurezza per montante multipunto



## Serrature di sicurezza per fascia

<p><b>A</b></p>  <p>art. 56357</p>	<p><b>B</b></p>  <p>art. 56357</p>	<p><b>C</b></p>  <p>art. 56357 art. 06168-00 <b>Kit Multipunto Modulare</b> 24x3</p>	<p><b>D</b></p>  <p>art. 06444-45</p>	<p><b>E</b></p>  <p>art. 06444-20-0</p>																				
<table border="1"> <tr> <th colspan="4">Contropiastra Regolabile in Metallo</th> <th>Frontale</th> </tr> <tr> <th>A</th> <th>B</th> <th>C</th> <th>D-E</th> <th rowspan="2">22x3</th> </tr> <tr> <td>06465-22 (17) = inserto rullo art. 06141-71</td> <td>06465-22 (16)</td> <td>06465-22 (pz. 3)</td> <td>06465-22 (pz. 2)</td> </tr> </table> <table border="1"> <tr> <th colspan="2">CILINDRO SAGOMATO (Nichelato Fin.12)</th> </tr> <tr> <td>con borchie</td> <td>senza borchie</td> </tr> <tr> <td>0E300-20 L=81 (23-59-5)</td> <td>0E300-33 L=81 (23-59-5)</td> </tr> </table>  <p>E= 100 mm</p>					Contropiastra Regolabile in Metallo				Frontale	A	B	C	D-E	22x3	06465-22 (17) = inserto rullo art. 06141-71	06465-22 (16)	06465-22 (pz. 3)	06465-22 (pz. 2)	CILINDRO SAGOMATO (Nichelato Fin.12)		con borchie	senza borchie	0E300-20 L=81 (23-59-5)	0E300-33 L=81 (23-59-5)
Contropiastra Regolabile in Metallo				Frontale																				
A	B	C	D-E	22x3																				
06465-22 (17) = inserto rullo art. 06141-71	06465-22 (16)	06465-22 (pz. 3)	06465-22 (pz. 2)																					
CILINDRO SAGOMATO (Nichelato Fin.12)																								
con borchie	senza borchie																							
0E300-20 L=81 (23-59-5)	0E300-33 L=81 (23-59-5)																							
<table border="1"> <tr> <th colspan="4">Contropiastra Regolabile in Metallo</th> <th>Frontale</th> </tr> <tr> <th>A</th> <th>B</th> <th>C</th> <th>D-E</th> <th rowspan="2">22x3</th> </tr> <tr> <td>06465-22 (17) = inserto rullo art. 06141-71</td> <td>06465-22 (16)</td> <td>06465-22 (pz. 3)</td> <td>06465-22 (pz. 2)</td> </tr> </table> <table border="1"> <tr> <th colspan="2">CILINDRO SAGOMATO (Nichelato Fin.12)</th> </tr> <tr> <td>con borchie</td> <td>senza borchie</td> </tr> <tr> <td>0E300-20 L=81 (23-59-5)</td> <td>0E300-33 L=81 (23-59-5)</td> </tr> </table>  <p>E= 100 mm</p>					Contropiastra Regolabile in Metallo				Frontale	A	B	C	D-E	22x3	06465-22 (17) = inserto rullo art. 06141-71	06465-22 (16)	06465-22 (pz. 3)	06465-22 (pz. 2)	CILINDRO SAGOMATO (Nichelato Fin.12)		con borchie	senza borchie	0E300-20 L=81 (23-59-5)	0E300-33 L=81 (23-59-5)
Contropiastra Regolabile in Metallo				Frontale																				
A	B	C	D-E	22x3																				
06465-22 (17) = inserto rullo art. 06141-71	06465-22 (16)	06465-22 (pz. 3)	06465-22 (pz. 2)																					
CILINDRO SAGOMATO (Nichelato Fin.12)																								
con borchie	senza borchie																							
0E300-20 L=81 (23-59-5)	0E300-33 L=81 (23-59-5)																							



## Maniglioni antipanico

Contropiastra Regolabile in Metallo		Accessori	
A	Deviatori	1/2 Maniglia	Aste
06463-32	06465-22 (pz. 2)	07070-66-0-B1	Blocca Aste
Utilizzare salvaprofilo art. -		Funz. B/D	-
-		Bocchetta Pavimento art. 06141-80	-
-		Frontale	24x3

CILINDRO SAGOMATO (Nichelato Fin.12)	
con borchie	senza borchie
0E300-24 L=94 (29,5-69,5)	0E300-41 L=94 (29,5-64,5)

NB. il cilindro è calcolato per il maniglione 59605 e 59710 in caso si voglia utilizzare il maniglione 59615 il cilindro deve sporgere di minimo 11.5mm dal filo del profilo interno

**A**

Art. 43725 Funz. A/D  
Art. 43735 Funz. B

Maniglione quadro 9mm  
art. 59710-00  
art. 59710-01

Quadro Maniglia  
art. 07085-77-0

Maniglione quadro 8mm  
art. 59605-06

Barra Ovale  
art. 07007-XX

Maniglione quadro 8mm  
art. 59615-17

Barra Ovale  
art. 07007-XX

Contropiastra Regolabile in Metallo		Accessori	
A	Deviatori	1/2 Maniglia	Aste
43295-60	06465-22 (pz. 2)	07070-66-0-B1	Blocca Aste
Utilizzare salvaprofilo art. -		Funz. B/D	07089-52 (Facoltativo)
-		Bocchetta Pavimento art. 06142-85	Bocchetta Superiore art. 06141-80
-		Frontale	24x3

CILINDRO SAGOMATO (Nichelato Fin.12)	
con borchie	senza borchie
0E300-24 L=94 (29,5-69,5)	0E300-41 L=94 (29,5-64,5)

NB. il cilindro è calcolato per il maniglione 59605 e 59710 in caso si voglia utilizzare il maniglione 59615 il cilindro deve sporgere di minimo 11.5mm dal filo del profilo interno

**A**

Art. 43725 Funz. A/D  
Art. 43735 Funz. B

Maniglione quadro 9mm  
art. 59710-00  
art. 59710-01

Quadro Maniglia  
art. 07085-77-0

Maniglione quadro 8mm  
art. 59605-06

Barra Ovale  
art. 07007-XX

Maniglione quadro 8mm  
art. 59615-17

Barra Ovale  
art. 07007-XX