

INDICE GENERALE

descrizione tecnica per capitolato	1
suggerimenti per la posa in opera	6
pulizia e manutenzione dell'infisso	6
anodizzazione e verniciatura	7
consigli per l'assemblaggio	8
certificazioni	9
simbologia dei serramenti	15
curve limite di utilizzo	17
sagomario profili	19
profili in scala 1:1	30
vetrazione	63
indice alfanumerico di accessori e guarnizioni	67
guarnizioni	77
accessori	82
distinte di taglio	95
nodi e sezioni	109
attrezzature	156
lavorazioni	163
gruppi frese	170
schede montaggio accessori	176
applicazione serrature	212

STAMPATO IN ITALIA IL 18 GENNAIO 2013

CAPITOLATO PLANET 62 TT

Traccia per capitolato

Infissi in alluminio a camera europea realizzati con la serie taglio termico Planet 62 TT con sistema di tenuta a giunto aperto con pinna centrale di forma tubolare. I profilati sono estrusi in lega di alluminio 6060 (EN 573.3), stato di fornitura T5 e T6 conformi alla norma EN 755.2 con tolleranze dimensionali e spessori conformi alla norma UNI12020-2 : 2001. L'isolamento termico sarà costituito da barrette esclusivamente tubolari a doppia camera da 28 mm in poliammide 6.6 rinforzato al 25% con fibre di vetro, l'assemblaggio delle barrette avverrà a mezzo di rullatura meccanica computerizzata, e le caratteristiche meccaniche delle barrette dovranno rimanere inalterate sino ad una temperatura massima di trattamento di 245°C.

Il processo di produzione è controllato secondo le norme UAETC, i valori di scorrimento dovranno essere superiori ai 24 daN/mm. Il telaio fisso avrà profondità 62mm mentre le parti apribili avranno una profondità di 70mm. Il sistema di tenuta sarà a giunto aperto con guarnizione centrale, in EPDM, avente un'aletta di tenuta che sormonta di 4,5mm il piano inclinato della parte apribile, la guarnizione centrale dovrà essere raccordata nei giunti con gli opportuni angoli vulcanizzati. I profili avranno linee dritte o arrotondate internamente ed esternamente con la possibilità di accogliere soluzioni di fermavetri con taglio a 45° oppure 90°; nel caso di taglio a 90° con fermavetri arrotondati si potranno utilizzare gli appositi angoli di raccordo in alluminio pressofuso. La sigillatura dei vetri dovrà avvenire secondo le indicazioni riportate nel catalogo e solo ed esclusivamente con guarnizioni fermavetro originali. Appositi fori di drenaggio dovranno essere previsti sul telaio fisso e su quello mobile al fine di permettere il corretto drenaggio del serramento. La scelta dei profili sarà in funzione delle caratteristiche geometriche e dimensionali dell'infisso, della portata degli accessori e dei carichi di esercizio. Gli accessori utilizzati nella fabbricazione delle diverse tipologie dovranno essere solo ed esclusivamente quelli originali studiati appositamente per il sistema, riportati a catalogo e distribuiti dai licenziatari ALSistem, l'utilizzo di prodotti diversi da quelli indicati oppure il montaggio parziale o scorretto degli stessi comporterà la nullità dei certificati di prova e garanzia. La fabbricazione e la posa dovranno avvenire secondo i criteri di lavoro indicati da ALSistem. L'assemblaggio dei profili avverrà con squadrette in alluminio estruso o pressofuso multifunzione, i tagli dovranno essere protetti a mezzo sigillanti neutri.

La protezione e finitura dei profilati avverrà a mezzo dei normali trattamenti di superficie, ossidazione anodica conforme al marchio di qualità "Qualanod" oppure a mezzo di verniciatura con polveri poliesteri termoindurenti e polimerizzate in forno a temperature comprese tra 185°C e 195°C, in conformità del marchio di qualità "Qualicoat".

Materiali

L'esecuzione dei serramenti è in lega d'alluminio EN AW 6060 sotto forma di profilati estrusi come indicato dalla disposizione normativa EN 755.3.

Lo stato di fornitura è in classe T5 e T6 secondo norma EN 755.2. Le tolleranze dimensionali sono conformi alla UNI 12020-2 : 2001.

Caratteristiche tecniche e dimensionali

Aspetto visivo esterno: complanare

Aspetto visivo interno: complanare o sormonto di 8mm

Profilati: estrusi in lega leggera 6060 (UNI35690TA) anodizzabili e verniciabili

Sistema di tenuta: giunto aperto con precamera o doppia battuta, con guarnizioni in EPDM

Sistema di isolamento termico: realizzato con distanziali in poliammide da 28mm a forma tubolare

Sistema di accessori: a camera europea di ottima qualità

Distanza telaio anta: 11.5mm

Sovrapposizione battuta anta su telaio: 6mm

Altezza battuta vetro: 22mm

Fuga tra i profili: 5mm

Profondità telaio: 62mm/70mm

Profondità anta: 69mm/70mm

Tubolarità profili finestra: 15mm

Tubolarità profili porta: 36.4mm

Fissaggio vetri: con fermavetri lisci, raggiati, smussati o modanati

Spazio vetro o pannello nei telai fissi: da 27mm a 55mm

Spazio vetro o pannello nelle ante: da 27mm a 63mm

Protezione superficiale

La protezione dei profilati potrà essere effettuata mediante ossidazione anodica con classe di spessore >15 micron, come da norma UNI4522/00 (66-70), oppure mediante verniciatura a polveri poliesteri termoindurenti e polimerizzate in forno nel rispetto delle procedure di qualità "Qualicoat" e delle disposizioni UNI EN 12206-1.

Resistenza della finitura

La finitura superficiale non deve subire corrosioni o alterazioni di aspetto per un periodo di tempo adeguato alla vita del manufatto. Le caratteristiche sufficienti per assicurarne il comportamento in funzione del tipo di ambiente sono specificate dalle norme UNI4522/00 per l'ossidazione e UNI EN 12206-1 per la verniciatura, ricordando che i principali fattori che influiscono sulla resistenza all'ambiente sono la vicinanza al mare, l'inquinamento atmosferico, la manutenzione e la pulizia anche dalla pioggia.

Sicurezza

Al fine di non causare danni fisici o lesioni agli utenti, i serramenti devono essere concepiti secondo le prescrizioni della normativa in materia di sicurezza D.Lgs. 81/2008 e UNI 7697-07.

Caratteristiche della vetratura

La scelta della vetratura deve essere effettuata secondo criteri prestazionali per rispondere ai requisiti di risparmio energetico, isolamento acustico, controllo della radiazione solare, sicurezza. Riferimento norme: UNI EN ISO 140-3:06, UNI6534:74, UNI EN 572-1:04, UNI EN 12758:04, UNI EN 12150-1:01, UNI 7143:72 DM 2 Aprile 1998.

Guarnizioni

Le guarnizioni dovranno essere esclusivamente quelle originali studiate per il sistema, a garanzia delle prestazioni dello stesso e rispondenti alle norme di riferimento UNI 3952:98, UNI 12365:05.

Sigillanti

I sigillanti devono corrispondere a quanto prescritto dalle norme di riferimento UNI EN ISO 11600:04. Tali materiali non devono corrodere le parti in alluminio e sue leghe con cui vengono a contatto, pertanto dovranno essere neutri.

Accessori

Gli accessori dovranno essere quelli originali prodotti per la serie e rispondenti ai criteri indicati nelle norme UNI e alle disposizioni normative in materia di sicurezza D.Lgs. 81/2008.

Prestazioni

La serie 62 TT risponde ai requisiti della norma UNI EN 12207:00, UNI EN 12208:00, UNI EN 12210:00.

Resistenza meccanica

Il sistema e gli accessori saranno resistenti alle sollecitazioni d'uso secondo i limiti stabiliti dalle norme UNI 12365:05.

Isolamento acustico

La scelta della classe di isolamento acustico di un serramento va correlata alla destinazione d'uso del locale nel quale l'infisso dovrà essere inserito ed al livello del rumore esterno; il comportamento del serramento in opera è influenzato da fattori che non è possibile definire a priori (h dal suolo, orientamento delle sorgenti sonore, ecc...). Il potere fonoisolante potrà essere quindi stimato con buona approssimazione, in base alla permeabilità all'aria del serramento con un minimo di valore di permeabilità pari a 2, ed al potere fonoisolante del vetro. Secondo la metodologia descritta nella norma di riferimento UNI EN ISO 140-3:06.

Isolamento termico

La scelta delle prestazioni di isolamento termico deve essere operata in base alle esigenze di risparmio energetico secondo la legge 10/91 e DL.192/05 e aggiornamento DL.311/06 ed alle esigenze di benessere ambientale o riferimento alla norma UNI EN ISO 10077-1:07. Si può calcolare la trasmittanza termica del serramento a partire dai valori di trasmittanza dei profili e delle superfici secondo norma UNI EN ISO 10077-1:07 con la formula:

$$U_w = (A_g \cdot U_g + A_f \cdot U_f + I_g \cdot \psi) \div (A_g + A_f)$$

Certificazioni

Sarà possibile richiedere al costruttore dei serramenti o, in mancanza, al produttore dei profilati, fotocopia dei rapporti di prova relative a determinate prestazioni.

Marcatura CE UNI EN 14351-1

La marcatura CE è **OBBLIGATORIA** e costituisce il sistema al quale tutti i Costruttori di serramenti devono uniformarsi per poter vendere i propri prodotti nell'Unione Europea. Spetta al Costruttore, o al suo rappresentante, con sede nella EEA [Area Economica Europea] la responsabilità di apporre la marcatura CE sul prodotto, su un'etichetta applicata al prodotto, sul suo imballaggio o sui documenti commerciali di accompagnamento.

La norma UNI EN 14351-1 si applica alle finestre, porte finestre, alle porte pedonali esterne, alle porte esterne sulle vie di fuga, alle finestre da tetto/lucernari (incluse quelle resistenti al fuoco proveniente dall'esterno), alle finestre a nastro, alle finestre accoppiate e alle finestre doppie. Tali serramenti possono essere a una o più ante, con ante mobili e parti fisse, con apertura verso l'interno o verso l'esterno, a movimentazione manuale oppure automatizzata, interamente oppure parzialmente vetrati, con o senza telaio di contenimento della vetratura, con o senza dispositivi di schermatura incorporati.

La norma UNI EN 14351-1 non è applicabile a:

- finestre, portefinestre e porte pedonali con caratteristiche di resistenza al fuoco e tenuta al fumo
- alle porte interne (EN 14351-2)
- alle chiusure oscuranti esterne (UNI EN 13659)
- alle porte girevoli
- alle finestre poste sulle vie di fuga

La norma contempla determinati requisiti volontari e/o obbligatori:

- Tenuta all'acqua
- Rilascio di sostanze pericolose
- Resistenza all'urto
- Resistenza al vento
- Capacità portante dei dispositivi di sicurezza
- Isolamento acustico
- Isolamento termico
- Proprietà radianti delle vetrazioni (trasmissione Luminosa)
- Permeabilità all'aria

Piano di Controllo di Produzione (FPC)

Il controllo di produzione in fabbrica è un sistema esercitato dal costruttore sotto propria responsabilità, al fine di assicurare che le caratteristiche costruttive del prodotto siano mantenute nel tempo entro certi limiti. Il costruttore dovrà stabilire delle procedure documentate, che indichino le modalità che, il personale addetto ai vari controlli, dovrà effettuare per monitorare con frequenza ed esattezza il processo assegnatogli. Il costruttore è tenuto a garantire la rintracciabilità del prodotto attraverso l'uso di codici o altro. Mediante uno schema, il produttore è inoltre tenuto a comunicare al committente indicazioni circa l'utilizzo, la movimentazione, l'installazione, la manutenzione e pulizia del prodotto. Non sono invece analizzate le caratteristiche dell'installazione.

Test di Laboratorio (ITT)

Le caratteristiche del serramento sono valutate sul prodotto finito completo di ferramenta, vetrocamera, pannelli e di tutti gli accessori e trattamenti che lo rendono pronto all'uso. Il costruttore che lo richieda può ottenere i risultati delle prove (ITT) sui serramenti direttamente dall'ALsistem oppure dal licenziatario di zona, la quale cede il diritto d'uso dei risultati degli attestati dei propri ITT ricevuti dal Laboratorio, tramite un contratto fra le parti a "Cascading" (Cascata). Il costruttore ha la responsabilità della conformità del prodotto alle norme europee indicate sul progetto di norma e recepite dalle norme nazionali (norme UNI).

Controtelaio Termico: traccia per capitolato

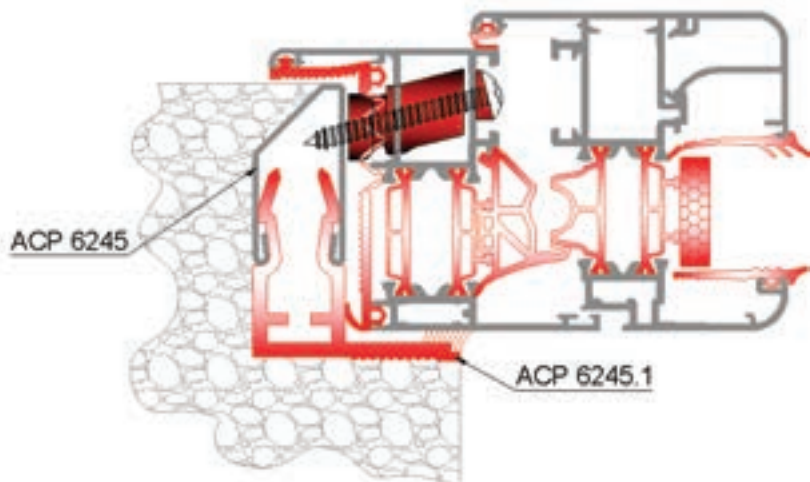
Controtelaio a L per la posa dei serramenti, composto dalla parte interna in acciaio zincato comprensivo di zanche per il fissaggio al muro e dalla parte esterna in PVC NEOciclato.

Il controtelaio viene posato come un comunissimo controtelaio su 3 lati, 2 verticali e uno orizzontale sopra, serve come dima per la stesura dell'intonaco interno, la particolare forma garantisce una finitura perfetta, la parte in PVC all'esterno presenta un'aletta che ha funzione anch'essa di dima per l'intonaco esterno, la particolare superficie ruvida coadiuvata dalla rete per l'intonaco impediranno la formazioni di crepe o fughe nonché infiltrazioni d'aria.

La parte esterna in PVC serve da taglio termico si evita così di compromettere le alte prestazioni offerta dall'infisso Planet.

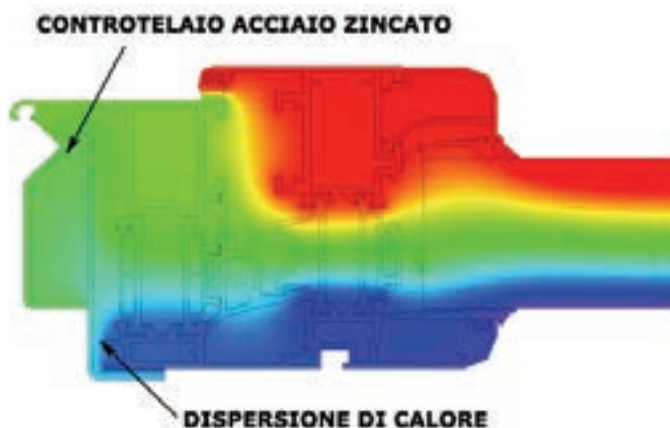
L'infisso verrà poi montato sul controtelaio tramite viti attraverso speciali regoli a muro obliqui che evitano eventuali rotture dell'intonaco grazie al loro particolare fissaggio inclinato, il telaio della finestra sarà dotato di guarnizione perimetrale che garantisce una perfetta ermeticità dell'abbinamento infisso controtelaio, infine, lo spazio residuo, tra aletta esterna e telaio in alluminio verrà riempito con sigillanti a norma.

Controtelaio termico



APPLICAZIONE CONTROTELAIO TERMICO
SEZIONE TIPO

FLUSSO DELLE ISOTERME UTILIZZANDO CONTROTELAIO IN ACCIAIO ZINCATO

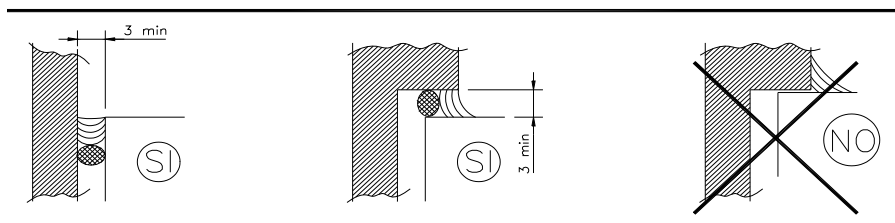


FLUSSO DELLE ISOTERME UTILIZZANDO CONTROTELAIO TAGLIO TERMICO



Posa in opera

E' molto importante, per ottenere un buon funzionamento del serramento, curare scrupolosamente la verticalità e il livellamento dell'infisso, dopodiché eseguire la sigillatura usando mastici neutri seguendo i consigli dell'esempio sotto riportato, Controllare inoltre che le aperture siano caricate sufficientemente (spessorando il vetro di 1-2 mm fuori quadro), affinché, con l'assestamento dei materiali, non si verifichino delle intolleranze di funzionamento nel tempo.



Manutenzione delle superfici in alluminio

A seguito dei forti tassi di inquinamento oramai raggiunti in tutti i paesi, specialmente nei grossi centri urbani e nelle zone costiere battute dal vento marino, è molto importante che le superfici in alluminio, a contatto con l'atmosfera, siano periodicamente pulite. Il nostro intento è quello di sensibilizzare il costruttore dei serramenti affinché possa di riflesso consigliare IL CLIENTE nel migliore dei modi.

E' buona norma tenere in considerazione 3 punti fondamentali:

- 1- quante volte deve essere eseguita l'operazione di pulizia nell'arco dell'anno
- 2- il periodo
- 3- il prodotto da usare

Ecco le risposte:

Il numero di interventi viene stabilito sulla base dello stato di inquinamento della zona in cui è ubicato il caseggiato, varia da 1 a 3 volte l'anno.

Il periodo può essere:

- a fine inverno
- a metà estate
- a metà autunno da scegliere a seconda del numero di interventi

Il prodotto per la pulizia è importante che sia neutro, un prodotto sbagliato potrebbe rovinare i materiali di diversa natura di cui è composto un serramento, (guarnizioni, sigillanti, marmi, ecc.....) e causare danni che potrebbero compromettere la funzionalità e la durata nel tempo dello stesso.

Le caratteristiche di tali prodotti assieme alla frequenza di pulizia da adottare sono definite nei progetti di norma UNIMET12.04.270 ed E12.04.277.0.

In mancanza di un prodotto neutro è preferibile utilizzare acqua tiepida con un panno non abrasivo.

Per una corretta installazione, manutenzione e pulizia dei serramenti, vi invitiamo inoltre a consultare le prescrizioni riportate sulle seguenti note tecniche Uncsaal, UX 42 guida alla posa in opera delle finestre ed UX 10 pulizia delle superfici di serramenti e facciate continue

Fasi di verniciatura

1. Il ciclo di verniciatura offre la possibilità di ottenere sugli infissi un eccellente rivestimento protettivo superficiale ed una maggiore vivacità del colore;
2. lo strato deve avere uno spessore min. di 60 micron sulle parti a vista;
3. il materiale sarà sottoposto al seguente processo:
 - sgrassatura senza attacco
 - lavaggio
 - decapaggio alcalino con attacco
 - lavaggio

- disossidazione
- lavaggio
- cromatazione
- lavaggio in acqua demineralizzata
- asciugatura a 75°C
- verniciatura in polveri termoindurenti
- polimerizzazione in forno

Tutte le lavorazioni eseguite su alluminio devono essere conformi a quanto previsto dal marchio di qualità Qualicoat®.

Fasi di anodizzazione

1. Lo strato ossido può variare secondo la zona di ubicazione del serramento da 15 a 20 micron (UNI4522-66);
2. può essere normale o elettrocolore;
3. il materiale sarà sottoposto al seguente processo:
 - sgrassatura senza attacco
 - lavaggio
 - decapaggio alcalino con attacco (tranne le finiture lucide)
 - lavaggio
 - disossidazione
 - lavaggio
 - ossidazione in bagno acido solforico a 18/20°C, densità della corrosione 1,5[A]dmq
 - colorazioni inorganiche od organiche od elettrocolore (tranne argento)
 - lavaggio doppio
 - asciugatura
 - fase di fissaggio a caldo in ebollizione a Sali di nichel, fissaggio 2,5/3 minuti per ogni micron di spessore

Osservazione

Nella fase preventiva il progettista o il serramentista dovrà determinare il tipo di serramento da impiegare sulla base degli elementi forniti dal committente. Nella scelta o controllo si dovrà considerare, sulla base della pressione del vento, il momento d'inerzia necessario e scegliere il profilato occorrente nella gamma Planet. Ovviamente dovranno essere utilizzati adeguati accessori, tra quelli originali ALsistem, predisposti per le serie Planet.

Dimensione e pesi profilati

Le dimensioni e i pesi indicati sui disegni dei profilati a catalogo sono quelli teorici e possono variare in funzione delle tolleranze dimensionali di estrusione (Norme UNI EN 12020-02) e dal tipo di finitura. Anche la verniciatura, contribuisce ad aumentare gli spessori riducendo pertanto le sedi di inserimento delle guarnizioni e degli accessori. Questa variabilità potrebbe condizionare le dimensioni del taglio e di conseguenza quelle del serramento finito. Le differenze di taglio potranno aumentare in modo proporzionale anche in base al numero di ante per serramento. Si consiglia, nei primi lavori o in quelli con quantità importanti, di realizzare un campione reale per verificarne il corretto funzionamento.

Dimensioni taglio

Le dimensioni teoriche di taglio indicate nel presente catalogo si dovranno modificare in funzione della tipologia e sulla base della precisione della macchina di taglio che si sta utilizzando, (ad es. per porte a 2 ante ap.est. con maniglione antipanico, la fuga dovrà essere 8mm anziché 5mm; le finestre a 3 e 4 ante e le finestre di misure ridotte dovranno avere le ante più strette del teorico per evitare interferenze sulla rotazione, ecc...).

Consigli per un corretto assemblaggio

Per ottenere i migliori risultati utilizzando i profili Planet si consiglia di osservare attentamente tutte le voci di seguito riportate, atte a rinforzare tutti i punti deboli di una finestra comune, ottimizzando così le prestazioni offerte dal serramento.

Procedura corretta	Obiettivo
sigillare i profili tra loro nel giunto a 45°	evita infiltrazioni d'acqua evita la corrosione e l'ossidazione
sigillare i profili sul montante quando gli stessi vengono intestati	evita infiltrazioni d'acqua evita la corrosione e l'ossidazione
utilizzare la guarnizione giunto aperto sulla soglia anche nella soluzione doppia battuta	facilita l'evacuazione dell'acqua
utilizzare l'angolo vulcanizzato della guarnizione di battuta centrale	aumenta la permeabilità all'aria aumenta la tenuta all'acqua
usare curve limite di utilizzo per la scelta del profilo	evita scelte inadeguate del profilo
sigillare il serramento sul perimetro tra profilo e controtelaio con sigillante neutro	evita infiltrazioni d'acqua
utilizzare sempre il tassello di registro	facilita la posa in opera, inquadra meglio il telaio, isola i materiali e limita la trasmissione delle vibrazioni
proteggere tutte le lavorazioni effettuate sui profilati	evita la corrosione e l'ossidazione facendo aumentare la durata dell'infisso nel tempo
per infissi con aperture antipanico usare profili maggiorati	facilita l'applicazione degli accessori
utilizzare controsagome durante il taglio a 45°	garantisce un taglio corretto al fine di ottenere una giunzione d'angolo perfetta
utilizzare squadrette multifunzione	garantisce giunzioni di alta qualità

Certificazione accessori


I prodotti in alluminio verniciato sono certificati secondo le specifiche tecniche del: QUALICOAT



I prodotti in alluminio anodizzato sono certificati secondo le specifiche tecniche del: EURAS EWAA QUALANOD



Gli accessori per le gamme Planet sono prodotti da aziende certificate ISO9001 e ISO14001

Importante

Tutti i dati esposti in questo catalogo sono puramente indicativi e non impegnano in nessun modo la società la quale si riserva la possibilità di portare migliorie ai suoi prodotti in qualunque momento lo ritenga necessario. La società si riserva il diritto di proprietà del presente catalogo con la proibizione di riprodurlo o trasferirlo a terzi senza l'autorizzazione scritta.

Certificazioni serie PLANET 62 TT

Il sistema Planet 62 TT è stato sottoposto alle prove indicate in tabella per le diverse tipologie di serramenti.

PROVA	TIPOLOGIA SERRAMENTO	MISURE SERRAMENTO	N° CERTIFICATO	VETROCAMERA	RISULTATO
Valore prova acustica	Finestra 2 ante ribalta	H = 1.650 mm L = 1.350 mm	4633-RP-08	88.2A/15/44.2A da 50 dB	dB = 45 dB
Valore prova acustica	Finestra 2 ante ribalta	H = 1.650 mm L = 1.350 mm	4632-RP-08	44.2A/15/44.2A da 44 dB	dB = 44 dB

TIPOLOGIE SERRAMENTI									
	Finestra 2 ante ribalta		H = 1.650 mm L = 1.350 mm	0970-CPD- RP0240	classe 4	classe E1050	classe C5		
	Porta finestra 2 ante ribalta		H = 2.400 mm L = 1.500 mm	1994-CPD- RP0164	classe 4	classe E750	classe B4		
	Bilico orizzontale e verticale		H = 2.000 mm L = 2.000 mm	1994-CPD- RP0167	classe 4	classe E900	classe C4		
	Scorrevole parallelo		H = 2.400 mm L = 1.500 mm	1994-CPD- RP0166	classe 4	classe E1500	classe B4		
	Finestra 4 ante		H = 1.650mm L = 3.000 mm	0970-CPD- RP0735	classe 4	classe E750	classe C4		
	Finestra 1 ante sporgere		H = 1.650mm L = 1.500 mm	0970-CPD- RP0760	classe 4	classe E1200	classe C5		
	Porta 2 ante soglia ribassata apertura esterna		H = 2.400 mm L = 1.500 mm	0970-CPD- RP0844	classe 4	classe 1A	classe C4		
	Porta 2 ante soglia ribassata apertura interna		H = 2.400 mm L = 1.500 mm	0970-CPD- RP0845	classe 4	classe 1A	classe C4		
	Porta 2 ante soglia ribassata apertura esterna con maniglione antipanico		H = 2.400 mm L = 1.500 mm	0970-CPD- RP0846	classe 4	classe 1A	classe C4		
	PROVE								
	Misure del serramento								
	Numero certificato								
	Valore prova permeabilità all'aria								
	Valore prova tenuta all'acqua								
	Valore prova resistenza al vento								

ITCO COMITATO NAZIONALE DELLE RICERCHE
Istituto per la Tecnologia della Costruzione
Via S. Sordani 1 Milano

Substrato di Prova: Profilato in alluminio Ossidato EN 10183 C22, n. 2012

RAPPORTO DI PROVA

Numero:
0970-CPD-RP0732

Data dell'ordine:
2010-03-08

Richiedente:
Al Sistem S.p.A.
Via Rinaldo Ossola, 247
10148 Torino

Descrizione: Campione-Prodotto sottoposto a prova:
Porta-finestra in alluminio con taglio termico a due ante a battente di cui una oscillobattente, della serie commercialmente denominata "PLANET 62TT" (p. allegato)

Prova eseguita:
Permeabilità all'aria
Tenuta all'acqua
Resistenza al carico del vento

Riferimenti normativi:
EN 14351-1:2006
EN 1024:2000 EN 12207:1999
EN 1027:2000 EN 12208:1999
EN 12211:2000 EN 12210:1999



Questo Rapporto di Prova è di proprietà esclusiva del committente allegato. È vietata espressamente la ristampa o l'uso non autorizzato senza permesso scritto dalla ITCO.

ITCO - COMITATO NAZIONALE DELLE RICERCHE - Via Sordani 1 - 20122 Milano - Tel. 02 86461111 - Fax 02 86461112
 ITCO - DIVISIONE RICERCA E SVILUPPO - Via Sordani 1 - 20122 Milano - Tel. 02 86461111 - Fax 02 86461112
 ITCO - DIVISIONE SERVIZI CLIENTI - Via Sordani 1 - 20122 Milano - Tel. 02 86461111 - Fax 02 86461112
 ITCO - DIVISIONE SERVIZI CLIENTI - Via Sordani 1 - 20122 Milano - Tel. 02 86461111 - Fax 02 86461112

7.3 Prova di tenuta all'acqua

DATA DI PROVA:	PARAMETRI AMBIENTALI DEL LABORATORIO:		
	Temperatura (°C)	Umidità relativa (%)	Pressione atmosferica (hPa)
2010-03-08	T _{amb} = 15,0	U _{amb} = 48,0	P _{amb} = 101,3

Tab. 11

Pressione (Pa)	Densità (mm)	Osservazioni
0	11	Nessuna infiltrazione
50		
100		
150		
200		
250		
300		
350		
400		
450		
500		

Tab. 11

7.4.1 Classificazione del campione

Il campione sottoposto a prova di tenuta all'acqua è stato classificato in classe **E 90**

7.4 Prova di resistenza al carico del vento

7.4.1 Prova di deformazione in pressione positiva e negativa

DATA DI PROVA:	PARAMETRI AMBIENTALI DEL LABORATORIO:		
	Temperatura (°C)	Umidità relativa (%)	Pressione atmosferica (hPa)
2010-03-08	T _{amb} = 15,0	U _{amb} = 48,0	P _{amb} = 101,3



Fig. 6. Posizione sperimentale prova di resistenza al carico del vento: schema di posizionamento del regolatore (vista interna).
 Il presente Rapporto di prova è di proprietà esclusiva del committente allegato. È vietata espressamente la ristampa o l'uso non autorizzato senza permesso scritto dalla ITCO.

7 Risultati ottenuti

7.1 Controllo preventivo del campione (dimensioni e superfici)

Altezza (mm) (Fig. 11)	Spessore (mm) (Fig. 11)	Spessore (mm) (Fig. 11)	Spessore (mm) (Fig. 11)	Spessore (mm) (Fig. 11)
Complesso esterno	3,90	3,90	3,90	3,90
Parte sporgente	3,40	3,30	3,40	3,40

Tab. 4

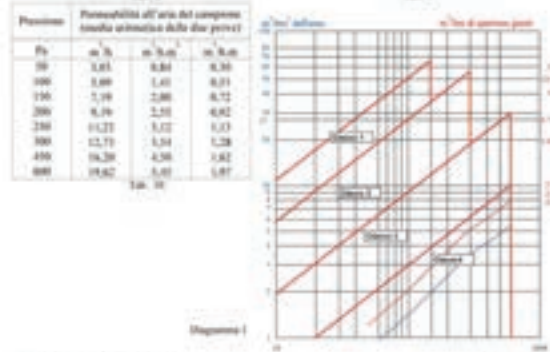
7.2 Prova di permeabilità all'aria

DATA DI PROVA:	PARAMETRI AMBIENTALI DEL LABORATORIO:		
	Temperatura (°C)	Umidità relativa (%)	Pressione atmosferica (hPa)
2010-03-08	T _{amb} = 15,0	U _{amb} = 48,0	P _{amb} = 101,3

Tab. 7

Pressione	Permeabilità all'aria del campione (prova a pressione positiva)				Pressione	Permeabilità all'aria del campione (prova a pressione negativa)			
	Pa	m ³ /s	m ³ /h/m ²	m ³ /h/m ²		Pa	m ³ /s	m ³ /h/m ²	m ³ /h/m ²
50	2,57	9,71	6,76		50	3,49	12,67	8,91	
100	4,71	1,26	4,45		100	5,84	2,17	8,07	
150	6,49	1,89	6,67		150	7,89	2,14	8,77	
200	8,24	2,29	8,81		200	10,14	2,82	1,07	
250	10,23	2,88	1,04		250	12,11	3,76	1,21	
300	12,81	3,34	1,26		300	13,46	3,79	1,31	
350	15,22	4,23	1,51		350	15,18	4,73	1,52	
400	18,12	5,07	1,82		400	17,12	5,87	2,12	

Tab. 8



Classificazione del campione

Il campione sottoposto a prova di permeabilità all'aria a pressioni positive e negative è stato classificato in **Classe 4**

Il presente Rapporto di prova è di proprietà esclusiva del committente allegato. È vietata espressamente la ristampa o l'uso non autorizzato senza permesso scritto dalla ITCO.

7.4.2 Osservazioni sui risultati ottenuti

Al termine della prova di resistenza non è stato riscontrato alcun danno o degrado funzionale sul campione ed il campione è ritenuto idoneo.

7.4.3 Classificazione del campione

Il campione sottoposto a prova di resistenza al carico del vento è stato classificato in classe **C 3**

8 Fotografia del campione sottoposto a prova e dell'avvertito sperimentale



Foto 1 e 2: Campione sottoposto a prova nell'evento sperimentale a diverse fasi di prova all'acqua.

9 Limitazioni

Questo RP non rappresenta né una valutazione di idoneità all'impiego né un certificato di conformità del prodotto. I risultati ottenuti si riferiscono unicamente al campione sottoposto a prova.

Il Sperimentatore:
 Ing. Giovanni Corvino
 Per. Ind. Fabio Marzotto

Il Responsabile del Rapporto:
 Ing. Roberto Basso

Il Cliente:
 AL Sistem S.p.A.

Il presente Rapporto di prova è di proprietà esclusiva del committente allegato. È vietata espressamente la ristampa o l'uso non autorizzato senza permesso scritto dalla ITCO.

Determinazione della trasmittanza termica dei nodi del sistema per serramenti Planet 62TT

Per la determinazione della trasmittanza termica dei profilati, l'intera serie Planet 62TT è stata certificata, dal laboratorio notificato IRcCOS di Legnano, secondo la normativa di prodotto EN 14351-2006, seguendo il metodo delle rette parametriche. Il codice di riferimento del documento rilasciato dal laboratorio, corrisponde al n. RT/017/2010.

Metodologia di analisi utilizzata

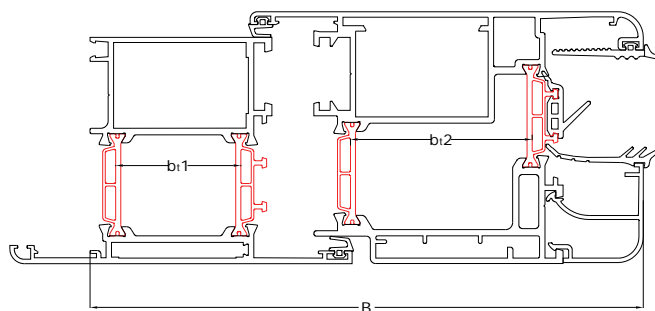
Per la serie in esame è stato analizzato un numero limitato di campioni rappresentativi di una parte dell'intera gamma. Da un'accurata analisi della morfologia delle sezioni individuate, i nodi che presentavano caratteristiche omogenee sono stati suddivisi in vari gruppi, di seguito elencati:

- | | |
|---|--------------------------------------|
| - nodi laterali fissi | - nodi laterali con apertura esterna |
| - nodi laterali apribili con fermavetro | - nodi centrali con apertura esterna |
| - nodi laterali apribili "vetro infilare" | - nodi con doppia battuta |
| - nodi centrali apribili con fermavetro | - nodi per bilico |
| - nodi centrali apribili "vetro infilare" | - nodi per capannoni |
| - nodi per traverso | - nodi per monoblocco |
| - nodi inferiori apribili | - nodi per pilastri |
| - nodi inferiori fissi | - nodi per angolari. |

In seguito, per ciascun gruppo, si sono costruite una serie di rette di interpolazione lineare che restituiscono il valore U_f dei nodi in funzione delle grandezze b/B assunte come variabili, dove:

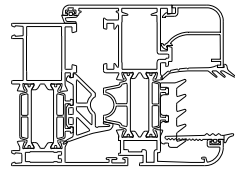
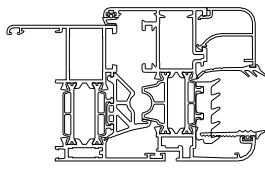
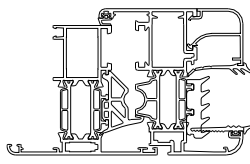
- b_1 = somma della larghezza del taglio termico presente nella sezione, di ogni profilato
- B = larghezza totale della sezione.

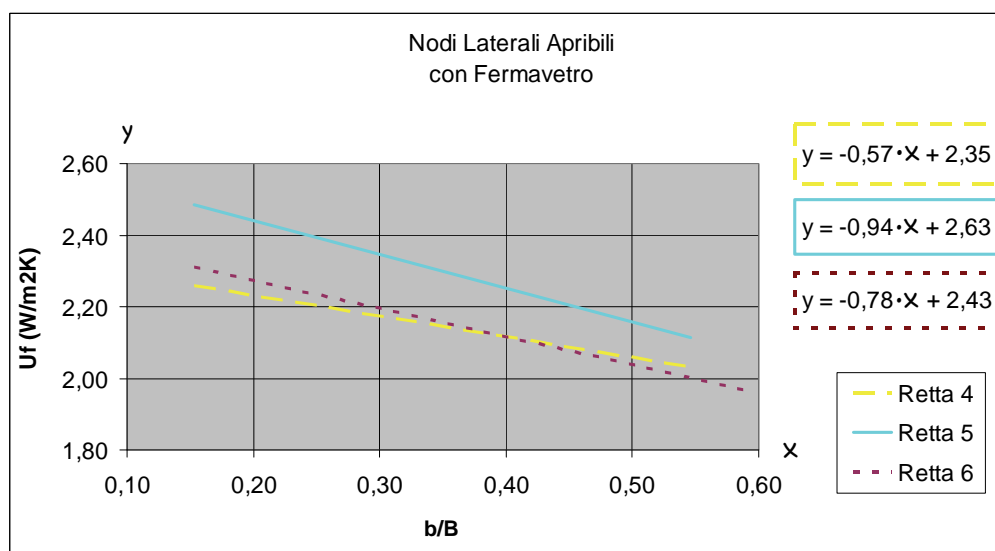
Nel caso di accoppiamenti particolari, e di solito unici, non potendo ricavare correlazioni che si basassero sui principi di sopra, si è proceduto al calcolo delle singole sezioni. Il calcolo della trasmittanza termica è stato eseguito in accordo con la norma UNI EN ISO 10077-2:2004. I calcoli sono stati eseguiti utilizzando un pannello di spessore 24 mm. in sostituzione della vetratura. Per i calcoli è stato utilizzato il software "Flixo 6.0". La scelta dei materiali dalla tabella A.1 della norma UNI EN ISO 10077-2:2004, così come nel caso di materiali non presenti nella tabella, è stata condotta sulla base della documentazione fornita da ALSistem.



Si riporta come esempio, una pagina del documento rappresentante i nodi laterali apribili con fermavetro:

Nodi laterali apribili con fermavetro

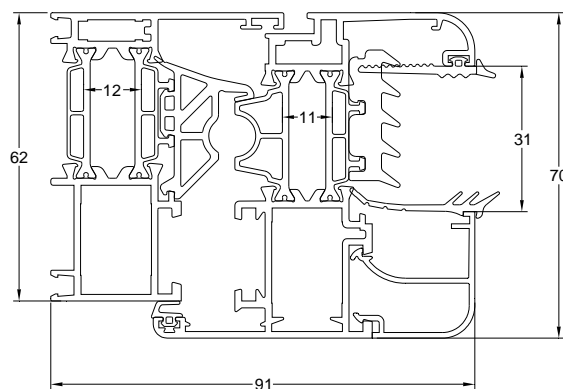
n° Retta o valore Uf	Codici nodi	Nodo Rappresentativo
Retta 4	6103+6112 6133+6117	
Retta 5	6102+6112 6132+6117	
Retta 6	6101+6112 6131+6117	



Per ricavare i valori Uf

Esempio:

nel caso del nodo composto dai profilati TT6103+TT6112, riconducibile alla retta 4, il calcolo sarà il seguente



$$b_i = b_1 + b_2 = 11\text{mm} + 12\text{mm} = 23\text{ mm}$$

$$B = 91\text{mm}$$

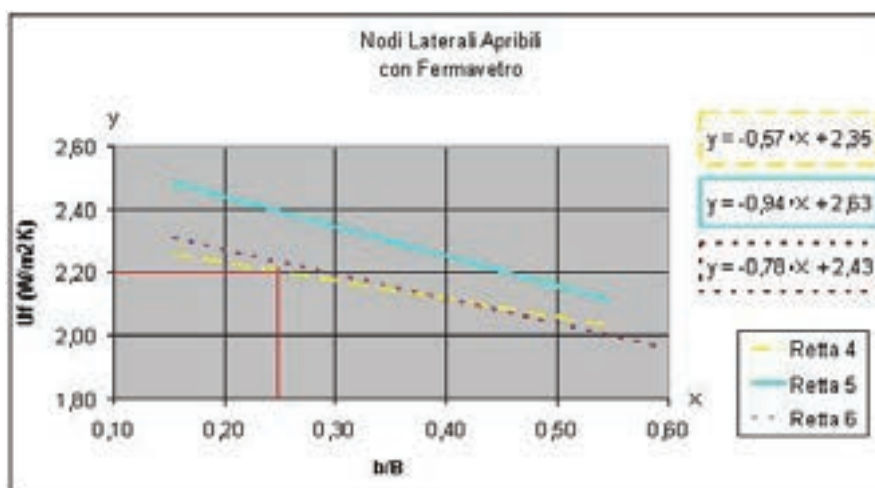
$$b_i/B = 23\text{mm}/91\text{mm} = 0,25\text{mm}$$

$$X = 0,25\text{mm}$$

TRAMITE FORMULA

$$Y = -0,57 \cdot X + 2,35 = -0,57 \cdot 0,25\text{mm} + 2,35 = 2,20$$

TRAMITE DIAGRAMMA



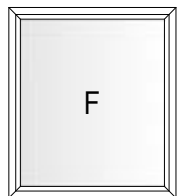
LE LINEE ROSSE INDICANO LE TRASPOSIZIONI DEI VALORI X E Y

N.B: per più precise informazioni consultare il documento notificato RT/017/2010 del laboratorio IRcCOS di Legnano, richiedendolo ad ALsystem.

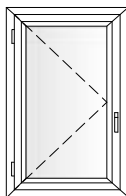
Inoltre si rende noto che potrebbero non coincidere alcuni valori puntuali già presenti sui programmi di calcolo Termosoftware ed FP-PRO, rispetto a quanto ricavato dalle formule o dai diagrammi riportati sul documento, ciò dipende dal fatto che le rette ricavate sono frutto di una media dei singoli valori puntuali.

Si potranno comunque utilizzare i valori puntuali dei nodi presenti sul Termosoftware ed FP-PRO, mentre quelli mancanti possono essere ricavati utilizzando le formule o le rette all'interno del documento, che sarà diverso, per ogni serie di sistema ALsystem.

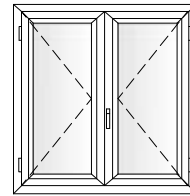
tipologie costruttive e indicazioni dimensionali (vista interna)



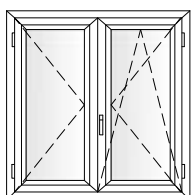
fisso



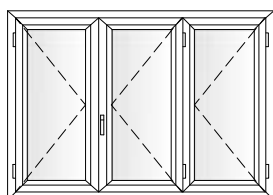
1 anta



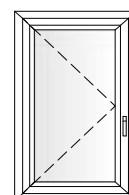
2 ante



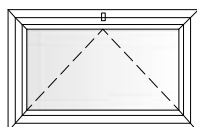
anta ribalta



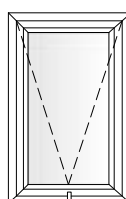
3 ante



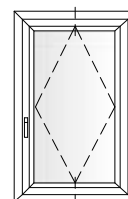
apertura esterna



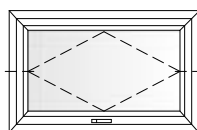
vasistas



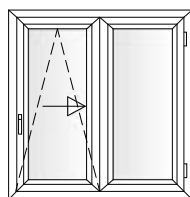
sporgere



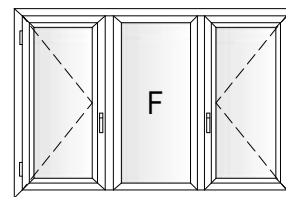
bilico verticale



bilico orizzontale

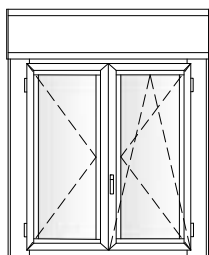


scorrevole parallelo

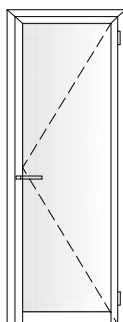


finestratura a nastro

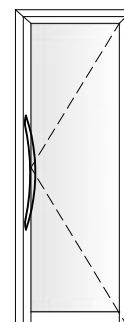
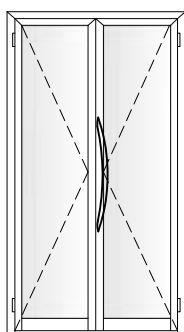
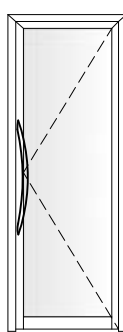
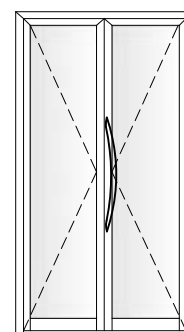
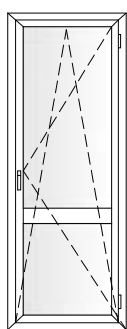
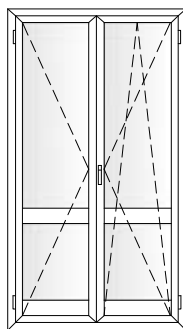
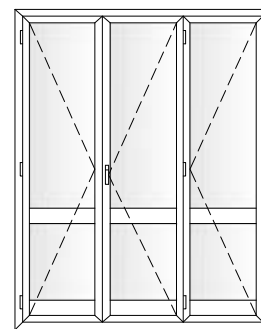
tipologie costruttive e indicazioni dimensionali (vista interna)



monoblocco



porte interne

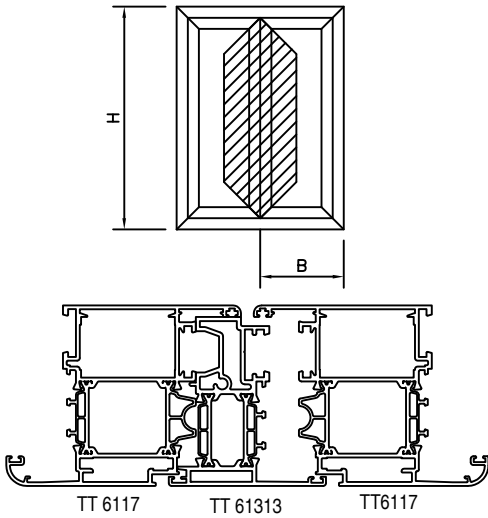

 portoncino apertura
interna 1 anta

 portoncino apertura
interna 2 ante

 portoncino apertura
esterna 1 anta

 portoncino apertura
esterna 2 ante

 porta finestra 1 anta
ribalta

 porta finestra 2 ante
ribalta


porta finestra 3 ante

-utilizzando la guarnizione giunto aperto AGP 6272 è possibile realizzare solo finestre con ante di larghezza uguale o superiore a $L = 550$ mm

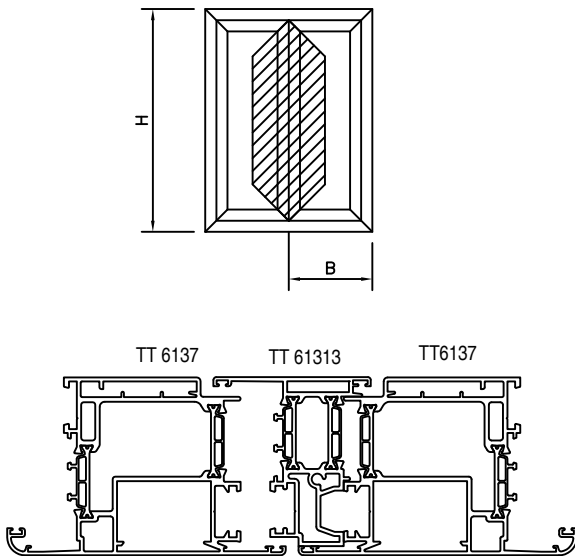
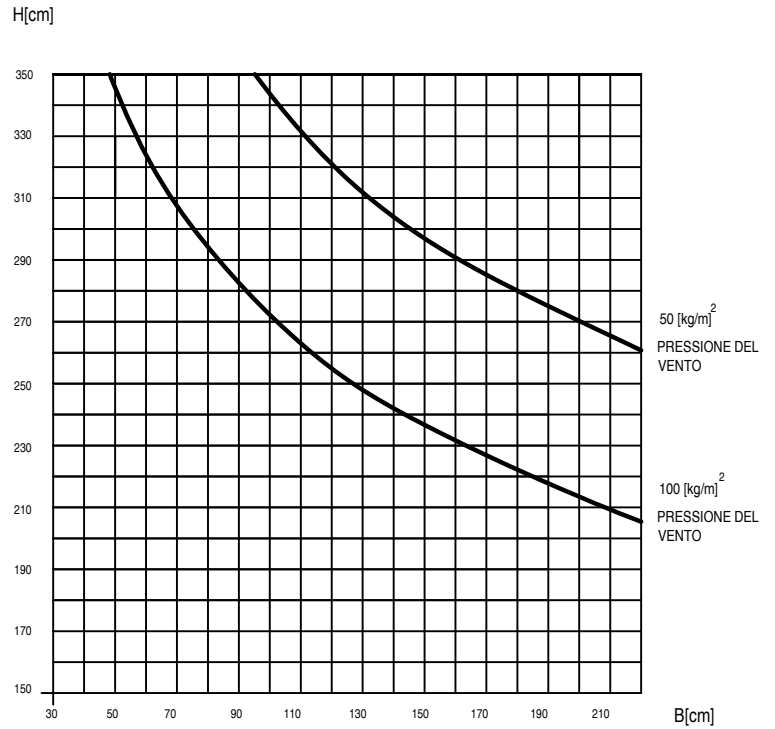
-utilizzando la guarnizione giunto aperto AGP 7272 è possibile realizzare solo finestre con ante di larghezza uguale o superiore a $L = 650$ mm

curve limite di utilizzo



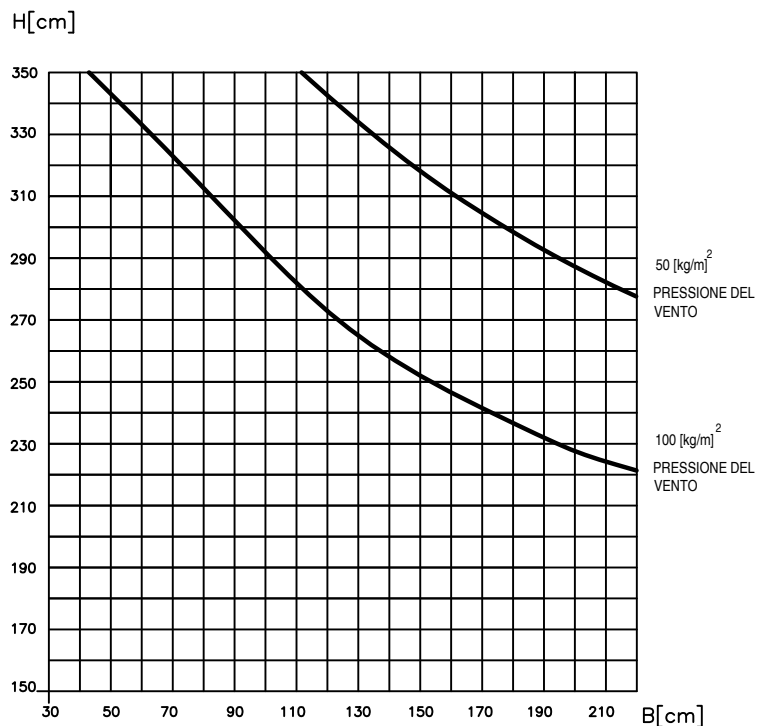
$J_t = 110.26 \text{ cm}^4$
freccia max 1/300

VERIFICARE CHE LA FRECCIA DEL PROFILO
SIA COMPATIBILE COL VETRO IMPIEGATO

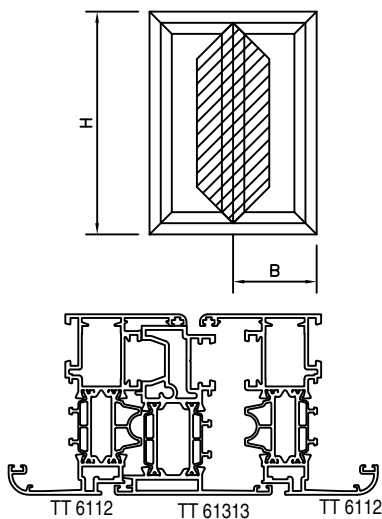


$J_t = 133.37 \text{ cm}^4$
freccia max 1/300

VERIFICARE CHE LA FRECCIA DEL PROFILO
SIA COMPATIBILE COL VETRO IMPIEGATO

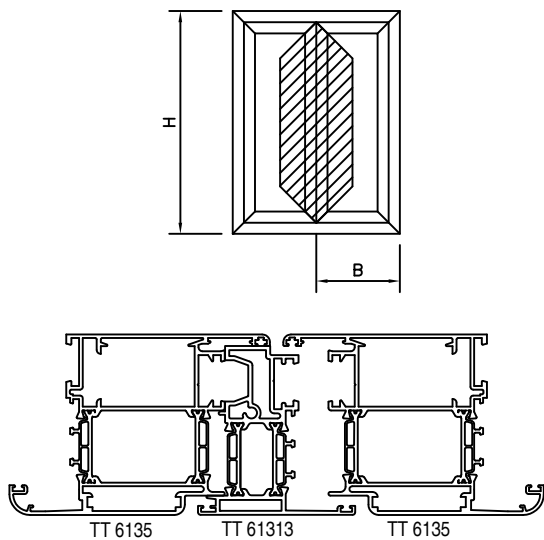
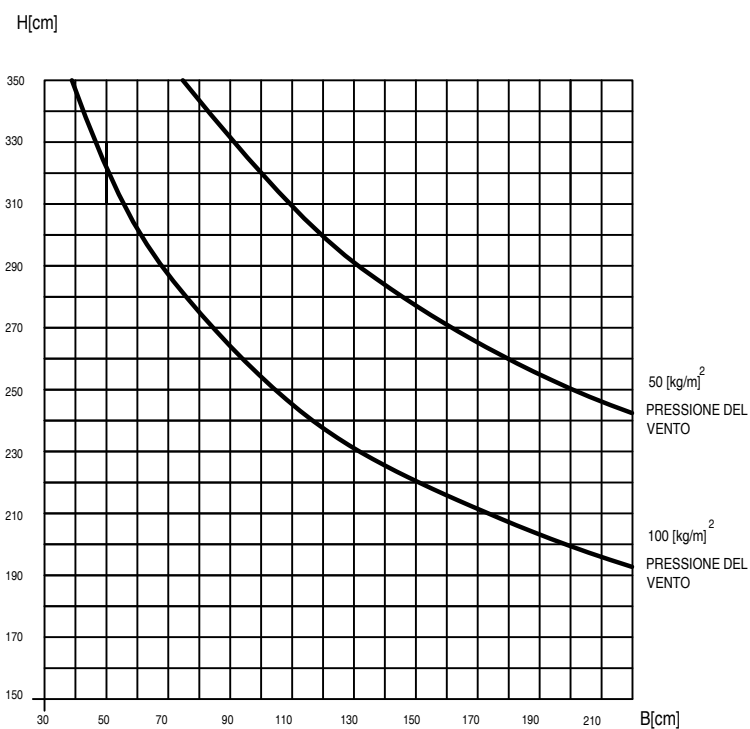


curve limite di utilizzo



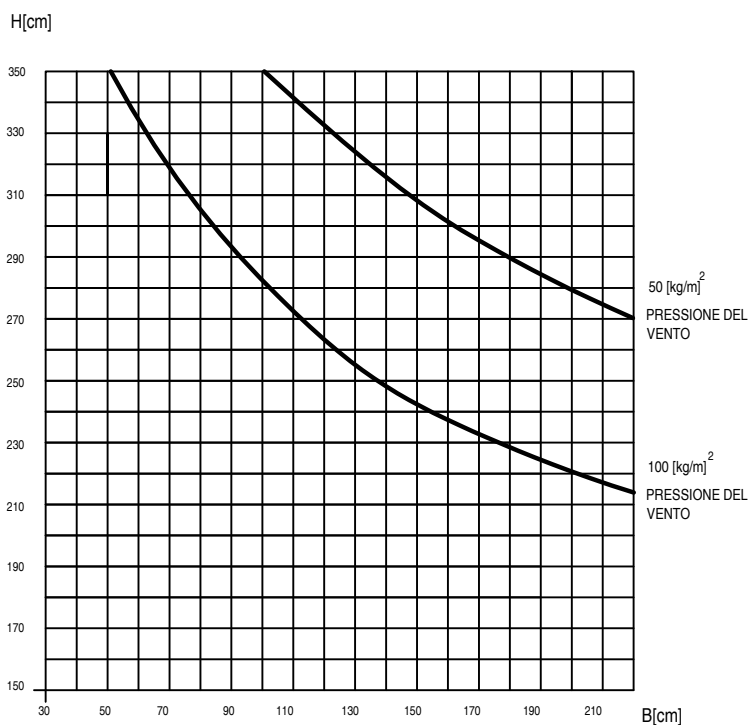
$J_t = 88.99 \text{ cm}^4$
freccia max 1/300

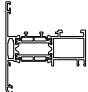
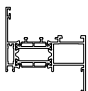
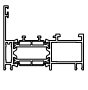
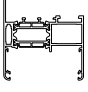
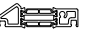

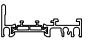
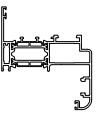
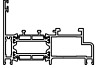
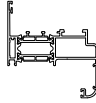
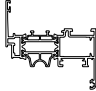
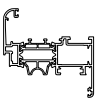
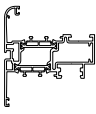
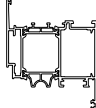
VERIFICARE CHE LA FRECCIA DEL PROFILO
SIA COMPATIBILE COL VETRO IMPIEGATO

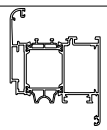
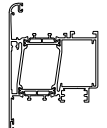
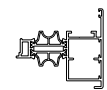
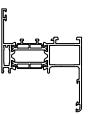
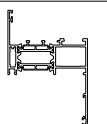
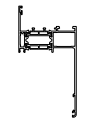
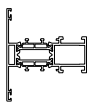
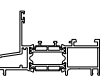
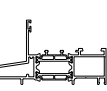
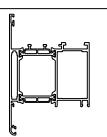
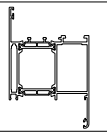
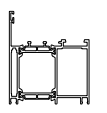
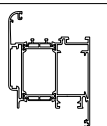
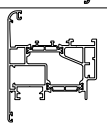


$J_t = 121.53 \text{ cm}^4$
freccia max 1/300

VERIFICARE CHE LA FRECCIA DEL PROFILO
SIA COMPATIBILE COL VETRO IMPIEGATO

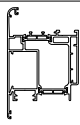
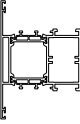
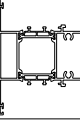
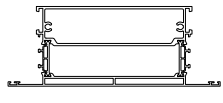
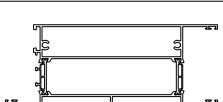
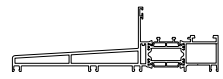
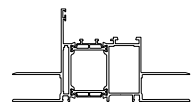
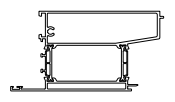
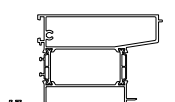
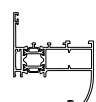
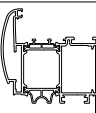
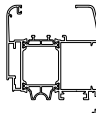
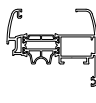
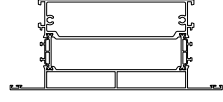


ART.	SAGOMA	DESCRIZIONE	PESO gr/m	Jxx cm ⁴ Jyy cm ⁴
TT 6101		TELAIO FISSO a T BATTUTA 22 mm MURO 57 mm	1270	21.90 8.56
TT 6102		TELAIO FISSO a Z BATTUTA 22 mm MURO 58 mm	1261	23.95 8.41
TT 6103		TELAIO FISSO a L	1153	19.69 5.61
TT 6104		TELAIO FISSO TRAVERSO INFERIORE FINESTRA	1378	26.60 11.00
TT 6105		SOGLIA RIBASSATA 18 mm PER PORTONI CON ANTA A GIRO	915	31.58 2.86
TT 6106		SOGLIA DA 30mm	1307	31.58 2.86
TT 6107		SOGLIA RIBASSATA 25mm	754	12.51 0.76
TT 6108		TELAIO FISSO a Z - COMPLANARE BATTUTA 30mm	1473	36.13 15.00
TT 6109		TELAIO FISSO a L - COMPLANARE	1218	24.68 5.49
TT 6110		TELAIO FISSO A Z COMPLANARE CONTROTELAIO 45 mm BATTUTA DA 25 mm	1384	33.46 11.76
TT 6111		ANTA LISCIA	1403	31.25 8.60
TT 6112		ANTA RAGGIATA	1445	38.85 10.30
TT 6114		RIPORTO CENTRALE ALL'ITALIANA	1635	33.76 14.23
TT 6116		ANTA LISCIA MAGGIORATA	1847	41.90 29.40


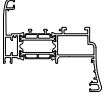
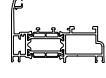
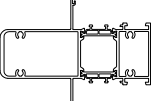
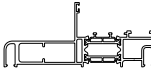
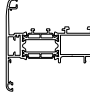
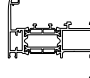
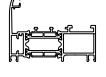
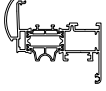
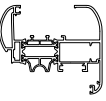

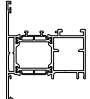
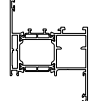
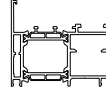
ART.	SAGOMA	DESCRIZIONE	PESO gr/m	Jxx cm ⁴ Jyy cm ⁴
TT 6117		ANTA RAGGIATA MAGGIORATA	1891	42.60 32.20
TT 6119		ANTA BILICO	2008	41.68 38.01
TT 6120		INVERSIONE DI BATTUTA BILICO	1334	25.54 8.87
TT 6121		TELAIO FISSO a Z BATTUTA 30 mm MURO 58 mm	1302	25.85 10.78
TT 6122		TELAIO FISSO a Z BATTUTA 40mm MURO 58 mm	1353	26.86 14.44
TT 6124		TELAIO FISSO a Z BATTUTA 70mm MURO 58 mm	1527	18.80 34.25
TT 6128		TRAVERSO DA 72mm - PER FISSI FISSAGGIO CON CAVALLOTTO	1278	22.50 8.40
TT 6129		TELAIO PER ABBINAMENTO CON PROFILI SERIE SLIDE SEZIONE 80 mm	1319	29.00 5.84
TT 6130		TELAIO PER ABBINAMENTO CON PROFILI SERIE SLIDE SEZIONE 106 mm	1544	51.84 6.39
TT 6131		TELAIO FISSO a T MAGGIORATO BATTUTA 22 mm MURO 57 mm	1664	29.78 27.76
TT 6132		TELAIO FISSO a Z MAGGIORATO BATTUTA 22 mm MURO 57 mm	1655	31.85 27.48
TT 6133		TELAIO FISSO a L MAGGIORATO	1547	27.57 21.99
TT 6135		ANTA MAGGIORATA VERSIONE DOPPIA BATTUTA	2185	47.90 46.06
TT 6136		ANTA PER SPORGERE	2025	42.41 24.34

*

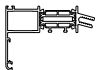
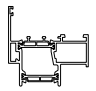
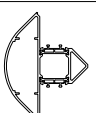
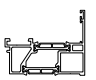
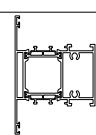
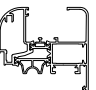
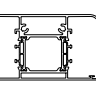
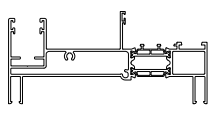
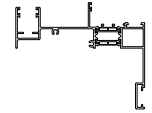
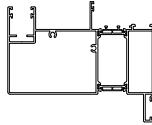
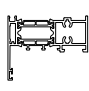
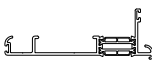
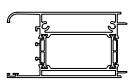
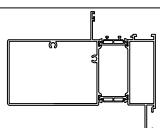
* si consiglia di utilizzare controsagoma durante il taglio a 45°

ART.	SAGOMA	DESCRIZIONE	PESO gr/m	Jxx cm ⁴ Jyy cm ⁴
TT 6137 *		ANTA MAGGIORATA APERTURA ESTERNA	2411	54.72 60.73
TT 6138		TRAVERSO DA 92mm PER FISSI ED ANTE RAGGIATE - FISSAGGIO CON CAVALLOTTO	1690	30.60 24.85
TT 6139		TRAVERSO DA 92mm PER ANTE LISCIE DA 70mm	1829	39.51 26.30
TT 6140		FASCIA DA 165mm PER FISSI ED ANTE RAGGIATE	3249	57.15 224.80
TT 6141		ZOCCOLO DA 165mm PER FISSI ED ANTE RAGGIATE	3245	60.80 238.30
TT 6144		PROFILO ABBINAMENTO TOP SLIDE 160	2348	191.53 7.56
TT 6145		TELAIO L MAGGIORATO CON CAVA PER IMBOTTE	2248	66.15 27.41
TT 6147		ZOCCOLO RIPORTATO PER FISSI ED ANTE RAGGIATE	2269	41.35 82.15
TT 6148		ZOCCOLO RIPORTATO PER ANTE LISCIE DA 70mm	2332	51.15 84.50
TT 6149		TELAIO A Z CON BATTUTA 25 mm MURO 42 mm	1375	24.78 12.04
TT 6150		ANTA BOMBATA MAGGIORATA	2170	48.84 36.47
TT 6156		ANTA VETRO INFILARE BOMBATA MAGGIORATA SPAZIO VETRO 30 mm	2019	53.00 40.31
TT 6157 *		ANTA VETRO INFILARE YARD SPAZIO VETRO 42 mm	1343	30.84 8.67
TT 6158		FASCIA DA 165mm PER ANTE LISCIE DA 70mm	3341	74.93 241.63

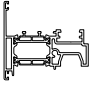
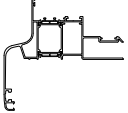
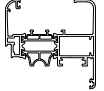
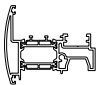
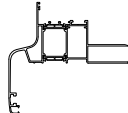
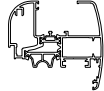
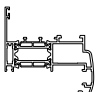
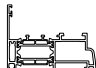
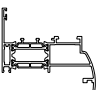
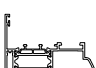
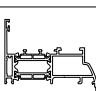
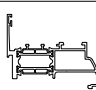
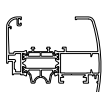
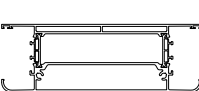
* si consiglia di utilizzare controsagoma durante il taglio a 45°

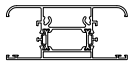
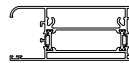

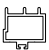
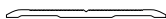

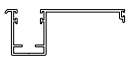




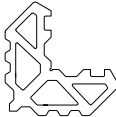
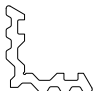

ART.	SAGOMA	DESCRIZIONE	PESO gr/m	Jxx cm ⁴ Jyy cm ⁴
TT 6159		ZOCOLO DA 165mm PER ANTE LISCE DA 70mm	3337	75.41 241.72
TT 6162		TELAIO a Z COMPLANARE SEZIONE 67 mm RAGGIATURA CONCAVA BATTUTA 22 mm MURO 67 mm	1495	38.07 11.84
TT 6166		TELAIO a L COMPLANARE SEZIONE 67 mm ABBINARE CON TT 6162	1313	27.83 6.61
TT 6168		PILASTRO PER FINESTRATURE	2498	128.01 33.51
TT 6169		MEZZO PILASTRO PER FINESTRATURE	1899	89.26 7.24
TT 6171		TELAIO a T SEZIONE 67 mm ABBINARE A TT 6172 E TT 6173 BATTUTA 22 mm MURO 62 mm	1389	27.31 9.83
TT 6172		TELAIO a Z SEZIONE 67 mm ABBINARE A TT 6171 E TT 6173 BATTUTA 22 mm MURO 62 mm	1381	29.87 9.69
TT 6173		TELAIO a L SEZIONE 67 mm ABBINARE A TT 6171 E TT 6172	1273	24.46 6.51
TT 6175 *		ANTA TONDA SEZIONE 75 mm	1556	36.90 12.00
TT 6176 *		ANTA VETRO INFILARE TONDA SEZIONE 80 mm SPAZIO VETRO 42 mm	1778	50.77 17.43
TT 6180		DOGA 120 mm - SPESS. 32 mm	1528	- -
TT 6181		TELAIO FISSO a T MEDIO BATTUTA 22 mm MURO 58 mm	1490	27.06 16.35
TT 6182		TELAIO FISSO a Z MEDIO BATTUTA 22 mm MURO 58 mm	1488	28.83 16.04
TT 6183		TELAIO FISSO a L MEDIO	1381	24.61 12.03



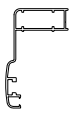
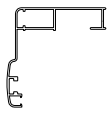
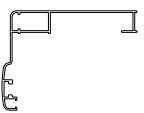

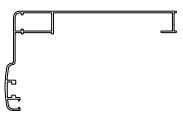


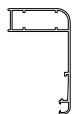
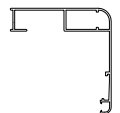
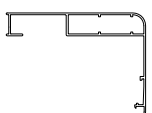

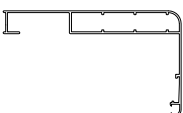
* si consiglia di utilizzare controsagoma durante il taglio a 45°



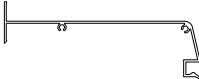











ART.	SAGOMA	DESCRIZIONE	PESO gr/m	Jxx cm ⁴ Jyy cm ⁴
TT 6186		CONTROTELAIO FINESTRATURE	1058	20.63 4.67
TT 6195		PROFILO PER ACCOPPIAMENTO CON FACCIATA SIRIO 50	1302	19.96 10.20
TT 6199		PILASTRO D'ANGOLO A 90°	2066	40.00 49.23
TT 61123		INVERSIONE DI BATTUTA	1230	19.07 6.15
TT 61138		TRAVERSO DA 92 mm PER FISSI - FISSAGGIO VITI	1755	31.12 25.50
TT 61151		ANTA VETRO INFILARE SPAZIO VETRO 30 mm	1715	22.45 13.30
TT 61153		TRAVERSO VETRO INFILARE 94 mm SPAZIO VETRO 42mm	1926	30.94 38.60
TT 61161		MEZZA SPALLA MONOBLOCCO CON SPAZIO PER ZANZARIERE	2622	- -
TT 61163		SPALLA APERTA MONOBLOCCO CON SPAZIO ZANZARIERE	2446	- -
TT 61164		SPALLA CHIUSA MONOBLOCCO CON SPAZIO ZANZARIERE	3305	- -
TT 61165		TELAIO FISSO A L TRAVERSO SUPERIORE MONOBLOCCO	1247	- -
TT 61166		CELINO MONOBLOCCO/TAPPO CHIUDI SPALLA/SUPPORTO PER STAFFA/SUPPORTO PER CASSONETTO	1249	- -
TT 61248		ZOCCOLO RIPORTATO VETRO INFILARE SPAZIO VETRO 42mm	2142	33.08 64.66
TT 61264		SPALLA CHIUSA MONOBLOCCO SENZA GUIDA TAPPARELLA	2922	- -



* si consiglia di utilizzare controsagoma durante il taglio a 45°












ART.	SAGOMA	DESCRIZIONE	PESO gr/m	Jxx cm ⁴ Jyy cm ⁴
TT 61313		RIPORTO CENTRALE LISCIO	1454	27.07 7.80
TT 61325		TELAIO CAPANNONI	2855	178.93 85.51
TT 61351		ANTA VETRO INFILARE SPAZIO VETRO 42 mm	1555	37.54 14.37
TT 61413		RIPORTO CENTRALE RAGGIATO	1587	32.07 10.07
TT 61425		TELAIO CAPANNONI	2779	162.34 85.09
TT 61451 *		ANTA TONDA VETRO INFILARE SPAZIO VETRO 30 mm	1735	38.53 15.53
TT 6202		TELAIO FISSO a Z - COMPLANARE BATTUTA 22 mm MURO 57 mm	1391	31.60 10.65
TT 6203		TELAIO FISSO a L - COMPLANARE	1210	24.15 5.85
TT 6222		TELAIO FISSO a Z - COMPLANARE BATTUTA 30 mm MURO 57 mm	1463	36.09 14.64
TT 6223		TELAIO FISSO a L - COMPLANARE ABBINARE A TT 6222	1209	24.39 5.77
TT 6224		TELAIO FISSO A Z, SAGOMATO, BATTUTA 30 mm MURO 64 mm	1390	34.80 11.76
TT 62122		TELAIO FISSO A Z PER RISTRUTTURAZIONE, ESTETICA BOMBATA, BATTUTA 30 mm MURO 57 mm	1496	37.53 15.10
TT 62151 *		ANTA VETRO INFILARE SPAZIO VETRO 42 mm	1461	40.26 14.44
TT 62152		FASCIA VETRO INFILARE 165 mm SPAZIO VETRO 42 mm	3427	58.29 282.02

ART.	SAGOMA	DESCRIZIONE	PESO gr/m	Jxx cm ⁴ Jyy cm ⁴
TT 51153		TRAVERSO VETRO INFILARE 94mm SPAZIO VETRO 30 mm	1844	15.60 35.10
TT 51248		ZOCCOLO RIPORTATO VETRO INFILARE SPAZIO VETRO 30 mm	2069	16.30 56.35
TT 52152		FASCIA VETRO INFILARE 165 mm SPAZIO VETRO 30 mm	3345	29.47 241.80
PL 2055		PORTASPAZZOLINO PER TT 6140, TT 6141, TT 6158 E TT 6159	672	- -
PL 2058		SOGLIA CALPESTABILE	404	- -
PL 2059		PORTASPAZZOLINO SOTTOPORTA	397	- -
PL 2060		GUIDA TAPPARELLA	947	- -
PL 2070		COPRICAVA PER PL2073	231	- -
PL 2073		PORTA SPAZZOLINO ABBINABILE CON PL 2070	231	- -
PL 2075		PROFILO GIUNZIONE FINESTRATURE	528	- -
PL 2077		CONTROTELAIO FINESTRATURE	385	- -
PL 2084		PROFILO PER SQUADRETTE MAGGIORATE CIANFRINARE	6461	- -
PL 2090		PROFILO PER SQUADRETTE CIANFRINARE	2720	- -
PL 20100		GOCCIOLATOIO	129	- -

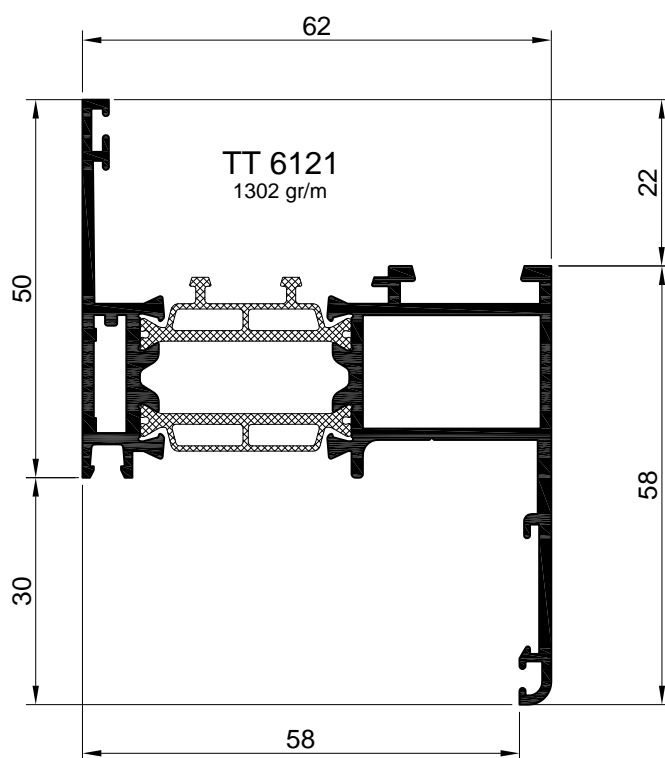
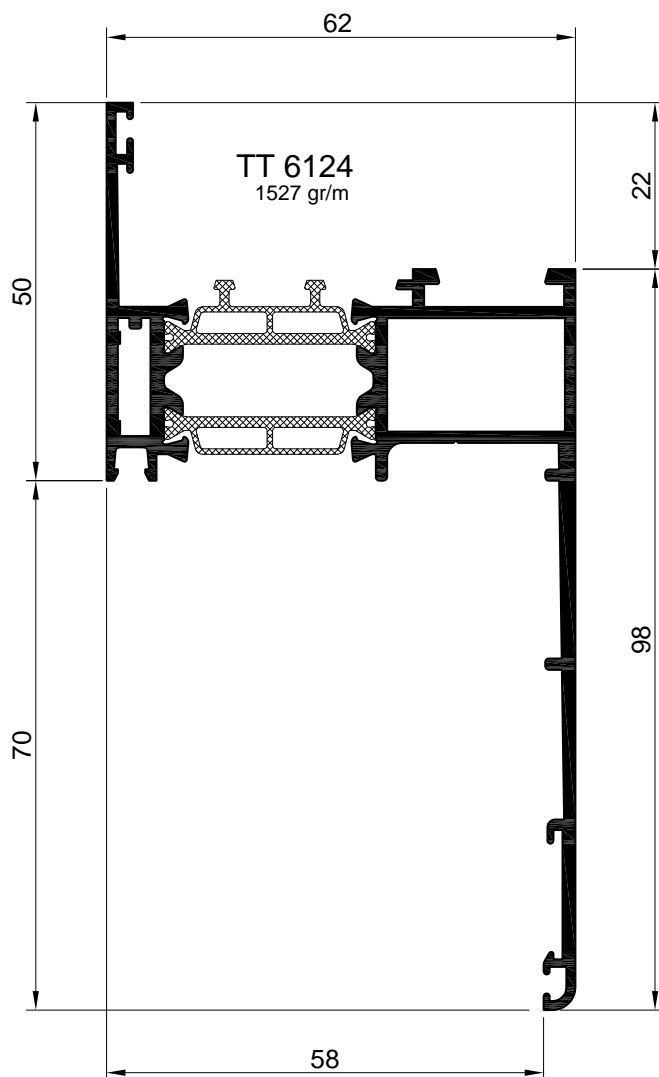
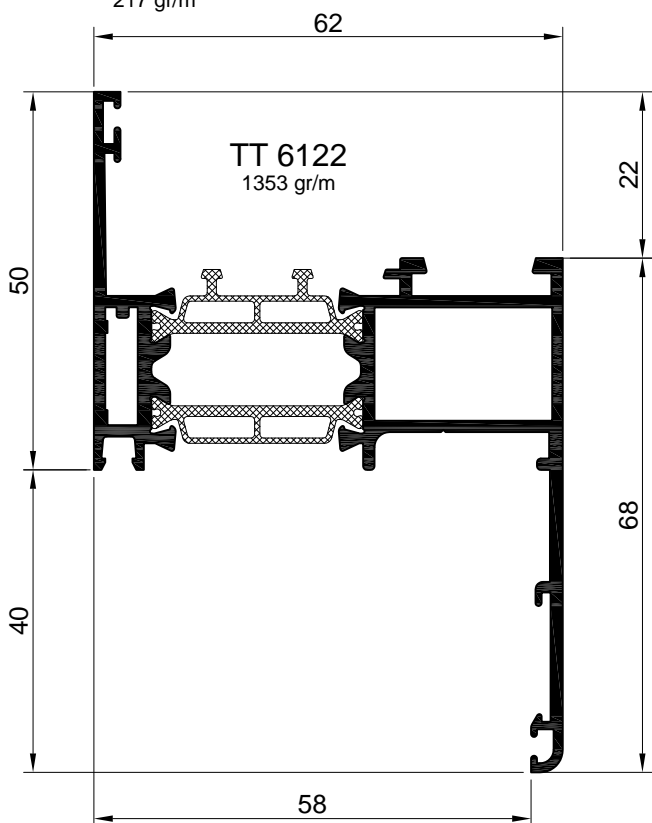
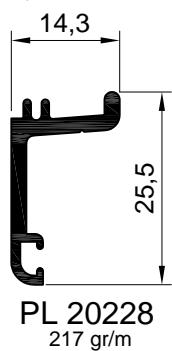
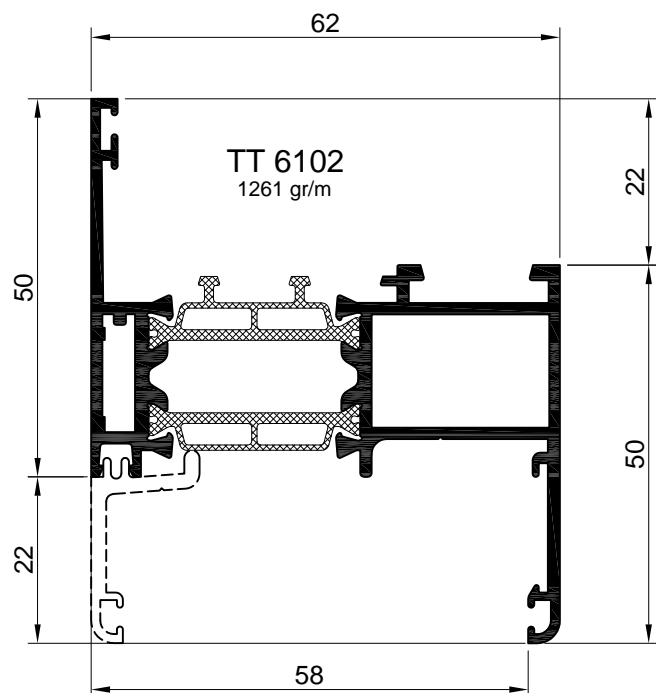
ART.	SAGOMA	DESCRIZIONE	PESO gr/m	Jxx cm ⁴ Jyy cm ⁴
PL 20126		RINFORZO SOGLIA RIBASSATA	260	- -
PL 20192		IMBOTTE PER TELAI A L MAGGIORATI	636	- -
PL 20193		IMBOTTE DA 45 mm	946	- -
PL 20194		IMBOTTE DA 75 mm	1149	- -
PL 20195		IMBOTTE DA 105 mm	1306	- -
PL 20196		PROLUNGA IMBOTTI DA 90 mm	686	- -
PL 20198		IMBOTTE DA 135 mm	1504	- -
PL 20226		PROFILO COPRICAVA PER TT 61325, TT 6163, TT 6164	95	- -
PL 20228		BATTUTA RIPIORTATA 22 mm PER TELAI FISSI	217	- -
PL 20293		IMBOTTE DA 48.5 mm	832	- -
PL 20294		IMBOTTE DA 78.5 mm	1022	- -
PL 20295		IMBOTTE DA 108.5 mm	1236	- -
PL 20296		PROLUNGA IMBOTTI DA 103 mm	816	- -
PL 20298		IMBOTTE DA 138.5 mm	1472	- -

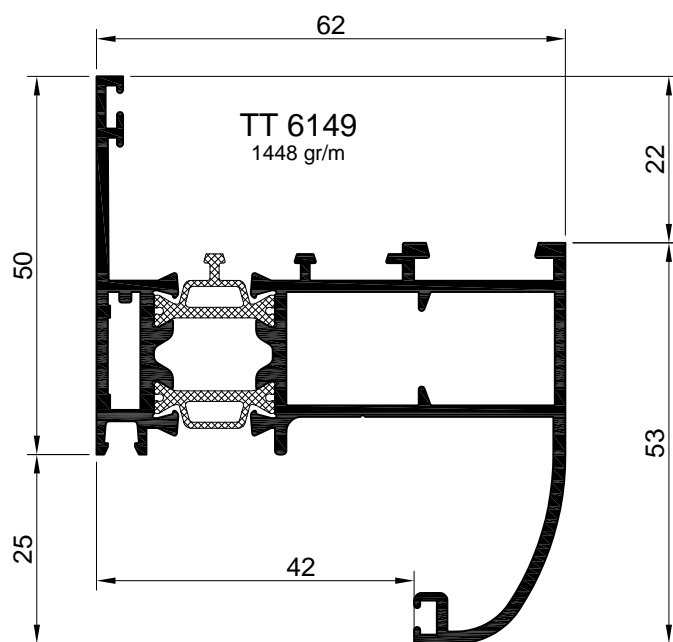
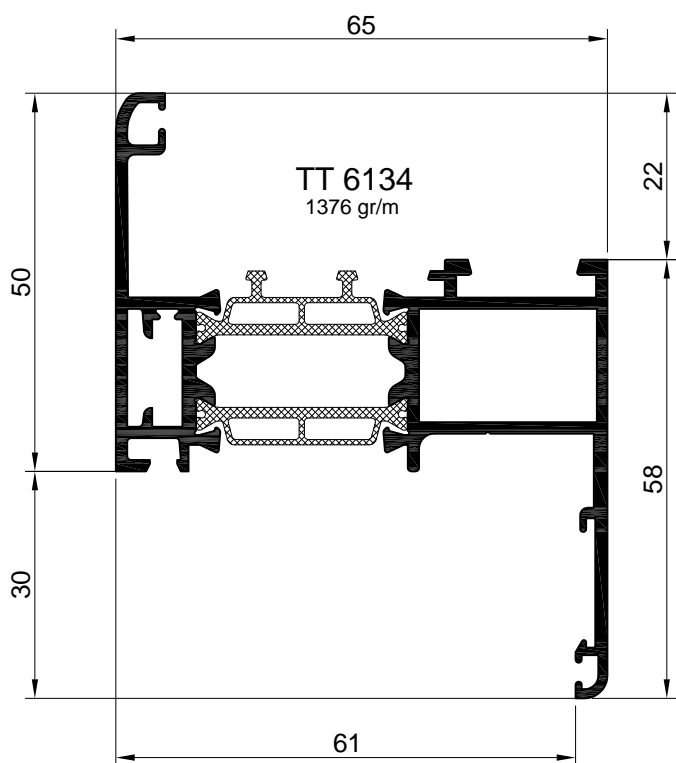
ART.	SAGOMA	DESCRIZIONE	PESO gr/m	Jxx cm ⁴ Jyy cm ⁴
AS 1000		ASTINA	119	- -
AS 1001R		GOCCIOLATOIO	127	- -
AS 4864		CASSONETTO INF. E SUP.	1218	- -
AS 4865		CASSONETTO FRONTALE	1110	- -
AS 48167		PROFILO COPRICAVA BOMBATO PER MONOBLOCCO	160	- -
PL 2110		ASTA DI COMANDO PER FERRAMENTA TOP LINE	116	- -
PL 1404		FERMAVETRO RETTO DA 3.5mm	190	- -
PL 1407		FERMAVETRO RETTO DA 7 mm	206	- -
PL 1411		FERMAVETRO RETTO DA 10.5 mm	252	- -
PL 1414		FERMAVETRO RETTO DA 14 mm	257	- -
PL 1418		FERMAVETRO RETTO DA 17.5 mm	268	- -
PL 1421		FERMAVETRO RETTO DA 21mm	290	- -
PL 1425		FERMAVETRO RETTO DA 24.5 mm	304	- -
PL 1428		FERMAVETRO RETTO DA 27.5 mm	312	- -

ART.	SAGOMA	DESCRIZIONE	PESO gr/m	Jxx cm ⁴ Jyy cm ⁴
PL 1432		FERMAVETRO RETTO DA 31.5mm	331	- -
PL 1435		FERMAVETRO LISCIO DA 35 mm	434	- -
PL 1439		FERMAVETRO LISCIO DA 38.5 mm	445	- -
PL 1442		FERMAVETRO LISCIO DA 41.5 mm	454	- -
PL 1511		FERMAV. ARROTONDATO DA 10.2 mm	238	- -
PL 1514		FERMAV. ARROTONDATO DA 14 mm	247	- -
PL 1518		FERMAV. ARROTONDATO DA 17.5 mm	257	- -
PL 1521		FERMAV. ARROTONDATO DA 21 mm	279	- -
PL 1525		FERMAV. ARROTONDATO DA 24.5 mm	290	- -
PL 1528		FERMAV. ARROTONDATO DA 27.5 mm	301	- -
PL 1532		FERMAV. ARROTONDATO DA 31.7 mm	317	- -
PL 1535		FERMAV. ARROTONDATO DA 35 mm	337	- -
PL 1539		FERMAV. ARROTONDATO DA 38.5 mm	352	- -
PL 1542		FERMAV. ARROTONDATO DA 41.5 mm	365	- -

ART.	SAGOMA	DESCRIZIONE	PESO gr/m	Jxx cm ⁴ Jyy cm ⁴
PL 1818		FERMAV. SMUSSATO DA 17.5 mm	236	- -
PL 1821		FERMAV. SMUSSATO DA 21 mm	258	- -
PL 1825		FERMAV. SMUSSATO DA 24.5mm	270	- -
PL 1828		FERMAV. SMUSSATO DA 27.5mm	279	- -
PL 1832		FERMAV. SMUSSATO DA 31.7mm	296	- -
PL 1928		FERMAV. MODANATO DA 27.5mm	298	- -
PL 1932		FERMAV. MODANATO DA 31.7mm	317	- -
PL 14121		FERMAVETRO RETTO CON PORTAGUARNIZIONE DA 21mm	280	- -
PL 14125		FERMAVETRO RETTO CON PORTAGUARNIZIONE DA 25 mm	313	- -
PL 14128		FERMAVETRO RETTO CON PORTAGUARNIZIONE DA 27,5mm	323	- -
PL 14132		FERMAVETRO RETTO CON PORTAGUARNIZIONE DA 32 mm	338	- -

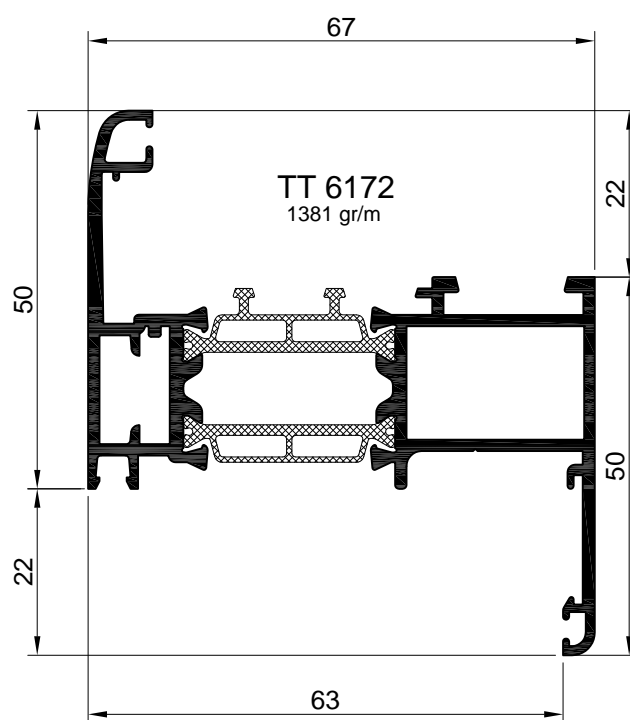
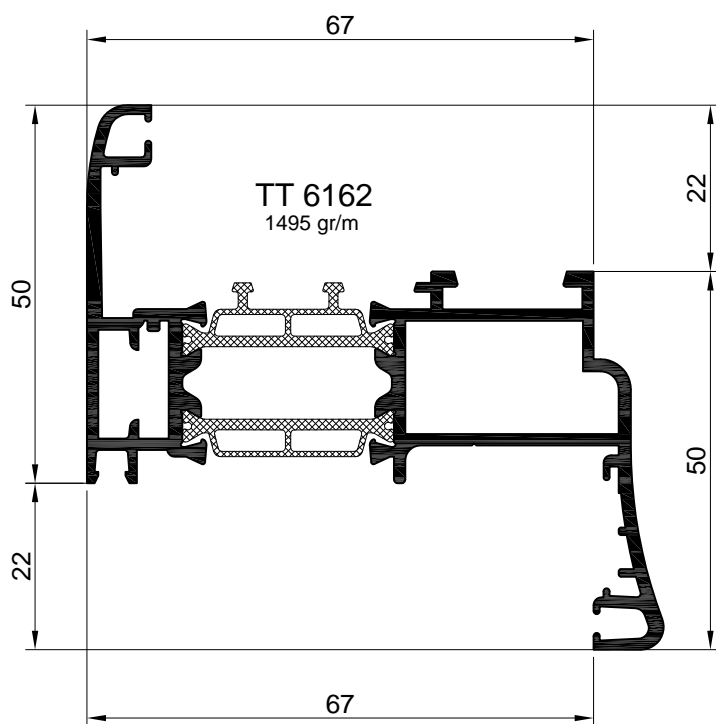
I pesi dei profilati indicati in tabella sono teorici e possono scostarsi da quelli reali fino ad un massimo fattore moltiplicativo di 1,10

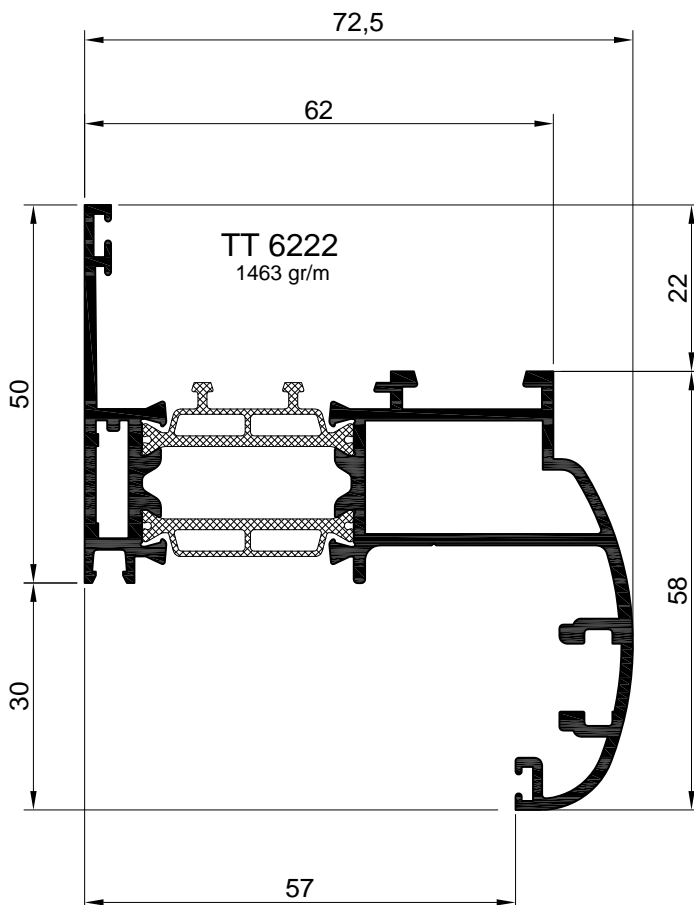
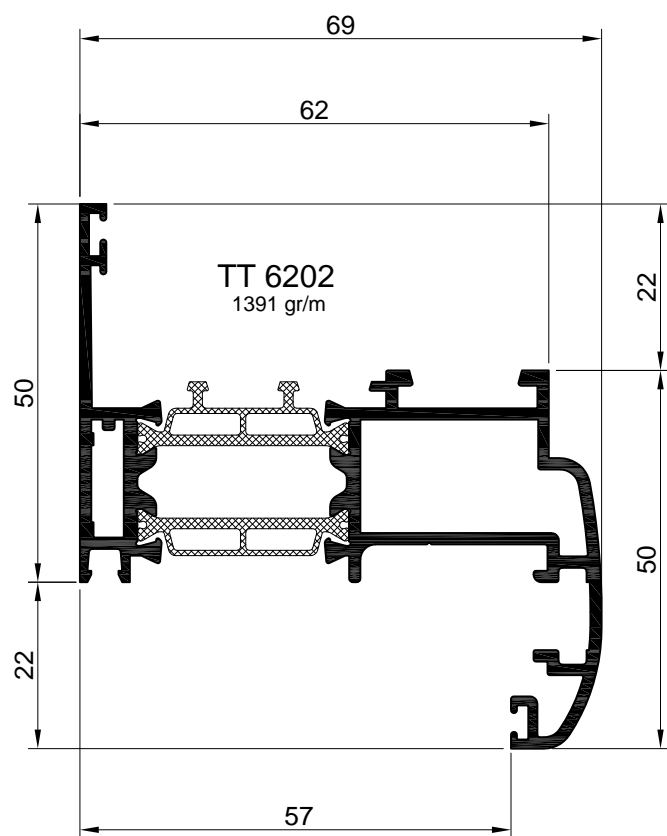
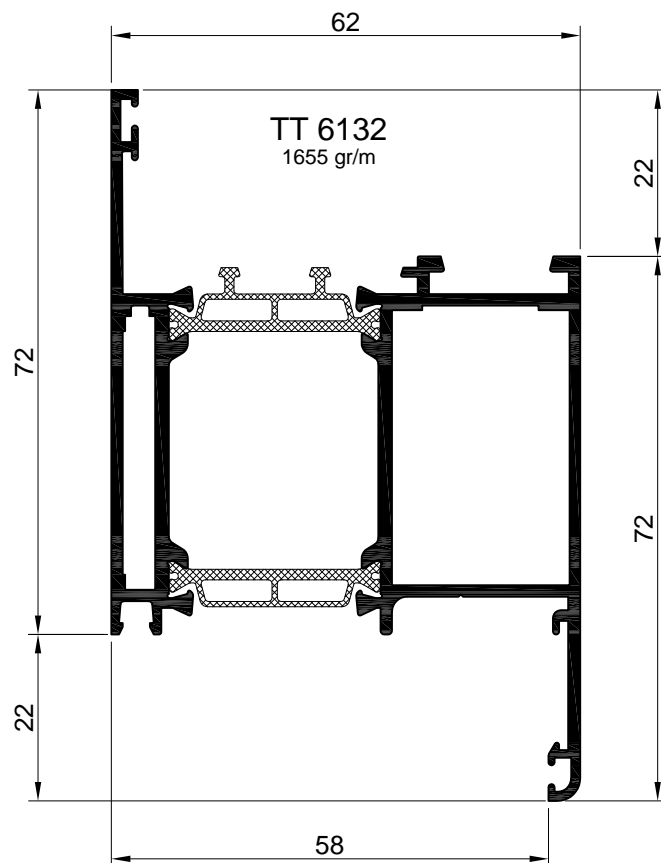
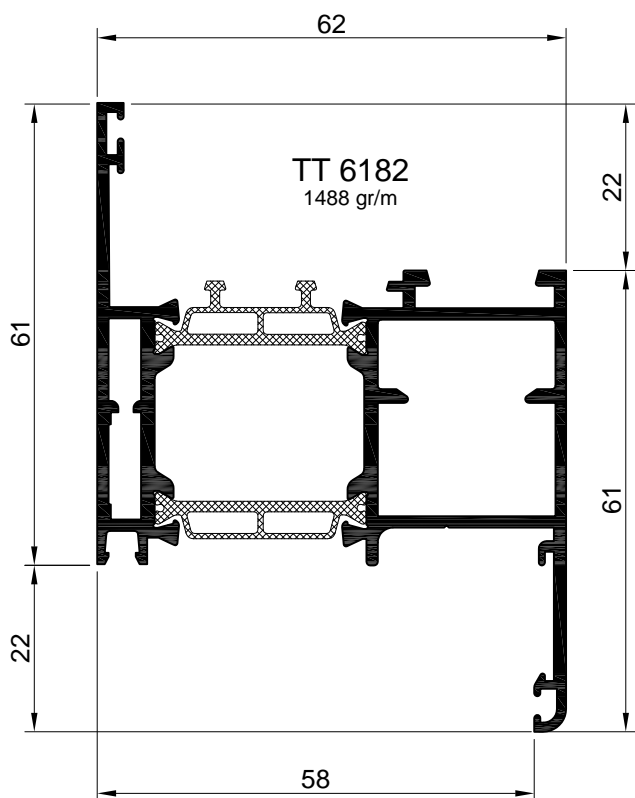


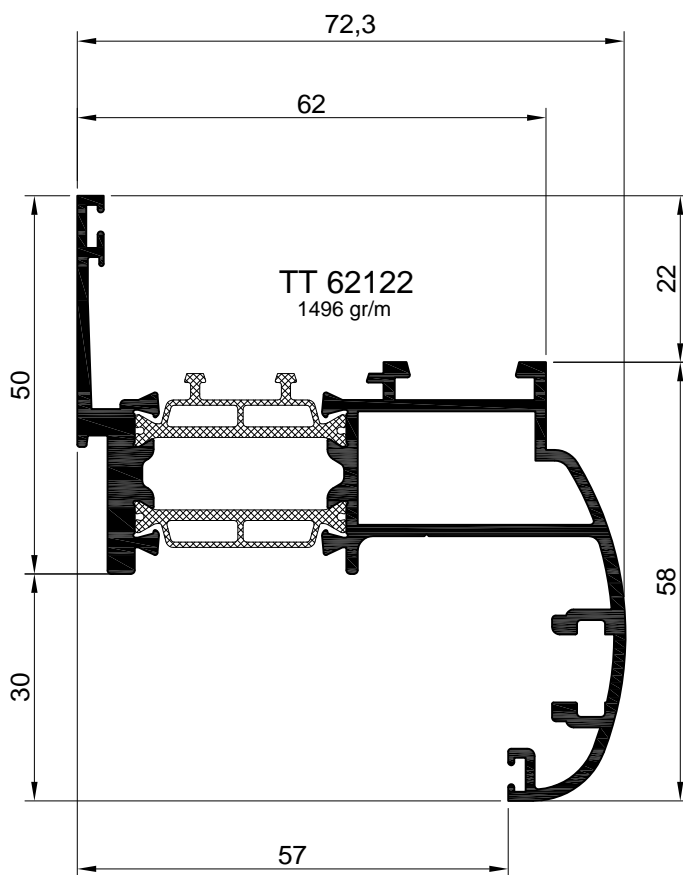
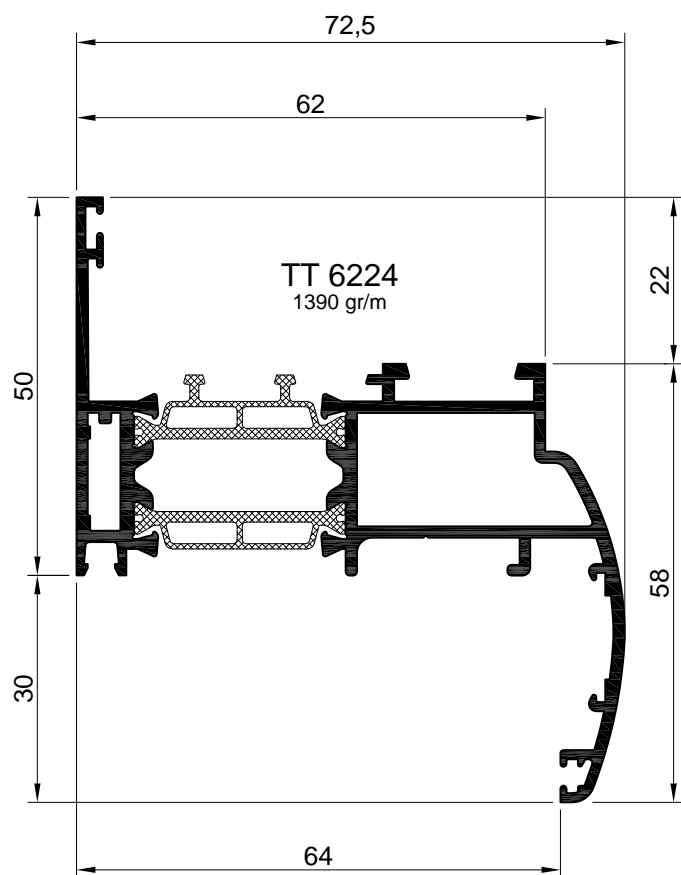
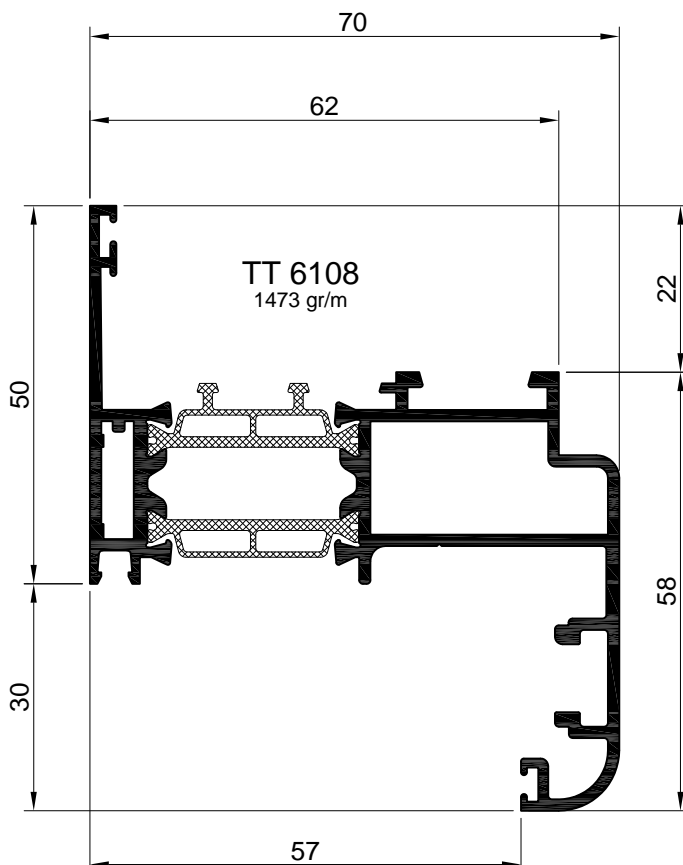
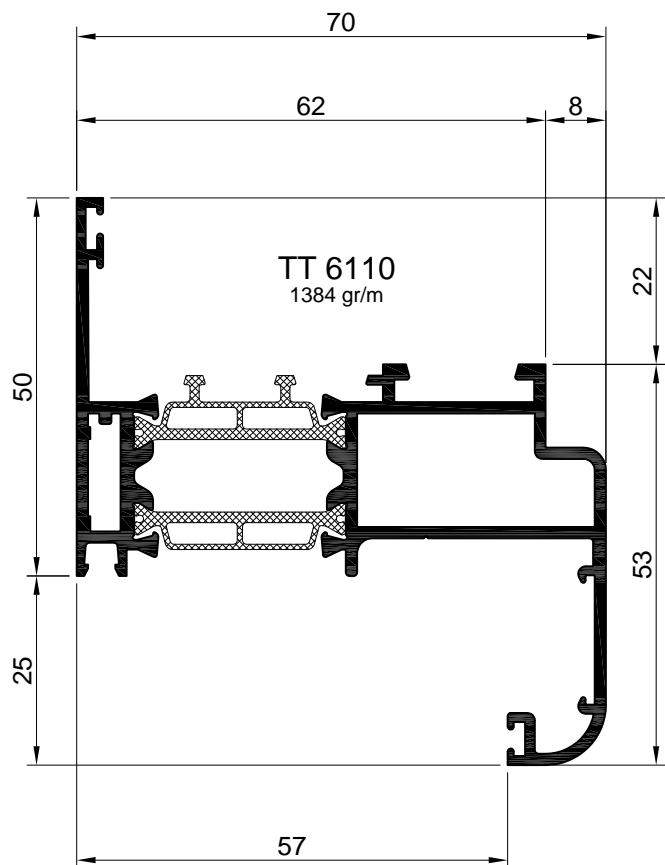


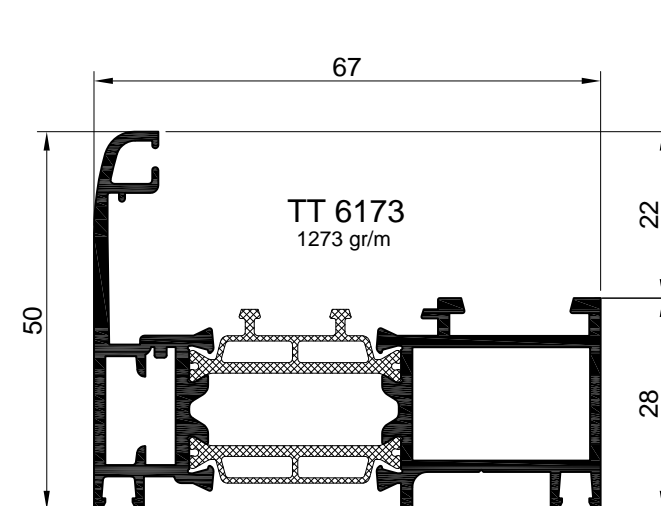
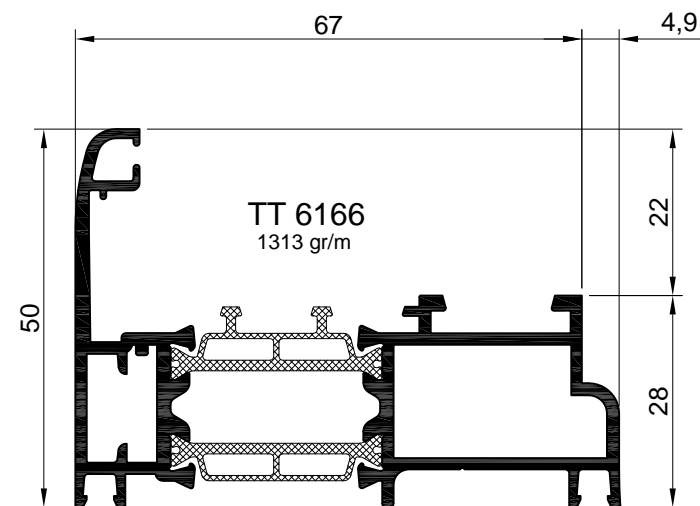
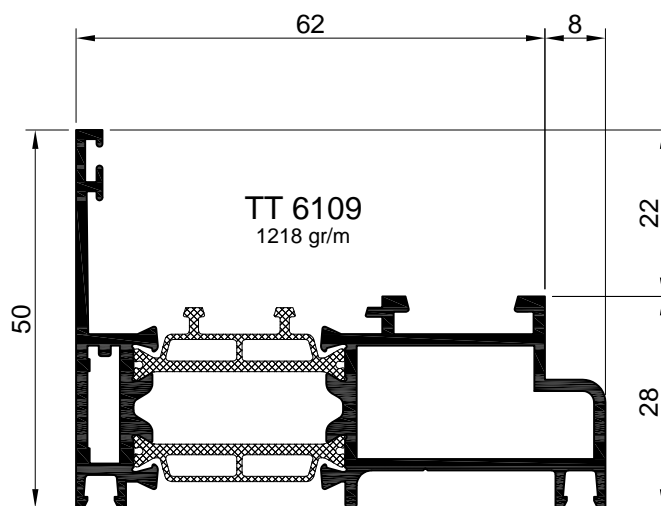
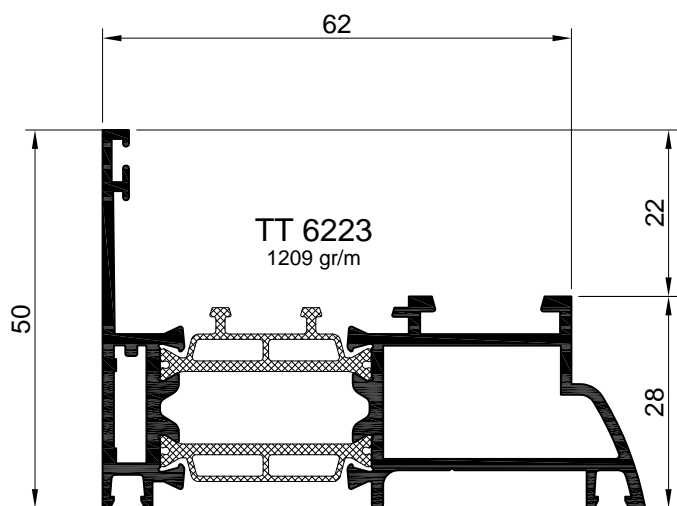
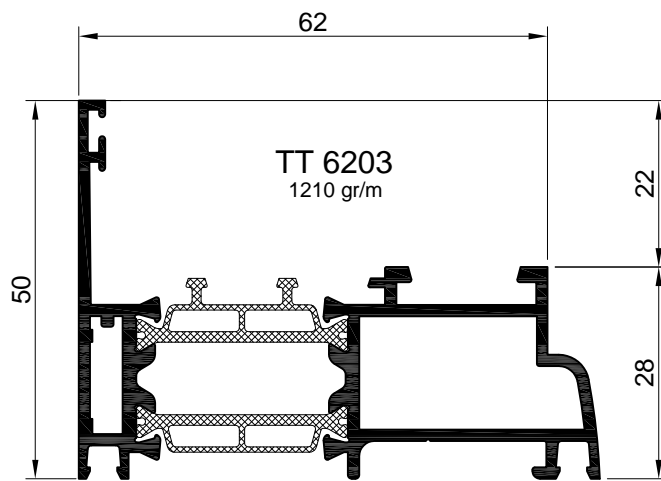
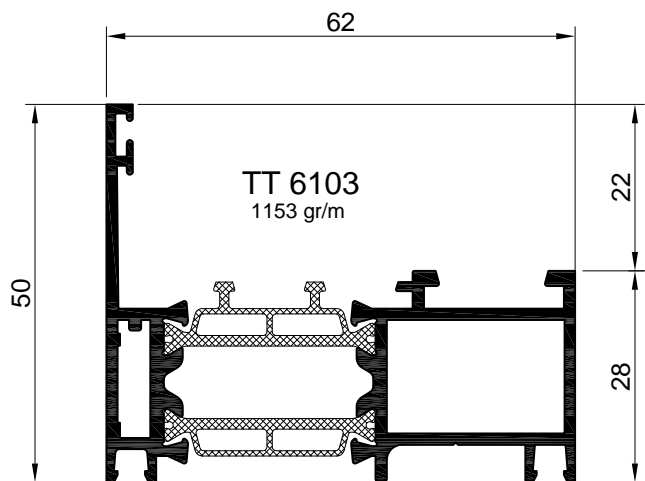
ATTENZIONE!

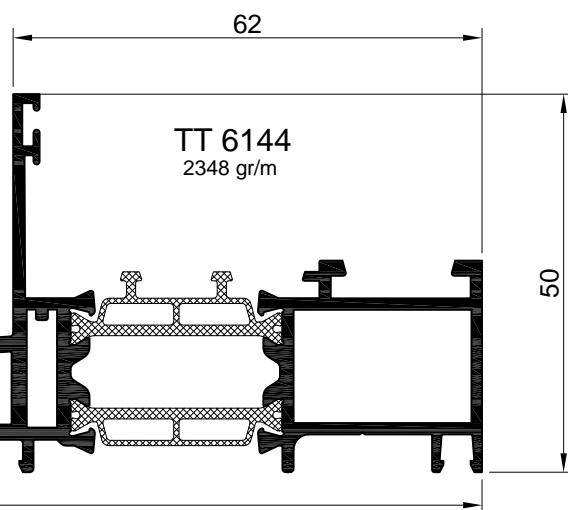
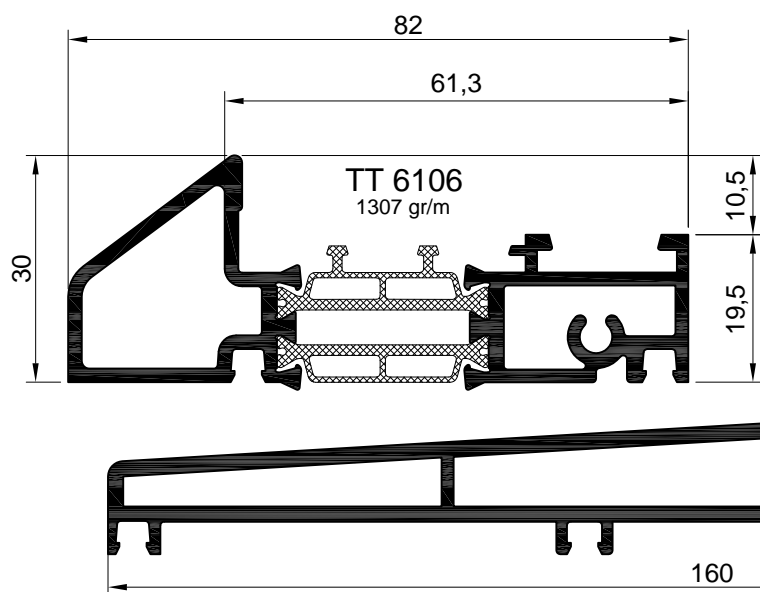
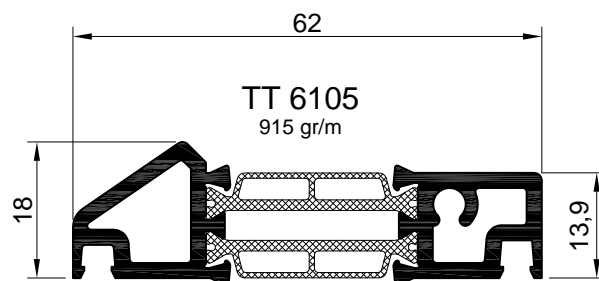
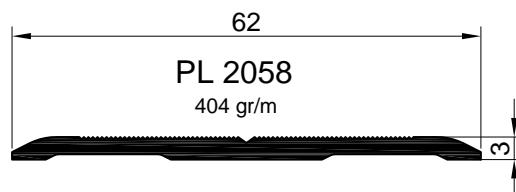
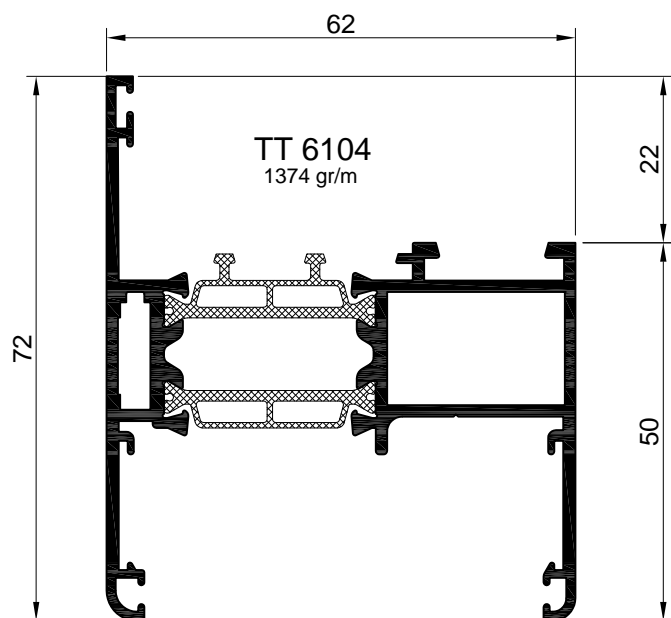
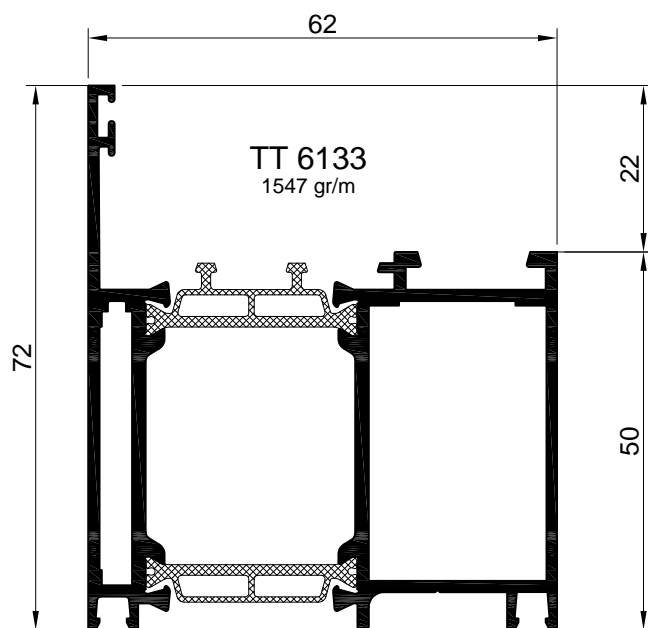
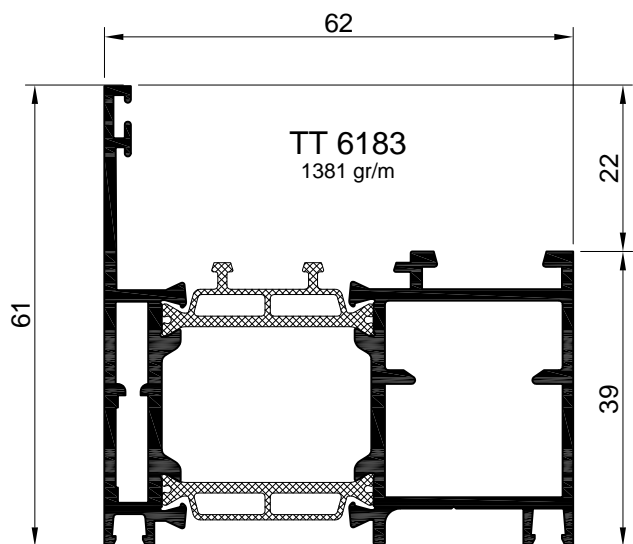
PER QUESTO TELAIO UTILIZZARE LE
SQUADRETTE ACP 5502/ACP 7001

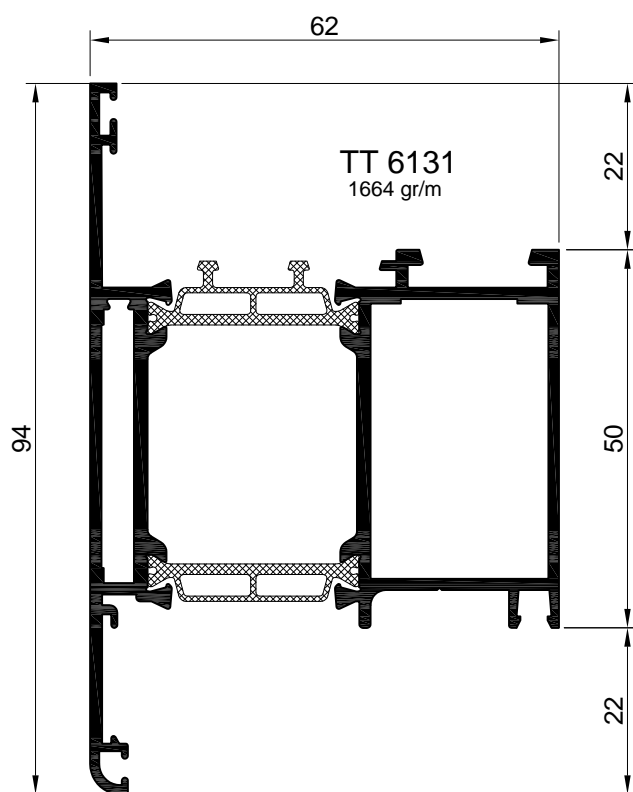
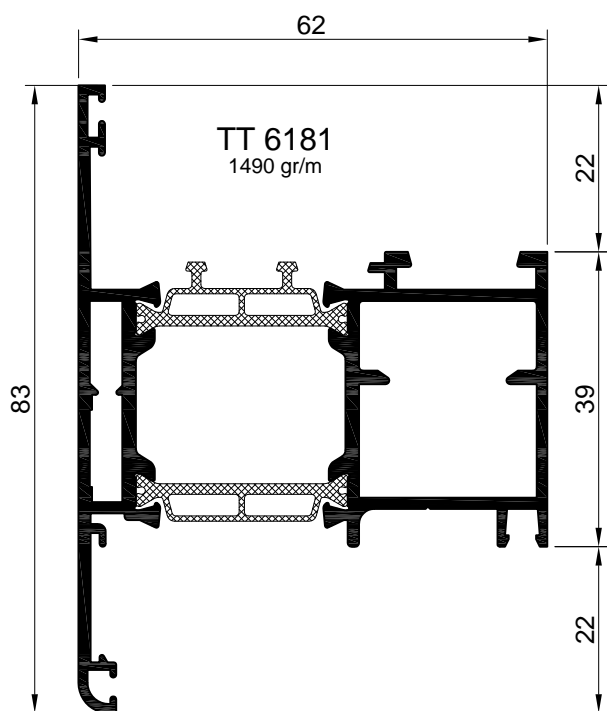
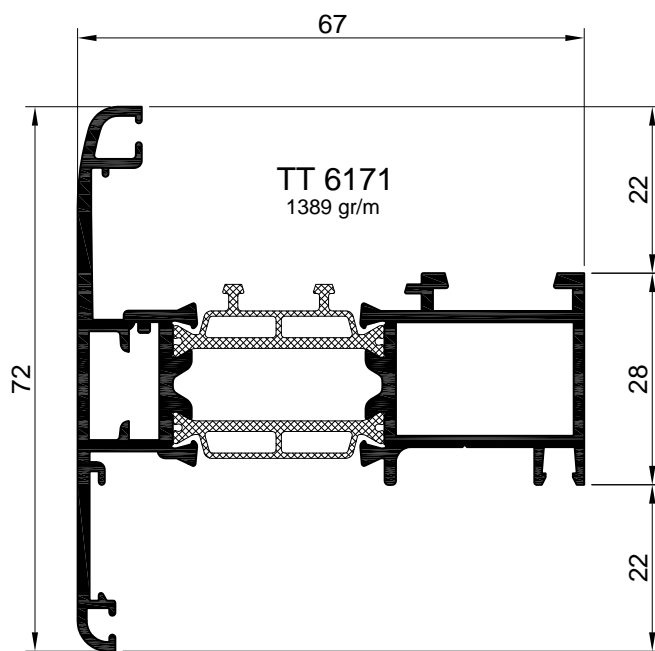
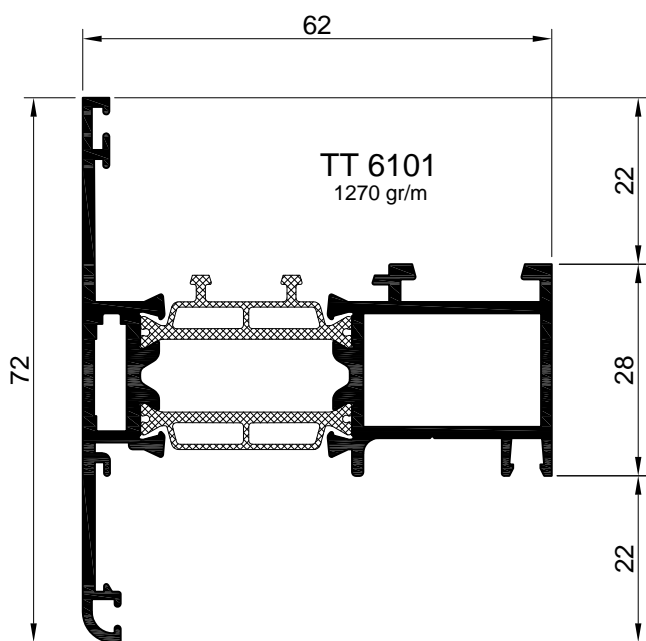
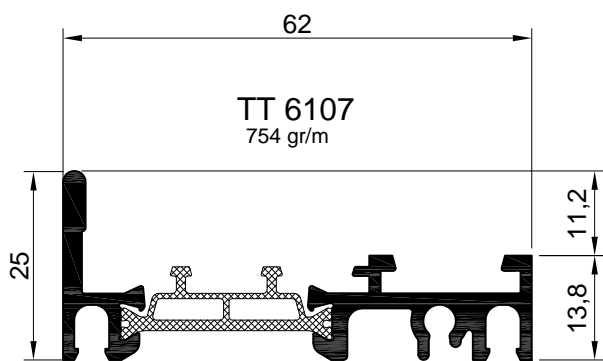
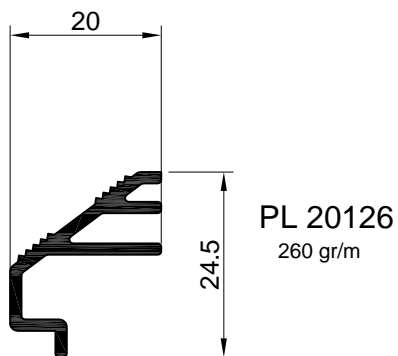


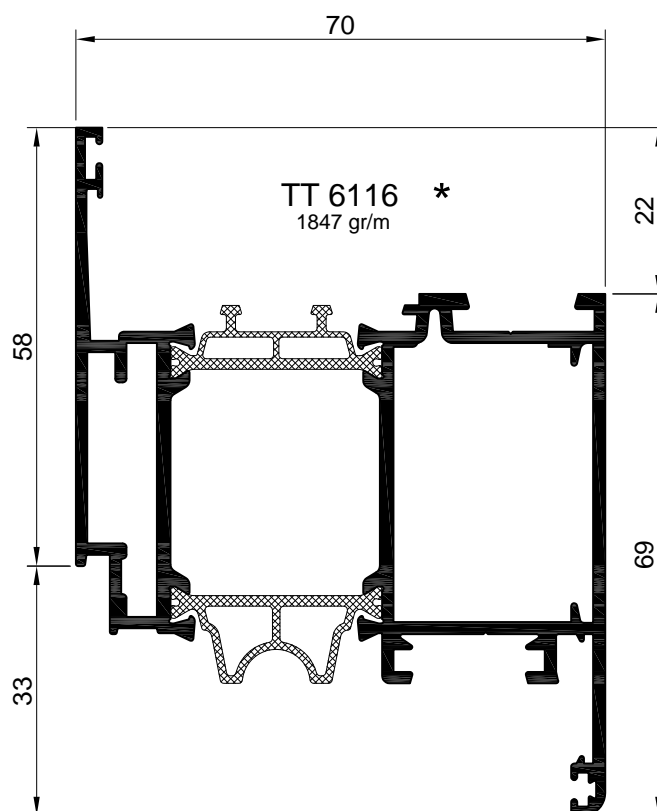
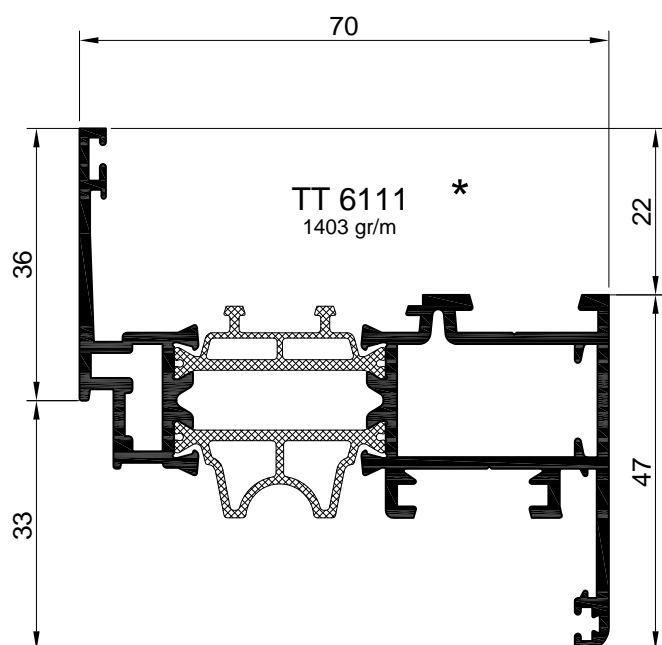
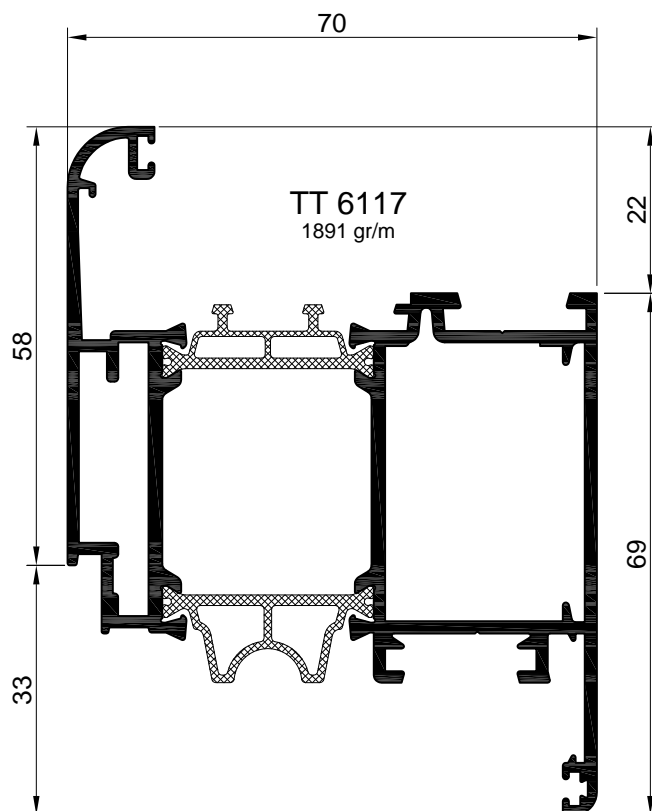
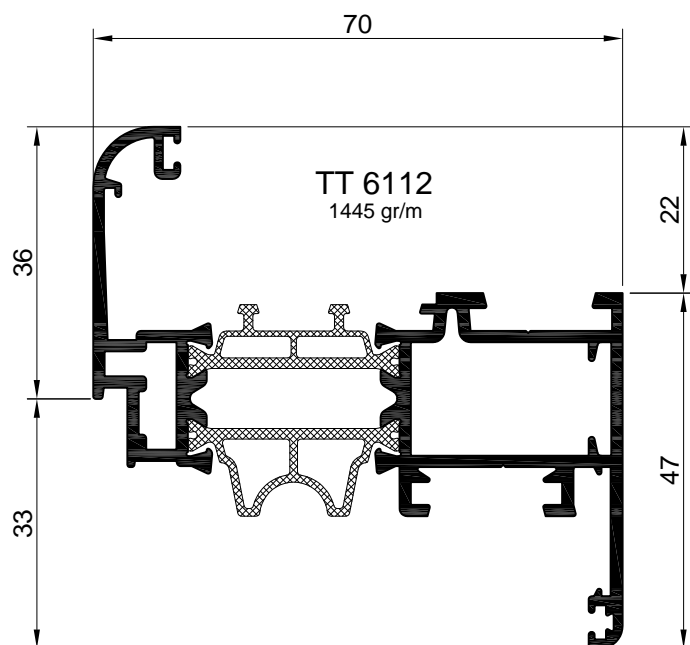




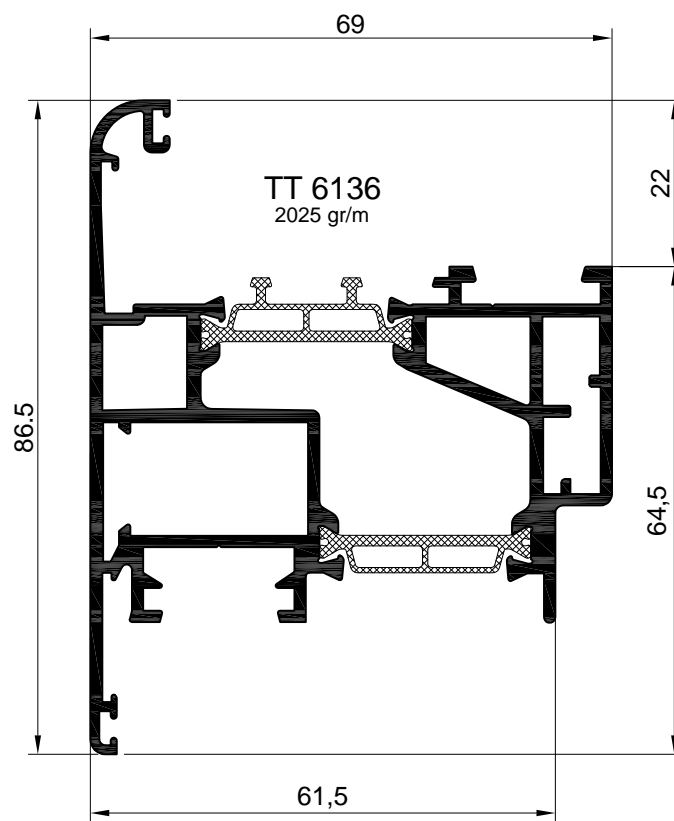
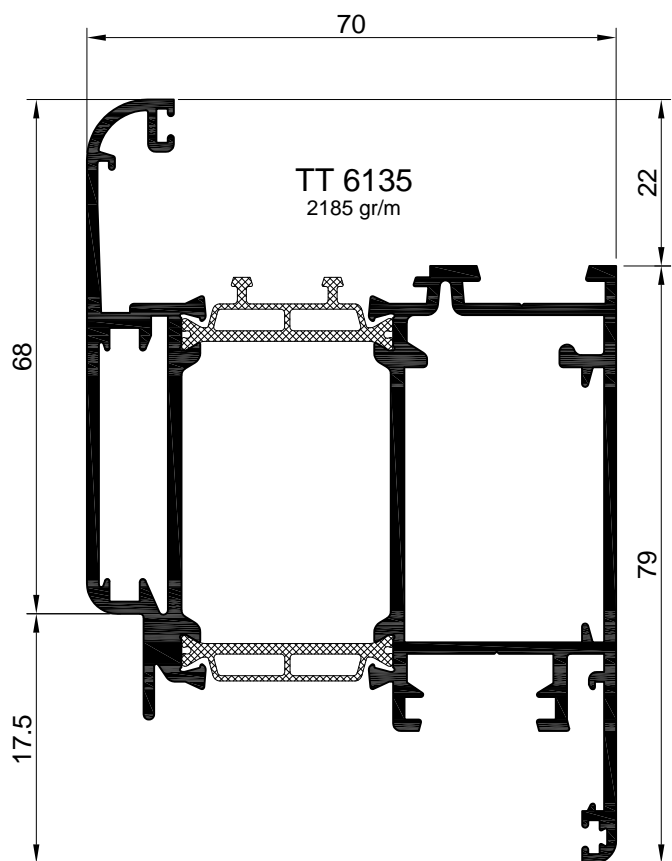
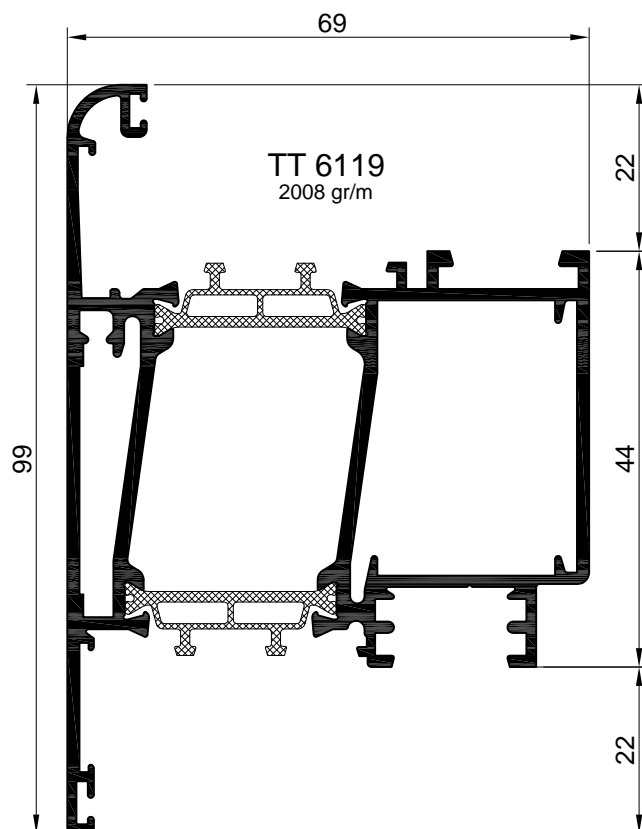
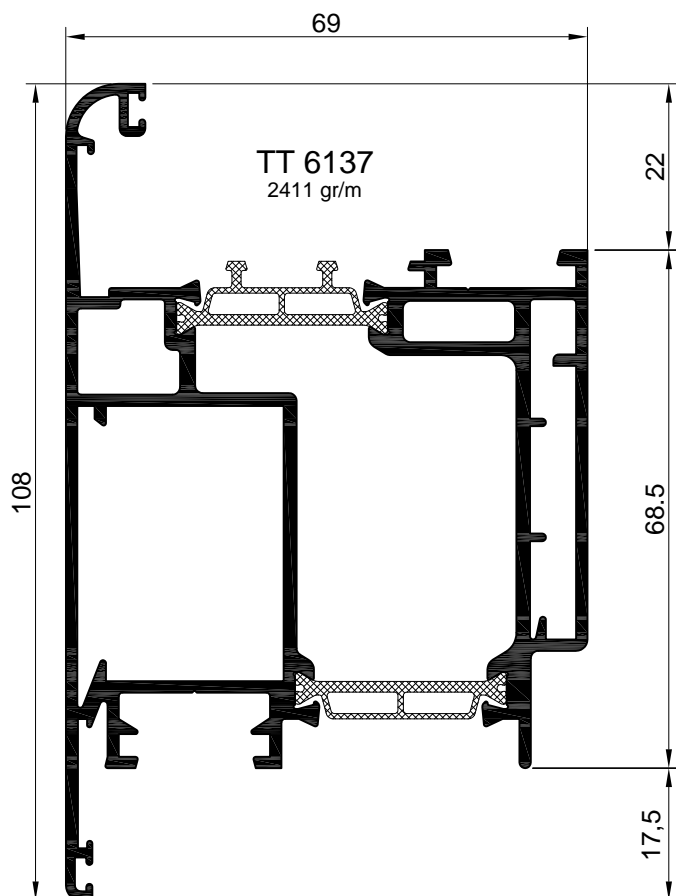


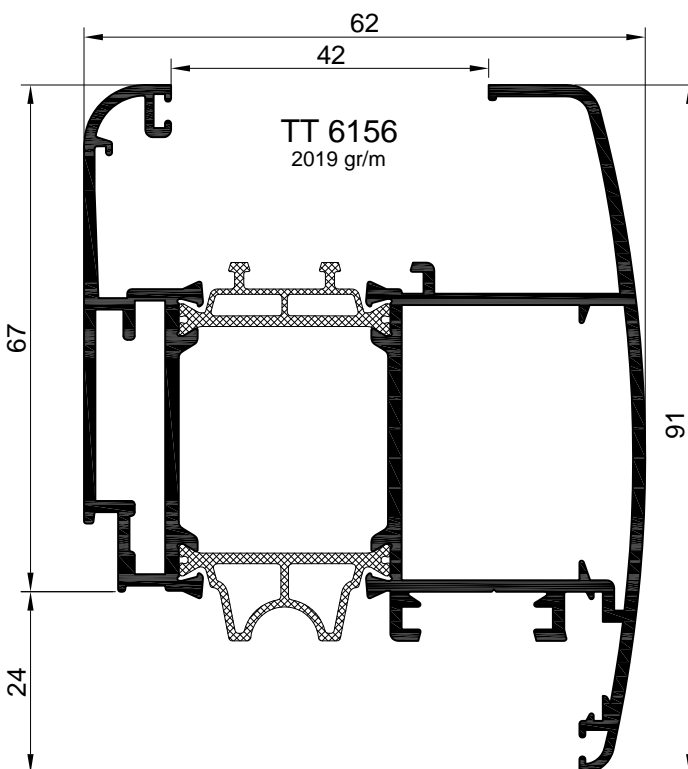
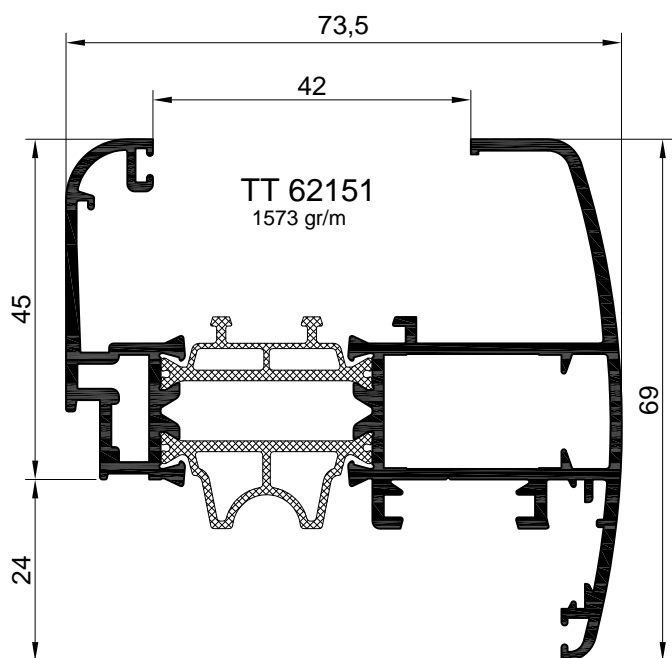
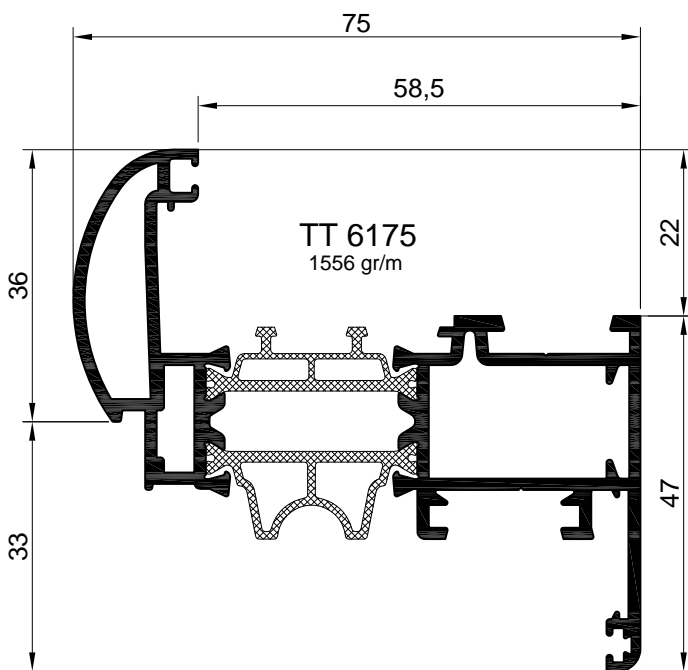
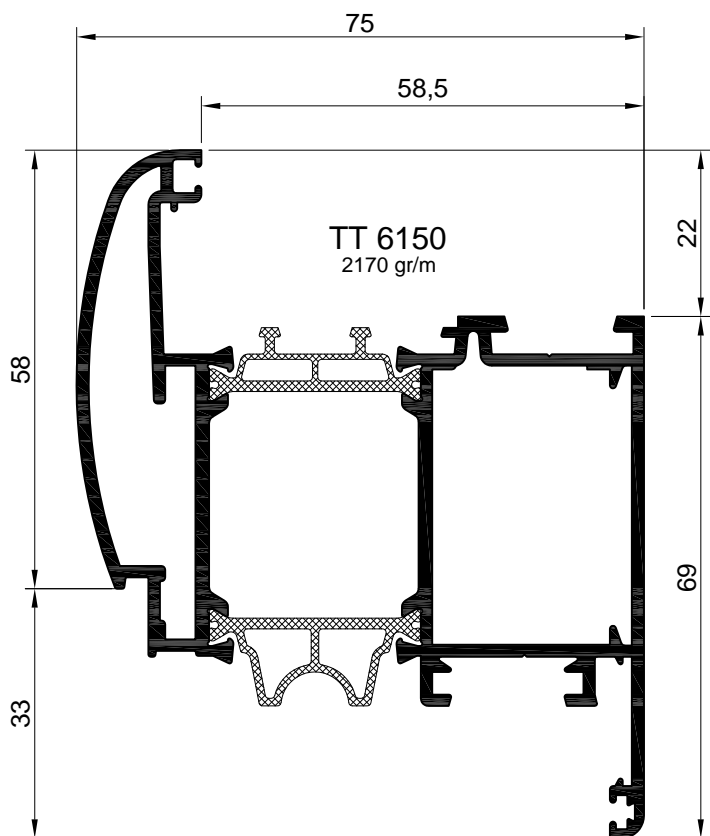


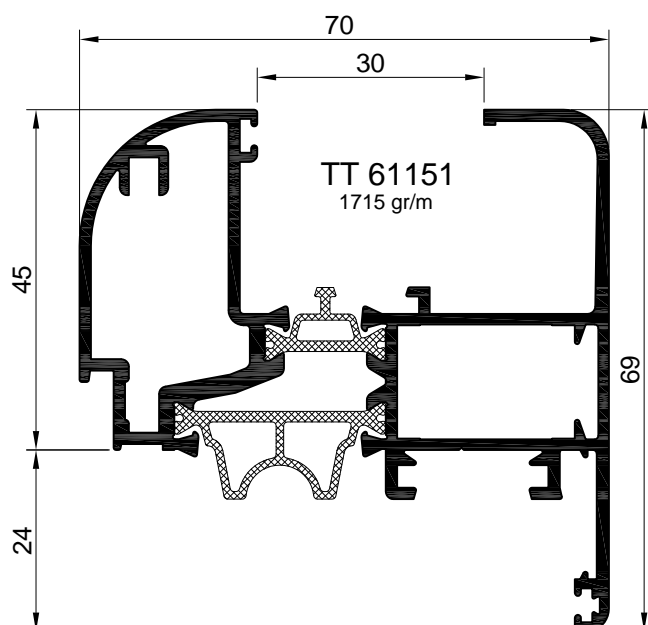
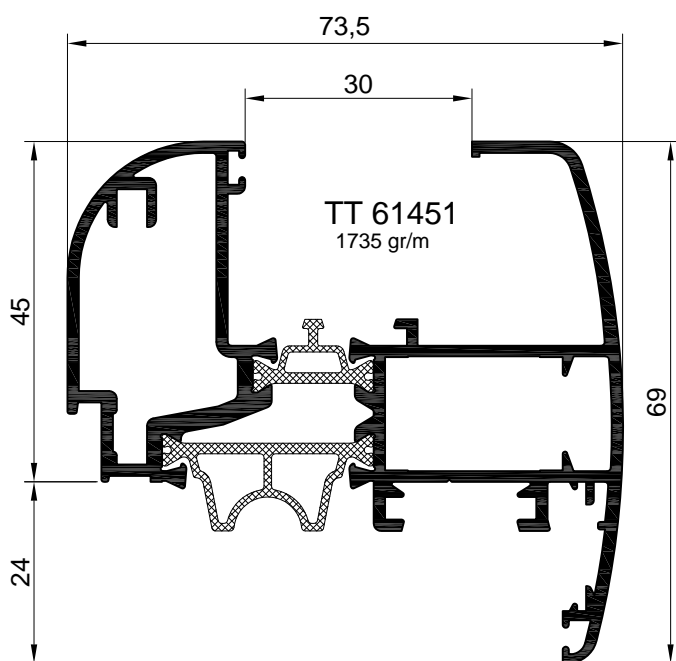
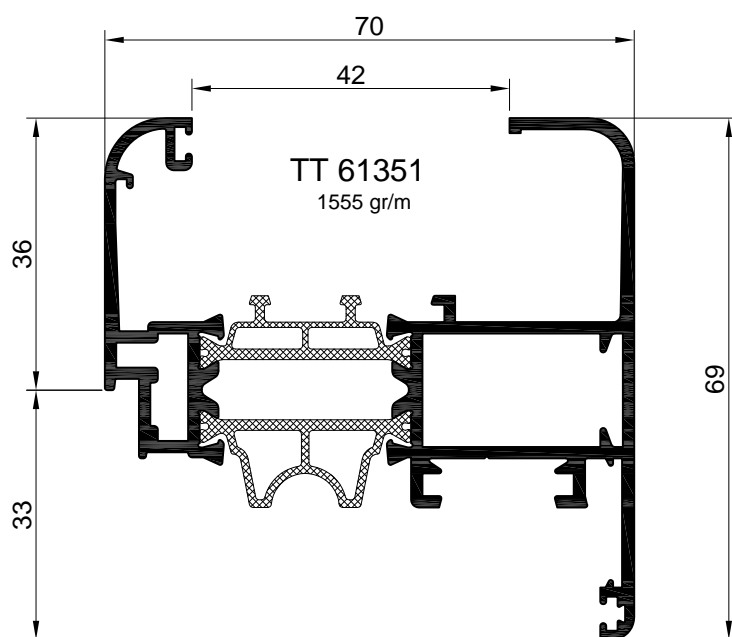
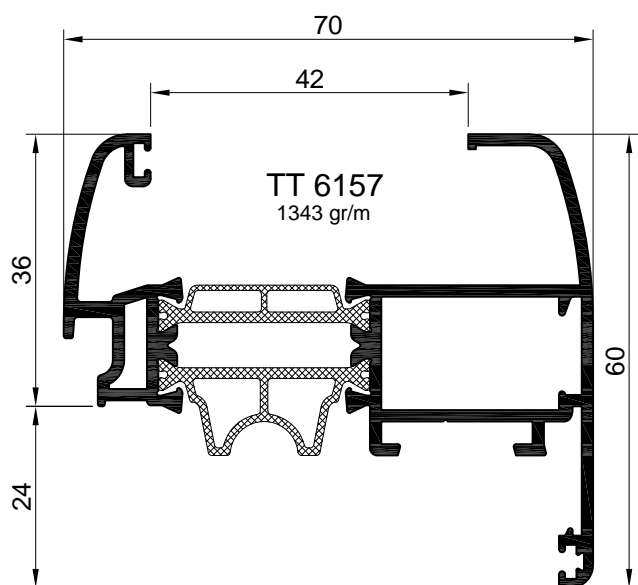


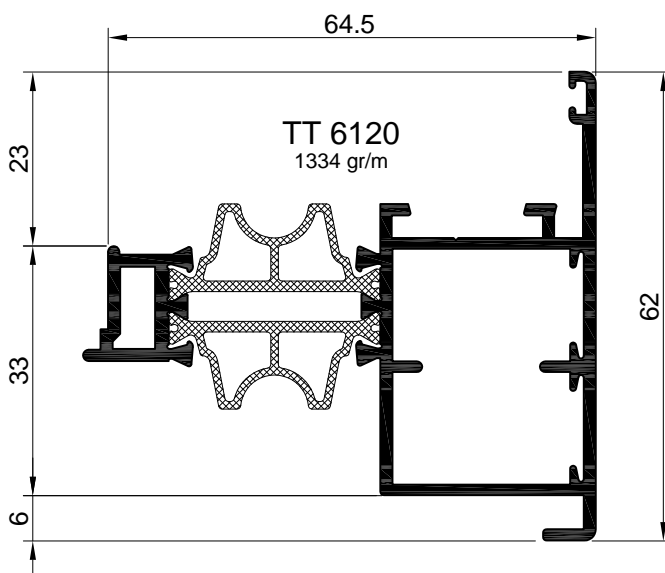
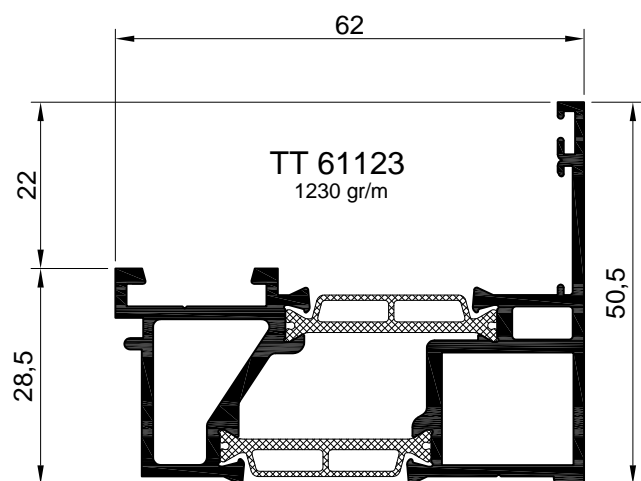
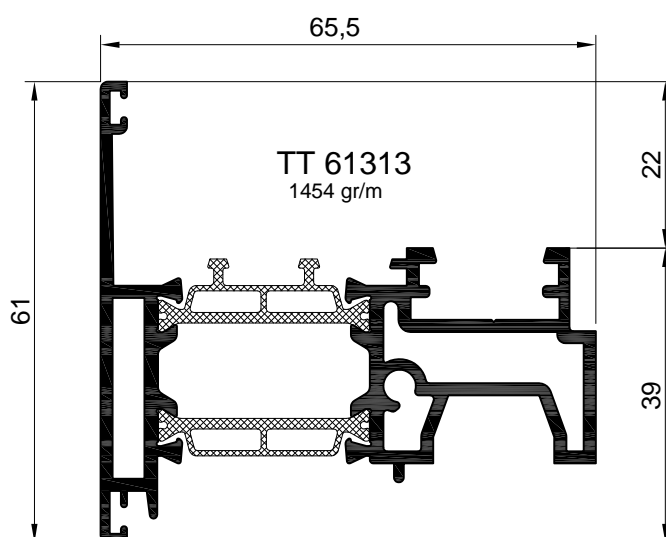
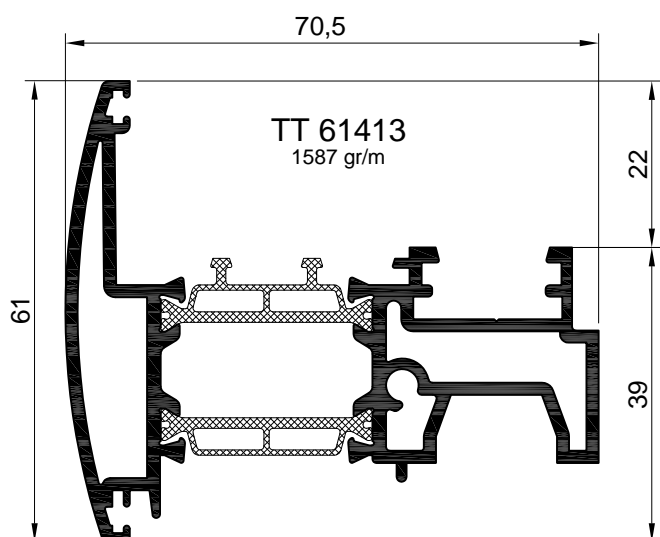
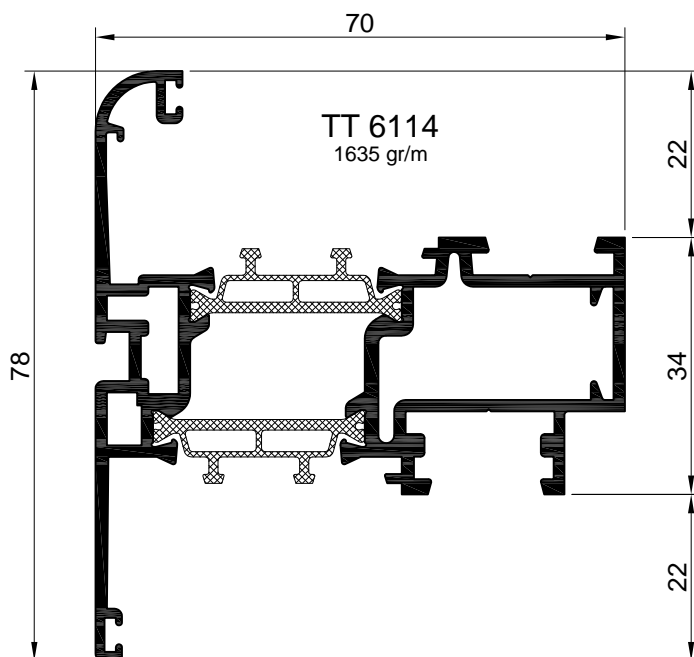
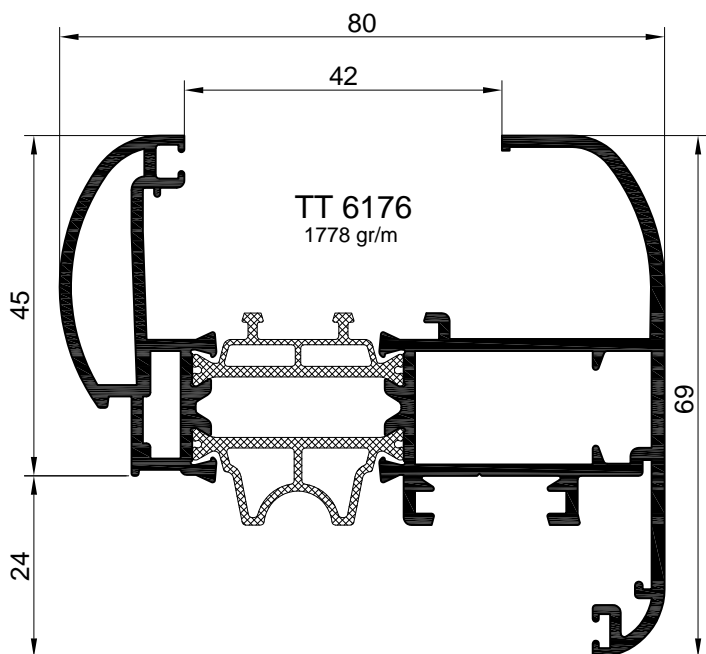


* utilizzare sempre guarnizione vetro esterna AGP 4014

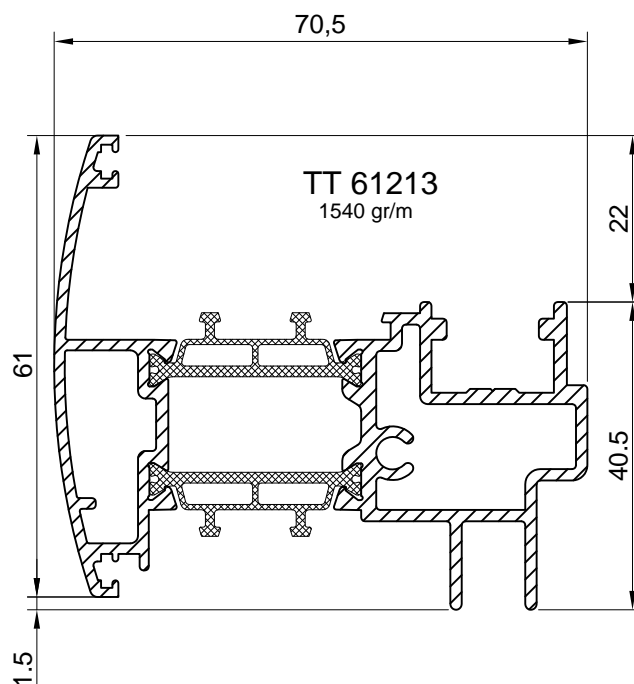
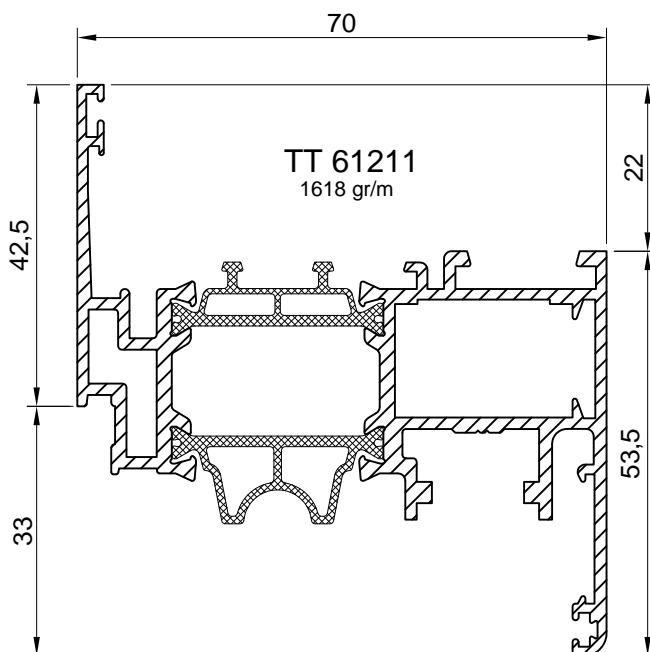
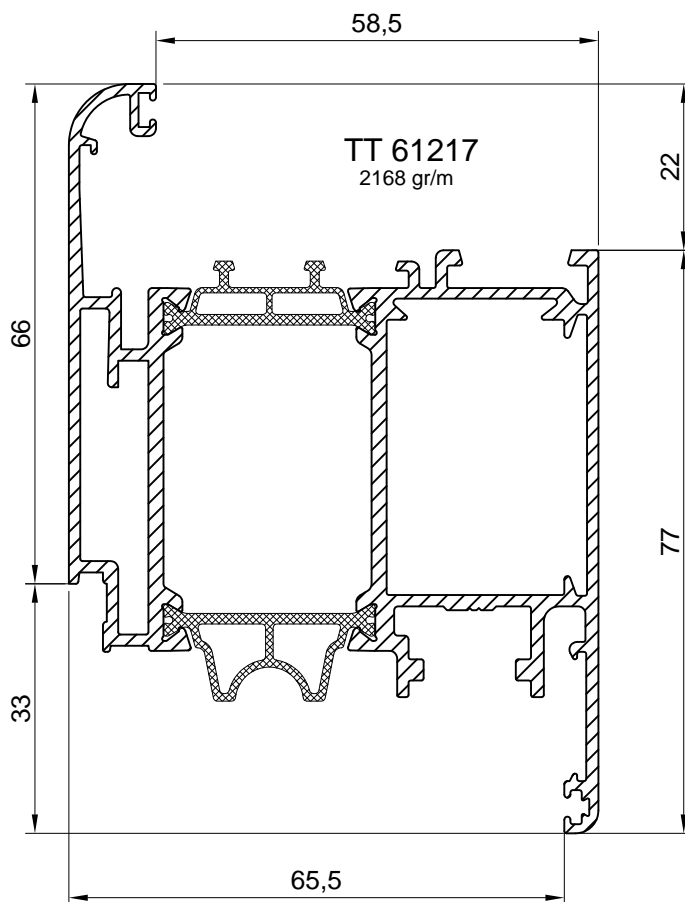
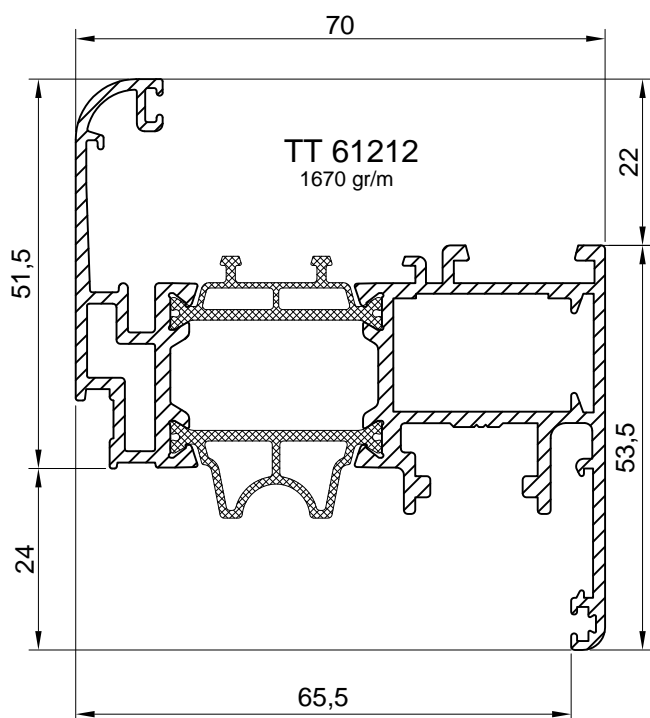




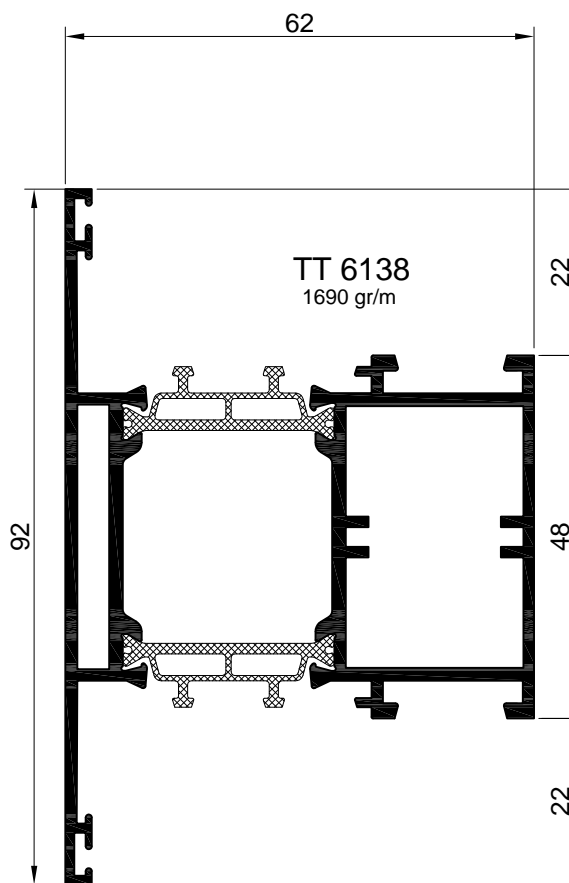
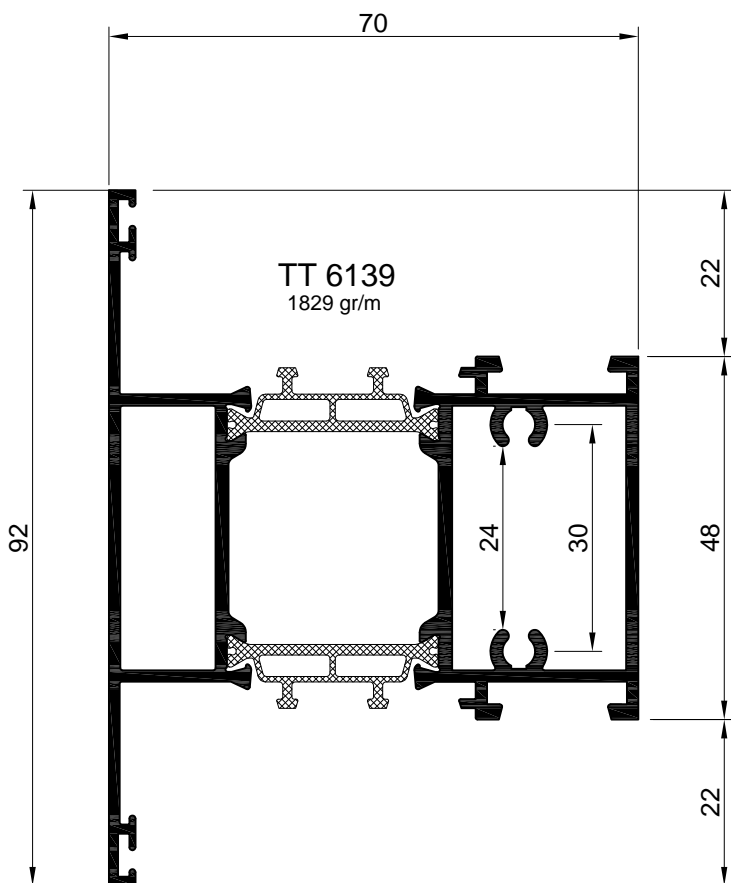
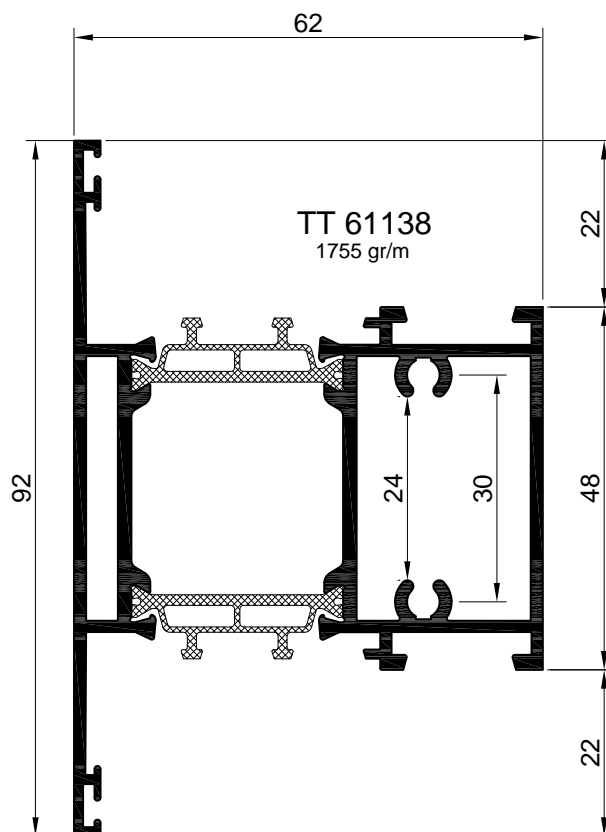
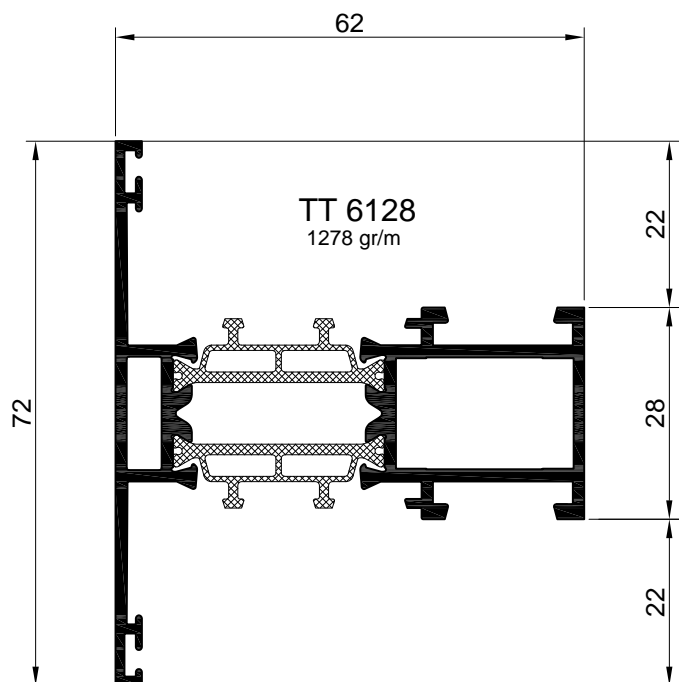


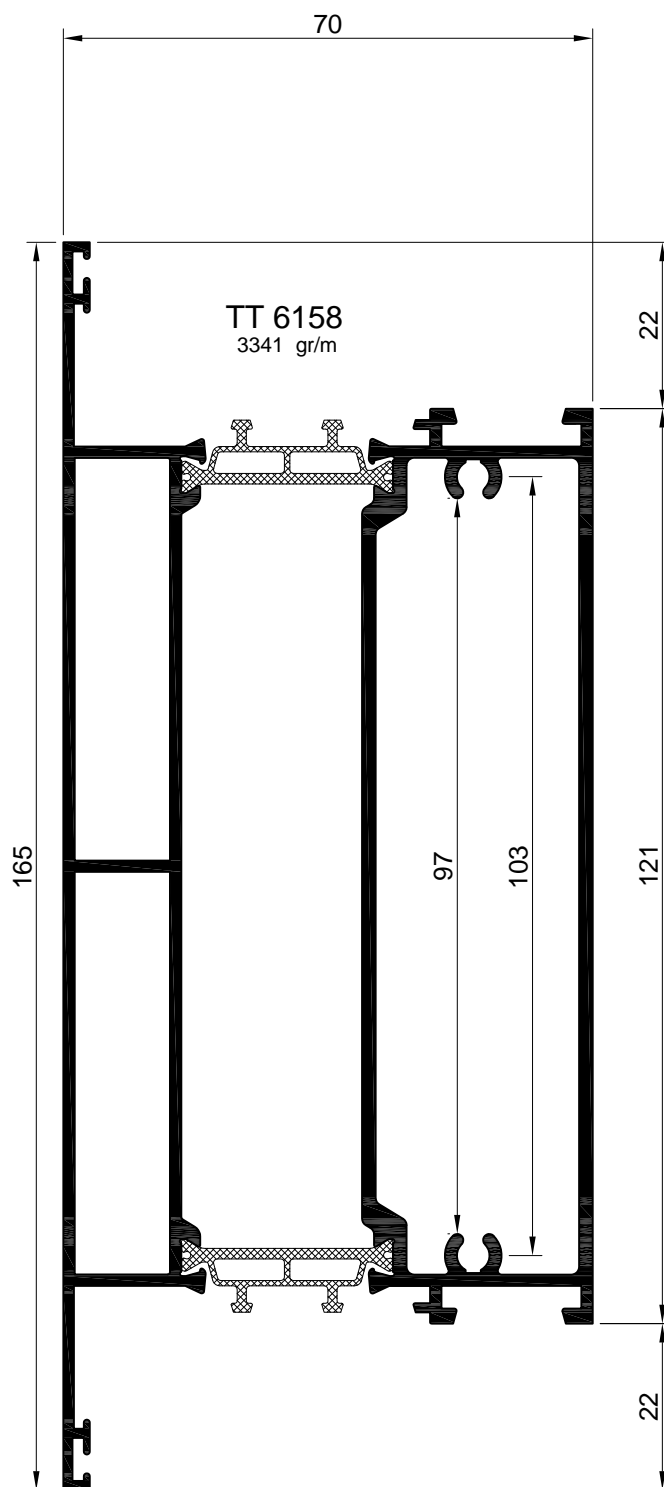
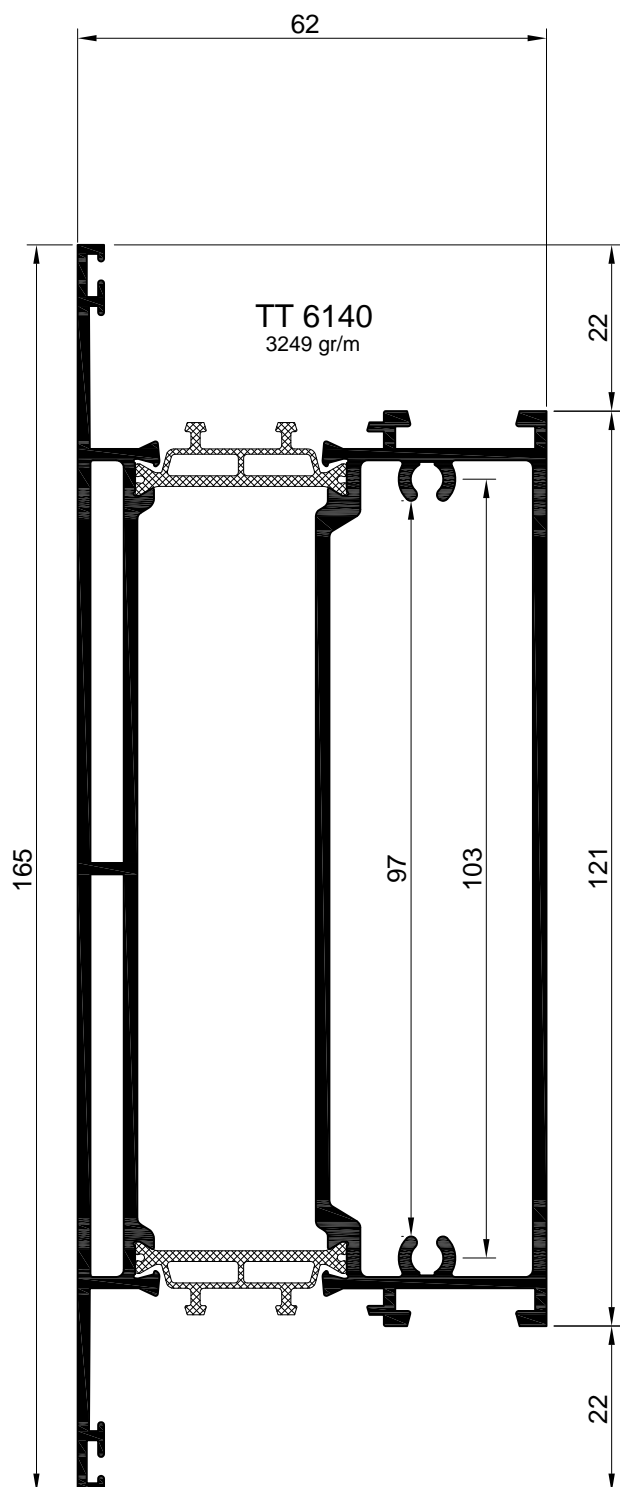


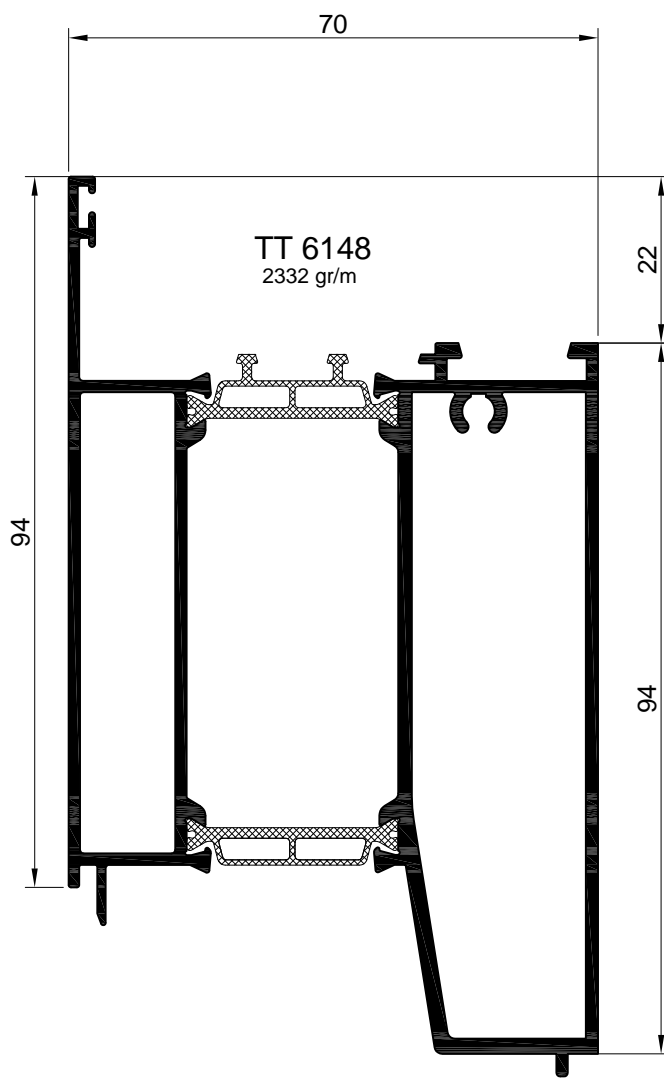
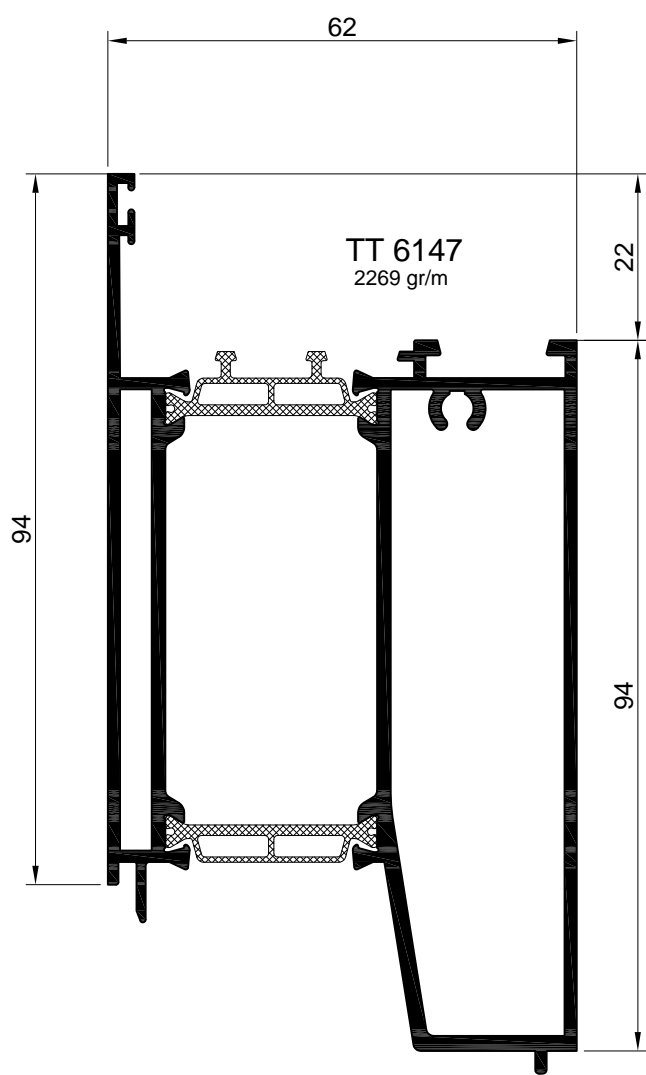
profili per ferramenta perimetrale

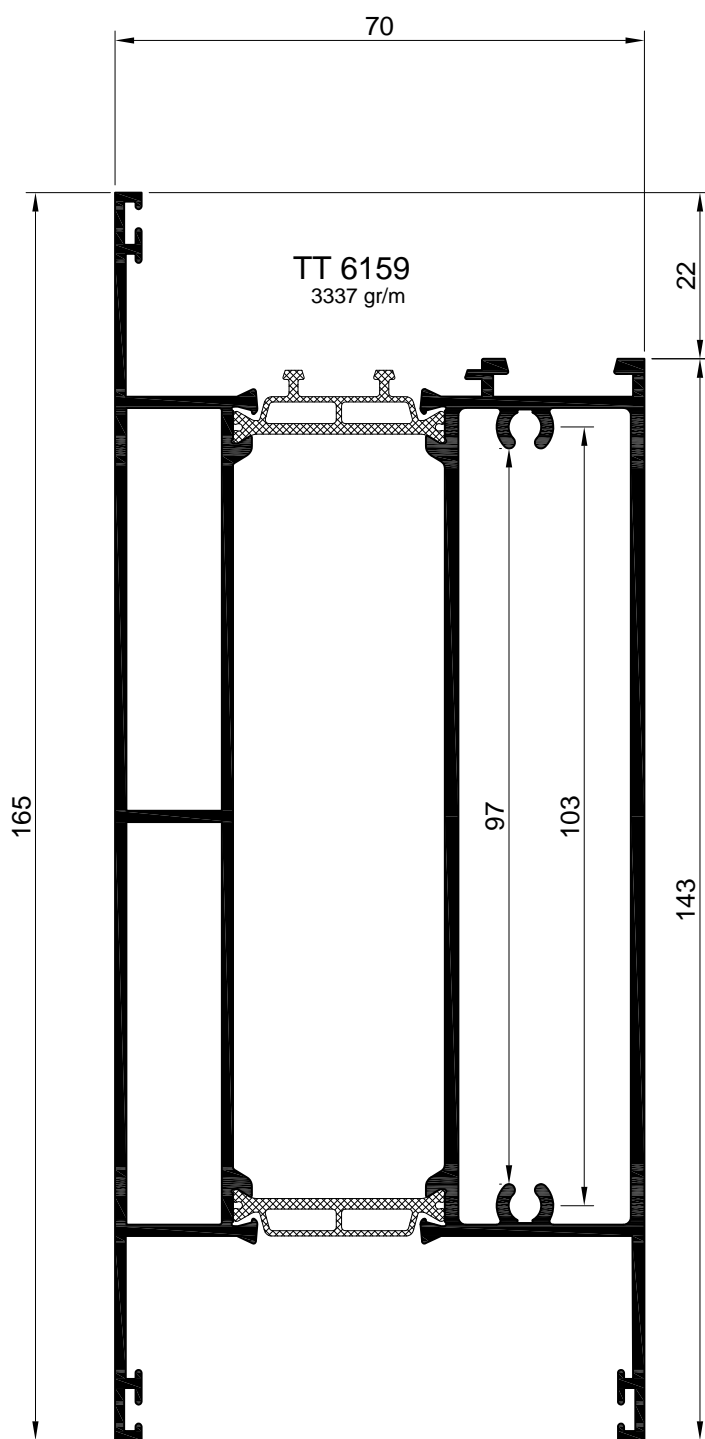
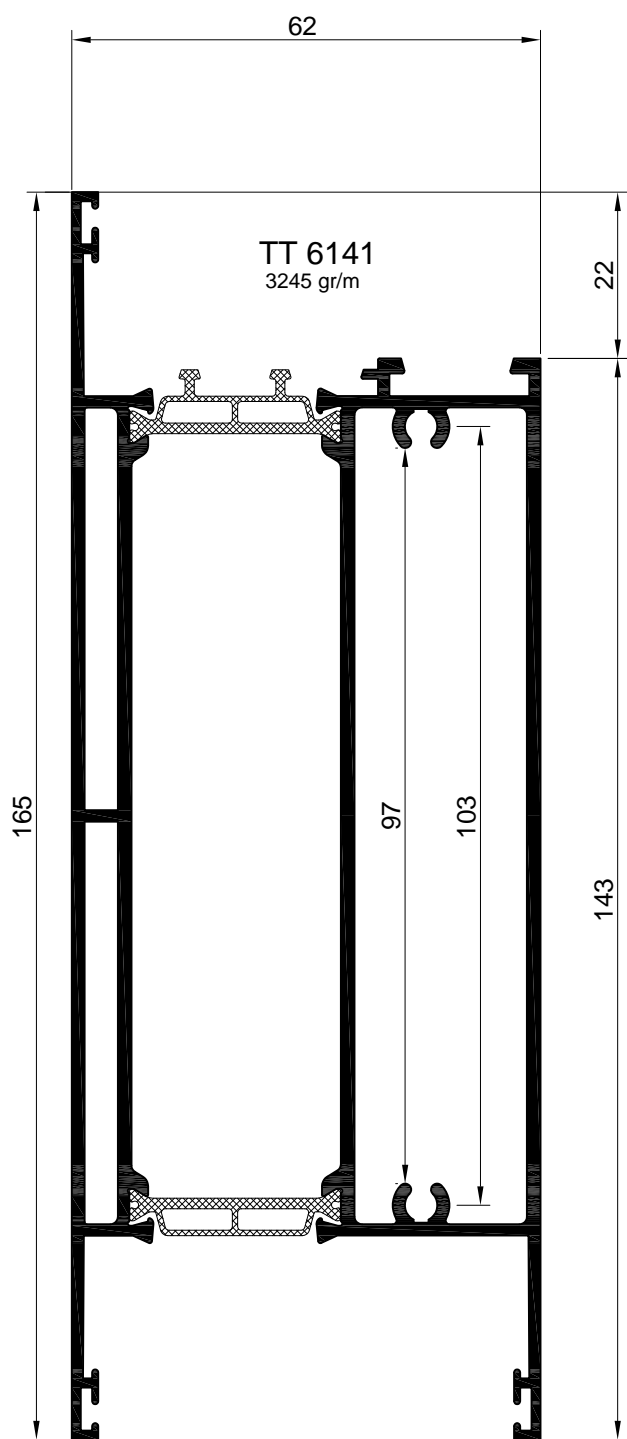


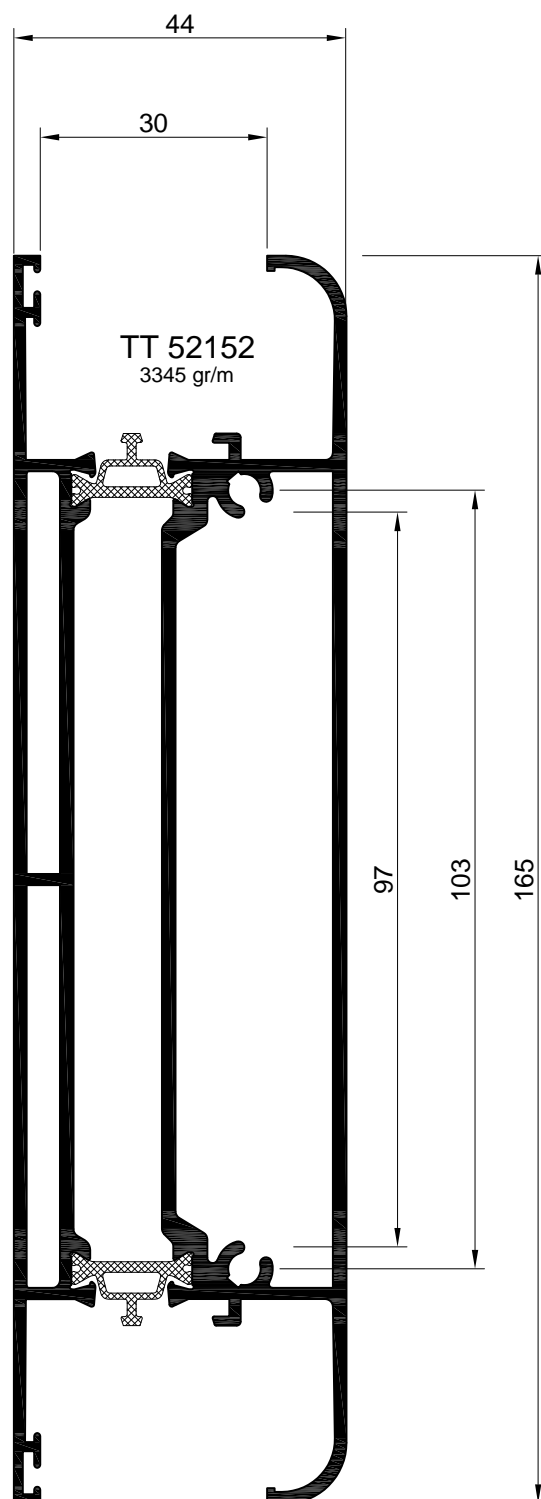
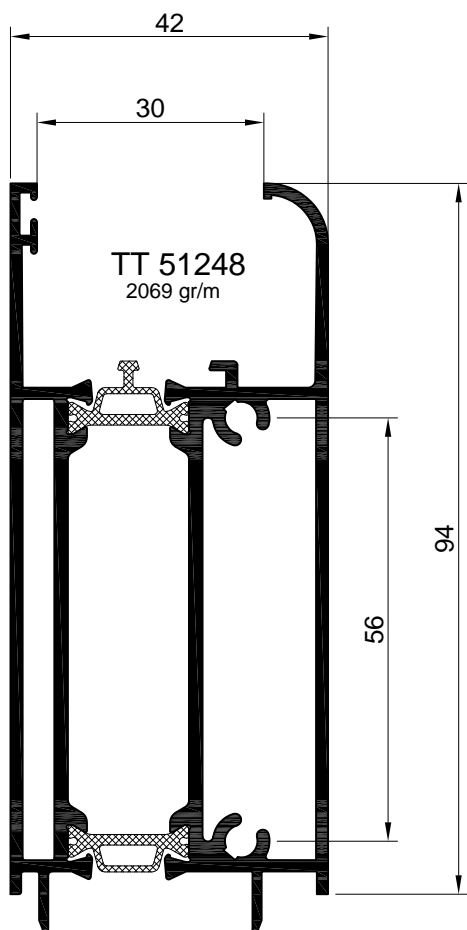
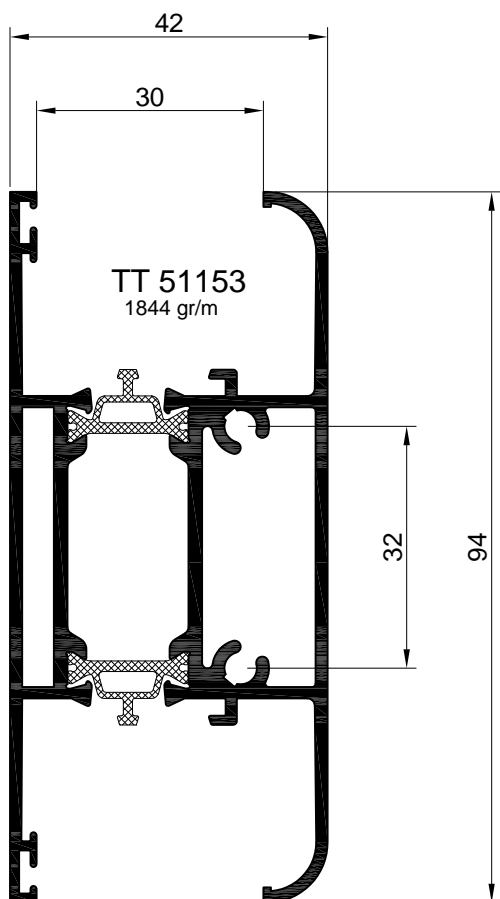
-utilizzando la guarnizione giunto aperto AGP 6272 è possibile realizzare solo finestre con ante di larghezza uguale o superiore a L = 650 mm
 -utilizzando la guarnizione giunto aperto AGP 7272 è possibile realizzare solo finestre con ante di larghezza uguale o superiore a L = 750 mm

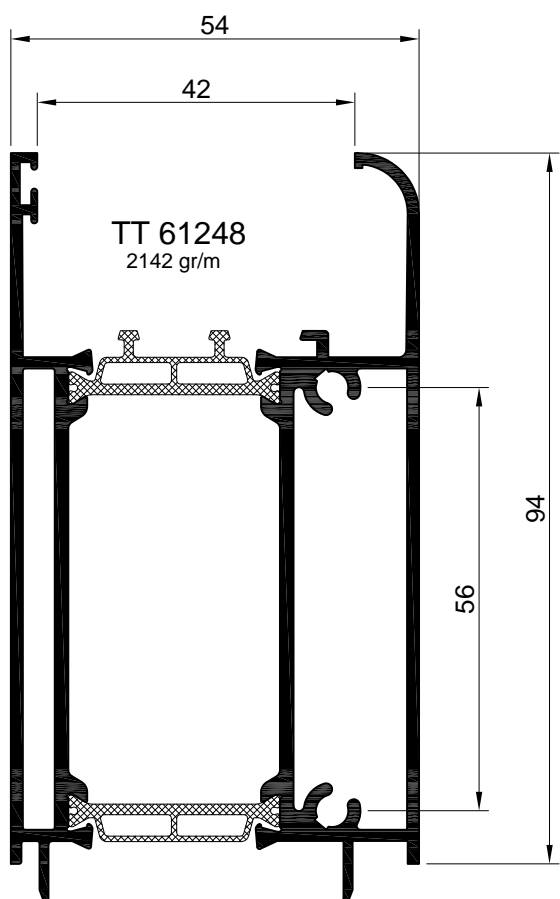
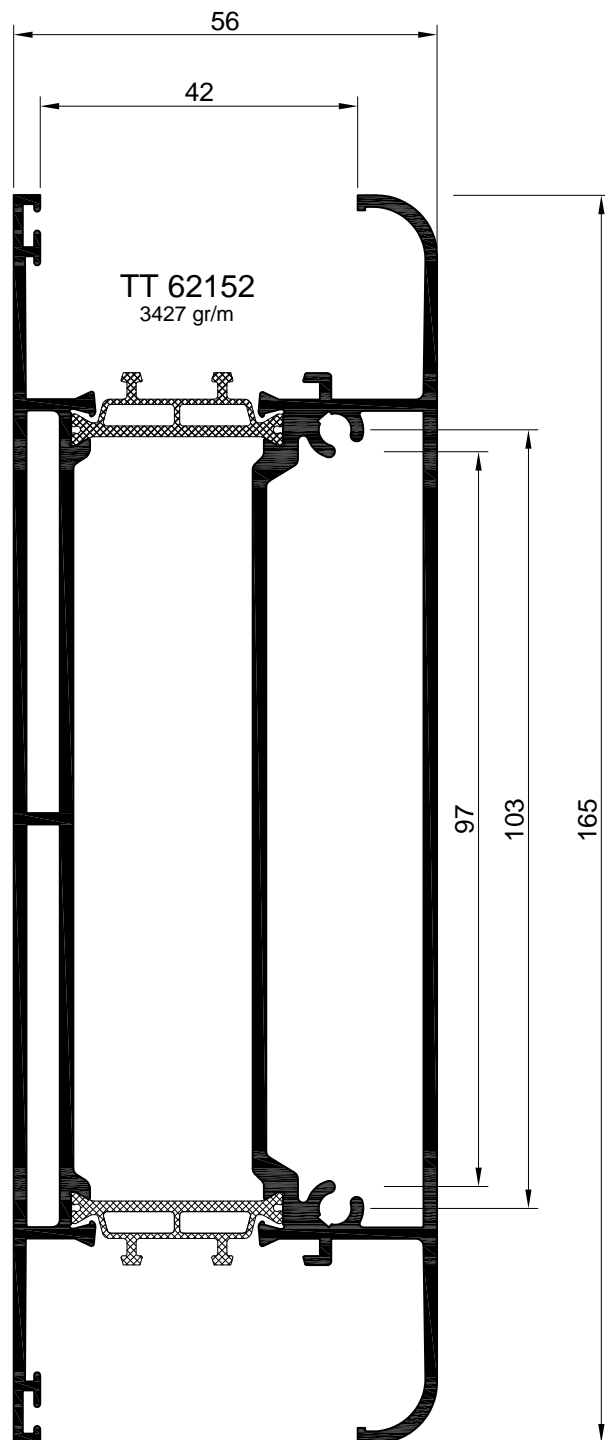
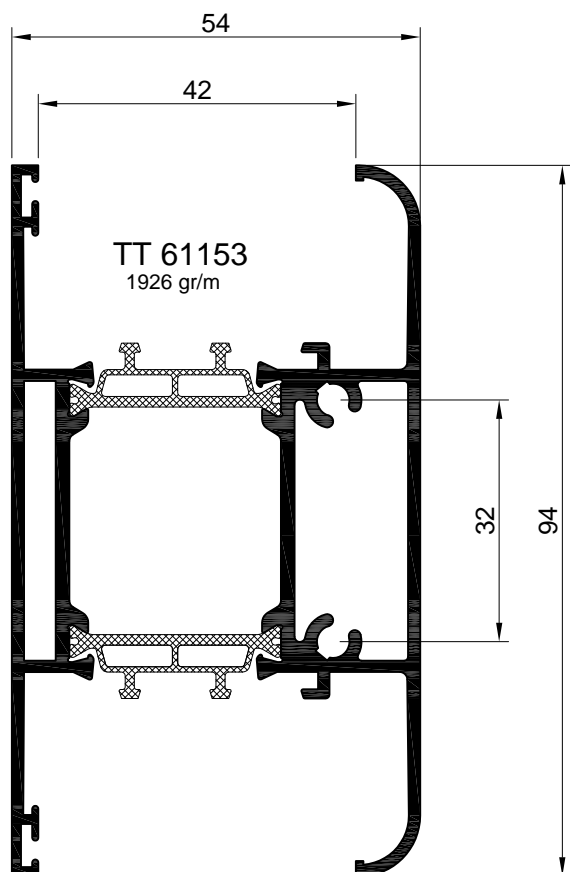


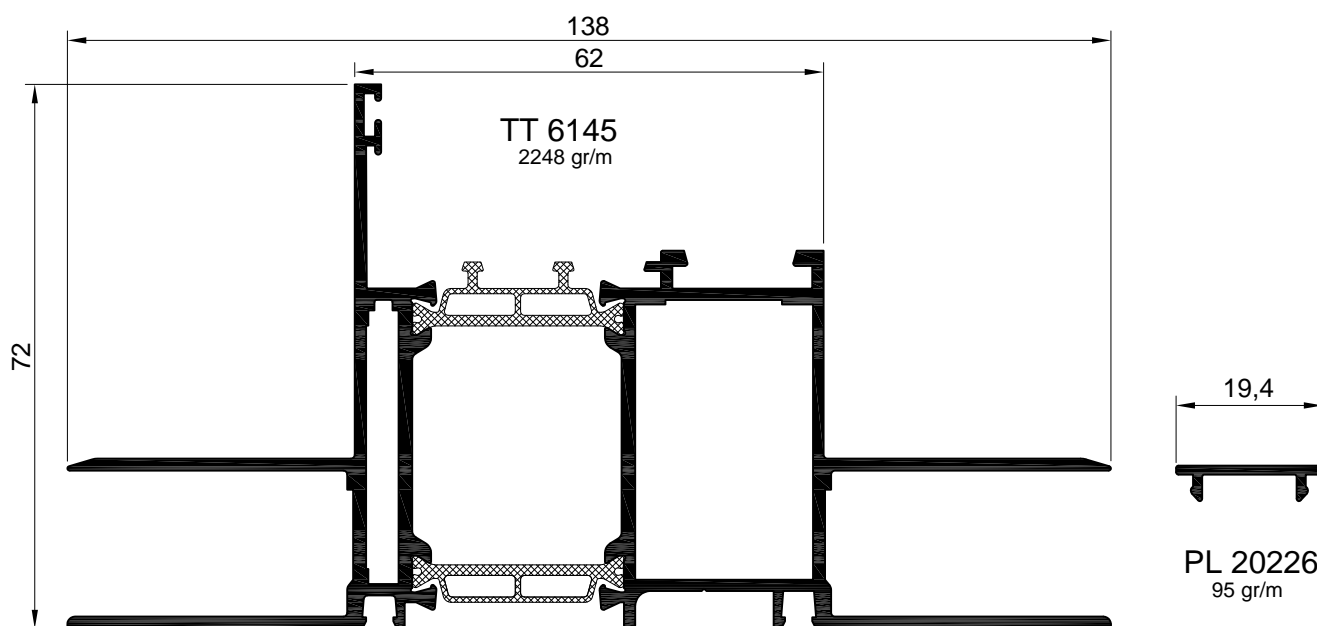
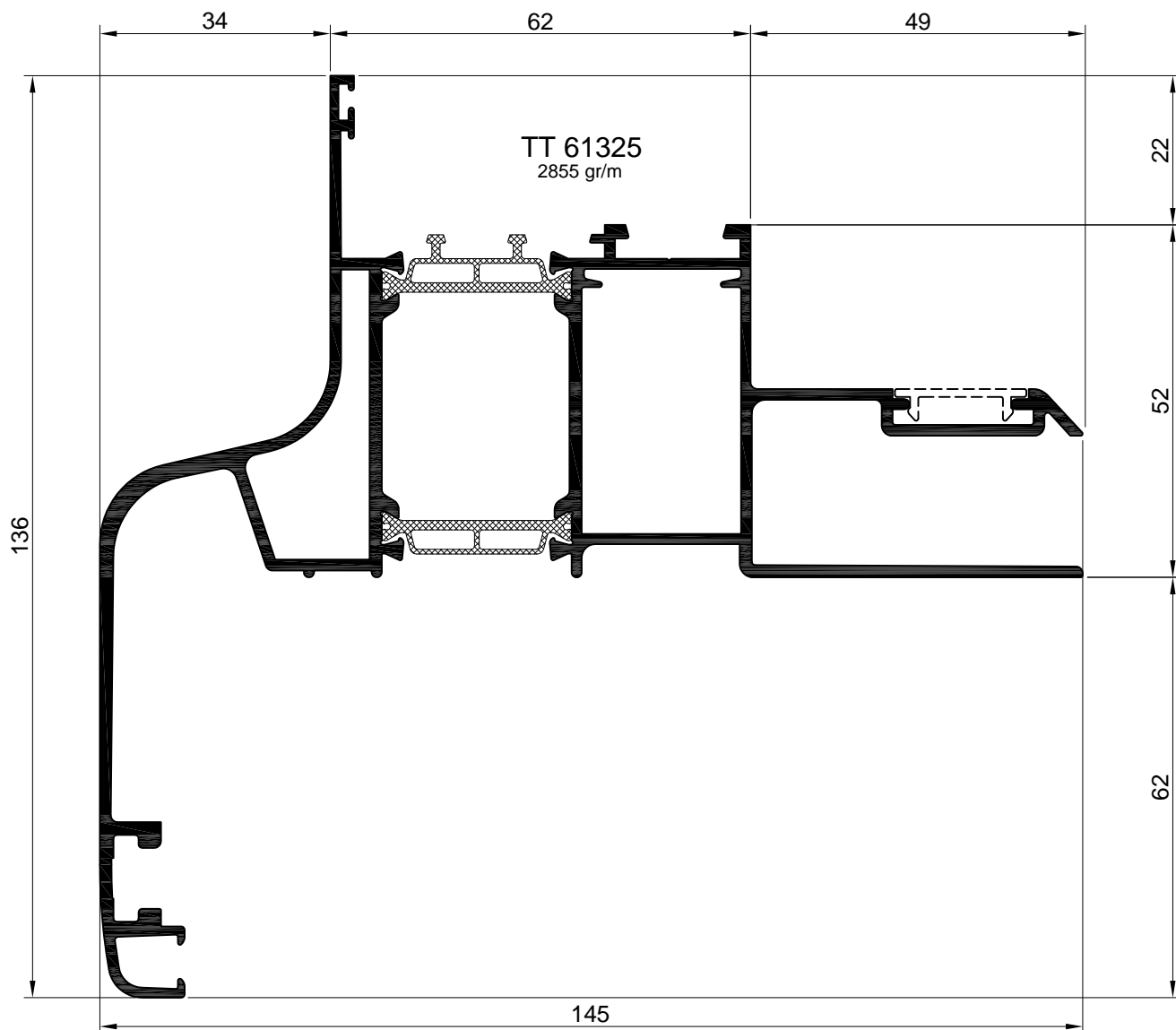


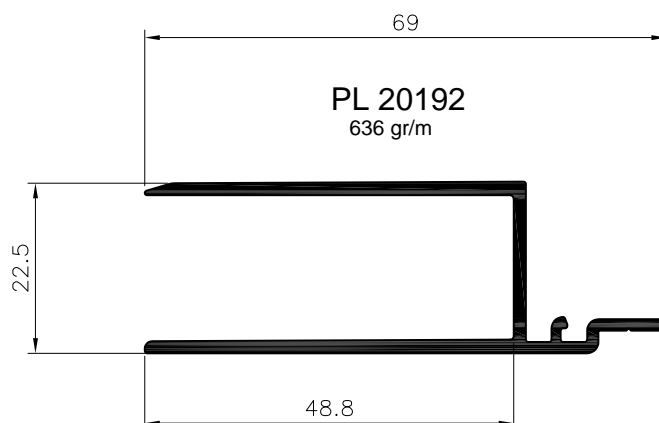
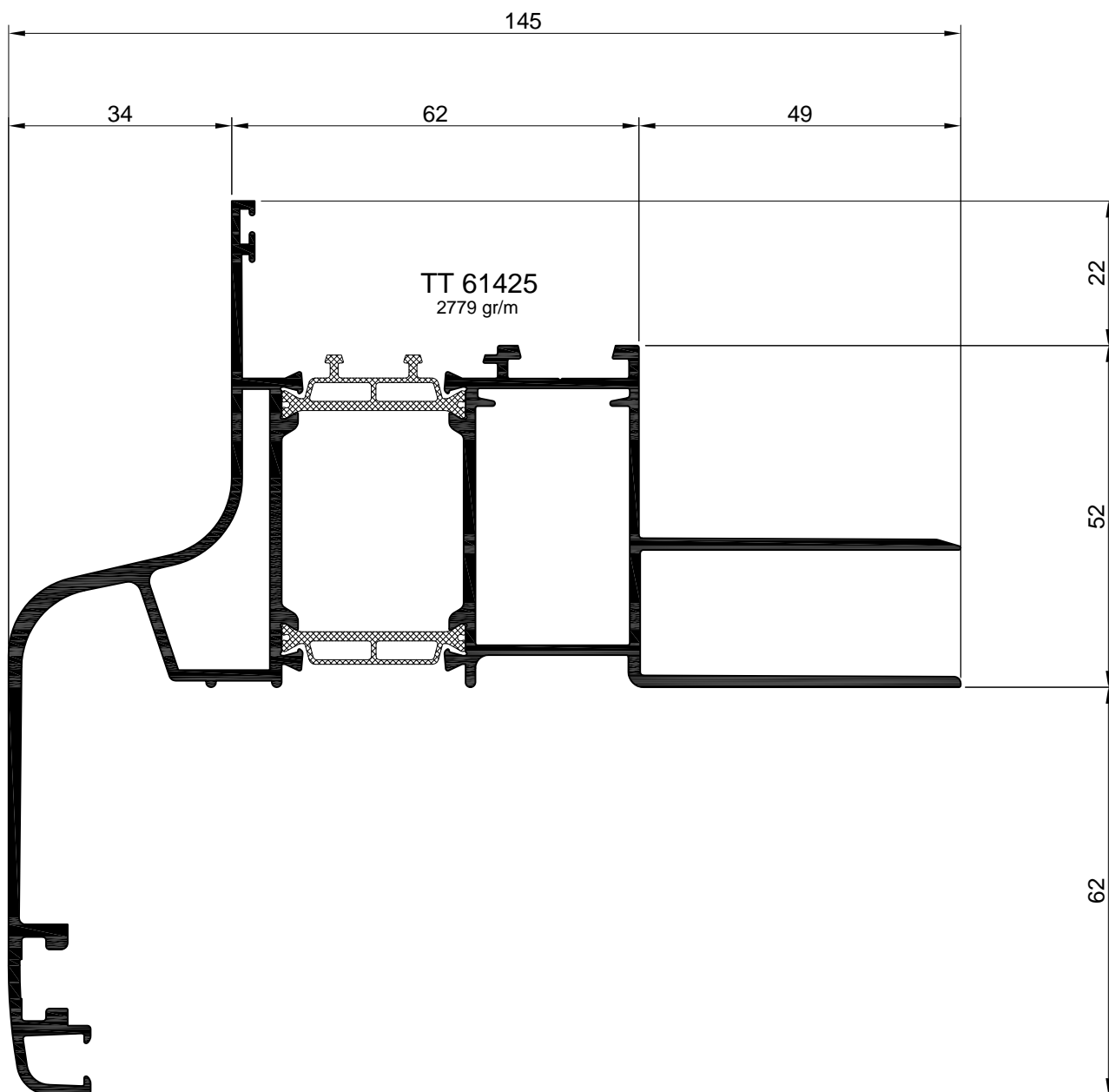


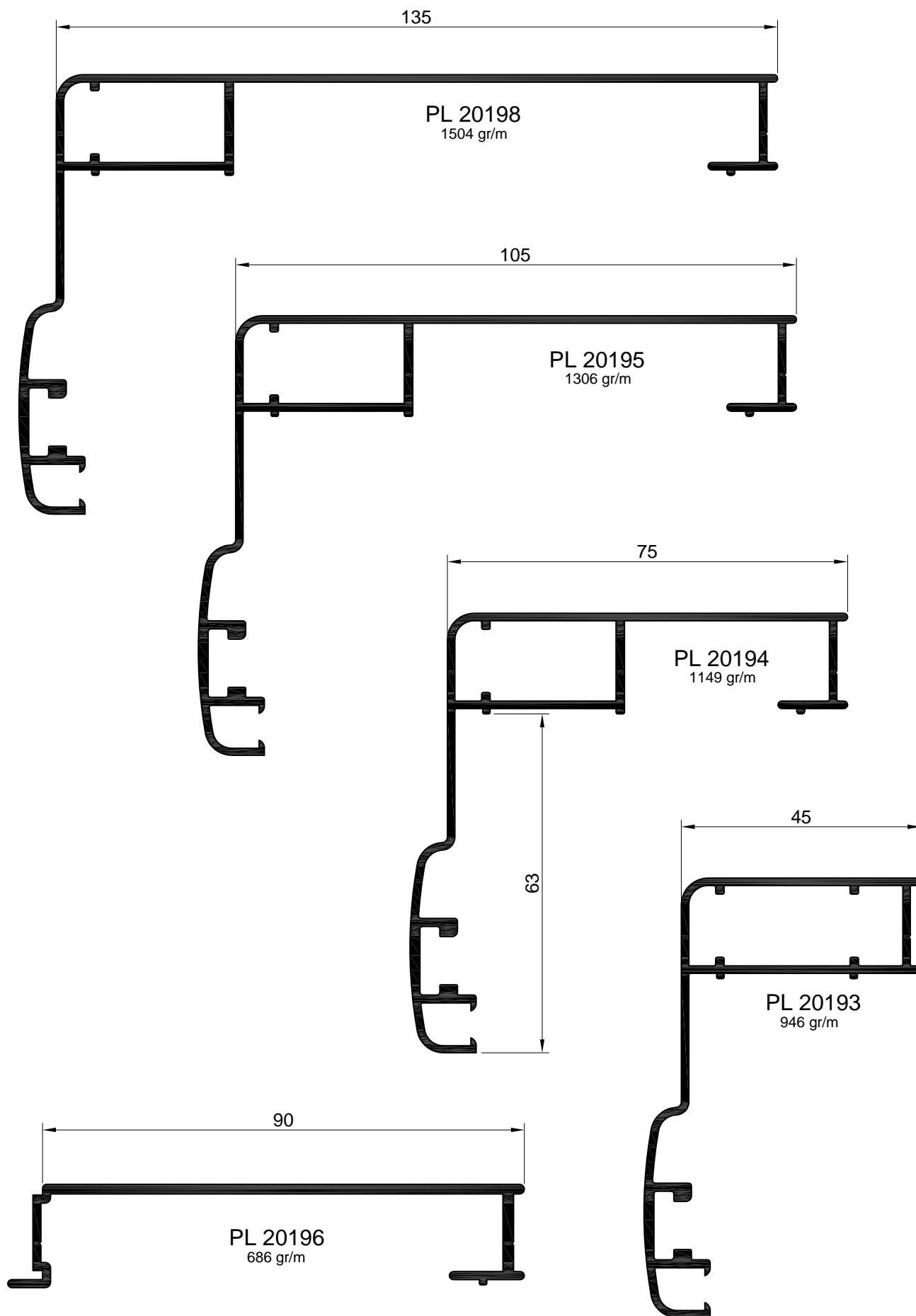


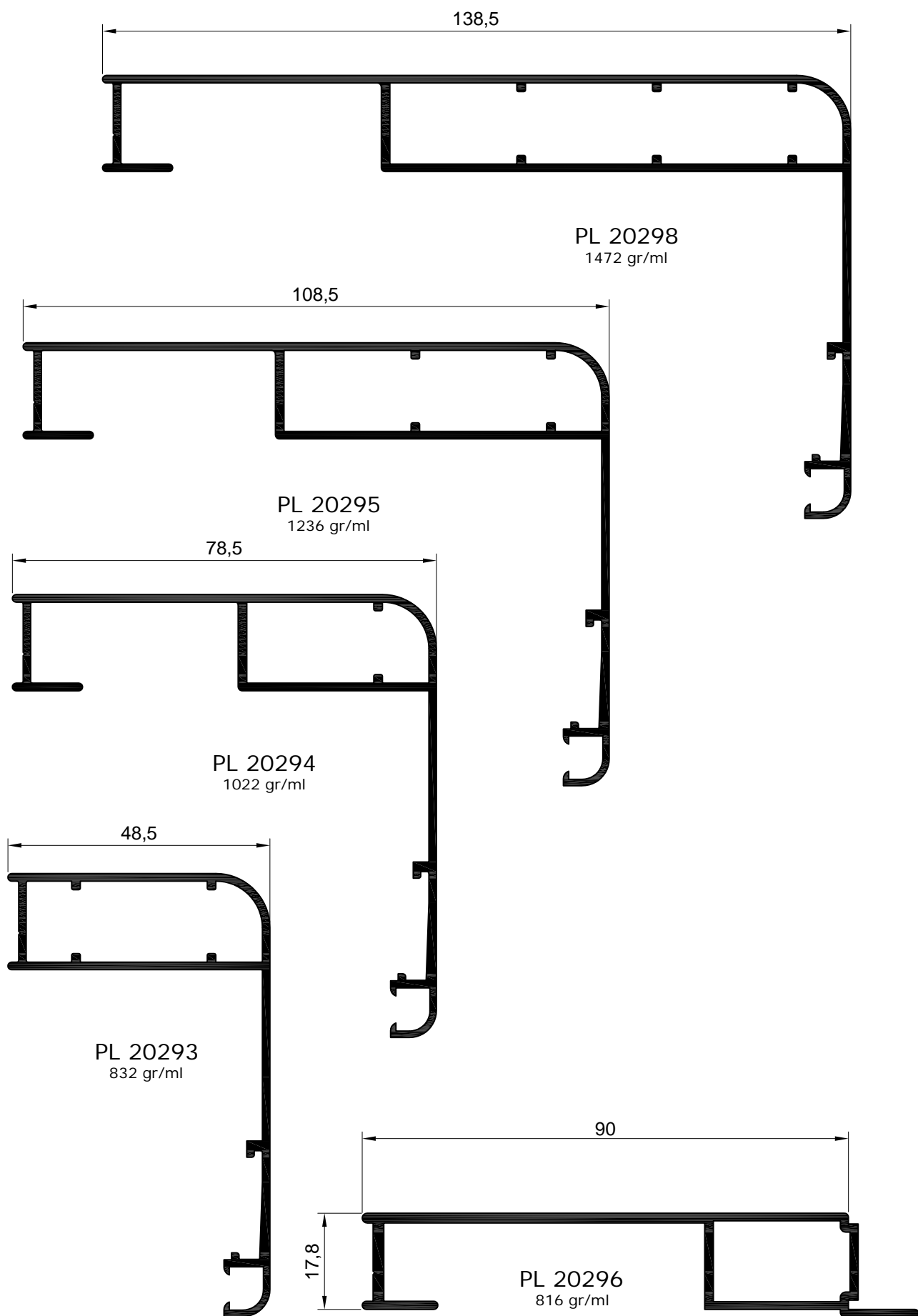


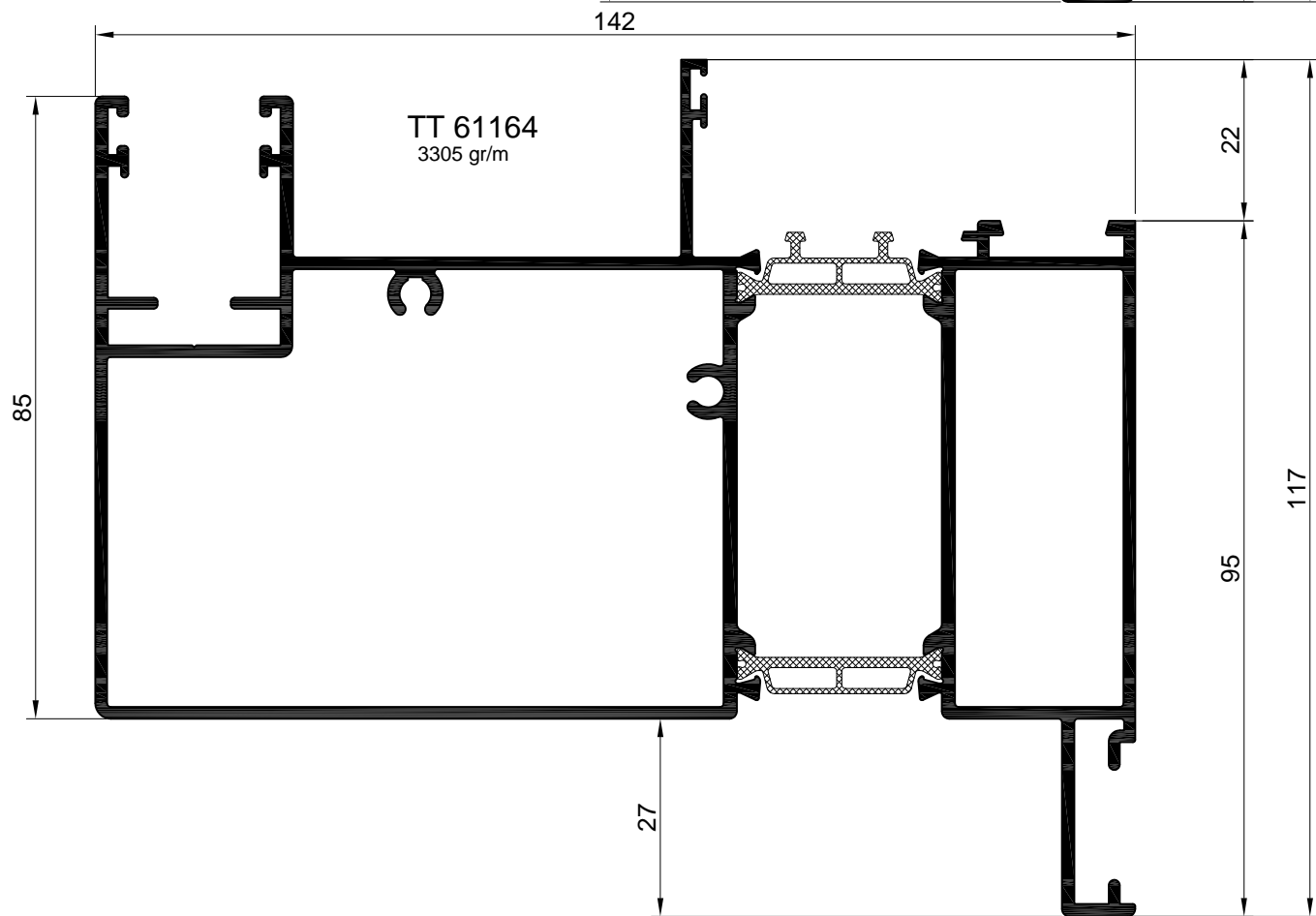
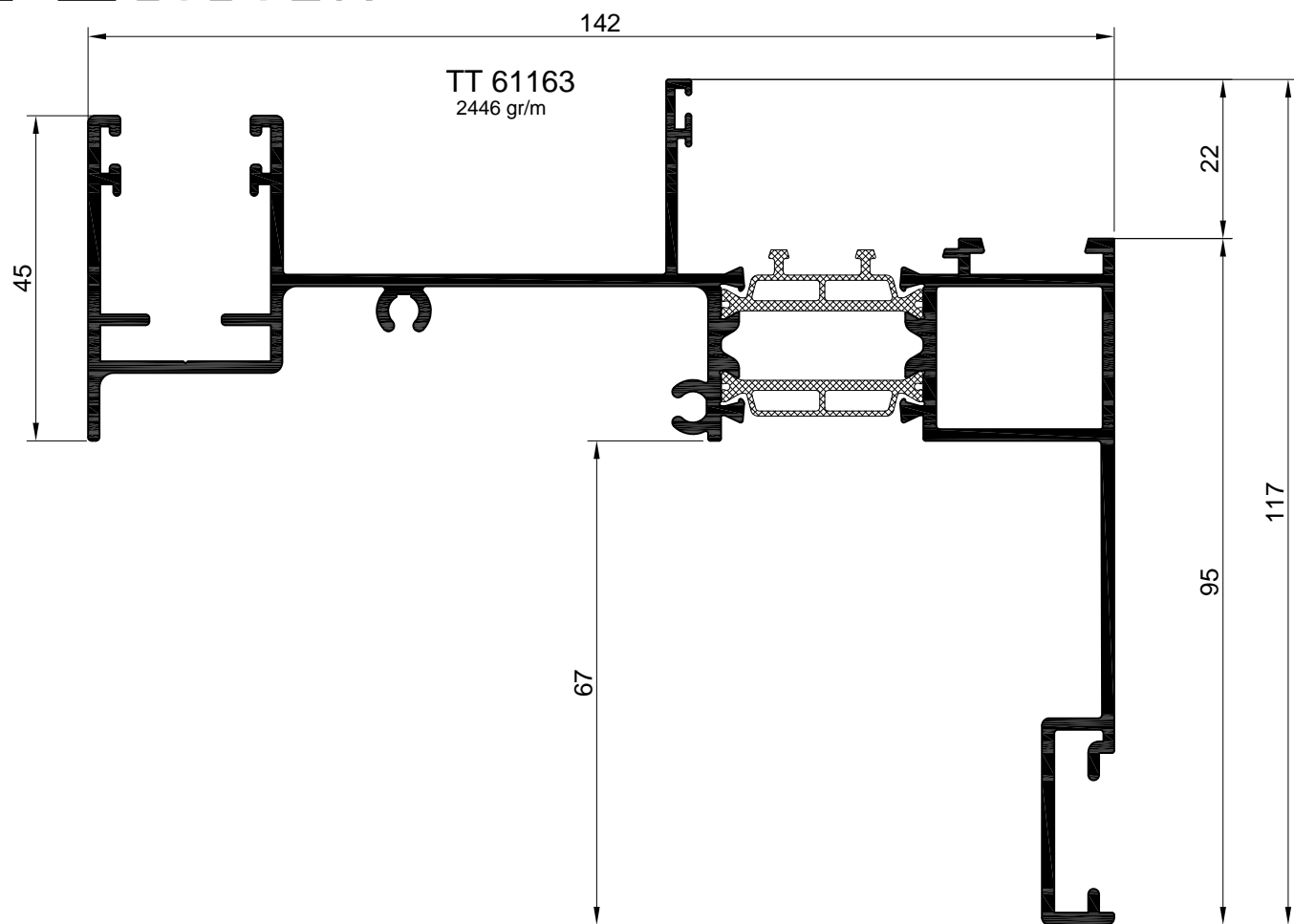


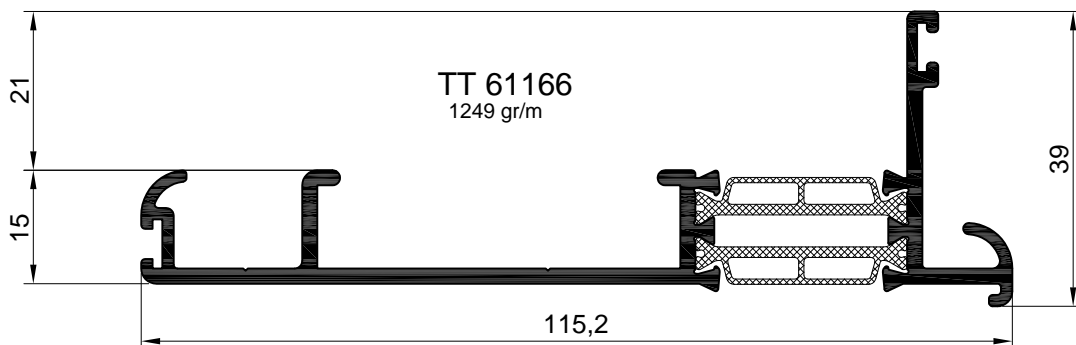
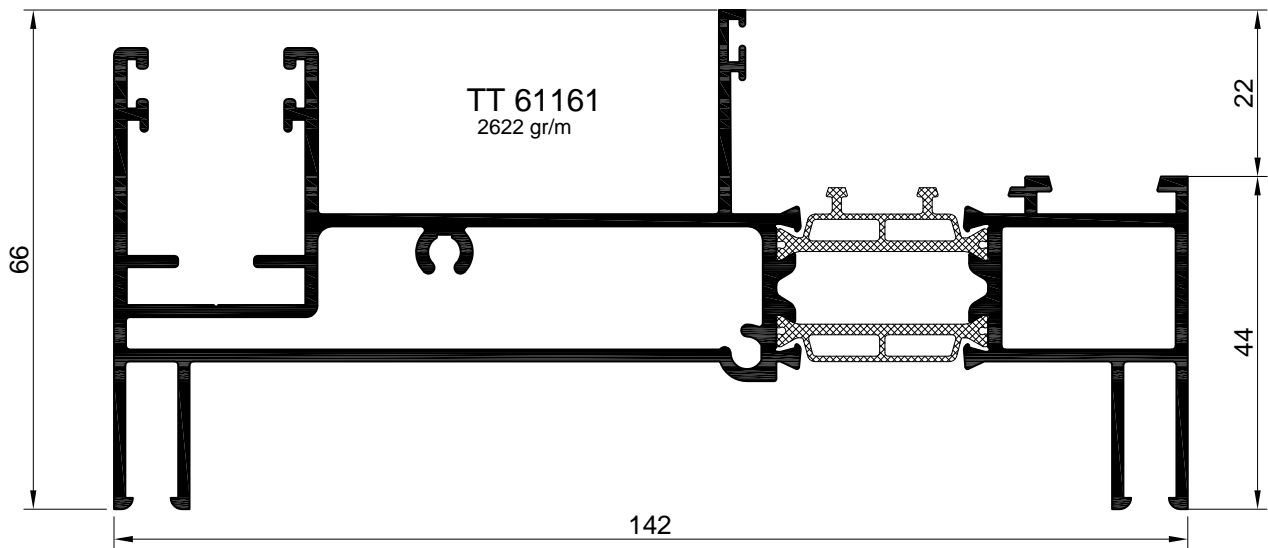
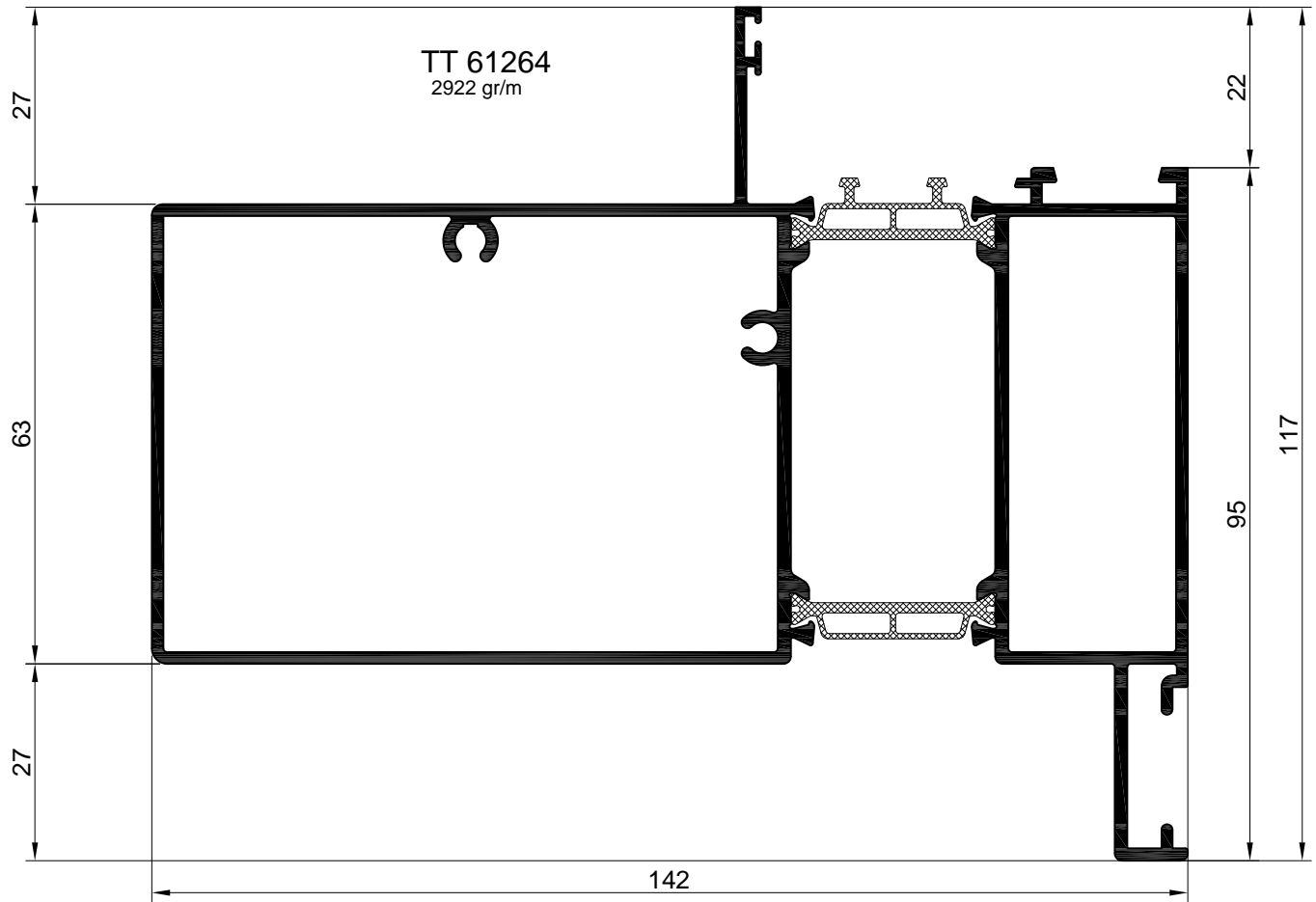


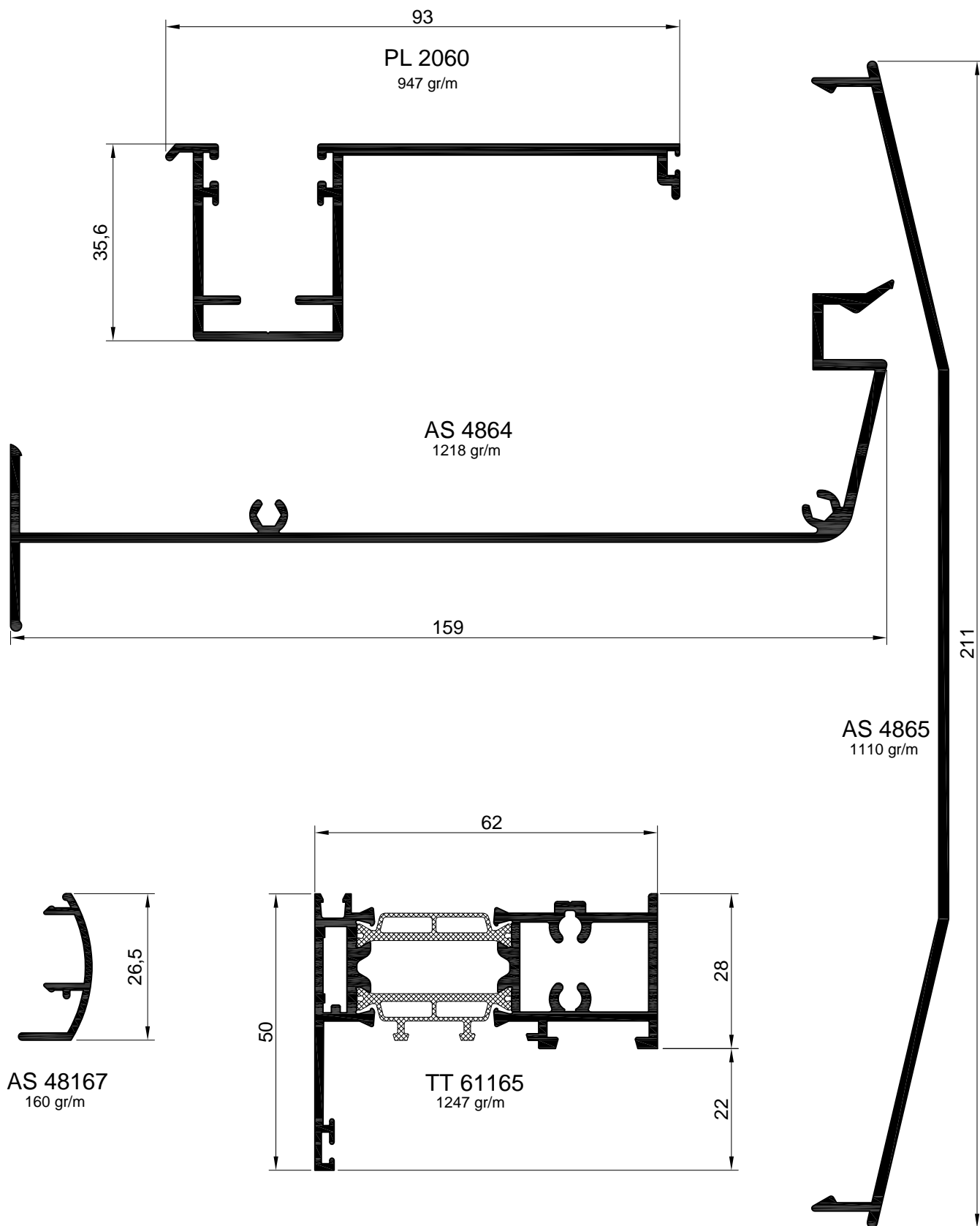


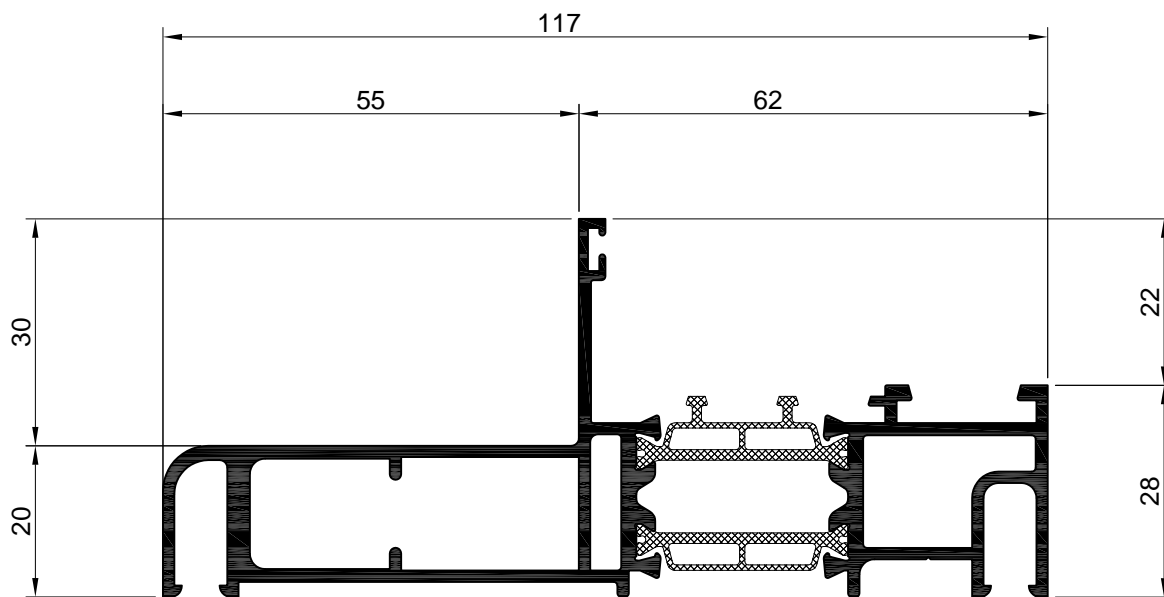




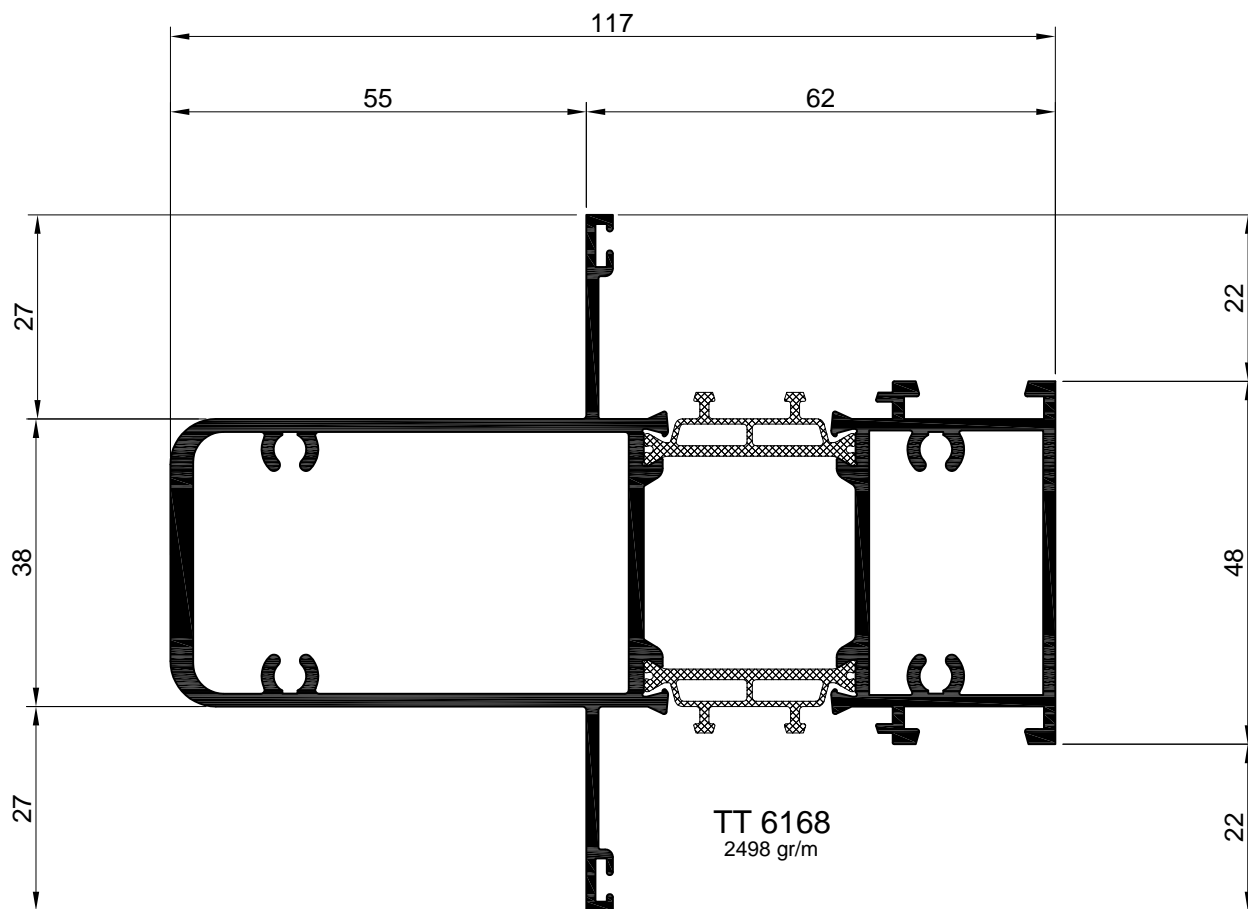




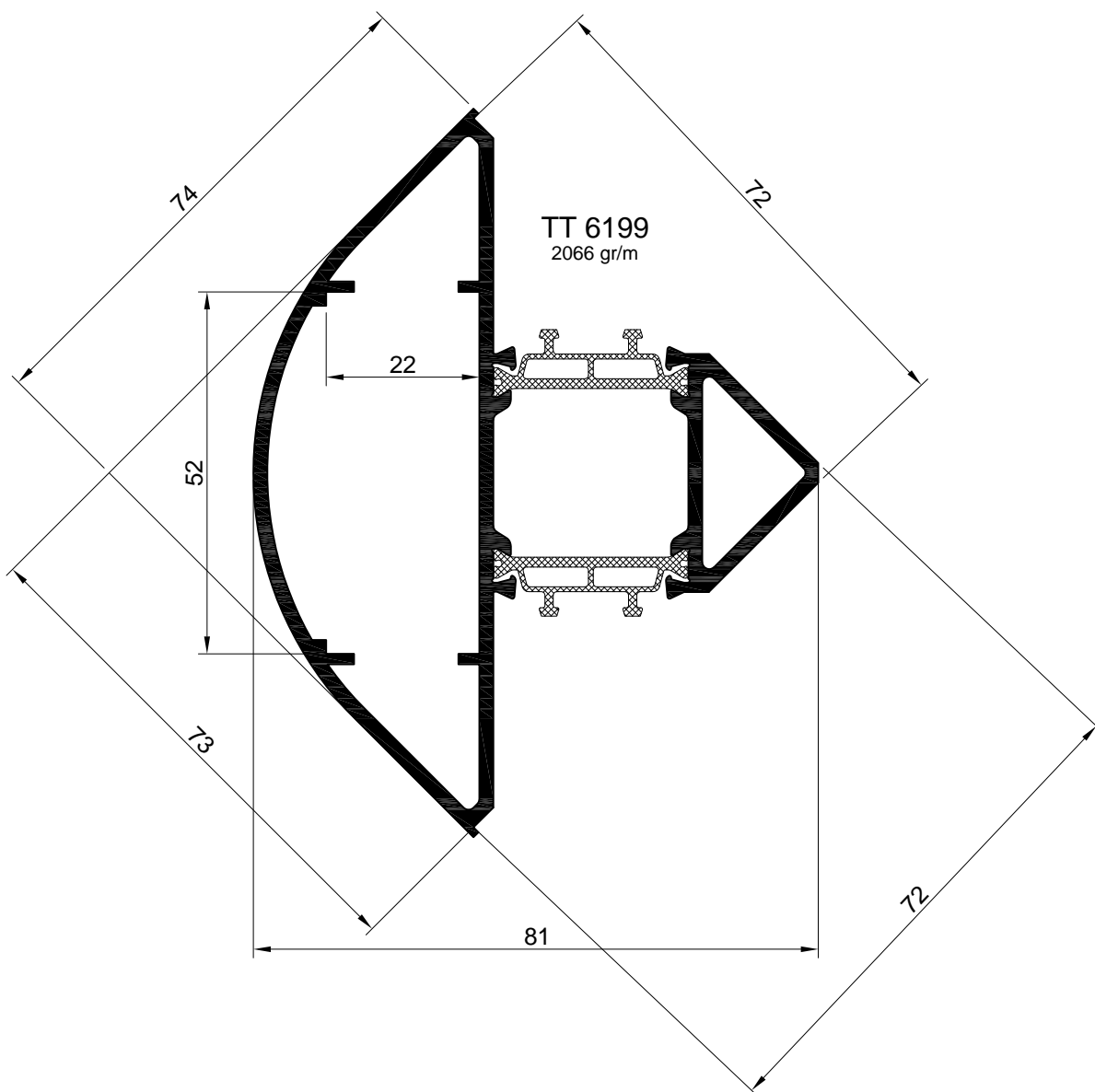
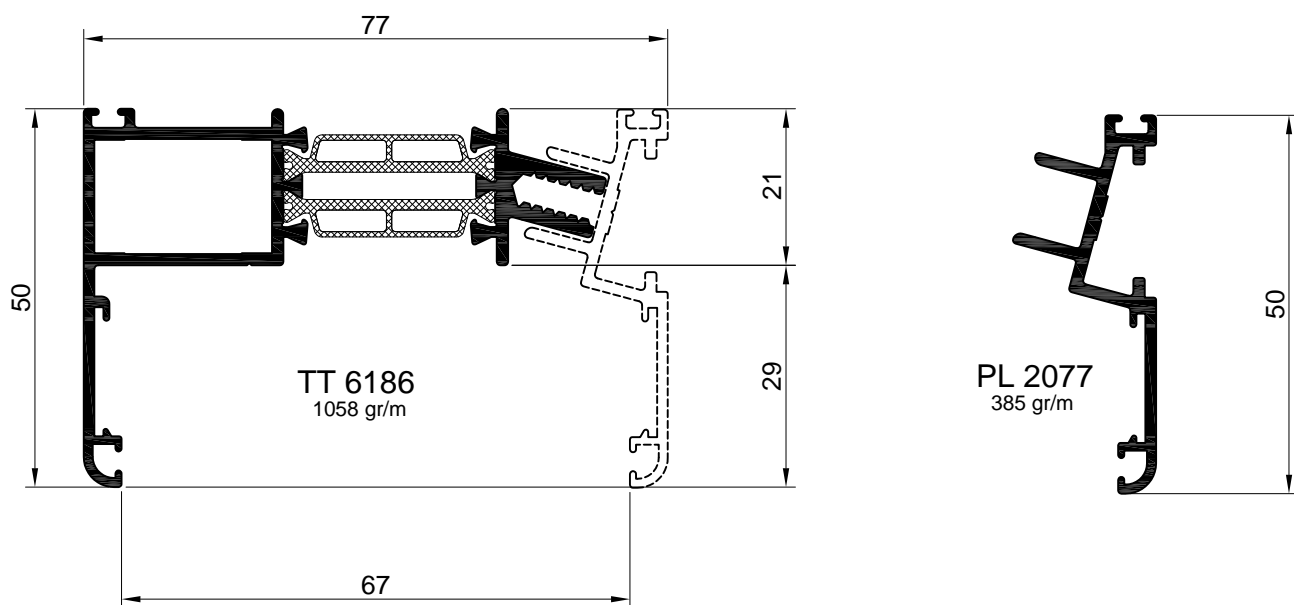


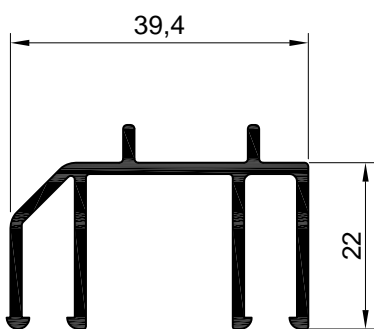
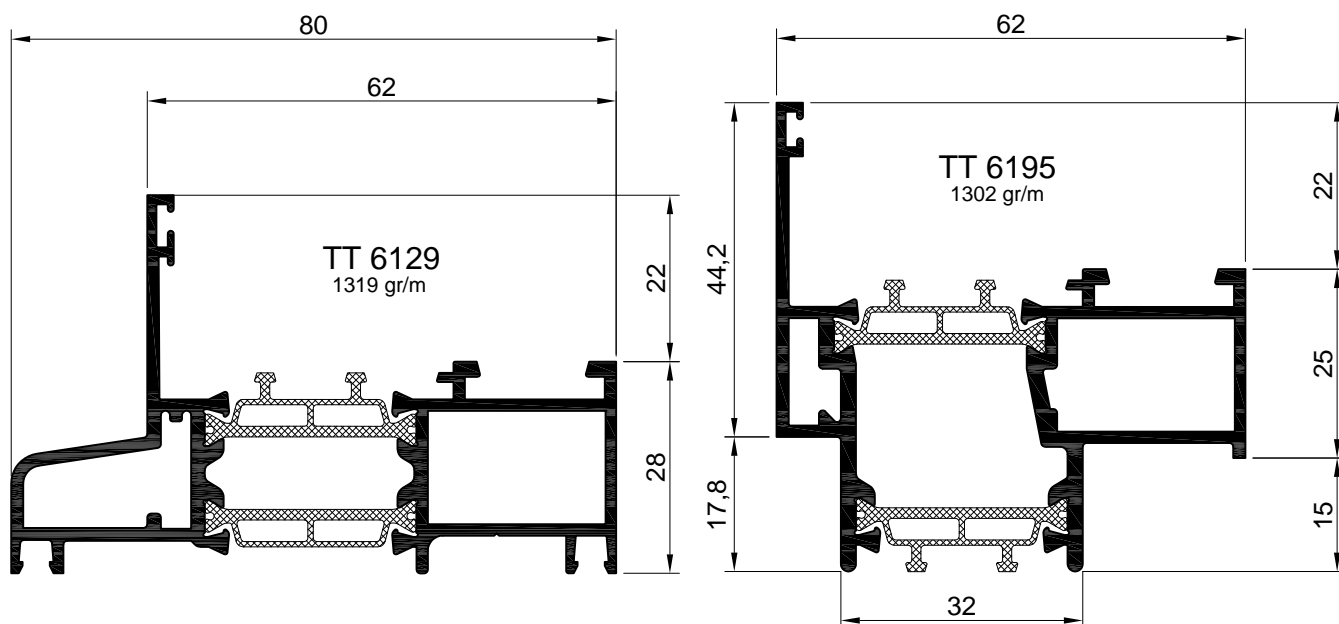
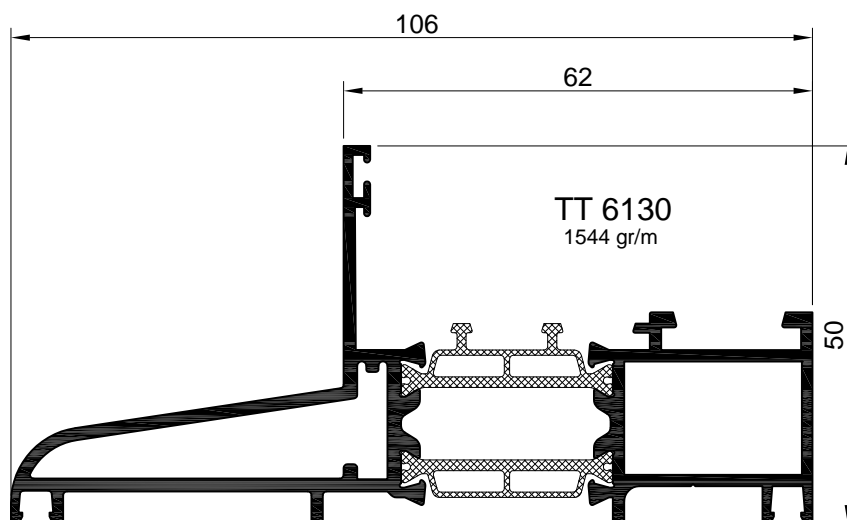


TT 6169
1899 gr/m

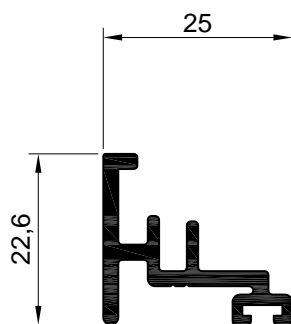


TT 6168
2498 gr/m

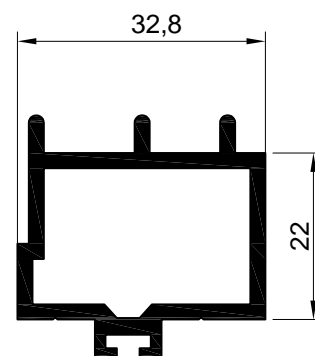




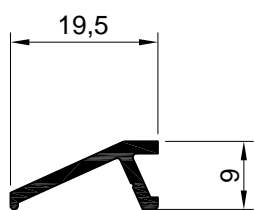
PL 2075
528 gr/m



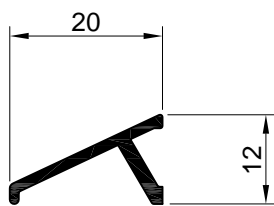
PL 2059
397 gr/m



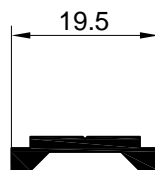
PL 2055
672 gr/m



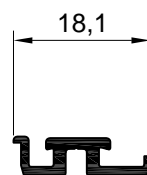
PL 20100
129 gr/m



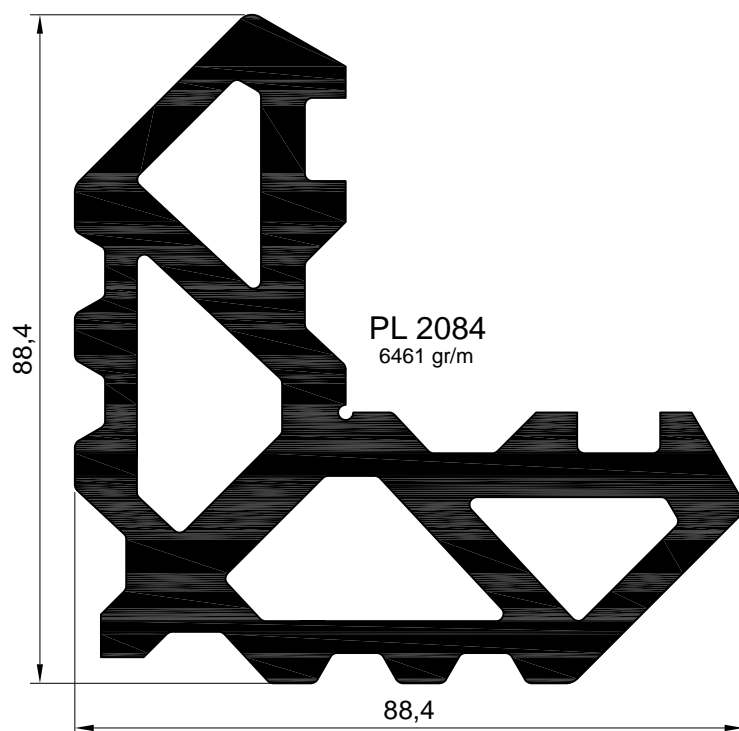
AS 1001R
127 gr/m



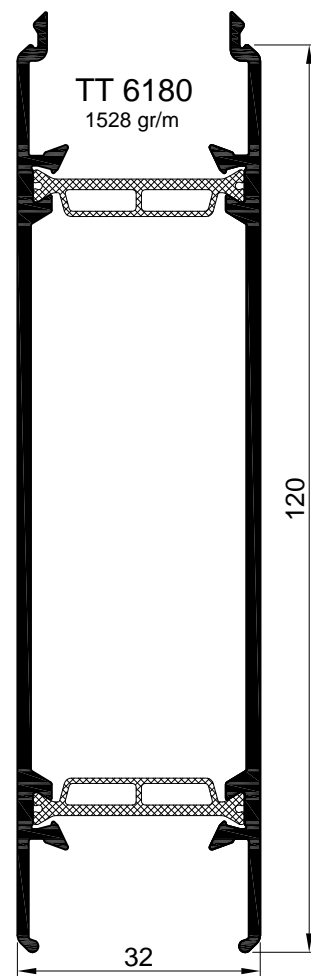
AS 1000
119 gr/m



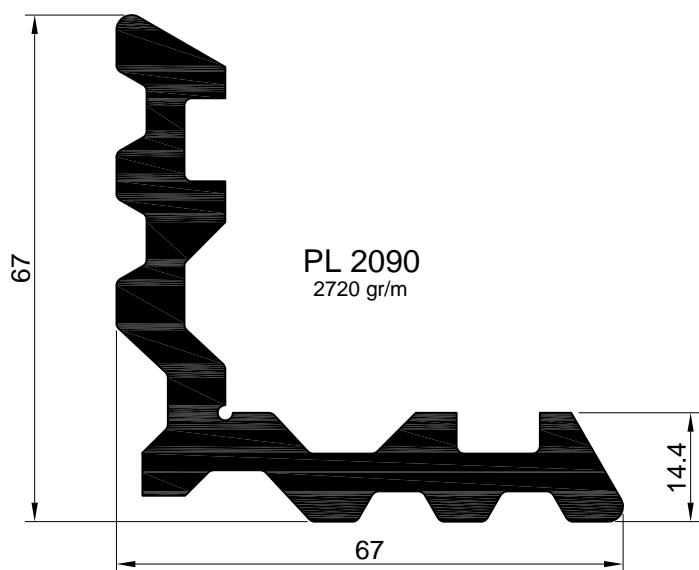
PL 2110
116 gr/m



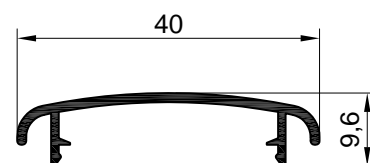
PL 2084
6461 gr/m



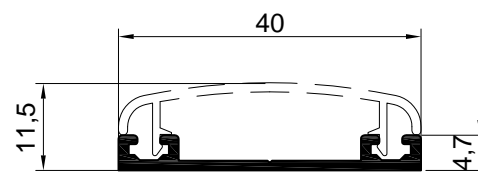
TT 6180
1528 gr/m



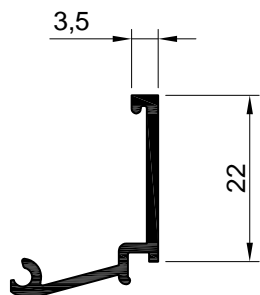
PL 2090
2720 gr/m



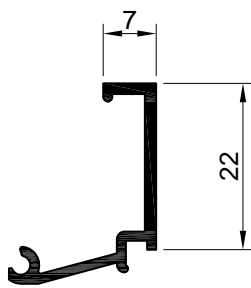
PL2070
214 gr/m



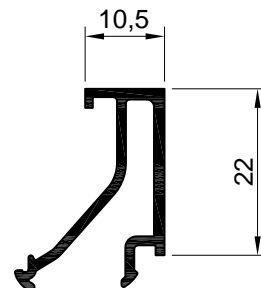
PL 2073
231 gr/m



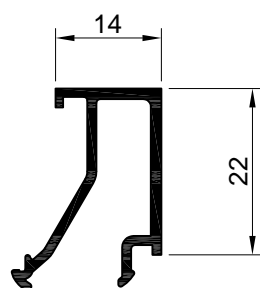
PL 1404
190 gr/m



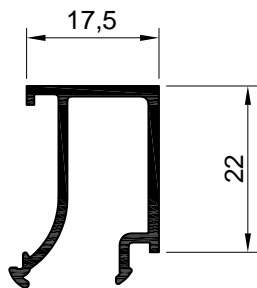
PL 1407
206 gr/m



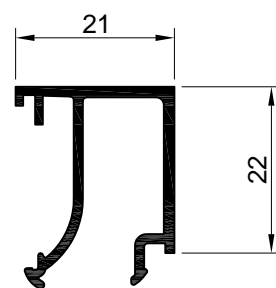
PL 1411
252 gr/m



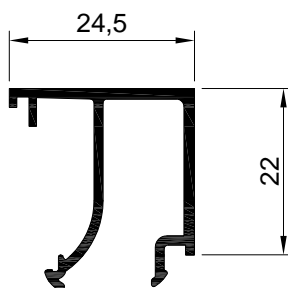
PL 1414
257 gr/m



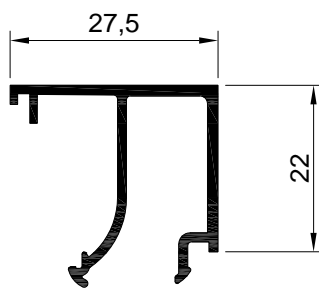
PL 1418
268 gr/m



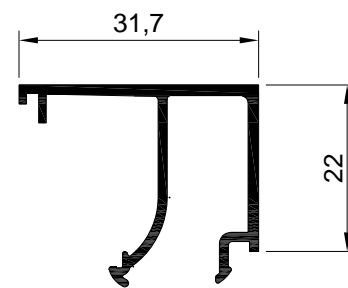
PL 1421
290 gr/m



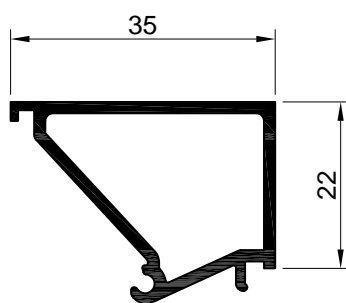
PL 1425
304 gr/m



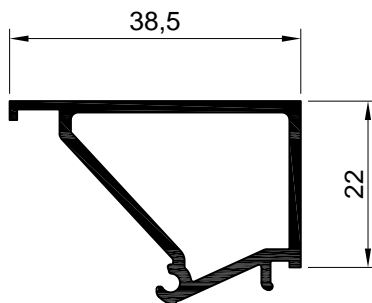
PL 1428
312 gr/m



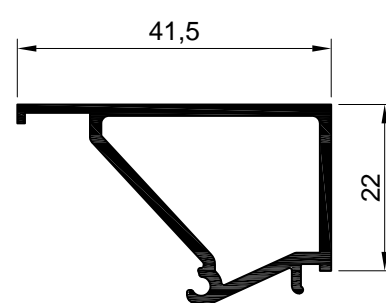
PL 1432
331 gr/m



PL 1435 *
434 gr/m

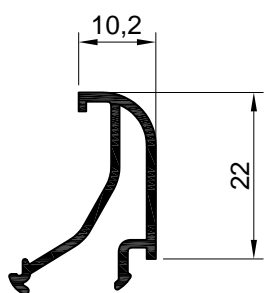


PL 1439 *
445 gr/m

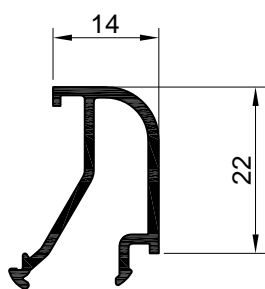


PL 1442 *
454 gr/m

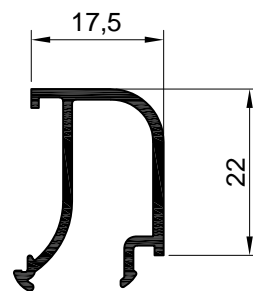
* UTILIZZARE SEMPRE GOMMINO ACP5027



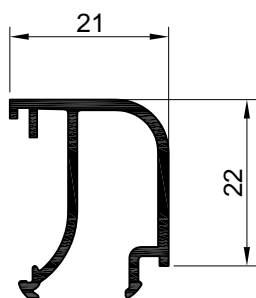
PL 1511
238 gr/m



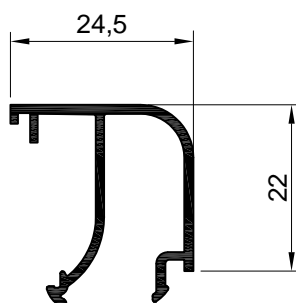
PL 1514
247 gr/m



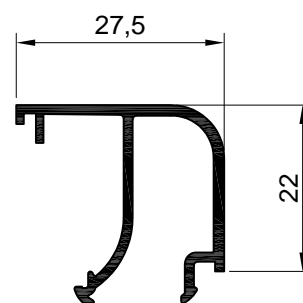
PL 1518
257 gr/m



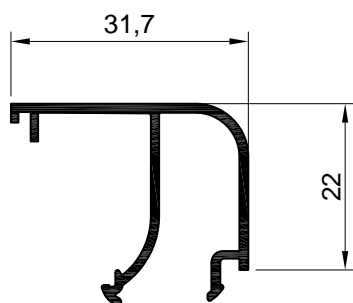
PL 1521
279 gr/m



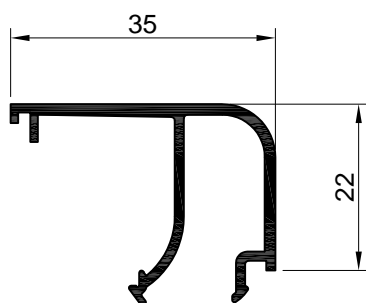
PL 1525
290 gr/m



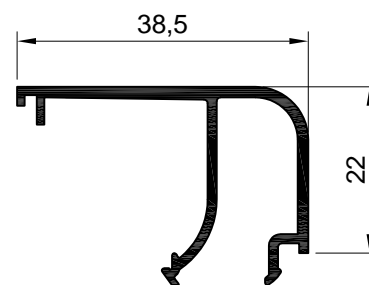
PL 1528
301 gr/m



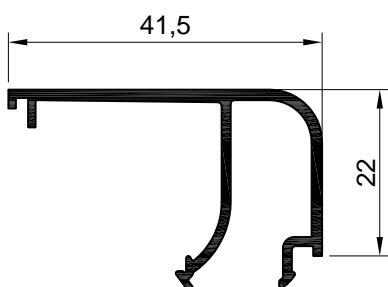
PL 1532
317 gr/m



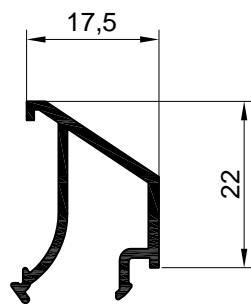
PL 1535
337 gr/m



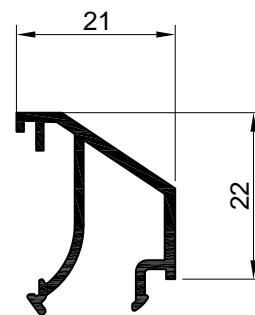
PL 1539
352 gr/m



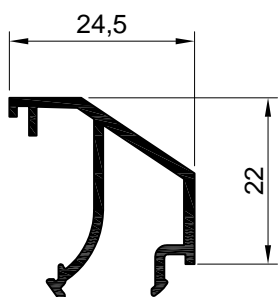
PL 1542
365 gr/m



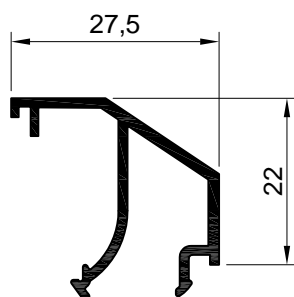
PL 1818
236 gr/m



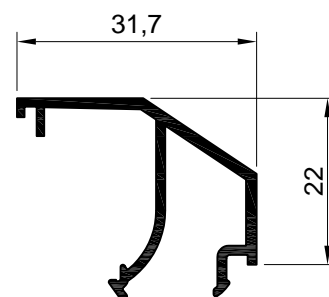
PL 1821
258 gr/m



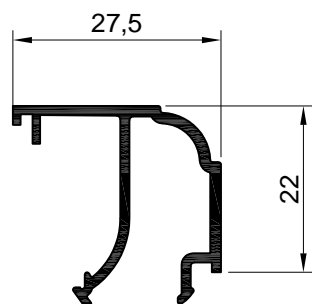
PL 1825
270 gr/m



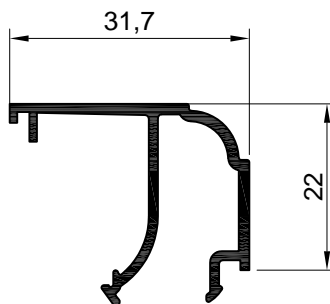
PL 1828
279 gr/m



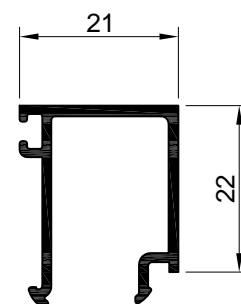
PL 1832
296 gr/m



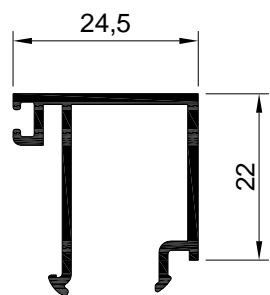
PL 1928
298 gr/m



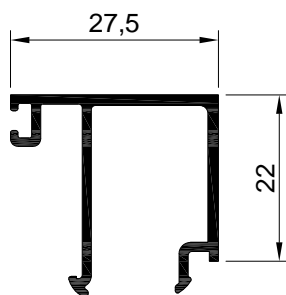
PL 1932
317 gr/m



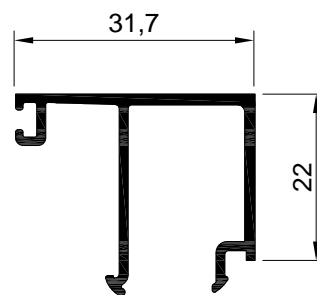
PL 14121
280 gr/m



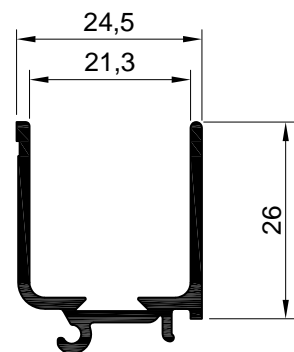
PL 14125
313 gr/m



PL 14128
323 gr/m



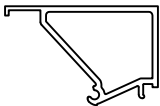
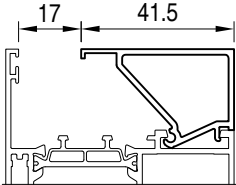
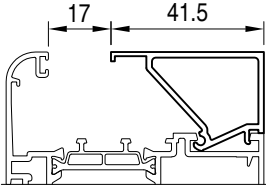
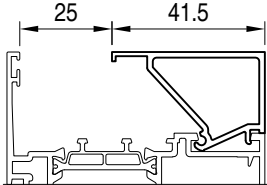
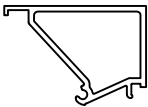
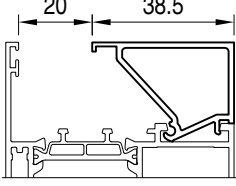
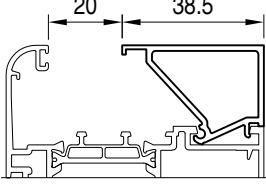
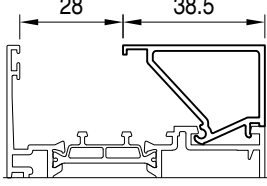
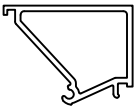
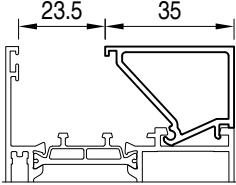
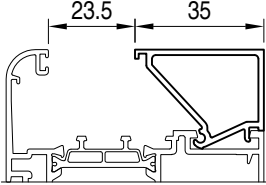
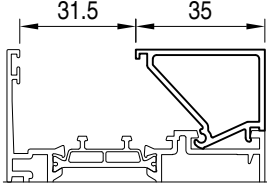
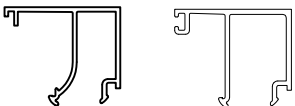
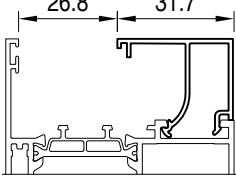
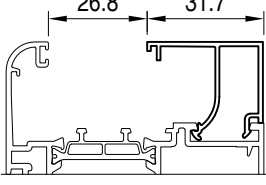
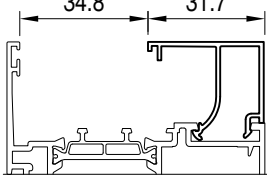
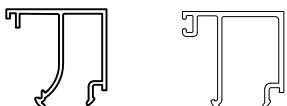
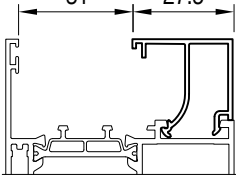
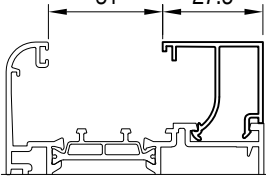
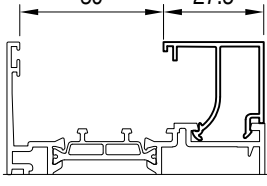
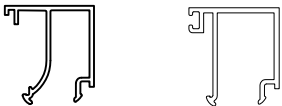
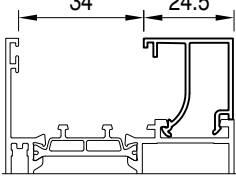
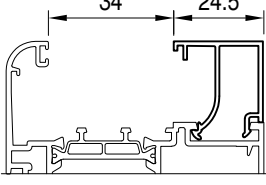
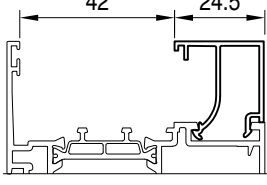

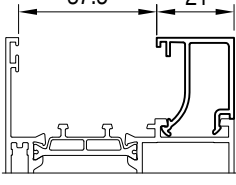
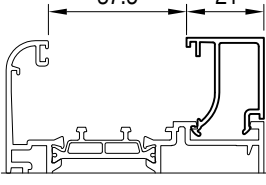
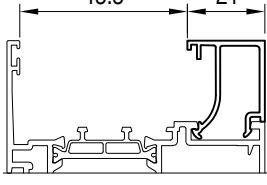

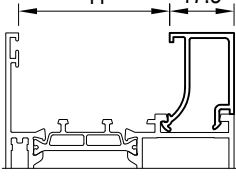
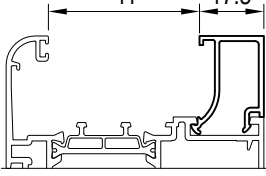
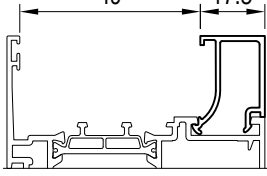
PL 14132
338 gr/m




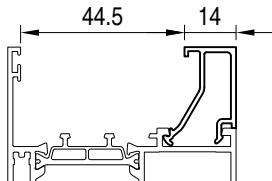
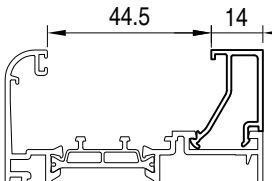
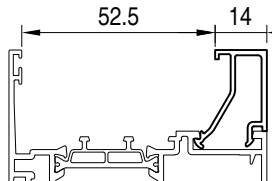

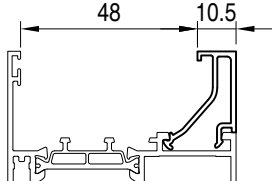
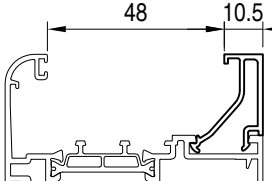
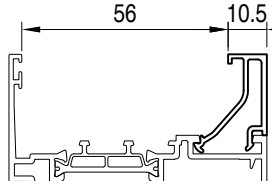

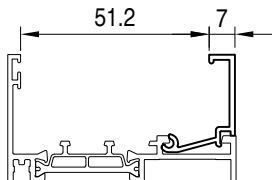
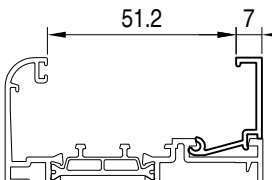
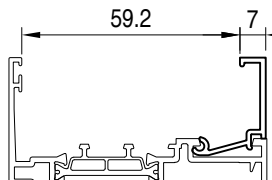
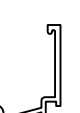
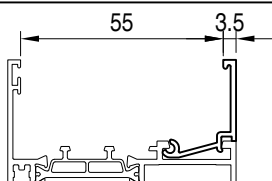
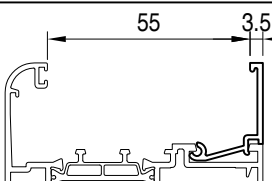
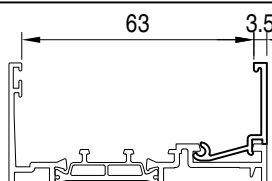

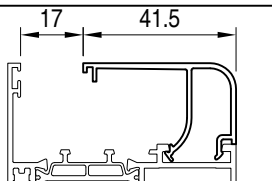
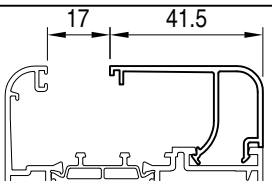
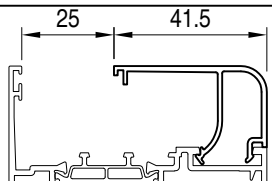

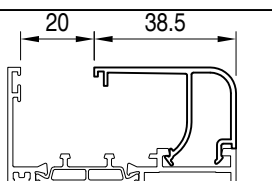
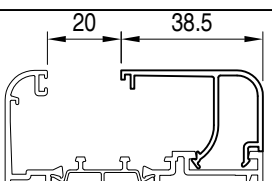
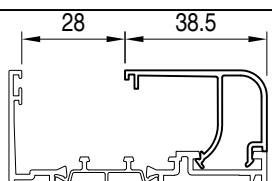

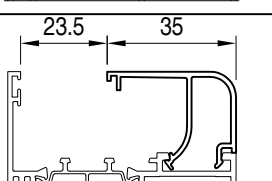
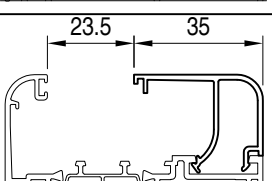
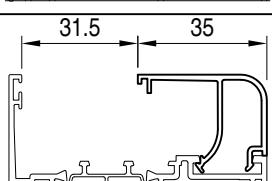

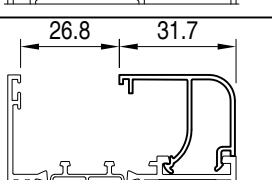
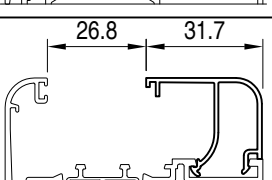
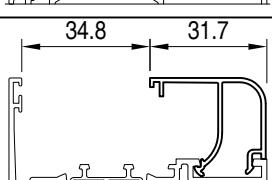
PL 1325 *
348 gr/m

* UTILIZZARE SEMPRE GOMMINO ACP5027

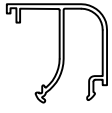
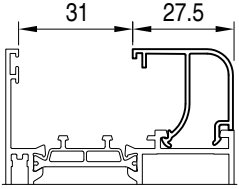
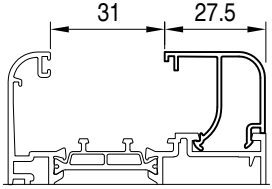
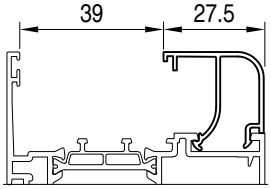
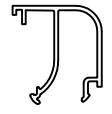
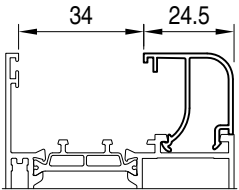
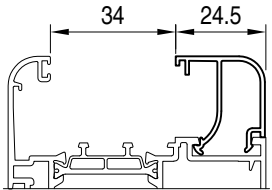
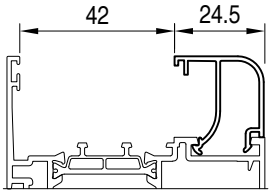
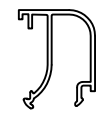
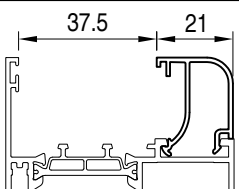
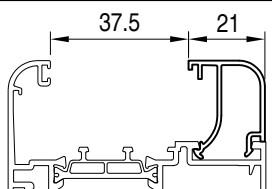
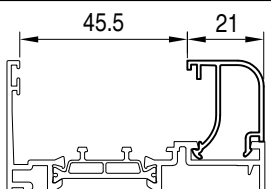
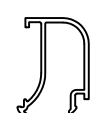
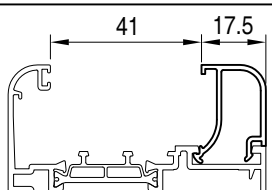
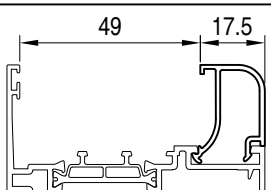
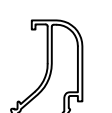
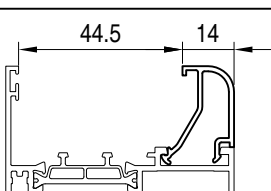
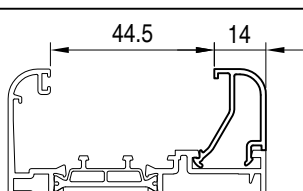
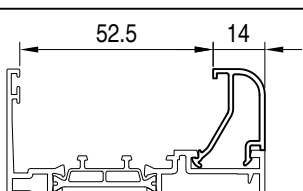

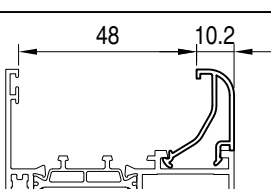
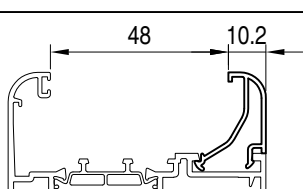
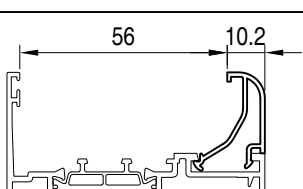
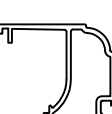
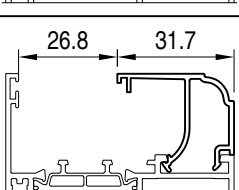
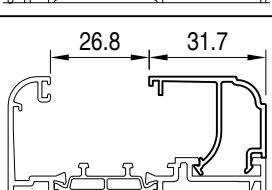
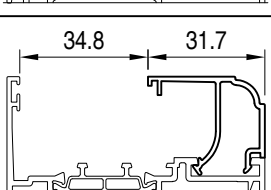
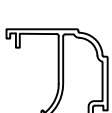
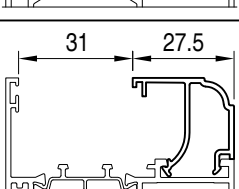
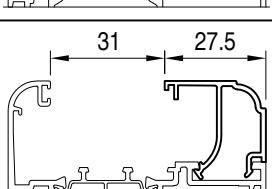
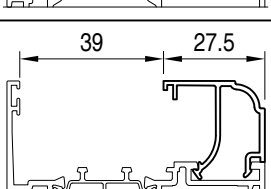
vetrazione

fermavetro	telaio TT 6102	anta TT 6112	anta TT 6111
 <p>PL 1442</p>			
 <p>PL 1439</p>			
 <p>PL 1435</p>			
 <p>PL 1432 PL 14132</p>			
 <p>PL 1428 PL 14128</p>			
 <p>PL 1425 PL 14125</p>			
 <p>PL 1421 PL 14121</p>			
 <p>PL 1418</p>			

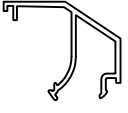
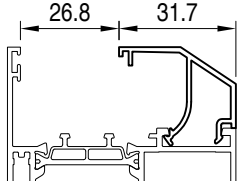
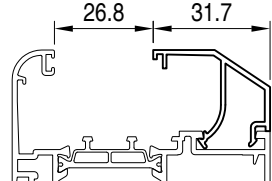
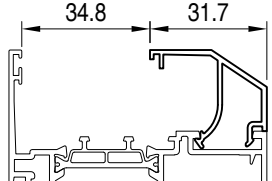
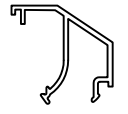
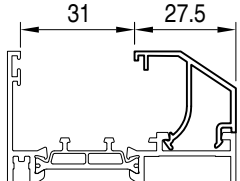
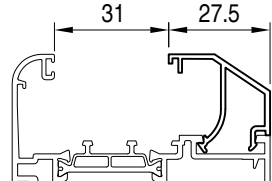
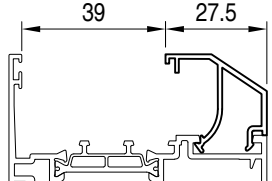

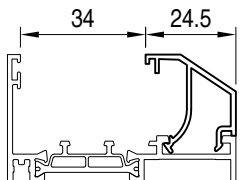
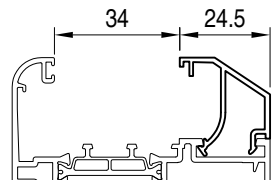
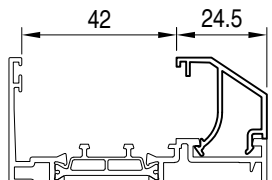

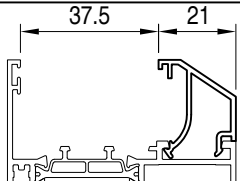
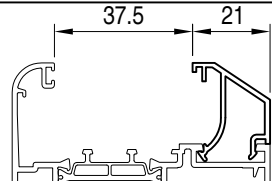
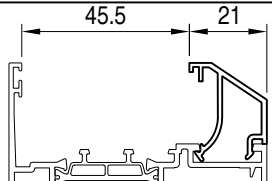

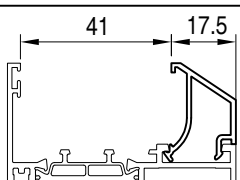
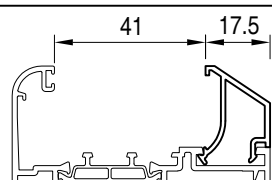
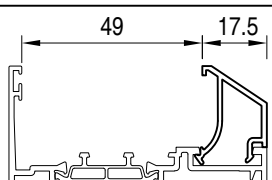
vetrazione

fermavetro	telaio TT 6102	anta TT 6112	anta TT 6111
 PL 1414	 44.5 14	 44.5 14	 52.5 14
 PL 1411	 48 10.5	 48 10.5	 56 10.5
 PL 1407	 51.2 7	 51.2 7	 59.2 7
 PL 1404	 55 3.5	 55 3.5	 63 3.5
 PL 1542	 17 41.5	 17 41.5	 25 41.5
 PL 1539	 20 38.5	 20 38.5	 28 38.5
 PL 1535	 23.5 35	 23.5 35	 31.5 35
 PL 1532	 26.8 31.7	 26.8 31.7	 34.8 31.7

vetrazione

fermavetro	telaio TT 6102	anta TT 6112	anta TT 6111
 PL 1528			
 PL 1525			
 PL 1521			
 PL 1518			
 PL 1514			
 PL 1511			
 PL 1932			
 PL 1928			

vetratura

fermavetro	telaio TT 6102	anta TT 6112	anta TT 6111
 PL 1832			
 PL 1828			
 PL 1825			
 PL 1821			
 PL 1818			

Indice alfanumerico accessori/guarnizioni

AC 2001	Vite trilobata per cavallotto ACP 50420
AC 2028	Tappo scarico acqua
AC 2068	Maniglia tavellino piccola
AC 2069	Cerniera scuretto
AC 2077	kit registrazione vetro per ante vetro ad infilare
AC 2099	Tappino chiudiforo \varnothing 11.5mm
AC 5000	Spina \varnothing 8mm per cavallotto ACP 50420
ACP 5001	Vite \varnothing 8 per squadretta multifunzione ACP 5801, ACP 5802, ACP 7001
ACP 50010	Avvolgitore senza placca
ACP 50011	Placca per avvolgitore
ACP 5002	Squadretta 23x14 mm a pulsante \varnothing 10 mm - filettata
ACP 5005	Cerniera componenti inox e piastrini premontati, per telai piani, usare 1 coppia $h_{max}=1800$ mm per h oltre 1800 mm inserire la 3 ^a cerniera
ACP 5005D	Cerniera premontata destra, per telai piani, usare 1 coppia $h_{max}=1800$ mm per h oltre 1800 mm inserire la 3 ^a cerniera
ACP 5005S	Cerniera premontata sinistra, per telai piani, usare 1 coppia $h_{max}=1800$ mm per h oltre 1800 mm inserire la 3 ^a cerniera
ACP 5006	Cerniera 3 ali componenti inox e piastrini premontati, per telai piani
ACP 5007	Cerniera 3 ^a anta componenti inox e piastrini premontati, usare 1 coppia $h_{max}=1800$ mm per h oltre 1800 mm inserire la 3 ^a cerniera
ACP 5007D	Cerniera 3 ^a anta premontata destra, usare 1 coppia $h_{max}=1800$ mm per h oltre 1800 mm inserire la 3 ^a cerniera
ACP 5007S	Cerniera 3 ^a anta premontata sinistra, usare 1 coppia $h_{max}=1800$ mm per h oltre 1800 mm inserire la 3 ^a cerniera
ACP 5008	Squadretta allineamento in acciaio inox
ACP 50095	Guida cinghia a cassonetto
ACP 5010	Cerniera vasistas doppio scatto
ACP 50100	Cremonese bidirezionale Giada

ACP 50101	Piastrino anti rollio per cremonese ACP 50100
ACP 50102	Asta di trasmissione per frizione ACP 5092V per bilico verticale destro
ACP 50103	Limitatore di apertura per frizioni bilico ACP 5092 E ACP 5092V
ACP 50107	Basetta in nylon sagomata per cremonese Giada
ACP 50109	Movimento asta a leva anta affiancata
ACP 5011	Bracci sporgere telescopici
ACP 50110	Squadretta allineamento con eccentrici di tiraggio
ACP 50111	Kit angoli di rinvio x movimento asta a leva anta affiancata
ACP 50112	Kit fissaggio cerniere applicazione frontale a 2 ali
ACP 50113	Kit fissaggio cerniere applicazione frontale a 3 ali
ACP 50115	Tappo terminale sotto porta per anta a girare
ACP 50116	Squadretta allineamento in nylon per anta TT 6157
ACP 50117D	Mensola destra per supporto a squadro ACP 50220
ACP 50117S	Mensola sinistra per supporto a squadro ACP 50220
ACP 50118	Nastro magnetico in acciaio per Easysun
ACP 50119	Tappi per inversione bilico TT 6120
ACP 5012	Cerniera vasistas scatto singolo
ACP 50120D	Mensola destra per supporto verticale ACP 50320
ACP 50120S	Mensola sinistra per supporto verticale ACP 50320
ACP 50121	Tappo di riporto centrale per profilo all'italiana TT 6114
ACP 5013	Cricchetto vasistas
ACP 5014	Angolino per fermavetri maggiorati
ACP 50150	Kit anta ribalta con cerniere e cremonese, per telai piani (Complanare esterno Sormonto interno)

ACP 50151	Kit anta ribalta con cerniere e cremonese, per telai complanari (Complanare esterno, Complanare interno)
ACP 50152	Martellina 90-180° quadro 7 mm
ACP 50153	Squadretta multifunzione 4x14 mm spino cianfrinare e avvitare
ACP 50154	Squadretta multifunzione 4x36 mm spino cianfrinare e avvitare
ACP 50155	Vite inox per squadrette multifunzione ACP 50153 e ACP 50154
ACP 50159D	Kit base carrelli scorrevole parallelo dx portata 150 Kg per anta
ACP 50159S	Kit base carrelli scorrevole parallelo sx portata 150 Kg per anta
ACP 5016	Braccio sganciabile inox
ACP 50160/1100	Kit binari per scorrevole parallelo L anta = da 851 mm a 1100 mm
ACP 50160/1350	Kit binari per scorrevole parallelo L anta = da 1101 mm a 1350 mm
ACP 50160/1600	Kit binari per scorrevole parallelo L anta = da 1351 mm a 1600 mm
ACP 50161/1200	Kit forbici scorrevole parallelo soluzione manuale per ante fino a 1200 mm, abbinare ad ACP 50165
ACP 50162	Kit forbici scorrevole parallelo soluzione automatica per ante fino a 2000 mm fino a 1600 mm di anta utilizzare ACP 50159, da 1600 a 2000 mm occorrono carrelli con portata 180 Kg KIT DISPONIBILE SU RICHIESTA ABBINARE ALLA MANIGLIA ACP 50170
ACP 50163	Kit accessori per trasformare il kit manuale ACP 50161 in semiautomatico per profili a camera europea da abbinare ad ACP 50166
ACP 50164	Kit copertura disponibile nelle colorazioni argento, RAL 9010 e nero elettro-colore
ACP 50165	Spessori per forbici da abbinare con ACP50161/1200 o ACP 50162. Disponibile nelle colorazioni argento e nero elettro-colore
ACP 50166	Placchetta di fermo – per trasformare il kit forbici manuale in semiautomatico da abbinare ad ACP 50163
ACP 50167	Kit supplementare per ante oltre i 1200 mm da abbinare alle astine ACP 50168 e ACP 50169
ACP 50168	Astina per kit supplementare per ante da 1201 mm fino a 1350 mm
ACP 50169	Astina per kit supplementare per ante da 1351 mm fino a 1600 mm
ACP 5017	Cricchetto vasistas applicazione rapida
ACP 50170	Maniglia quadro 10 mm per kit automatico scorrevole parallelo ACP 50162. Disponibile nei colori argento e nero RAL 9010

ACP 5019	Riscontro 3° chiusura
ACP 5021	Kit 3° chiusura registrabile
ACP 5022	Catenacciolo
ACP 50220	Supporto a squadra 46x10 rullo tapparella
ACP 5024	Incontro asta doppio in zama
ACP 5025	Terminale asta
ACP 5026	Piastra sostegno anta
ACP 5027	Gommino blocca fermavetro per PL 1435, PL 1439, PL 1442, PL 1325
ACP 5032	Manico per cremonese
ACP 50320	Supporto verticale 40x5 rullo tapparella
ACP 5033	Cremonese senza manico
ACP 5034	Cremonese con chiave
ACP 5035	Regolo a muro in nylon
ACP 5036	Regolo a muro in metallo
ACP 5037	Cremonese monodirezionale con impugnatura lunga per anta ribalta e scorrevole parallelo.
ACP 5039	Doppia maniglia per porte
ACP 50420	Cavallotto 23x14 mm a scatto in estruso
ACP 5043	Kit cerniere per anta abbinata telai piani (Complanare esterno Sormonto interno)
ACP 5044	Kit cerniere per anta abbinata telai modanati (Complanare esterno Complanare interno)
ACP 5045	Blocchetti collegamento cremonese in zama
ACP 50454	Cavallotto a scatto in estruso per PL 2038
ACP 5046/350	Braccio ribalta 345/410 mm
ACP 5046/411	Braccio ribalta 411/540 mm

ACP 5046/541	Braccio ribalta 541/1500 mm
ACP 5047	Kit chiusura anta abbinata
ACP 5049	Braccio supplementare
ACP 5052	Kit catenaccioli in alluminio con eccentrico di registrazione per anta semifissa
ACP 5053	Giunzione astina per prolunga catenaccioli ACP 5052
ACP 50536	Regolo obliquo
ACP 50537	Dima di posizionamento per foratura profilo per applicazione ACP 50536
ACP 50538	Fresa a due diametri pe applicazione regolo obliquo
ACP 5056	Kit chiusura supplementare orizzontale
ACP 5057	Kit chiusura supplementare verticale
ACP 5058	Rotella infila guarnizioni
ACP 5065	Boccola per portare il perno da ø6 a ø8 per ACP 5067
ACP 5067	Comando martellina E=33.5 mm
ACP 5069	Cerniera 3 ali 3 ^a anta componenti inox e piastrini premontati,
ACP 50704	Cassetta semi incasso
ACP 50705	Avvolgitore con placca nera per cinghia tapparella
ACP 5076	Maniglia a tavellino
ACP 5081	Incontro asta singolo in nylon
ACP 5082	Incontro asta doppio in nylon
ACP 50825	Puleggia da 180 mm
ACP 50832	Calotta di supporto per rullo
ACP 5084	Squadretta allineamento con vite di tiraggio per telai e imbotti
ACP 5085	Kit anta ribalta fulcro orizzontale

ACP 5086	Kit chiusura 4 punti bilico verticale
ACP 5088	Kit chiusura 4 punti bilico orizzontale
ACP 5090	Frizione bilico senza fermo, portata 75 Kg
ACP 5091	Frizione bilico con fermo, portata 75 Kg
ACP 5092	Frizione bilico orizzontale portata 175 kg
ACP 5092V	Frizione bilico verticale portata 175 kg. Abbinare asta di trasmissione ACP 50102
ACP 5093	Tappi cassonetto
ACP 5094	Spessore in acciaio inox di compenso tra frizione bilico ACP 5092 e ACP 5092V e profilo anta bilico
ACP 5095	Inviti guida tapparella
ACP 5099	Regolo a muro rialzato per telai con camera intermedia
ACP 51001	Guida cinghia da montante
ACP 51190	Boccola di giunzione rullo/puleggia rullo/calotta
ACP 51520	Vite di fissaggio supporto/mensola
ACP 5501	Squadretta maggiorata 23x35 mm a pulsante \varnothing 10 mm
ACP 5502	Squadretta 17.5x15 mm a pulsante per inviare TT 61123
ACP 5504	Squadretta 23x14 mm angolo variabile min.30° max 178°
ACP 5506	Squadretta maggiorata 23x35 mm angolo variabile min. Angolo 55° max 315°
ACP 5521	Cavallotto 23x14 mm in pressofuso a pulsante
ACP 5523	Tappo anti intestatura per profili vetro infilare
ACP 5562	Tappo riporto centrale Planet 62TT per profilo TT 61213
ACP 5800	Spina per squadretta multifunzione ACP 5801, ACP 5802 , ACP 7001
ACP 5801	Squadretta 23x14 mm multifunzione, avvitare, spinare o cianfrinare abbinare con ACP 5800 per spinare e ACP 5001 per avvitare
ACP 5802	Squadretta maggiorata 23x35 mm multifunzione, avvitare, spinare o cianfrinare. Abbinare con ACP 5800 per spinare e ACP 5001 per avvitare







ACP 5805	Squadretta 23x14 mm angolo variabile strong min.60° max 120°
ACP 5821	Cavallotto 23x14 mm in pressofuso con grano e codulo
ACP 6230	Appoggio vetro Planet 62TT
ACP 6245	Profilo zincato per controtelaio termico
ACP 6245.1	Profilo in PVC per controtelaio termico
ACP 6272	Tappo sotto porta per TT 6135
ACP 6273	Tappo sotto porta per TT 6137
ACP 6274	Tappo sotto porta per TT 61313
ACP 62178	Tappo riporto centrale Planet 62TT versione doppia battuta
ACP 62179	Tappo riporto centrale Planet 62TT versione giunto aperto
ACP 7001	Squadretta multifunzione 17.5x15 mm avvitare, spnare e cinafrinare per inviare TT 61123
ACP 7207	Cavallotto di allineamento scocca esterna profili dritti
ACP 7208	Cavallotto di allineamento scocca esterna profili raggati
ACP 8021	Kit quadri lunghi per martellina
ACP 9909	Spessore 8 mm per cerniere ad applicazione frontale
ACP 99124	Cover per cerniera ACP 9918 e ACP 9938
ACP 99125	Piastrino universale di registrazione verticale delle ante per le cerniere strong ACP 9918 e ACP 9938
ACP 99126	Chiave per montaggio cerniera ACP 9918 e ACP 9938
ACP 9915	Spessore 7 mm per cerniere ad applicazione frontale
ACP 9918	Cerniera Strong a 2 ali per telai filiformi (complanare Esterno sormonto Interno) vedere schede di montaggio
ACP 9938	Cerniera Strong 2 ali, 3° anta anche per telai filiformi (complanare Esterno complanare Interno) vedere schede di montaggio
ACP 9941	Distanziatore 35-42 per cerniere applicazione frontale su profili apertura esterna planet 62TT
ACP 9963/60	Cerniera frontale, 3 ali int. 60 mm







ACP 9963/93	Cerniera frontale, 3 ali int. 93 mm
ACP 9964/60	Cerniera frontale 2 ali int. 60 mm
ACP 9964/93	Cerniera frontale 2 ali int. 93 mm
ACP 9973	Kit fissaggio cerniere applicazione frontale 2 ali
ACP 9974	Kit fissaggio cerniere applicazione frontale 3 ali
ACP 9998	Dima di foratura per cerniere applicazione frontale
AGG 3000	Guarnizione di battuta per telai capannoni e imbotti porte interne
AGG 3092	Giunto per finestrate a nastro
AGP 3002	Guarnizione vetro interna in EPDM 2 mm
AGP 3003	Guarnizione vetro interna in EPDM 3 mm
AGP 3005	Guarnizione vetro interna in EPDM 5 mm
AGP 3101	Guarnizione vetro interna in PVC 1 mm
AGP 3102	Guarnizione vetro interna in PVC 2 mm
AGP 3103	Guarnizione vetro interna in PVC 3 mm
AGP 3104	Guarnizione vetro interna in PVC 4 mm
AGP 3105	Guarnizione vetro interna in PVC 5 mm
AGP 3106	Guarnizione vetro interna in PVC 6 mm
AGP 3107	Guarnizione vetro interna in PVC 7 mm
AGP 3108	Guarnizione vetro interna in PVC 8 mm
AGP 3110	Guarnizione vetro interna in PVC 10 mm
AGP 3123	Guarnizione vetro interna pretagliata in EPDM 2/3 mm. Consente la piega a 90° senza taglio
AGP 3145	Guarnizione vetro interna pretagliata in EPDM 4/5 mm. Consente la piega a 90° senza taglio
AGP 3167	Guarnizione vetro interna pretagliata in EPDM 6/7 mm. Consente la piega a 90° senza taglio







AGP 4000	Guarnizione di battuta in EPDM
AGP 4002	Guarnizione isolamento perimetrale muro - telaio
AGP 4003	Guarnizione di battuta a base rigida in elaprene
AGP 4004	Guarnizione di battuta in EPDM coestruso
AGP 4005	Guarnizione di battuta per riporto centrale lato semifisso per versione doppia battuta
AGP 4006	Guarnizione di battuta per riporto centrale lato semifisso per versione giunto aperto
AGP 4008	Guarnizione copricava telaio
AGP 4009	Guarnizione sottoporta per anta a girare
AGP 4010	Guarnizione di battuta in EPDM
AGP 4011	Guarnizione isolante termica sottovetro in polietilene espanso di mm 8x30
AGP 4013	Guarnizione vetro esterna in EPDM 2.5 mm
AGP 4014	Guarnizione vetro esterna in EPDM 4 mm
AGP 4015	Guarnizione acustica di battuta esterna, coestrusa con base rigida sostituibile
AGP 4031	Guarnizione isolante termica sottovetro in polietilene espanso di 11x30 mm
AGP 4099	Guarnizione isolamento perimetrale telaio- controtelaio
AGP 4103	Guarnizione vetro interna in EPDM 2.5/3.5 mm per isolamento acustico e termico
AGP 4106	Guarnizione vetro interna in EPDM 4/6 mm per isolamento acustico e termico
AGP 4113	Guarnizione vetro esterna in coestruso EPDM/SPUGNA da 2.5 mm per isolamento acustico e termico
AGP 4123	Guarnizione vetro esterna in EPDM da 2,5 mm a baffo per siliconare. Garantisce maggiore ermeticità
AGP 4135	Guarnizione vetro esterna in EPDM da 3,5 mm a baffo per siliconare. Garantisce maggiore ermeticità
AGP 4203	Guarnizione vetro interna in 3 mm filo fermavetro
AGP 4204	Guarnizione vetro interna in 4 mm filo fermavetro
AGP 4205	Guarnizione vetro interna in 5 mm filo fermavetro







AGP 4206	Guarnizione vetro interna in 6 mm filo fermavetro
AGP 4501R	Guarnizione di battuta centrale giunto aperto
AGP 4502	Pinna per soglia ribassata
AGP 4807	Spazzolino dim. 4,8 X 7 mm per sottoporta
AGP 4885R	Angolo vulcanizzato 40X40 mm per pinna AGP 4501R
AGP 4886	Angolo vulcanizzato 40x40 per pinna AGP 4502
AGP 5806	Spazzolino dim. 5,8 X 6 mm per profili monoblocco
AGP 5813	Spazzolino dim. 5,8 X 13 mm per celino monoblocco
AGP 6272	Guarnizione pinna unificata sostitutiva dell'abbinamento AGP 4501R + AGP 6501
AGP 6280	Guarnizione di giunzione telai
AGP 6285	Angolo vulcanizzato 50x50 per AGP 6272 e AGP 7272
AGP 6501	Guarnizione supplementare alla pinna AGP 4501R
AGP 7005	Guarnizione vetro esterna da 3 mm, consente la piega a 90° senza taglio
AGP 7007	Guarnizione vetro esterna da 3 mm, filo alluminio, consente la piega a 90° senza taglio
AGP 7202	Guarnizione sottoporta per PL 2055
AGP 7272	Guarnizione pinna unificata in EPDM coestruso
SG 0601EN	Guarnizione acustica spessore 1 mm







Elenco guarnizioni







	AGG 3000 Guarnizione di battuta per telai capannoni e imbottiti porte interne metri confez. 100
	AGP 4000 Guarnizione di battuta in EPDM metri confez. 400
	AGP 4010 Guarnizione di battuta in EPDM metri confez. 400
	AGP 4003 Guarnizione di battuta a base rigida in elaprene metri confez. 800
	AGP 4004 Guarnizione di battuta in EPDM coestruso metri confez. 300
	AGP 4005 Guarnizione di battuta per riporto centrale lato semifisso per versione doppia battuta metri confez. 200







	AGP 4006 Guarnizione di battuta per riporto centrale lato semifisso per versione giunto aperto metri confez. 200
	AGP 4015 Guarnizione acustica di battuta esterna, coestrusa con base rigida sostituibile metri confez. 750
	SG 0601EN Guarnizione acustica spessore 1 mm metri confez. 100
	AGP 4008 Guarnizione copricava telaio metri confez. 200
	AGP 4002 Guarnizione isolamento perimetrale muro - telaio metri confez. 200
	AGP 4099 Guarnizione isolamento perimetrale telaio – controtelaio metri confez. 50







	AGP 6280 Guarnizione di giunzione telai battente con telai scorrevoli metri confez. 300
	AGG 3092 Giunto per finestre a nastro metri confez. 65
	AGP 3002 Guarnizione vetro interna in EPDM 2 mm metri confez. 150
	AGP 3003 Guarnizione vetro interna in EPDM 3 mm metri confez. 100
	AGP 3005 Guarnizione vetro interna in EPDM 5 mm metri confez. 100
	AGP 3101 Guarnizione vetro interna in PVC 1 mm

	AGP 3102 Guarnizione vetro interna in PVC 2 mm metri confez. 1000
	AGP 3103 Guarnizione vetro interna in PVC 3 mm metri confez. 600
	AGP 3104 Guarnizione vetro interna in PVC 4 mm metri confez. 500
	AGP 3105 Guarnizione vetro interna in PVC 5 mm metri confez. 360
	AGP 3106 Guarnizione vetro interna in PVC 6 mm metri confez. 250
	AGP 3107 Guarnizione vetro interna in PVC 7 mm metri confez. 200






	AGP 3108 Guarnizione vetro interna in PVC 8 mm metri confez. 160
	AGP 3110 Guarnizione vetro interna in PVC 10 mm metri confez. 140
	AGP 3123 Guarnizione vetro interna pretagliata in EPDM 2/3 mm. Consente la piega a 90° senza taglio metri confez. 200
	AGP 3145 Guarnizione vetro interna pretagliata in EPDM 4/5 mm. Consente la piega a 90° senza taglio metri confez. 200
	AGP 3167 Guarnizione vetro interna pretagliata in EPDM 6/7 mm. Consente la piega a 90° senza taglio metri confez. 150
	AGP 4203 Guarnizione vetro interna in 3 mm filo fermavetro metri confez. 200

	AGP 4204 Guarnizione vetro interna in 4 mm filo fermavetro metri confez. 200
	AGP 4205 Guarnizione vetro interna in 5 mm filo fermavetro metri confez. 200
	AGP 4206 Guarnizione vetro interna in 6 mm filo fermavetro metri confez. 200
	AGP 4013 Guarnizione vetro esterna in EPDM 2.5mm metri confez. 200
	AGP 4014 Guarnizione vetro esterna in EPDM 4 mm metri confez. 200
	AGP 4103 Guarnizione vetro interna in EPDM 2.5/3.5 mm per isolamento acustico e termico metri confez. 100

	AGP 4106 Guarnizione vetro interna in EPDM 4/6 mm per isolamento acustico e termico metri confez. 80
	AGP 4113 Guarnizione vetro esterna in coestruso EPDM/SPUGNA da 2.5 mm per isolamento acustico e termico metri confez. 100
	AGP 4123 Guarnizione vetro esterna in EPDM da 2,5mm a baffo per siliconare. Garantisce maggiore ermeticità metri confez. 150
	AGP 4135 Guarnizione vetro esterna in EPDM da 3,5mm a baffo per siliconare. Garantisce maggiore ermeticità metri confez. 150
	AGP 7005 Guarnizione vetro esterna da 3 mm, consente la piega a 90° senza taglio metri confez. 250
	AGP 7007 Guarnizione vetro esterna da 3 mm, filo alluminio, consente la piega a 90° senza taglio metri confez. 250

	AGP 4011 Guarnizione isolante termica sottovetro in polietilene espanso di mm 8x30 metri confez. 10
	AGP 4031 Guarnizione isolante termica sottovetro in polietilene espanso di mm 11x30 metri confez. 100
	AGP 4501R Pinna giunto aperto metri confez. 90
	AGP 4502 Pinna per soglia ribassata metri confez. 65
	AGP 6272 Guarnizione pinna unificata sostitutiva dell'abbinamento AGP 4501R + AGP6501 metri confez. 50
	AGP 6501 Guarnizione supplementare alla pinna AGP 4501R metri confez. 80

	<p>AGP 7272</p> <p>Guarnizione pinna unificata in EPDM coestruso</p> <p>metri confez. 25</p>
	<p>AGP 4885R</p> <p>Angolo vulcanizzato 40X40 per pinna AGP 4501R</p> <p>pezzi confez. 100</p>
	<p>AGP 4886</p> <p>Angolo vulcanizzato 40x40 per pinna AGP 4502</p> <p>coppie confez. 20</p>
	<p>ACP 5058</p> <p>Rotella infila guarnizioni</p> <p>pezzi confez. 1</p>
	<p>AGP 6285</p> <p>Angolo vulcanizzato 50X50 per AGP 6272 e AGP 7272</p> <p>pezzi confez. 32</p>

	<p>AGP 4009</p> <p>Guarnizione sottoporta per anta a girare</p> <p>metri confez. 200</p>
	<p>AGP 7202</p> <p>Guarnizione sottoporta</p> <p>metri confez. 100</p>
	<p>AGP 4807</p> <p>Spazzolino dim. mm 4,8 X 7 per sottoporta</p> <p>metri confez. 100</p>
	<p>AGP 5806</p> <p>Spazzolino dim. mm 5,8 X 6 per profili monoblocco</p> <p>metri confez. 100</p>
	<p>AGP 5813</p> <p>Spazzolino dim. 5,8 X 13 mm per celino monoblocco</p> <p>metri confez.</p>








Elenco accessori generici

	ACP 50115 tappo terminale sotto porta per anta a girare coppie confez. 1
	ACP 50121 Tappo di riporto centrale per profilo all'italiana TT 6114 coppie confez. 1
	ACP 5562 Tappo riporto centrale Matic 62TT per profilo TT 61213 coppie confez. 20
	ACP 62178 Tappo riporto centrale Planet 62 TT versione doppia battuta coppie confez. 20
	ACP 62179 Tappo riporto centrale Planet 62 TT versione giunto aperto coppie confez. 20
	ACP 6272 Tappo sotto porta per TT 6135 coppie confez. 20
	ACP 6273 Tappo sotto porta per TT 6137 coppie confez. 20

	ACP 6274 Tappo sotto porta per TT 61313 coppie confez. 20
	ACP 50119 Tappi per inversione bilico TT 6120 Disponibile solo su richiesta coppie confez. 1
	ACP 5523 Tappo anti intestatura per profili vetro infilare spazio vetro 30 mm pezzi confez. 50
	AC 2028 Tappo scarico acqua coppie confez. 200
	AC 2099 Tappino chiudiforo ø 11.5mm pezzi confez. 1000
	AC 2077 kit registrazione vetro per ante vetro ad infilare kit confez. 100
	ACP 6230 Appoggio vetro planet 62TT pezzi confez. 100

	<p>ACP 5014</p> <p>Angolino fermavetro tondo</p> <p>pezzi confez. 160</p>
	<p>ACP 5027</p> <p>Gommino blocca fermavetro per PL1435-1439-1442-1325</p> <p>pezzi confez. 100</p>
	<p>ACP 5035</p> <p>Regolo a muro in nylon</p> <p>pezzi confez. 250</p>
	<p>ACP 5036</p> <p>Regolo a muro in metallo</p> <p>pezzi confez. 100</p>
	<p>ACP 5099</p> <p>Regolo a muro rialzato per telai con camera intermedia</p> <p>coppie confez. 100</p>
	<p>ACP 50536</p> <p>Regolo obliquo</p> <p>pezzi confez. 100</p>
	<p>ACP 50537</p> <p>Dima di posizionamento per foratura profilo per applicazione ACP 50536</p> <p>pezzi confez. 1</p>
	<p>ACP 50538</p> <p>Fresa a due diametri per applicazione regolo obliquo</p> <p>pezzi confez. 1</p>

	<p>ACP 6245</p> <p>profilo zincato per controtelaio termico (lunghezza profilo 3 mt.)</p> <p>barre confez. 20</p>
	<p>ACP 6245.1</p> <p>profilo in PVC per controtelaio termico (lunghezza profilo 3 mt.)</p> <p>barre confez. 20</p>
	<p>ACP 50118</p> <p>Nastro magnetico in acciaio per sistema oscurante Easysun</p> <p>metri confez. 240</p>
	<p>ACP 5093</p> <p>Tappi cassonetto</p> <p>coppie confez. 1</p>
	<p>ACP 5095</p> <p>Inviti guida tapparella</p> <p>coppie confez. 50</p>
	<p>ACP 50010</p> <p>Avvolgitore senza placca</p> <p>pezzi confez. 1</p>
	<p>ACP 50011</p> <p>Placca per avvolgitore</p> <p>pezzi confez. 1</p>
	<p>ACP 50095</p> <p>Guida cinghia a cassonetto</p> <p>pezzi confez. 1</p>

	ACP 50117D Mensola destra per supporto a squadra ACP 50220 coppie confez. 1
	ACP 50117S Mensola sinistra per supporto a squadra ACP 50220 coppie confez. 1
	ACP 50120D Mensola destra per supporto verticale ACP 50320 coppie confez. 1
	ACP 50120S Mensola sinistra per supporto verticale ACP 50320 coppie confez. 1
	ACP 50220 Supporto a squadra 46x10 mm rullo tapparella coppie confez. 1
	ACP 50320 Supporto verticale 40x5 mm rullo tapparella coppie confez. 1
	ACP 50704 Cassetta semi incasso pezzi confez. 1

	ACP 50705 Avvolgitore con placca nera per cinghia tapparella pezzi confez. 1
	ACP 50825 Puleggia da 180 mm pezzi confez. 1
	ACP 50832 Calotta di supporto per rullo pezzi confez. 1
	ACP 51520 Vite di fissaggio supporto/mensola
	ACP 51001 Guida cinghia da montante pezzi confez. 200
	ACP 51190 Boccola di giunzione rullo/puleggia rullo/calotta pezzi confez. 1

Elenco accessori per giunzione

	AC 2001 Vite trilobata per ACP 50420 pezzi confez. 250
	AC 5000 Spina ø 8mm per cavallotto ACP 50420 pezzi confez. 400
	ACP 5001 Vite per squadretta multifunzione ACP 5801, ACP 5802 , ACP 7001 pezzi confez. 1000
	ACP 5002 Squadretta 23x14 mm a pulsante ø 10mm strong - filettata pezzi confez. 250
	ACP 5008 Squadretta allineamento in acciaio inox pezzi confez. 400
	ACP 50155 Vite inox per squadrette multifunzione ACP 50153 e ACP 50154 pezzi confez. 400
	ACP 5030 Spina diam. 3 mm con manico per squadrette multifunzione ACP 50153 e ACP 50154 pezzi confez. 400







	ACP 5084 Squadretta allineamento con vite di tiraggio per telai e imbotti pezzi confez. 250
	ACP 50110 Squadretta allineamento con eccentrici di tiraggio pezzi confez. 250
	ACP 50116 Squadretta allineamento in nylon per anta TT 6157 pezzi confez.100
	ACP 50153 Squadretta multifunzione 4x14 mm spino cianfrinare e avvitare pezzi confez. 200
	ACP 50154 Squadretta multifunzione 4x36 mm spino cianfrinare e avvitare pezzi confez. 200
	ACP 50420 Cavallotto 23x14 mm a scatto in estruso pezzi confez. 100
	ACP 50454 Cavallotto a scatto in estruso per TT6138 pezzi confez. 100

	<p>ACP 5501</p> <p>Squadretta maggiorata 23x35 mm a pulsante</p> <p>pezzi confez. 250</p>
	<p>ACP 5502</p> <p>Squadretta 17.5x15 mm a pulsante per inversione TT61123</p> <p>pezzi confez. 250</p>
	<p>ACP 5504</p> <p>Squadretta 23x14 mm angolo variabile min.30° max 178°</p> <p>pezzi confez. 20</p>
	<p>ACP 5506</p> <p>Squadretta maggiorata 23x35 mm angolo variabile min. Angolo 55° max 315°</p> <p>pezzi confez. 20</p>
	<p>ACP 5521</p> <p>Cavallotto a pulsante 23x14 mm in pressofuso</p> <p>coppie confez. 250</p>
	<p>ACP 7001</p> <p>Squadretta multifunzione 17.5x15 mm avvitare, spinare e cianfrinare per inversione TT 61123</p> <p>pezzi confez. 250</p>
	<p>ACP 5800</p> <p>Spina per squadretta multifunzione ACP 5801, ACP 5802, ACP 7001</p> <p>pezzi confez. 1000</p>

	<p>ACP 5801</p> <p>Squadretta 23x14 mm multifunzione, avvitare, spinare e cianfrinare</p> <p>pezzi confez. 200</p>
	<p>ACP 5802</p> <p>Squadretta maggiorata 23x35 mm multifunzione, avvitare, spinare e cianfrinare</p> <p>pezzi confez. 100</p>
	<p>ACP 5805</p> <p>Squadretta 23x14 mm angolo variabile – strong min.60° max 120°</p> <p>pezzi confez. 20</p>
	<p>ACP 5821</p> <p>Cavallotto 23x14 mm in pressofuso con grano e codulo</p> <p>pezzi confez. 250</p>
	<p>ACP 7207</p> <p>Cavallotto di allineamento scocca esterna profili dritti</p> <p>pezzi confez. 250 dx – 250 sx</p>
	<p>ACP 7208</p> <p>Cavallotto di allineamento scocca esterna profili raggiati</p> <p>pezzi confez. 250 dx – 250 sx</p>

Elenco accessori di chiusura

	AC 2068 Maniglia tavellino piccola pezzi confez. 25
	AC 2069 Cerniera scuretto pezzi confez. 50
	ACP 5076 Maniglia a Tavellino pezzi confez. 20
	ACP 50152 Martellina 90-180° quadro 7 mm pezzi confez. 5
	ACP 8021 Kit quadri lunghi per martellina Kit confez. 20
	ACP 5065 Boccia per portare il perno da $\varnothing 6$ a $\varnothing 8$ per ACP 5067 pezzi confez.

	ACP 5067 Comando martellina E=33.5 mm pezzi confez. 1
	ACP 50100 Cremonese bidirezionale Planet Giada pezzi confez. 20
	ACP 50107 Basetta in nylon sagomata per cremonese giada pezzi confez. 20
	ACP 5034 Cremonese con chiave pezzi confez. 20
	ACP 5033 Cremonese senza manico pezzi confez. 20
	ACP 5032 Manico per cremonese pezzi confez. 40

	<p>ACP 50101</p> <p>Piastrino anti rollio per cremonese compreso di viti</p> <p>pezzi confez. 10</p>
	<p>ACP 5037</p> <p>Cremonese monodirezionale per anta ribalta e scorrevole parallelo</p> <p>pezzi confez. 1</p>
	<p>ACP 5045</p> <p>Blocchetti collegamento cremonese in zama</p> <p>coppie confez. 160</p>
	<p>ACP 5039</p> <p>Doppia maniglia per porte</p> <p>coppie confez. 20</p>
	<p>ACP 50111</p> <p>Kit angoli di rinvio x movimento asta a leva anta affiancata</p> <p>Kit confez. 10</p>
	<p>ACP 50109</p> <p>Movimento asta a leva anta affiancata</p> <p>Pezzi confez. 20</p>







	<p>ACP 5022</p> <p>Catenacciolo</p> <p>pezzi confez. 100</p>
	<p>ACP 5025</p> <p>Terminale asta</p> <p>pezzi confez. 200</p>
	<p>ACP 5052</p> <p>Kit catenaccioli in alluminio con eccentrico di registrazione per anta semifissa</p> <p>kit confez. 20</p>
	<p>ACP 5053</p> <p>Giunzione astina per prolunga catenaccioli ACP 5052</p> <p>pezzi confez. 100</p>
	<p>ACP 5024</p> <p>Incontro asta doppio in zama</p> <p>pezzi confez. 400</p>
	<p>ACP 5081</p> <p>Incontro asta singolo in nylon</p> <p>pezzi confez. 50</p>






	ACP 5082 Incontro asta doppio in nylon pezzi confez. 50
	ACP 5019 Riscontro 3ª chiusura pezzi confez. 200
	ACP 5021 Kit 3ª chiusura registrabile kit confez. 100
	ACP 5026 Piastrina sostegno anta pezzi confez. 400
	ACP 5005 Cerniera componenti inox e piastrini premontati, per telai piani, usare 1 coppia h _{max} =1800mm per h oltre 1800mm inserire la 3ª cerniera pezzi confez. 50
	ACP 5005D Cerniera premontata destra, per telai piani, usare 1 coppia h _{max} =1800mm per h oltre 1800mm inserire la 3ª cerniera pezzi confez. 50

	ACP 5005S Cerniera premontata sinistra, per telai piani, usare 1 coppia h _{max} =1800mm per h oltre 1800mm inserire la 3ª cerniera pezzi confez. 50
	ACP 5006 Cerniera 3 ali componenti inox e piastrini premontati, per telai piani pezzi confez. 25
	ACP 5007 Cerniera 3ª anta componenti inox e piastrini premontati, usare 1 coppia h _{max} =1800mm per h oltre 1800mm inserire la 3ª cerniera pezzi confez. 50
	ACP 5007D Cerniera 3ª anta premontata destra, usare 1 coppia h _{max} =1800mm per h oltre 1800mm inserire la 3ª cerniera pezzi confez. 50
	ACP 5007S Cerniera 3ª anta premontata sinistra, usare 1 coppia h _{max} =1800mm per h oltre 1800mm inserire la 3ª cerniera pezzi confez. 50
	ACP 5043 Kit cerniere per anta abbinata telai piani (Complanare esterno Sormonto interno) coppie confez. 10

	ACP 5044 Kit cerniere per anta abbinata telai modanati (Complanare esterno Complanare interno)
	ACP 5069 Cerniera 3 ali 3 ^a anta componenti inox e piastrini premontati, pezzi confez. 25
	ACP 9918 Cerniera Strong a 2 ali per telai piani (complanare Esterno sormonto Interno) pezzi confez. 20
	ACP 9938 Cerniera Strong 2 ali, 3° anta anche per telai complanari (complanare Esterno complanare Interno) pezzi confez. 20
	ACP 99124 Cover per cerniera ACP 9918 e ACP 9938 pezzi confez. 20
	ACP 99125 Piastrino registrabile universale per le cerniere strong ACP 9918 e ACP 9938 pezzi confez. 10

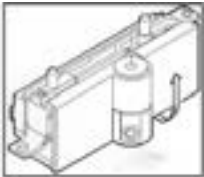



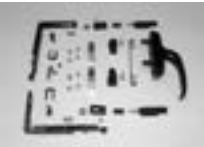

	ACP 99126 Chiave per montaggio cerniera ACP 9918 e ACP 9938 pezzi confez. 1
	ACP 9963/60 Cerniera frontale, 3 ali interasse 60 mm pezzi confez. 10
	ACP 9963/93 Cerniera frontale, 3 ali interasse 93 mm pezzi confez. 10
	ACP 9964/60 Cerniera frontale 2 ali interasse 60 mm pezzi confez. 20
	ACP 9964/93 Cerniera frontale 2 ali interasse 93 mm pezzi confez. 20
	ACP 9909 Spessore 8 mm per cerniere ad applicazione frontale pezzi confez. 50

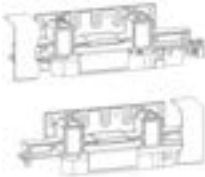
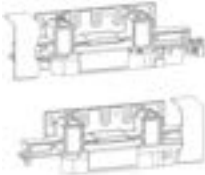

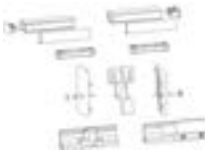


	<p>ACP 9915</p> <p>Spessore 7 mm per cerniere ad applicazione frontale</p> <p>pezzi confez. 50</p>
	<p>ACP 9941</p> <p>Distanziatore 35-42 per cerniere applicazione frontale su profili apertura esterna planet 62TT</p> <p>pezzi confez. 40</p>
	<p>ACP 9973</p> <p>Kit fissaggio cerniere applicazione frontale 2 ali</p> <p>kit confez. 10</p>
	<p>ACP 9974</p> <p>Kit fissaggio cerniere applicazione frontale 3 ali</p> <p>kit confez. 10</p>
	<p>ACP 9998</p> <p>Dima di foratura per cerniere applicazione frontale</p> <p>pezzi confez. 1</p>
	<p>ACP 5010</p> <p>Cerniera vasistas doppio scatto</p> <p>coppie confez. 20</p>




	<p>ACP 5011</p> <p>Bracci sporgere telescopici</p> <p>coppie confez. 20</p>
	<p>ACP 5012</p> <p>Cerniera vasistas scatto singolo</p> <p>coppie confez. 25</p>
	<p>ACP 5016</p> <p>Braccio sganciabile inox</p> <p>coppie confez. 40</p>
	<p>ACP 5013</p> <p>Cricchetto vasistas</p> <p>pezzi confez. 100</p>
	<p>ACP 5017</p> <p>Cricchetto vasistas applicazione rapida</p> <p>pezzi confez. 50</p>
	<p>ACP 50150</p> <p>Kit anta ribalta con cerniere e cremonese, per telai piani (Complanare esterno Sormonto interno)</p> <p>kit confez. 1</p>

	<p>ACP 50151</p> <p>Kit anta ribalta con cerniere e cremonese per telai complanari (Complanare esterno Complanare interno)</p> <p>kit confez. 1</p>
	<p>ACP 5085</p> <p>Kit anta ribalta fulcro orizzontale</p> <p>Kit confez. 1</p>
	<p>ACP 5046/350</p> <p>Braccio ribalta 345/410mm</p> <p>Pezzi confez. 10</p>
	<p>ACP 5046/411</p> <p>Braccio ribalta 411/540mm</p> <p>pezzi confez. 10</p>
	<p>ACP 5046/541</p> <p>Braccio ribalta 541/1500mm</p> <p>pezzi confez. 10</p>
	<p>ACP 5047</p> <p>Kit chiusura anta abbinata</p> <p>kit confez. 10</p>

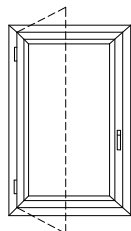
	<p>ACP 5049</p> <p>Braccio supplementare</p> <p>pezzi confez. 10</p>
	<p>ACP 5056</p> <p>Kit chiusura supplementare orizzontale</p> <p>kit confez. 1</p>
	<p>ACP 5057</p> <p>Kit chiusura supplementare verticale</p> <p>kit confez. 5</p>
	<p>ACP 5090</p> <p>Frizione bilico senza fermo Portata 75 Kg</p> <p>coppie confez. 3</p>
	<p>ACP 5091</p> <p>Frizione bilico con fermo Portata 75 Kg</p> <p>coppie confez. 3</p>
	<p>ACP 5092</p> <p>Frizione bilico orizzontale portata 175 kg</p> <p>Kit confez. 1</p>

	<p>ACP 5092V</p> <p>Frizione bilico verticale portata 175 kg Abbinare asta di trasmissione ACP 50102</p> <p>Kit confez. 1</p>
	<p>ACP 5094</p> <p>Spessore in acciaio inox di compenso tra frizione bilico ACP 5092 e ACP 5092V e profilo anta bilico</p> <p>pezzi confez. 1</p>
	<p>ACP 50102</p> <p>Asta di trasmissione per frizione ACP 5092V per bilico verticale destro</p> <p>pezzi confez.</p>
	<p>ACP 50103</p> <p>Limitatore di apertura per frizioni bilico ACP 5092 E ACP 5092V</p> <p>Pezzi confez.</p>
	<p>ACP 5086</p> <p>Kit chiusura 4 punti bilico verticale</p> <p>kit confez. 1</p>
	<p>ACP 5088</p> <p>Kit chiusura 4 punti bilico orizzontale</p> <p>Kit confez. 1</p>

	<p>ACP 50159D</p> <p>Kit base scorrevole parallelo dx portata 150kg per anta</p> <p>kit confez. 1</p>
	<p>ACP 50159S</p> <p>Kit base scorrevole parallelo sx portata 150kg per anta</p> <p>kit confez. 1</p>
	<p>ACP 50160/1100</p> <p>Kit binari per scorrevole parallelo L anta = da 851mm a 1100mm</p> <p>Kit confez. 1</p>
	<p>ACP 50160/1350</p> <p>Kit binari per scorrevole parallelo L anta = da 1101 mm a 1350 mm</p> <p>Kit confez. 1</p>
	<p>ACP 50160/1600</p> <p>Kit binari per scorrevole parallelo L anta = da 1351 mm a 1600 mm</p> <p>Kit confez. 1</p>
	<p>ACP 50161/1200</p> <p>Kit forbici scorrevole parallelo soluzione manuale per ante fino a 1200 mm, abbinare ad ACP 50165</p> <p>Kit confez. 1</p>

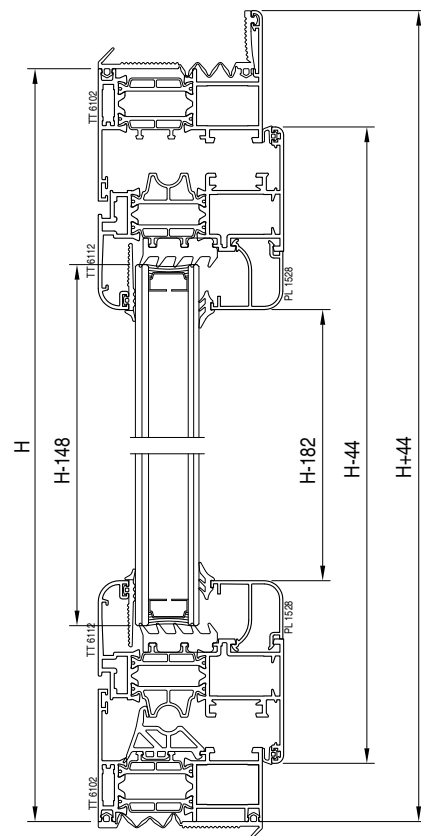
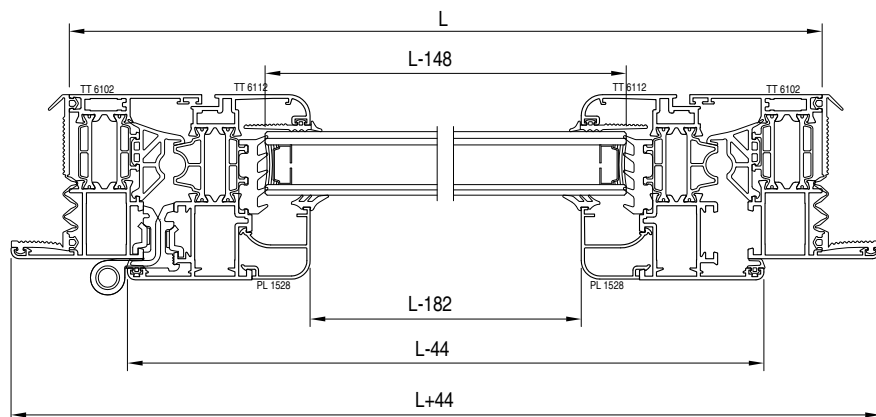
	<p>ACP 50162</p> <p>Kit forbici scorrevole parallelo soluzione automatica per ante fino a 2000 mm</p> <p>fino a 1600 mm di anta utilizzare ACP 50159, da 1600 a 2000 mm occorrono carrelli con portata 180 Kg</p> <p>KIT DISPONIBILE SU RICHIESTA ABBINARE ALLA MANIGLIA ACP 50170</p>
	<p>ACP 50163</p> <p>Kit accessori per trasformare il kit manuale ACP 50161 in semiautomatico per profili a camera europea da abbinare ad ACP 50166</p> <p>Kit confez. 1</p>
	<p>ACP 50164</p> <p>Kit coperture. Disponibile nelle colorazioni argento, RAL 9010 e nero elettro-colore</p> <p>Kit confez. 1</p>
	<p>ACP 50165</p> <p>Spessori per forbici da abbinare con ACP50161/1250 o ACP 50162. Disponibile nelle colorazioni argento e nero elettro-colore</p> <p>Kit confez. 1</p>
	<p>ACP 50166</p> <p>Placchetta di fermo - per trasformare il kit forbici manuale in semiautomatico da abbinare ad ACP 50163</p> <p>pezzi confez. 1</p>
	<p>ACP 50167</p> <p>Kit supplementare per ante oltre i 1200mm da abbinare alle astine ACP 50159 e ACP 50169</p> <p>Kit confez. 1</p>

	<p>ACP 50168</p> <p>Astina per kit supplementare per ante da 1201 mm fino a 1350 mm</p> <p>pezzi confez. 1</p>
	<p>ACP 50169</p> <p>Astina per kit supplementare per ante da 1351 mm fino a 1600 mm</p> <p>pezzi confez. 1</p>
	<p>ACP 50170</p> <p>Maniglia per kit automatico scorrevole parallelo ACP 50162</p> <p>pezzi confez. 1</p>
	<p>ACP 50112</p> <p>Kit fissaggio cerniere applicazione frontale a 2 ali</p> <p>pezzi confez. 10</p>
	<p>ACP 50113</p> <p>Kit fissaggio cerniere applicazione frontale a 3 ali</p> <p>pezzi confez. 10</p>



distinta vetri

nr. pezzi	L	H
1	L-148	H-148



distinta profili

articolo	descrizione	pezzi	misura	taglio
TT 6102	traverso telaio sup.	1	L+44	
	montante telaio	2	H+44	
TT 6103	traverso telaio inf.	1	L	
TT 6112	traverso anta	2	L-44	
	montante anta	2	H-44	
PL 1528	traverso fermavetro	2	L-182	
	montante fermavetro	2	H-182	

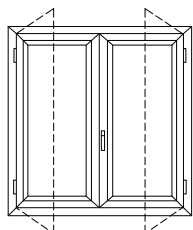
distinta accessori

articolo	descrizione	q.tà
ACP 5801	squadretta multifunzione	8 pz
ACP 5008	squadretta all. inox	6 pz
ACP 50110	squadretta all. eccentrico	4 pz
ACP 50153	squadretta cianfrinare est.	8 pz
ACP 5005	cerniera	2 pz
ACP 50100	cremonese giada	1 pz
ACP 5045	blocchetti collegamento	1 cp
ACP 5025	terminale asta	2 pz
ACP 5024	incontro zama	2 pz
ACP 50536	regolo muro obliquo	6/8 pz
ACP 5014	angolini fermavetro	4 pz
AGP 6285	angolo vulcanizzato	4 pz
ACP 5001	vite per squadretta	16 pz

distinta guarnizioni

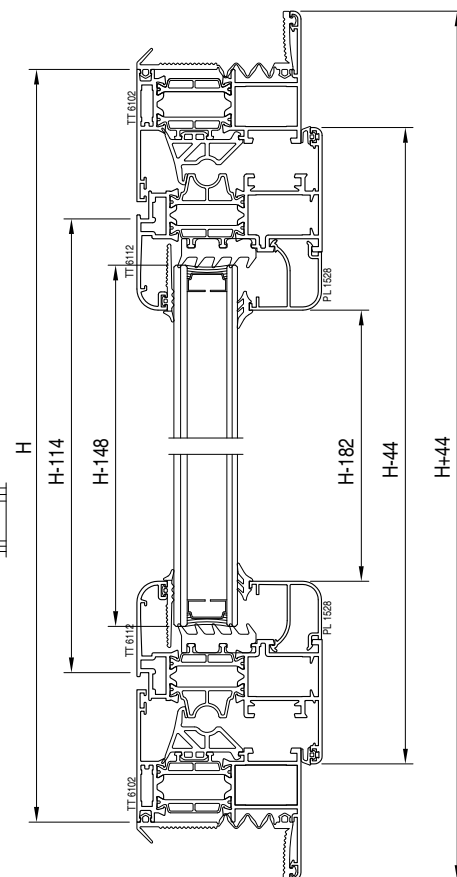
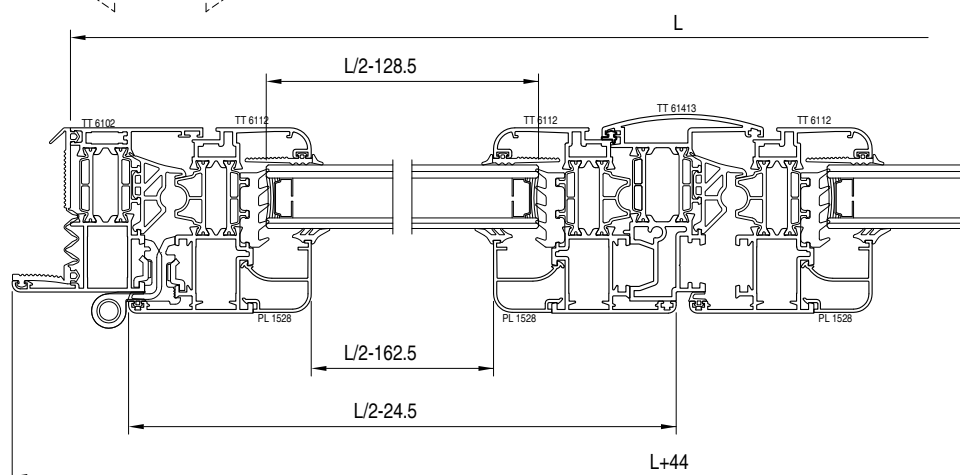
articolo	descrizione	pezzi	misura
AGP 4000	battuta	2	L-44
		2	H-44
AGP 4031	sotto vetro	2	L-128
AGP 4099	isolamento muro	2	L+44
		2	H+22
AGP 6272	pinna giunto aperto	2	L-124
dipende dal vetro	vetro esterna	2	L-148
		2	H-148
dipende dal vetro	vetro interna	2	L-148
		2	H-148

N.B. tutte le tabelle esposte sui nostri cataloghi sono ottenute mediante calcoli puramente teorici non tengono conto delle tolleranze di estrusione, di verniciatura e di lavorazione, pertanto consigliamo di testarle al vero prima di produrre



distinta vetri

nr. pezzi	L	H
2	L/2-128.5	H-148



distinta profili

articolo	descrizione	pezzi	misura	taglio
TT 6102	traverso telaio	2	L+44	
	montante telaio	2	H+44	
TT 6112	traverso anta	4	L/2-24.5	
	montante anta	4	H-44	
PL 1528	traverso fermavetro	4	L/2-162.5	
	montante fermavetro	4	H-182	
TT 61413	riporto centrale	1	H-114	

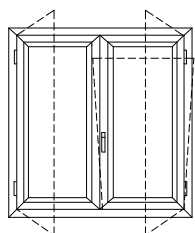
distinta accessori

articolo	descrizione	q.tà
ACP 5801	squadretta multifunzione	12 pz
ACP 5008	squadretta all. inox	12 pz
ACP 50110	squadretta all. eccentrico	8 pz
ACP 50153	squadretta cianfrinare est.	12 pz
ACP 5005	cerniera	4 pz
ACP 50100	cremonese giada	1 pz
ACP 5045	blocchetti collegamento	1 cp
ACP 5025	terminale asta	2 pz
ACP 5024	incontro zama	2 pz
ACP 5022	catenacciolo	2 pz
ACP 5035	regolo muro nylon	6/8 pz
ACP 5014	angolini fermavetro	8 pz
ACP 62179	tappo riporto	1 cp
AGP 6285	angolo vulcanizzato	4 pz
ACP 5001	vite per squadretta	24 pz

distinta guarnizioni

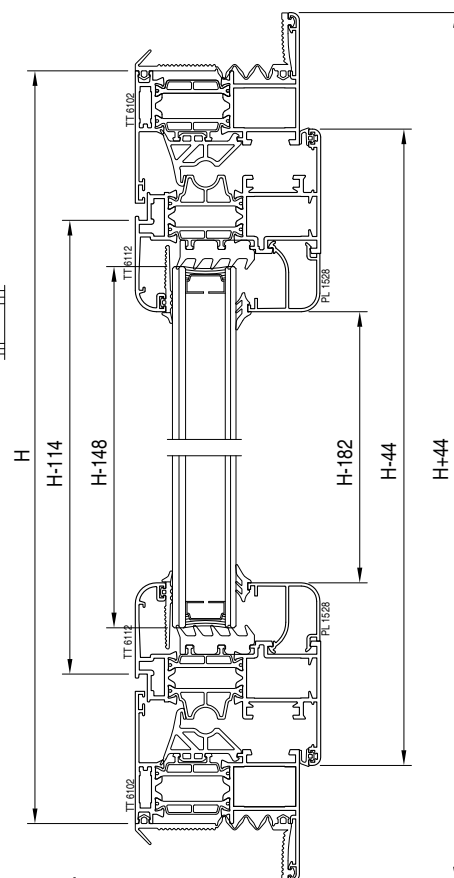
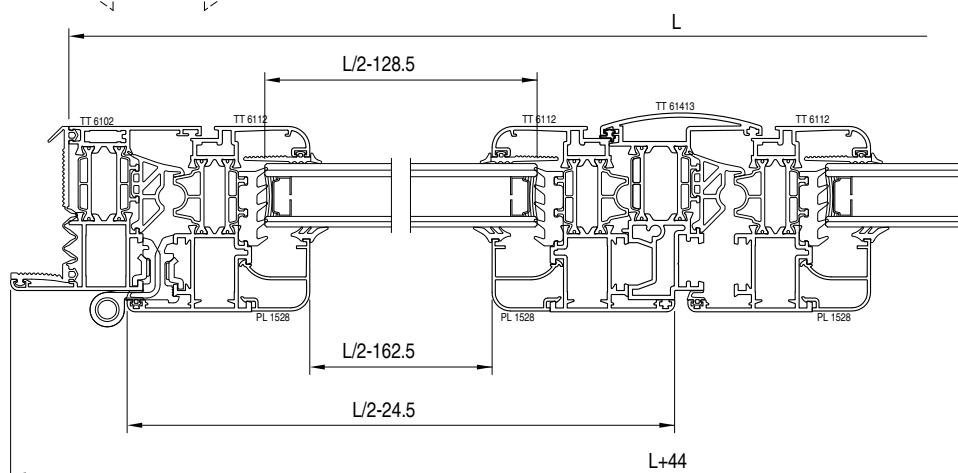
articolo	descrizione	pezzi	misura
AGP 4000		battuta	4
			3
AGP 4031		sotto vetro	4
			4
AGP 4099		isolamento muro	2
			2
AGP 6272		pinna giunto aperto	2
			3
dipende dal vetro		vetro esterna	4
		4	
dipende dal vetro		vetro interna	4
		4	
AGP 4006		battuta riporto	1

N.B. tutte le tabelle esposte sui nostri cataloghi sono ottenute mediante calcoli puramente teorici non tengono conto delle tolleranze di estrusione, di verniciatura e di lavorazione, pertanto consigliamo di testarle al vero prima di produrre



distinta vetri

nr. pezzi	L	H
2	L/2-128.5	H-148



distinta profili

articolo	descrizione	pezzi	misura	taglio
TT 6102	traverso telaio	2	L+44	
	montante telaio	2	H+44	
TT 6112	traverso anta	4	L/2-24.5	
	montante anta	4	H-44	
PL 1528	traverso fermavetro	4	L/2-162.5	
	montante fermavetro	4	H-182	
TT 61413	riporto centrale	1	H-114	

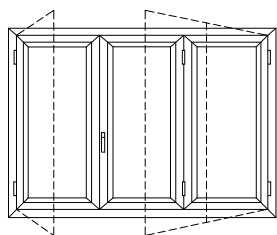
distinta guarnizioni

articolo	descrizione	pezzi	misura	
AGP 4000		battuta	4 3	L/2-24.5 H-44
AGP 4031		sotto vetro	4	L/2-108.5
			4	H-128
AGP 4099		isolamento muro	2	L+44
			2	H+44
AGP 6272		pinna giunto aperto	2	L-124
			3	H-124
dipende dal vetro		vetro esterna	4	L/2-128.5
		4	H-148	
dipende dal vetro		vetro interna	4	L/2-128.5
		4	H-148	
AGP 4006		battuta riporto	1	H-114

distinta accessori

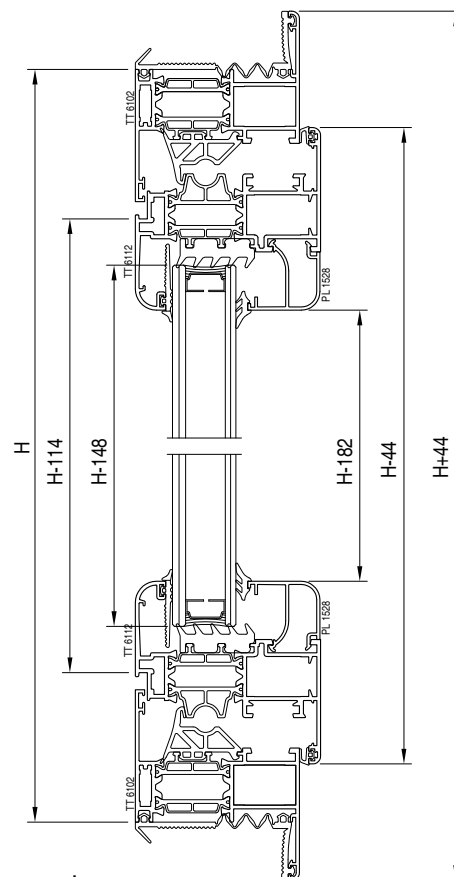
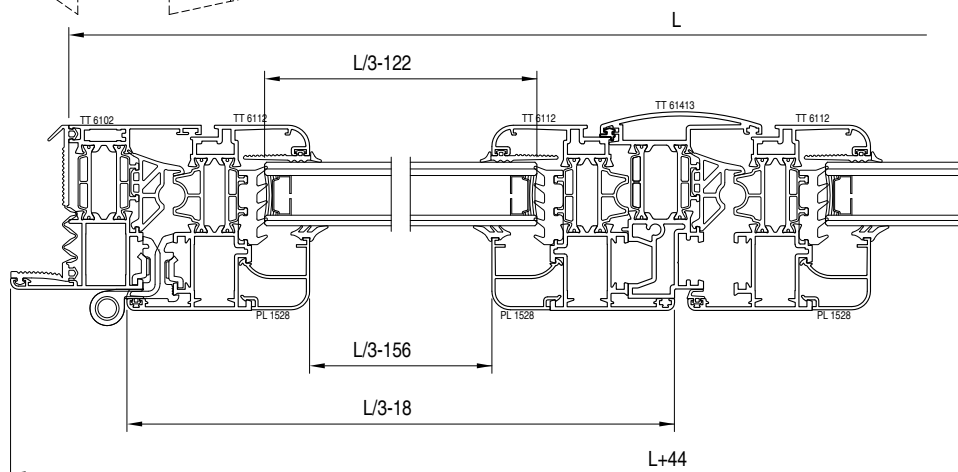
articolo	descrizione	q.tà
ACP 5801	squadretta multifunzione	12 pz
ACP 5008	squadretta all. inox	12 pz
ACP 50110	squadretta all. eccent.	8 pz
ACP 50153	squadretta cianfr. est.	12 pz
ACP 5043	kit cernieraanta abb.	1 kit
ACP 5037	cremonese anta ribalta	1 pz
ACP 50150	kit anta ribalta	1 kit
ACP 5052	kit catenaccioli	1 kit
ACP 5035	regolo muro nylon	6/8 pz
ACP 5014	angolini fermavetro	8 pz
ACP 62179	tappo riporto	1 cp
AGP 6285	angolo vulcanizzato	4 pz
ACP 5046	braccio anta ribalta	1 pz
ACP 5001	vite per squadretta	24 pz

N.B. tutte le tabelle esposte sui nostri cataloghi sono ottenute mediante calcoli puramente teorici non tengono conto delle tolleranze di estrusione, di verniciatura e di lavorazione, pertanto consigliamo di testarle al vero prima di produrre



distinta vetri

nr. pezzi	L	H
3	L/3-122	H-148



distinta profili

articolo	descrizione	pezzi	misura	taglio
TT 6102	traverso telaio	2	L+44	
	montante telaio	2	H+44	
TT 6112	traverso anta	6	L/3-18	
	montante anta	6	H-44	
PL 1528	traverso fermavetro	6	L/3-156	
	montante fermavetro	6	H-182	
TT 61413	riporto centrale	2	H-114	

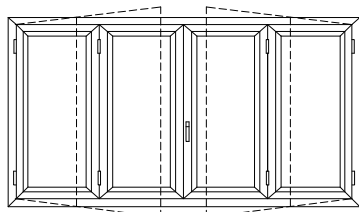
distinta accessori

articolo	descrizione	q.tà
ACP 5801	squadretta multifunzione	16 pz
ACP 5008	squadretta all. inox	16 pz
ACP 50110	squadretta all. eccentrico	12 pz
ACP 50153	squadretta cinafrinare est.	16 pz
ACP 5005	cerniera	4 pz
ACP 5007	cerniera 3ª anta	2 pz
ACP 50100	cremonese giada	1 pz
ACP 5045	blocchetti collegamento	1 cp
ACP 5025	terminale asta	2 pz
ACP 5024	incontro zama	4 pz
ACP 5022	catenacciolo	4 pz
ACP 5026	piastrino sostegno anta	1 pz
ACP 50536	regolo muro obliquo	6/8 pz
ACP 5014	angolini fermavetro	12 pz
ACP 62179	tappo riporto	2 cp
AGP 6285	angolo vulcanizzato	4 pz
ACP 5001	vite per squadretta	32 pz

distinta guarnizioni

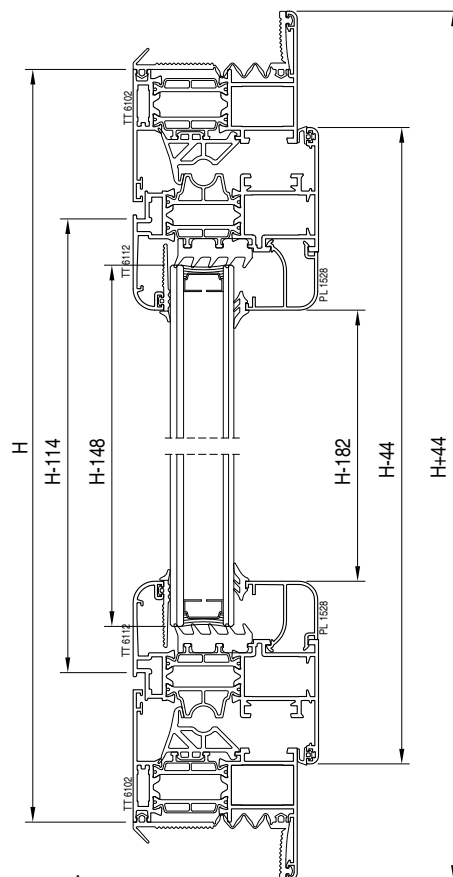
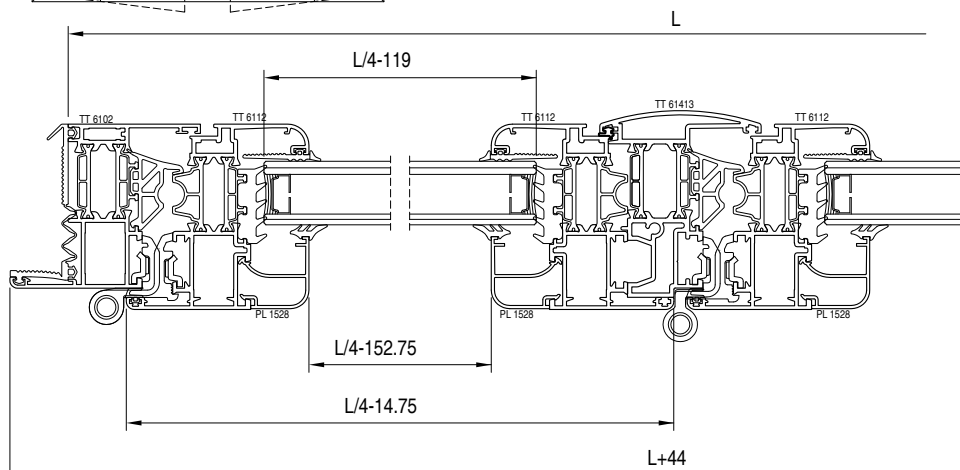
articolo	descrizione	pezzi	misura
AGP 4000		battuta	6
			4
AGP 4031		sotto vetro	6
			6
AGP 4099		isolamento muro	2
			2
AGP 6272		pinna giunto aperto	2
			4
dipende dal vetro		vetro esterna	6
		6	
dipende dal vetro		vetro interna	6
		6	
AGP 4006		battuta riporto	2

N.B. tutte le tabelle esposte sui nostri cataloghi sono ottenute mediante calcoli puramente teorici non tengono conto delle tolleranze di estrusione, di verniciatura e di lavorazione, pertanto consigliamo di testarle al vero prima di produrre



distinta vetri

nr. pezzi	L	H
4	L/4-119	H-148



distinta profili

articolo	descrizione	pezzi	misura	taglio
TT 6102	traverso telaio	2	L+44	
	montante telaio	2	H+44	
TT 6112	traverso anta	8	L/4-14.75	
	montante anta	8	H-44	
PL 1528	traverso fermavetro	8	L/4-152.75	
	montante fermavetro	8	H-182	
TT 61413	riporto centrale	3	H-114	

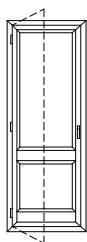
distinta guarnizioni

articolo	descrizione	pezzi	misura
AGP 4000		battuta	8
			5
AGP 4031		sotto vetro	8
			8
AGP 4099		isolamento muro	2
			2
AGP 6272		pinna giunto aperto	2
			5
dipende dal vetro		vetro esterna	8
			8
dipende dal vetro		vetro interna	8
			8
AGP 4006		battuta riporto	3

distinta accessori

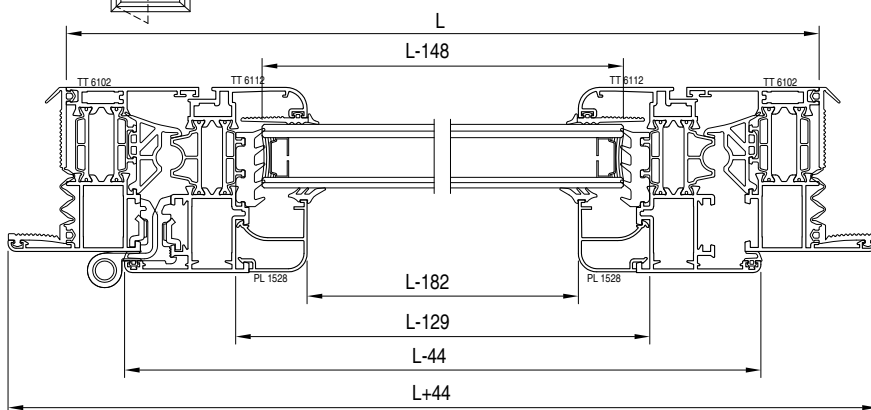
articolo	descrizione	q.tà
ACP 5801	squadretta multifunzione	20 pz
ACP 5008	squadretta all. inox	20 pz
ACP 50110	squadretta all. eccentrico	16 pz
ACP 50153	squadretta cianfrinare est.	20 pz
ACP 5005	cerniera	4 pz
ACP 5007	cerniera 3ª anta	4 pz
ACP 50100	cremonese giada	1 pz
ACP 5045	blocchetti collegamento	1 cp
ACP 5025	terminale asta	2 pz
ACP 5024	incontro zama	6 pz
ACP 5022	catenacciolo	6 pz
ACP 5026	piastrino sostegno anta	2 pz
ACP 50536	regolo muro obliquo	6/8 pz
ACP 5014	angolini fermavetro	16 pz
ACP 62179	tappo riporto	3 cp
AGP 6285	angolo vulcanizzato	4 pz
ACP 5001	vite per squadretta	40 pz

N.B. tutte le tabelle esposte sui nostri cataloghi sono ottenute mediante calcoli puramente teorici non tengono conto delle tolleranze di estrusione, di verniciatura e di lavorazione, pertanto consigliamo di testarle al vero prima di produrre



distinta vetri

nr. pezzi	L	H
1	L-148	H1-197
1	L-148	H2-103

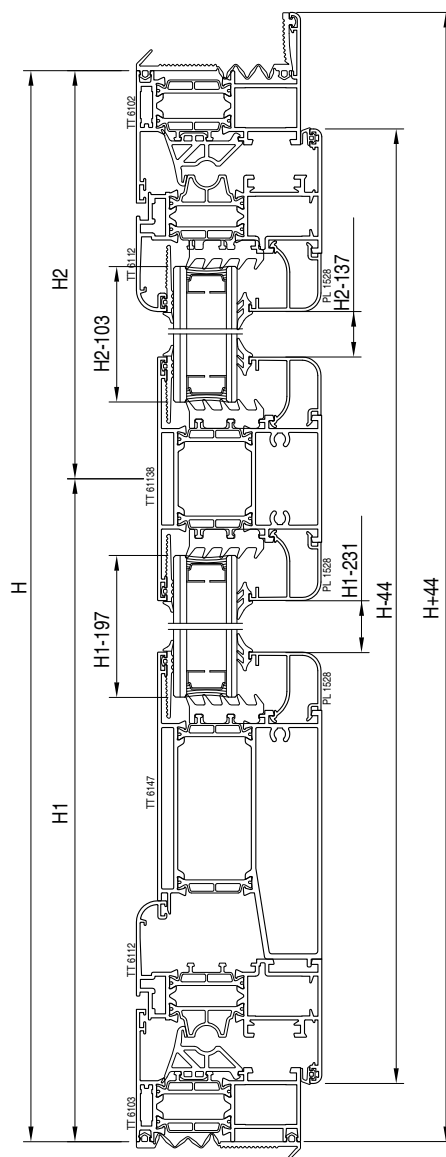


distinta profili

articolo	descrizione	pezzi	misura	taglio
TT 6102	traverso telaio sup.	1	L+44	
TT 6103	traverso telaio inf.	1	L	
TT 6102	montante telaio	2	H+44	
TT 6112	traverso anta	2	L-44	
	montante anta	2	H-44	
PL 1528	traverso fermavetro	4	L-182	
	montante fermavetro	2	H1-231	
	montante fermavetro	2	H2-137	
TT 6147	zoccolo riportato	1	L-129	
TT 61138	fascia	1	L-129	

distinta guarnizioni

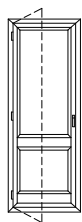
articolo	descrizione	pezzi	misura
AGP 4000		battuta	2 L-44 H-44
AGP 4031		sotto vetro	4 L-128 H2-83 H1-177
AGP 4099		isolamento muro	2 L+44 H+44
AGP 6272		pinna giunto aperto	2 L-124 H-124
dipende dal vetro		vetro esterna	4 L-148 H1-197 H2-103
dipende dal vetro		vetro interna	4 L-148 H1-197 H2-103



distinta accessori

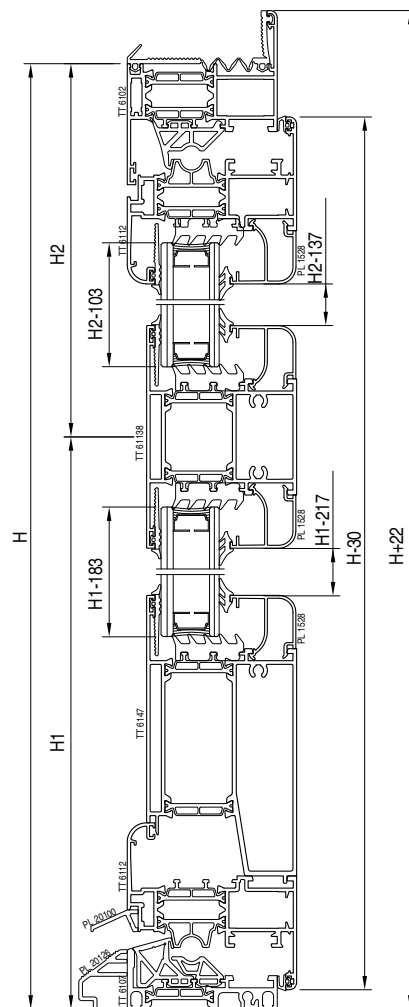
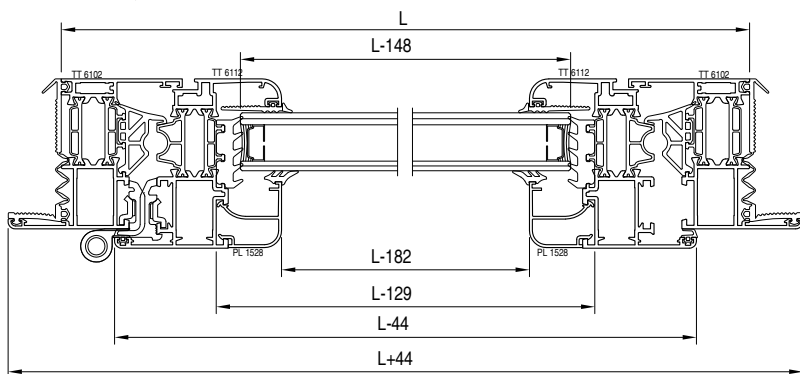
articolo	descrizione	q.tà
ACP 5801	squadretta multifunzione	8 pz
ACP 5008	squadretta all. inox	6 pz
ACP 50110	squadretta all. eccentrico	4 pz
ACP 50153	squadretta cianfrinare est.	8 pz
ACP 5005	cerniera	3 pz
ACP 50100	cremonese giada	1 pz
ACP 5045	blocchetti collegamento	1 cp
ACP 5025	terminale asta	2 pz
ACP 5024	incontro zama	2 pz
ACP 50536	regolo muro obliquo	6/8 pz
ACP 5014	angolini fermavetro	8 pz
AGP 6285	angolo vulcanizzato	4 pz
ACP 7208	cavalotto allineamento	4 pz
ACP 5001	vite per squadretta	16 pz

N.B. tutte le tabelle esposte sui nostri cataloghi sono ottenute mediante calcoli puramente teorici non tengono conto delle tolleranze di estrusione, di verniciatura e di lavorazione, pertanto consigliamo di testarle al vero prima di produrre



distinta vetri

nr. pezzi	L	H
1	L-148	H1-183
1	L-148	H2-103



distinta profili

articolo	descrizione	pezzi	misura	taglio
TT 6102	traverso telaio sup.	1	L+44	
TT 6107	soglia ribassata 25 mm	1	L	
TT 6102	montante telaio	2	H+22	
TT 6112	traverso anta	2	L-44	
	montante anta	2	H-30	
PL 1528	traverso fermavetro	4	L-182	
	montante fermavetro	2	H1-217	
	montante fermavetro	2	H2-137	
TT 6147	zoccolo riportato	1	L-129	
PL 20126	rinforzo soglia ribassata	1	L	
PL 20100	gocciolatoio	1	L-110	
TT 61138	fascia	1	L-129	

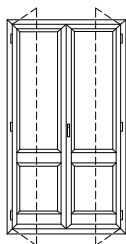
distinta guarnizioni

articolo	descrizione	pezzi	misura
AGP 4000		battuta	2 L-44
			2 H-30
AGP 4031		sotto vetro	4 L-128
			2 H2-83
			2 H1-163
AGP 4099		isolamento muro	1 L+44
			2 H+22
AGP 6272		pinna giunto aperto	1 L-124
			2 H-114
dipende dal vetro		vetro esterna	4 L-148
			2 H1-183
			2 H2-103
dipende dal vetro		vetro interna	4 L-148
			2 H1-183
			2 H2-103
AGP 4502		pinna per soglia rib.	1 L-124
AGP 6501		guarn. supplementare	1 L-124

distinta accessori

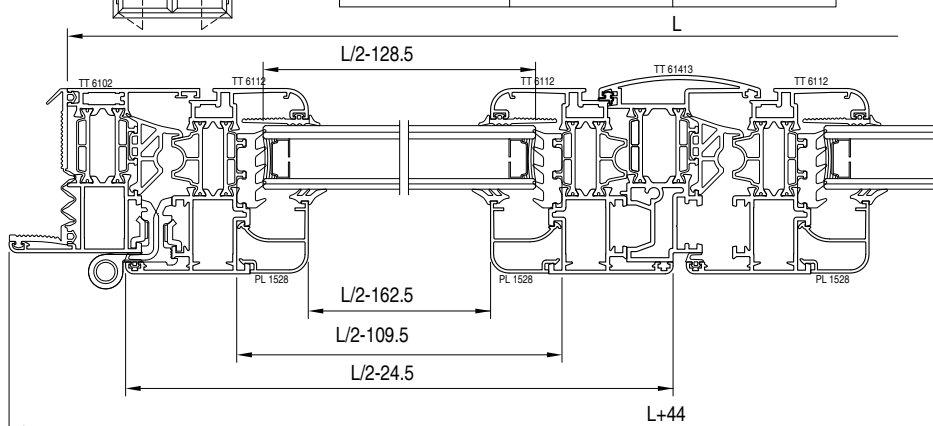
articolo	descrizione	q.tà
ACP 5801	squadretta multifunzione	6 pz
ACP 5008	squadretta all. inox	6 pz
ACP 50110	squadretta all. eccentrico	4 pz
ACP 50153	squadretta cianfrinare est.	6 pz
ACP 5005	cerniera	3 pz
ACP 50100	cremonese giada	1 pz
ACP 5045	blocchetti collegamento	1 cp
ACP 5025	terminale asta	2 pz
ACP 5024	incontro zama	2 pz
ACP 5035	regolo muro nylon	6 pz
ACP 5014	angolini fermavetro	8 pz
AGP 6285	angolo vulcanizzato	2 pz
ACP 7208	cavallotto allineamento	4 pz
ACP 5001	vite per squadretta	12 pz

N.B. tutte le tabelle esposte sui nostri cataloghi sono ottenute mediante calcoli puramente teorici non tengono conto delle tolleranze di estrusione, di verniciatura e di lavorazione, pertanto consigliamo di testarle al vero prima di produrre



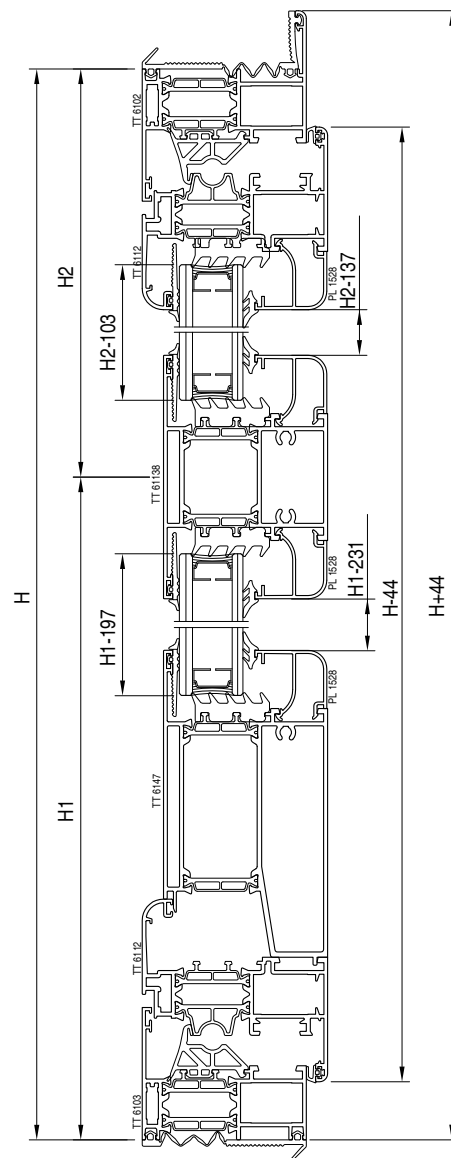
distinta vetri

nr. pezzi	L	H
2	L/2-128.5	H1-197
2	L/2-128.5	H2-103



distinta profili

articolo	descrizione	pezzi	misura	taglio
TT 6102	traverso telaio sup.	1	L+44	
TT 6103	traverso telaio inf.	1	L	
TT 6102	montante telaio	2	H+44	
TT 6112	traverso anta	4	L/2-24.5	
	montante anta	4	H-44	
PL 1528	traverso fermavetro	8	L/2-162.5	
	montante fermavetro	4	H1-231	
	montante fermavetro	4	H2-137	
TT 6147	zoccolo riportato	2	L/2-109.5	
TT 61138	fascia	2	L/2-109.5	
TT 61413	riporto centrale	1	H-114	



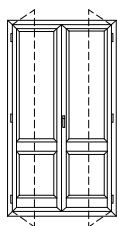
distinta accessori

articolo	descrizione	q.tà
ACP 5801	squadretta multifunzione	12 pz
ACP 5008	squadretta all. inox	12 pz
ACP 50110	squadretta all. eccentrico	8 pz
ACP 50153	squadretta cianfrinare est.	12 pz
ACP 5005	cerniera	6 pz
ACP 50100	cremonese giada	1 pz
ACP 5045	blocchetti collegamento	1 cp
ACP 5025	terminale asta	2 pz
ACP 5024	incontro zama	2 pz
ACP 5022	catenacciolo	2 pz
ACP 50536	regolo muro obliquo	6/8 pz
ACP 5014	angolini fermavetro	16 pz
ACP 62179	tappo riporto	1 cp
AGP 6285	angolo vulcanizzato	4 pz
ACP 7208	cavallotto allineamento	8 pz
ACP 5001	vite per squadretta	24 pz

distinta guarnizioni

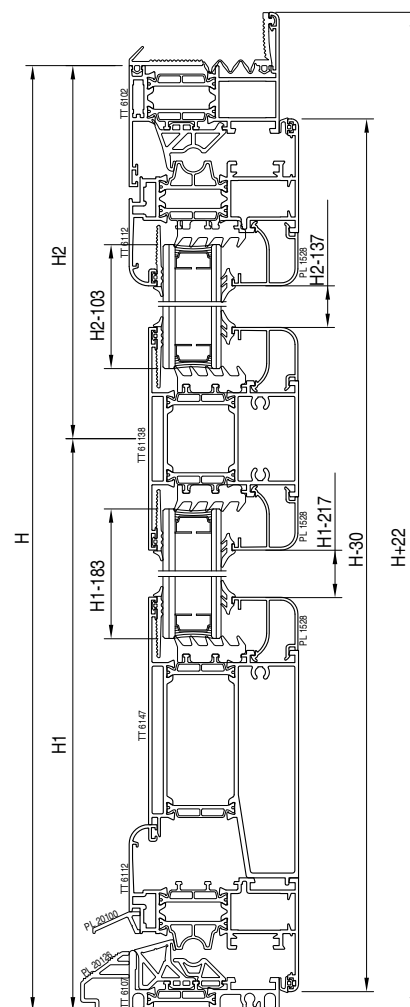
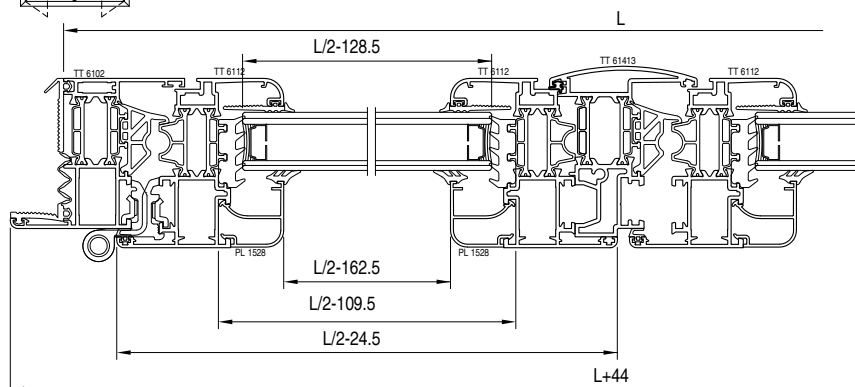
articolo	descrizione	pezzi	misura
AGP 4000		battuta	4
			3
AGP 4031		sotto vetro	8
			4
			4
AGP 4099		isolamento muro	2
			2
AGP 6272		pinna giunto aperto	2
			3
dipende dal vetro		vetro esterna	8
			4
			4
dipende dal vetro		vetro interna	8
			4
			4
AGP 4006		battuta riporto	1

N.B. tutte le tabelle esposte sui nostri cataloghi sono ottenute mediante calcoli puramente teorici non tengono conto delle tolleranze di estrusione, di verniciatura e di lavorazione, pertanto consigliamo di testarle al vero prima di produrre



distinta vetri

nr. pezzi	L	H
2	L-148	H1-183
2	L-148	H2-103



distinta profili

articolo	descrizione	pezzi	misura	taglio
TT 6102	traverso telaio sup.	1	L+44	
TT 6107	soglia ribassata 25 mm	1	L	
TT 6102	montante telaio	2	H+22	
TT 6112	traverso anta	4	L/2-24.5	
	montante anta	4	H-30	
PL 1528	traverso fermavetro	8	L/2-162.5	
	montante fermavetro	4	H1-217	
	montante fermavetro	4	H2-137	
TT 6147	zoccolo riportato	2	L-129	
PL 20126	rinforzo soglia ribassata	1	L	
PL 20100	gocciolatoio	1	L-110	
TT 61138	fascia	2	L/2-109.5	
TT 61413	riporto centrale	1	H-100	

distinta guarnizioni

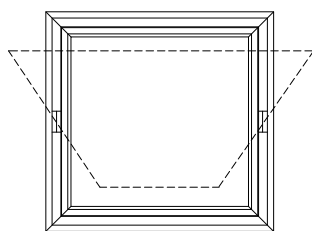
articolo	descrizione	pezzi	misura	
AGP 4000		battuta	4 3	L/2-24.5 H-30
AGP 4031		sotto vetro	8 2 2	L/2-108.5 H2-83 H1-163
AGP 4099		isolamento muro	1 2	L+44 H+22
AGP 6272		pinna giunto aperto	1 3	L-124 H-114
dipende dal vetro		vetro esterna	8 4 4	L/2-128.5 H1-183 H2-103
dipende dal vetro		vetro interna	8 4 4	L/2-128.5 H1-183 H2-103
AGP 4502		pinna per soglia rib.	1	L-124
AGP 6501		guarn. supplementare	1	L-124
AGP 4006		battuta riporto	1	H-100

distinta accessori

articolo	descrizione	q.tà
ACP 5801	squadretta multifunzione	10 pz
ACP 5008	squadretta all. inox	10 pz
ACP 50110	squadretta all. eccentrico	8 pz
ACP 50153	squadretta cianfrinara est.	10 pz
ACP 5005	cerniera	6 pz
ACP 50100	cremonese giada	1 pz
ACP 5045	blocchetti collegamento	1 cp
ACP 5025	terminale asta	2 pz
ACP 5024	incontro zama	2 pz
ACP 5035	regolo muro nylon	6 pz
ACP 5014	angolini fermavetro	8 pz
AGP 6285	angolo vulcanizzato	2 pz
ACP 7208	cavallotto allineamento	8 pz
ACP 5001	vite per squadretta	16 pz
ACP 62179	tappo riporto	1 pz

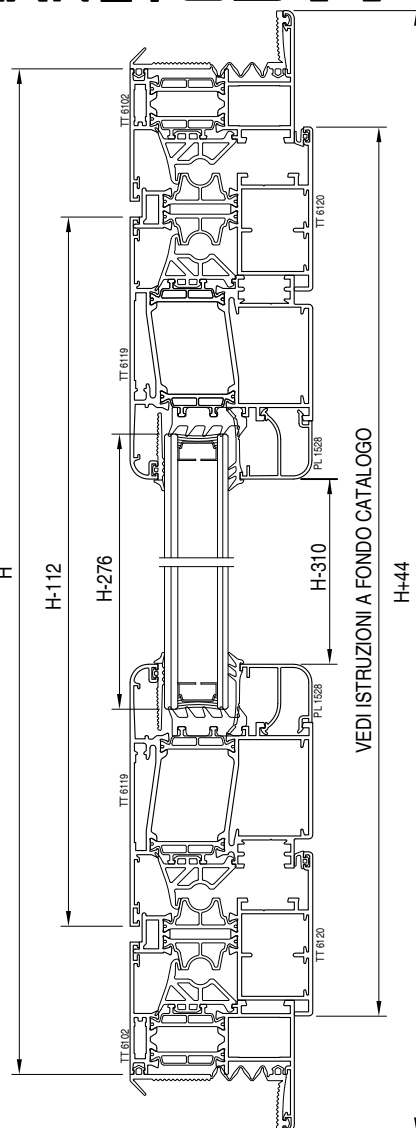
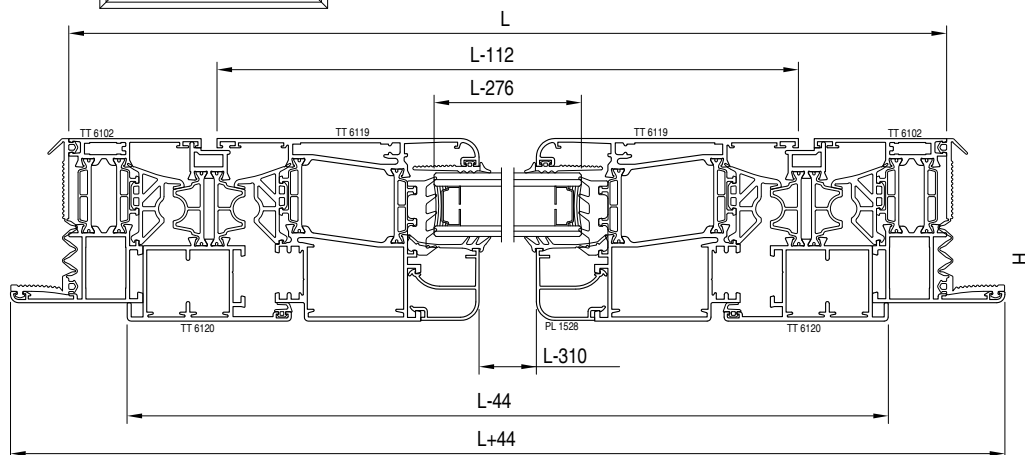
N.B. tutte le tabelle esposte sui nostri cataloghi sono ottenute mediante calcoli puramente teorici non tengono conto delle tolleranze di estrusione, di verniciatura e di lavorazione, pertanto consigliamo di testarle al vero prima di produrre

bilico orizzontale



distinta vetri

nr. pezzi	L	H
1	L-276	H-276



distinta profili

articolo	descrizione	pezzi	misura	taglio
TT 6102	traverso telaio	2	L+44	
	montante telaio	2	H+44	
TT 6119	traverso anta	2	L-112	
	montante anta	2	H-112	
PL 1528	traverso fermavetro	2	L-310	
	montante fermavetro	2	H-310	
TT 6120	traverso inversione	2	L-44	
	montante inversione	vedi istruzioni a fondo catalogo		

distinta guarnizioni

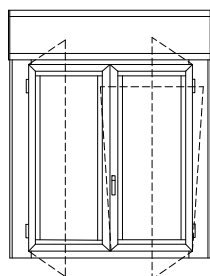
articolo	descrizione	pezzi	misura
AGP 4000		battuta	2 H-44
			2 L-44
AGP 4031		sotto vetro	2 L-256
			2 H-256
AGP 4099		isolamento muro	2 L
			2 H
AGP 6272		pinna giunto aperto	2 L-144
			2 H-144
			2 L-112
			2 H-112
dipende dal vetro		vetro esterna	2 L-256
		2 H-256	
dipende dal vetro		vetro interna	2 L-256
		2 H-256	

distinta accessori

articolo	descrizione	q.tà
ACP 5801	squadretta multifunzione	8 pz
ACP 5008	squadretta all. inox	12 pz
ACP 50110	squadretta all. eccentrico	4 pz
ACP 50153	squadretta cianfrinare est.	4 pz
ACP 50154	squadretta cianfrinare est.	4 pz
ACP 50536	regolo muro obliquo	6/8 pz
ACP 5014	angolini fermavetro	4 pz
ACP 5092	frizione bilico	2 pz
ACP 5056	kit chiusura supplementare bilico orizz.	3 kit
ACP 5802	squadretta multifunzione	4 pz
AGP 6285	angolo vulcanizzato	4 pz
ACP 5094	spessore	2 kit
ACP 5001	vite per ACP 5801/ACP 5802	24 pz
ACP 8007	martellina	1 pz
ACP 5067	meccanismo martellina	1 pz

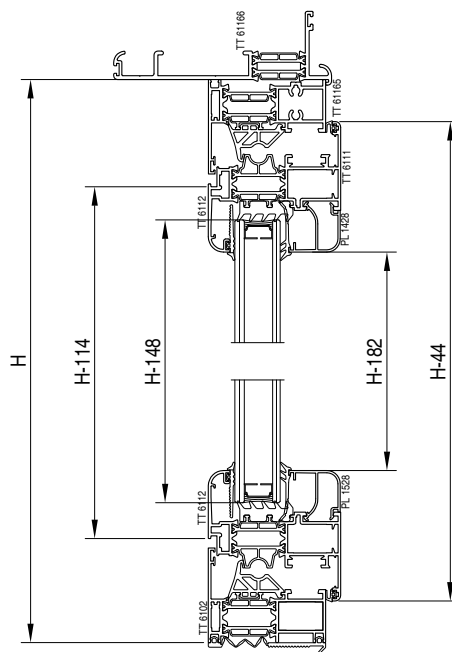
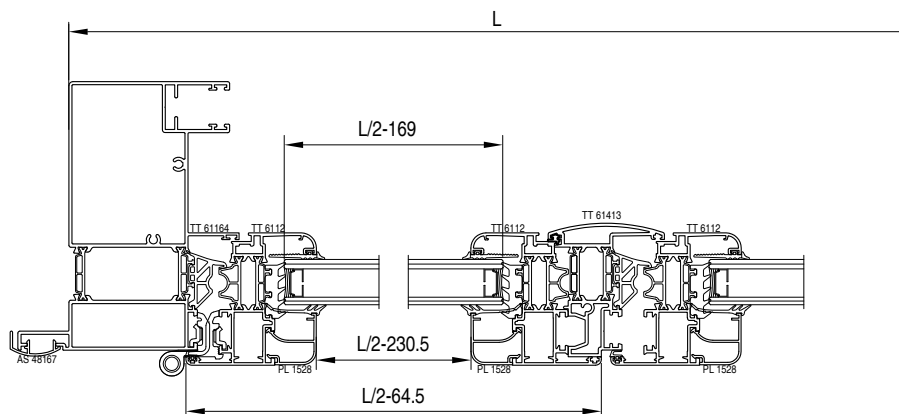
N.B. tutte le tabelle esposte sui nostri cataloghi sono ottenute mediante calcoli puramente teorici non tengono conto delle tolleranze di estrusione, di verniciatura e di lavorazione, pertanto consigliamo di testarle al vero prima di produrre

monoblocco 2 ante ribalta



distinta vetri

nr. pezzi	L	H
2	L/2-128.5	H-148



distinta profili

articolo	descrizione	pezzi	misura	taglio
TT 6103	traverso telaio inf.	1	L-128	
TT 61165	traverso telaio sup.	1	L-128	
TT 61164	montante telaio	2	H	
TT 6112	traverso anta	4	L/2-64.5	
	montante anta	4	H-44	
PL 1528	traverso fermavetro	4	L/2-230.5	
	montante fermavetro	4	H-182	
TT 61413	riporto centrale	1	H-114	
TT 61166	celino monoblocco	1	L	

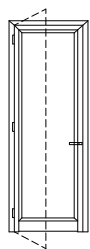
distinta accessori

articolo	descrizione	q.tà
ACP 5801	squadretta multifun.	8 pz
ACP 5008	squadretta all. inox	8 pz
ACP 50110	squadretta all. eccent.	8 pz
ACP 50153	squadretta cianfr. est.	8 pz
ACP 5043	kit cerniera anta rib.	1 kit
ACP 50150	kit anta ribalta	1 kit
ACP 5052	kit catenaccioli	1 kit
ACP 50536	regolo muro obliquo	6/8 pz
ACP 5014	angolini fermavetro	8 pz
ACP 62179	tappo riporto	1 cp
AGP 6285	angolo vulcanizzato	4 pz
ACP 5046/	braccio anta ribalta	1 pz
ACP 5001	vite per squadretta	16 pz

distinta guarnizioni

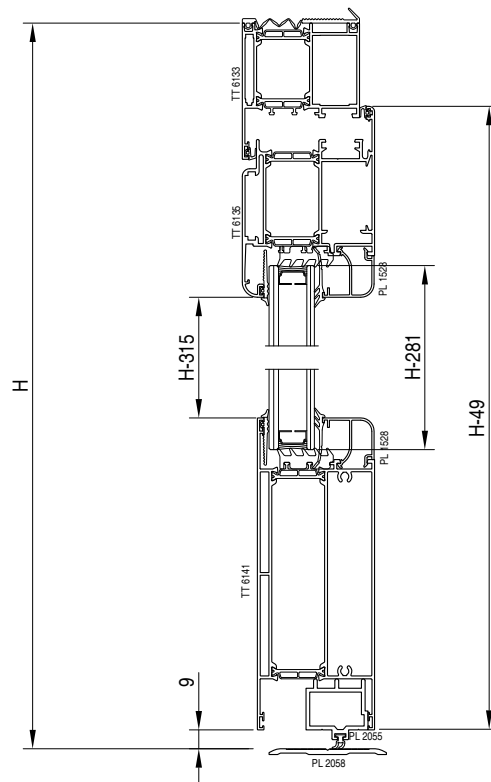
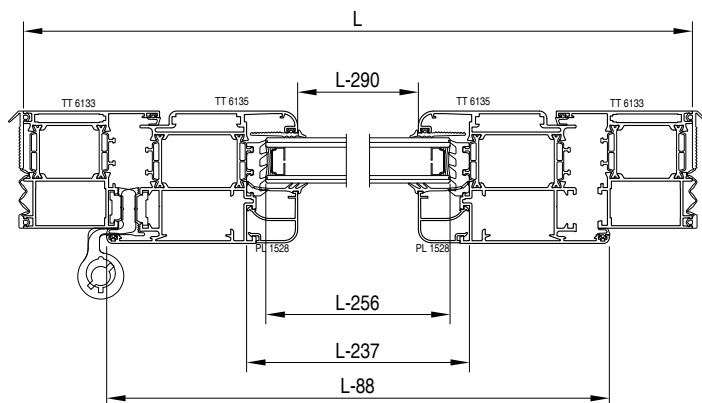
articolo	descrizione	pezzi	misura
AGP 4000		battuta	4
			3
AGP 4031		sotto vetro	4
			4
AGP 6272		pinna giunto aperto	2
			2
dipende dal vetro		vetro esterna	4
			4
dipende dal vetro		vetro interna	4
			4
AGP 4099		isolamento muro	1
AGP 4006		battuta riporto	1

N.B. tutte le tabelle esposte sui nostri cataloghi sono ottenute mediante calcoli puramente teorici non tengono conto delle tolleranze di estrusione, di verniciatura e di lavorazione, pertanto consigliamo di testarle al vero prima di produrre



distinta vetri

nr. pezzi	L	H
1	L-256	H-281



distinta profili

articolo	descrizione	pezzi	misura	taglio
TT 6133	traverso telaio L	1	L	
	montante telaio L	2	H	
TT 6135	traverso anta	1	L-88	
	montante anta	2	H-49	
PL 1528	traverso fermavetro	2	L-290	
	montante fermavetro	2	H-315	
TT 6141	zoccolo	1	L-237	
PL 2055	porta spazolino	1	L-237	
PL 2058	soglia calpestabile	1	L	

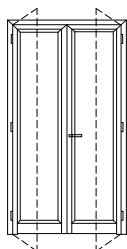
distinta accessori

articolo	descrizione	q.tà
ACP 9918	cerniera due ali	3 pz
ACP 5802	squadretta multifunzione	4 pz
ACP 5008	squadretta allineamento	2 pz
ACP 50154	squadretta cianfr. est.	4 pz
ACP 5039	doppia maniglia	1 cp
ACP 50110	squadretta allineamento	2 pz
ACP 50536	regolo muro obliquo	6/8 pz
ACP 5014	angolini fermavetro	4 pz
ACP 5001	vite per squadretta	8 pz
ACP 99124	cover cerniera ACP 9918	3 pz
ACP 99125	piastrino registrabile	1 pz
ACP 6272	tappo sottoporta per TT 5135	1 cp

distinta guarnizioni

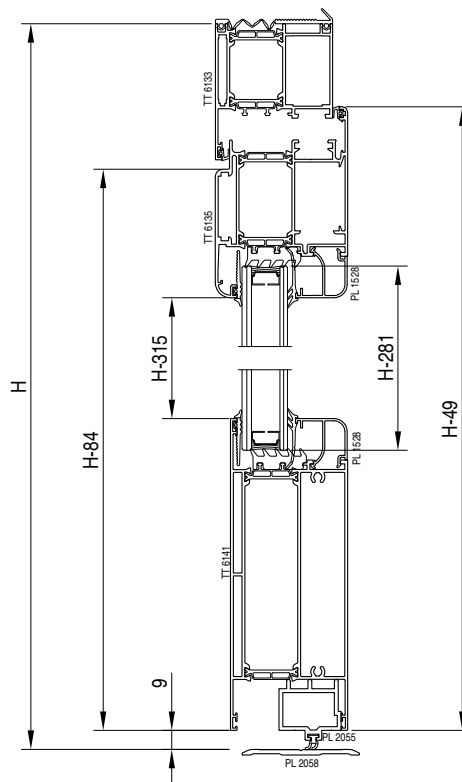
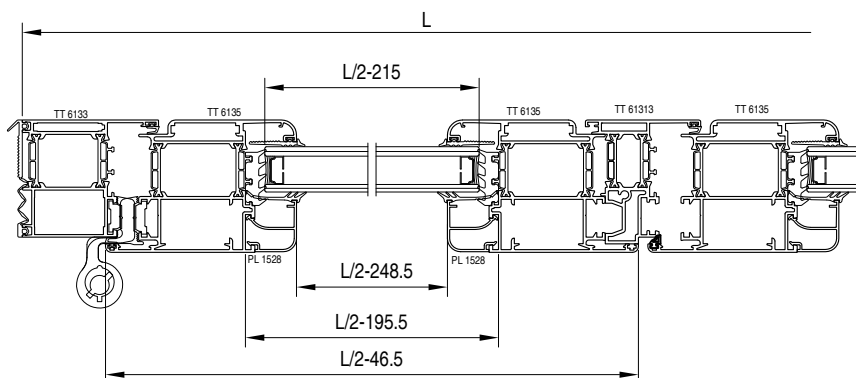
articolo	descrizione	pezzi	misura
AGP 4000		1	L-134
		1	L-88
		2	H-62
		2	H-44
AGP 4031		2	L-236
		2	H-261
AGP 4099		1	L
		2	H
dipende dal vetro		2	L-290
2		H-315	
dipende dal vetro		2	L-290
2		H-315	
AGP 7202		1	L

N.B. tutte le tabelle esposte sui nostri cataloghi sono ottenute mediante calcoli puramente teorici non tengono conto delle tolleranze di estrusione, di verniciatura e di lavorazione, pertanto consigliamo di testarle al vero prima di produrre



distinta vetri

nr. pezzi	L	H
2	L/2-215	H-281



distinta profili

articolo	descrizione	pezzi	misura	taglio
TT 6133	traverso telaio	1	L	
	montante telaio	2	H	
TT 6135	traverso anta	2	L/2-46.5	
	montante anta	4	H-49	
PL 1528	traverso fermavetro	4	L/2-248.5	
	montante fermavetro	4	H-315	
TT 61313	riporto centrale	1	H-84	
TT 6141	zoccolo	2	L/2-195.5	
PL 2055	porta spazolino	2	L/2-195.5	
PL 2058	soglia calpestabile	1	L	

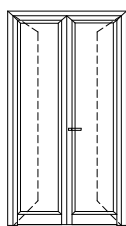
distinta guarnizioni

articolo	descrizione	pezzi	misura
AGP 4000		battuta	2
			1
			6
AGP 4031		sotto vetro	4
			4
AGP 4099		isolamento muro	1
			2
dipende dal vetro		vetro esterna	4
		4	
dipende dal vetro		vetro interna	4
		4	
AGP 4005		battuta riporto	1
AGP 7202		guarnizione sottoporta	1

distinta accessori

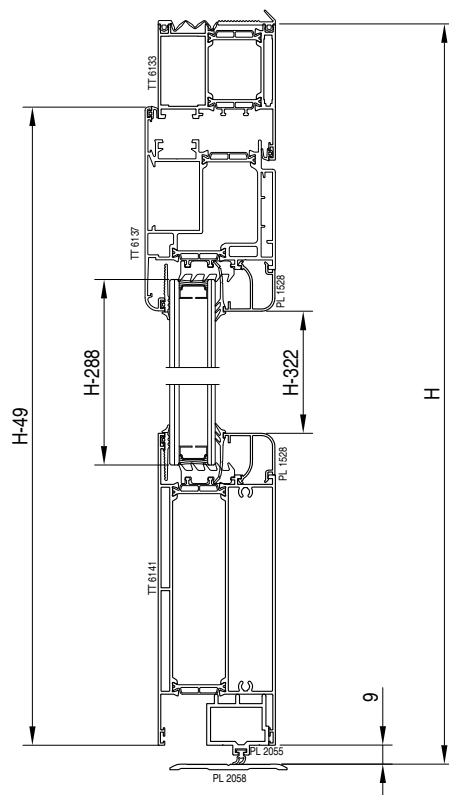
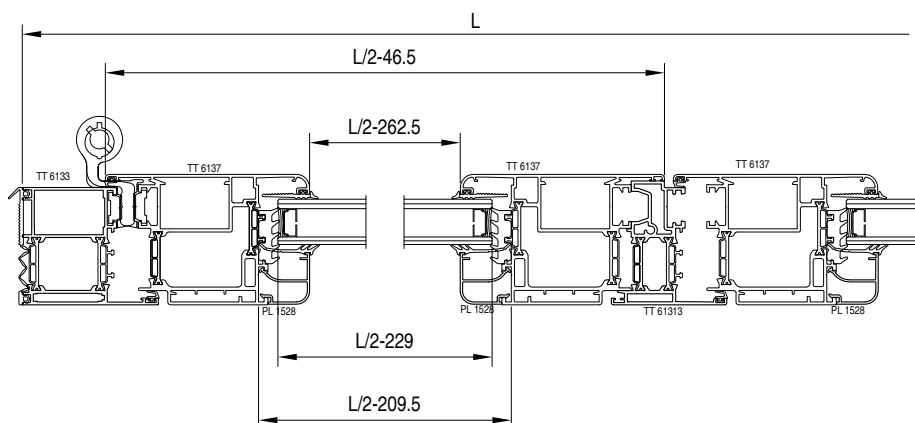
articolo	descrizione	q.tà
ACP 5802	squadretta multifun.	6 pz
ACP 5008	squadretta all. inox	4 pz
ACP 50110	squadretta all. eccent.	4 pz
ACP 50154	squadretta cianfr. est.	6 pz
ACP 5039	doppia maniglia porte	1 cp
ACP 5022	catenacciolo	1 cp
ACP 5081	incontro asta	1 pz
ACP 50536	regolo muro obliquo	6/8 pz
ACP 5014	angolini fermavetro	8 pz
ACP 62178	tappo riporto	1 cp
ACP 9918	cerniera due ali	6 pz
ACP 5001	vite per squadretta	12 pz
ACP 99124	cover cerniera ACP 9918	6 pz
ACP 99125	piastrino registrabile	2 pz
ACP 6272	tappo sottoporta per TT 6135	2 cp
ACP 6274	tappo sottoporta per TT 61313	1 cp

N.B. tutte le tabelle esposte sui nostri cataloghi sono ottenute mediante calcoli puramente teorici non tengono conto delle tolleranze di estrusione, di verniciatura e di lavorazione, pertanto consigliamo di testarle al vero prima di produrre



distinta vetri

nr. pezzi	L	H
2	L/2-229	H-288



distinta profili

articolo	descrizione	pezzi	misura	taglio
TT 6133	traverso telaio	1	L	
	montante telaio	2	H	
TT 6137	traverso anta	2	L/2-46.5	
	montante anta	4	H-49	
PL 1528	traverso fermavetro	4	L/2-262.5	
	montante fermavetro	4	H-322	
TT 61313	riporto centrale	1	H-84	
TT 6141	zoccolo	2	L/2-209.5	
PL 2055	porta spazolino	2	L/2-209.5	
PL 2058	soglia calpestabile	1	L	

distinta accessori

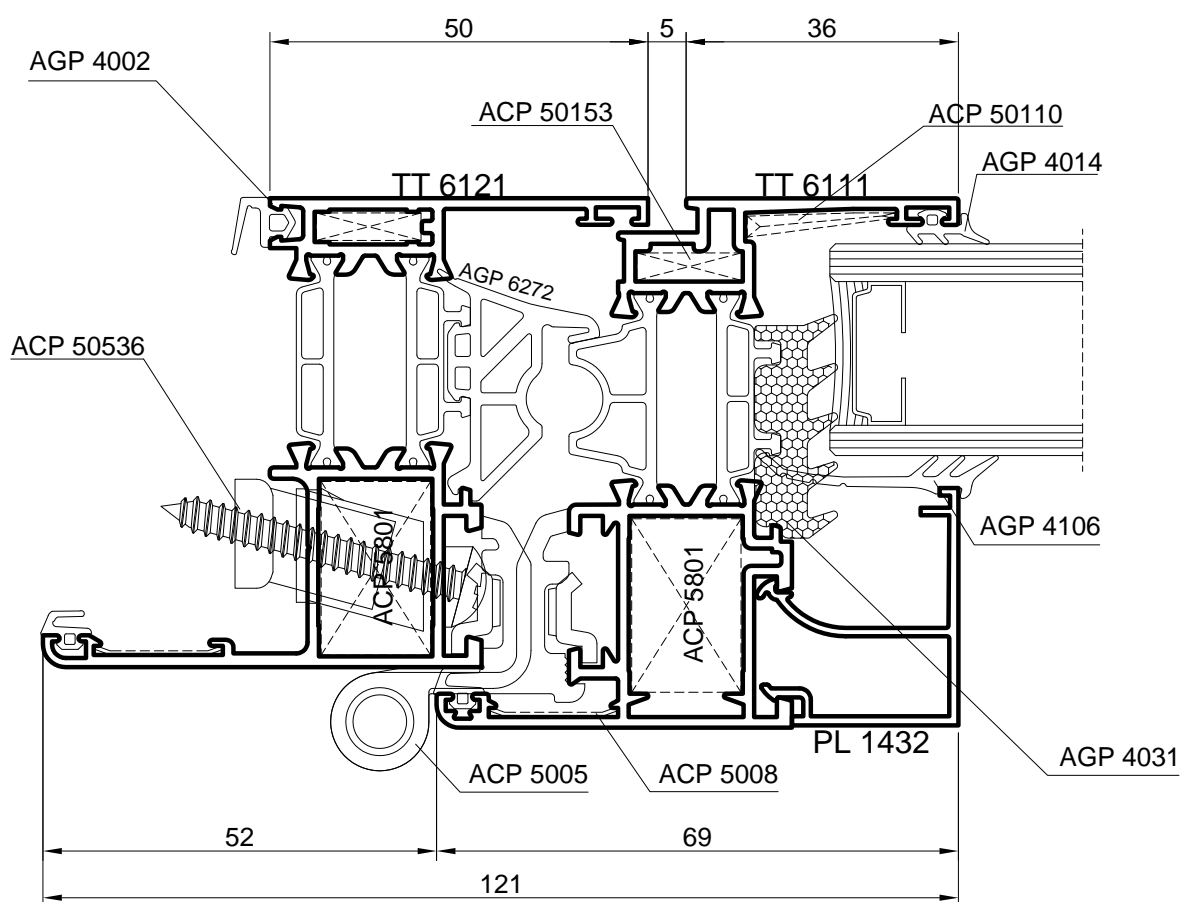
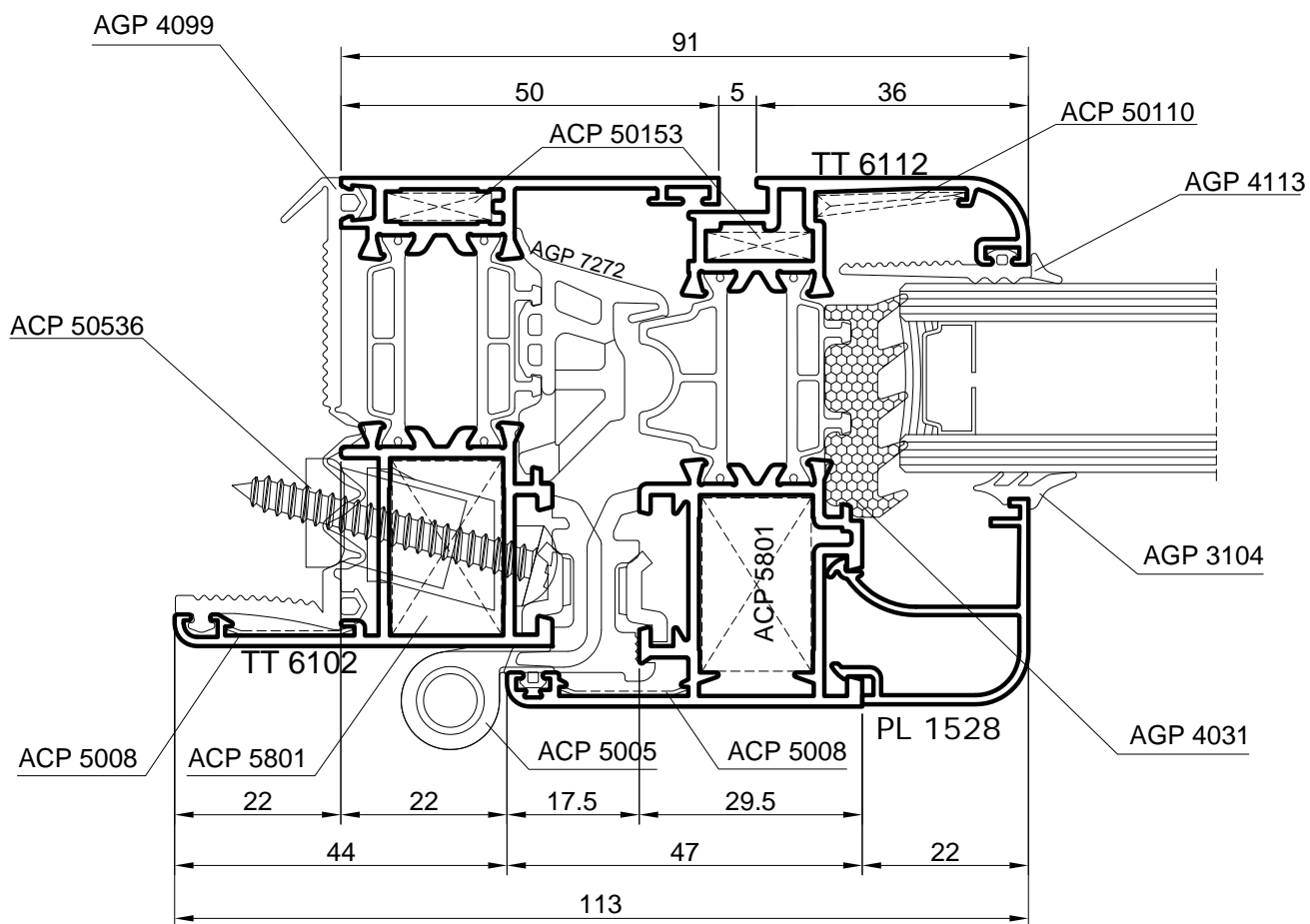
articolo	descrizione	q.tà
ACP 5802	squadretta multifun.	6 pz
ACP 5008	squadretta all. inox	4 pz
ACP 50110	squadretta all. eccent.	4 pz
ACP 50154	squadretta cianfr. est.	6 pz
ACP 5039	doppia maniglia porte	1 cp
ACP 5022	catenacciolo	1 cp
ACP 5081	incontro asta	1 pz
ACP 50536	regolo muro obliquo	6/8 pz
ACP 5014	angolini fermavetro	8 pz
ACP 62178	tappo riporto	1 cp
ACP 9918	cerniera due ali	6 pz
ACP 5001	vite per squadretta	12 pz
ACP 99124	cover cerniera ACP 9918	6 pz
ACP 99125	piastrino registrabile	2 pz
ACP 6273	tappo sottoporta per TT 6137	2 cp
ACP 6274	tappo sottoporta per TT 61313	1 cp

distinta guarnizioni

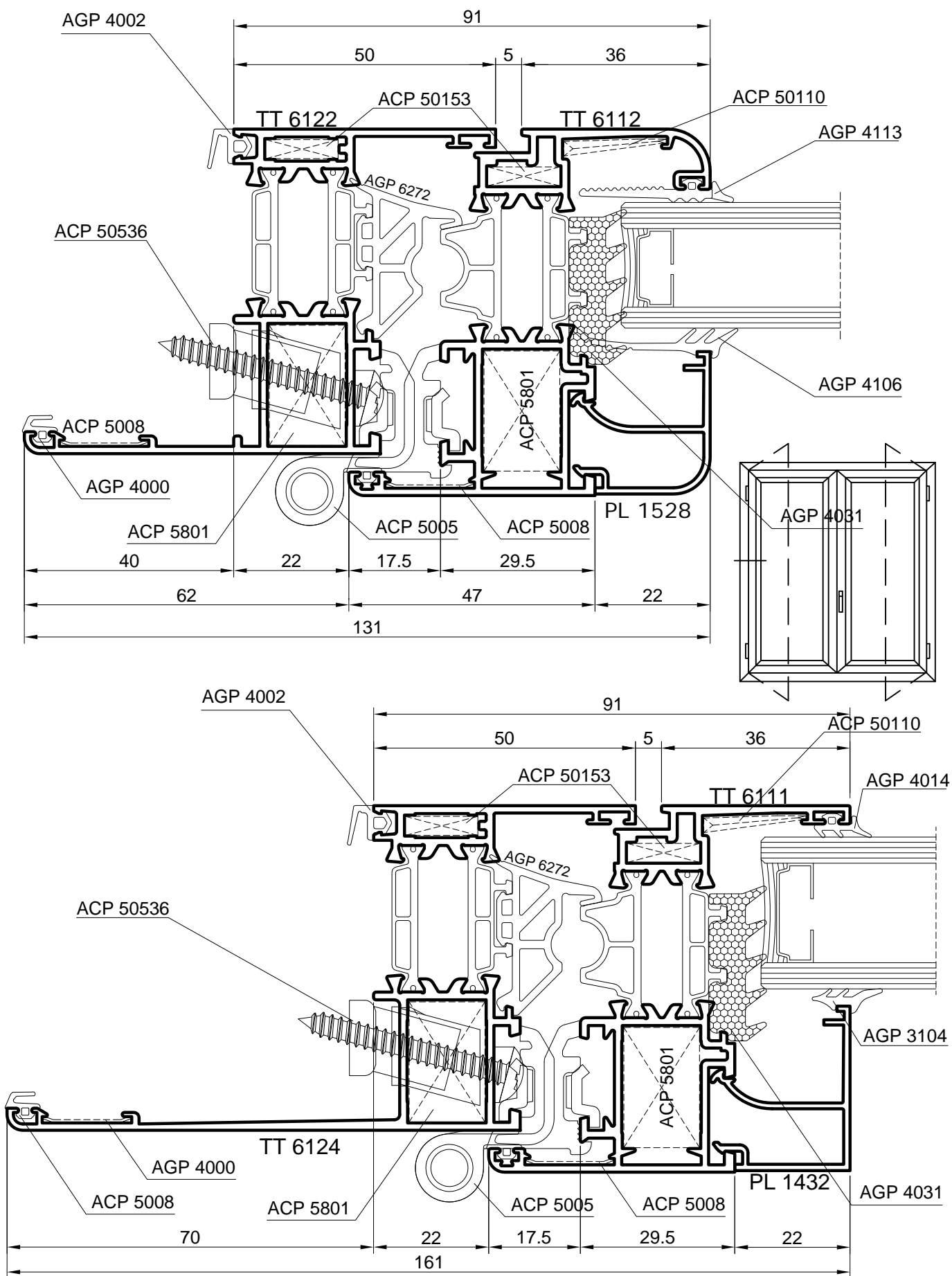
articolo	descrizione	pezzi	misura
AGP 4000		battuta	2
			1
			6
AGP 4031		sotto vetro	4
			4
AGP 4099		isolamento muro	1
			2
dipende dal vetro		vetro esterna	4
		4	
dipende dal vetro		vetro interna	4
		4	
AGP 4005		battuta riporto	1
AGP 7202		guarnizione sottoporta	1

N.B. tutte le tabelle esposte sui nostri cataloghi sono ottenute mediante calcoli puramente teorici non tengono conto delle tolleranze di estrusione, di verniciatura e di lavorazione, pertanto consigliamo di testarle al vero prima di produrre

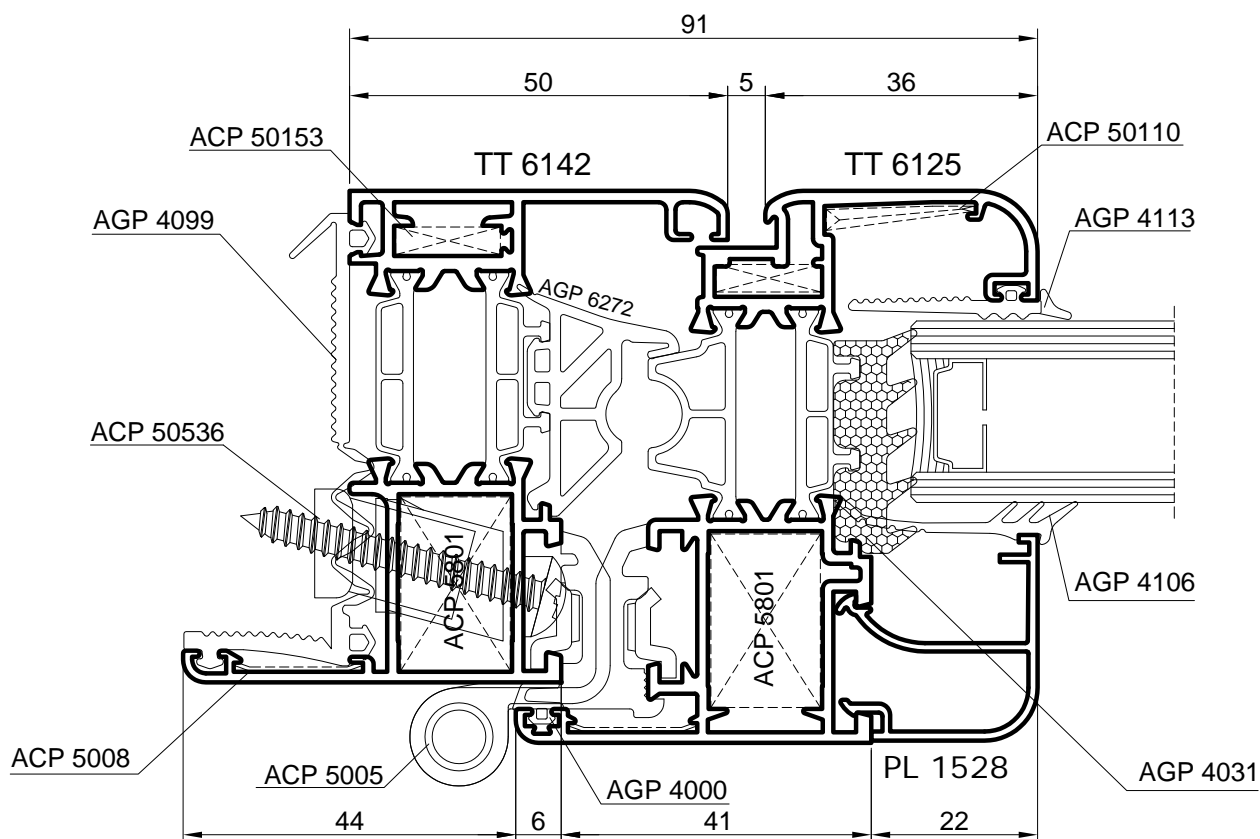
apertura interna - finestra a battente - nodo laterale



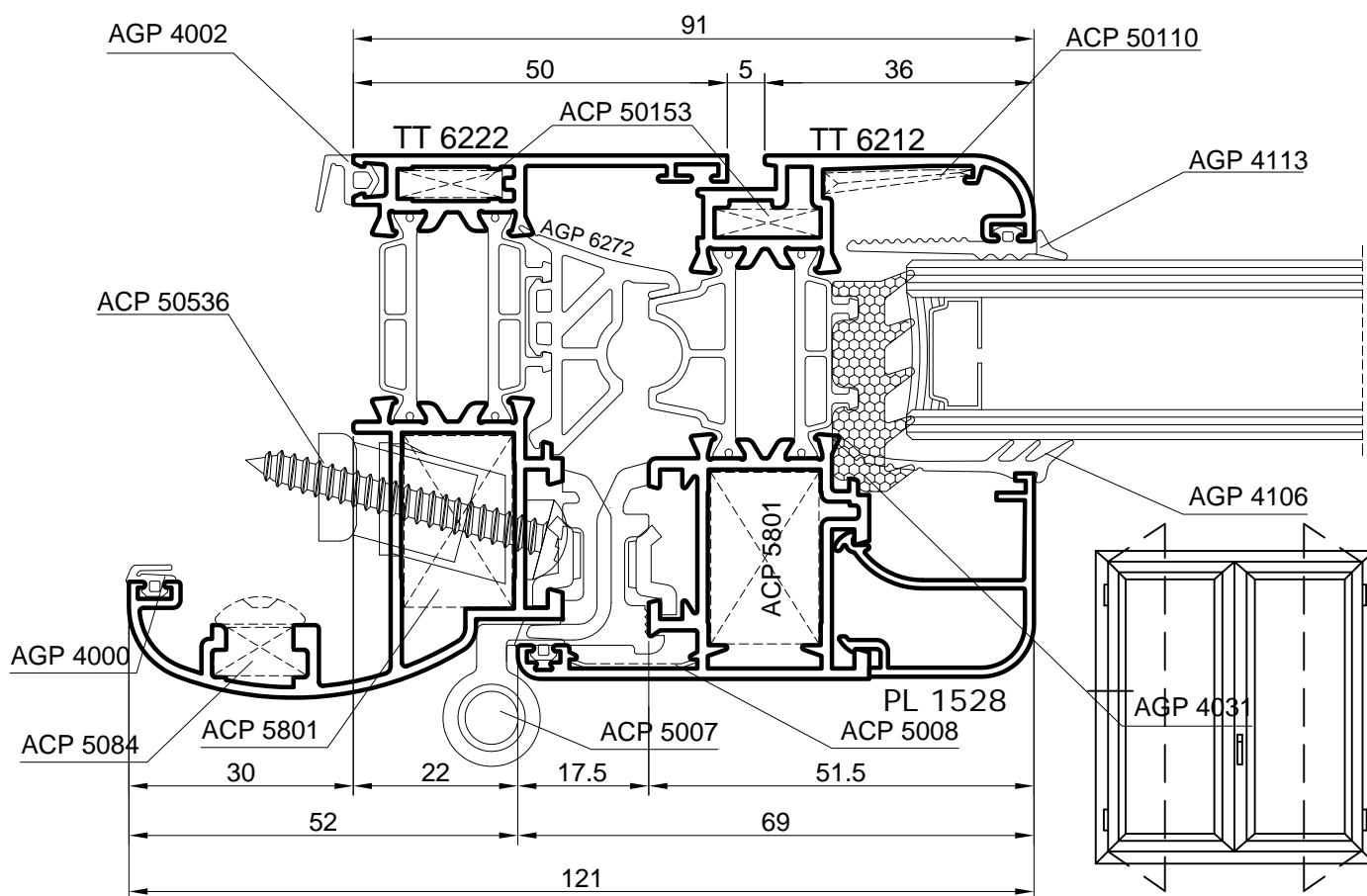
apertura interna - finestra a battente - nodo laterale



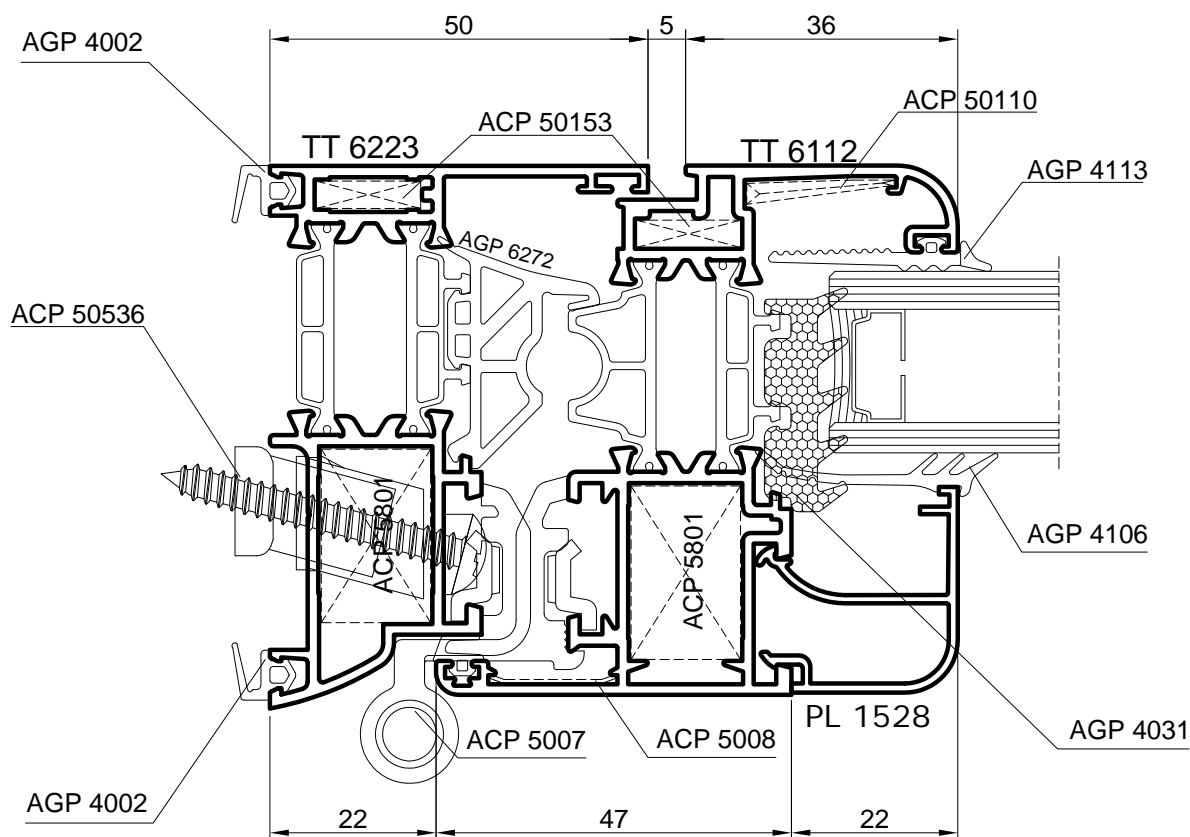
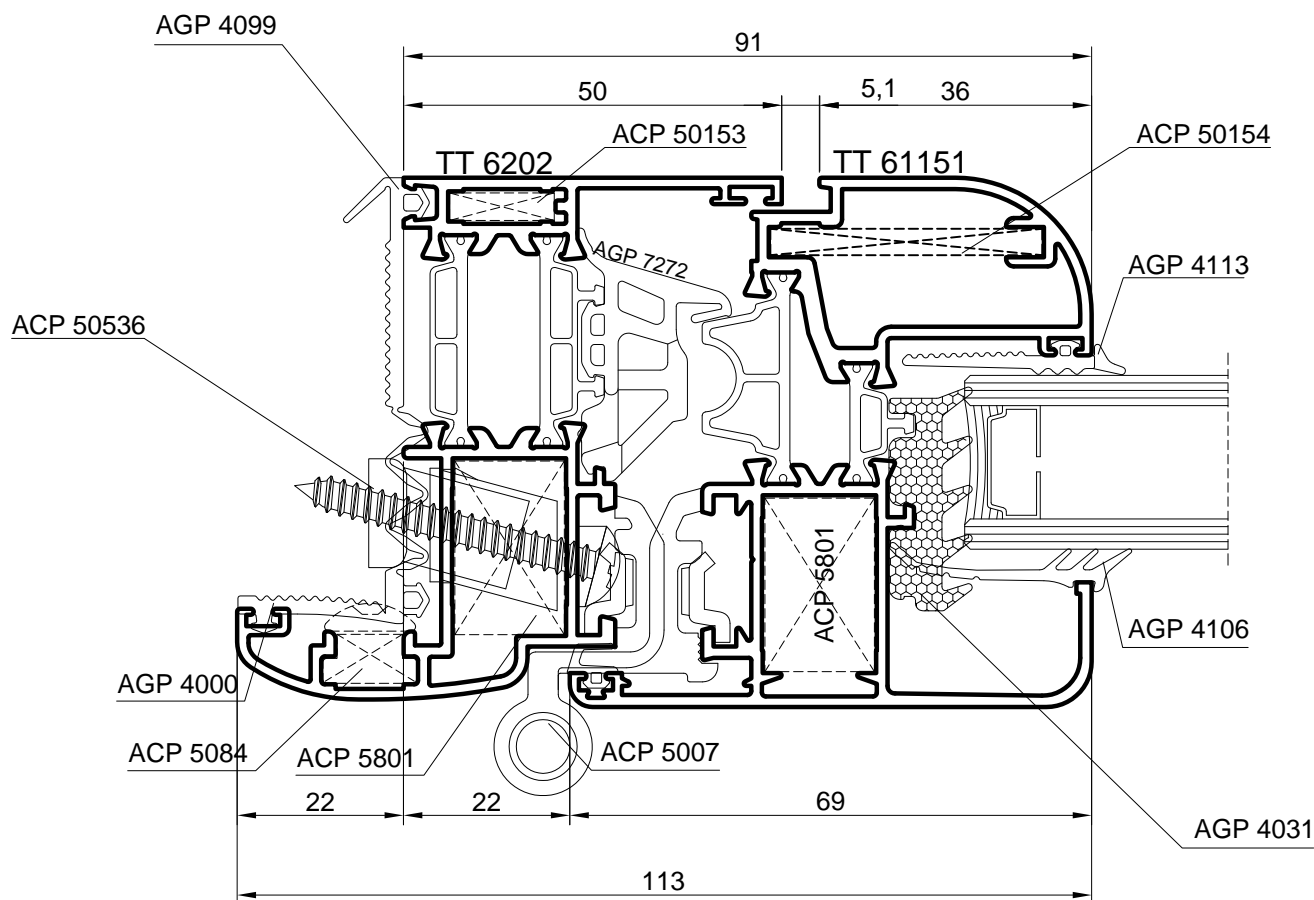
apertura interna - finestra a battente - nodo laterale - sez.65mm



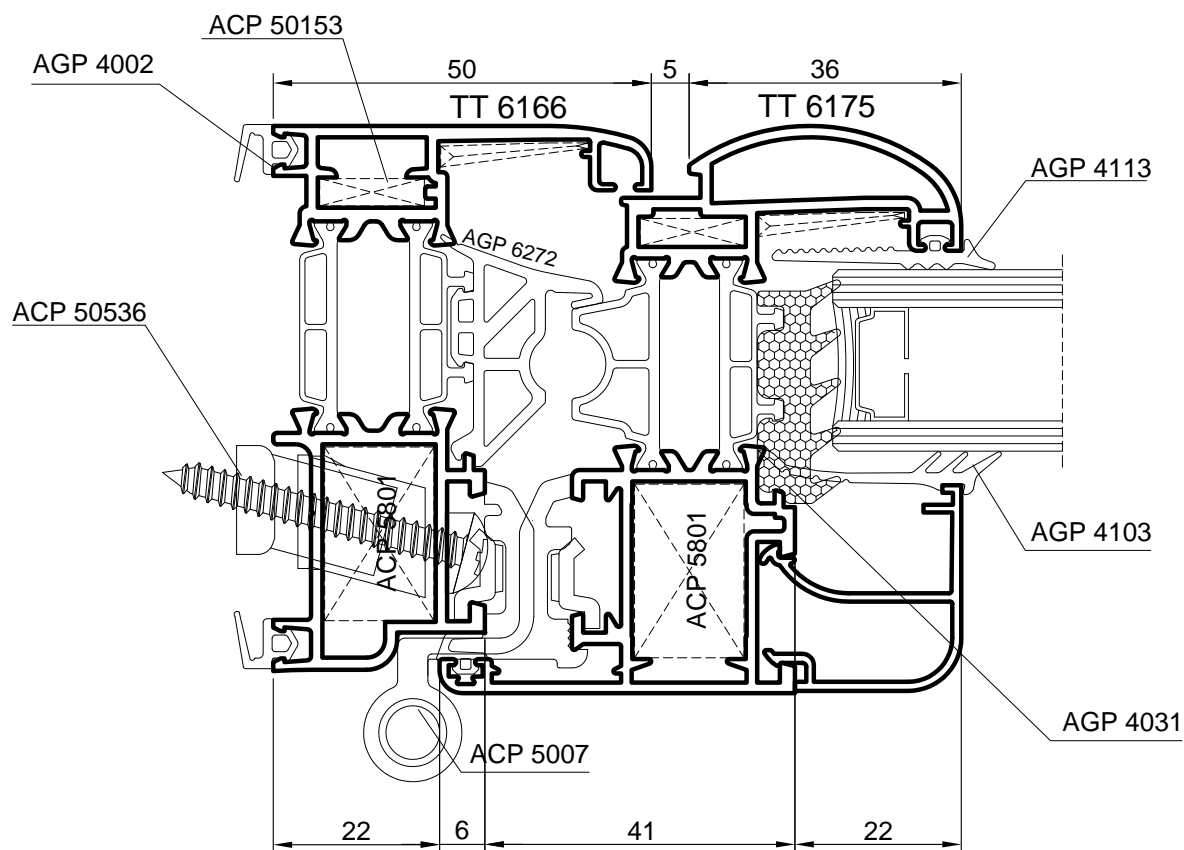
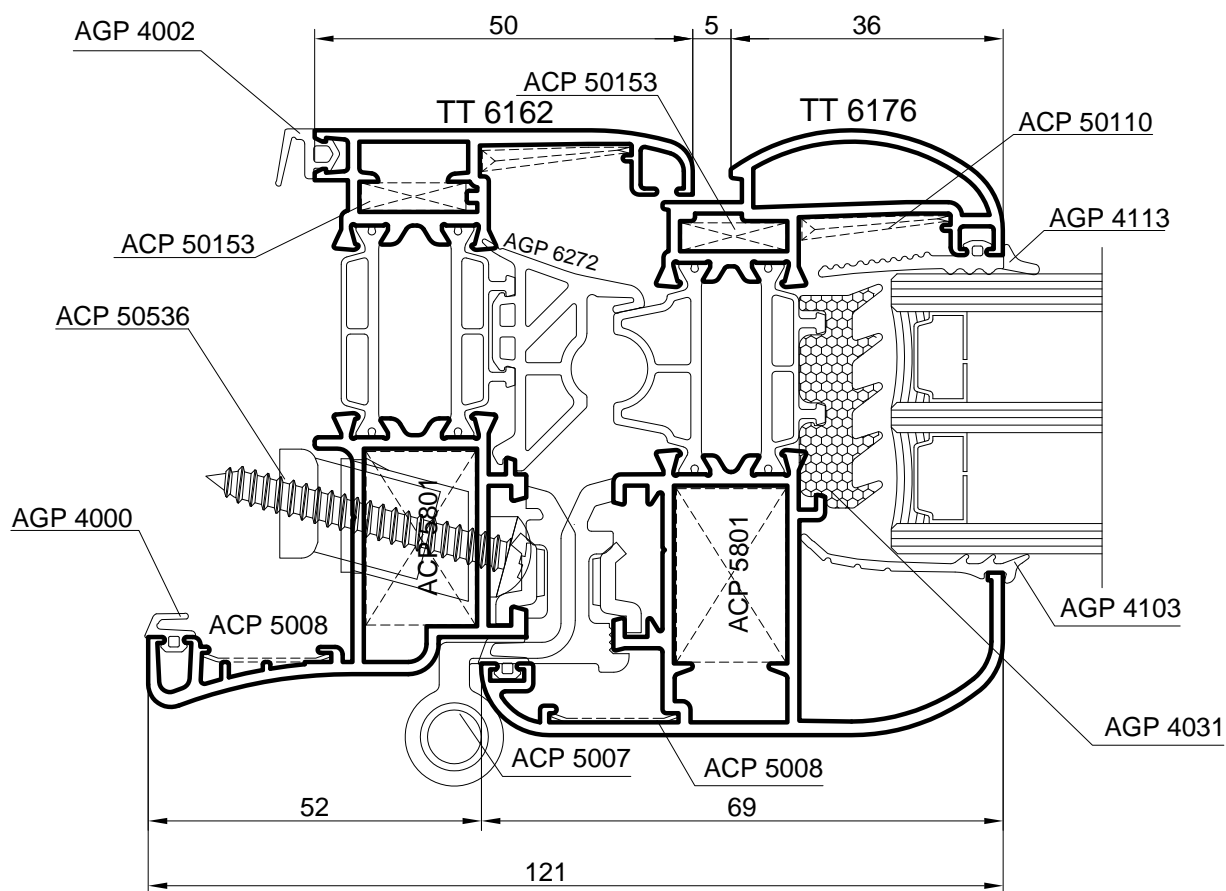
apertura interna - finestra a battente - nodo laterale



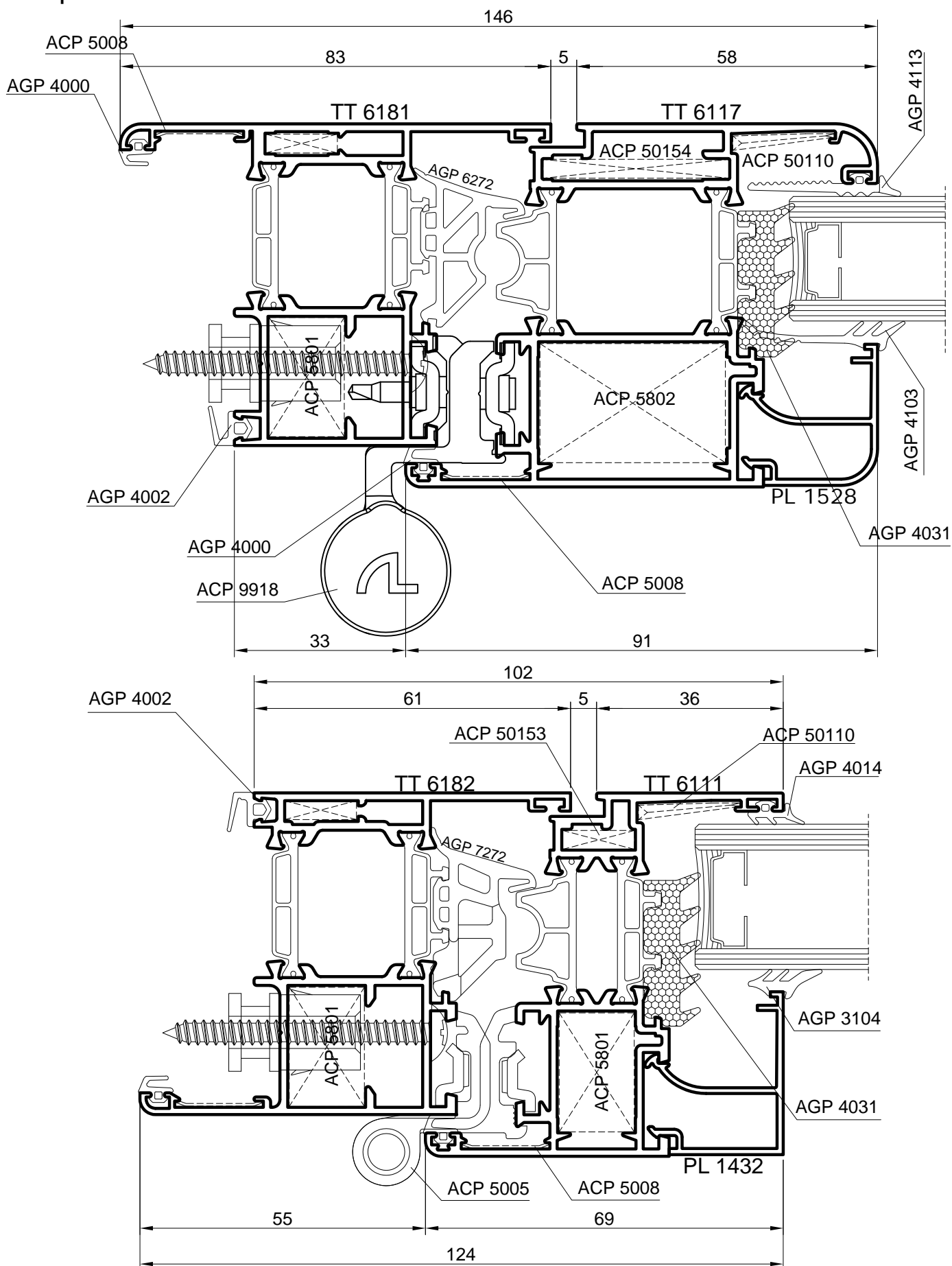
apertura interna - finestra a battente - nodo laterale



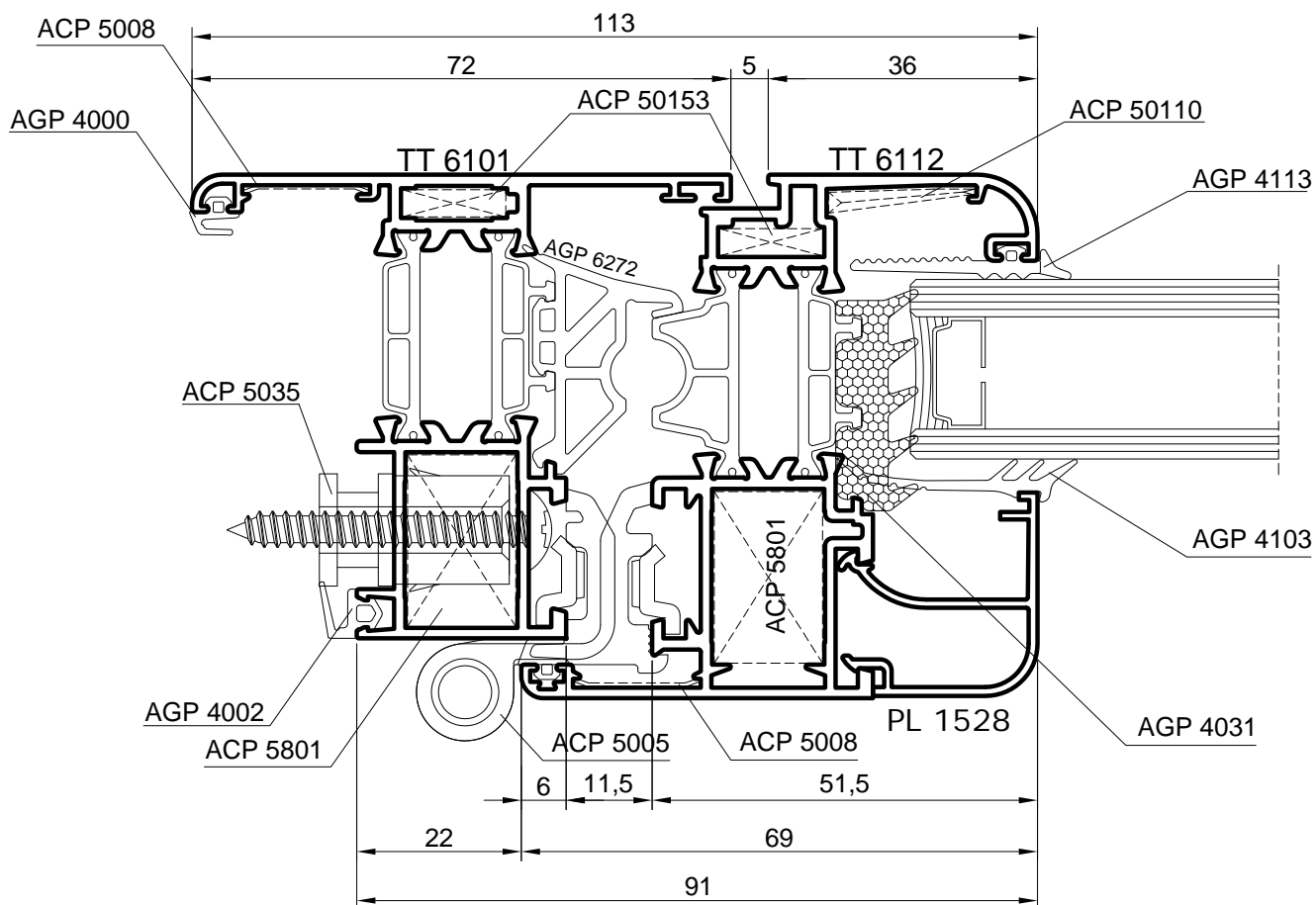
apertura interna - finestra a battente - nodo laterale - sez. 67mm



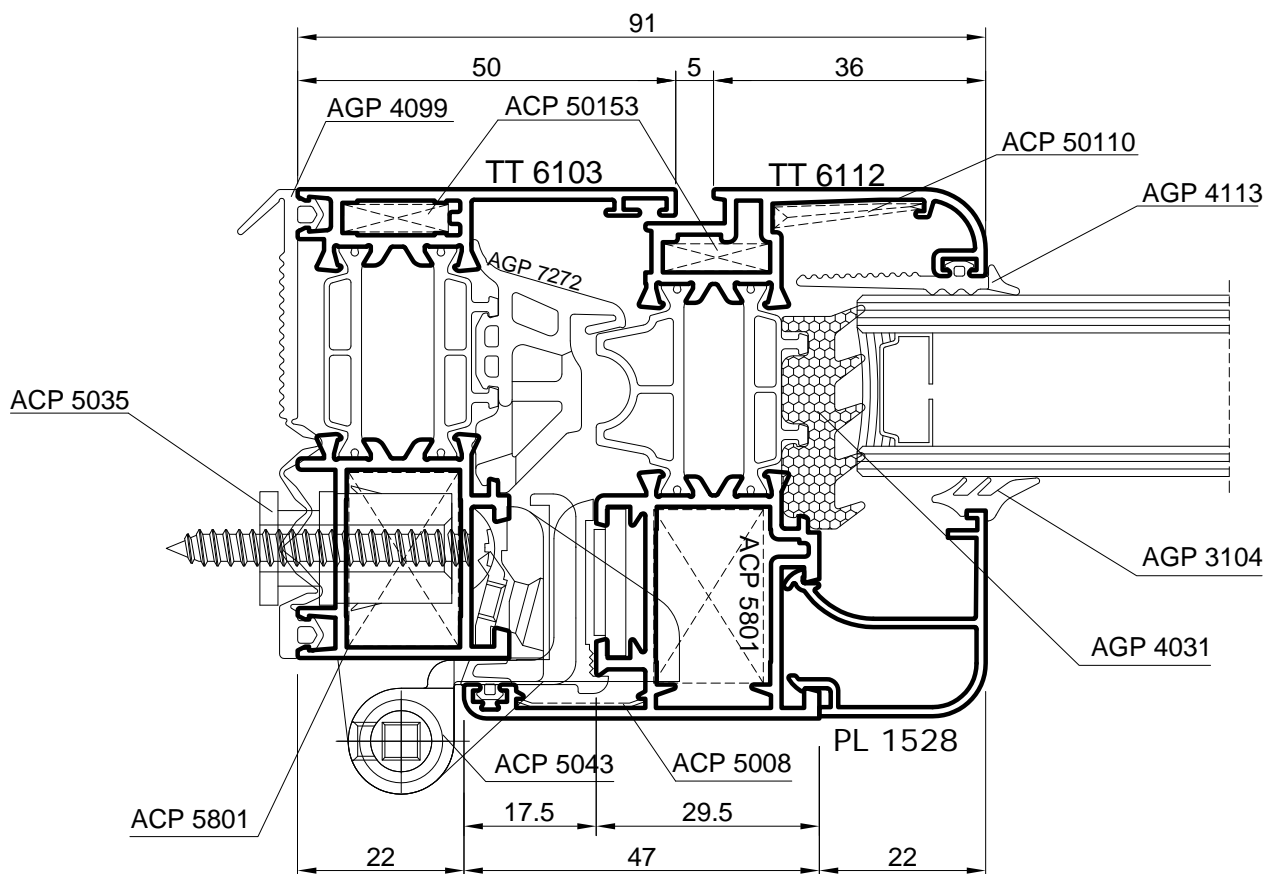
apertura interna - finestra a battente - nodo laterale



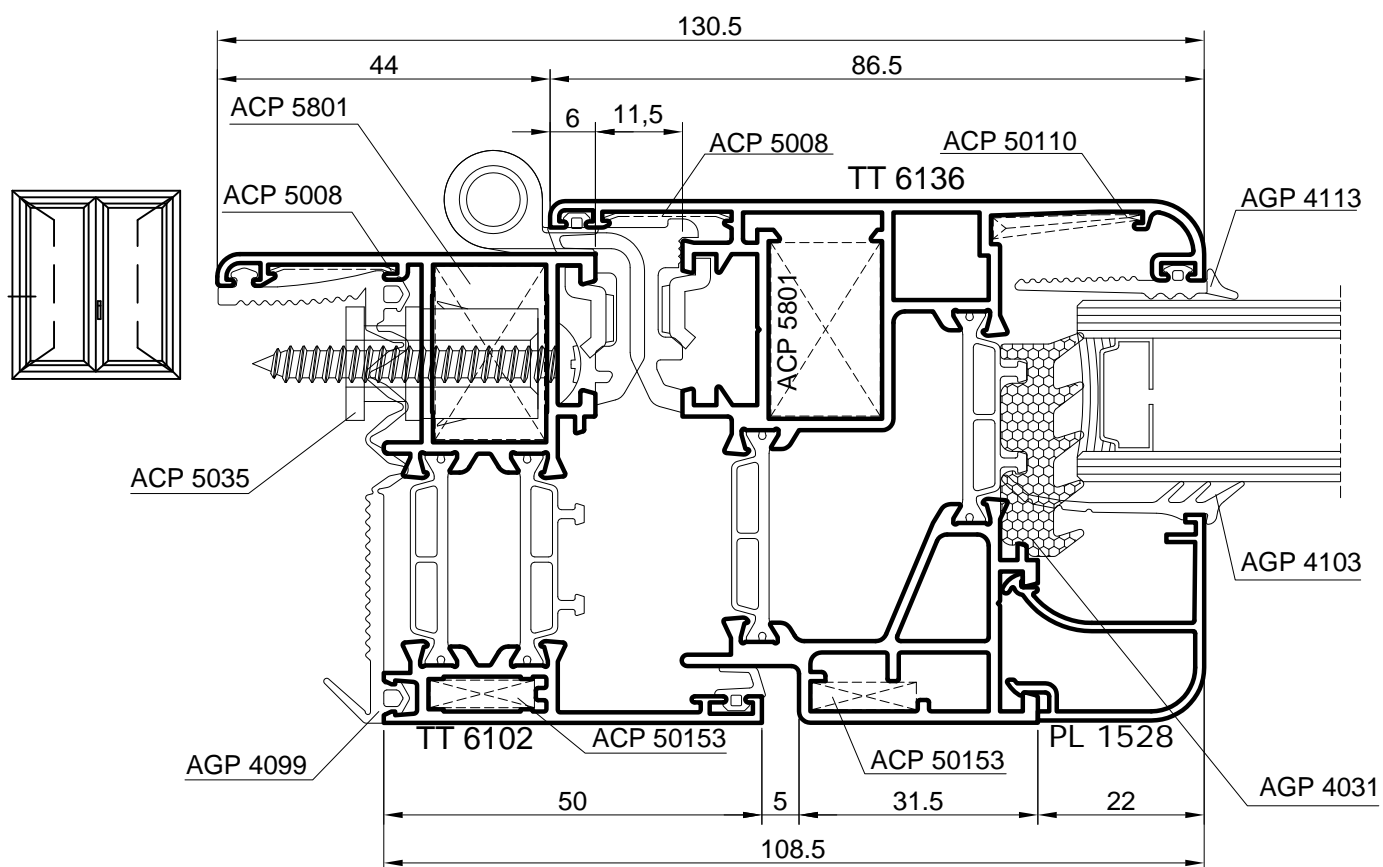
apertura interna - finestra a battente - nodo laterale



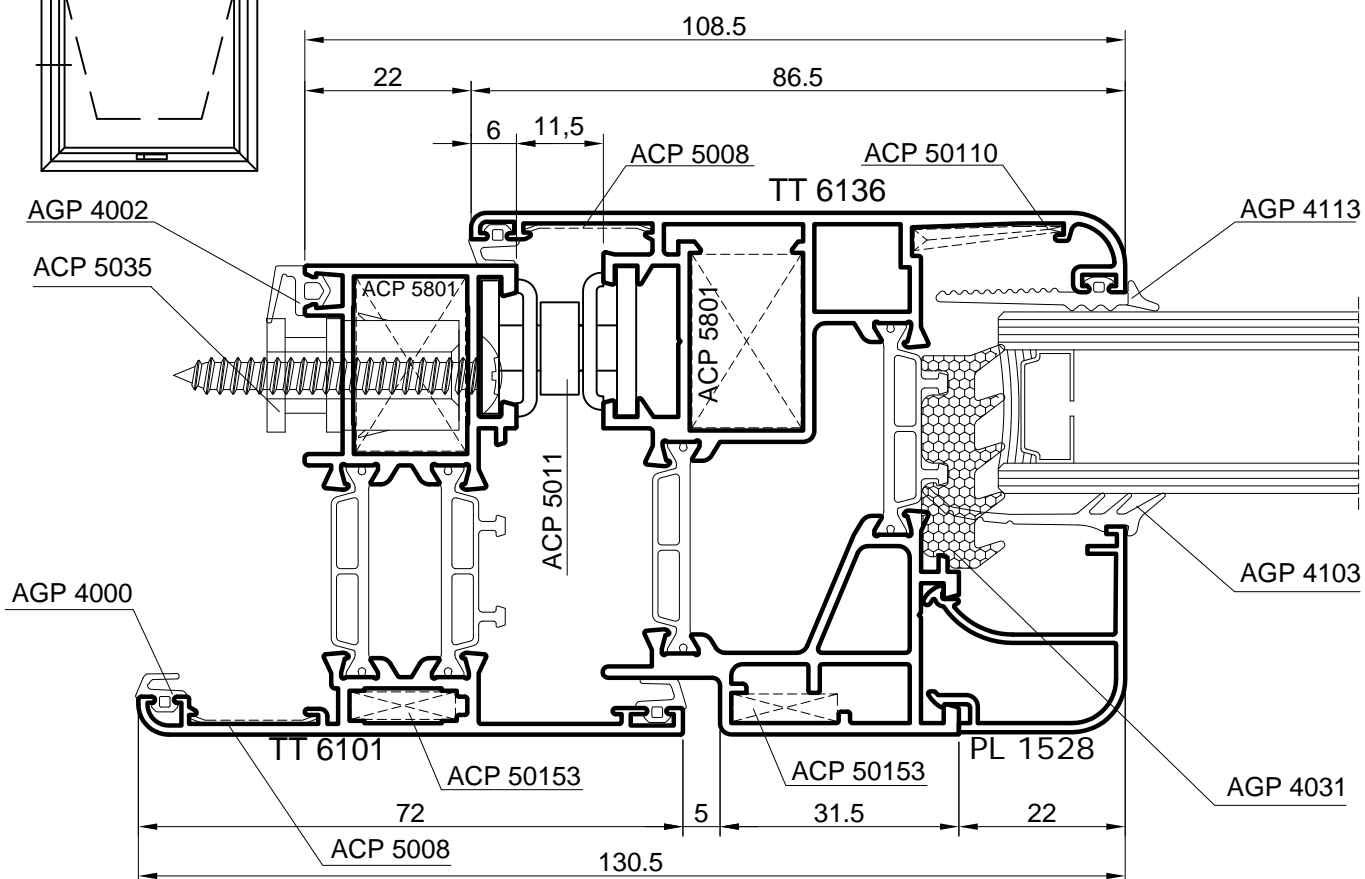
apertura interna - finestra a ribalta - nodo laterale



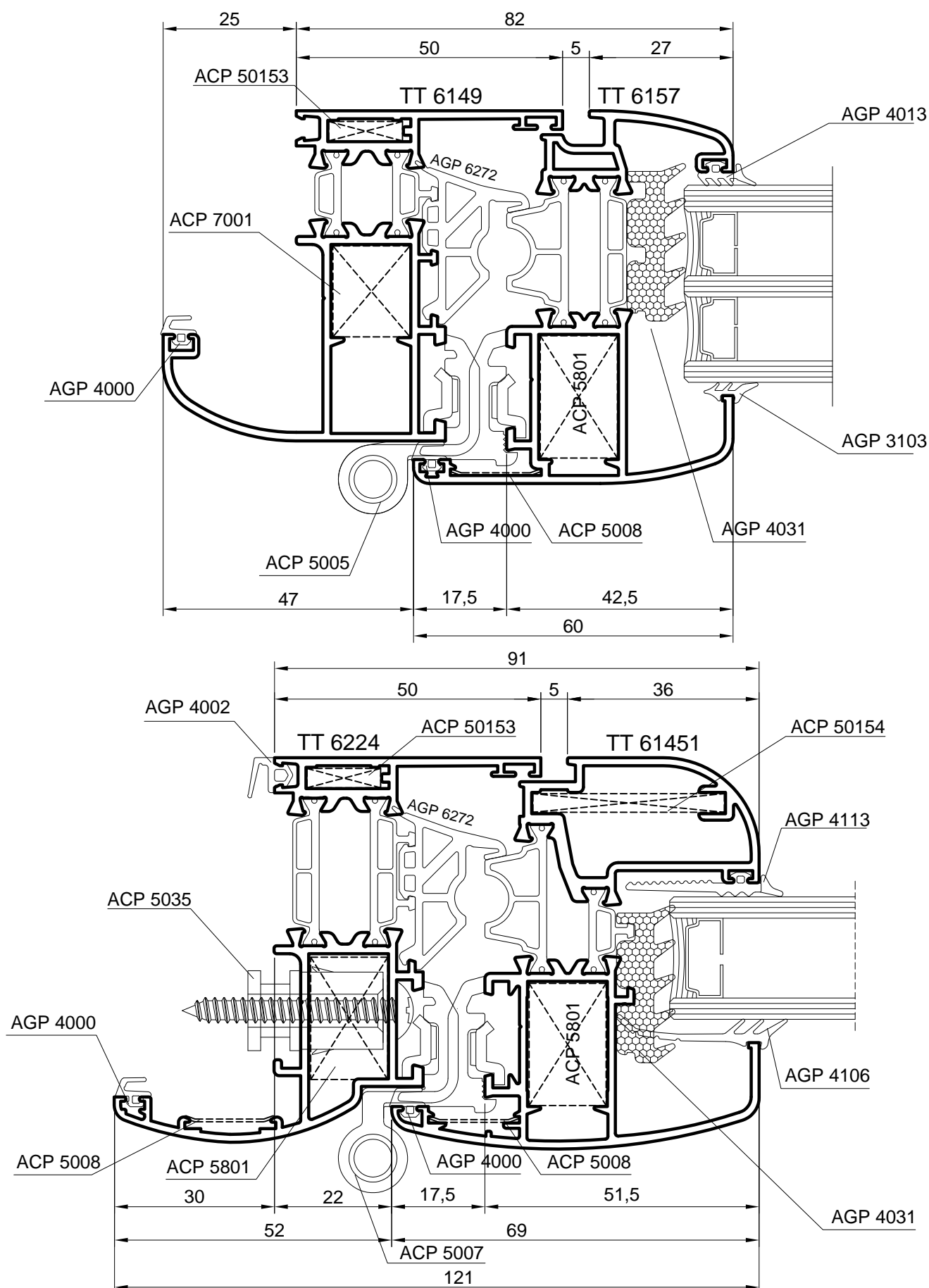
apertura esterna - finestra a battente - nodo laterale



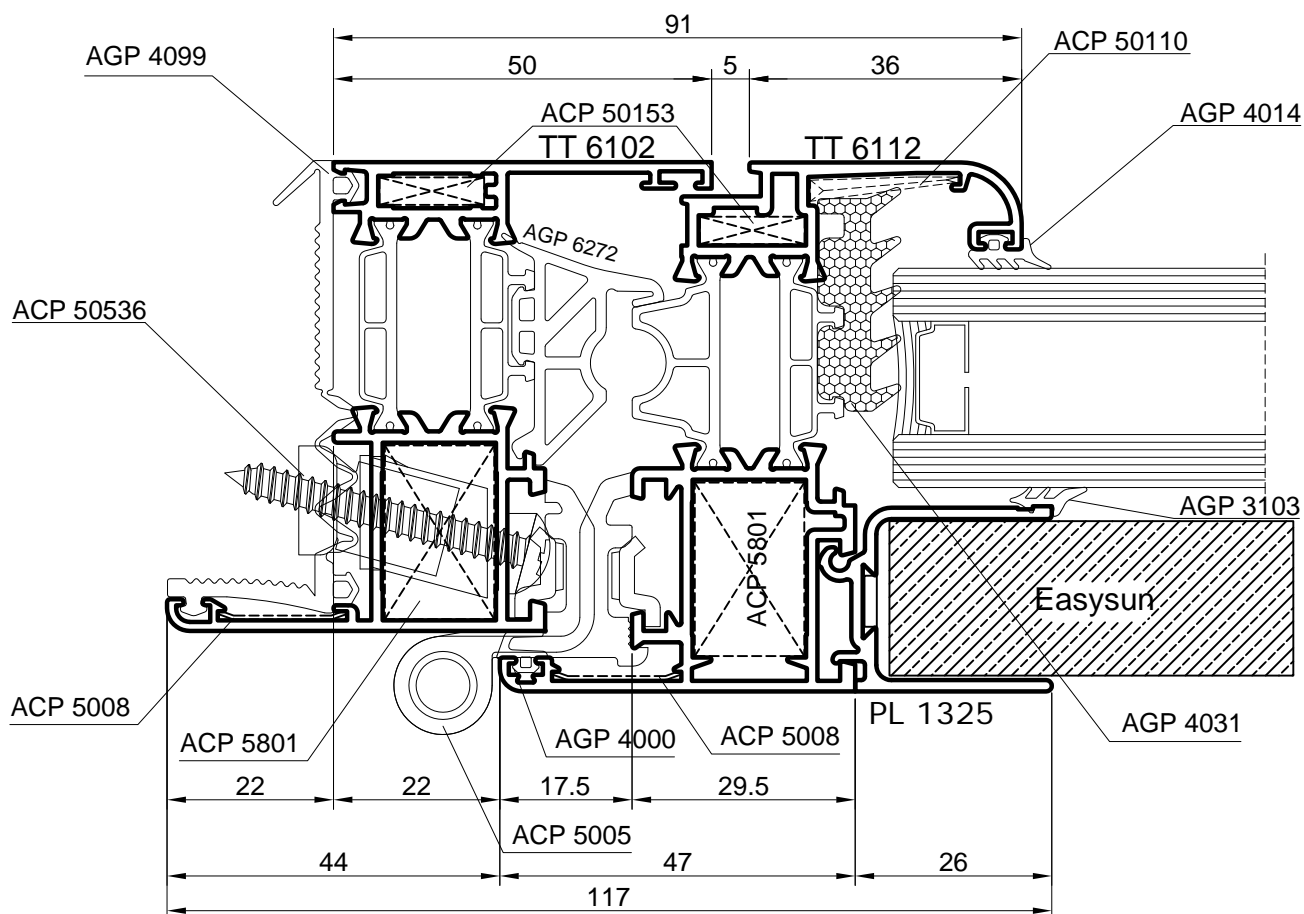
apertura a sporgere - nodo perimetrale



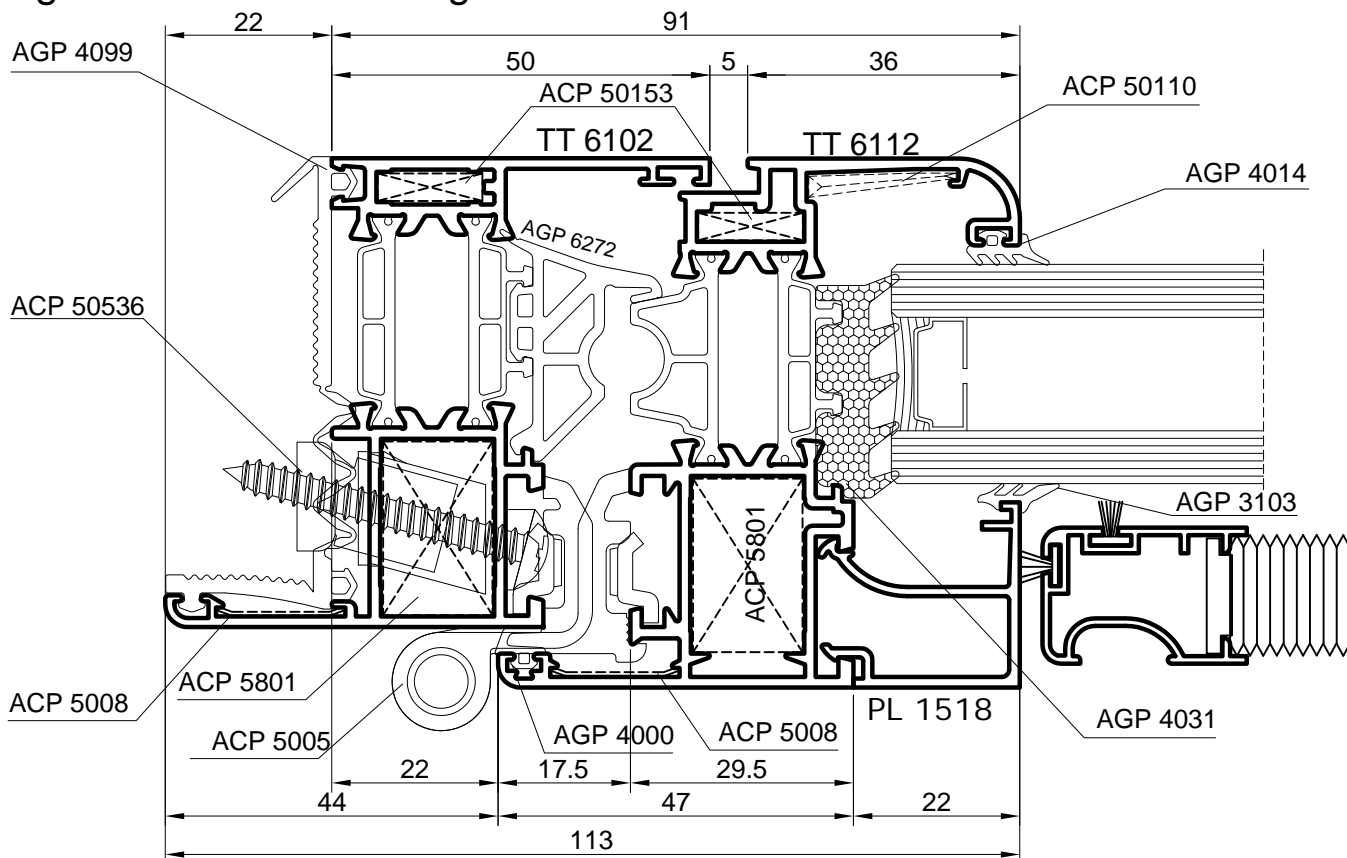
apertura esterna - finestra a battente - nodo laterale



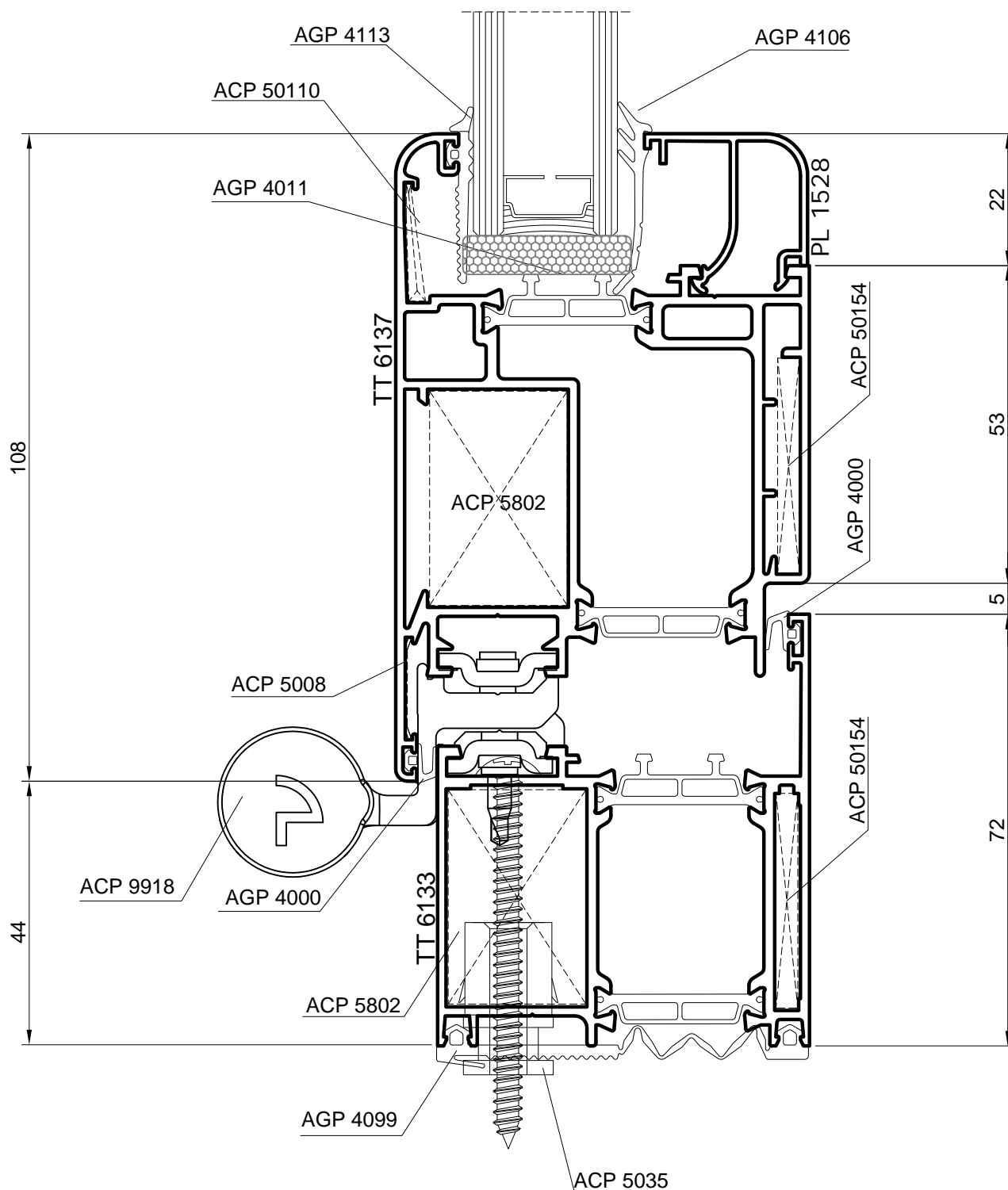
tipologia con oscurante integrato - finestra a battente - nodo con guida



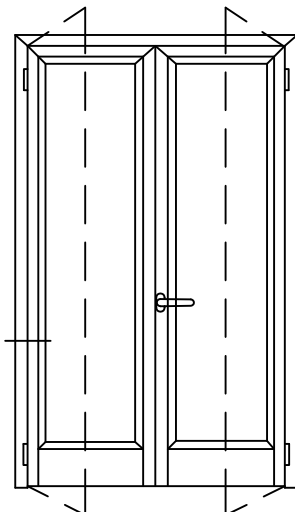
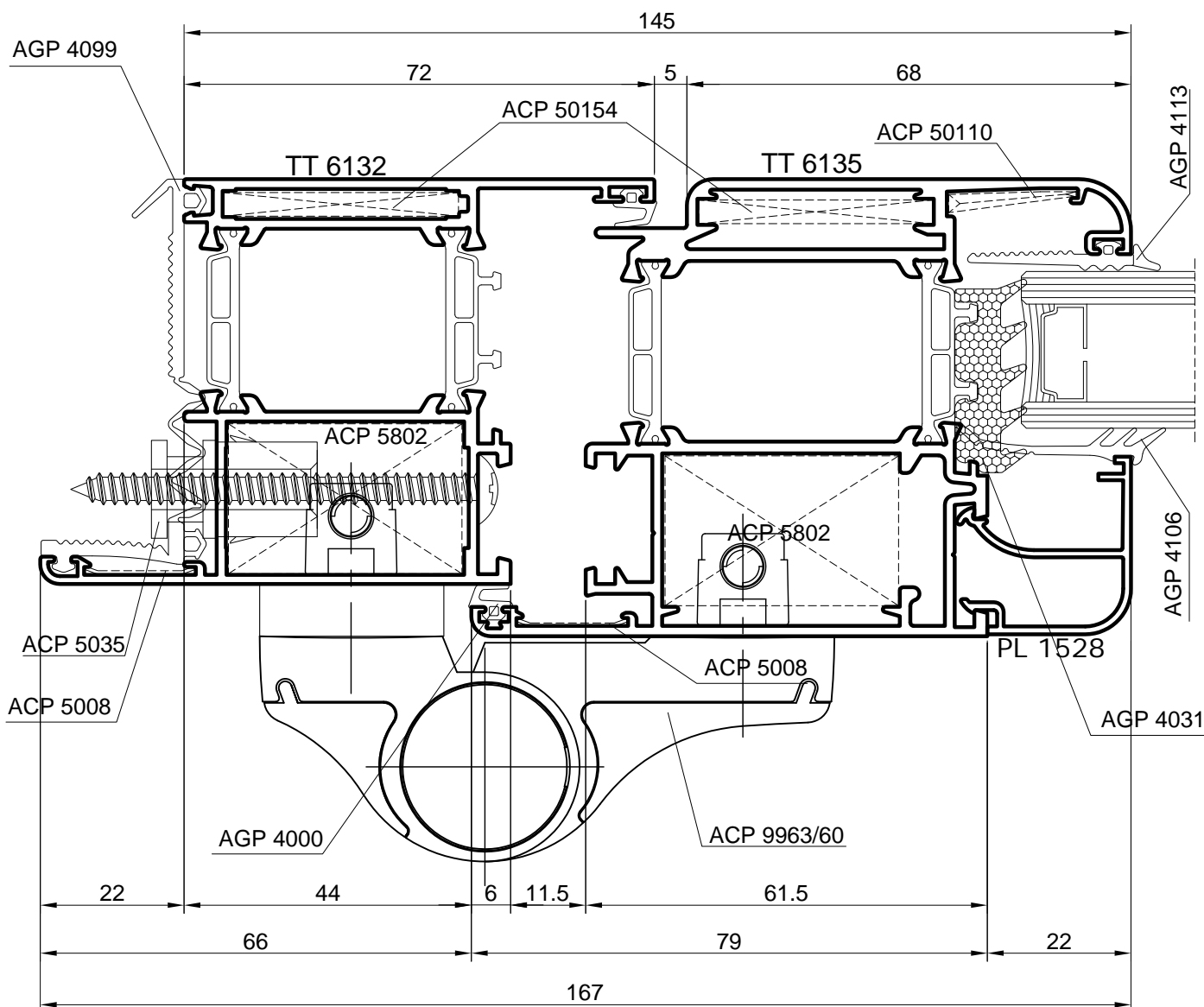
tipologia con oscurante integrato - finestra a battente - nodo con fermavetro



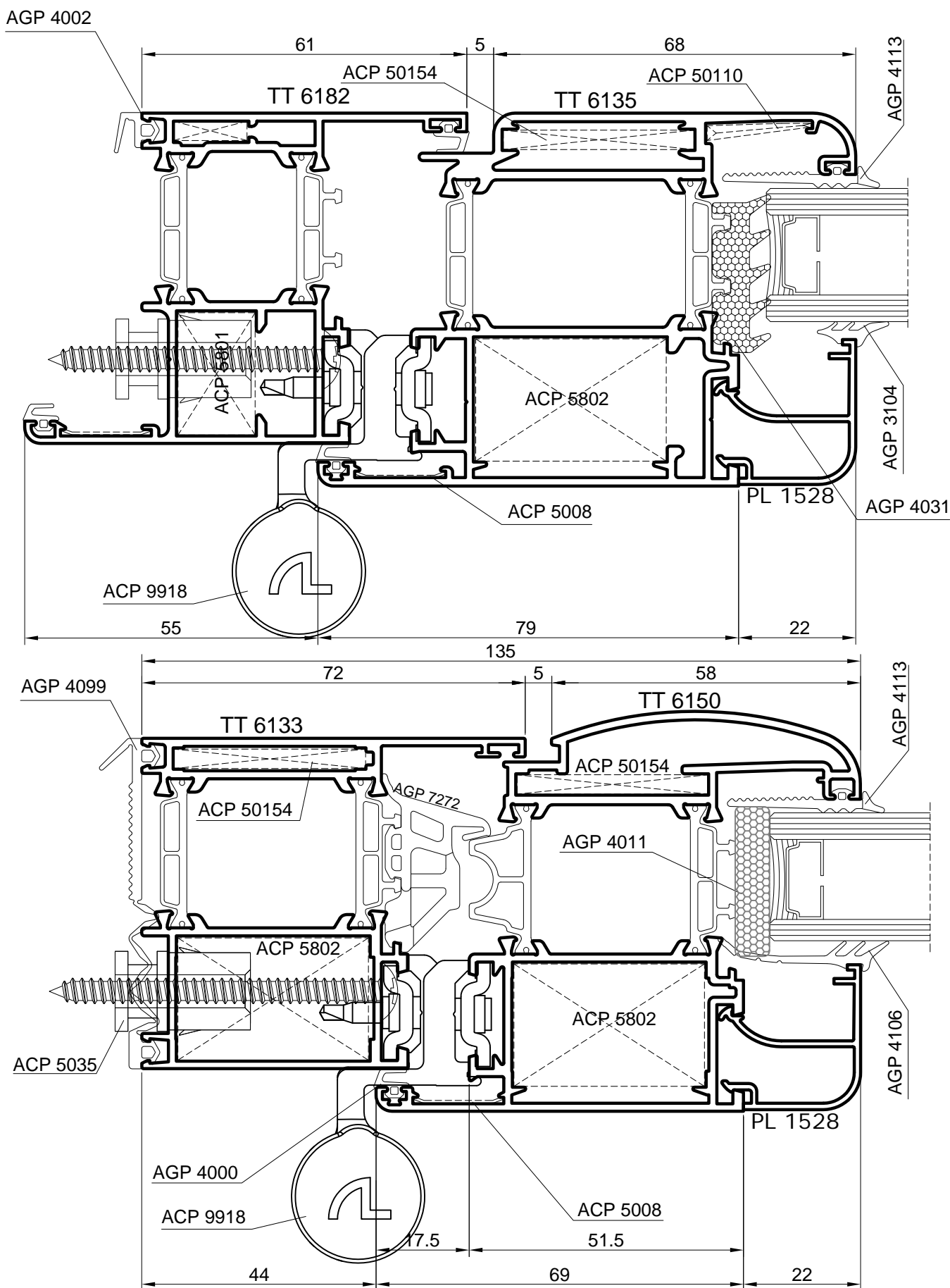
apertura esterna - porta a battente - nodo laterale



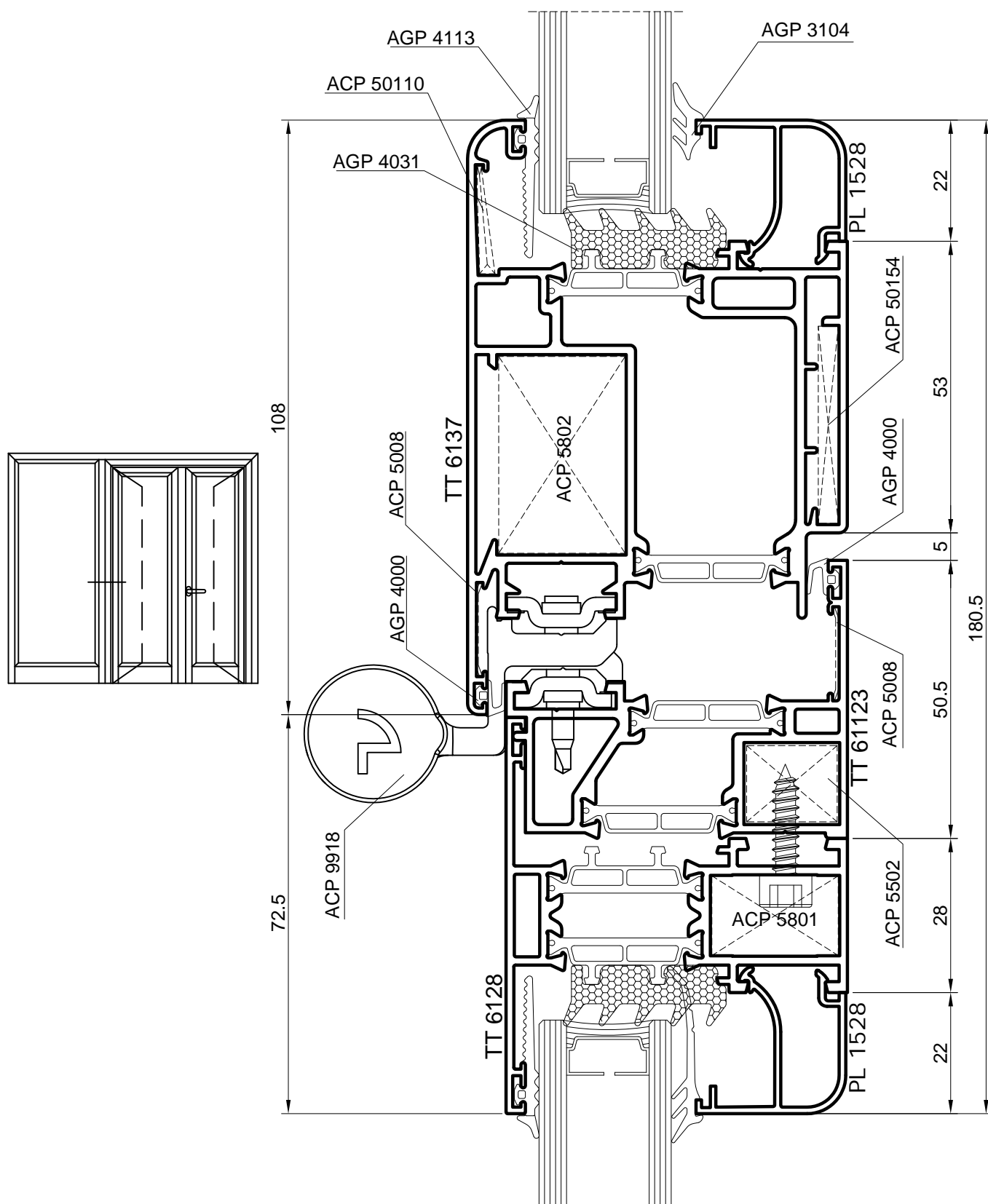
apertura interna - porta a battente - nodo laterale



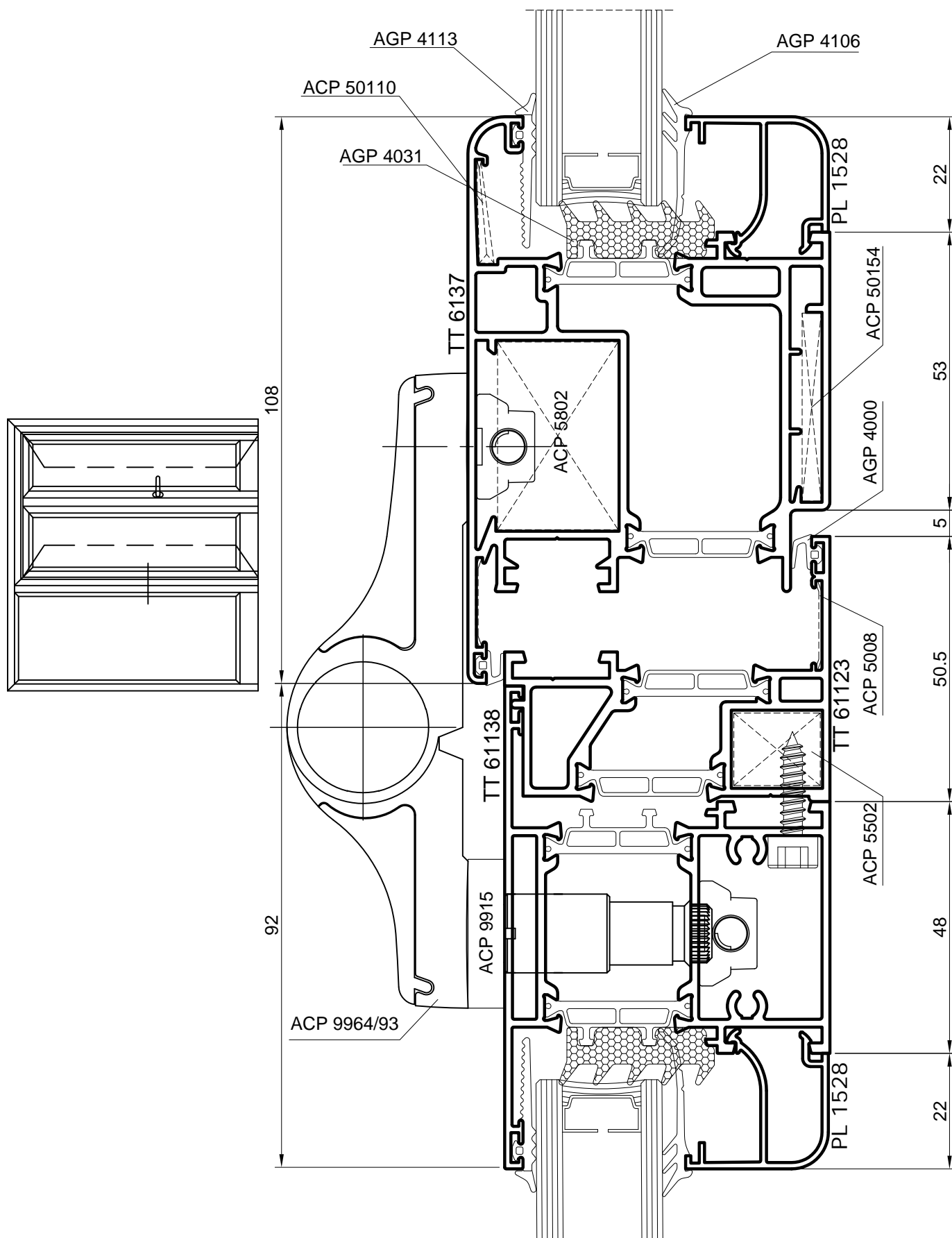
apertura interna - porta a battente - nodo laterale



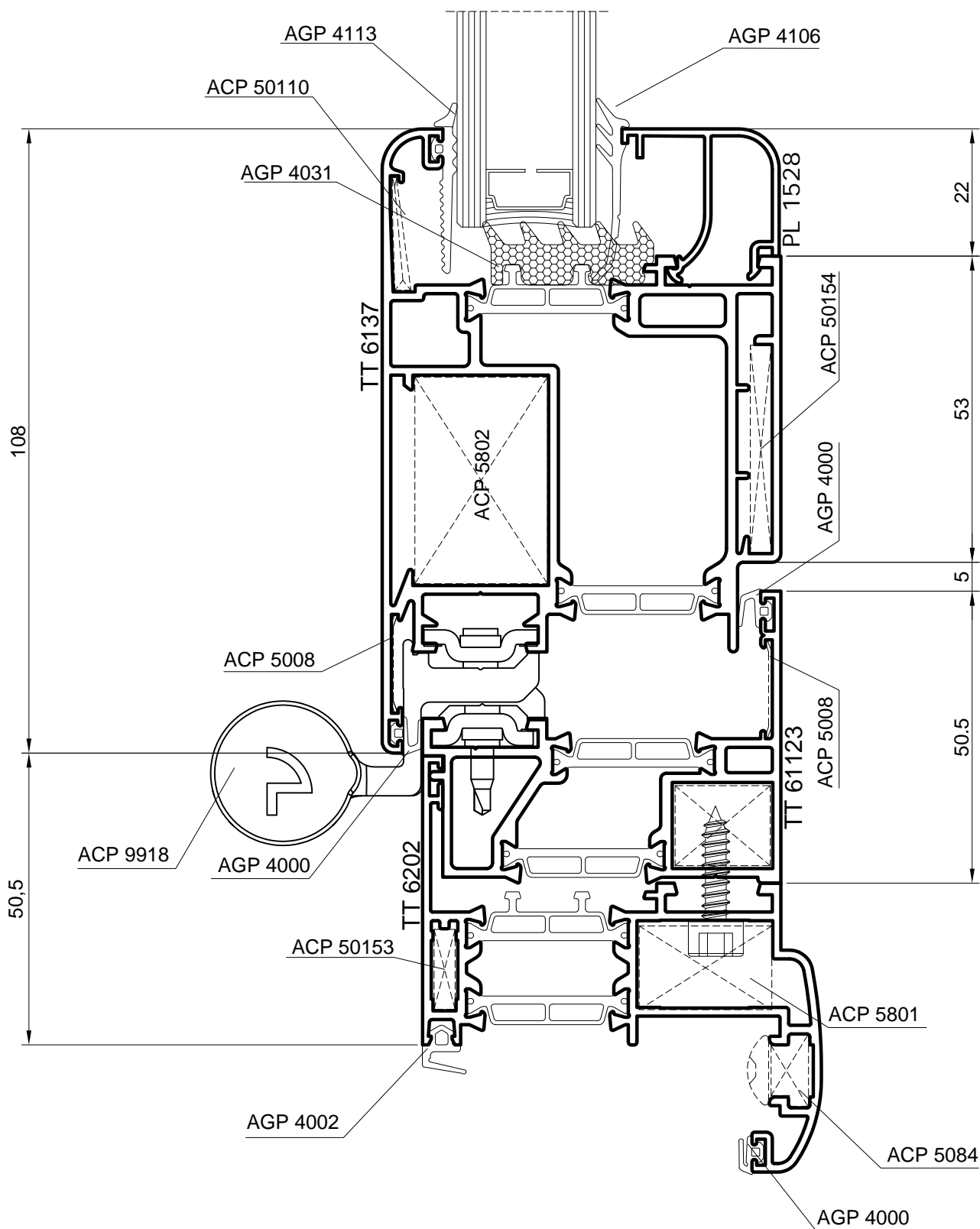
apertura esterna - porta a battente con vetrina - nodo di giunzione



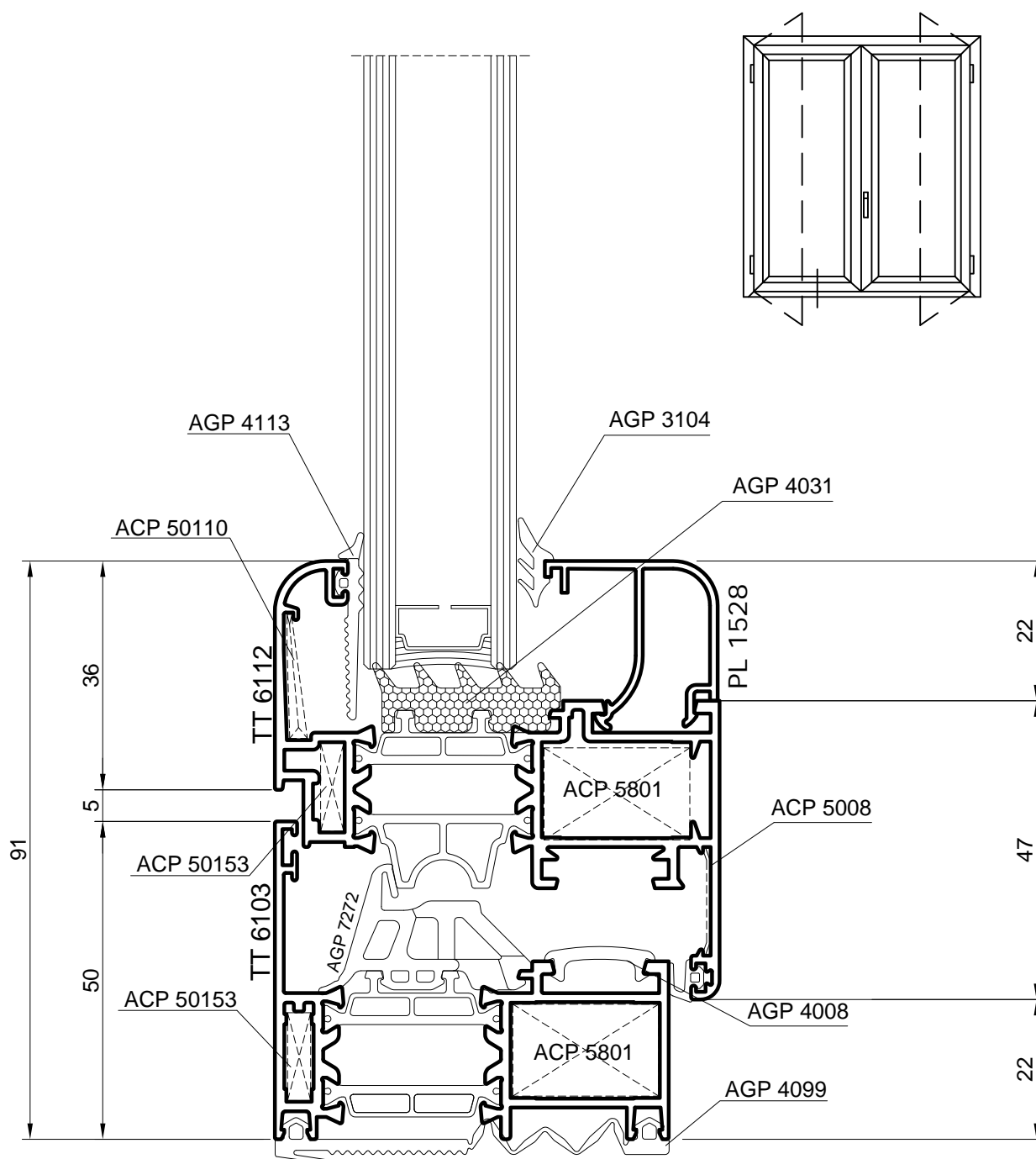
apertura esterna - porta a battente con vetrina - nodo di giunzione



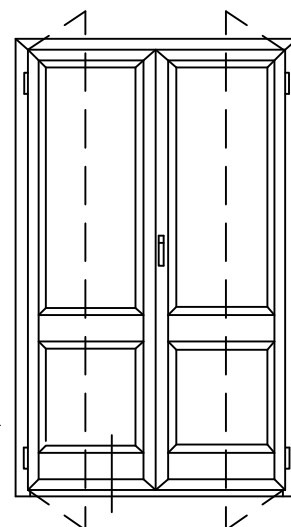
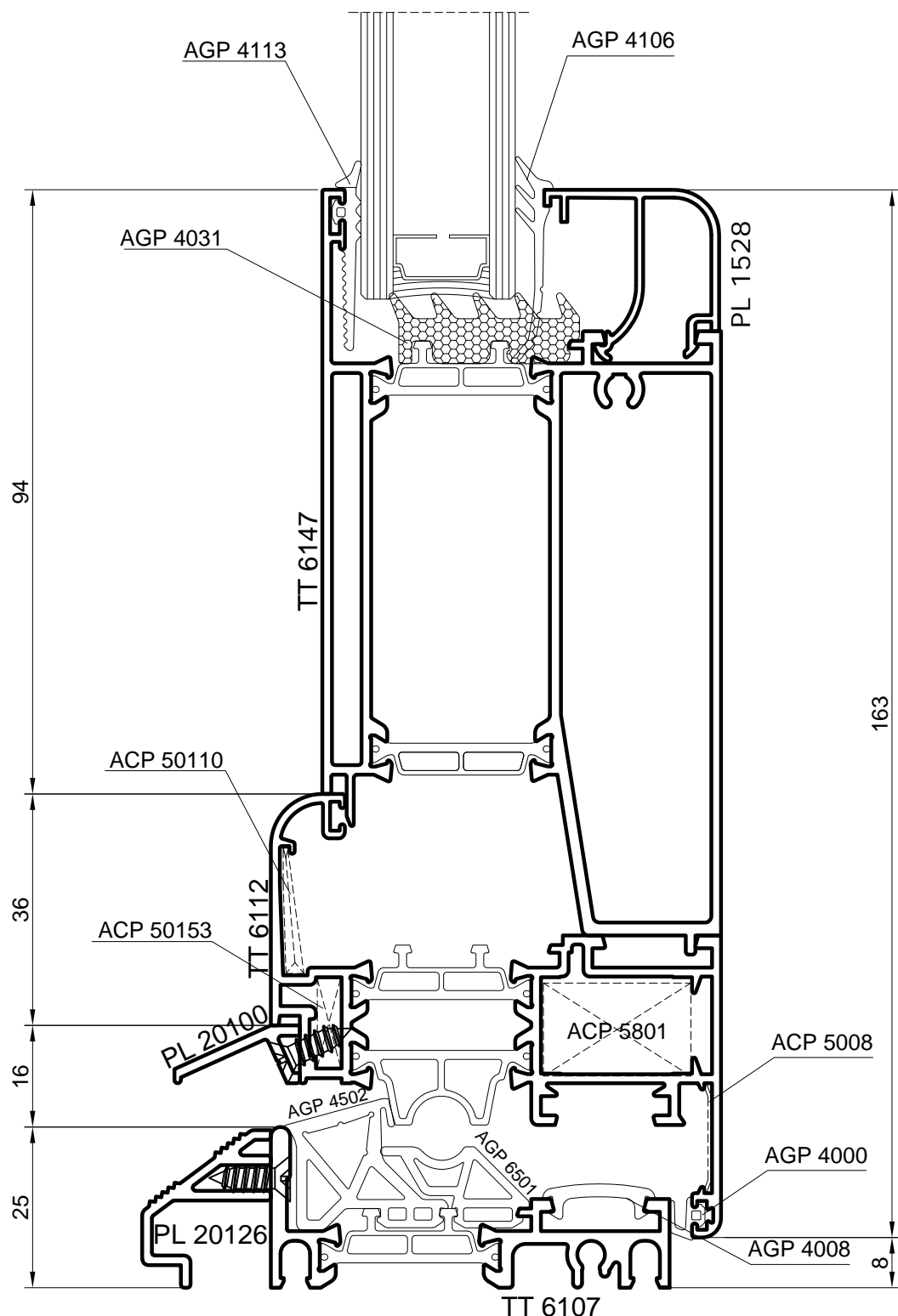
apertura esterna - porta a battente con vetrina - nodo laterale



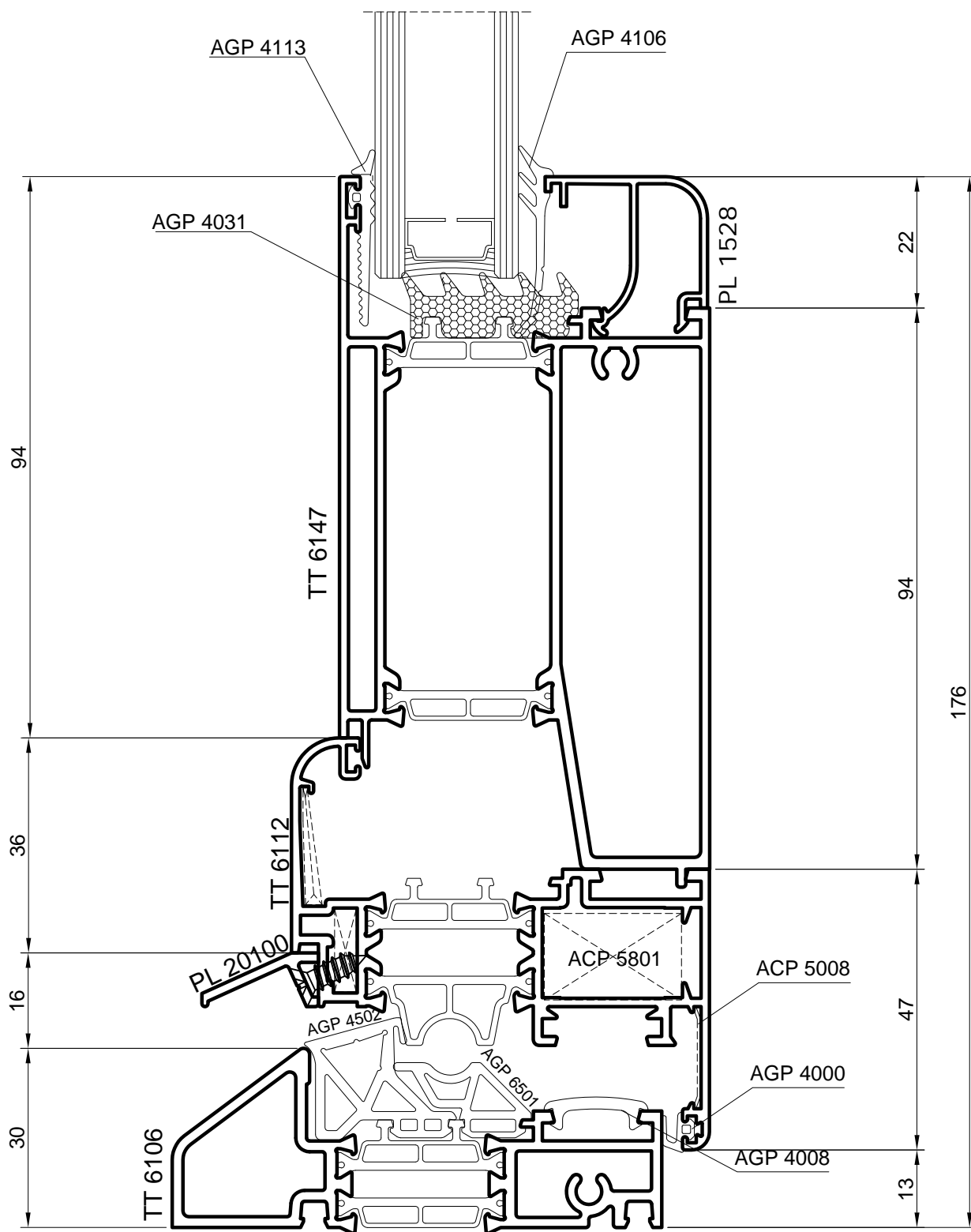
apertura interna - finestra a battente - nodo soglia



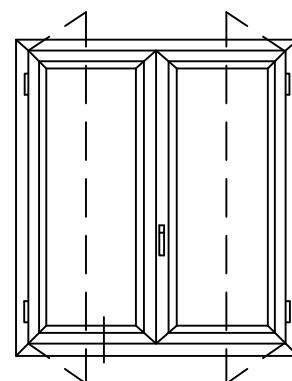
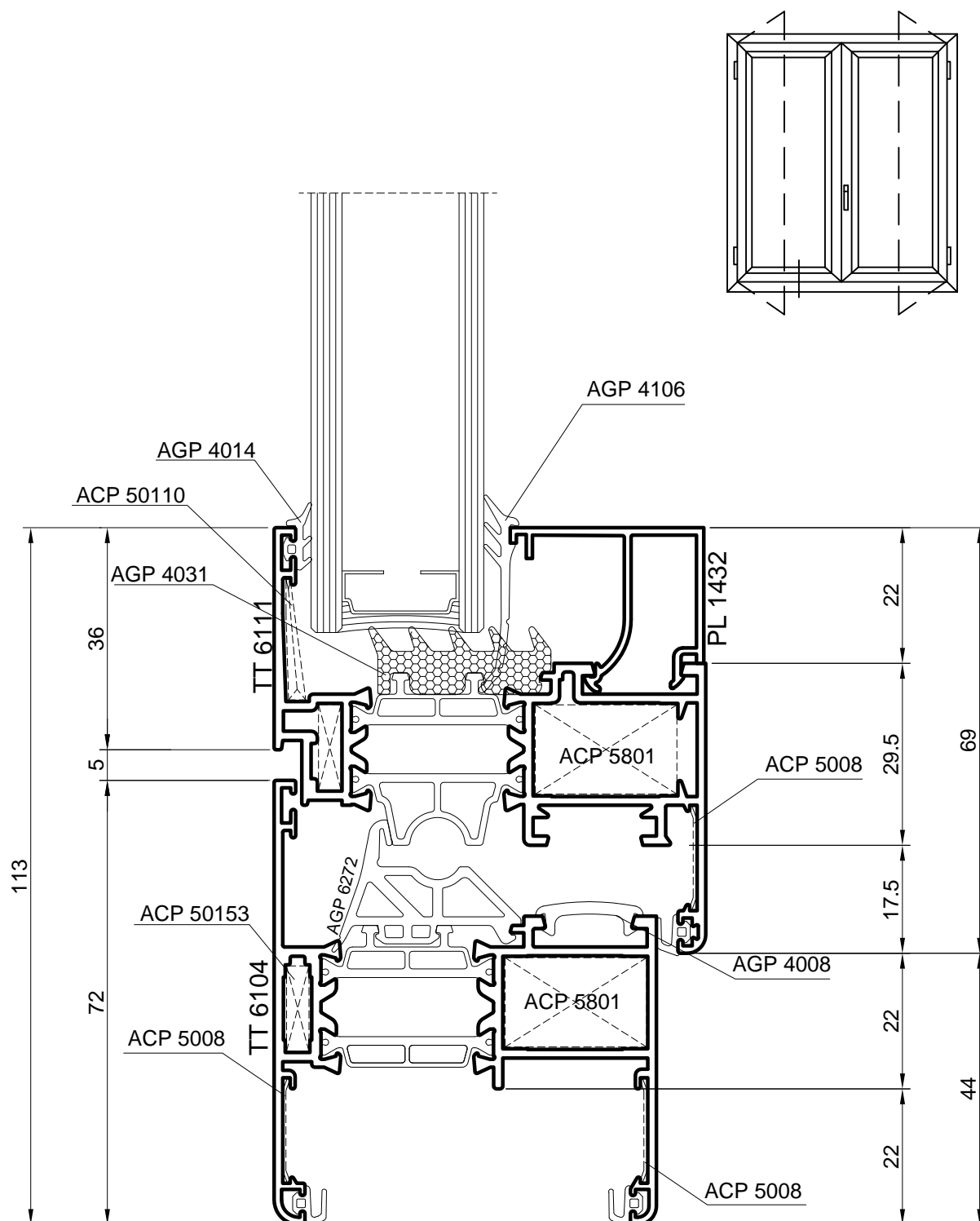
apertura interna - porta finestra - nodo soglia



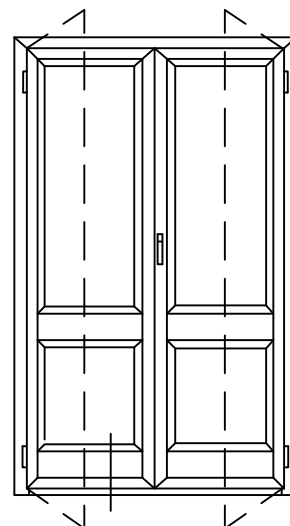
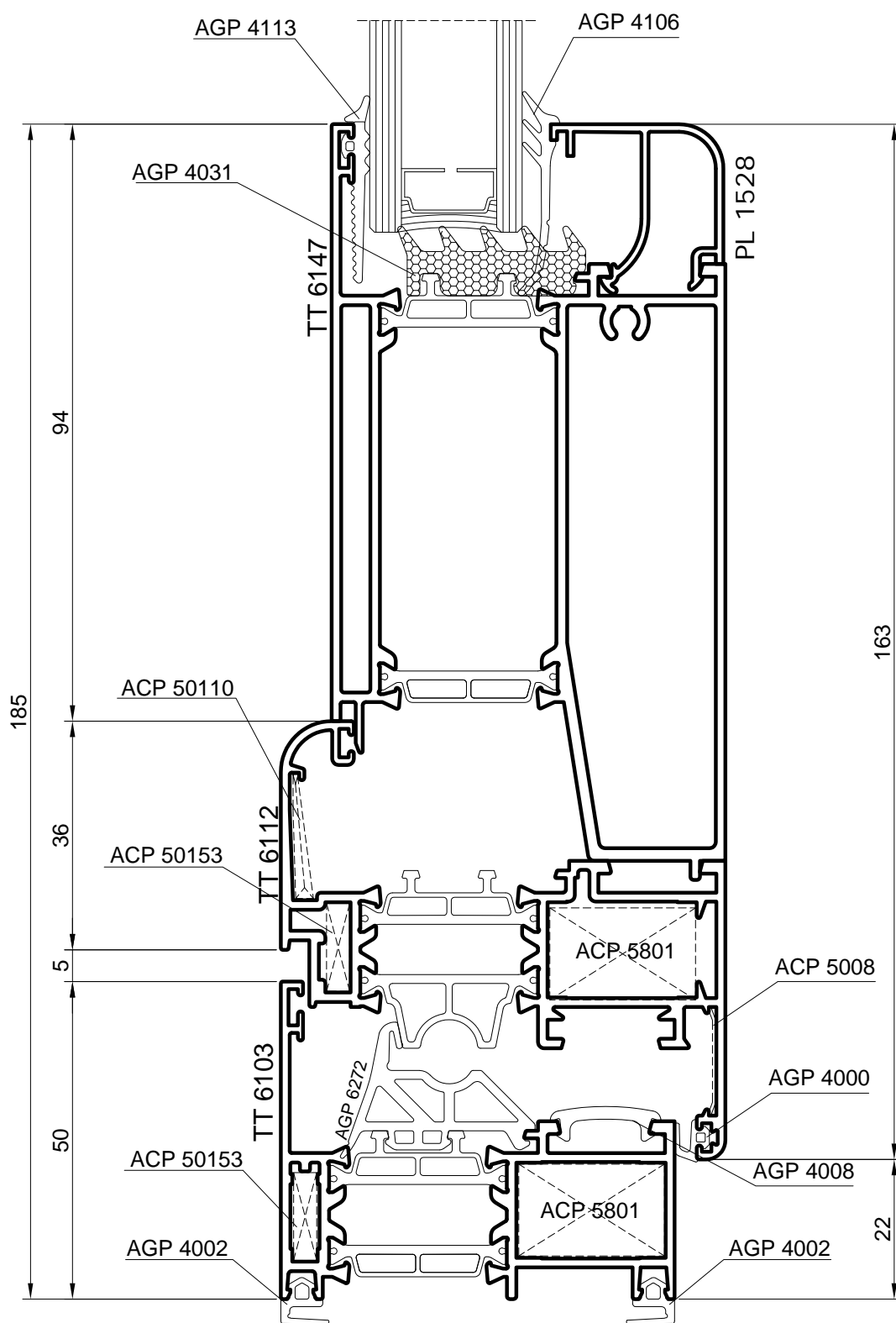
apertura interna - porta finestra - nodo soglia



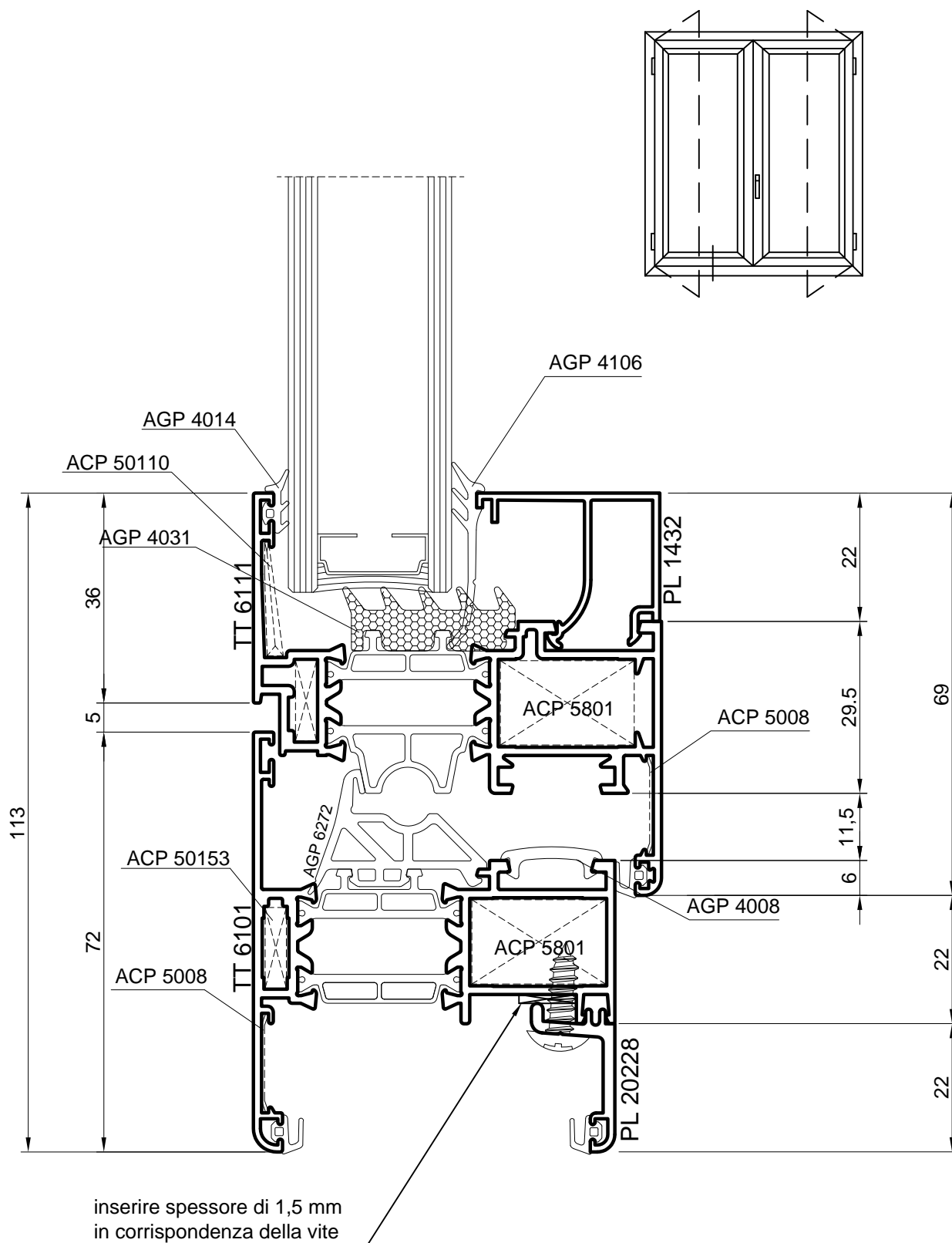
apertura interna - finestra a battente - nodo soglia



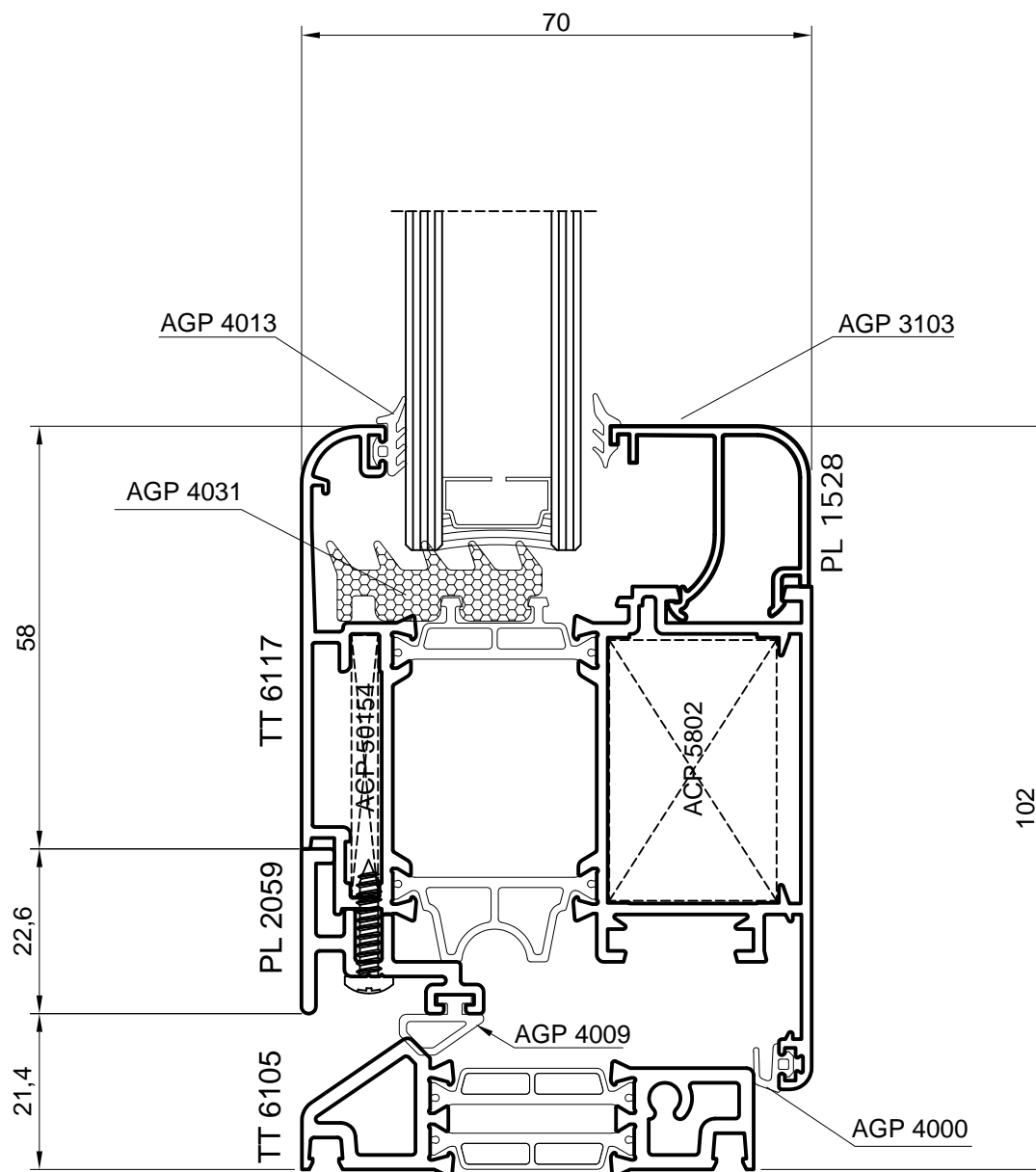
apertura interna - portafinestra a battente - nodo soglia



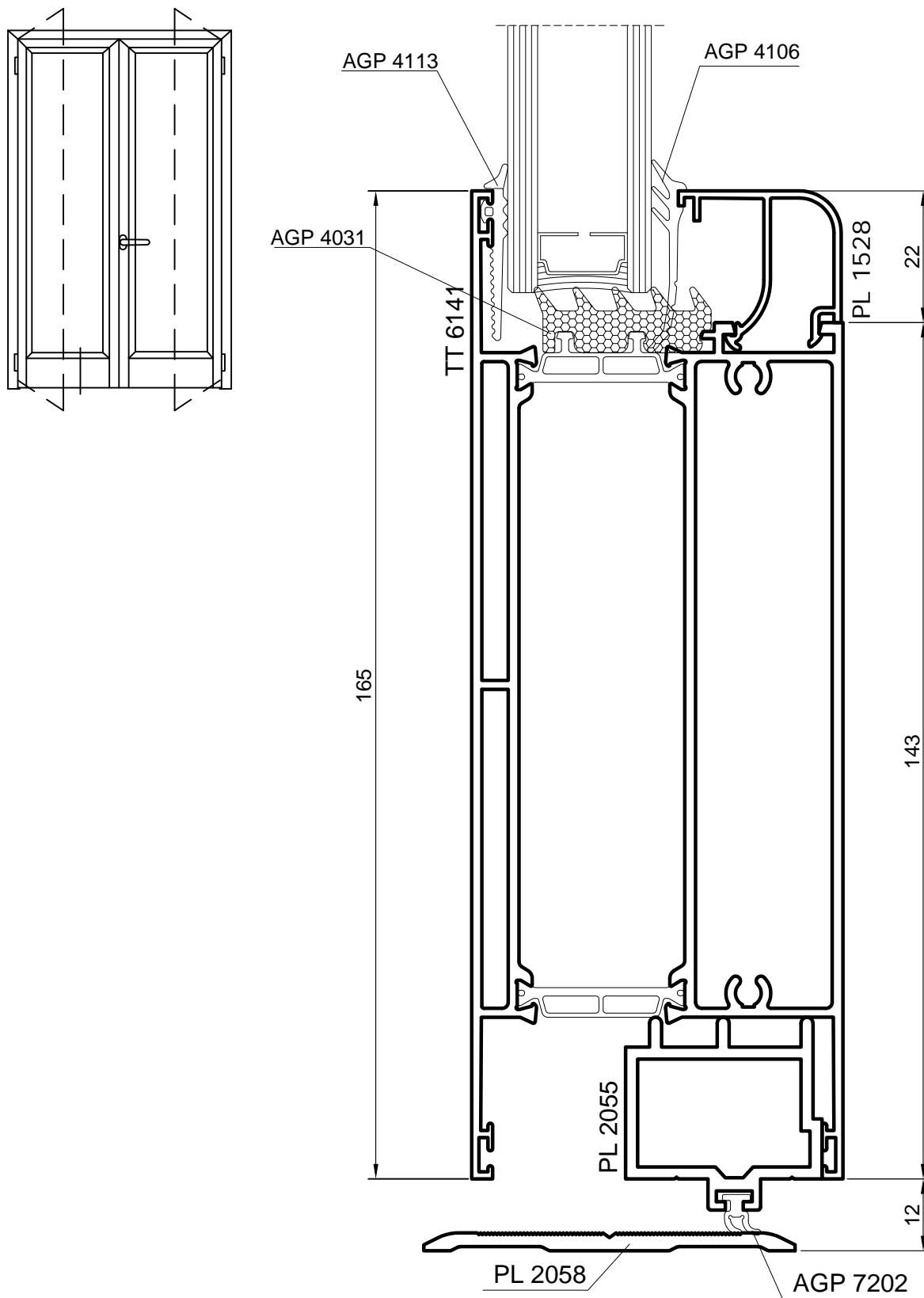
apertura interna - finestra a battente - nodo soglia



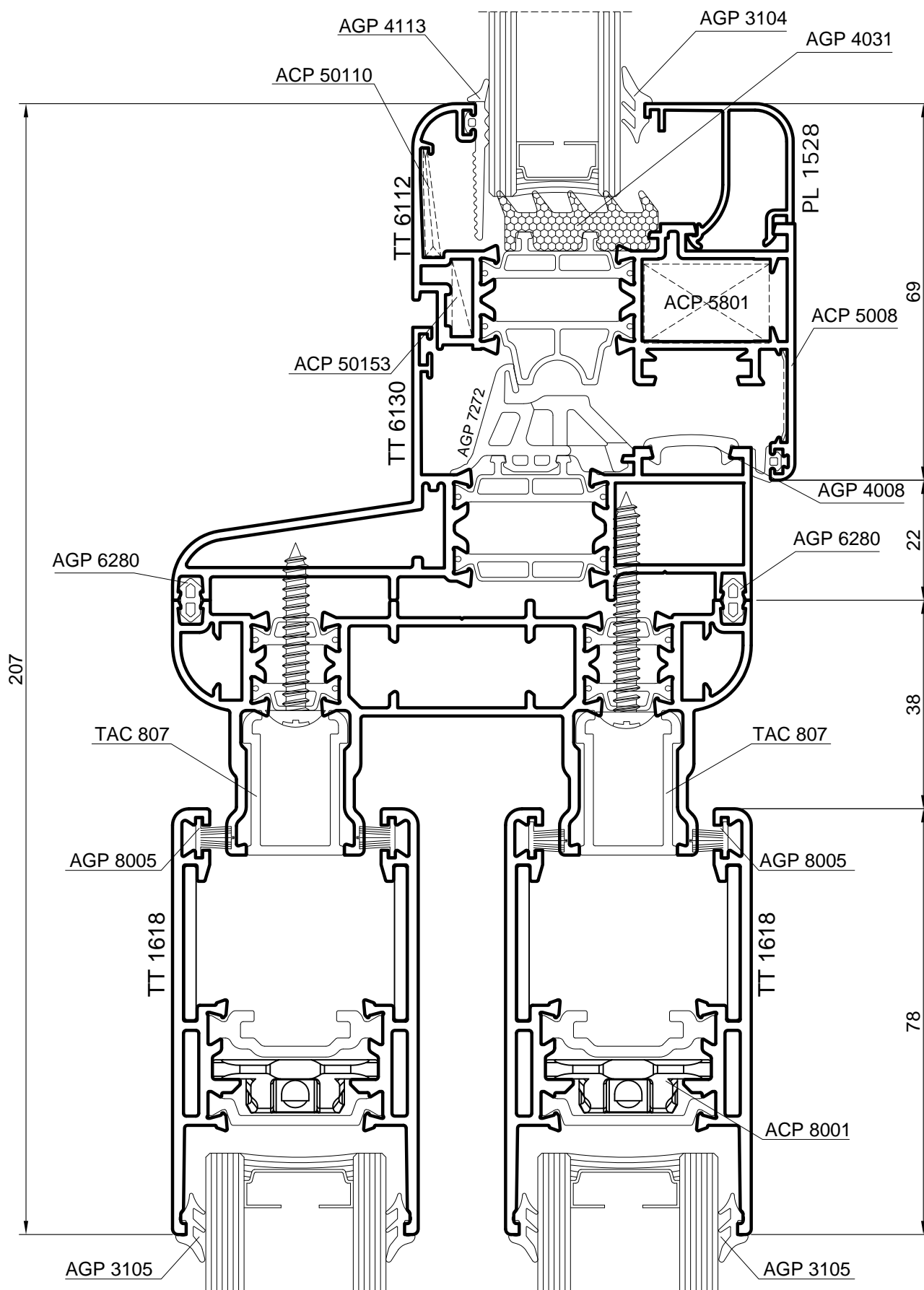
apertura interna - finestra a battente - nodo soglia ribassata- anta a girare



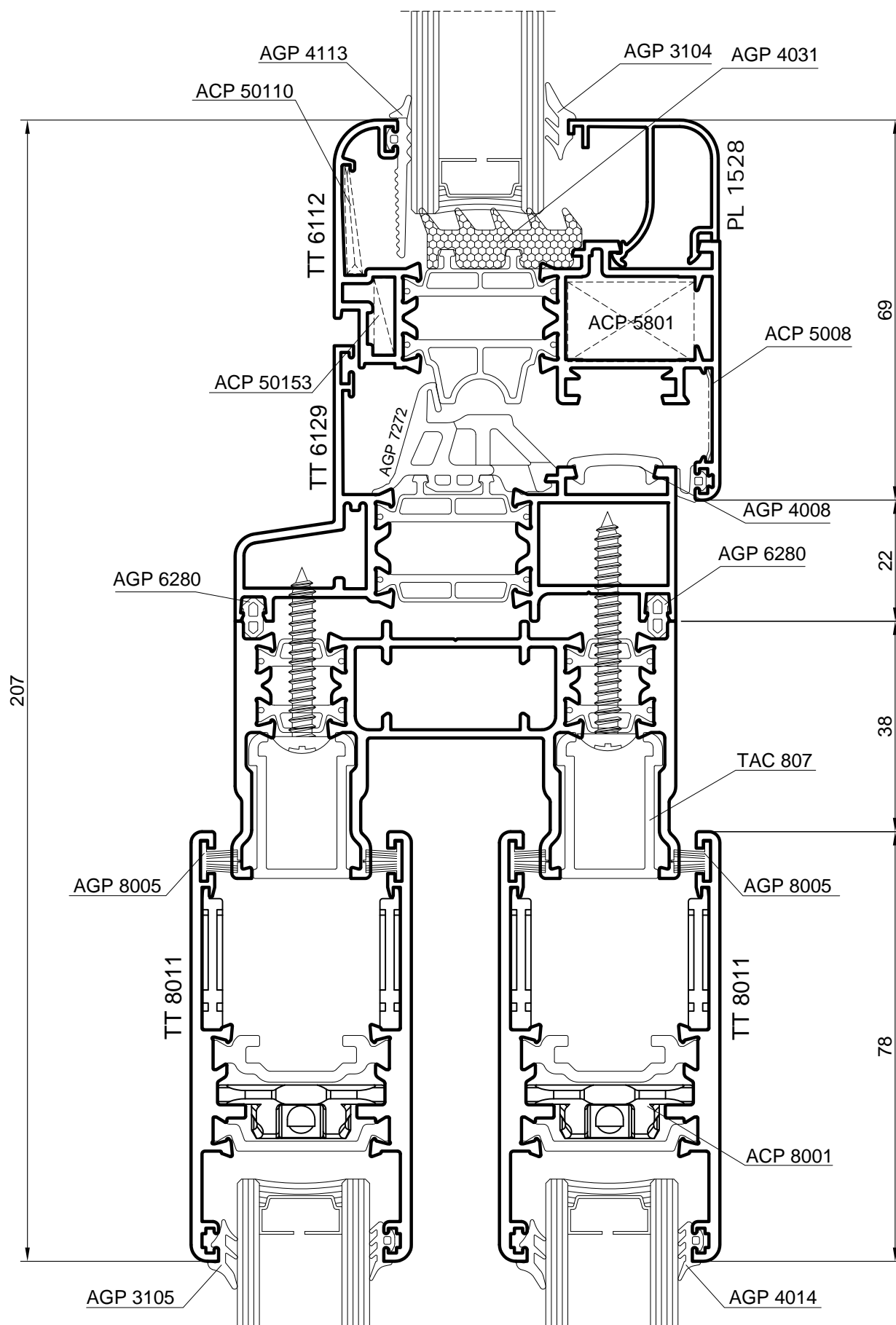
apertura interna - porta a battente - nodo inferiore



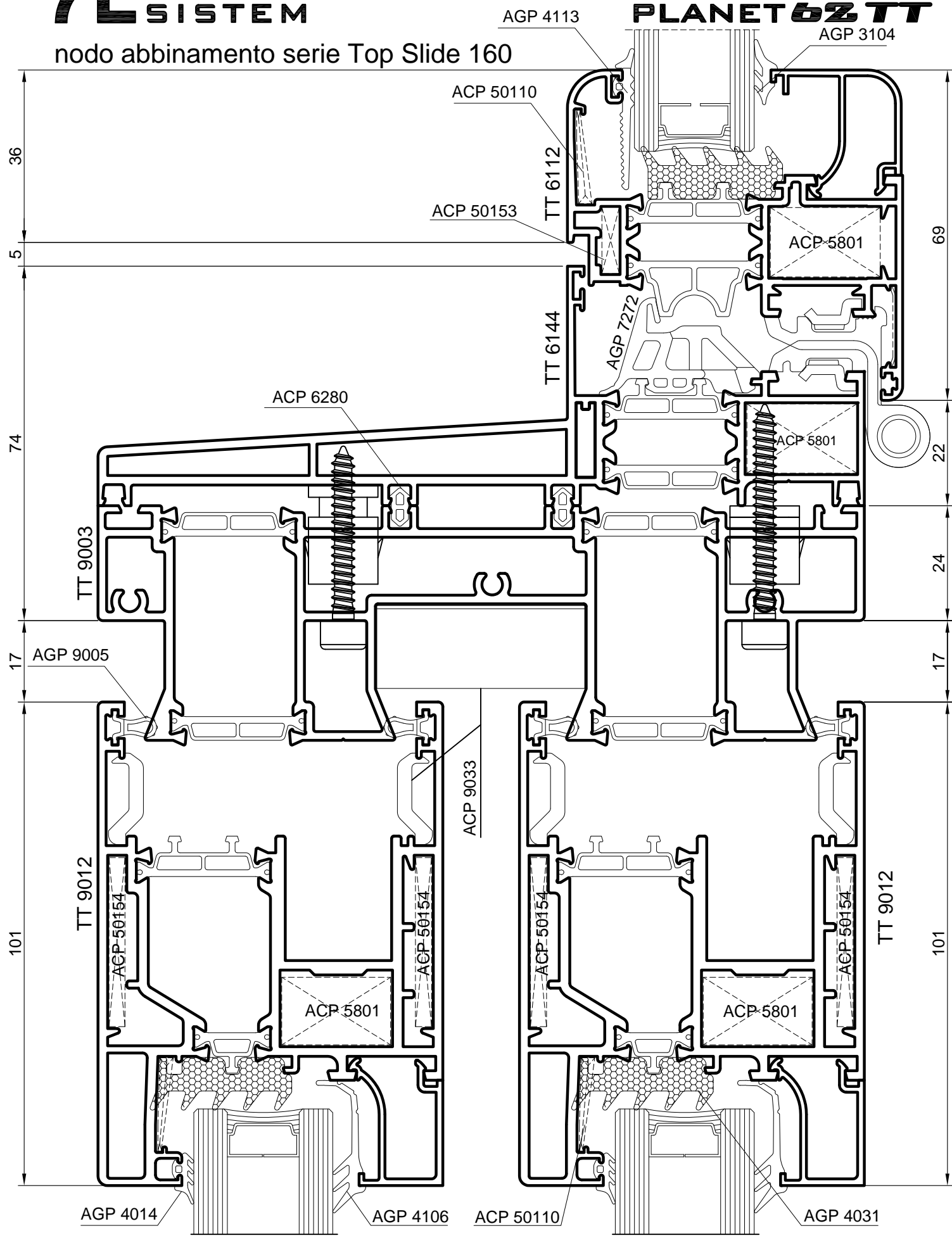
nodo abbinamento serie Slide telaio 106 mm



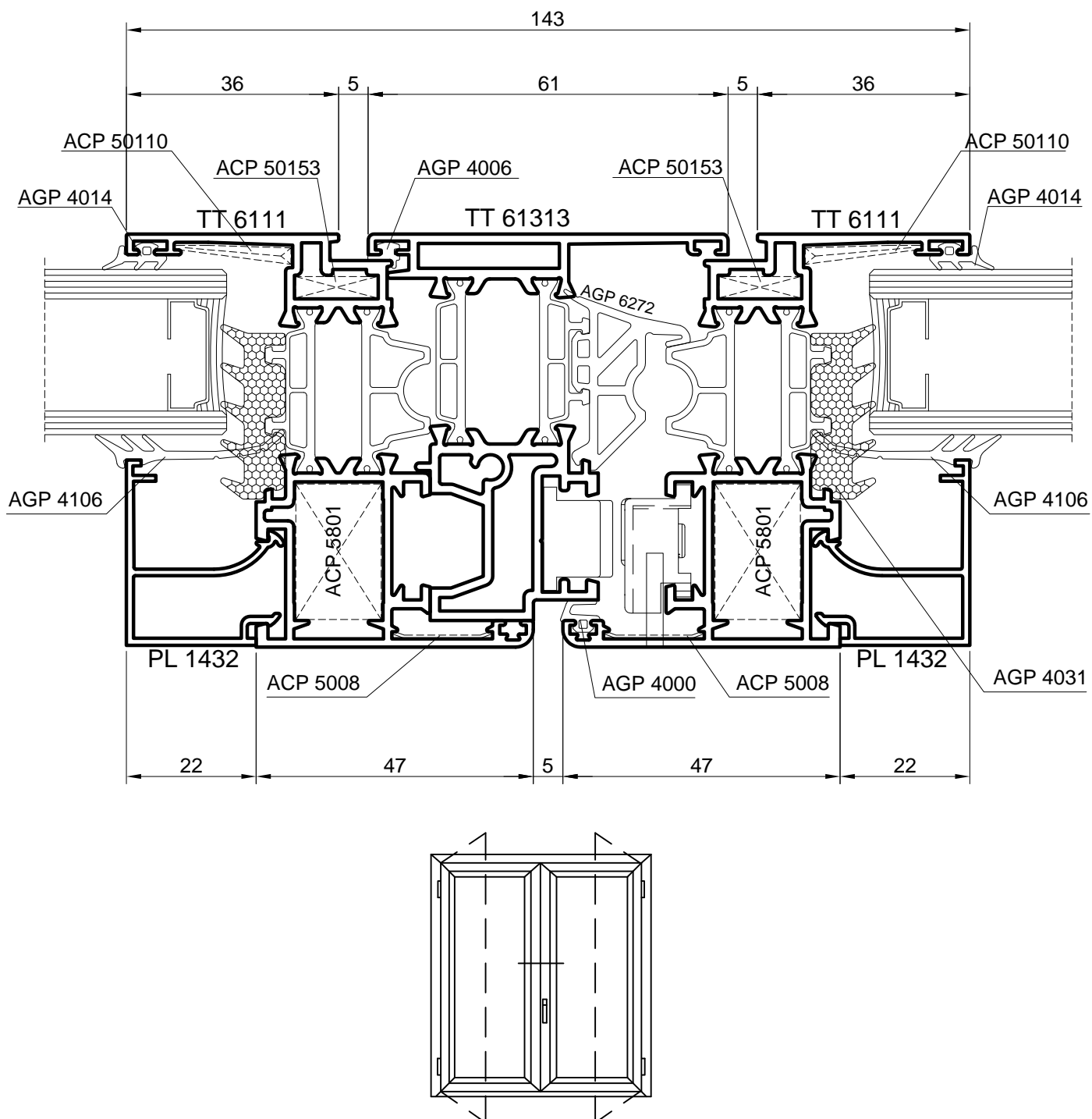
nodo abbinamento serie Slide telaio 80 mm



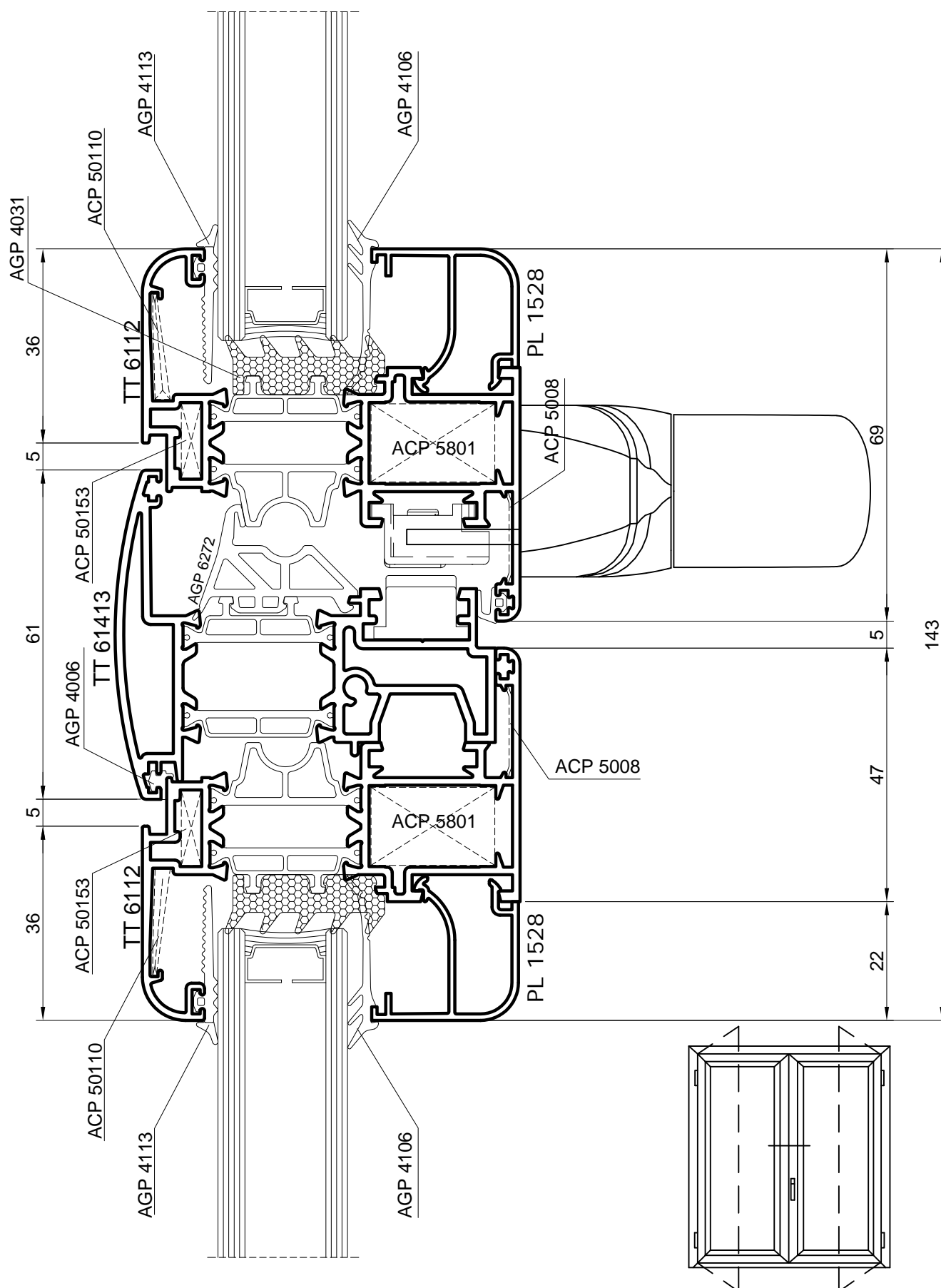
nodo abbinamento serie Top Slide 160



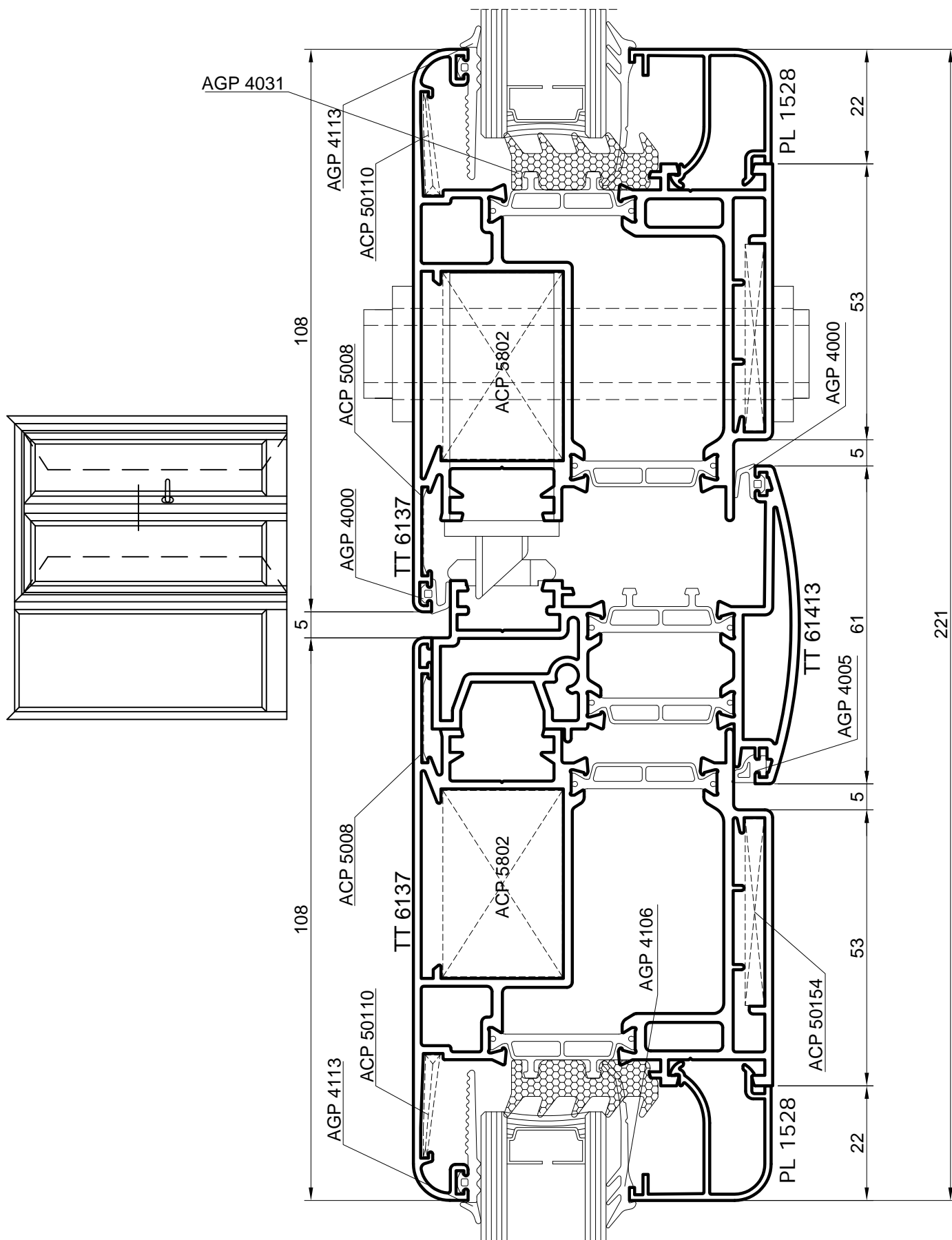
apertura interna - finestra a battente - nodo centrale



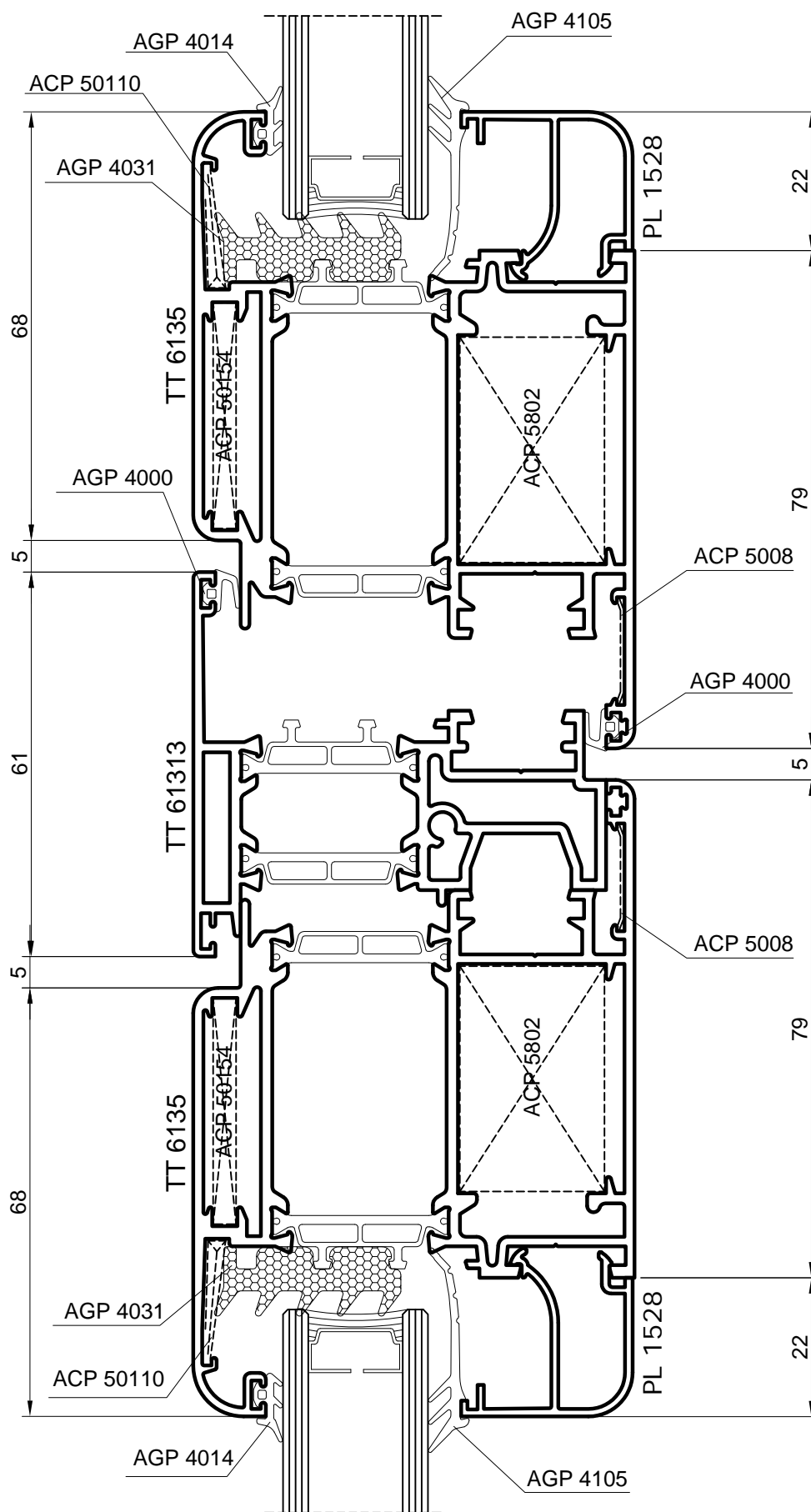
apertura interna - finestra a battente - nodo centrale



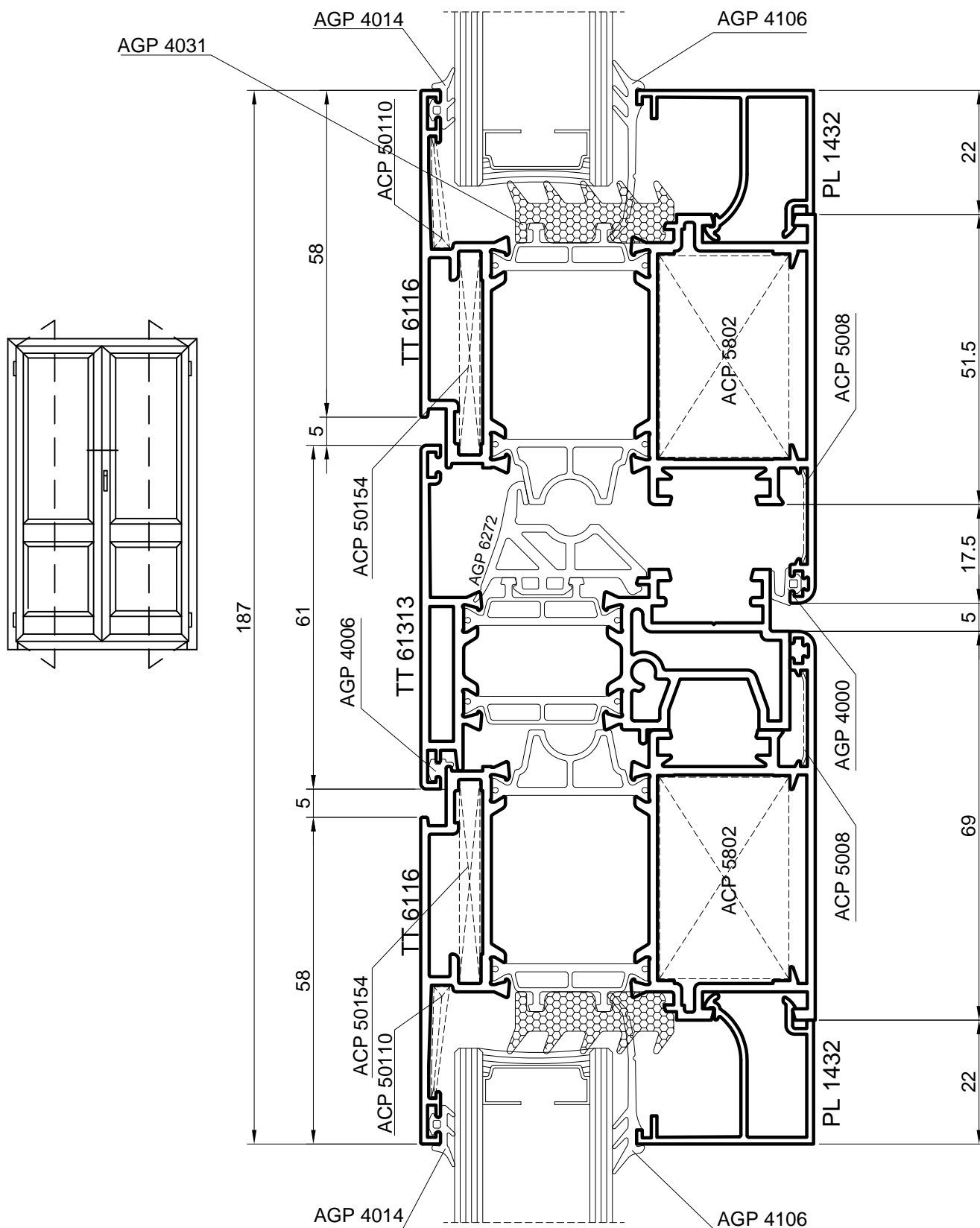
apertura esterna - porta a battente - nodo centrale



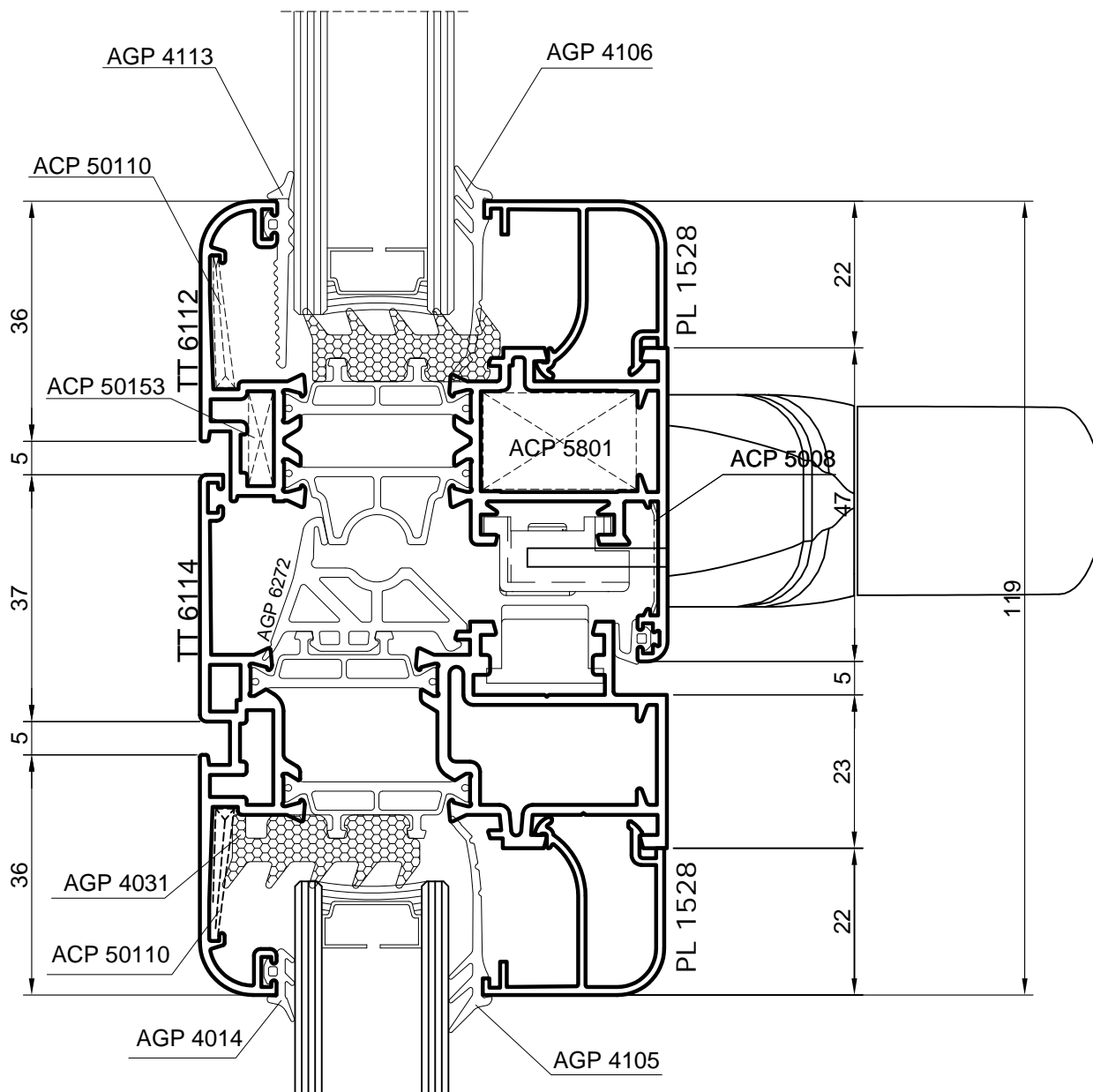
apertura interna - soluzione doppia battuta - nodo centrale



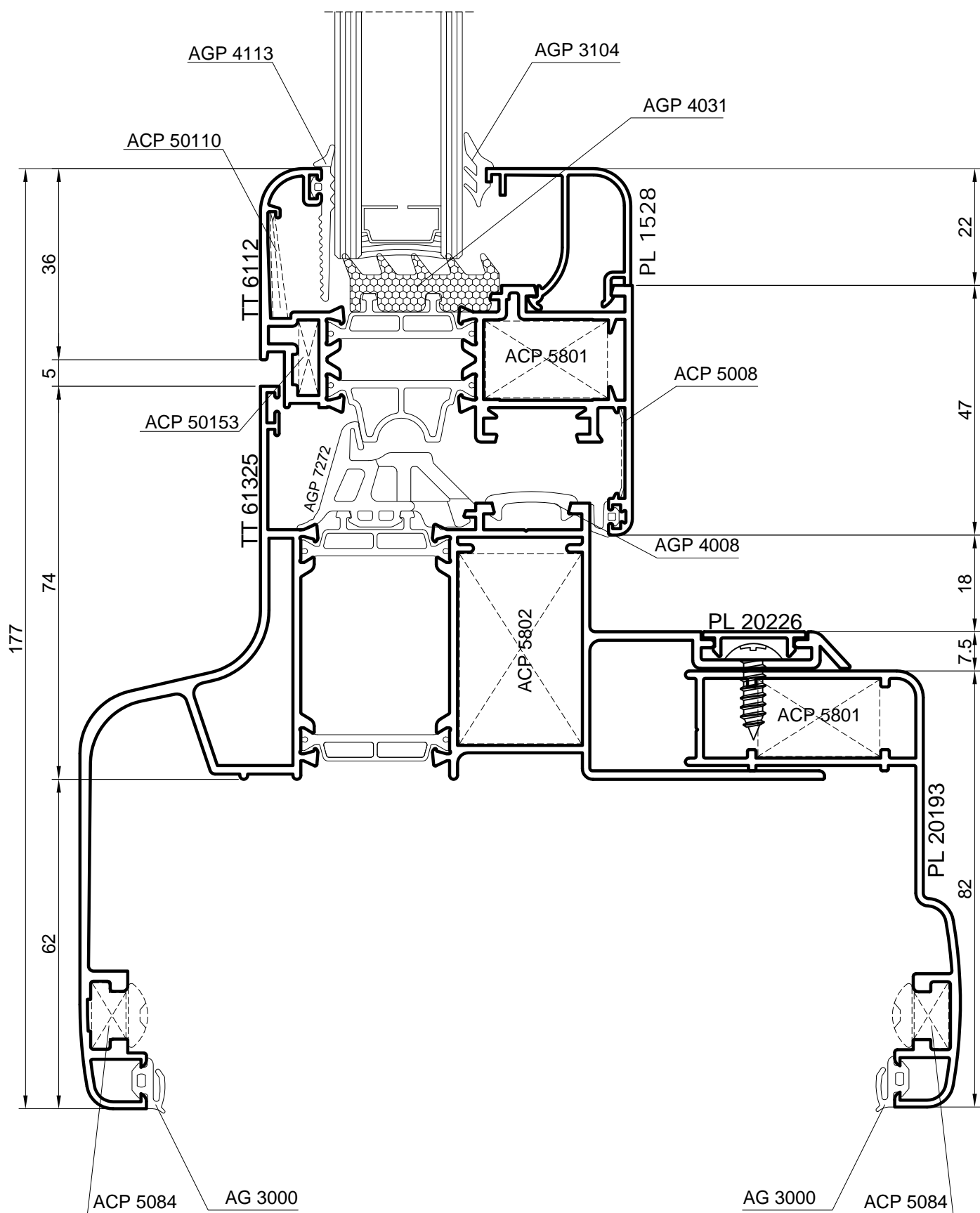
apertura interna - portafinestra a battente - nodo centrale



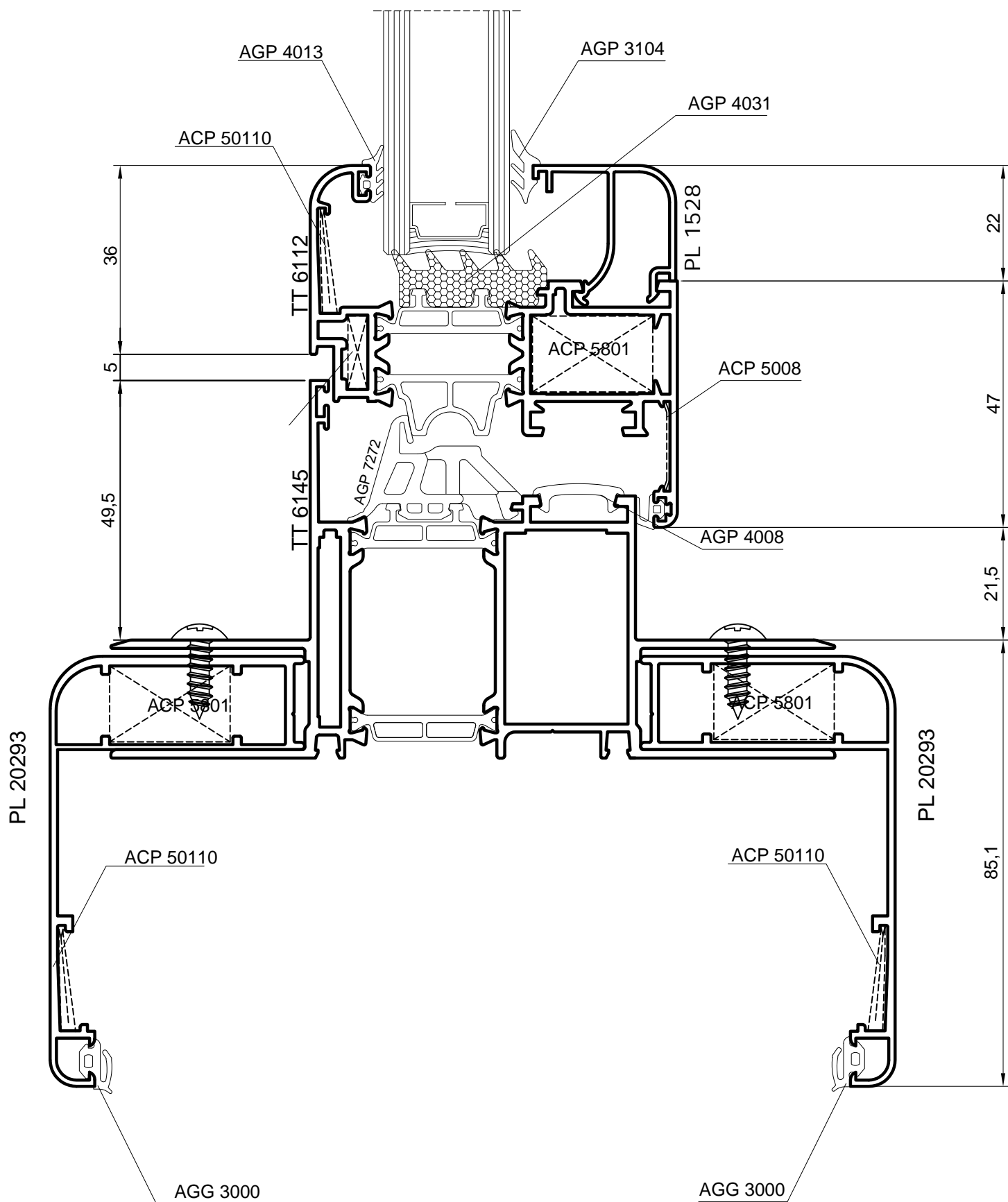
apertura interna - finestra a battente - nodo centrale con riporto all'italiana



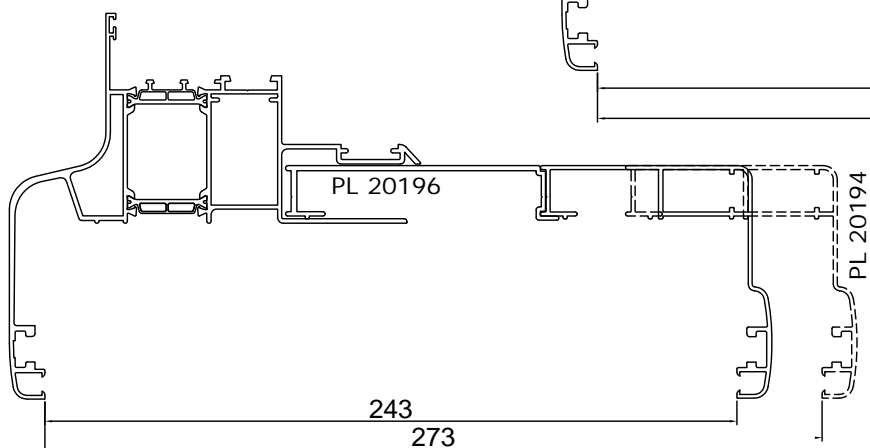
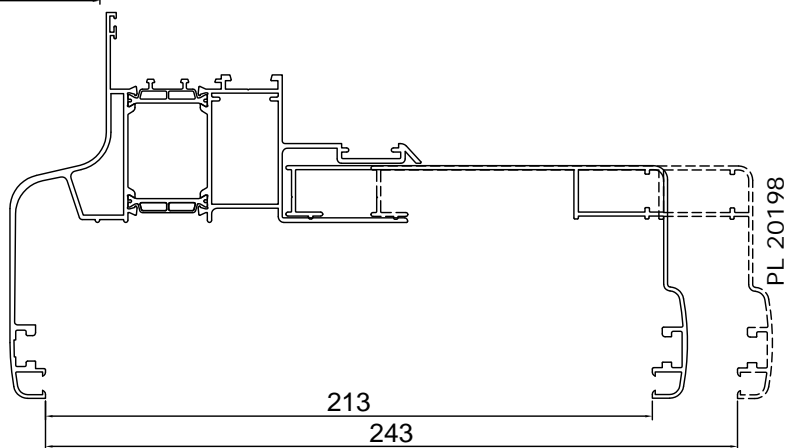
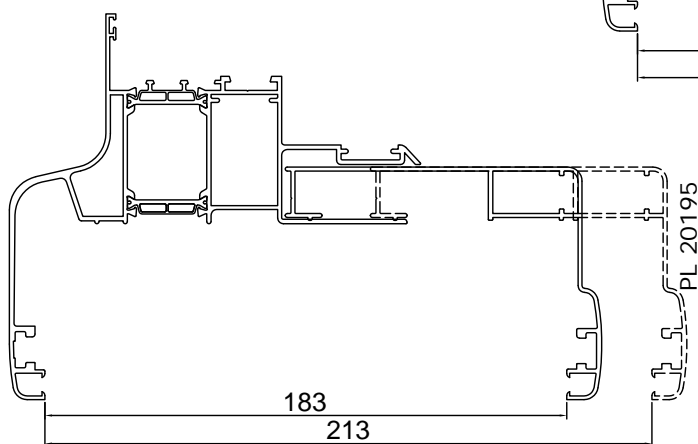
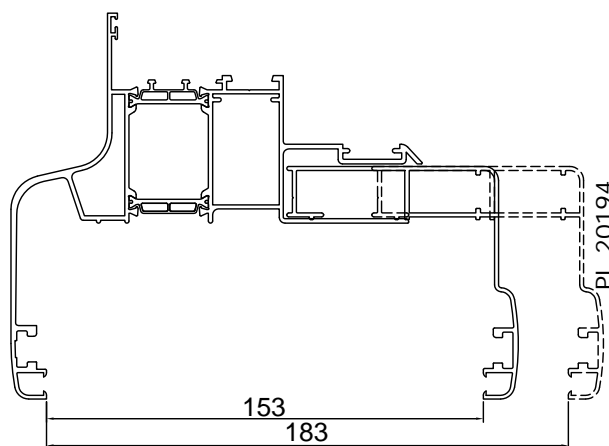
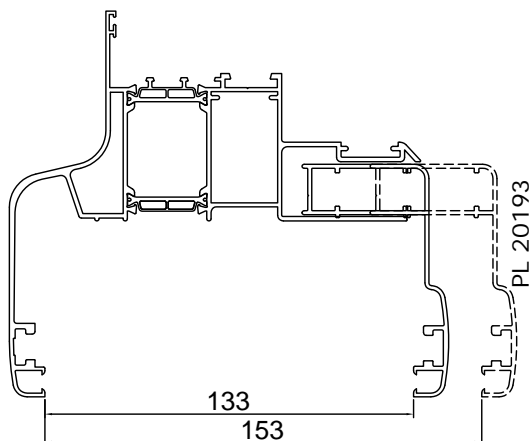
telaio capannoni con imbotte - nodo perimetrale



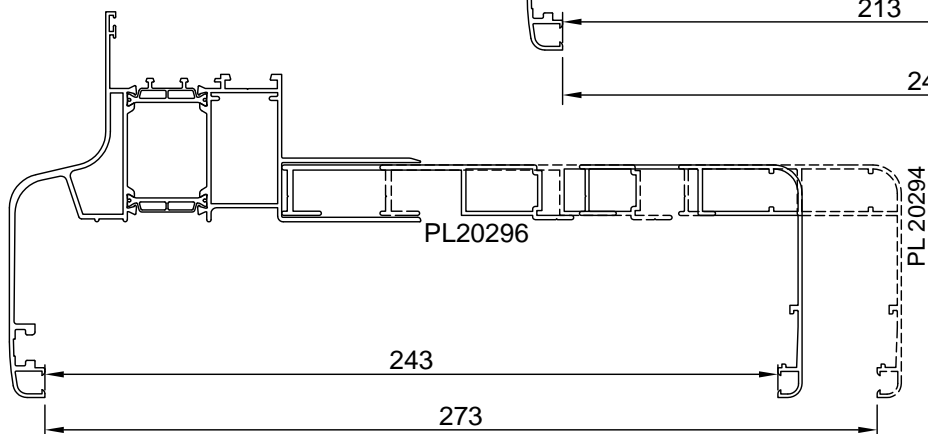
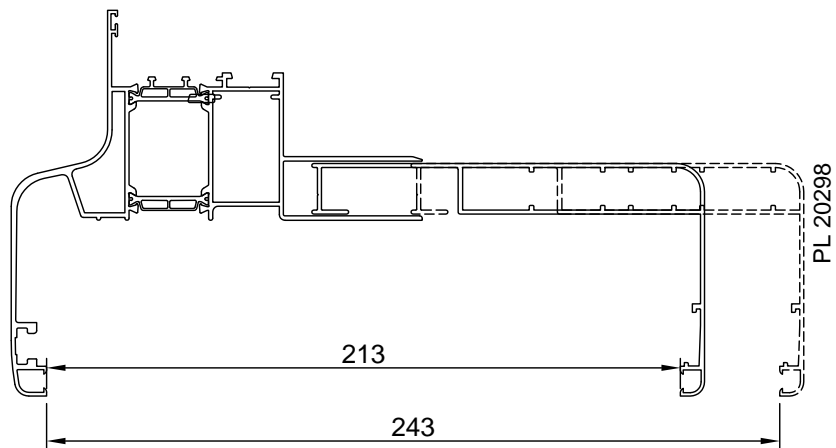
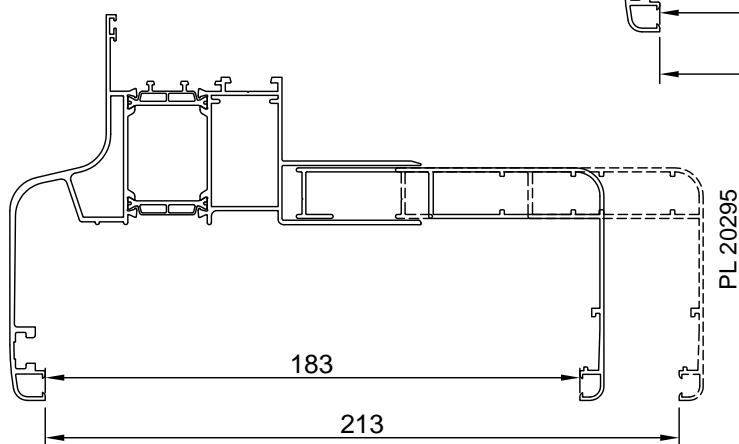
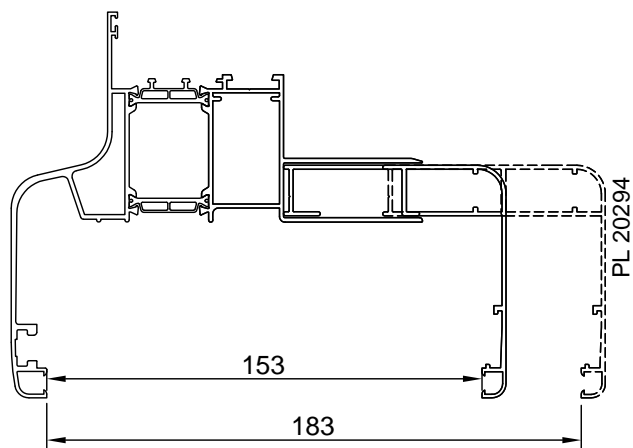
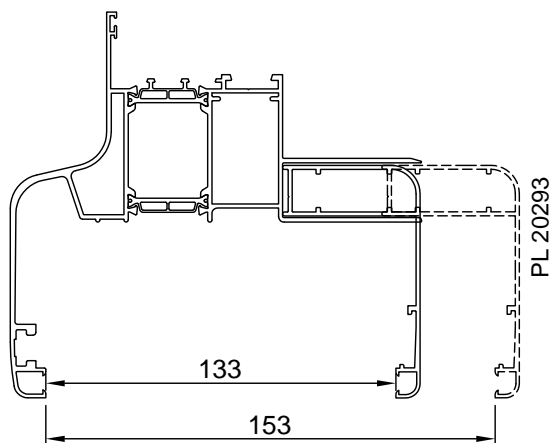
imbotte capannoni - nodo perimetrale



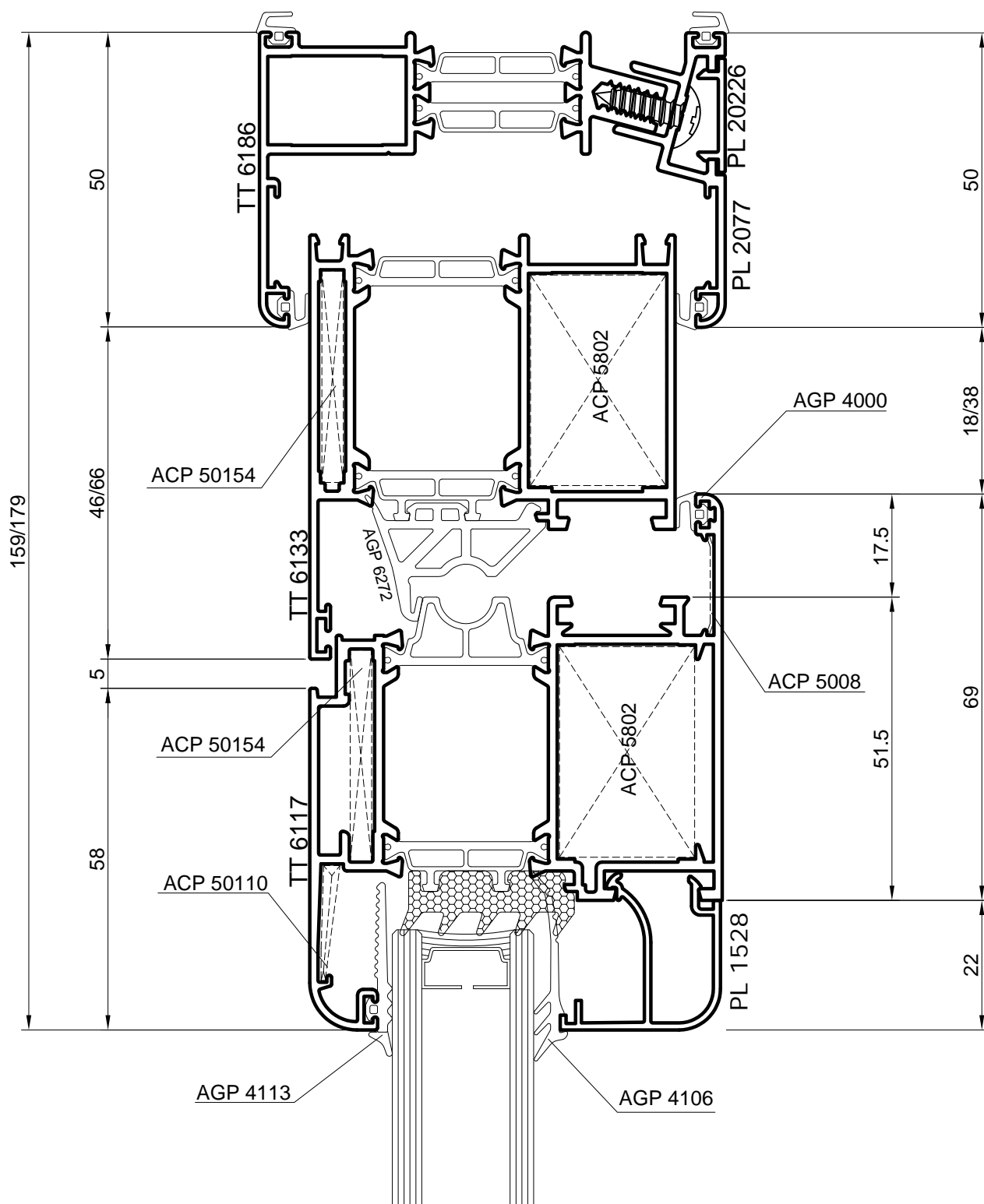
imbotti capannone - range d'applicazione



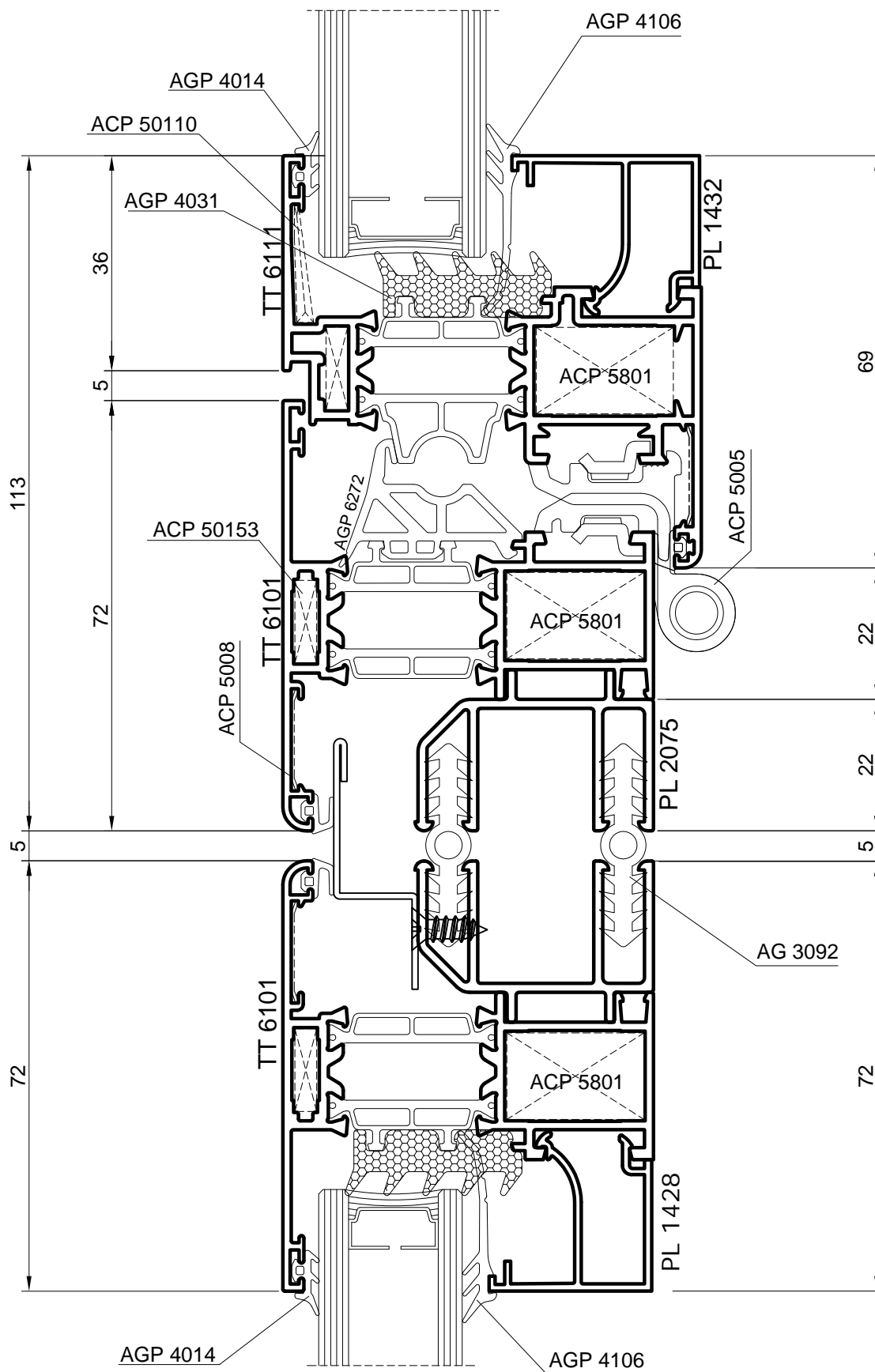
imbotti capannone - range d'applicazione



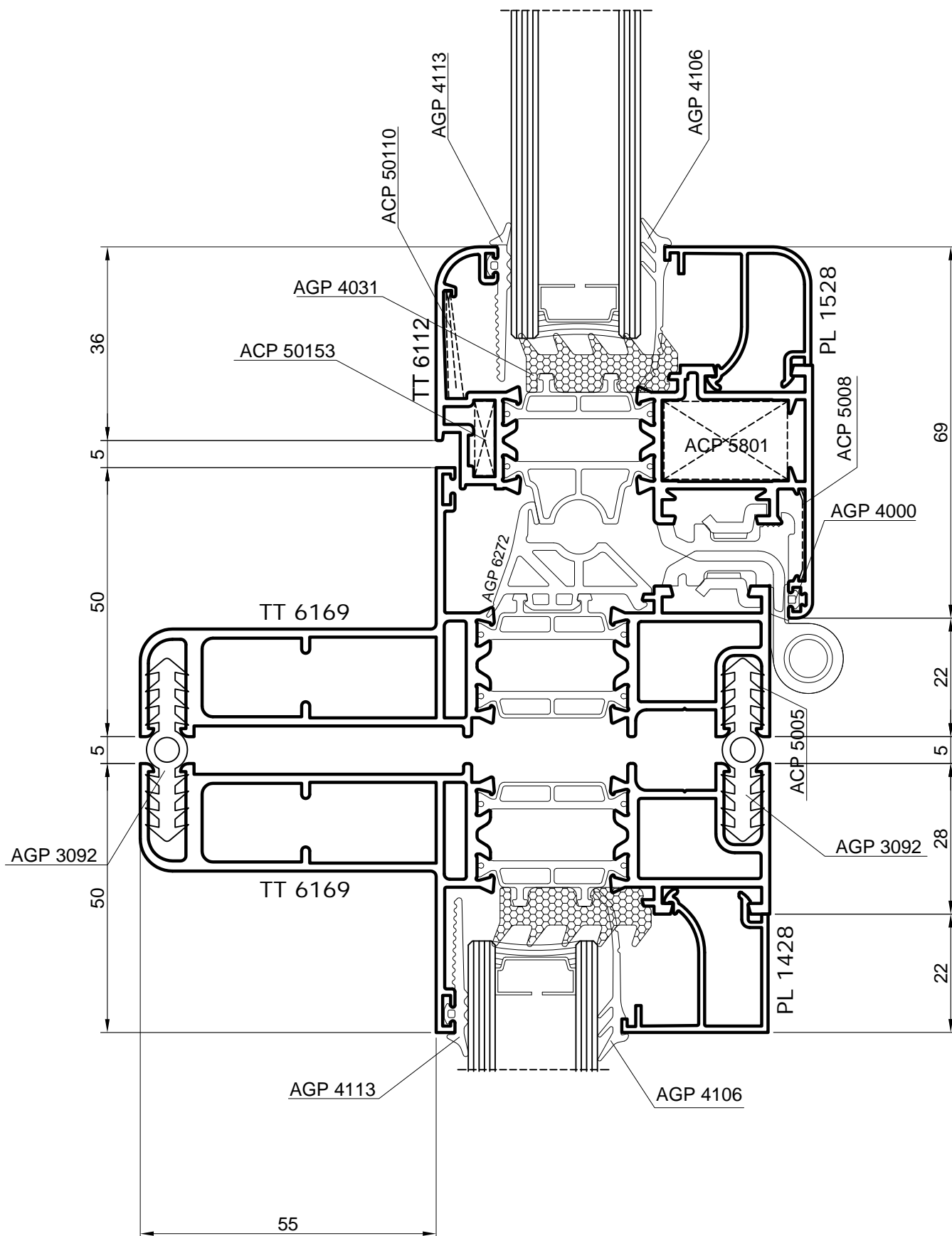
finestrature a nastro - nodo superiore

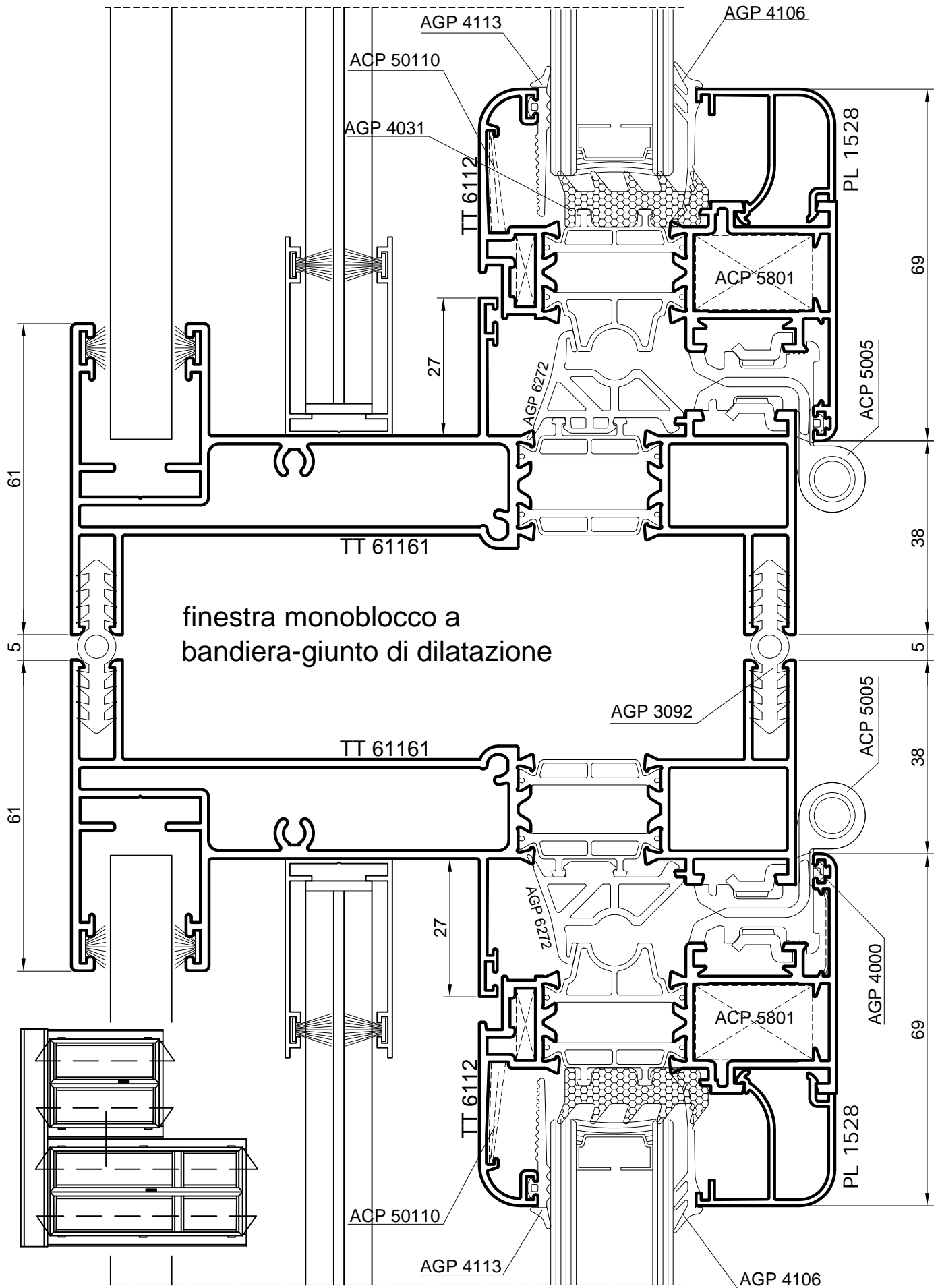


finestrature a nastro - giunto di dilatazione

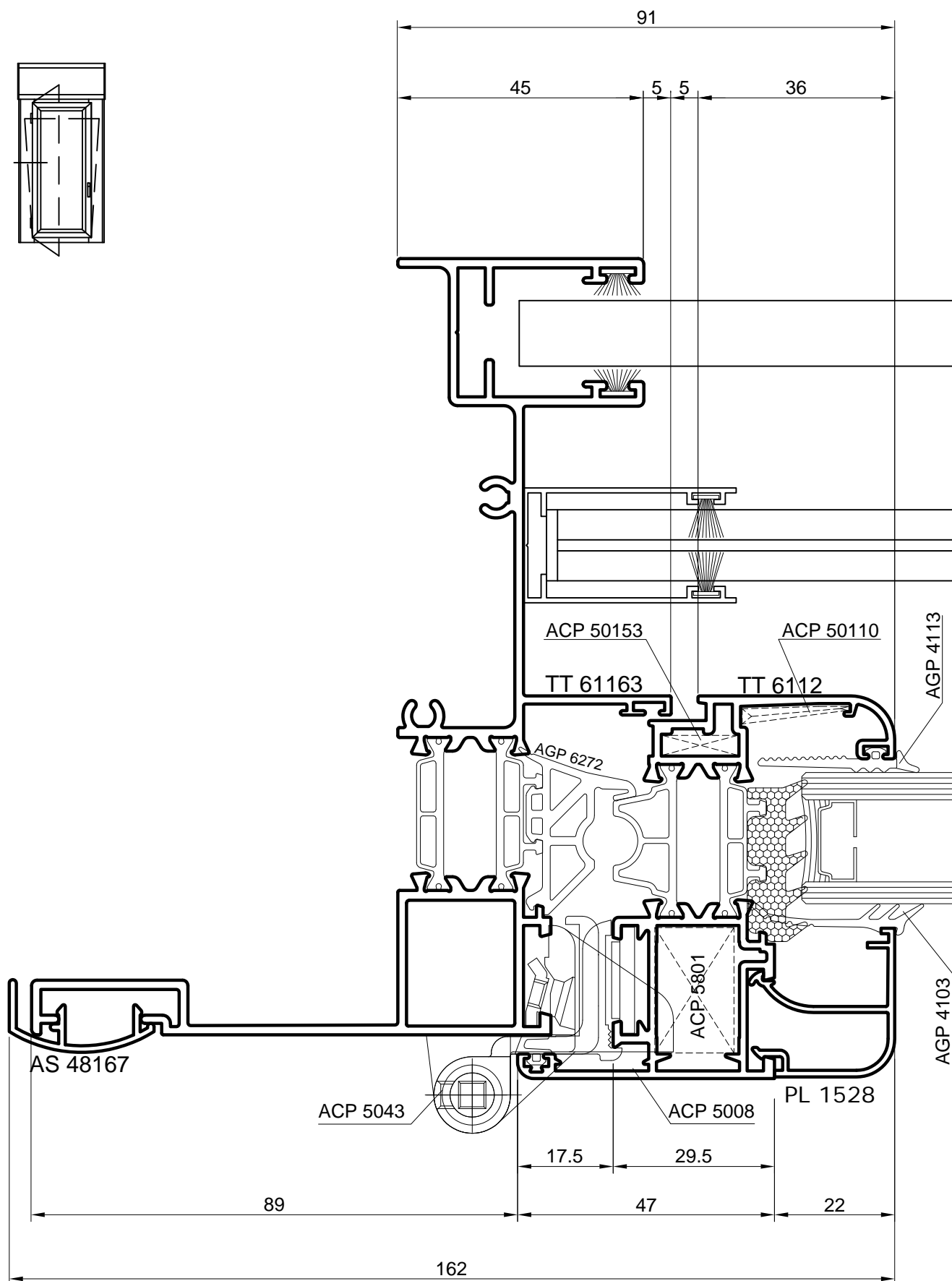
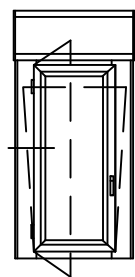


finestratura a nastro - mezza colonna

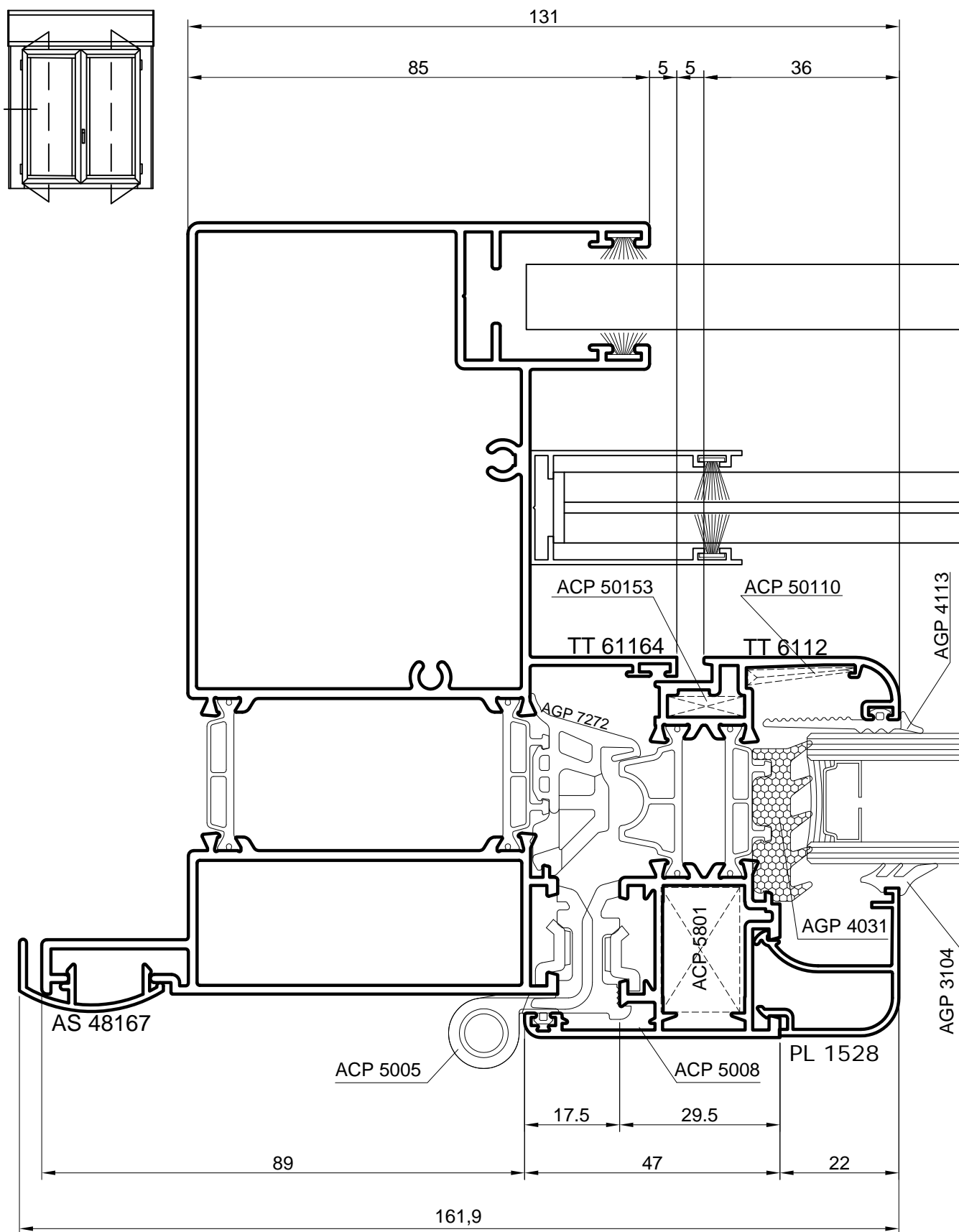




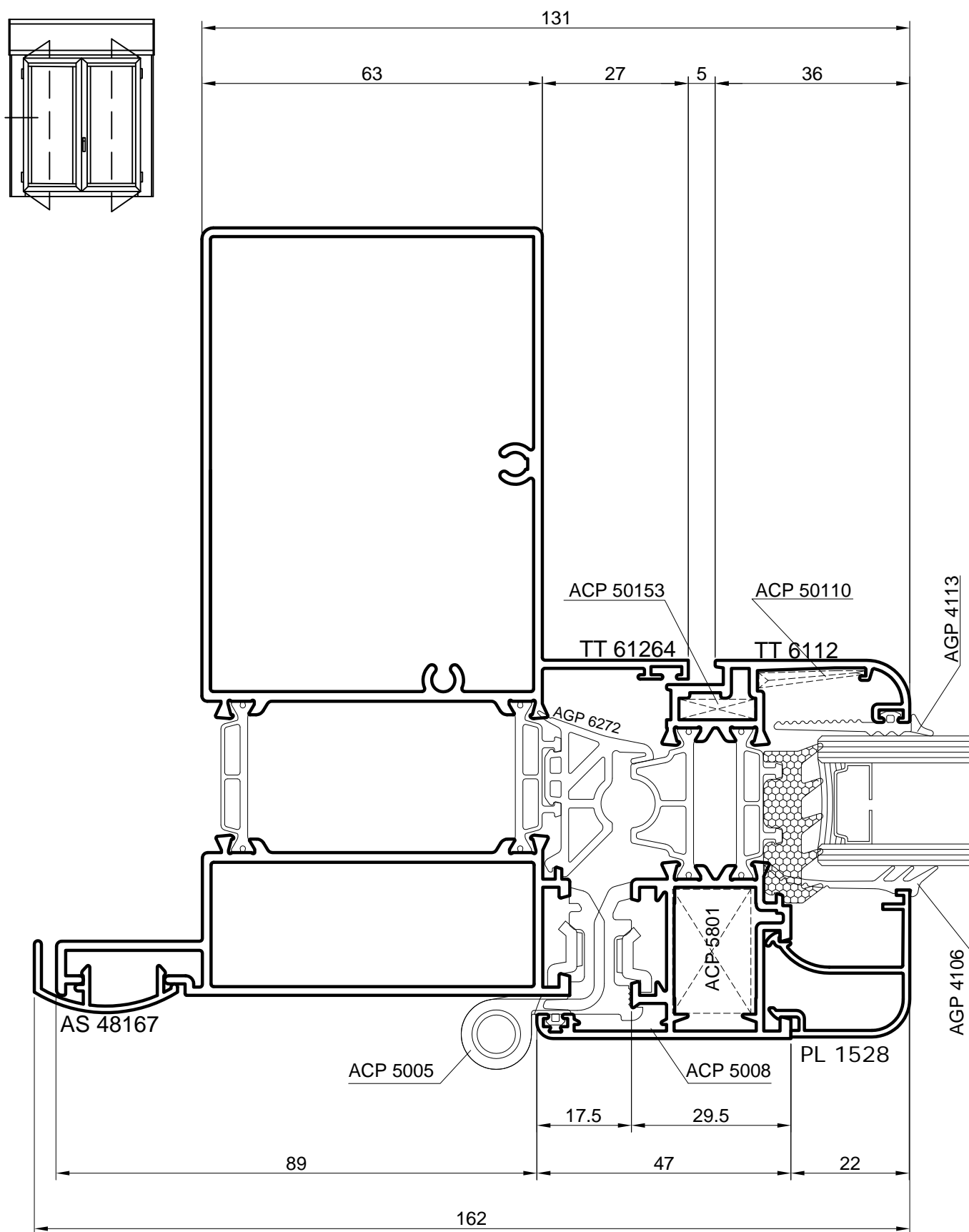
monoblocco aperto - anta ribalta - nodo laterale più zanzariera



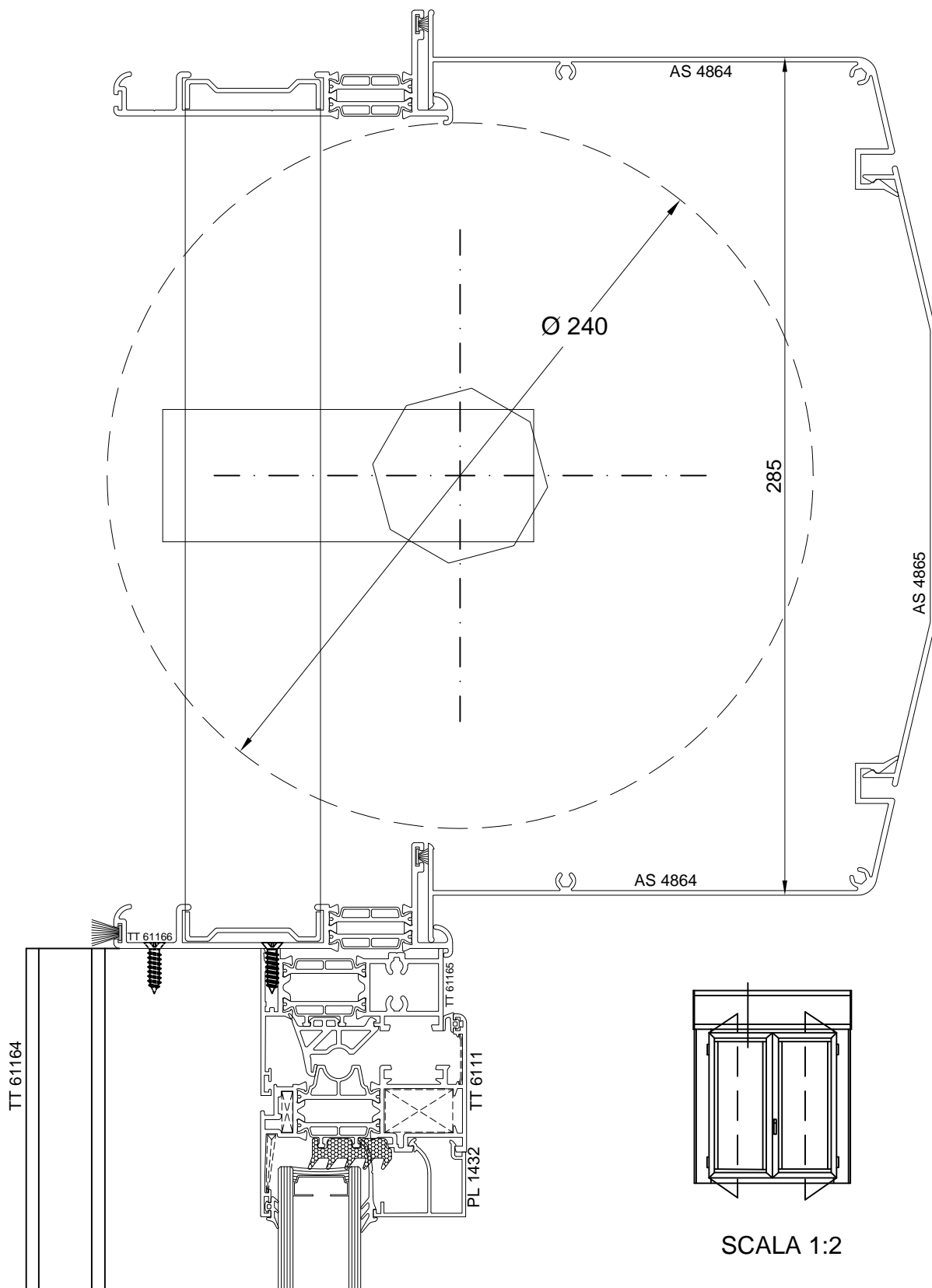
monoblocco chiuso anta/ribalta - nodo laterale più zanzariera



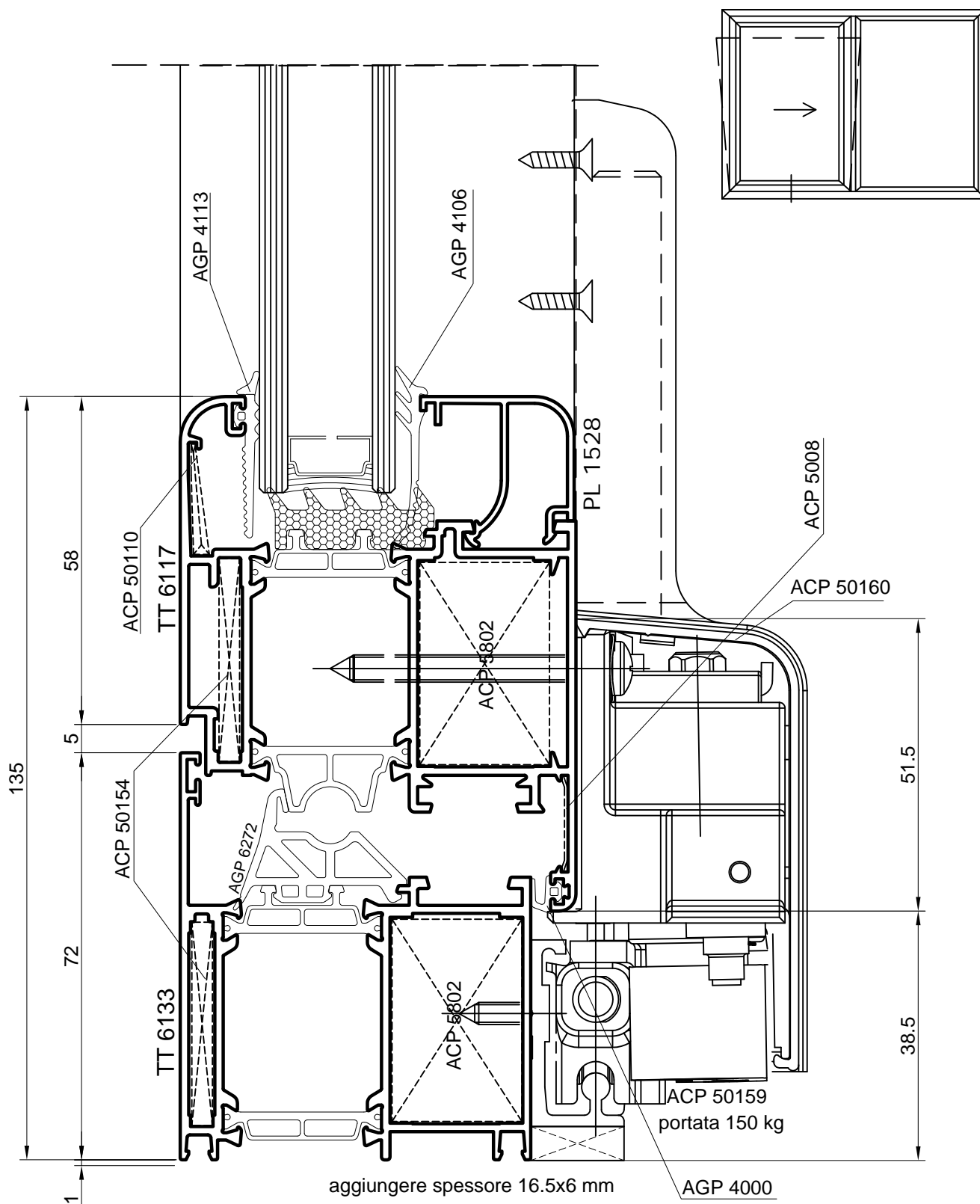
monoblocco chiuso senza guida tapparella



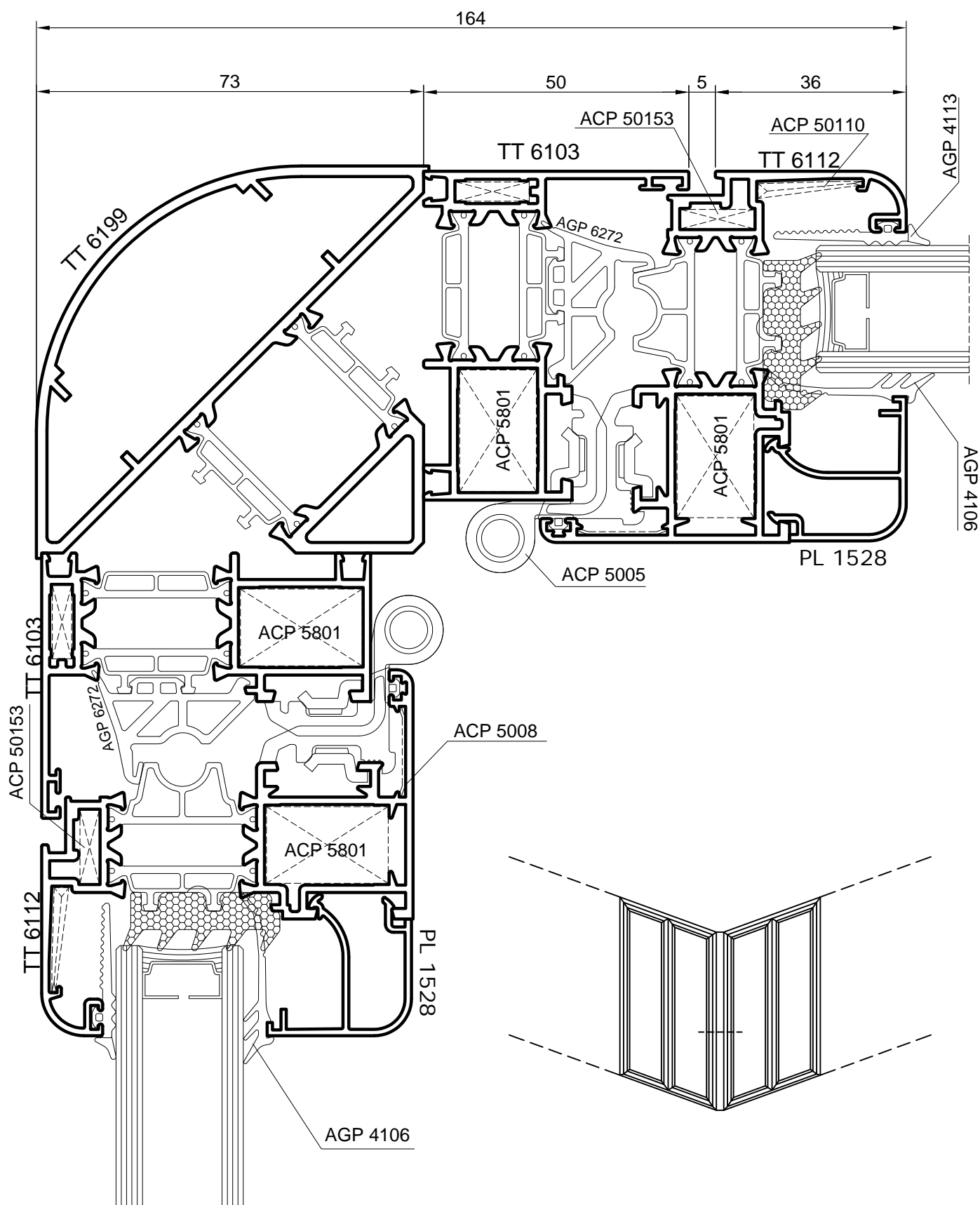
nodo cassonetto monoblocco





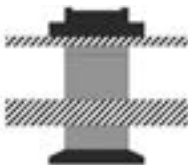










scorrevole parallelo - nodo inferiore



finestrature a nastro - nodo d'angolo



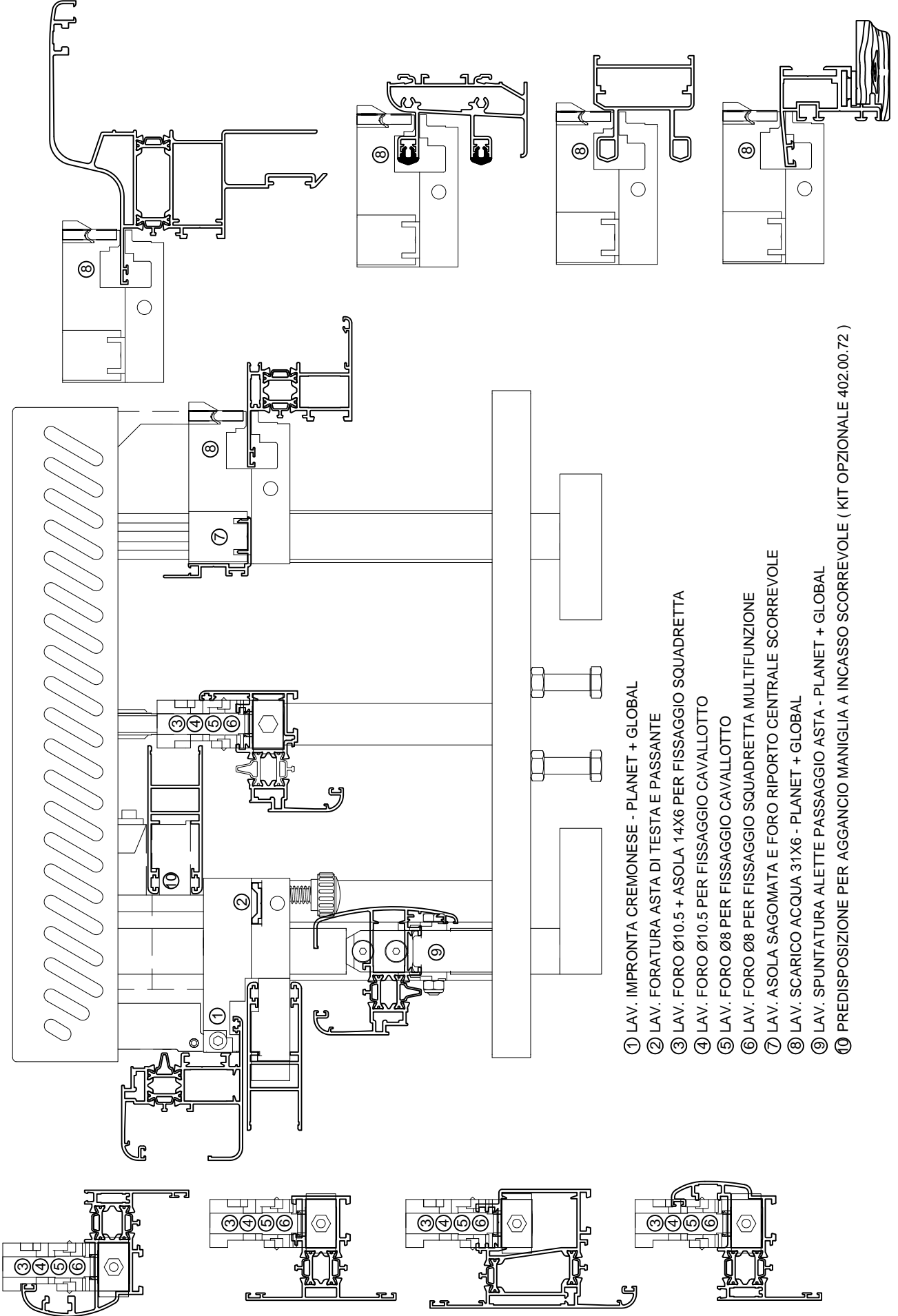
Elenco attrezzature

	MCT PL 04PT Gruppo frese per ante e telai serie Planet 62 TT escluso vetroinfilare		MCT PL 319 06 35 Punzonatrice portatile per fare il foro 3mm nell'anta per poter spinare le squadrette ACP 50153 e ACP 50154
	MCT PL 06PT Gruppo frese per serie Planet 62 TT solo vetro ad infilare		MCT PL 350 31/45 Fresa per intestatura fermavetri arrotondati qualora si volessero tagliare a 45° senza utilizzare gli angoletti il kit è utilizzabile sulle intestatrici EM140G
	MCT PL 08PT Gruppo frese per serie Planet 50TT/62TT escluso vetro ad infilare		MCT PL 400 03 63 Controsagoma per intestatura fermavetri arrotondati qualora si volessero tagliare a 45° senza utilizzare gli angoletti il kit è utilizzabile sulle intestatrici EM140G
	MCT PL 14460 Punzonatrice completa per eseguire tutte le lavorazioni specifiche delle serie: Planet 45, 50TT, 62TT, 72HT Nathura70, 82, 92 Matic 50, 62, 72, Elite Door 72 e telai Slide 80/106 Slidewood 160		MCT PL 402 02 28 Kit completo per spino cianfrinare profili Planet 50TT e 62TT composizione: <ul style="list-style-type: none"> • n° 5 cp di coltelli per Planet 50TT • n°5 cp di coltelli per Planet 62TT • n° 4 kit spessori • ferro a epsilon i kit sono utilizzabili sulle spinocinfratrici MAC210SC
	MCT PL 319 06 01 Punzonatrice parziale serie Planet e Global		MCT PL 402 01 96 Polmoncino per lavorazione squadretta a spinare Planet
	MCT PL 319 06 05 Punzonatrice per fare scarico acqua universale		MCT PL 402 01 98 Polmoncino per lavorazione squadretta con pulsante da 10,5mm
			MCT PL CIANFRINA Coppia di coltelli per cianfrinare le serie Planet

	<p>MCT PL JOLLY</p> <p>Punzonatrice parziale per eseguire tutte le lavorazioni specifiche della serie Planet: 45, 50TT, 62TT, Matic, Elite Door e parziali Nathura, Slide, squadrette e aerazione vetro su anta</p>
	<p>MCT PL PL01</p> <p>Punzonatrice per fare il foro 3 mm nell'anta per poter spinare ACP 50153 e ACP 50154</p>

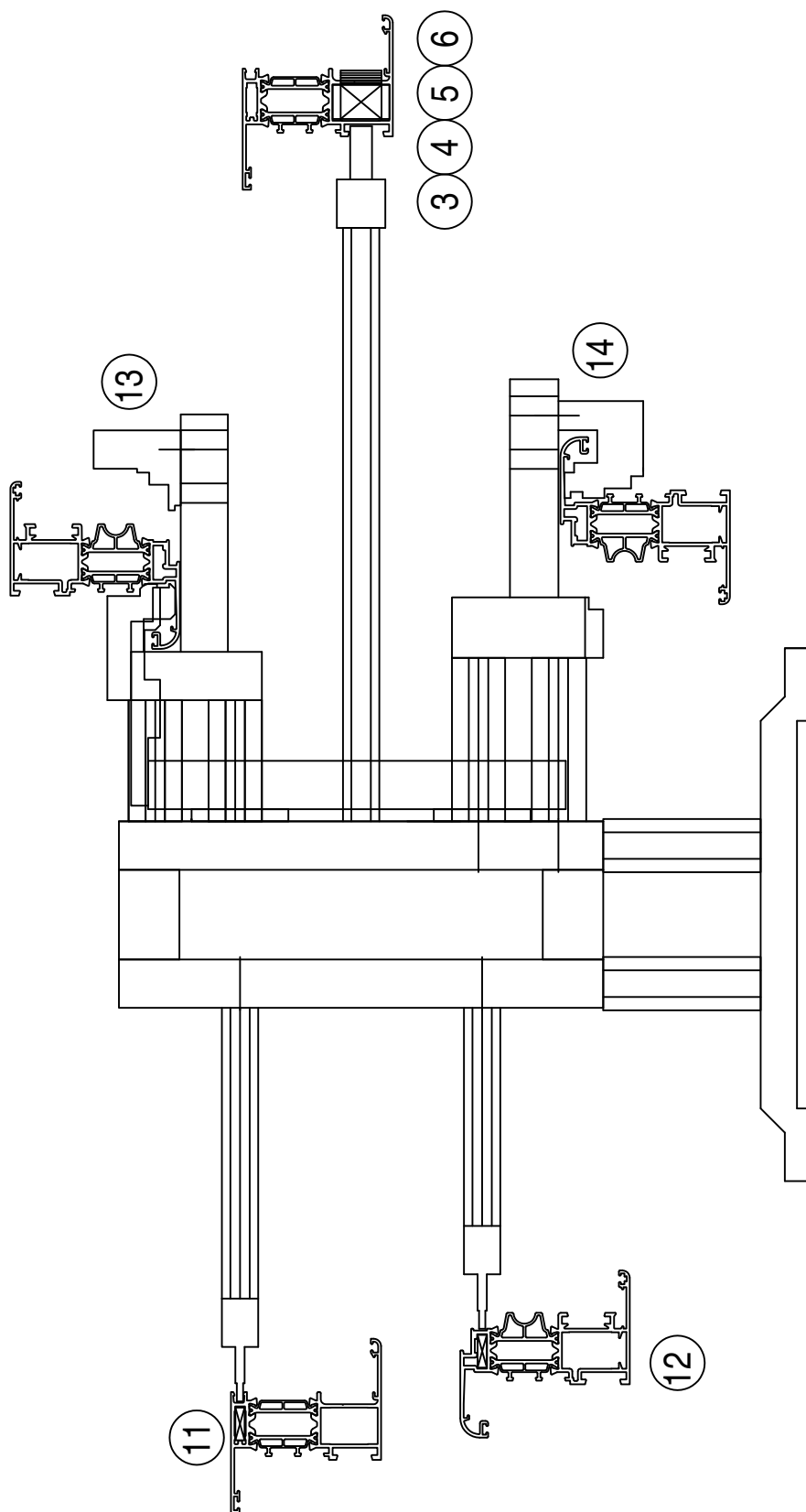
	<p>MAC 210 SC</p> <p>Spino cianfrinatrice pneumatica universale</p>
	<p>EM 140G</p> <p>Intestatrice per fermavetri arrotondati con morsa e gruppo frese</p>

punzonatrice Planet MCT PL 3190601



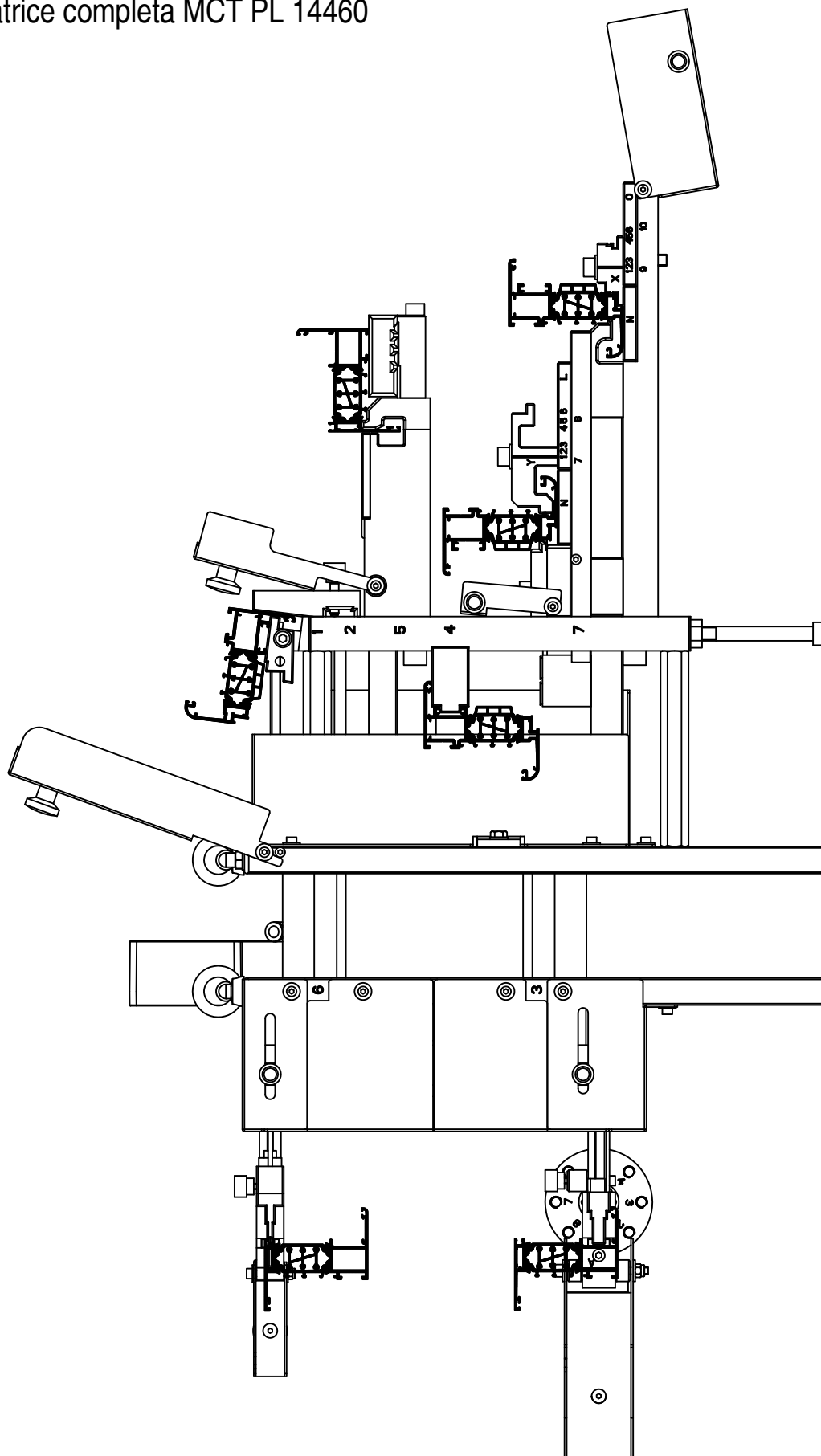
- ① LAV. IMPRONTA CREMONESE - PLANET + GLOBAL
- ② LAV. FORATURA ASTA DI TESTA E PASSANTE
- ③ LAV. FORO Ø10.5 + ASOLA 14X6 PER FISSAGGIO SQUADRETTA
- ④ LAV. FORO Ø10.5 PER FISSAGGIO CAVALOTTO
- ⑤ LAV. FORO Ø8 PER FISSAGGIO CAVALOTTO
- ⑥ LAV. FORO Ø8 PER FISSAGGIO SQUADRETTA MULTIFUNZIONE
- ⑦ LAV. ASOLA SAGOMATA E FORO RIPORTO CENTRALE SCORREVOLE
- ⑧ LAV. SCARICO ACQUA 31X6 - PLANET + GLOBAL
- ⑨ LAV. SPUNTATURA ALETTE PASSAGGIO ASTA - PLANET + GLOBAL
- ⑩ PREDISPOSIZIONE PER AGGANCIO MANIGLIA A INCASSO SCORREVOLE (KIT OPZIONALE 402.00.72)

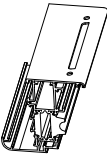
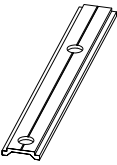
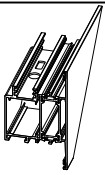
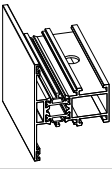
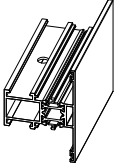
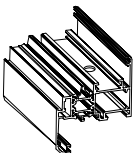
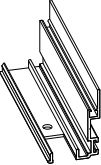
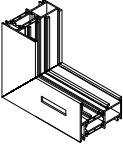
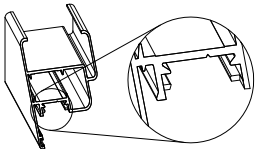
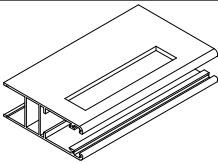
punzonatrice Planet MCT PL JOLLY

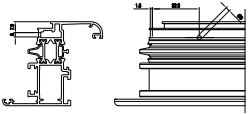
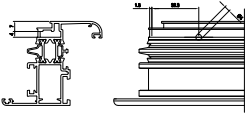
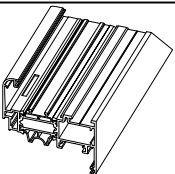
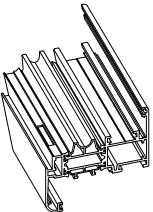


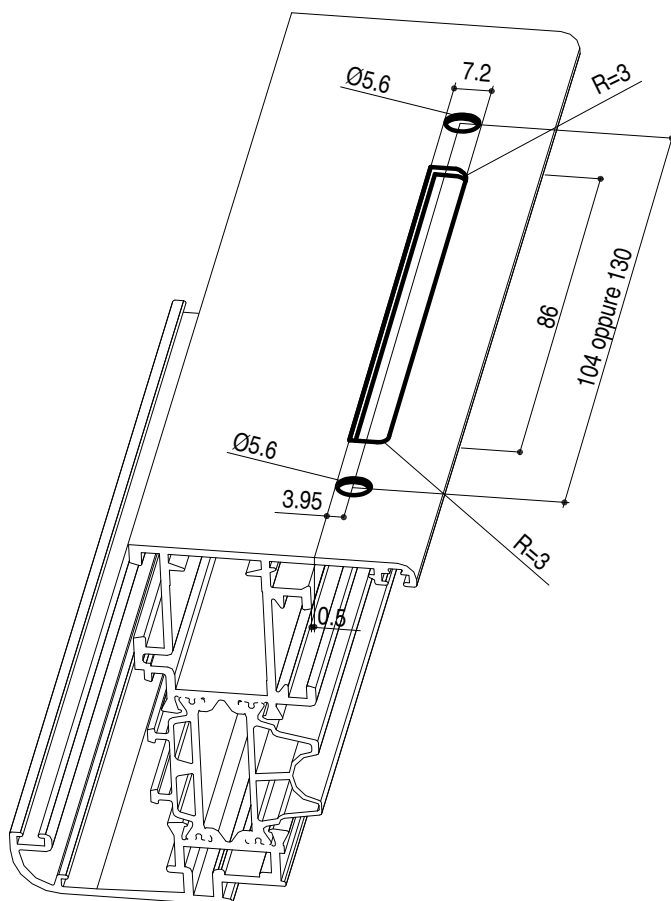
- ③ LAV. FORO Ø10,5 + ASOLA 14X6 PER FISSAGGIO SQUADRETTA
- ④ LAV. FORO Ø10,5 PER FISSAGGIO CAVALLOTTO
- ⑤ LAV. FORO Ø8 PER FISSAGGIO CAVALLOTTO
- ⑥ LAV. FORO Ø8 PER FISSAGGIO SQUADRETTA MULTIFUNZIONE
- ⑦ FORO Ø 3 mm PER SPINA ACP5030 SQUADRETTA ACP 50153 , ACP 50154
- ⑧ FORO Ø 4 mm PER VITE ACP 50155 SQUADRETTA ACP 50153 , 50154
- ⑨ ASOLA INTERNA PER REAZIONE ANTA
- ⑩ ASOLA ESTERNA PER AREAZIONE ANTA

punzonatrice completa MCT PL 14460



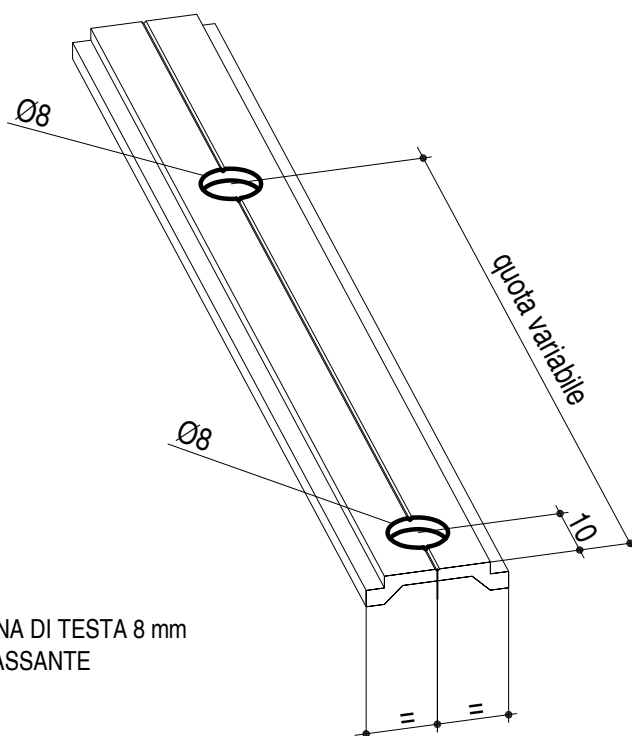
NUMERO LAVORAZIONE	DESCRIZIONE LAVORAZIONE	IMMAGINE LAVORAZIONE	LAVORAZIONE CON PUNZONATRICE MTC PL 3190601	LAVORAZIONE CON PUNZONATRICE MCT PL JOLLY	LAVORAZIONE CON PUNZONATRICE MCT PL 14460
1	ASOLA E FORI BLOCCAGGIO CREMONESE INTERASSE 104 mm OPPURE 130 mm		sì	no	sì
2	FORO ASTINA DI TESTA 8mm OPPURE PASSANTE		sì	no	sì
3	FORO Ø10.5mm PER AGGANCIAMENTO E ASOLA 14x6 PER CHIAVE SQUADRETTA A PULSANTE		sì	sì	sì
4	FORO Ø10.5mm PER FISSAGGIO CAVALLOTTO		sì	sì	sì
5	FORO Ø 8 mm PER FISSAGGIO CAVALLOTTO		sì	sì	sì
6	FORO Ø8 mm PER SPINA O VITE SQUADRETTA MULTIFUNZIONE		sì	sì	sì
7	ASOLA E FORO PASSAGGIO BINARIO RIPORTO SCORREVOLE GLOBAL		sì	no	no
8	SCARICO ACQUA 31X6		sì	no	sì
9	SPUNTATURE ALETTE PASSAGGIO ASTINA		sì	no	sì
10	PREDISPOSIZIONE MANIGLIA INCASSO SCORREVOLE GLOBAL		sì	no	no

NUMERO LAVORAZIONE	DESCRIZIONE LAVORAZIONE	IMMAGINE LAVORAZIONE	LAVORAZIONE CON PUNZONATRICE MTC PL 3190601	LAVORAZIONE CON PUNZONATRICE MCT PL JOLLY	LAVORAZIONE CON PUNZONATRICE MCT PL 14460
11	FORO Ø 3 mm PER SPINA ACP5030 SQUADRETTA ACP 50153 , ACP 50154		no	sì	sì
12	FORO Ø 4 mm PER VITE ACP 50155 SQUADRETTA ACP 50153 , 50154		no	sì	sì
13	ASOLA INTERNA PER AREAZIONE ANTA		no	sì	sì
14	ASOLA ESTERNA PER AREAZIONE ANTA		no	sì	sì



1

ASOLA E FORI BLOCCAGGIO
CREMONESE INTERASSE 104 mm
OPPURE 130 mm

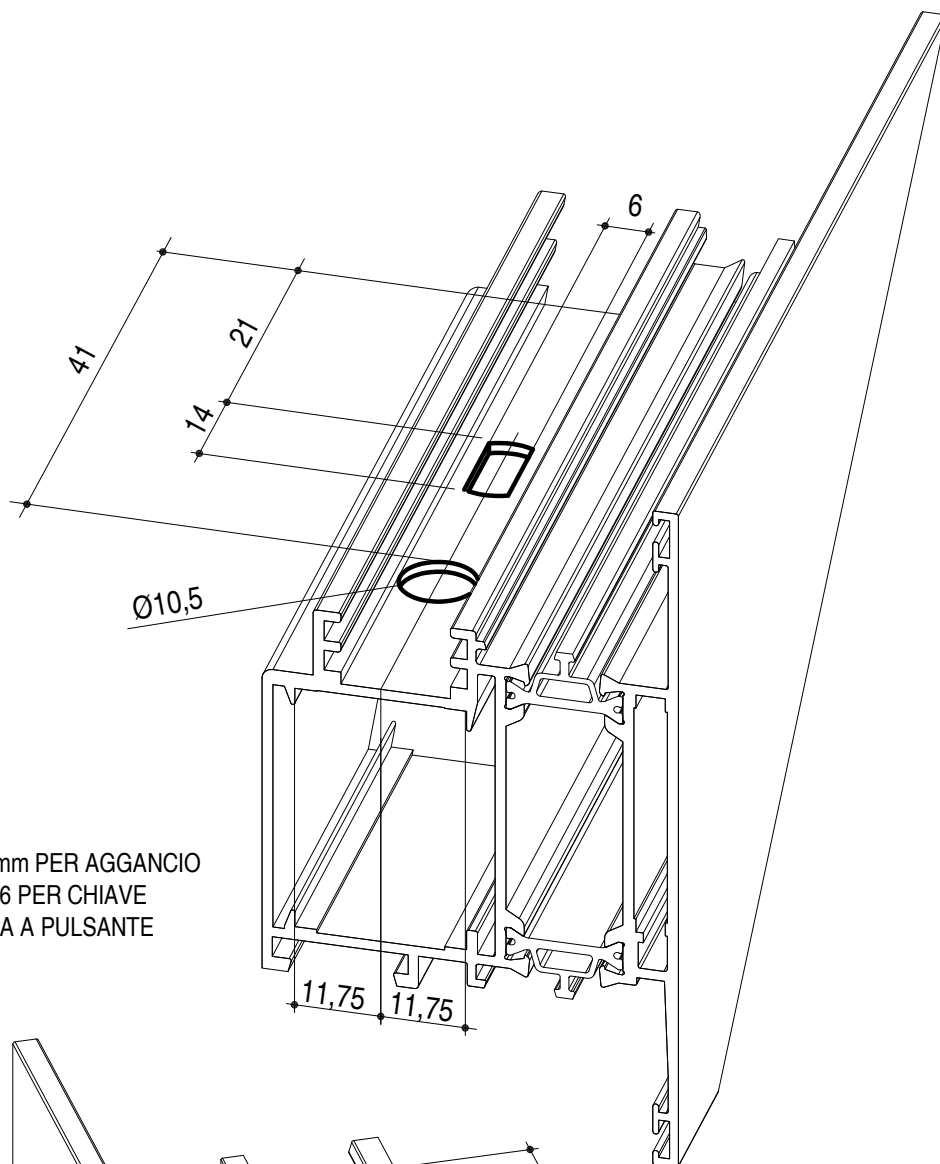


2

FORO ASTINA DI TESTA 8 mm
OPPURE PASSANTE

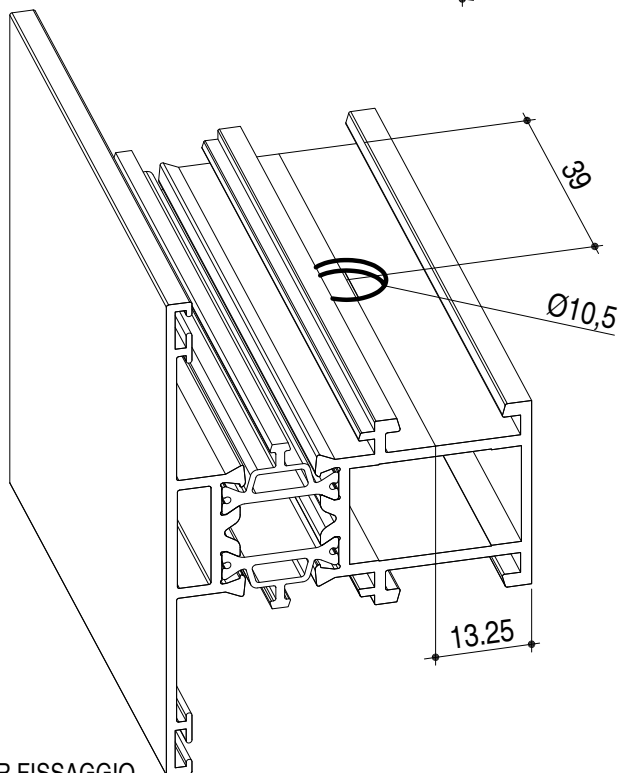
3

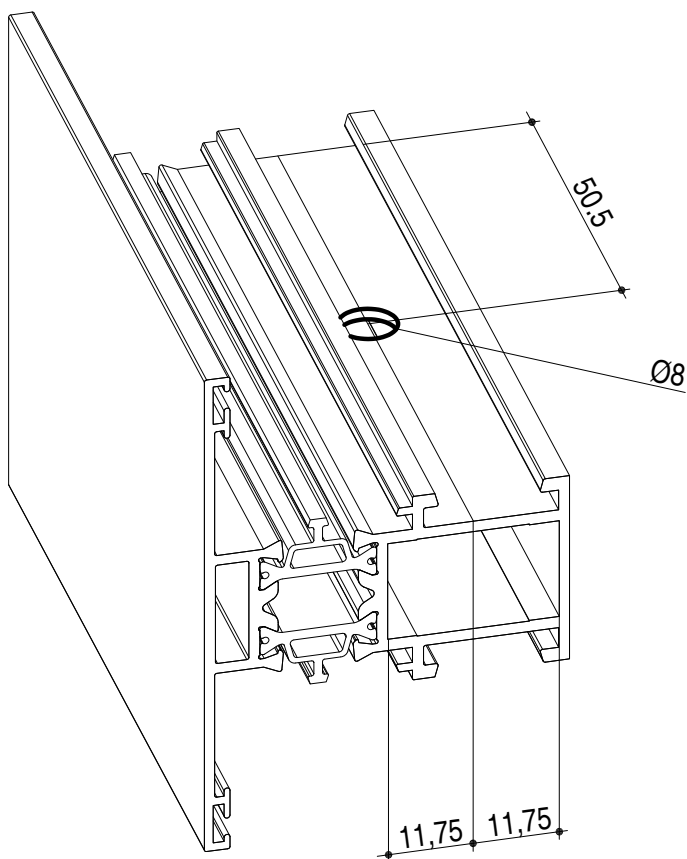
FORO Ø10.5mm PER AGGANCI
E ASOLA 14x6 PER CHIAVE
SQUADRETTA A PULSANTE



4

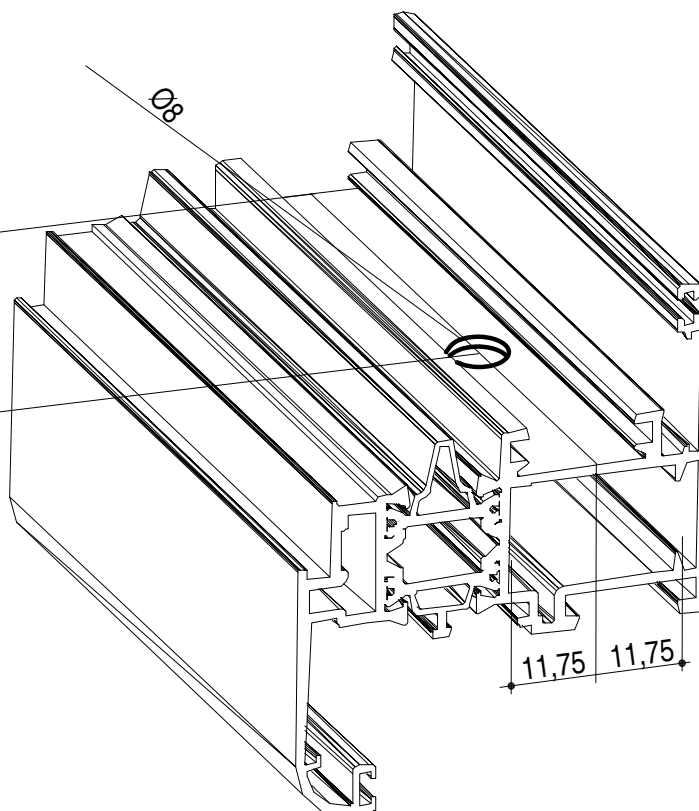
FORO Ø10.5mm PER FISSAGGIO
CAVALLOTTO





5

FORO Ø 8 mm PER FISSAGGIO
CAVALLOTTO

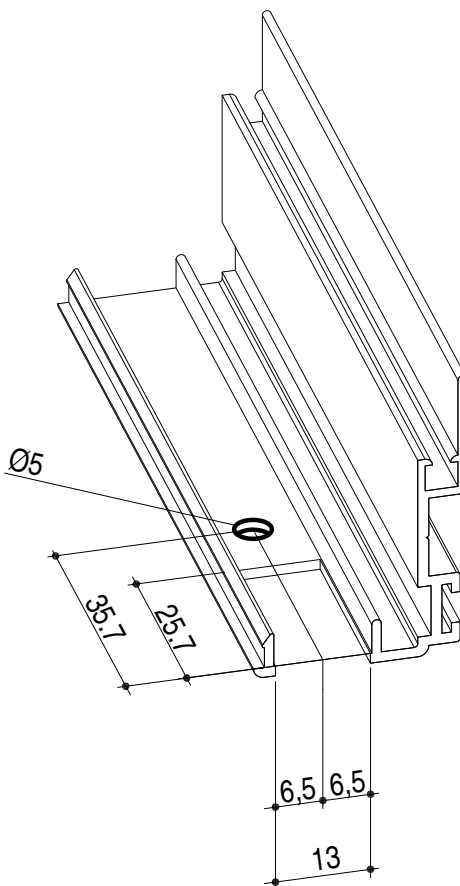


6

FORO Ø8 mm PER SPINA O VITE
SQUADRETTA MULTIFUNZIONE

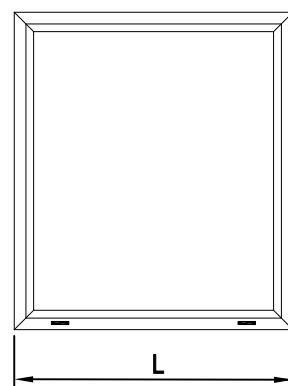
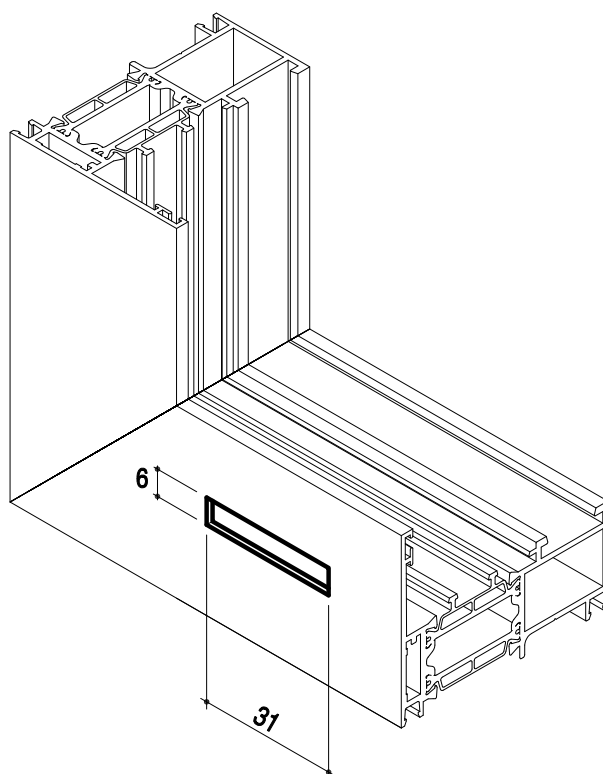
7

ASOLA E FORO PASSAGGIO
BINARIO RIPORTO SCORREVOLE
GLOBAL



8

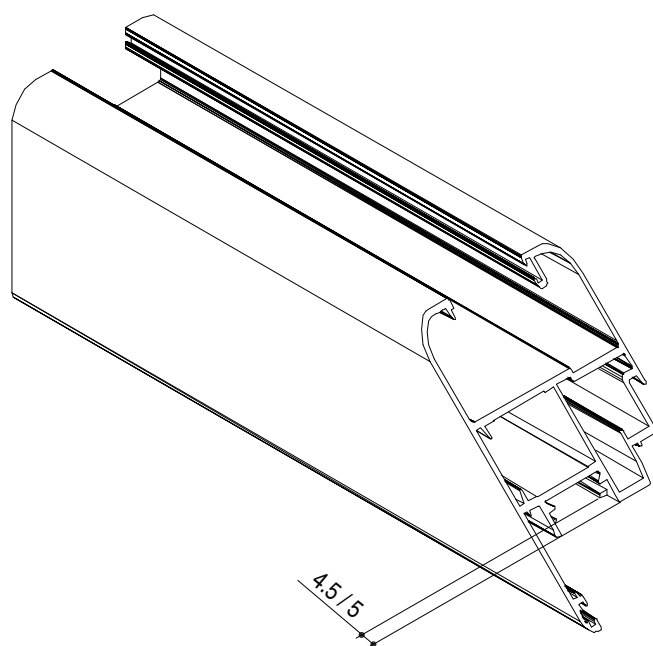
SCARICO ACQUA 31X6



DIMENSIONI L	Q.TA' DRENAGGI
FINO A 1000	2
DA 1000 A 1500	3
OLTRE 1500	4

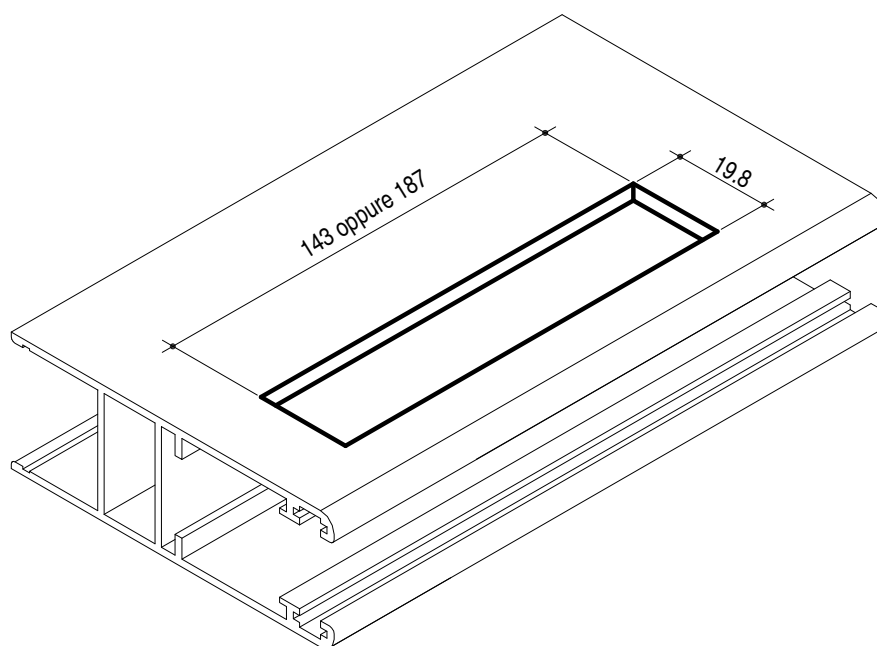
9

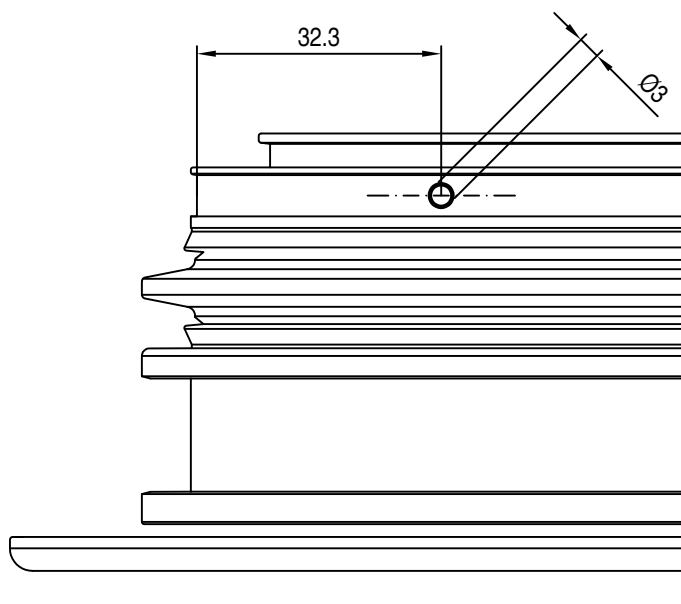
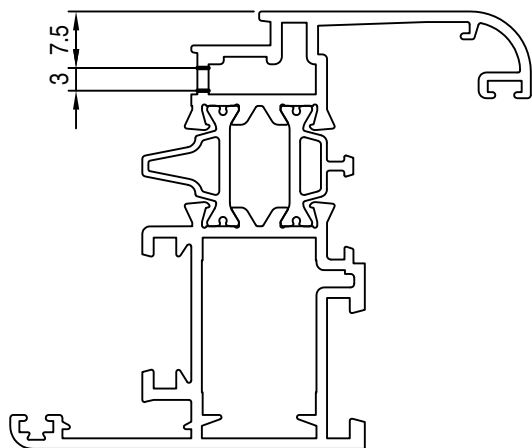
SPUNTATURE ALETTE
PASSAGGIO ASTINA



10

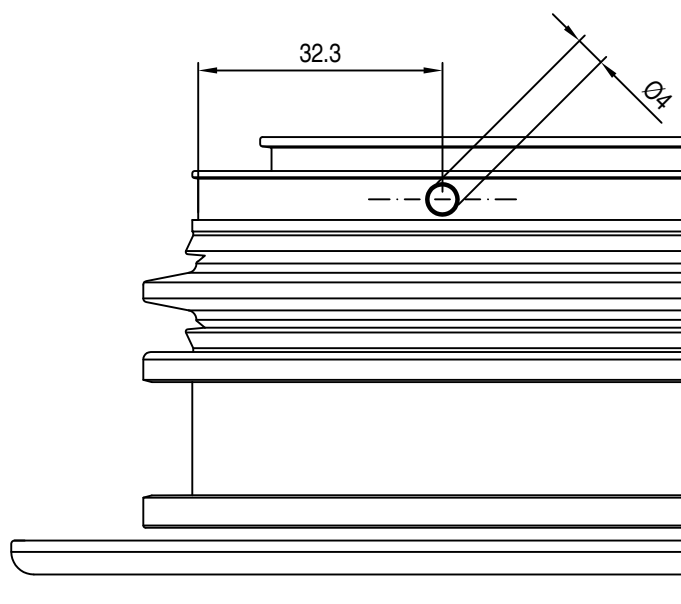
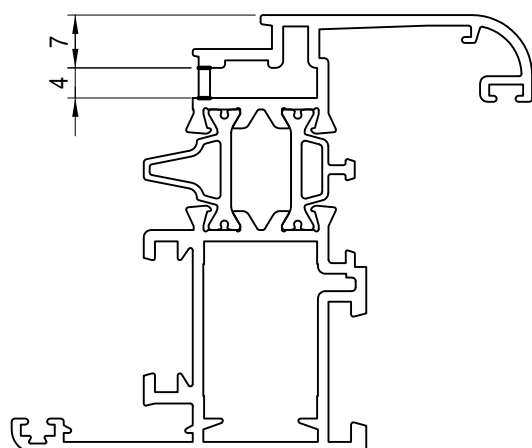
PREDISPOSIZIONE MANIGLIA
INCASSO SCORREVOLE GLOBAL





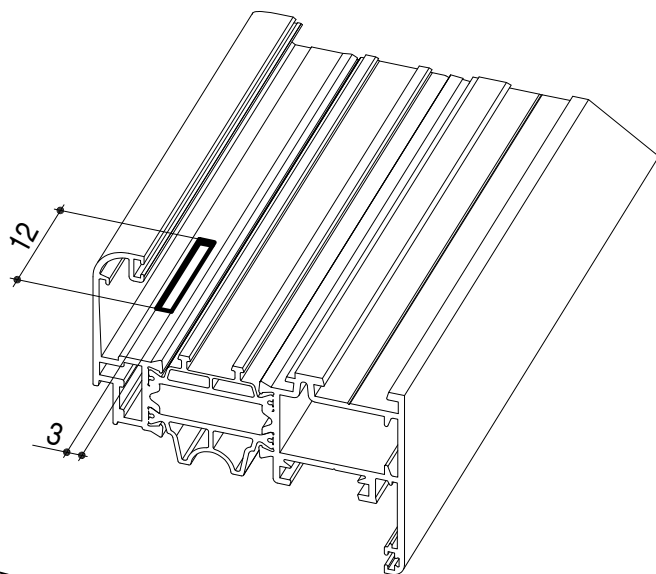
11

FORO $\varnothing 3$ mm PER
SPINA ACP 5030 SQUADRETTA
ACP 50153 , ACP 50154



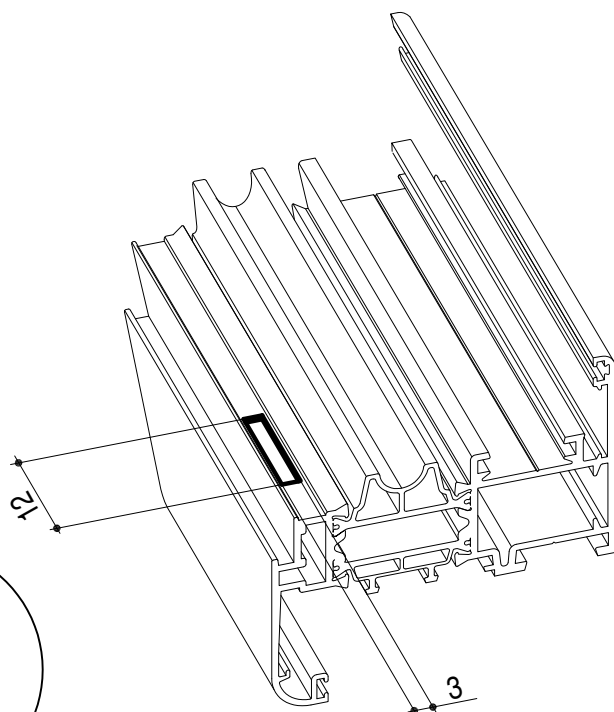
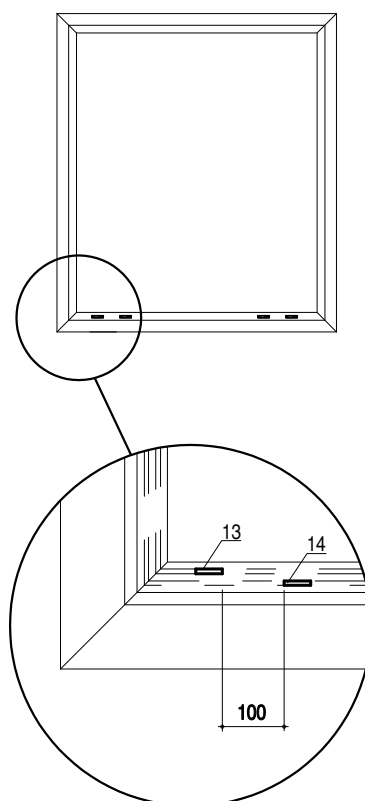
12

FORO $\varnothing 4$ mm PER
VITE ACP 50155 SQUADRETTA
ACP 50153 , ACP 50154



13

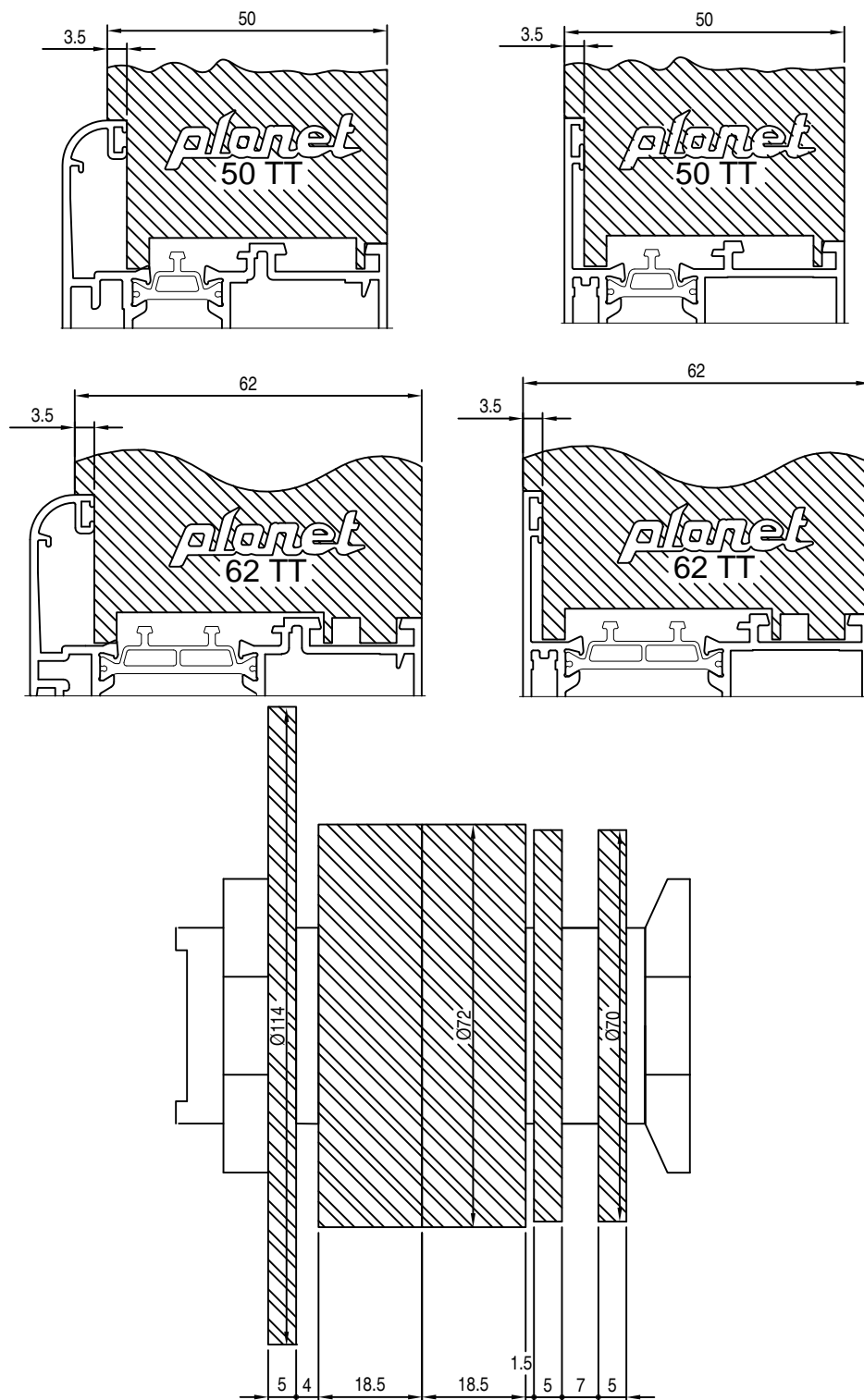
ASOLA INTERNA PER
AREAZIONE ANTA



14

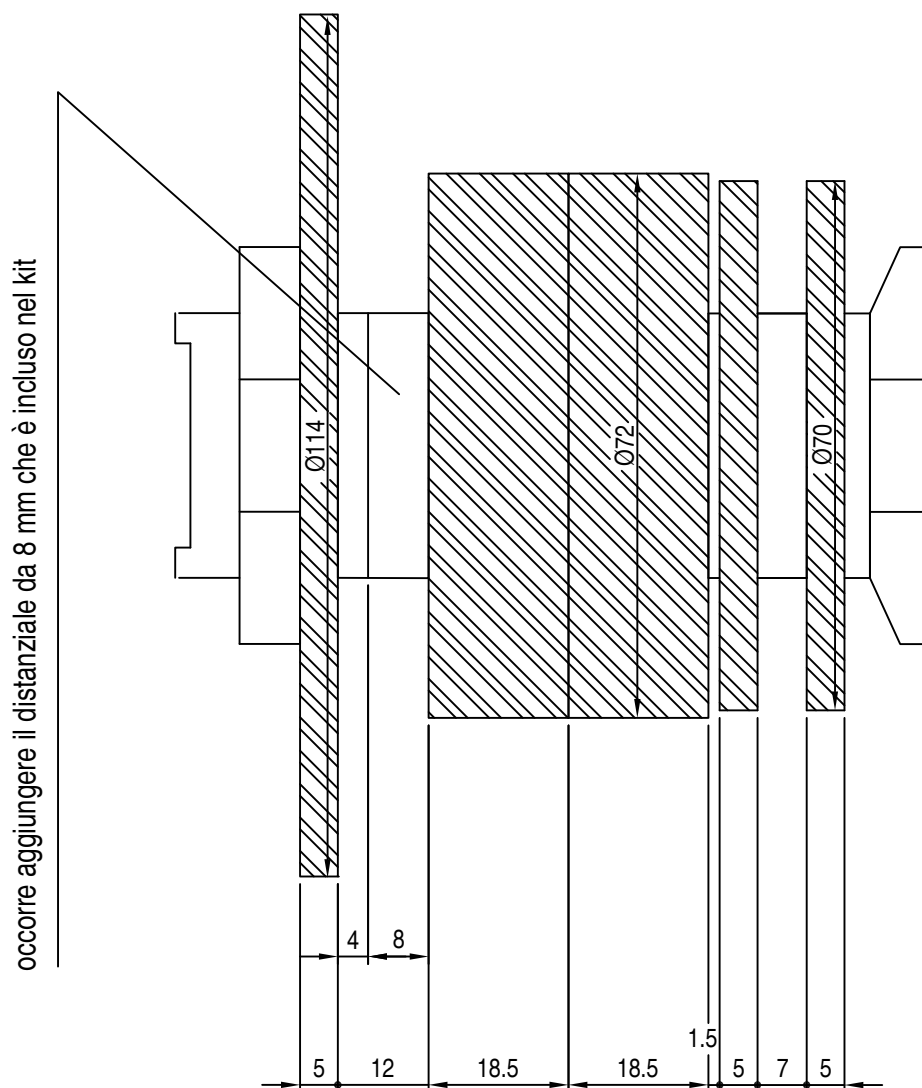
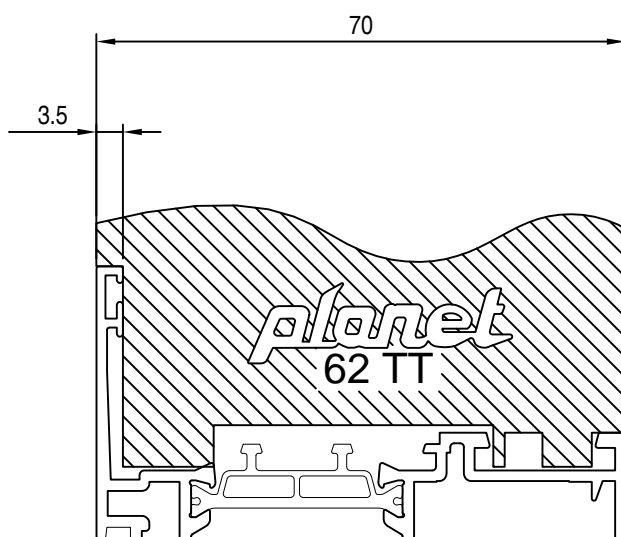
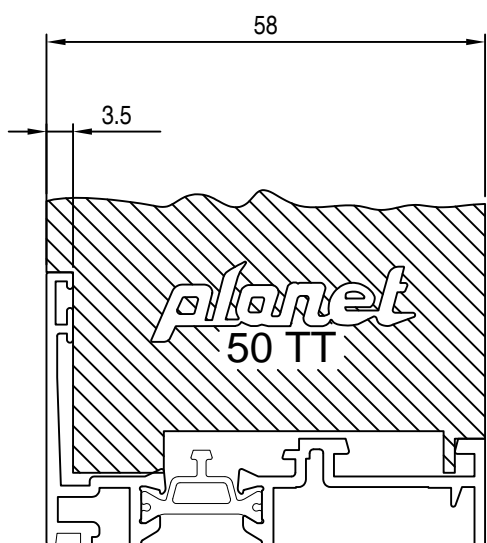
ASOLA ESTERNA PER
AREAZIONE ANTA

questo gruppo fresa lavora tutti i profili Planet 50 e Planet 62 ad esclusione di quelli per le ante lisce da 58mm, da 70mm ed il vetro ad infilare

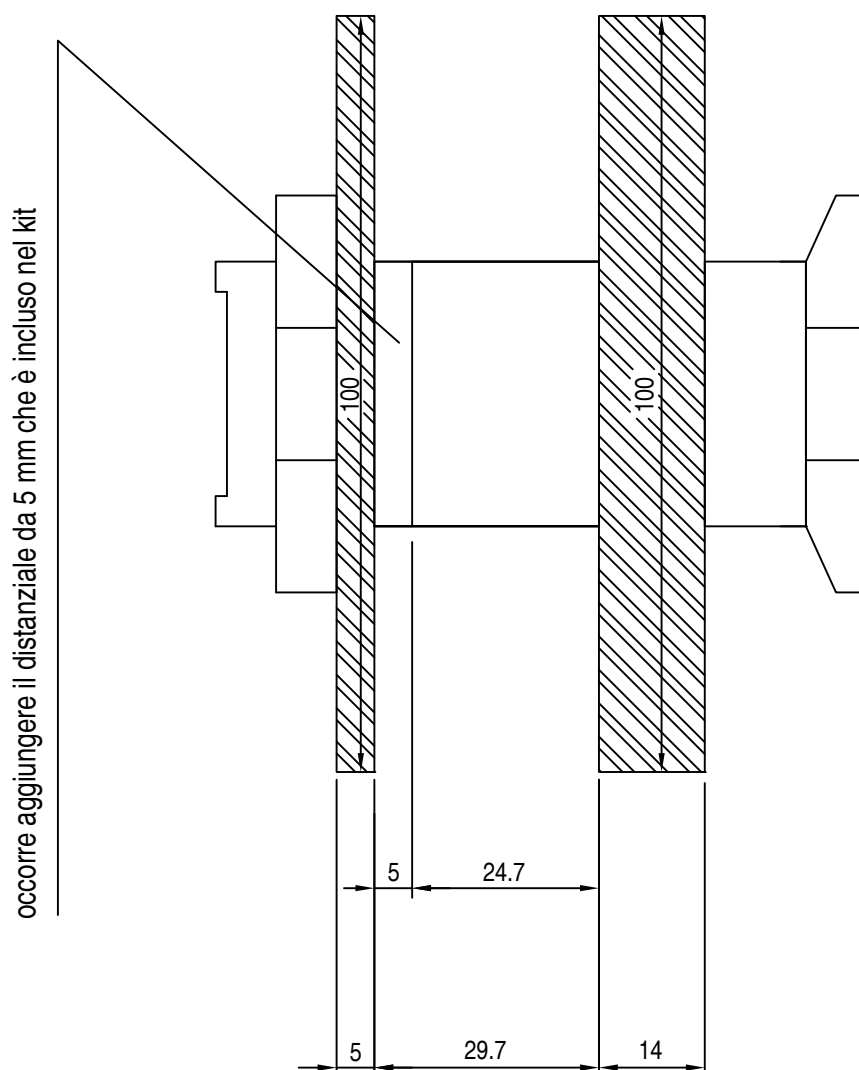
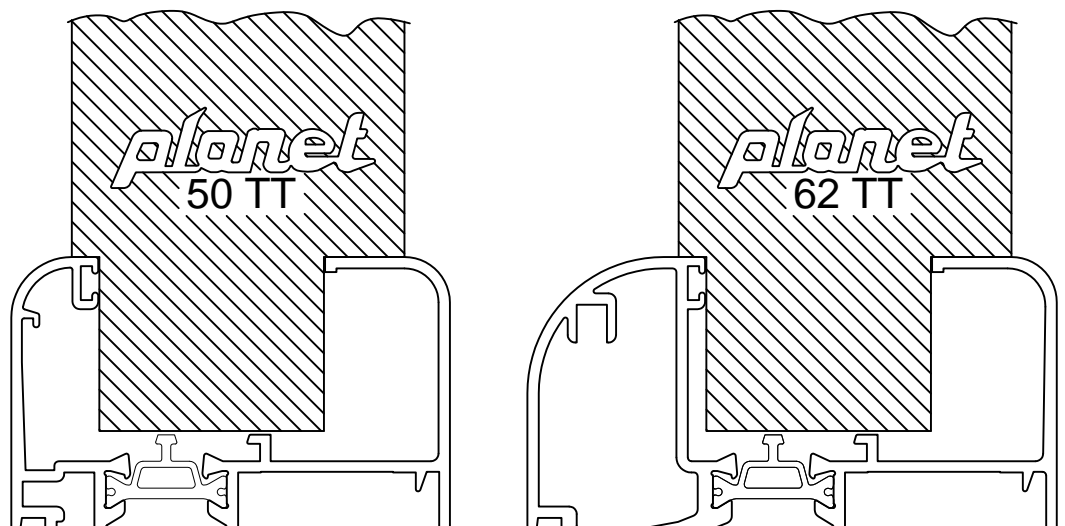


gruppo frese MCT PL 08 PT

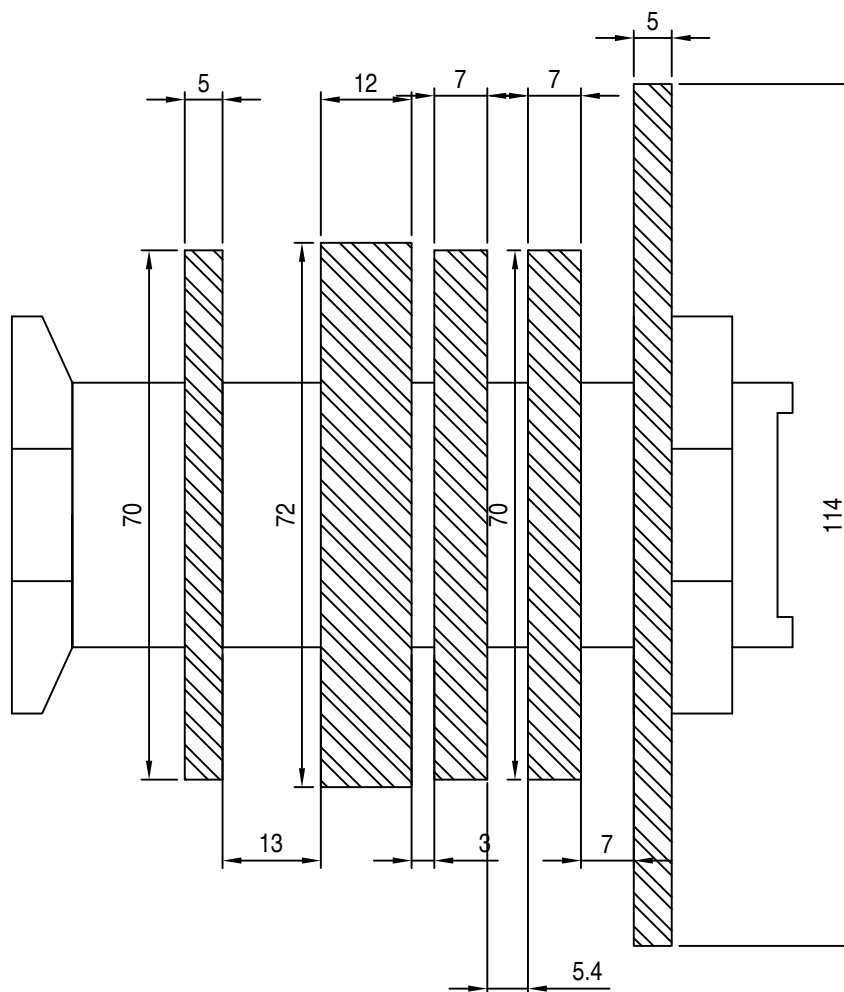
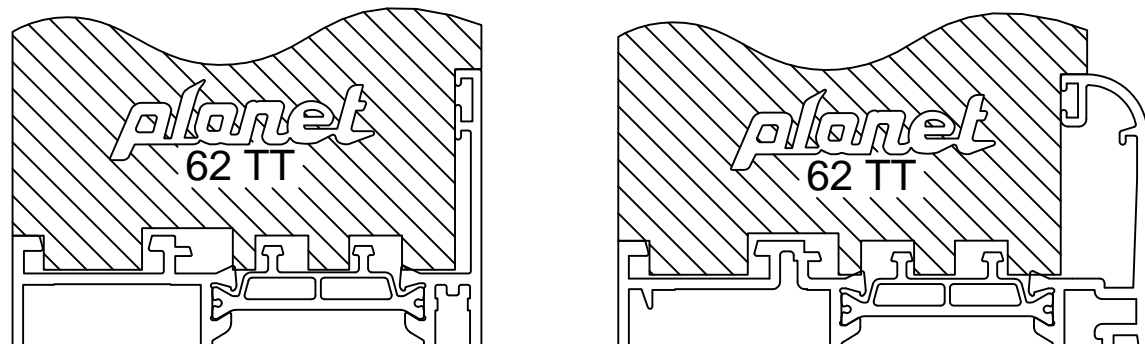
questo gruppo fresa lavora esclusivamente i profili per le ante lisce delle serie Planet 50 da 58mm e planet 62 da 70mm



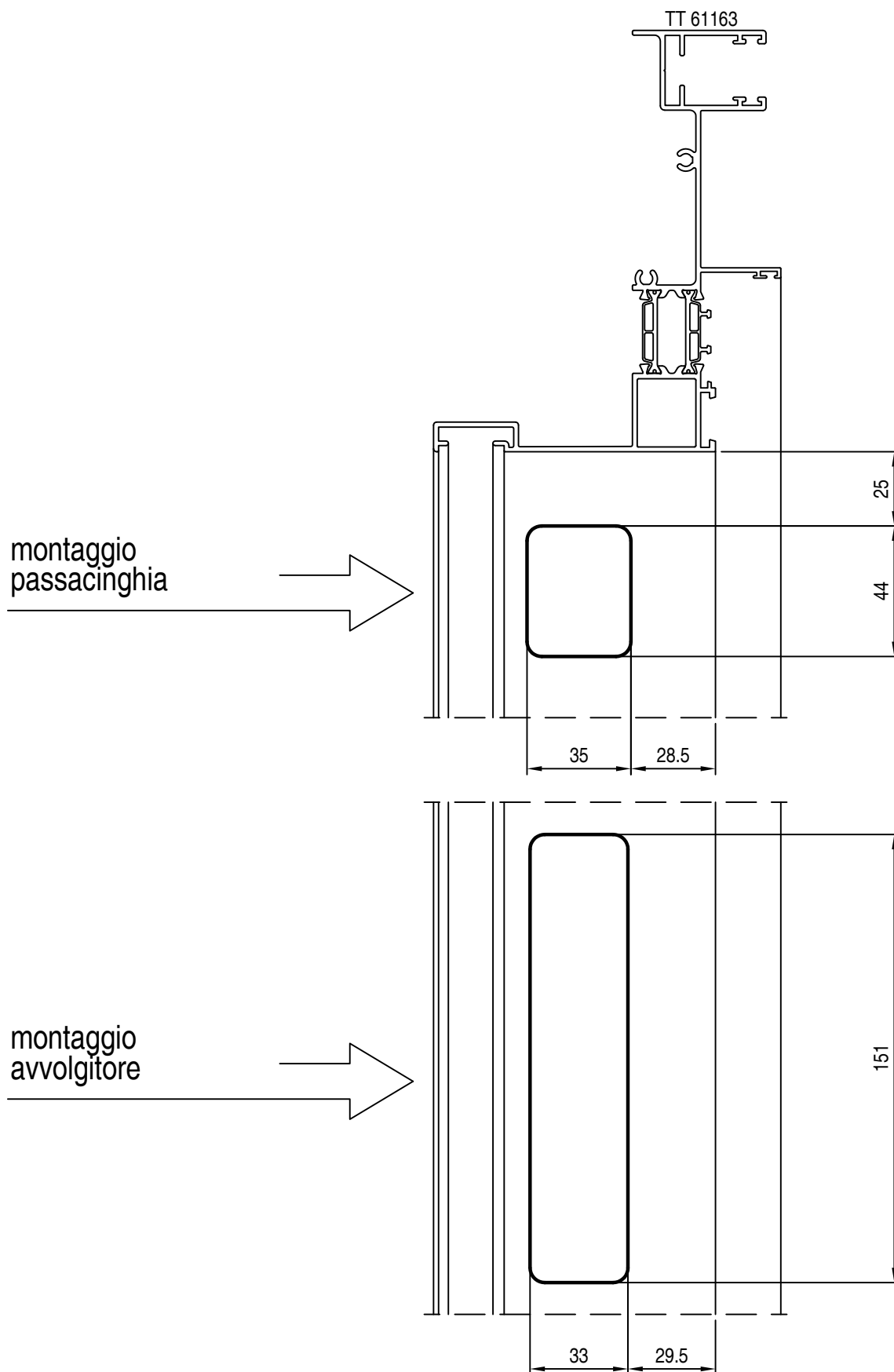
questo gruppo fresa lavora esclusivamente i profili per le ante vetro ad infilare della serie planet 50TT/62TT con spazio vetro da 30mm



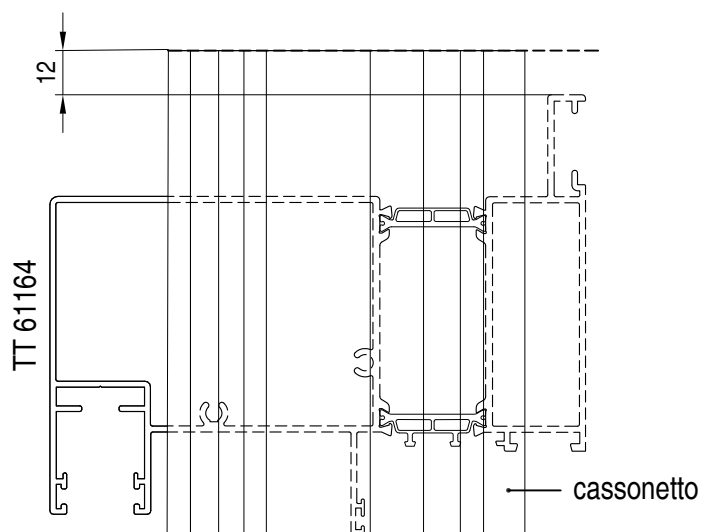
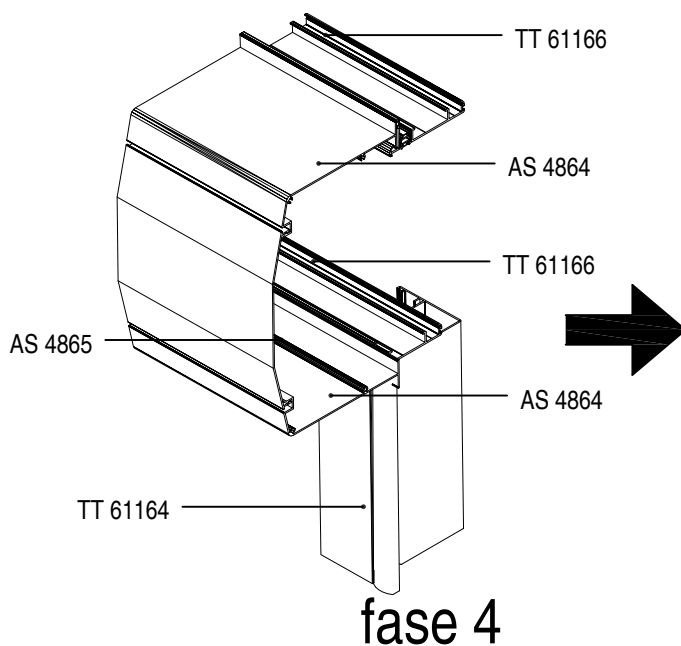
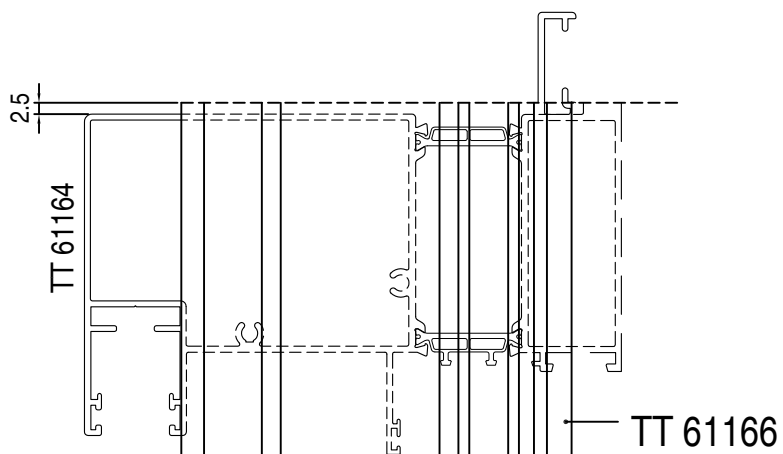
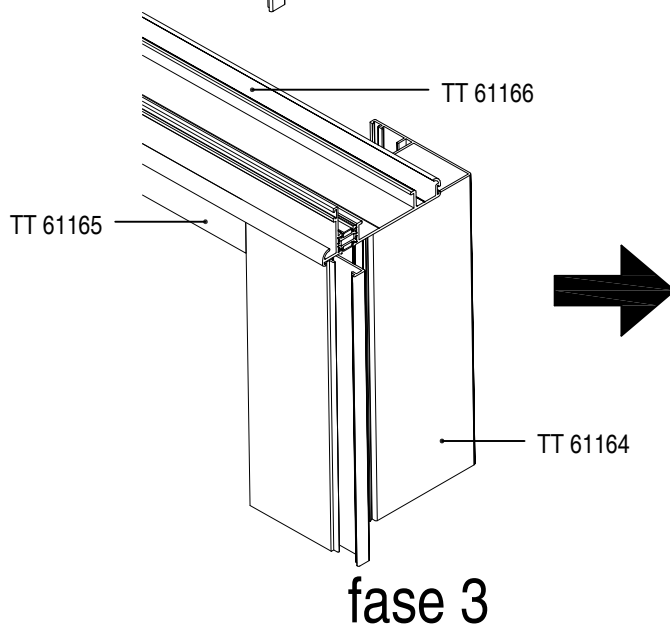
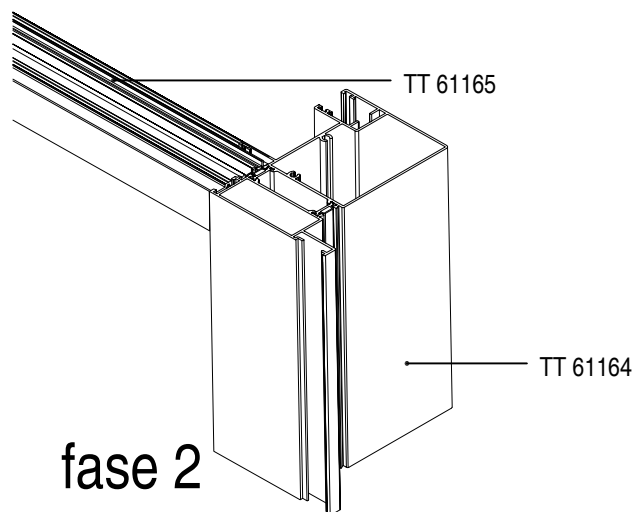
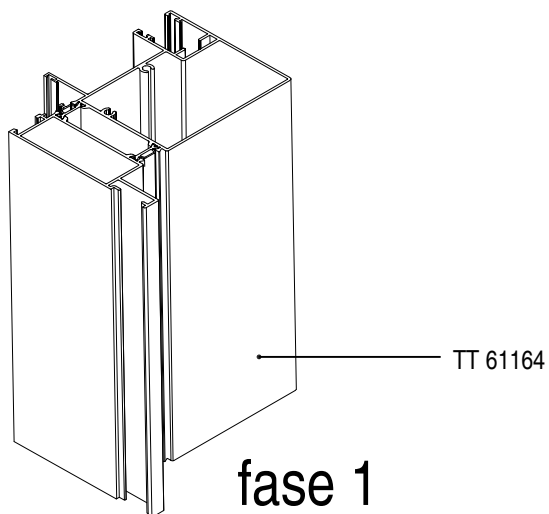
questo gruppo fresa lavora esclusivamente i profili per ante e telai della serie Planet 62TT escluso vetroinfilare



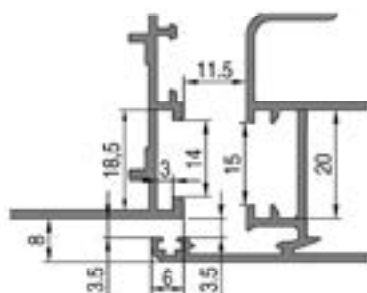
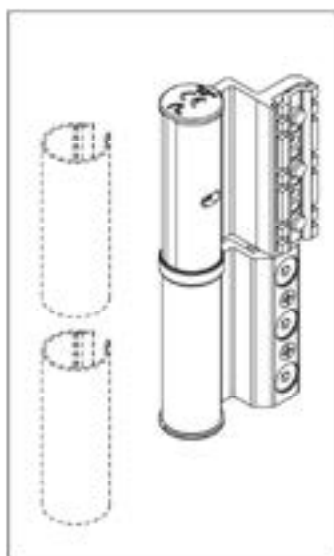
lavorazione spalla monoblocco



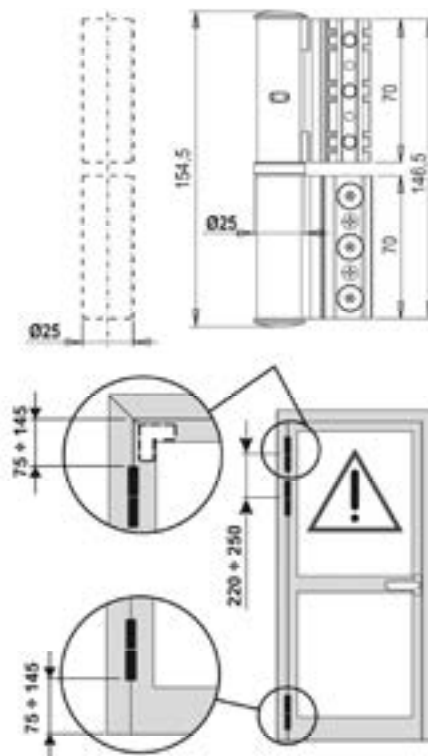
Istruzioni per taglio profili, e fasi di assemblaggio cassetto



applicazione cerniere strong ACP 9918 per telai piani



PROFILI PL 2033 + PL 2337



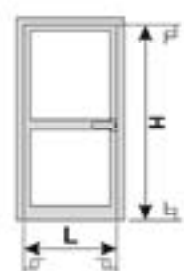
CE		Alsystem s.r.l. Via G. Reiss Romoli, 267 10148 Torino Italy	11
0757	EPR-209-11-009		
EN1935:2002		4 7 8 0 1 4 1 13	

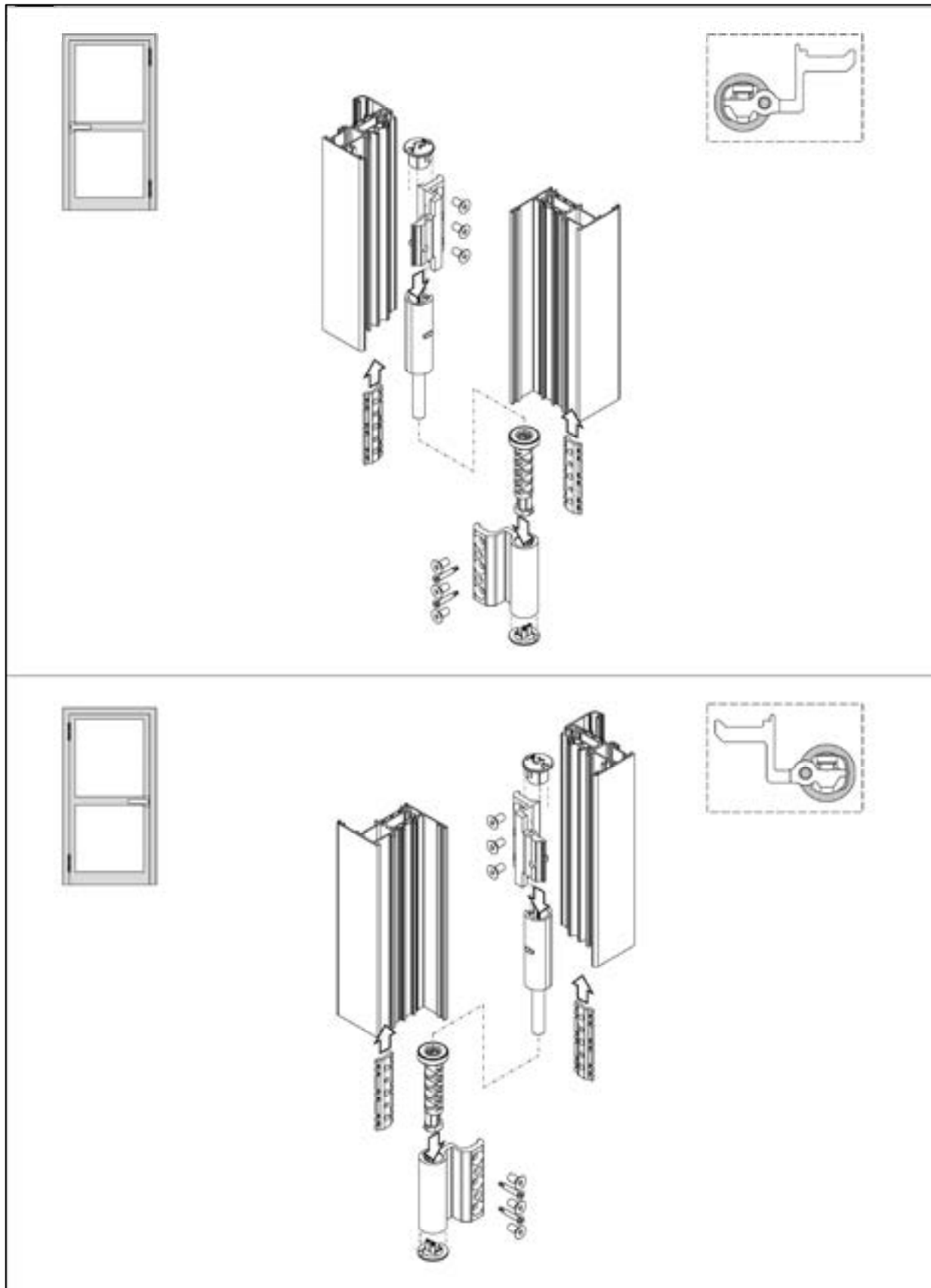
GRAFICO PER IL CALCOLO DEL PESO MASSIMO EFFETTIVO DELL'ANTA
CHART FOR CALCULATING THE ACTUAL MAX. SASH WEIGHT

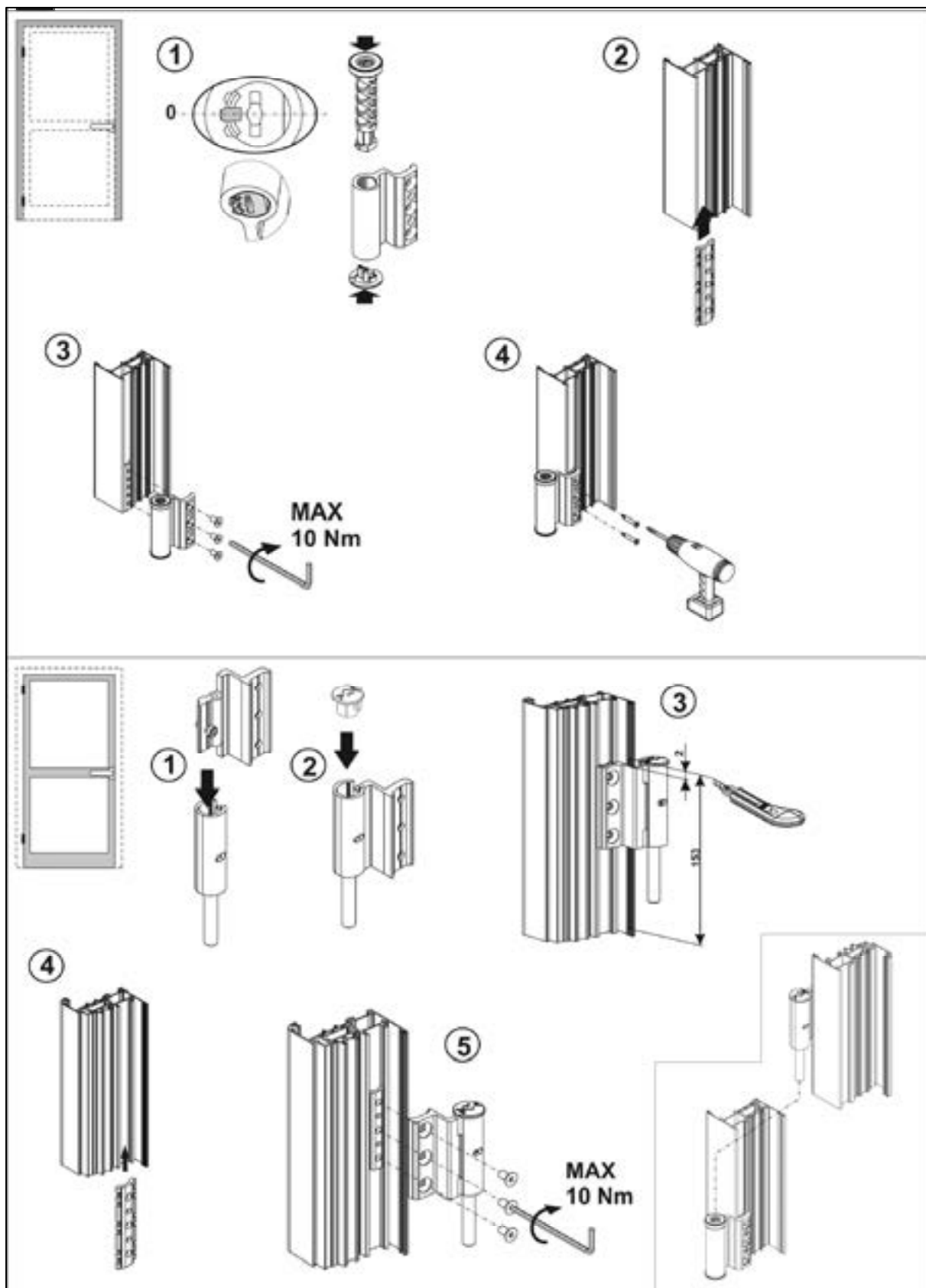
3000	1	1	1	1	1	1	1	1	1	0.93	0.84	0.76	
2900	1	1	1	1	1	1	1	1	1	0.88	0.80	0.74	
2800	1	1	1	1	1	1	1	1	0.93	0.83	0.76	0.71	
2700	1	1	1	1	1	1	1	1	0.88	0.79	0.72	0.68	
2600	1	1	1	1	1	1	1	0.93	0.83	0.75	0.69	0.65	
2500	1	1	1	1	1	1	1	0.87	0.78	0.71	0.67	0.63	
2400	1	1	1	1	1	1	0.93	0.81	0.74	0.68	0.64	0.61	
2300	1	1	1	1	1	1	0.85	0.76	0.70	0.65	0.61	0.59	
2200	1	1	1	1	1	0.91	0.80	0.72	0.67	0.63	0.59	0.57	
2100	1	1	1	1	1	0.85	0.75	0.68	0.64	0.60	0.57	0.55	
2000	1	1	1	1	0.91	0.79	0.71	0.65	0.61	0.58	0.55	0.53	
1900	1	1	1	1	0.83	0.73	0.67	0.62	0.58	0.56	0.53	0.52	
1800	1	1	1	0.90	0.77	0.69	0.63	0.59	0.56	0.54	0.52	X	
1700	1	1	1	0.82	0.71	0.65	0.60	0.57	0.54	0.52	X	X	
1600	1	1	0.89	0.75	0.67	0.61	0.57	0.54	0.52	X	X	X	
1500	1	1	0.80	0.69	0.63	0.58	0.55	0.52	X	X	X	X	
1400	1	0.88	0.73	0.64	0.59	0.55	0.52	X	X	X	X	X	
1300	1	0.78	0.67	0.60	0.56	0.52	X	X	X	X	X	X	
1200	1	0.78	0.67	0.60	0.56	0.52	X	X	X	X	X	X	
	600	700	800	900	1000	1100	1200	1300	1400	1500	1600	1700	1800
	L Lunghezza anta (mm) - Wing width (mm)												

PORTATE MASSIME - MAXIMUM LOADS		
120 kg	150 kg	120 kg
	CON FRENO IN APERTURA WITH OPENING BRAKE	
80 kg		

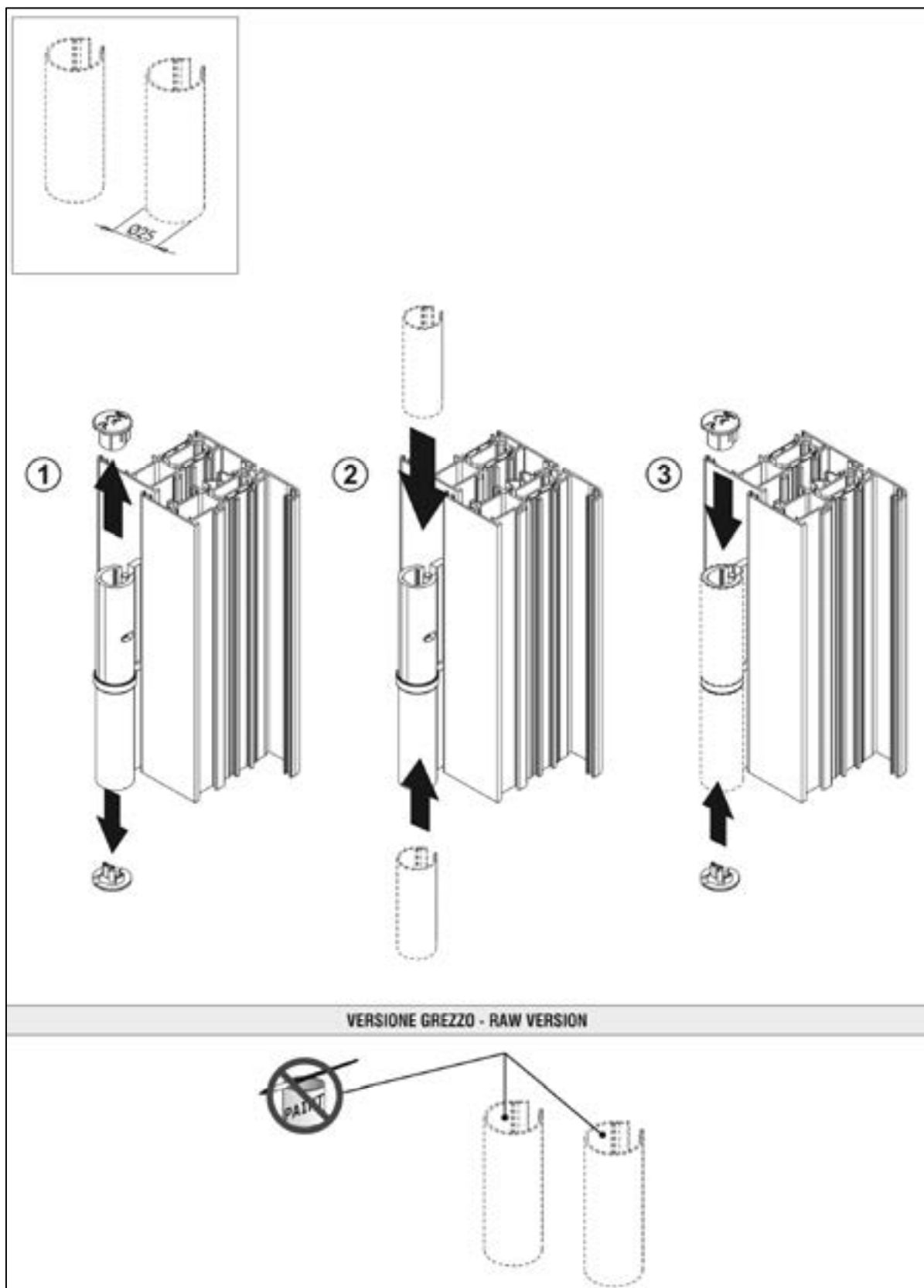
X Dimensioni non realizzabili
Not possible dimensions



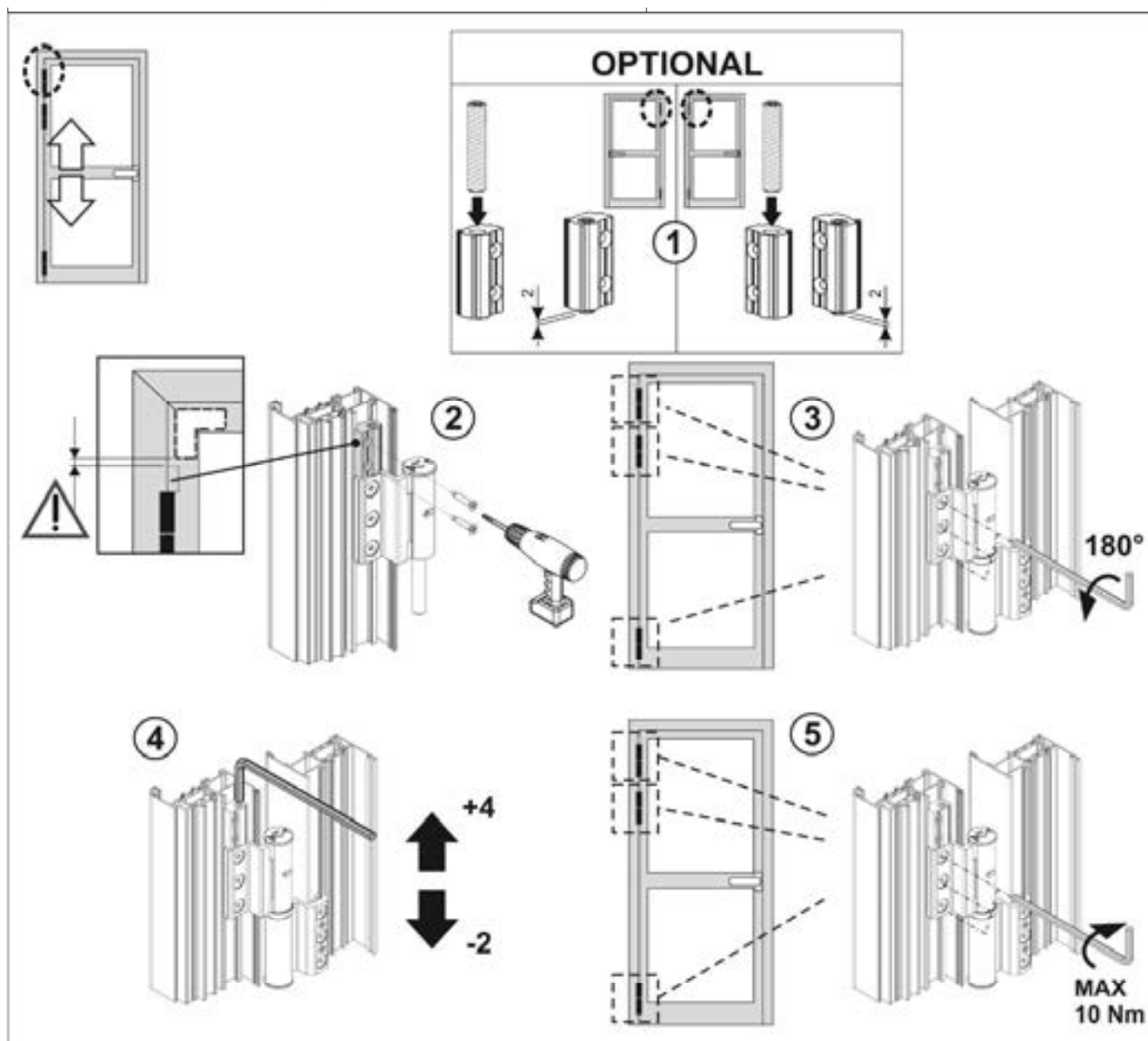




applicazione cover universale ACP 99124 per cerniere strong

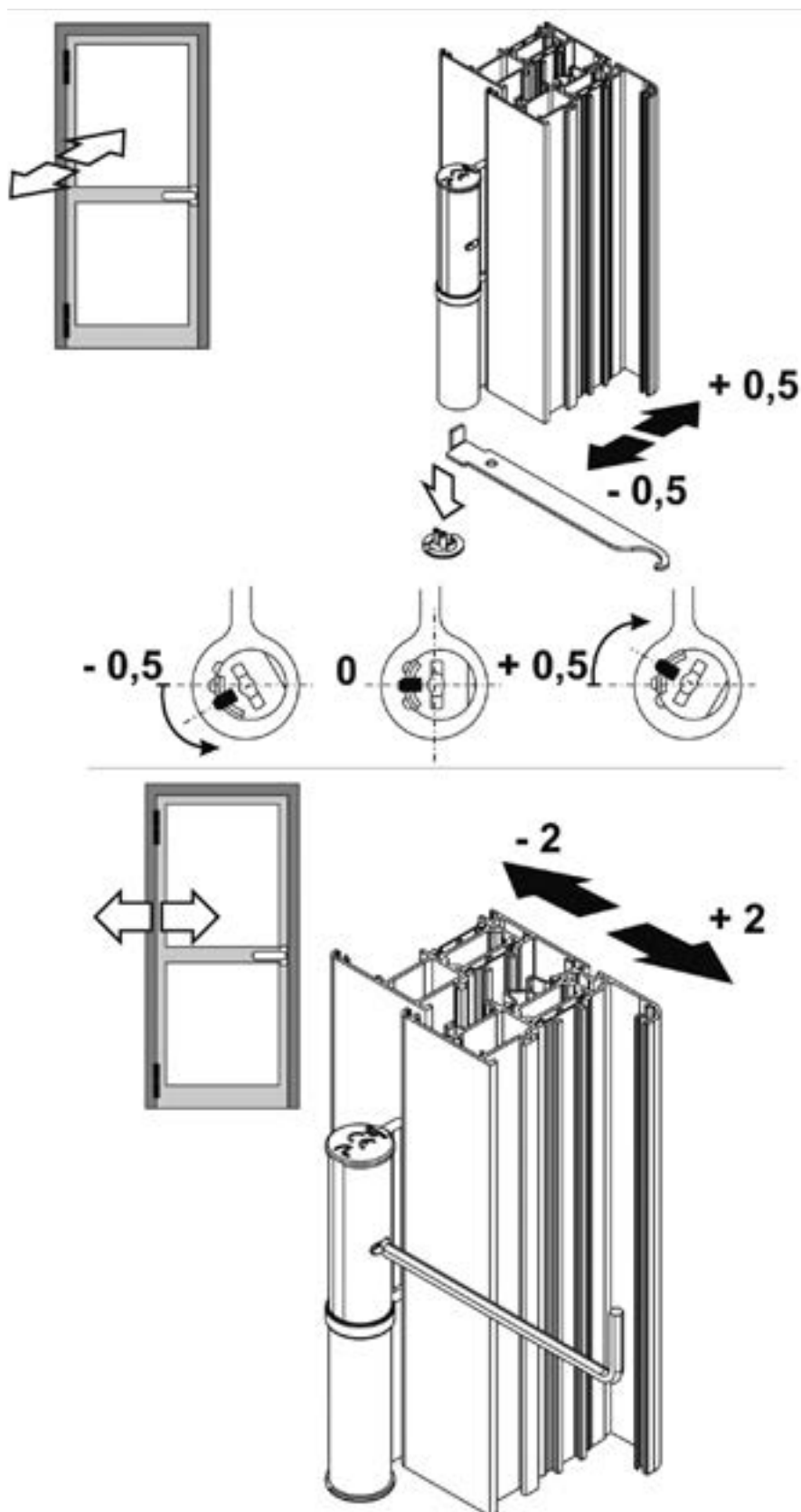


applicazione piastrino di regolazione ACP 99125 per cerniere strong

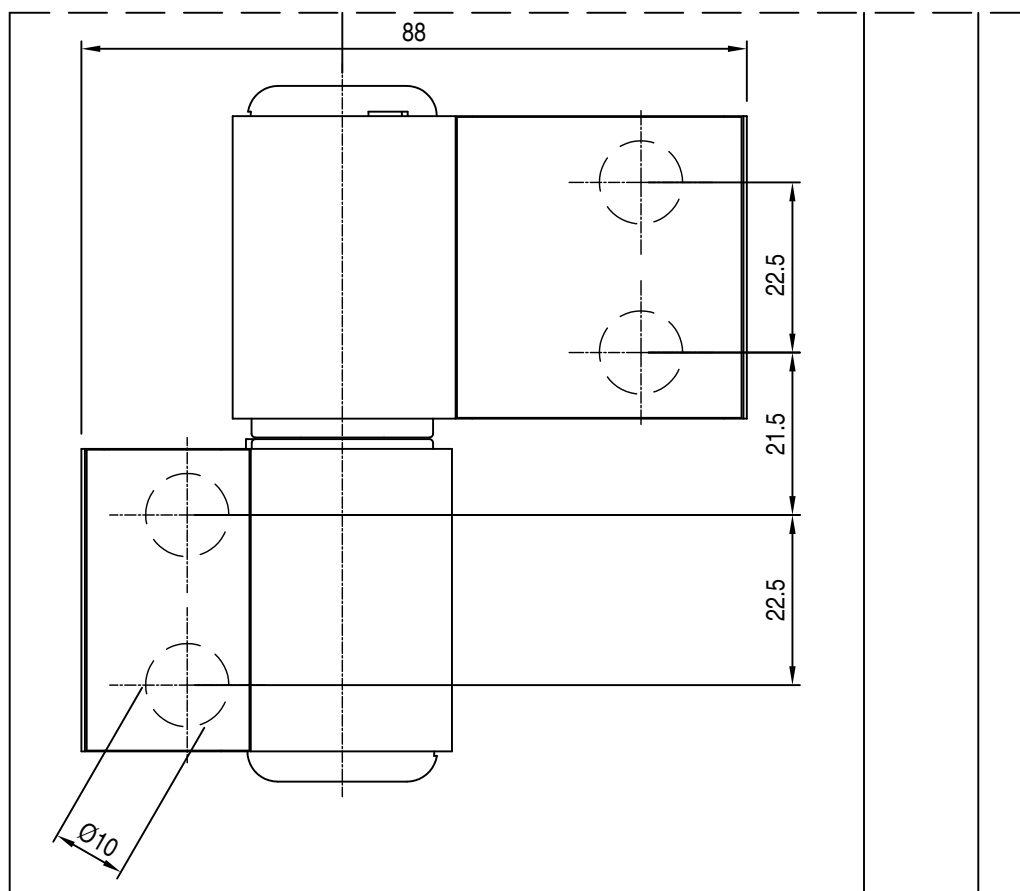


Utilizzo chiave di regolazione ACP 99126 per cerniere strong

La cover indipendente dal corpo centrale permette di mantenere sempre l'allineamento esterno nonostante la registrazione varia da -2 a +2 mm

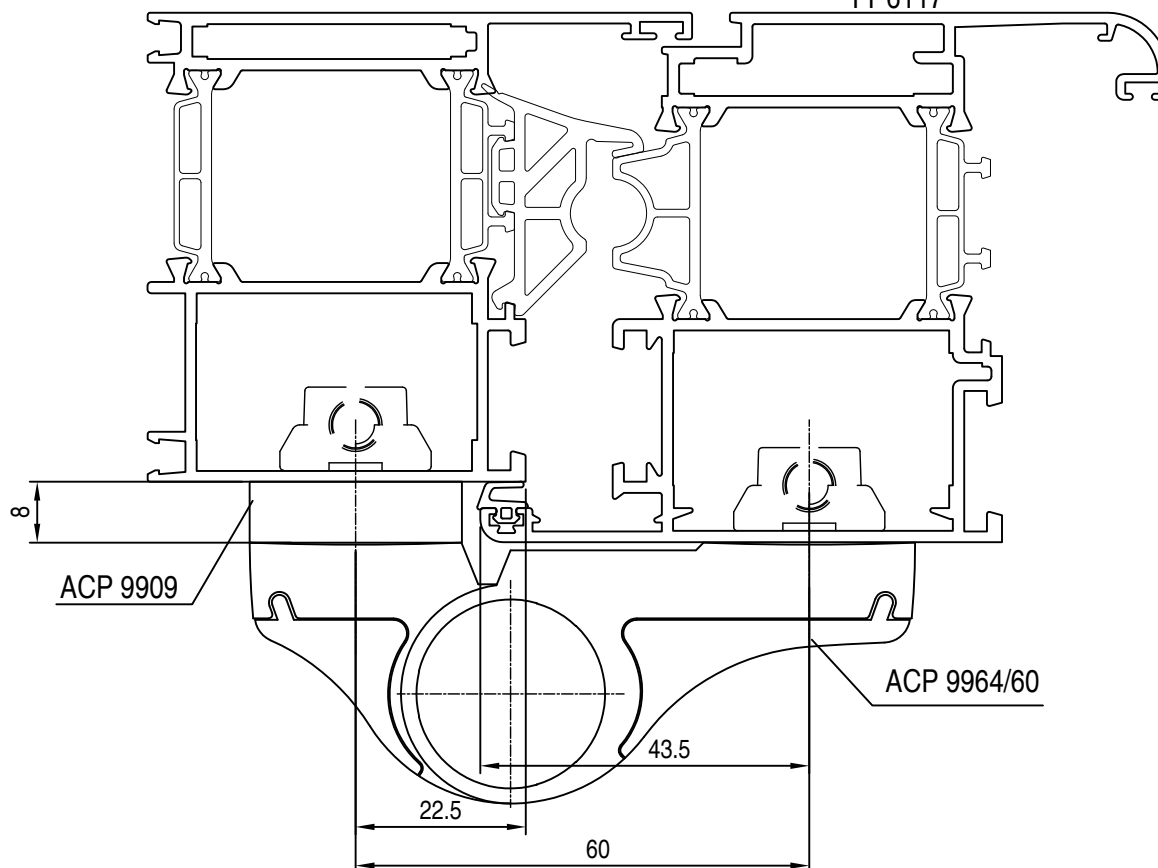


applicazione cerniere frontali ACP 9964/60 interasse 60mm

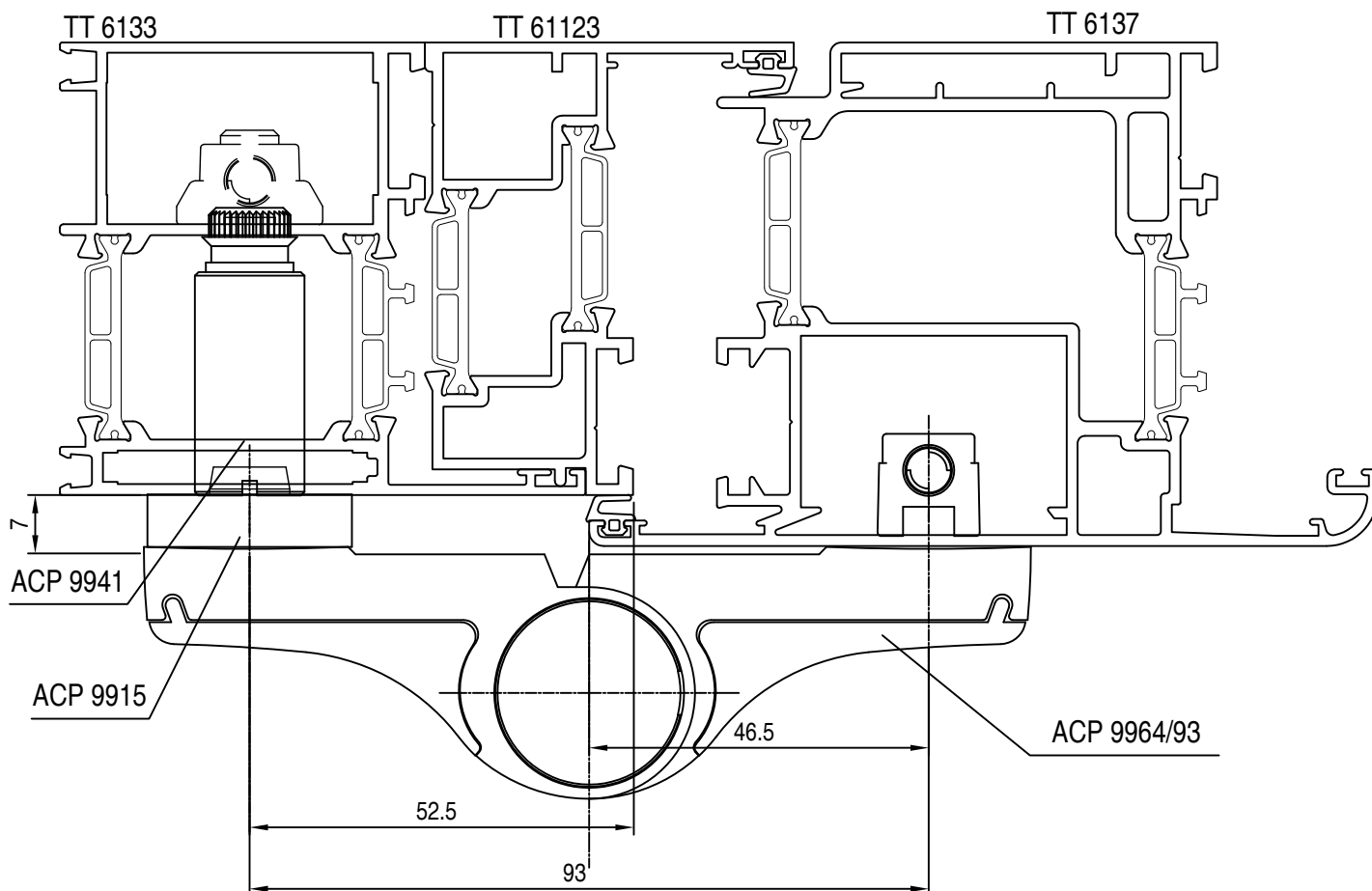
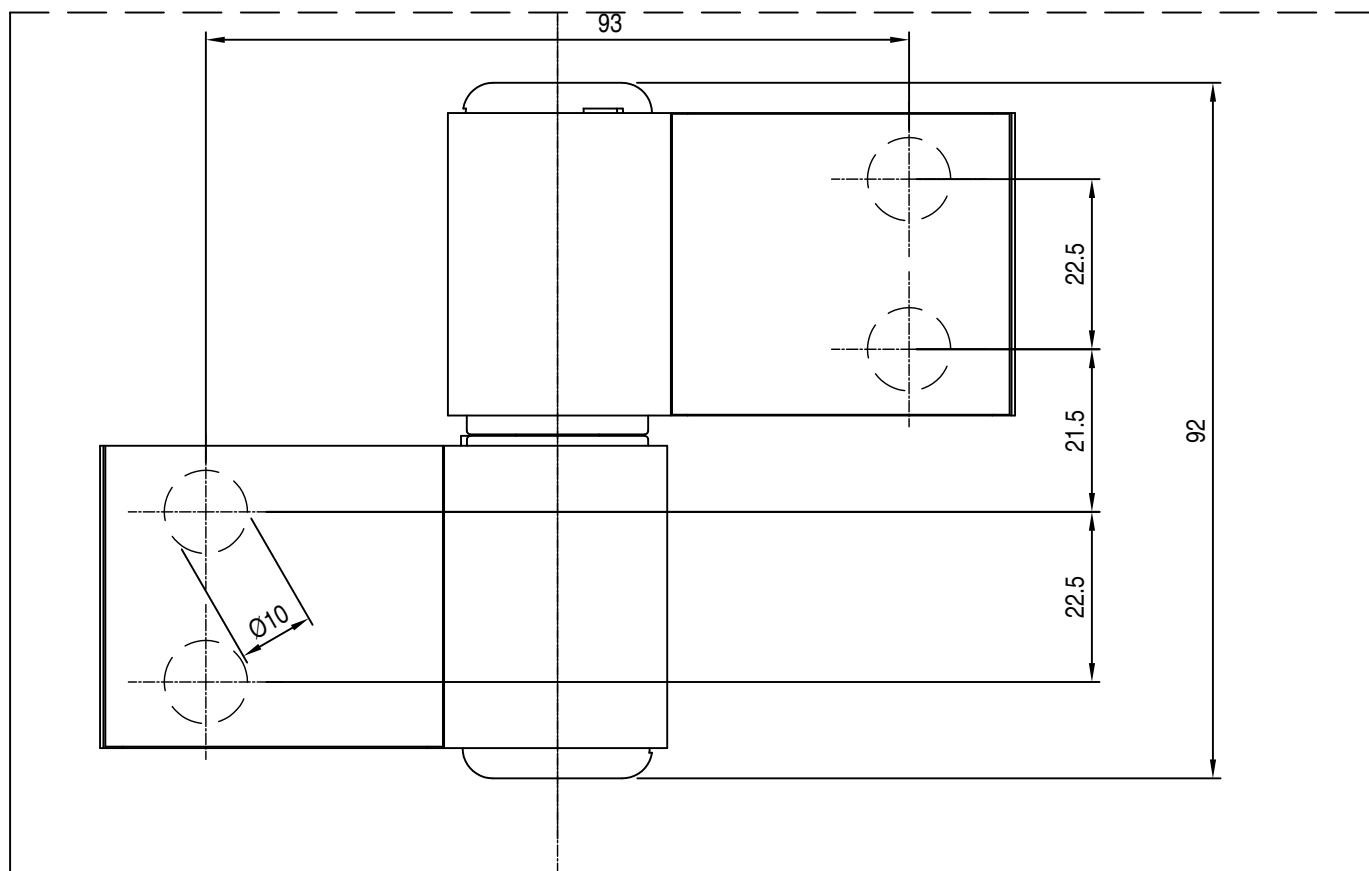


TT 6133

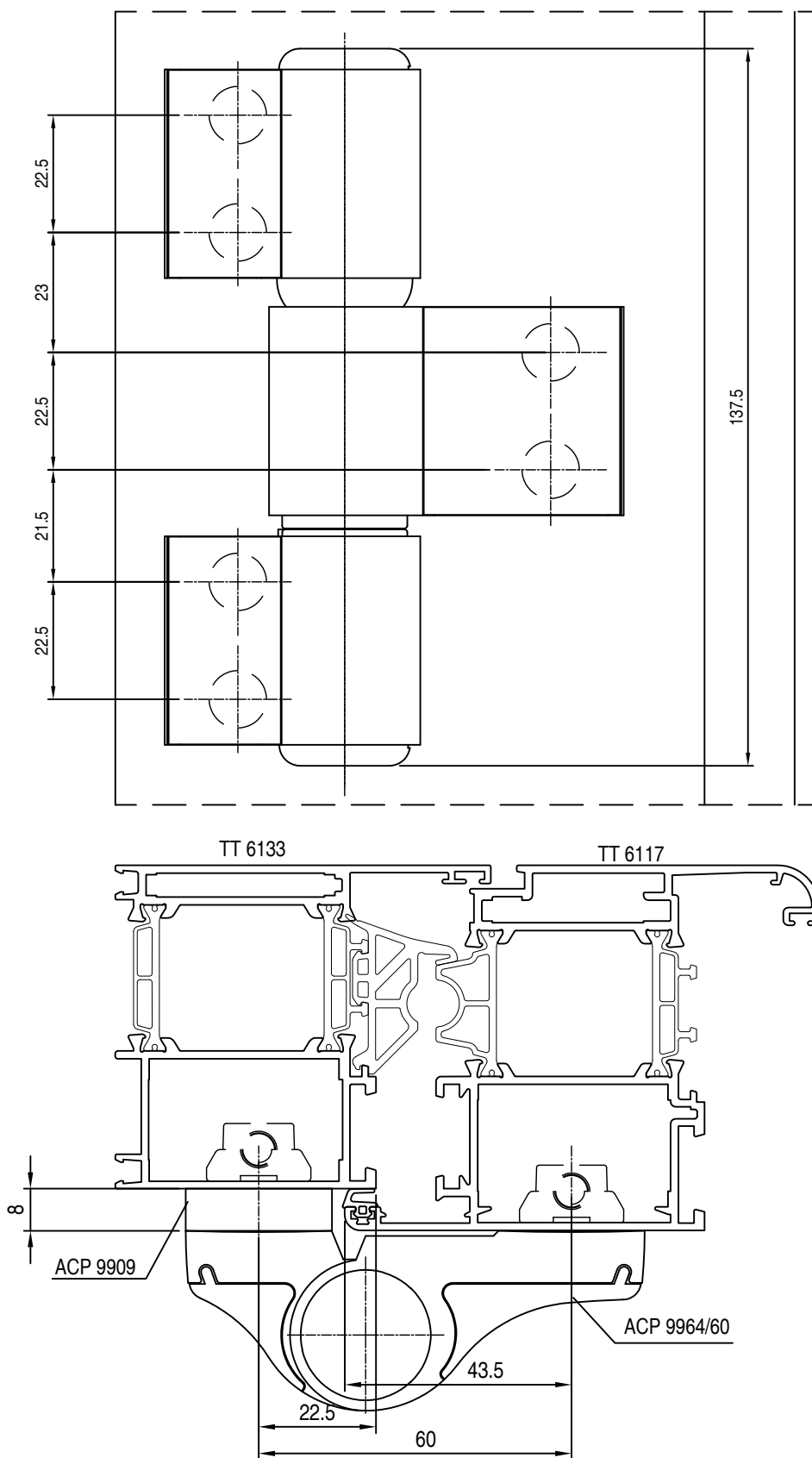
TT 6117



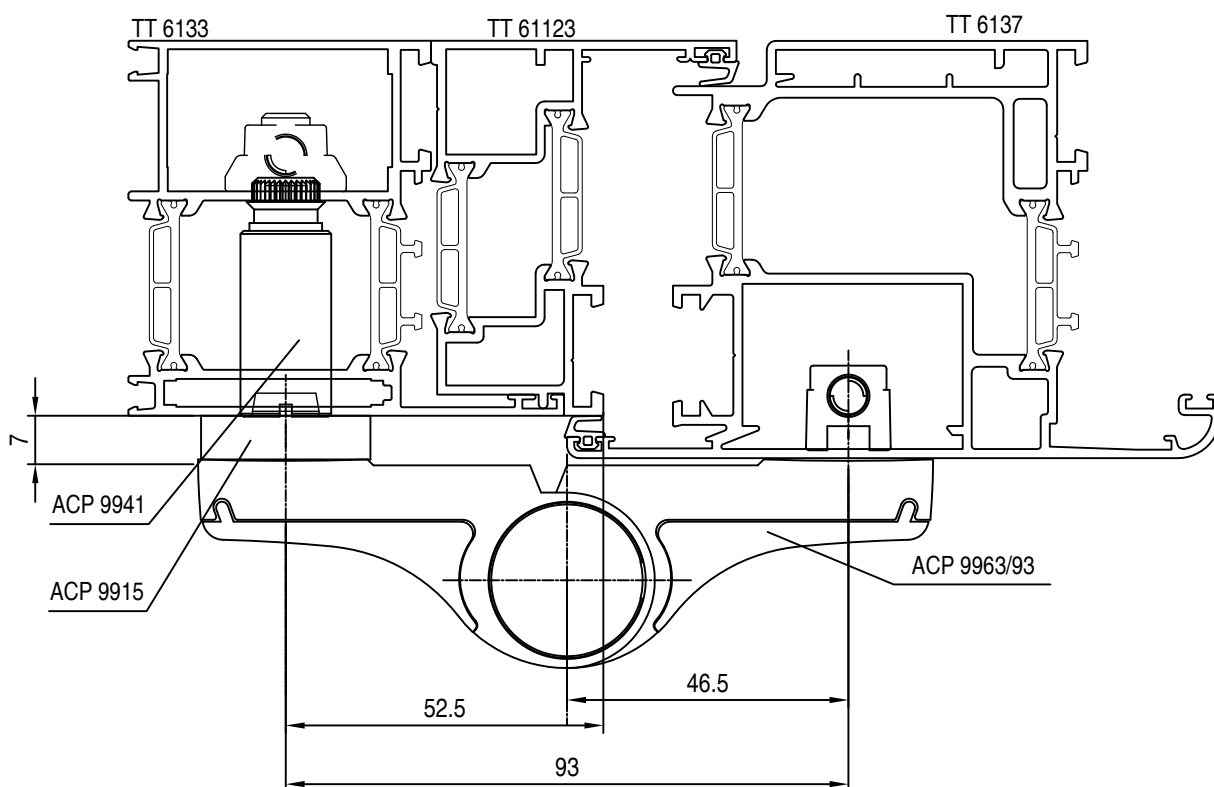
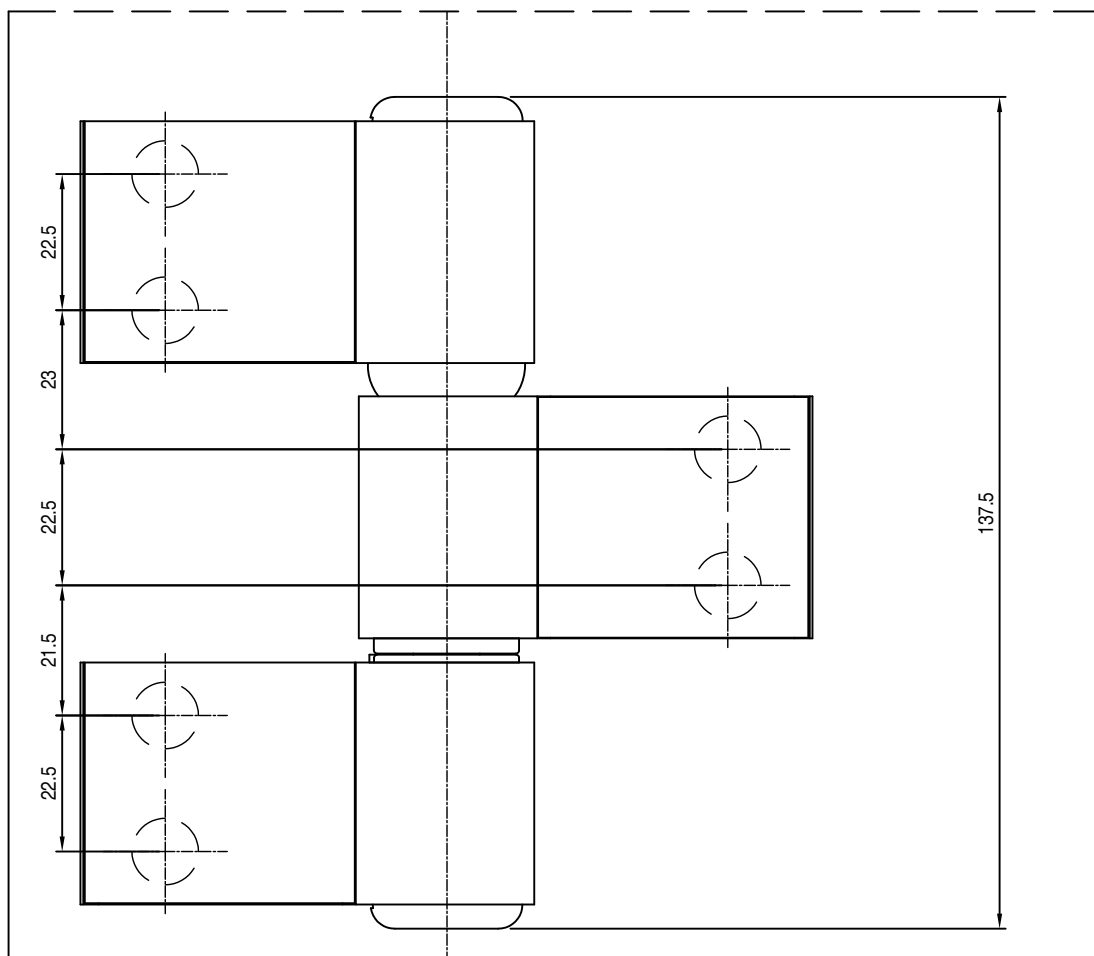
applicazione cerniere frontali ACP 9964/93 interasse 93 mm



applicazione cerniere frontali ACP 9963/60 interasse 60mm



applicazione cerniere frontale ACP 9963/93 interasse 93 mm

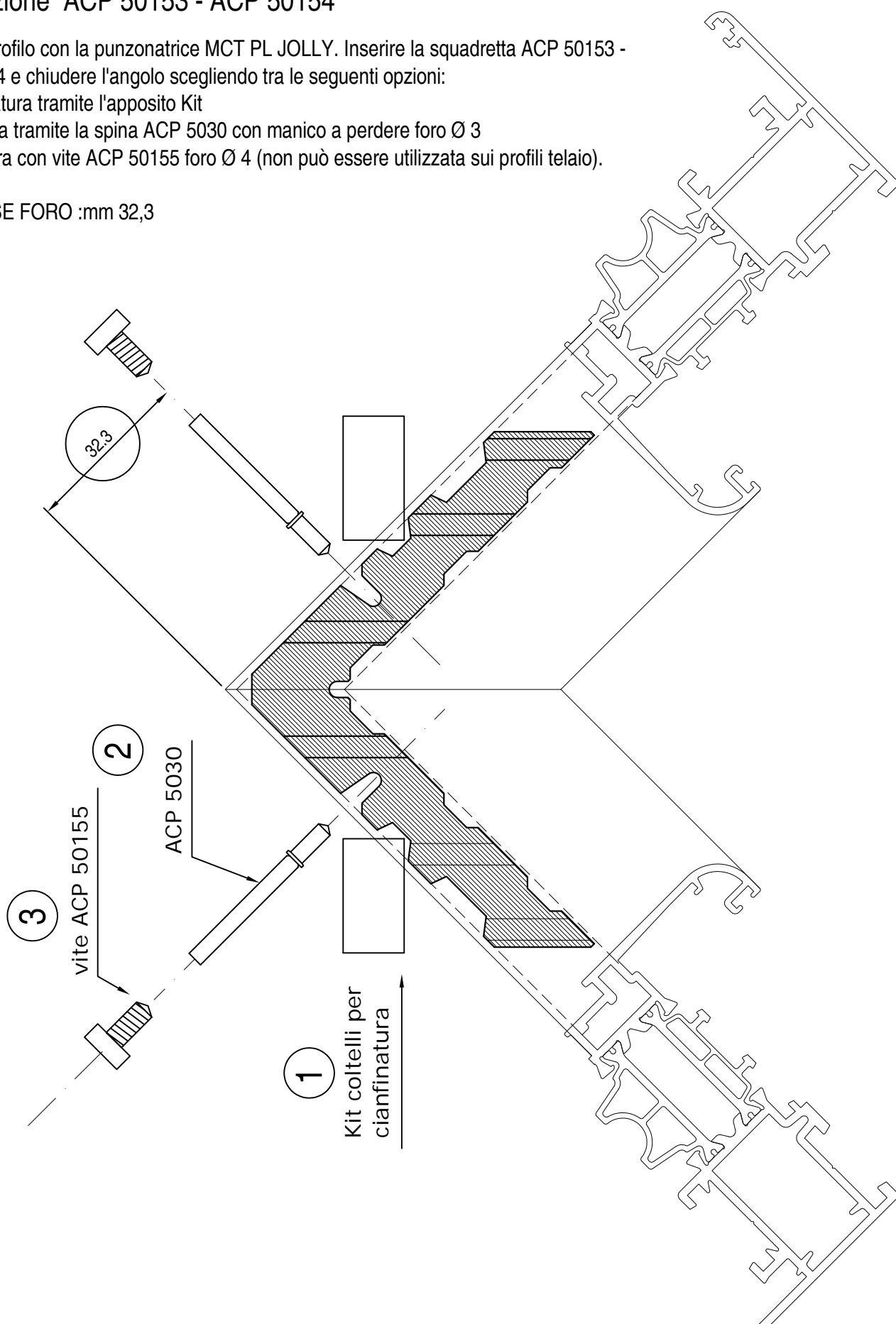


Applicazione ACP 50153 - ACP 50154

Foratura profilo con la punzonatrice MCT PL JOLLY. Inserire la squadretta ACP 50153 - ACP 50154 e chiudere l'angolo scegliendo tra le seguenti opzioni:

- 1) cianfrinatura tramite l'apposito Kit
- 2) spinatura tramite la spina ACP 5030 con manico a perdere foro $\varnothing 3$
- 3) avvitatura con vite ACP 50155 foro $\varnothing 4$ (non può essere utilizzata sui profili telaio).

INTERASSE FORO :mm 32,3

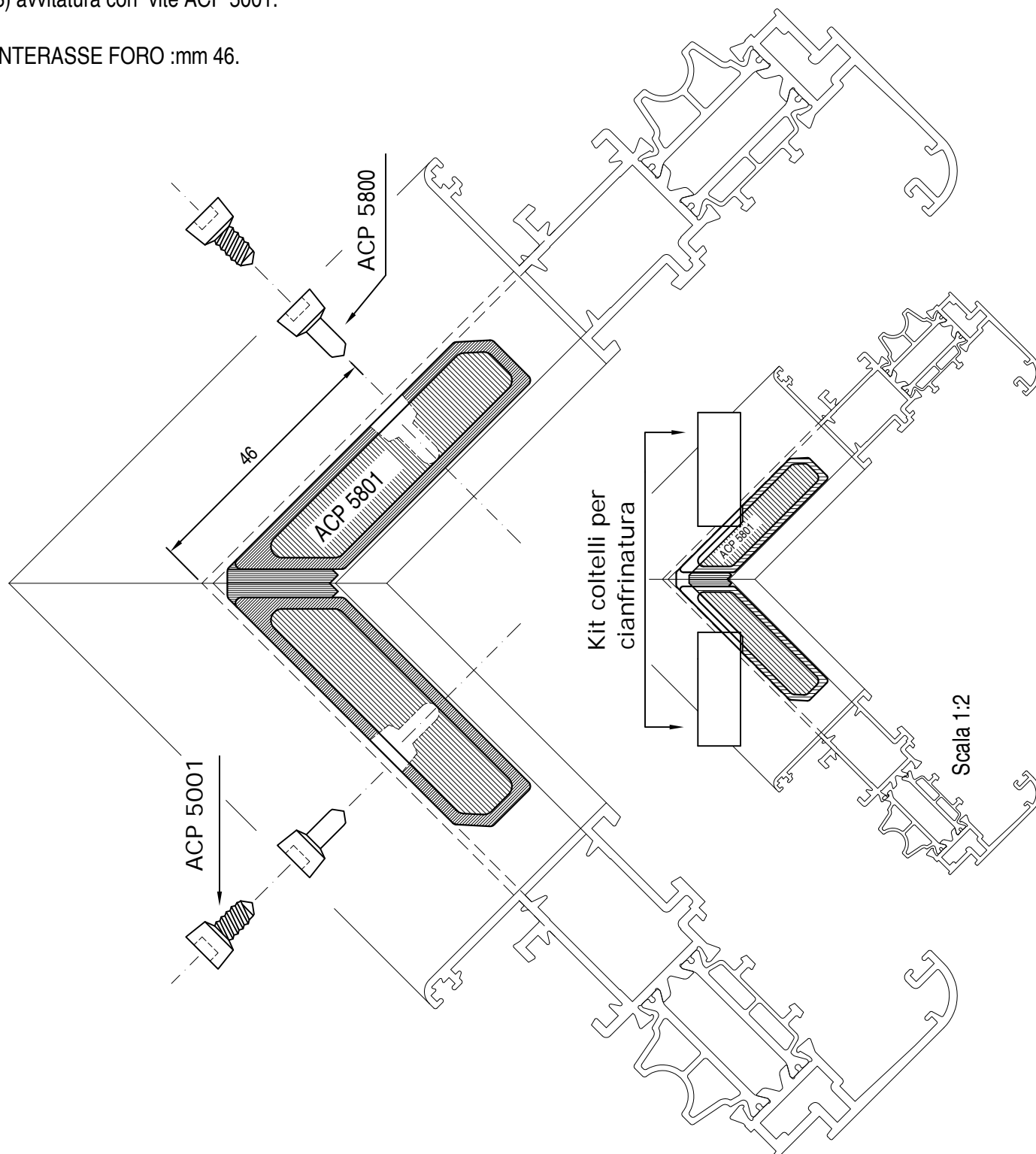


Applicazione ACP 5801 - ACP 5802 - ACP 7001

Foratura pre-spina tramite punzonatrice. - D=8 mm. (lavorazione n° 6) .
 Inserire la squadretta ACP 5801 e chiudere l'angolo scegliendo tra le seguenti opzioni:

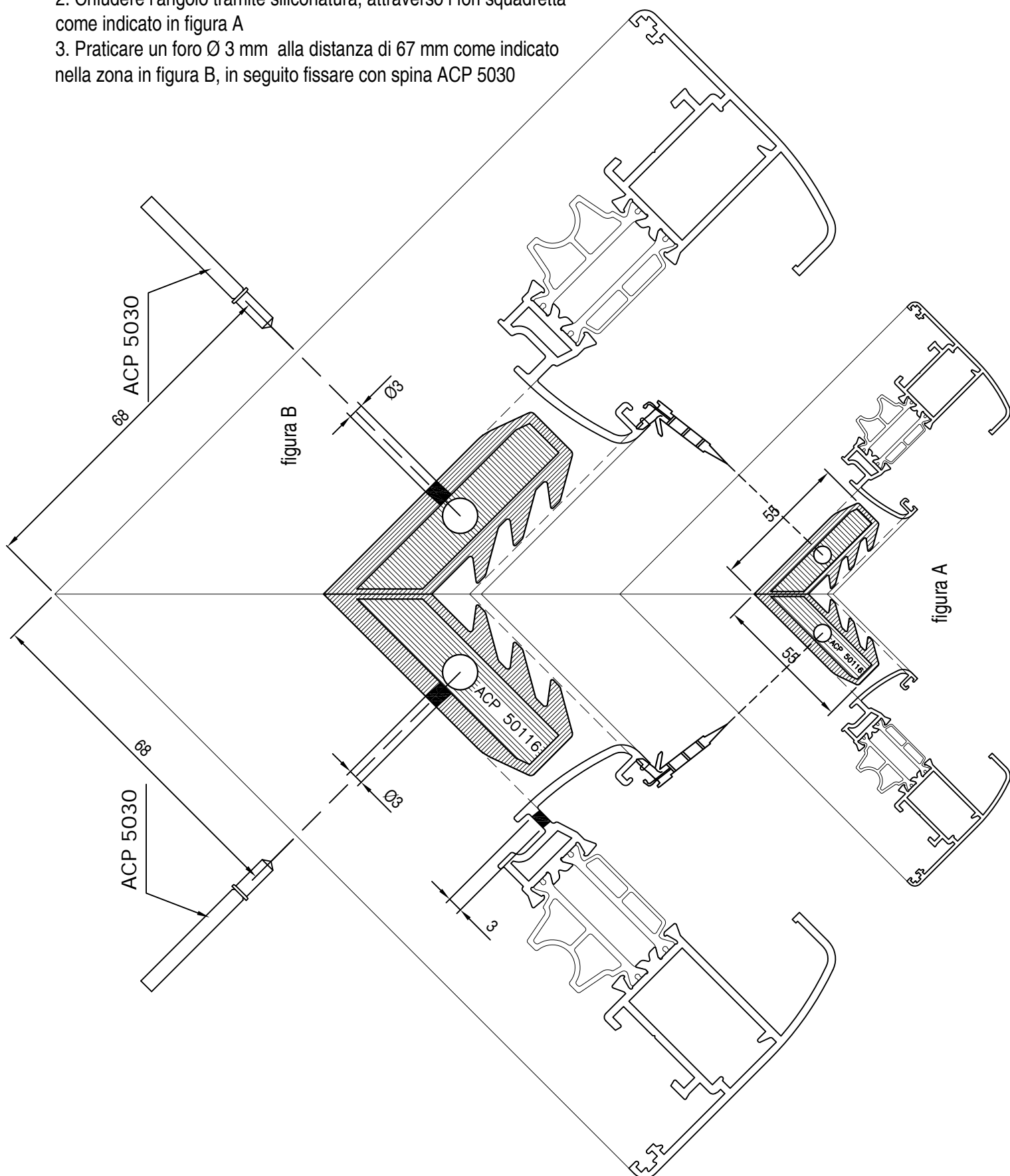
- 1) cianfrinatura tramite l'apposito Kit
- 2) spinatura tramite spina ACP 5800.
- 3) avvitatura con vite ACP 5001.

INTERASSE FORO :mm 46.



Applicazione squadretta di allineamento ACP 50116

1. Inserire la squadretta ACP 50116 nella cava della scocca esterna anta TT 6157
2. Chiudere l'angolo tramite siliconatura, attraverso i fori squadretta come indicato in figura A
3. Praticare un foro $\varnothing 3$ mm alla distanza di 67 mm come indicato nella zona in figura B, in seguito fissare con spina ACP 5030

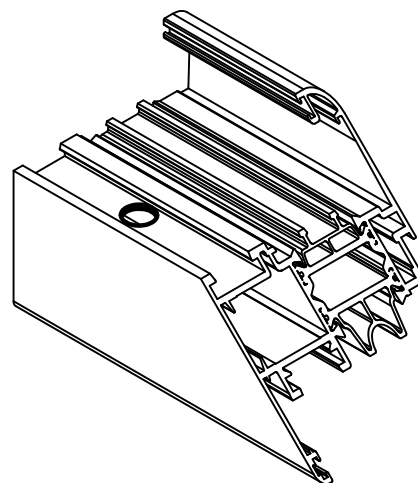
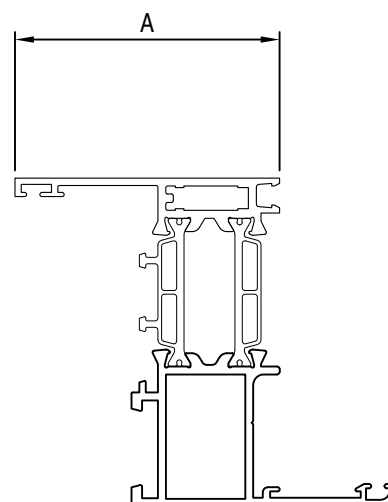
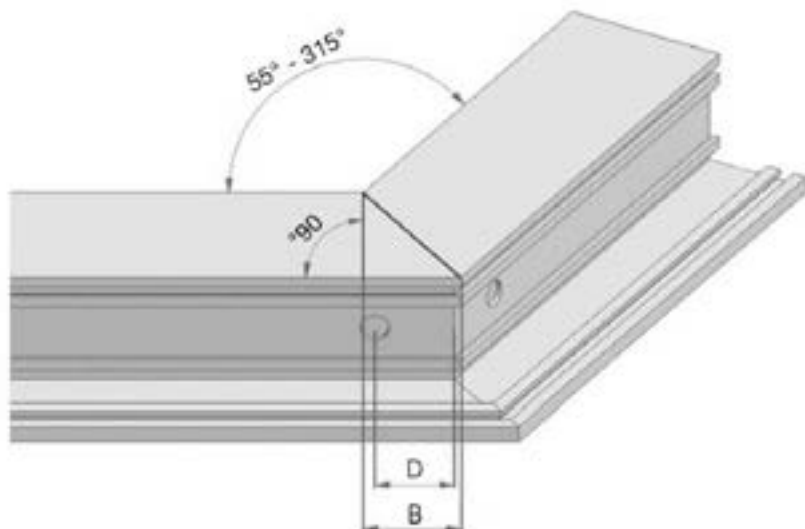


Lavorazione fori per montaggio squadretta maggiorata angolo variabile ACP 5506



Procedura per ACP 5506

- Stabilito l'angolo di taglio del profilo, misurare la quota B
- Eseguire il calcolo come suggerito nella formula in basso
- Visto l'ampio campo di regolazione delle squadrette la misura ottenuta può essere arrotondata + o - al mm



Per calcolare l'asse di foratura

$$D = 25 + (7 \times B \div A)$$

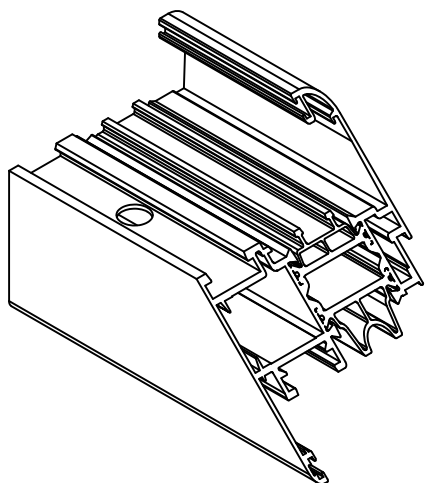
A = larghezza profilo

B = proiezione (a 90°) vertice interno su lato esterno

Esempio con B = 35 mm A = 50 mm

$$D = 25 + (7 \times 35 \div 50) = 30 \text{ mm}$$

Lavorazione fori per montaggio squadrette angolo variabile ACP 5504 / ACP 5805 :



Procedura per ACP 5504

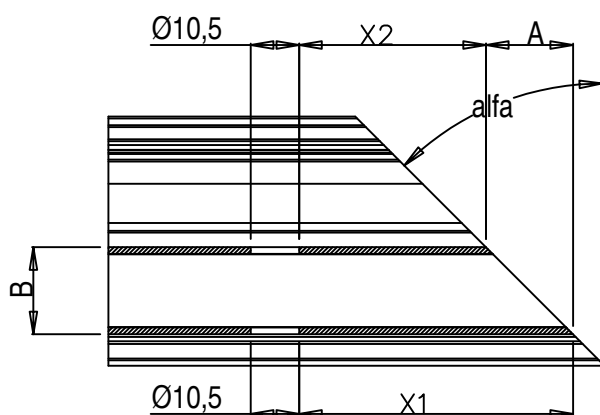
- Stabilito l'angolo di taglio del profilo, misurare la quota A o determinarla in linea teorica applicando la seguente formula $A = B \times \tan(\text{alfa})$
- Sommare o detrarre al coefficiente C la metà della quota A (prima determinata) per ottenere la distanza di foratura X1 esterna oppure X2 per la distanza interna.
- Visto l'ampio campo di regolazione delle squadrette la misura ottenuta può essere arrotondata + o - al mm.

Procedura per ACP 5805

- Per questa squadretta valgono le stesse regole per il calcolo di A, mentre per X1 il coefficiente da aggiungere è sempre 41 mm.

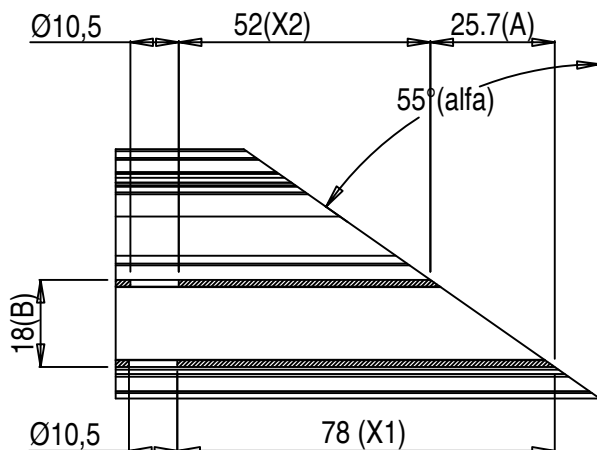
PERTANTO:

$$X1 = A + 41$$



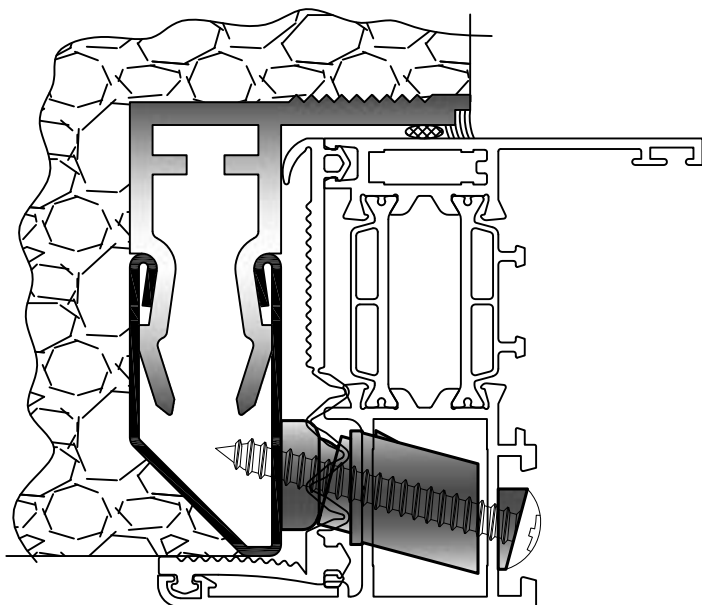
$$\begin{aligned} \text{Angolo} &= \text{alfa} \\ A &= B \times \tan(\text{alfa}) \\ C &= 65 \\ X1 &= C + (A/2) \\ X2 &= C - (A/2) \end{aligned}$$

Esempio con angolo di taglio $\text{alfa} = 55^\circ$



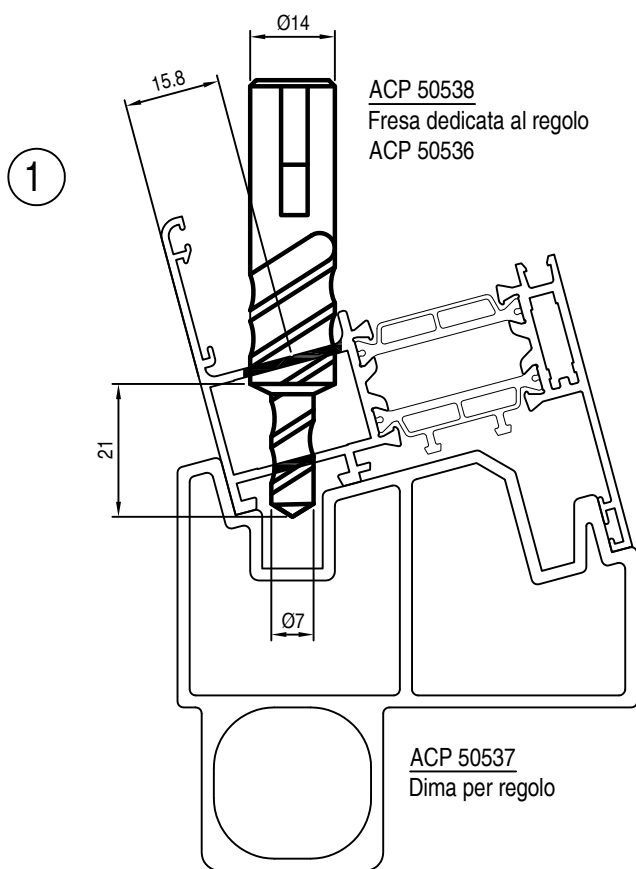
$$\begin{aligned} \text{Angolo} &= 55 \\ A &= 18 \times (\tan \text{ di } 55) \\ C &= 65 \text{ (art. 0910.10)} \\ X1 &= 65 + (25.71/2) = 77.85 \text{ circa} \\ X2 &= 65 - (25.71/2) = 52.15 \text{ circa} \\ &\text{arrotondare} \\ X1 &= 78 \\ X2 &= 52 \end{aligned}$$

Regolo a muro obliquo

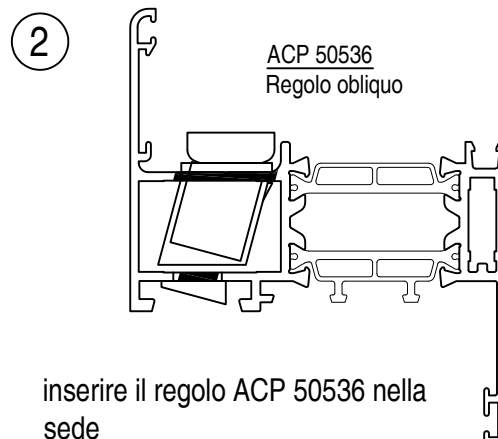


per un corretto e sicuro fissaggio al controtelaio occorre sempre utilizzare il regolo a muro.

sui telai planet a camera standard si può utilizzare il regolo obliquo ACP 50536 che evita le spaccature dell'intonaco dovute ad un fissaggio troppo periferico causato dai normali regoli

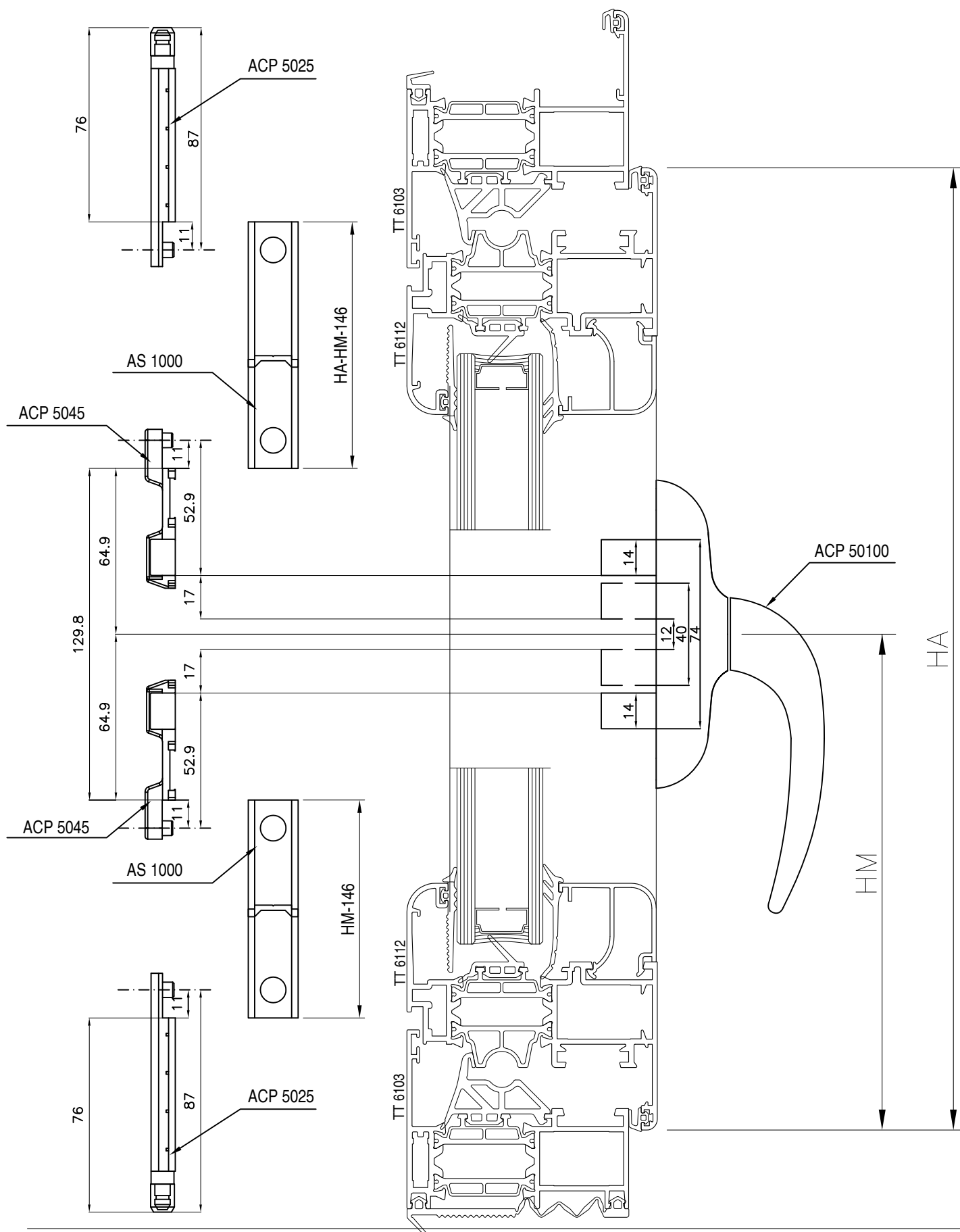


forare la tubolarità del telaio con la fresa ACP 50538, utilizzando come base di appoggio la dima ACP 50537

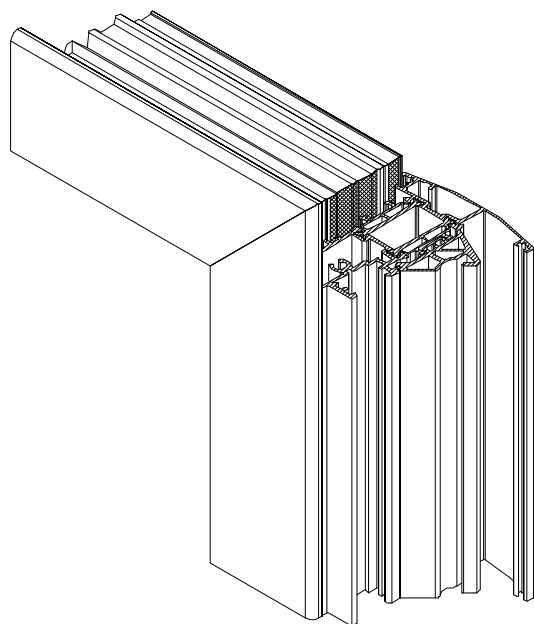


inserire il regolo ACP 50536 nella sede

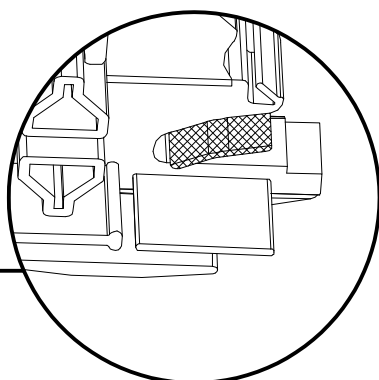
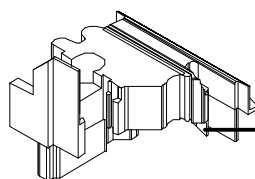
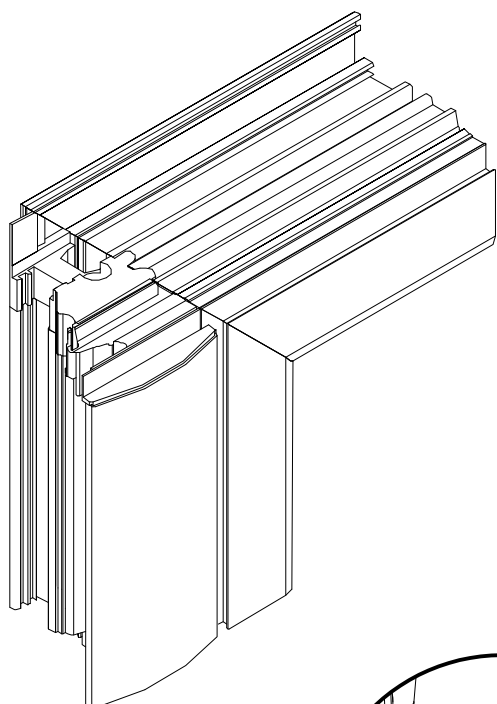
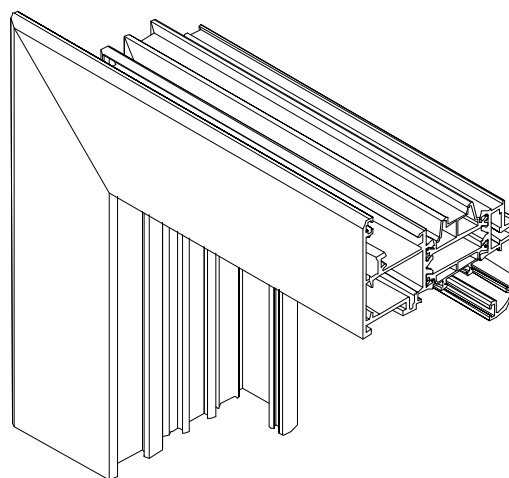
Lavorazione taglio astina per chiusura battente



Montaggio tappo riporto centrale

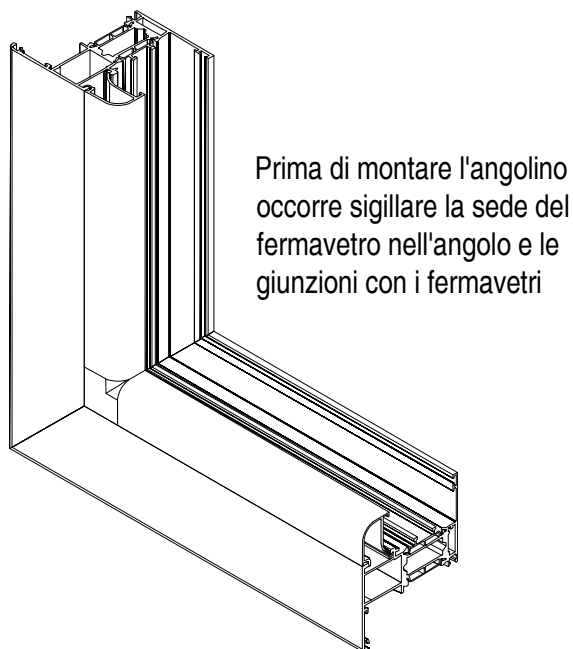
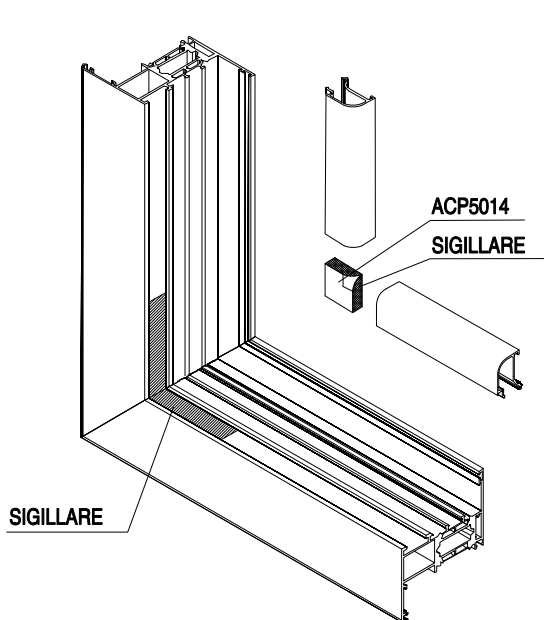


prima di montare il tappo riporto centrale occorre sigillare le zone evidenziate nel disegno

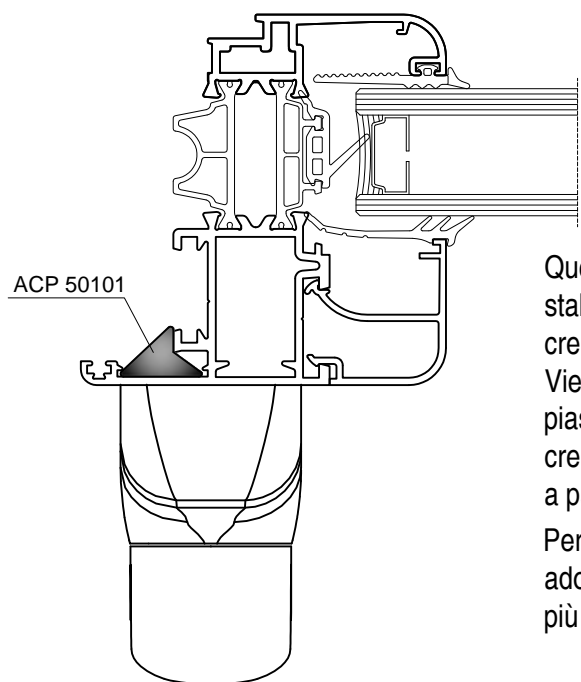


dopo aver inserito il tappo, accostare la pinna centrale incollando la zona di contatto

Montaggio angolino fermavetri



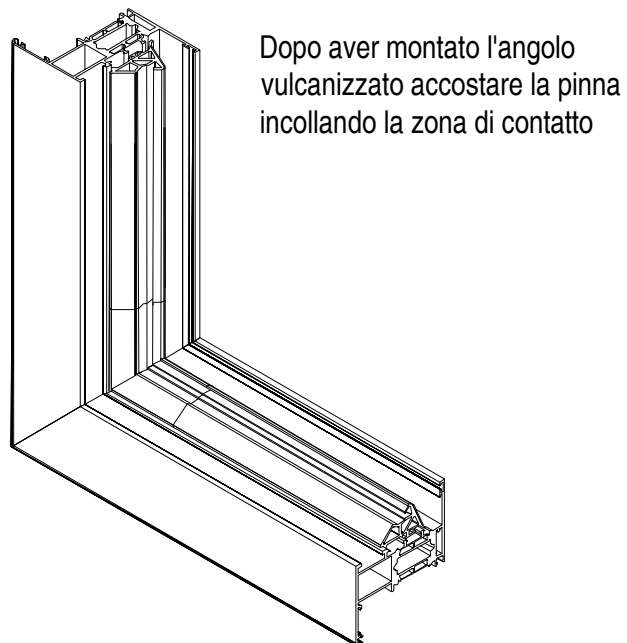
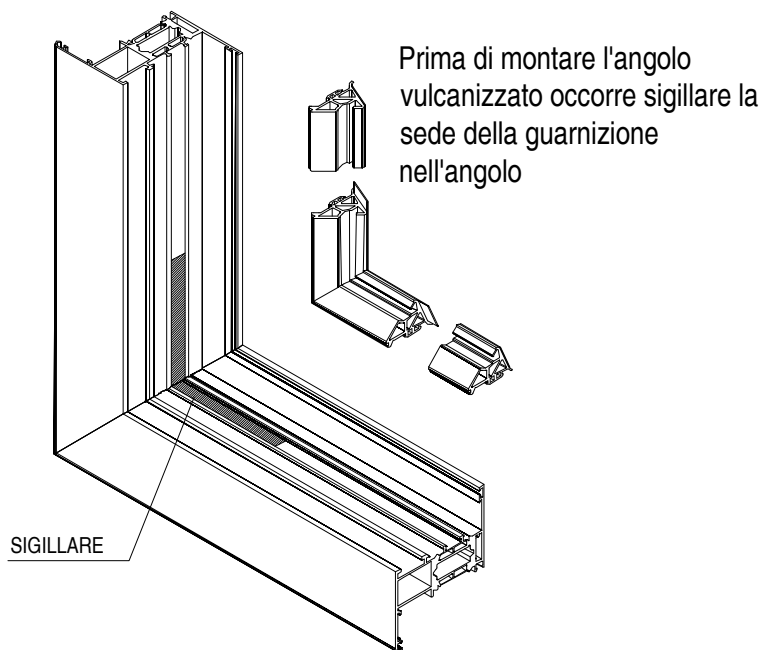
Montaggio piastrino antirollio



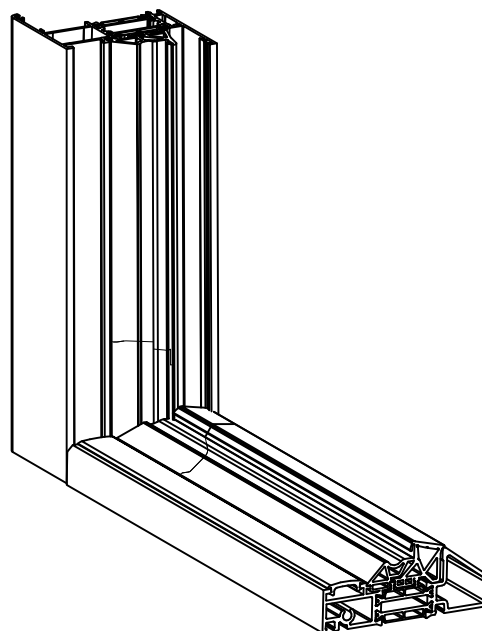
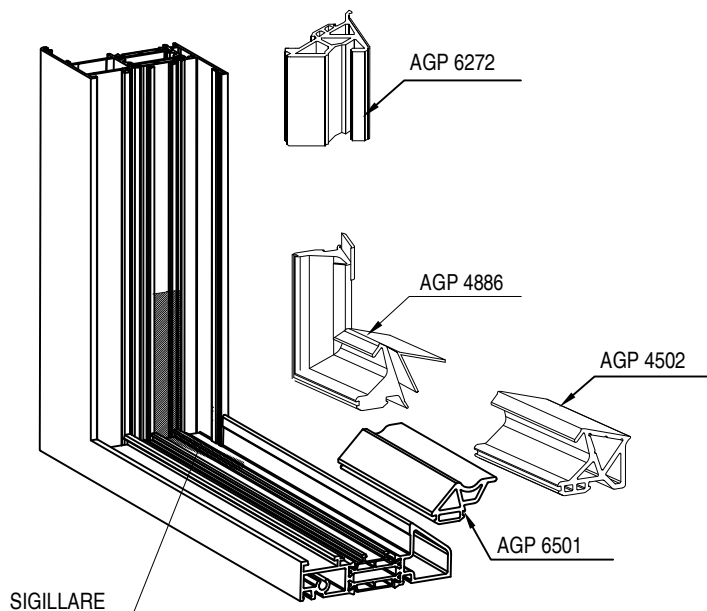
Questo accessorio offre una stabilità migliore alla cremonese. Viene applicato al posto del piastrino in dotazione della cremonese stessa e venduto a parte col codice ACP 50101. Per alcuni profili occorre adottare delle viti di fissaggio più lunghe.



Montaggio angolo vulcanizzato



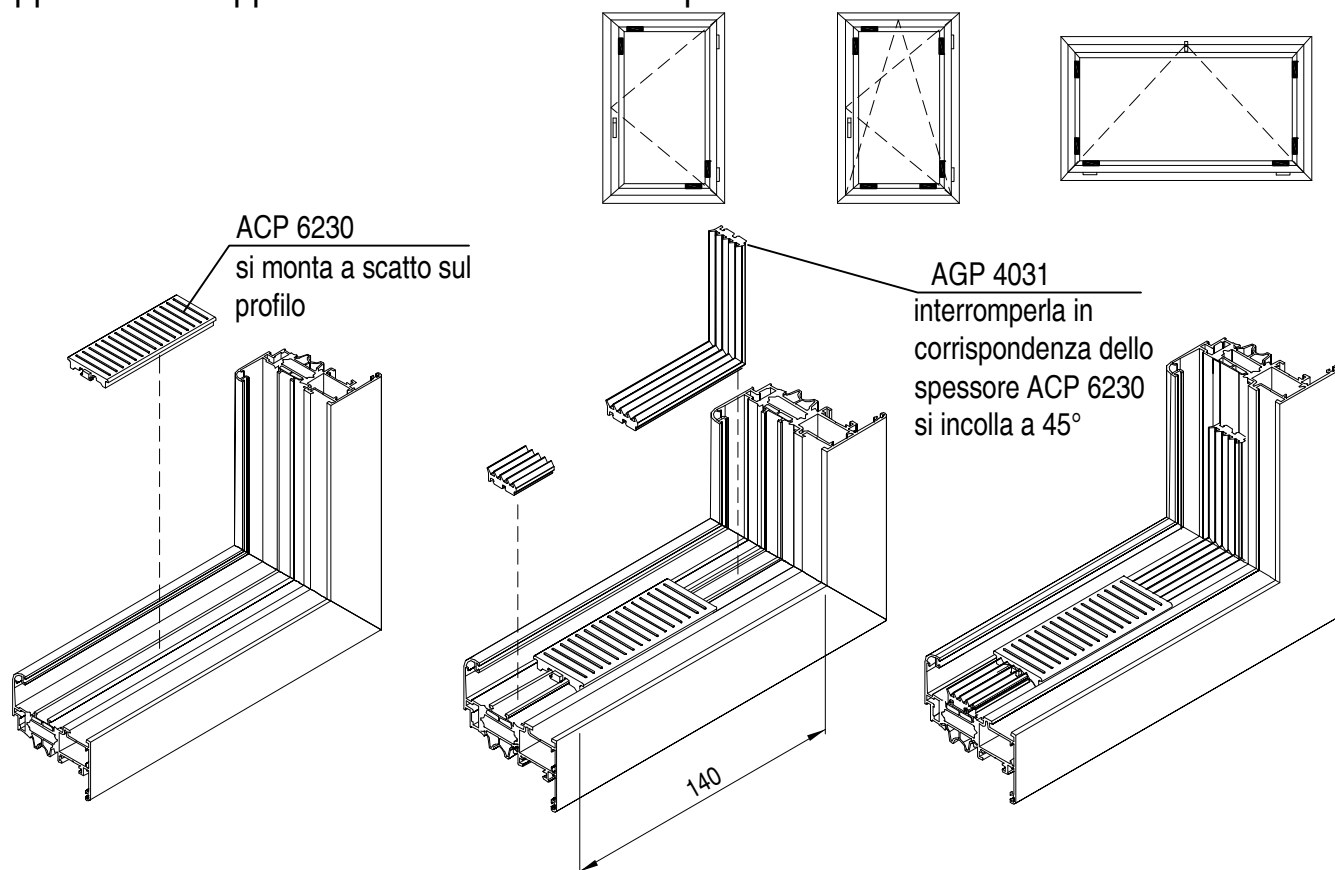
Montaggio angolo vulcanizzato per soglia :



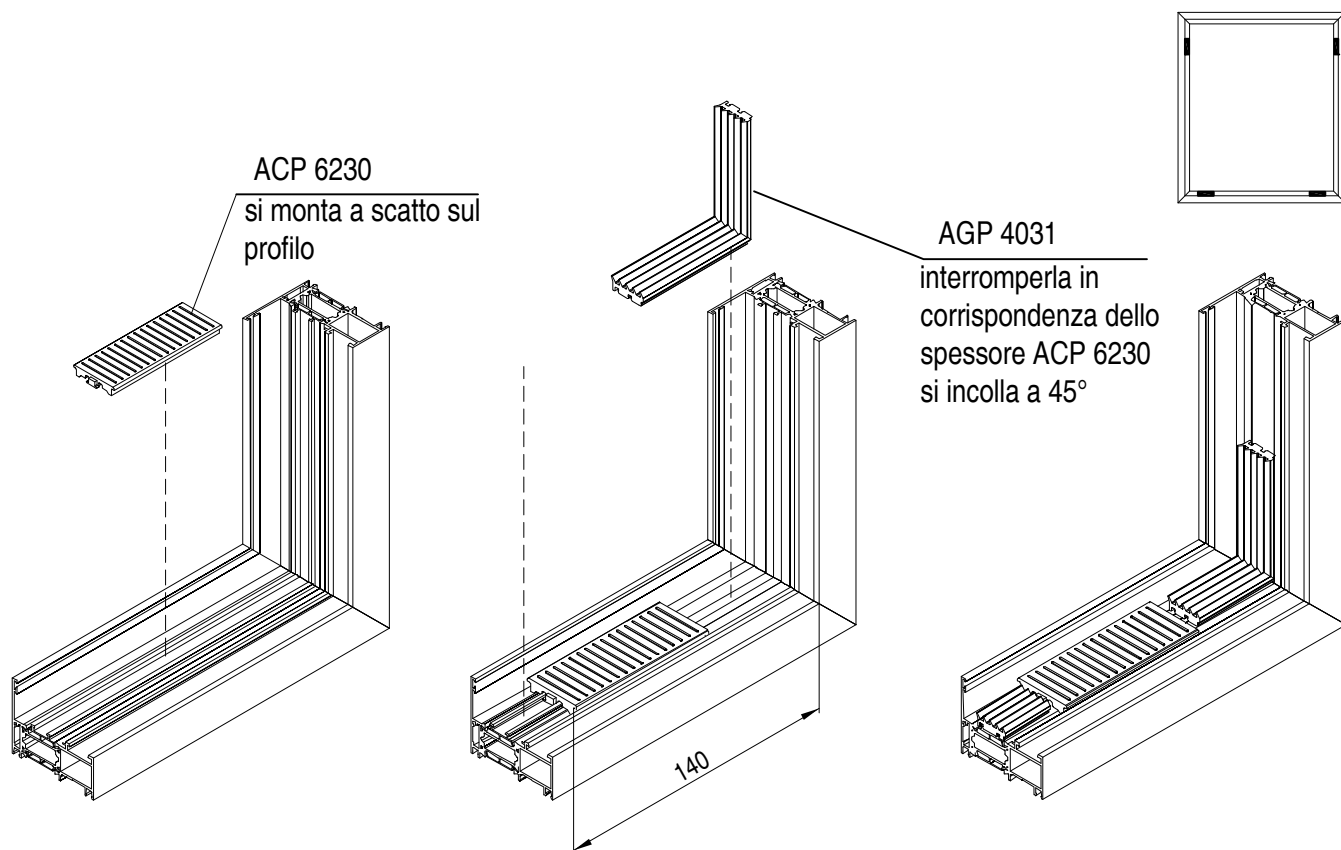
Prima di montare l'angolo vulcanizzato occorre sigillare la sede della guarnizione nell'angolo

Dopo aver montato l'angolo vulcanizzato accostare le pinne incollando le zone di contatto

Applicazione supporto e isolamento vetro sui profili anta



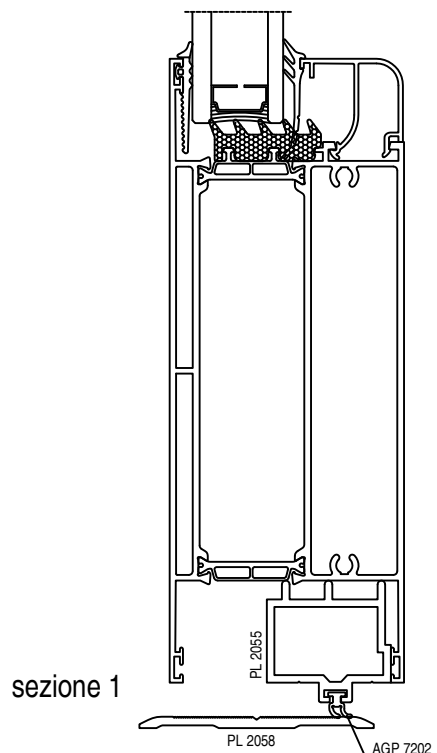
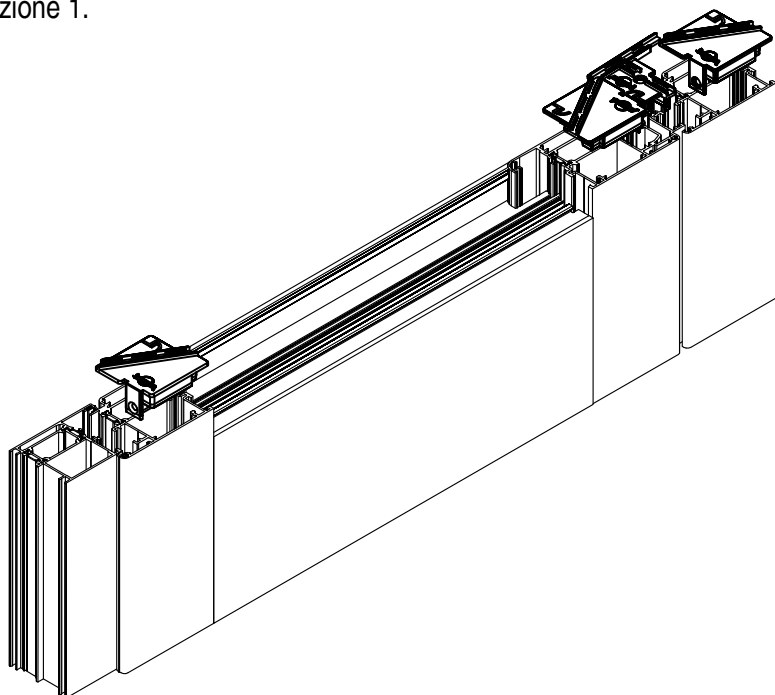
Applicazione supporto e isolamento vetro sui profili telaio nel caso di specchiature fisse



Applicazione tappi sottoporta ACP 6272, ACP 6273 e ACP 6274

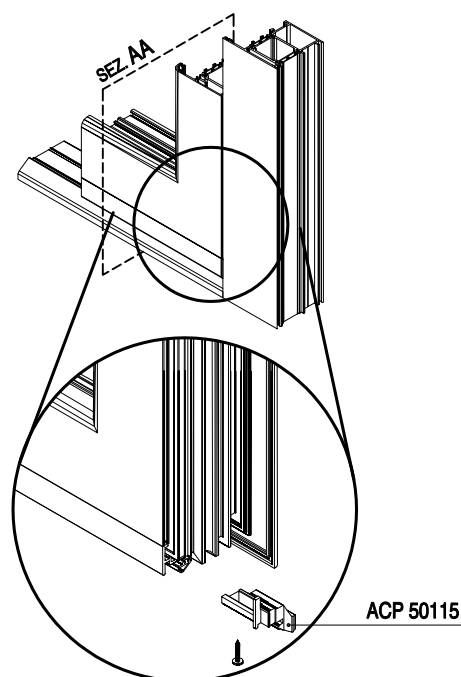
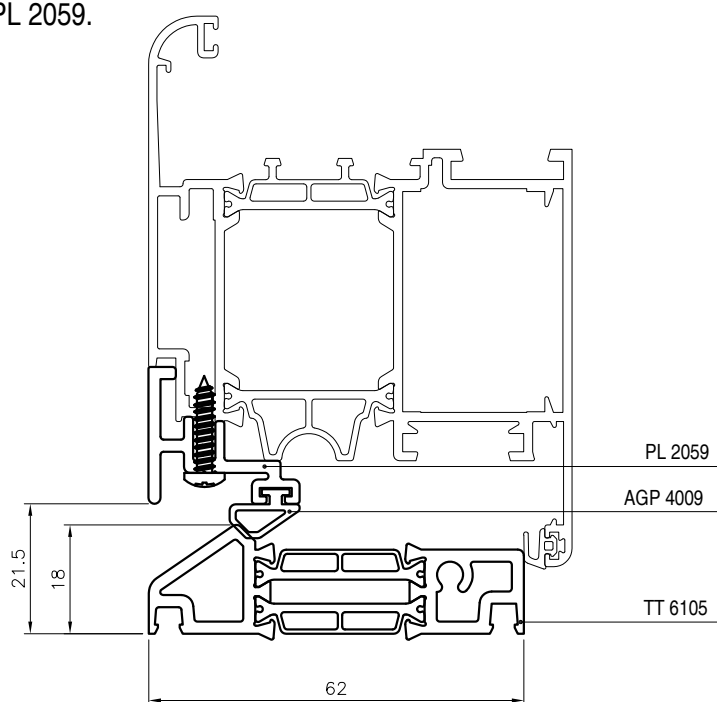
I tappi ACP 6272, ACP 6273 e ACP 6274 consentono di mantenere una tenuta continua anche sotto il montante dell'anta e del riporto centrale grazie all'opposita sede che permette l'inserimento dello spazzolino.

Utilizzando la soglia calpestable PL 2058 lo spazzolino assumerà la posizione di lavoro solo in chiusura evitando di danneggiare la pavimentazione. Lo spazzolino può essere sostituito dalla guarnizione AGP 7202 come indicato nella sezione 1.

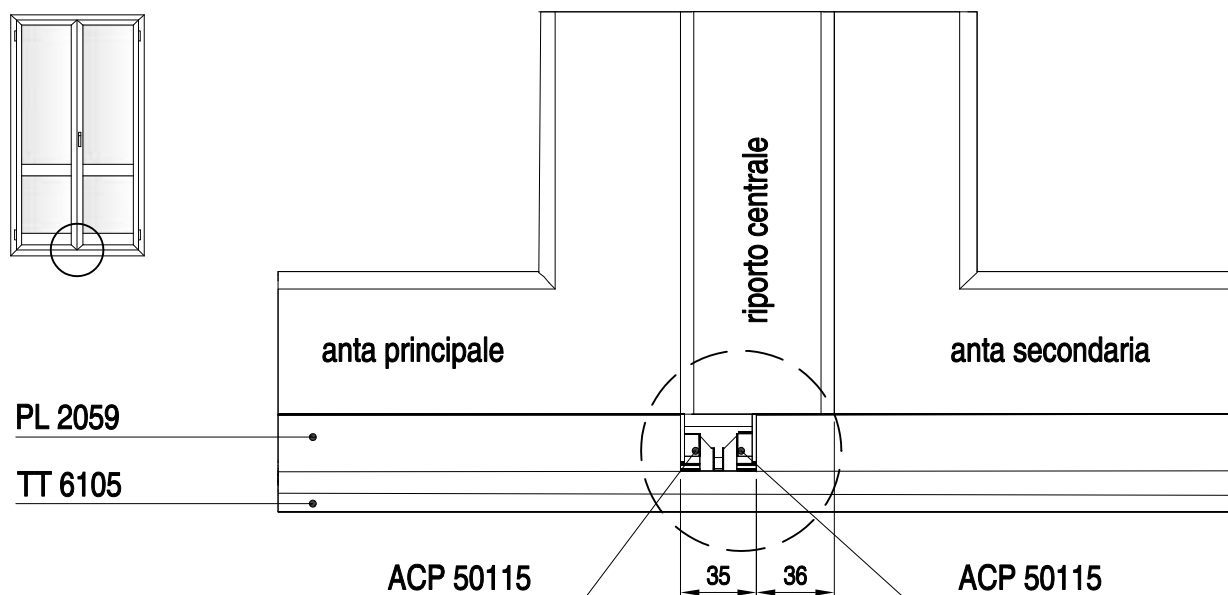


ACP 50115: tappo terminale sottoporta

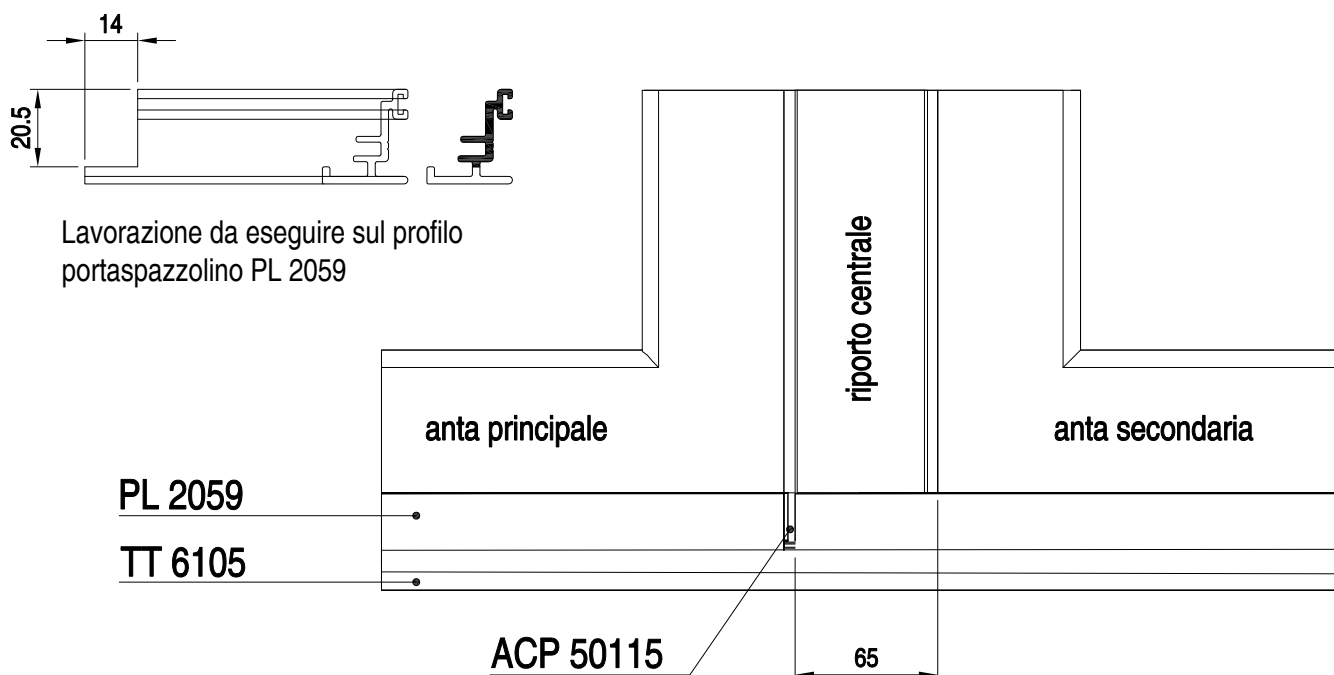
Nuovo tappo terminale per porte che prevedono l'anta a girare come traverso inferiore a pavimento al posto dello zoccolo. Il tappo terminale (destro e sinistro) è stato creato per rendere l'infisso ermetico in quanto darà continuità tra la guarnizione di battuta (AGP 4009) e quella giunto aperto presente sui montanti del telaio. Non saranno pertanto necessari i 2 angoli vulcanizzati inferiori. Il tappo andrà inserito e successivamente avvitato al profilo porta spazzolino PL 2059.



Nel nodo centrale dell'infisso a 2 ante è possibile adottare 2 differenti soluzioni in base alle proprie esigenze. La soluzione ermetica prevede l'inserimento del tappo ACP 50115 su entrambe le ante, creando però una zona centrale con i tappi a vista da 35x30 mm, come evidenziato nel disegno qui sotto.

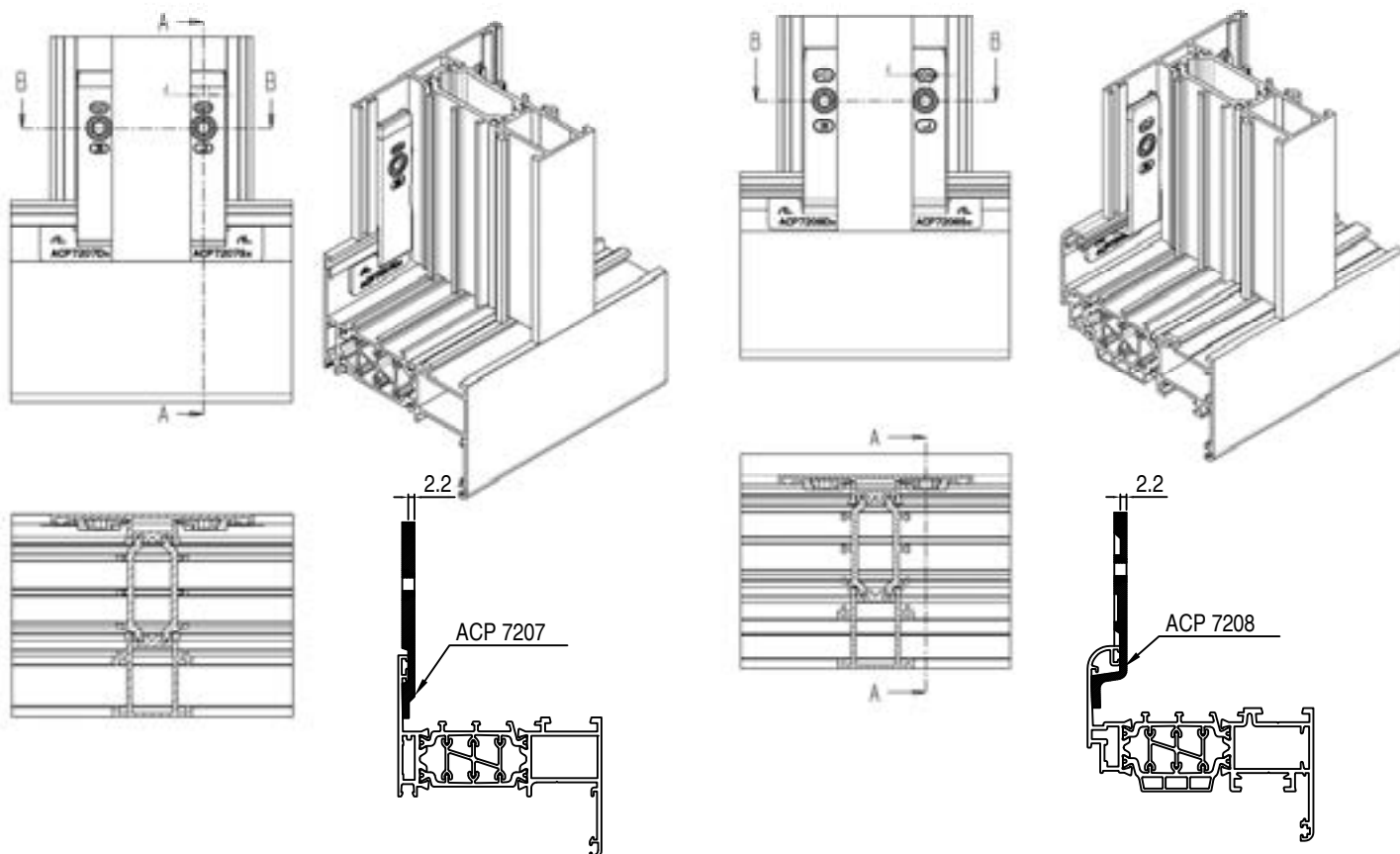


Nella soluzione estetica, grazie allo scasso di 20,5x14 mm, il profilo portaspazzolino PL 2059 arriva a filo del riporto centrale, come evidenziato nel disegno qui sotto. Il tappo ACP 50115 va inserito solo sull'anta principale. Utilizzando questa soluzione c'è il rischio di minime infiltrazioni di aria e acqua.

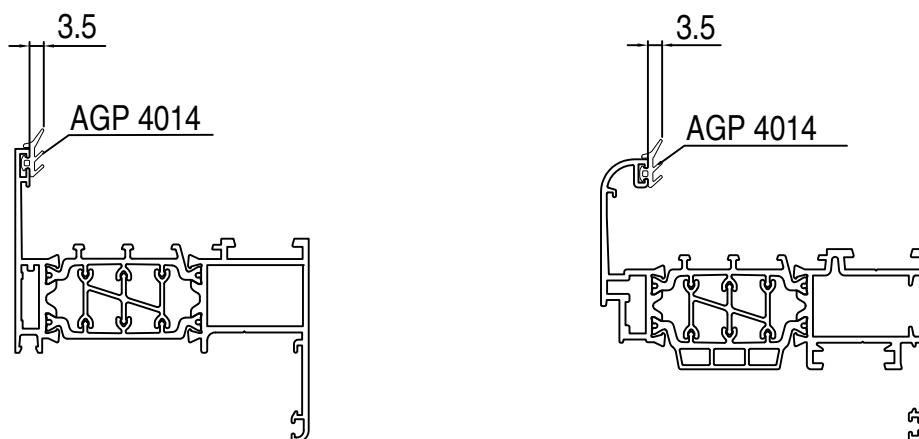


Applicazione cavallotti esterni ACP 7207 e ACP 7208

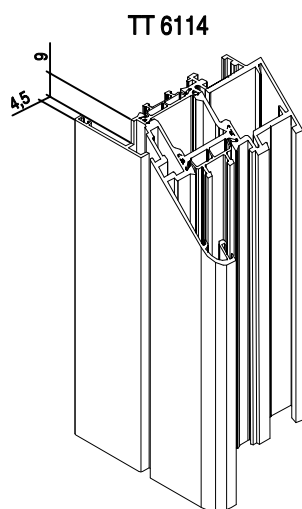
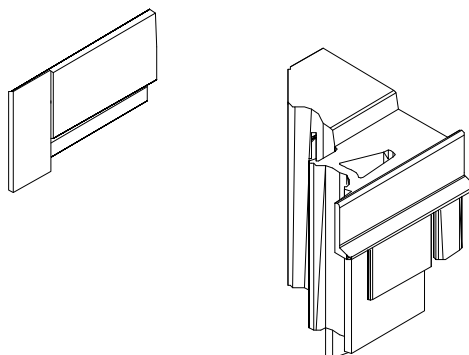
I cavallotti ACP 7207 e ACP 7208 conferiscono alla giunzione tra montante e traverso un perfetto allineamento nonché un tiraggio notevole, sulle serie di una certa profondità aiutano a mantenere il traverso in posizione ortogonale senza subire rotazione a causa del peso del vetro.



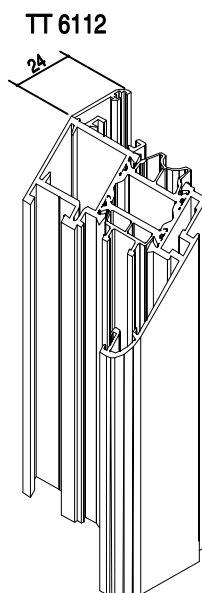
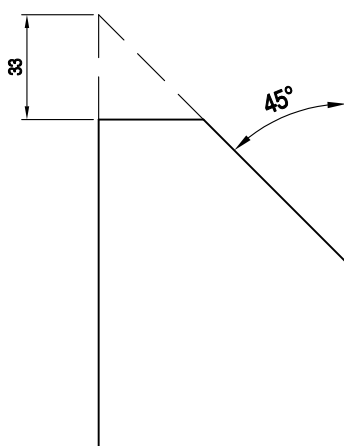
Nell'utilizzo dei cavallotti ACP 7207 ACP 7208 è obbligatorio adoperare la guarnizione AGP 4014, in quanto permette di posizionare il vetro alla giusta distanza dall'accessorio stesso, evitando ogni rischio di contatto.



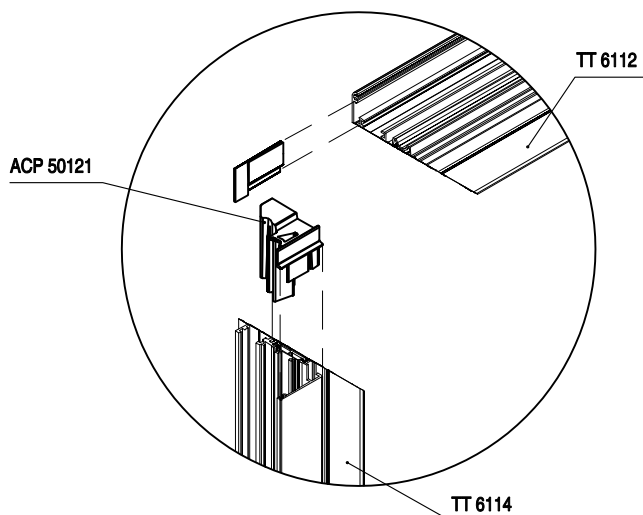
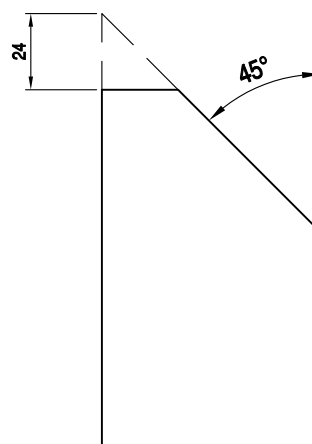
Lavorazioni sui profili per applicazione tappi ACP 50121



TT 6114



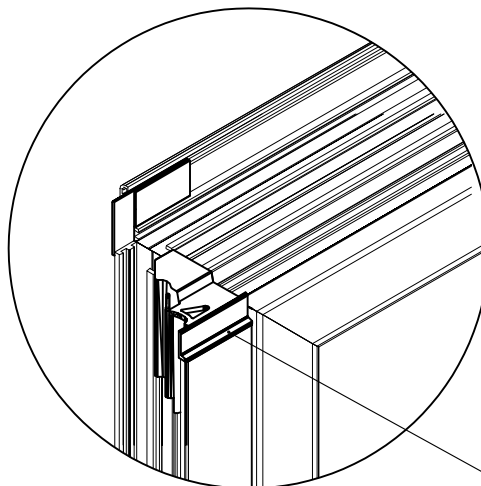
TT 6112



ACP 50121

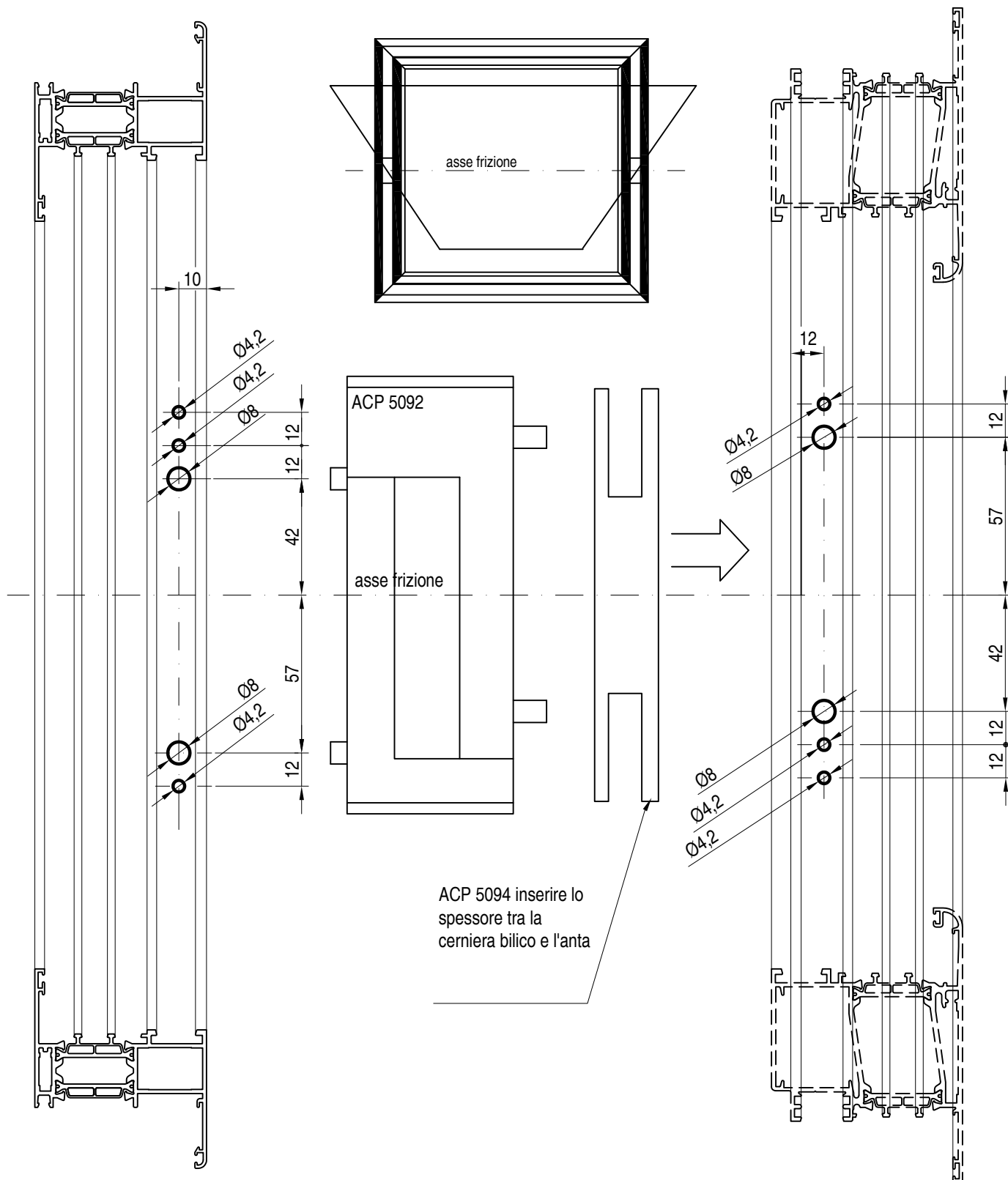
TT 6112

TT 6114

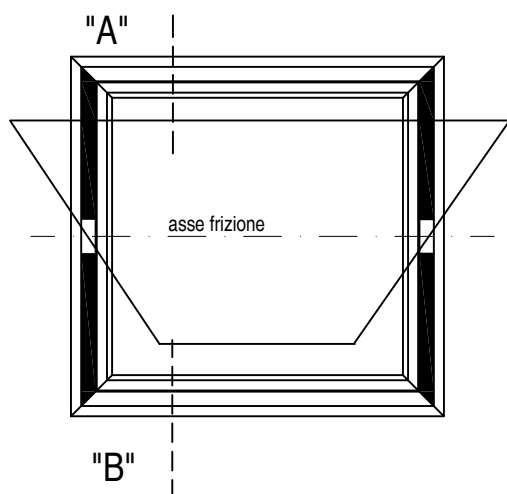
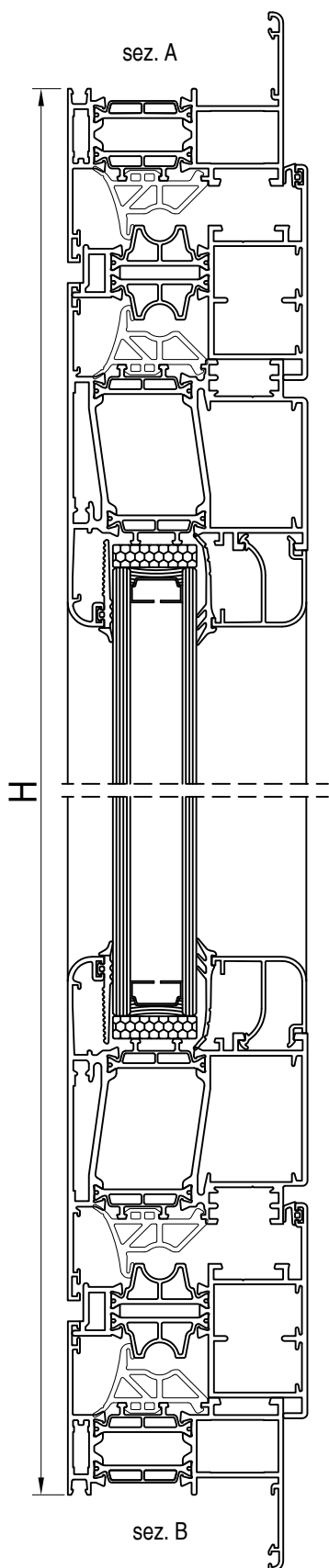


Prima di assemblare il tappo al profilo sigillare tutta la zona di contatto per evitare infiltrazioni

Lavorazione telaio e anta bilico orizzontale per applicazione cerniera ACP 5092 - portata 175 Kg



Lavorazione inversione bilico orizzontale per applicazione cerniera ACP 5092 - portata 175 Kg



inversione bilico

Riepilogo tagli:

tavero inferiore:

1 pezzo L - 44 (45° -45°) Punta "B" - Punta "B"

tavero superiore:

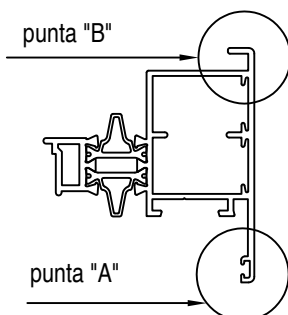
1 pezzo L - 44 (45° -45°) Punta "A" - Punta "A"

Montante superiore:

2 pezzi $(H-44)/2 - 76$ (45° - 90°) Punta "A"

Montante inferiore:

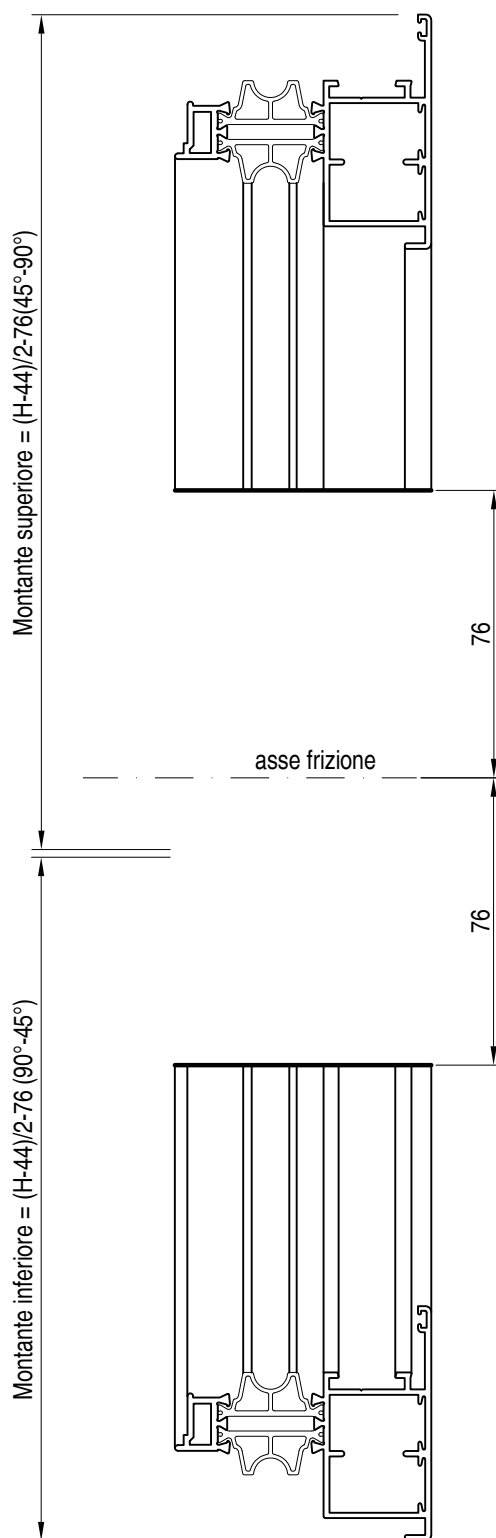
2 pezzi $(H-44)/2 - 76$ (45° - 90°) Punta "B"



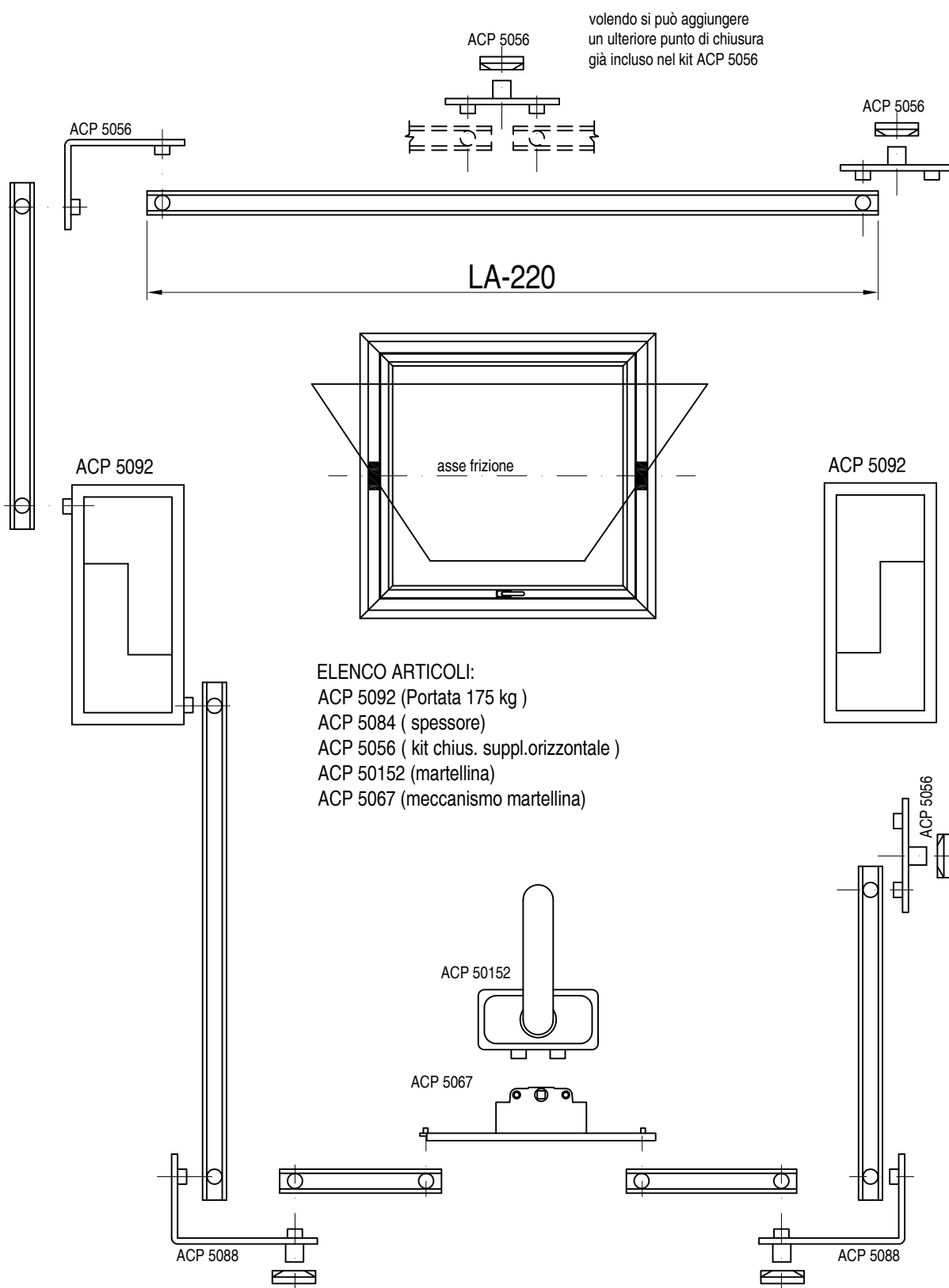
dopo aver effettuato il taglio dell'inversione TT 5120, utilizzare i tappi plastici di compenso ACP 50119



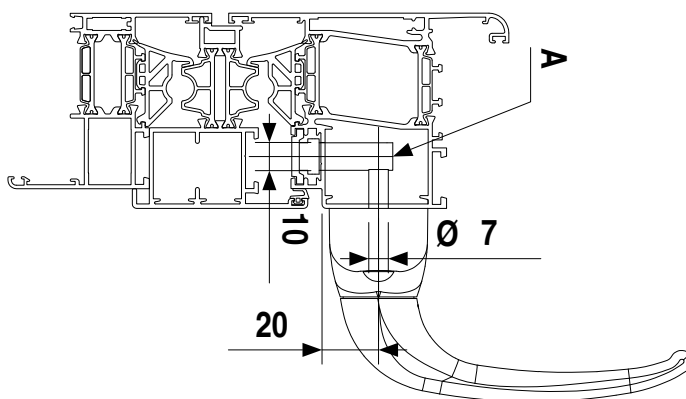
DISPONIBILE SOLO SU RICHIESTA



Lavorazione taglio asta per applicazione kit ACP 5088 bilico orizzontale

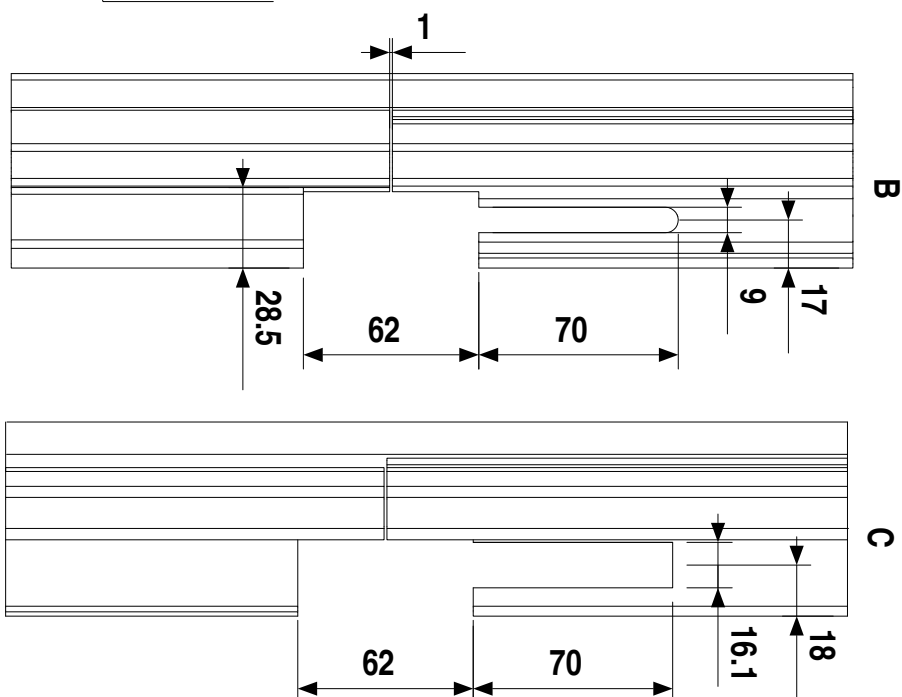
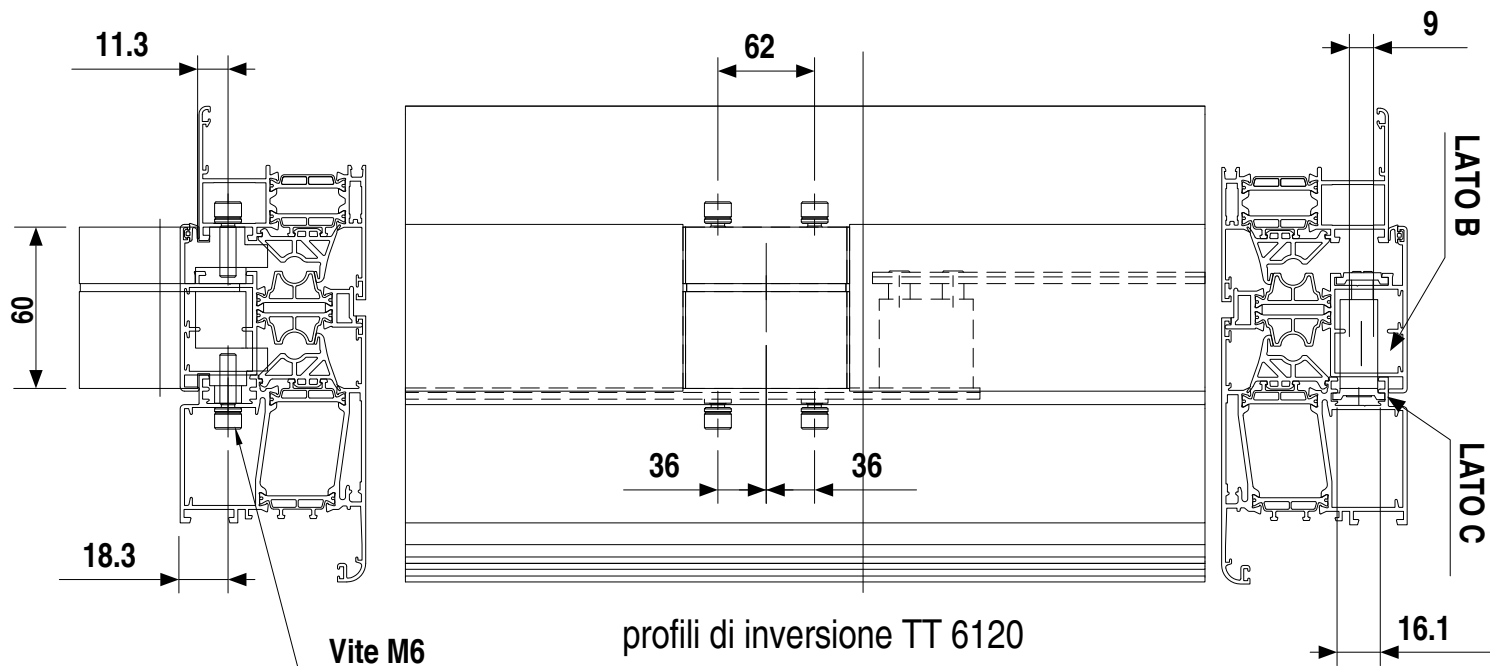


Lavorazione inversione di battuta per applicazione ACP 5090

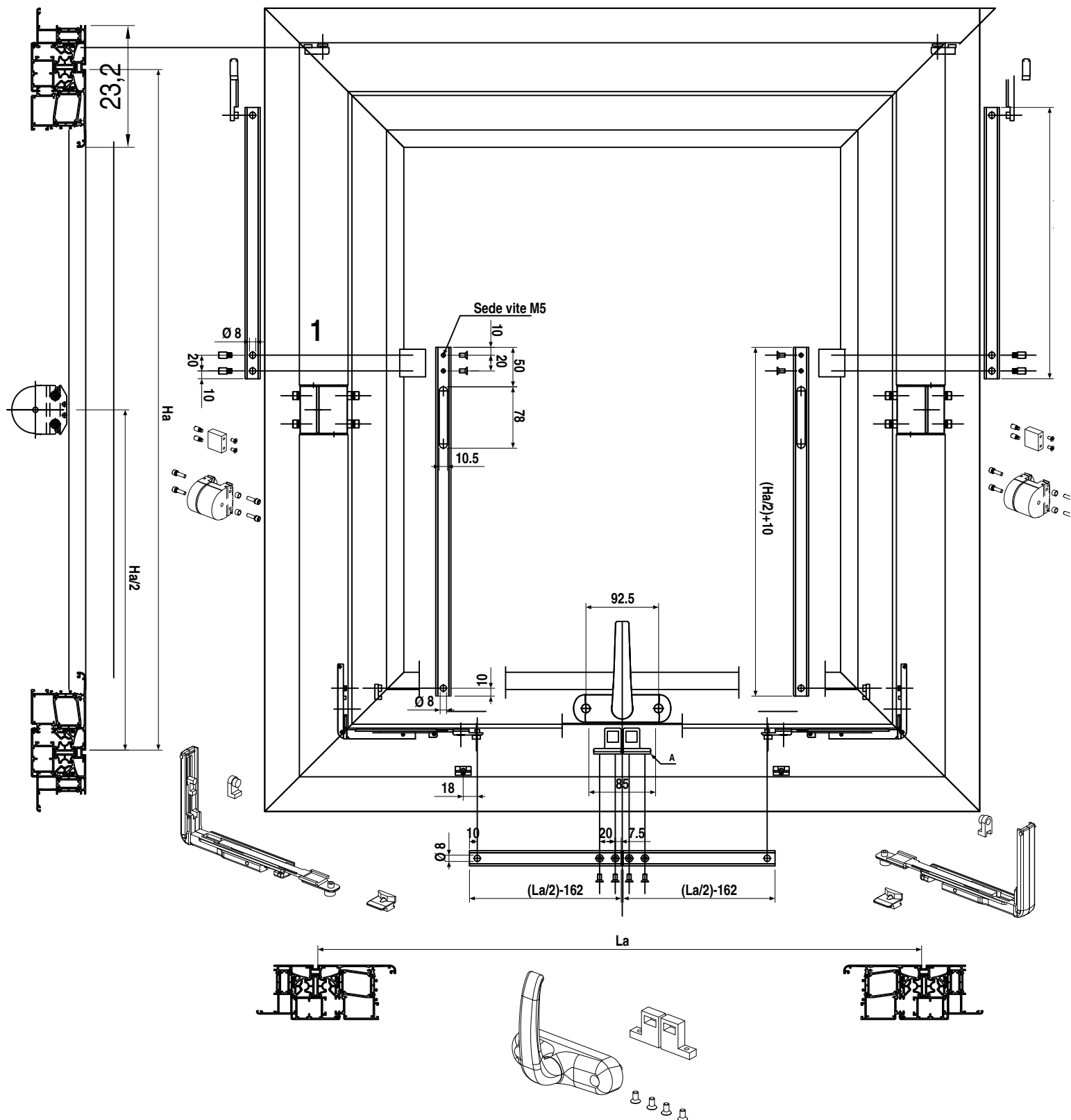


1

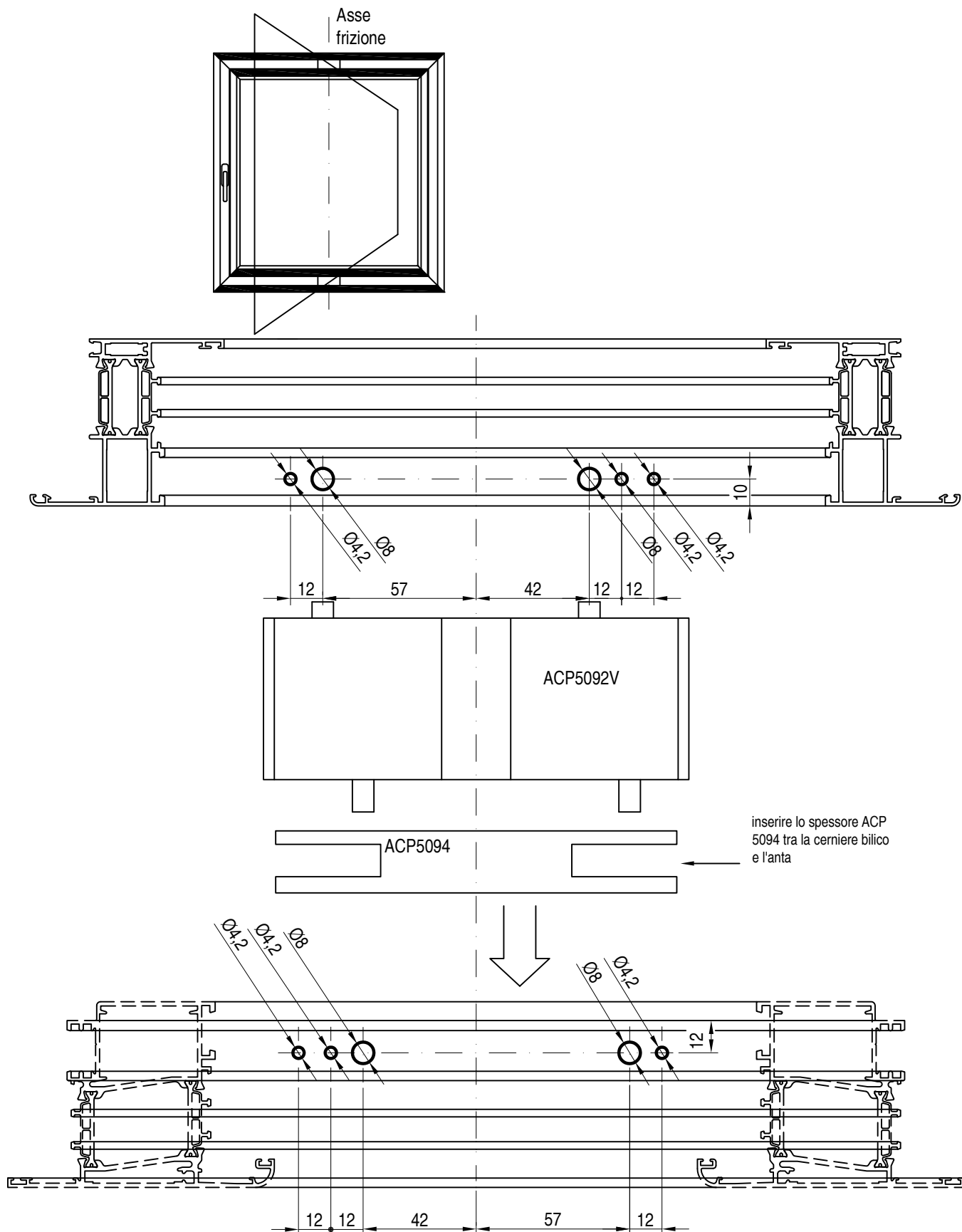
lavorazione 1



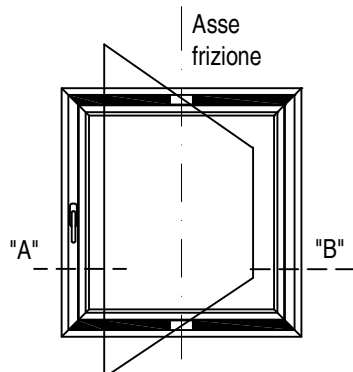
Istruzioni montaggio frizione ACP 5090 più chiusura ACP 5088 per bilico orizzontale



Lavorazione telaio e anta bilico verticale per applicazione cerniera ACP 5092V - portata 175 Kg



Lavorazione inversione bilico verticale per applicazione cerniera ACP 5092 - portata 175 Kg



inversione bilico TT6120

Riepilogo tagli:

Altezza anta (H)

Larghezza anta (L)

Montante SX:

1 pezzo H- 44 (45° -45°) Punta "A" - Punta "A"

Montante DX:

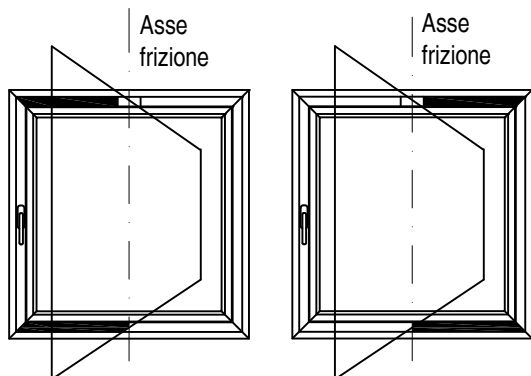
1 pezzo H- 44 (45° -45°) Punta "A" - Punta "A"

Traversi DX :

2 pezzi (L-44)/2 -76 (45° - 90°) punta A 45°

Traversi SX :

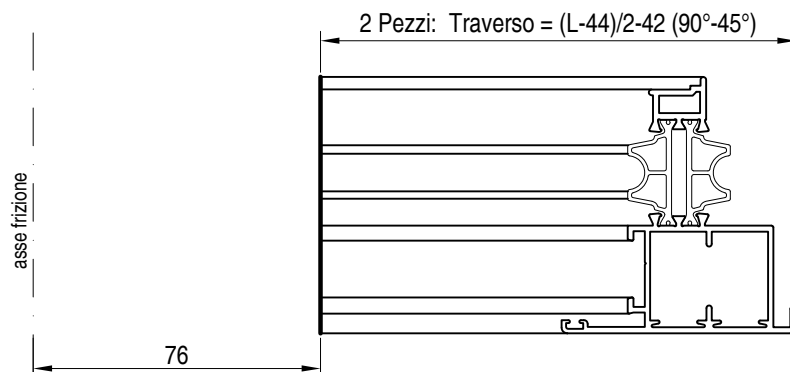
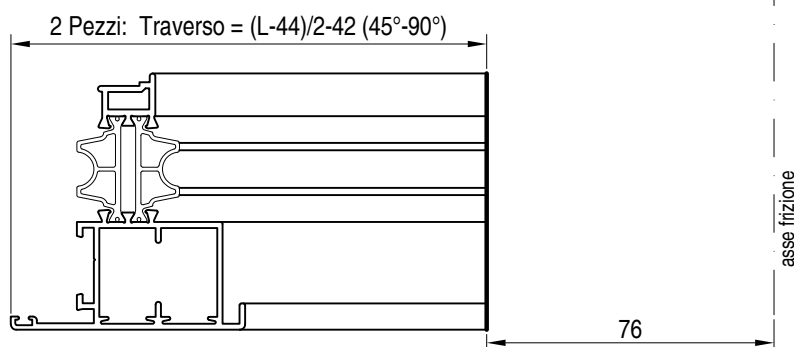
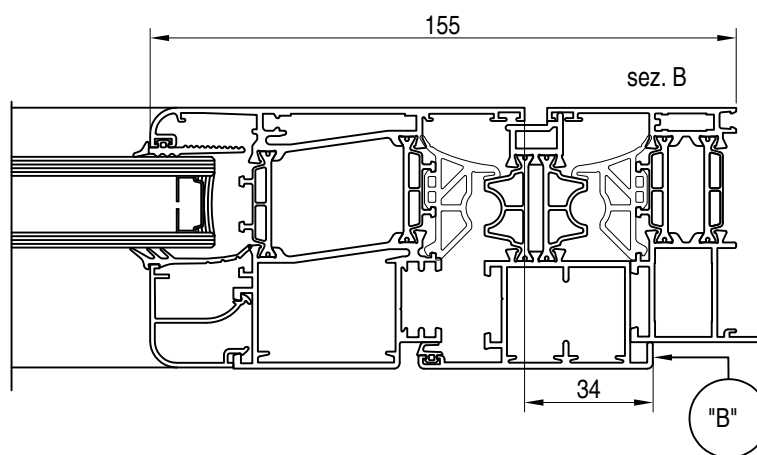
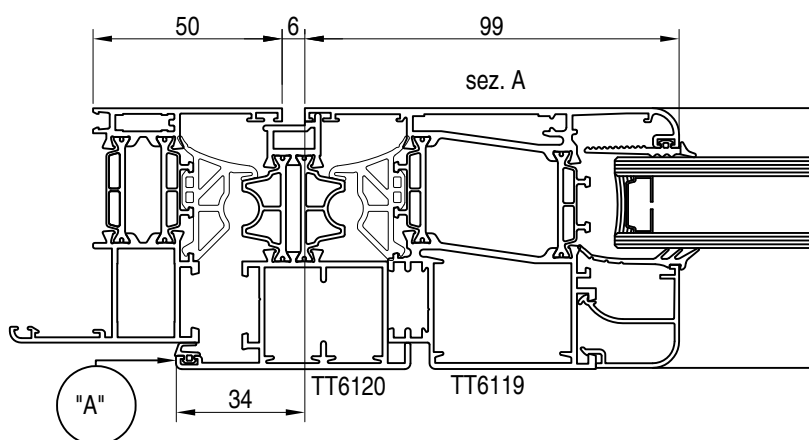
2 pezzi (L-44)/2 -76 (90° - 45°) punta B 45°



dopo aver effettuato il taglio dell'inversione TT 5120, utilizzare i tappi plastici di compenso ACP 50119



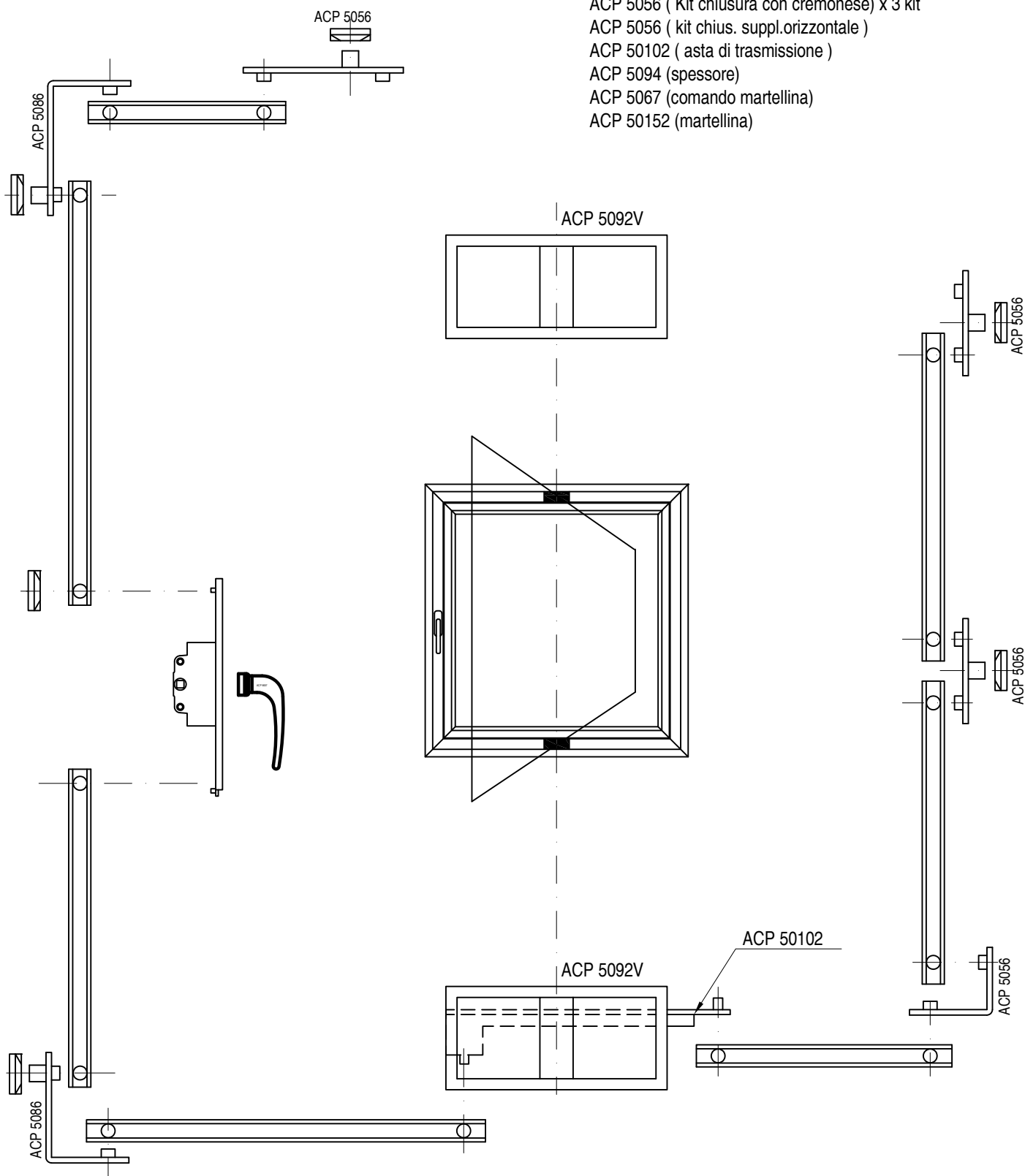
DISPONIBILE SOLO SU RICHIESTA



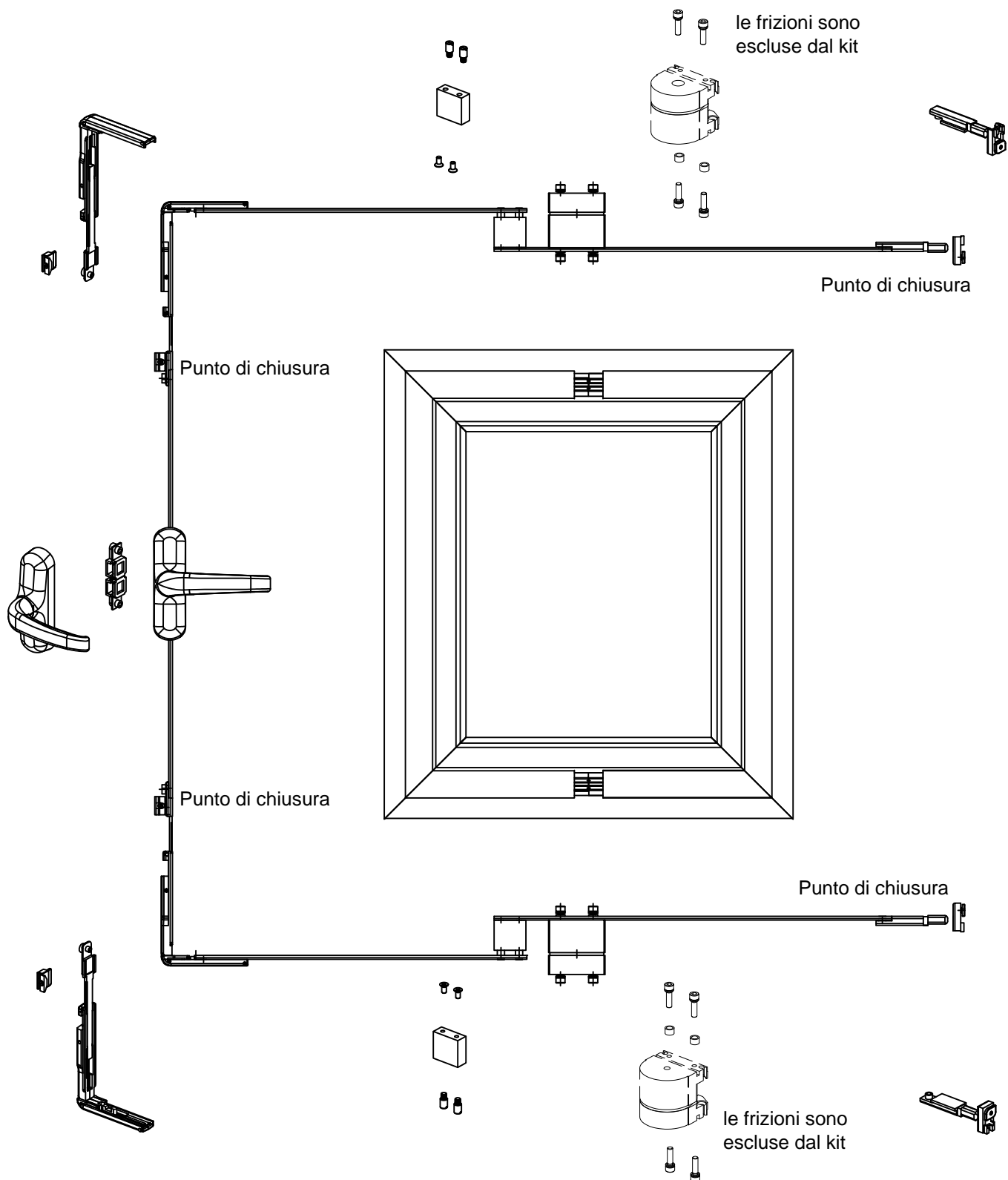
Lavorazione taglio asta per applicazione kit ACP 5086 bilico verticale

ELENCO ARTICOLI:

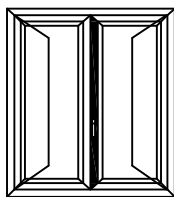
- ACP 5092 V (Portata 175 kg)
- ACP 5056 (Kit chiusura con cremonese) x 3 kit
- ACP 5056 (kit chius. suppl.orizzontale)
- ACP 50102 (asta di trasmissione)
- ACP 5094 (spessore)
- ACP 5067 (comando martellina)
- ACP 50152 (martellina)



bilico verticale Composizione kit ACP 5086 con 4 punti di chiusura in abbinamento alle frizioni ACP 5090



Lavorazione per applicazione martellina su profili apertura esterna



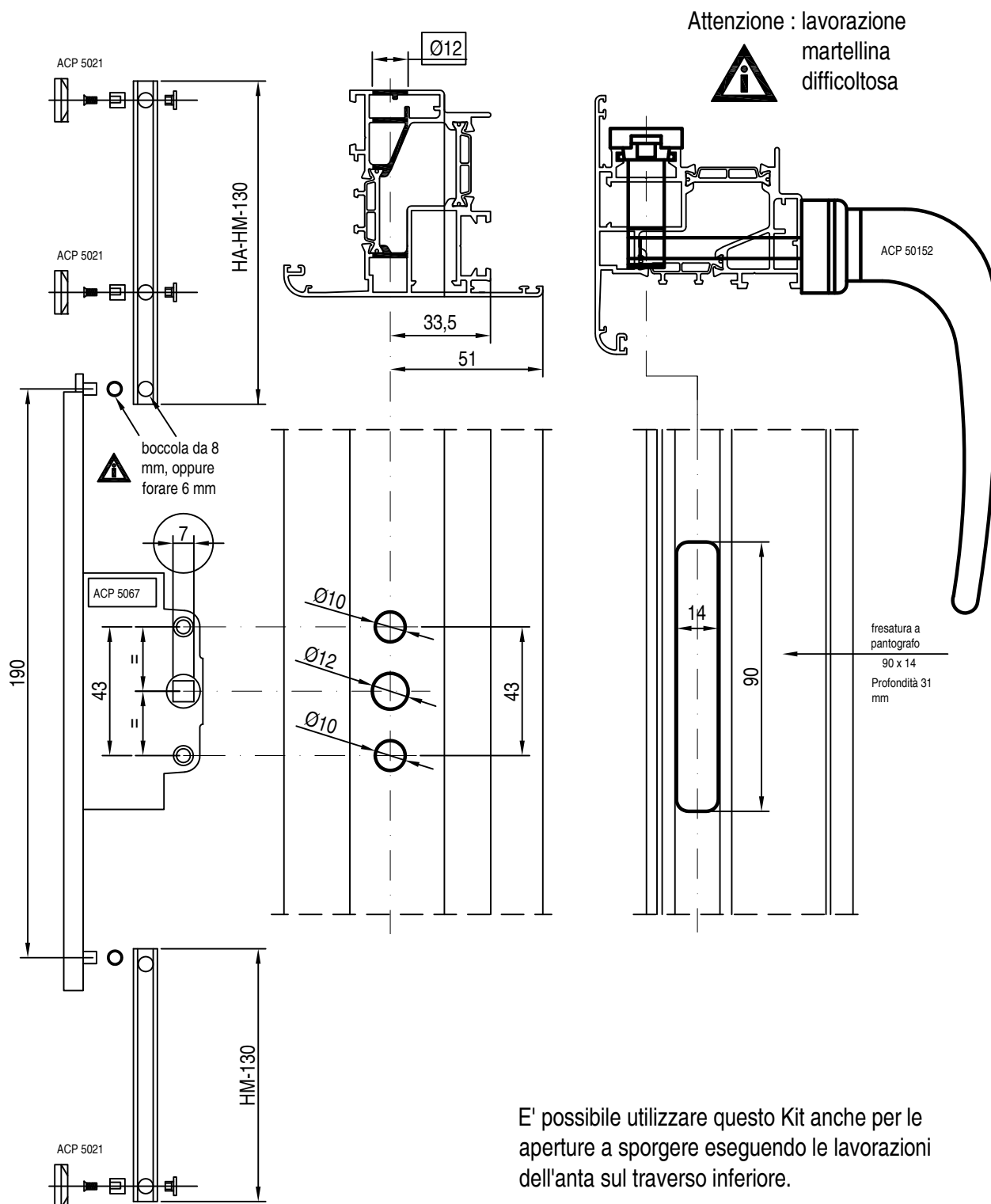
ELENCO ARTICOLI:

ACP 5067 (Comando Martellina) pz 1

ACP 50152 (Martellina) pz 1

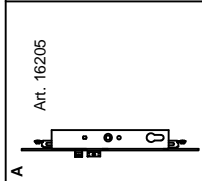
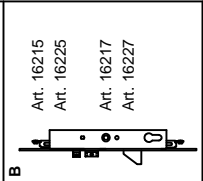
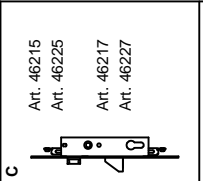
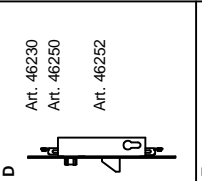
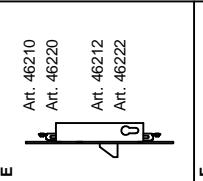
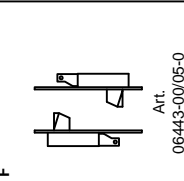
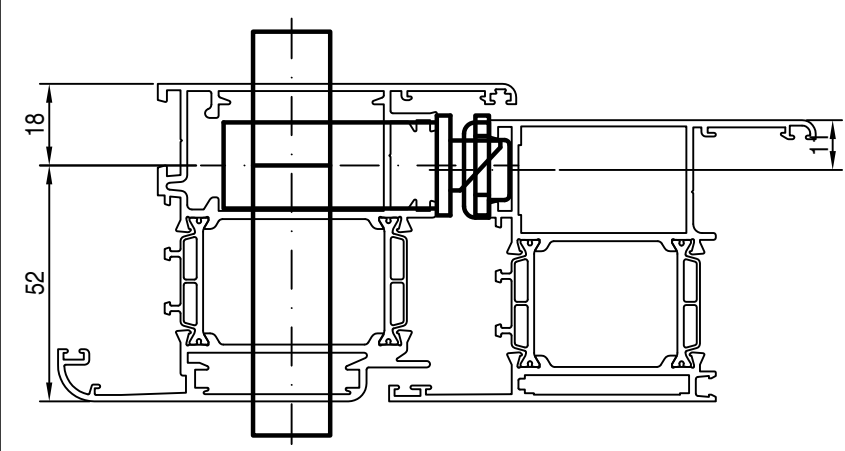
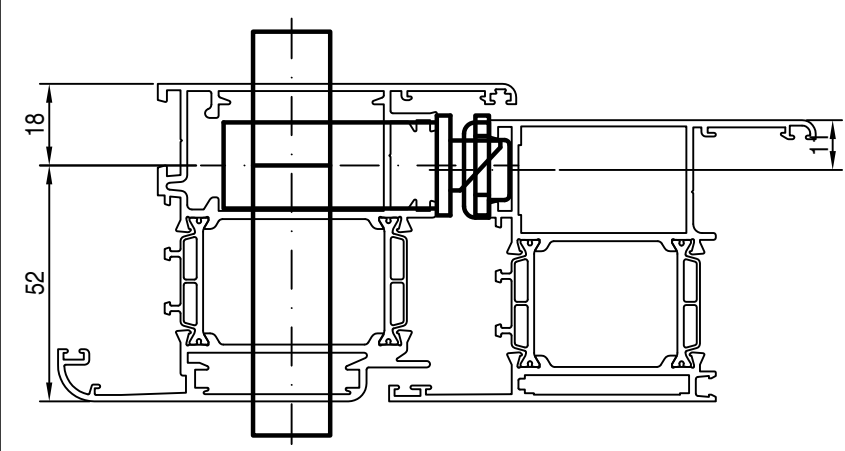
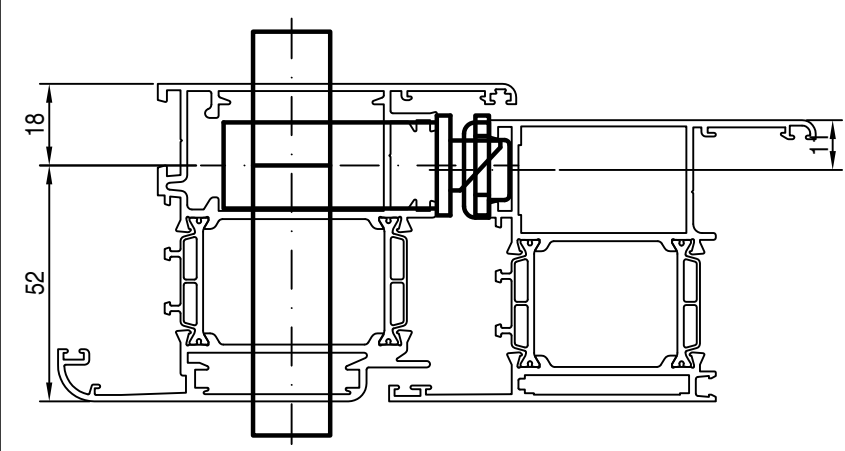
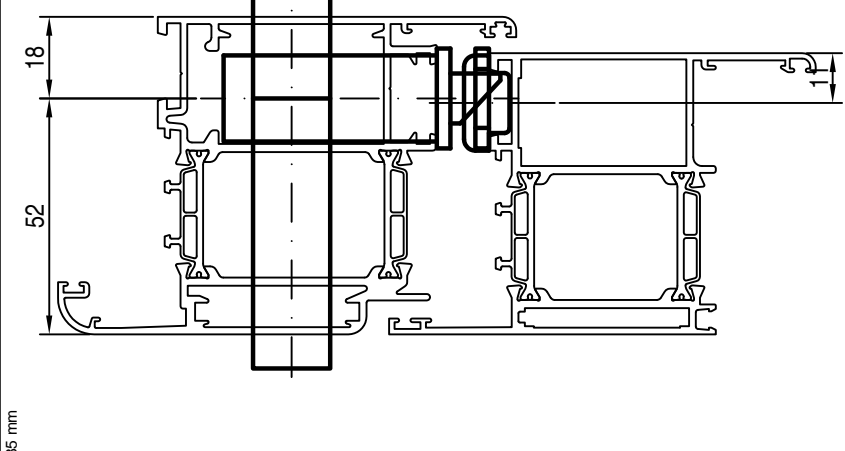
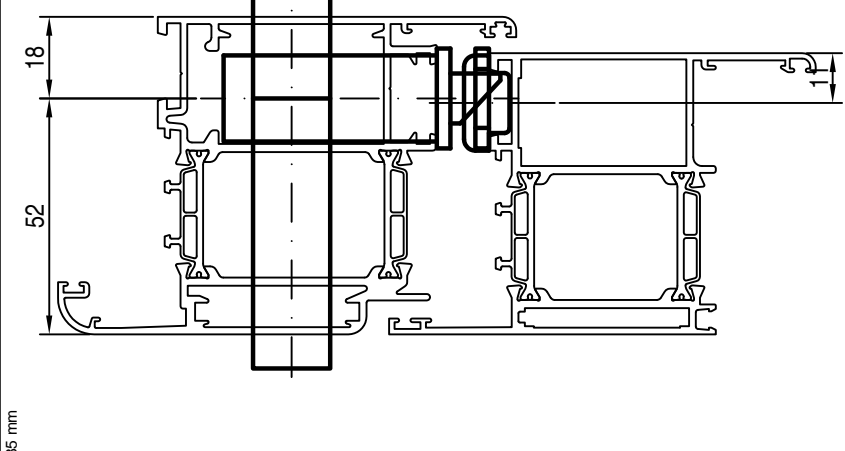
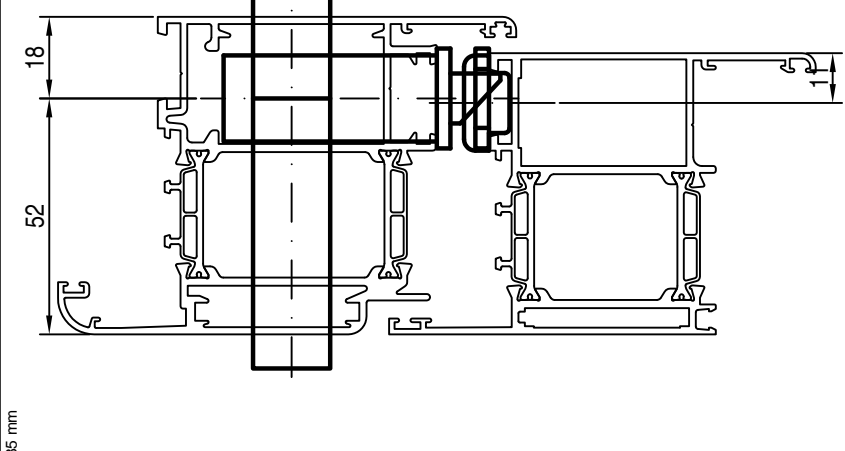
ACP 5021 (chiusure) pz 3

ACP 8021 (kit quadri lunghi) pz 1



E' possibile utilizzare questo Kit anche per le aperture a sporgere eseguendo le lavorazioni dell'anta sul traverso inferiore.

serratura di sicurezza per montante

<p>Art. 16205</p> 	<p>Art. 16215 Art. 16225 Art. 16217 Art. 16227</p> 	<p>Art. 46215 Art. 46225 Art. 46217 Art. 46227</p> 	<p>Art. 46230 Art. 46250 Art. 46252</p> 	<p>Art. 46210 Art. 46220 Art. 46212 Art. 46222</p> 	 <p>Art. 06443-00/05-0</p>																					
<table border="1"> <tr> <td colspan="2"> <p>Contropiastra Regolabile in Metallo</p> <table border="1"> <tr> <th>A-B-C</th> <th>D</th> <th>E-F</th> </tr> <tr> <td>06463-22</td> <td>06463-22 (17)</td> <td>06465-22</td> </tr> <tr> <td colspan="3">(17) = inserto rullo art. 06141-71</td> </tr> </table> </td> <td colspan="2"> <p>CILINDRO SAGOMATO (Nichelato Fin.12)</p> <table border="1"> <tr> <th>con borchie</th> <th>senza borchie</th> <th>Frontale</th> </tr> <tr> <td>0E300-20 L=89 (23.5-59.5)</td> <td>0E300-33 L=84 (23.5-54.5)</td> <td>22x3</td> </tr> </table> </td> <td colspan="2">  <p>E= 35 mm</p> </td> </tr> </table>						<p>Contropiastra Regolabile in Metallo</p> <table border="1"> <tr> <th>A-B-C</th> <th>D</th> <th>E-F</th> </tr> <tr> <td>06463-22</td> <td>06463-22 (17)</td> <td>06465-22</td> </tr> <tr> <td colspan="3">(17) = inserto rullo art. 06141-71</td> </tr> </table>		A-B-C	D	E-F	06463-22	06463-22 (17)	06465-22	(17) = inserto rullo art. 06141-71			<p>CILINDRO SAGOMATO (Nichelato Fin.12)</p> <table border="1"> <tr> <th>con borchie</th> <th>senza borchie</th> <th>Frontale</th> </tr> <tr> <td>0E300-20 L=89 (23.5-59.5)</td> <td>0E300-33 L=84 (23.5-54.5)</td> <td>22x3</td> </tr> </table>		con borchie	senza borchie	Frontale	0E300-20 L=89 (23.5-59.5)	0E300-33 L=84 (23.5-54.5)	22x3	 <p>E= 35 mm</p>	
<p>Contropiastra Regolabile in Metallo</p> <table border="1"> <tr> <th>A-B-C</th> <th>D</th> <th>E-F</th> </tr> <tr> <td>06463-22</td> <td>06463-22 (17)</td> <td>06465-22</td> </tr> <tr> <td colspan="3">(17) = inserto rullo art. 06141-71</td> </tr> </table>		A-B-C	D	E-F	06463-22	06463-22 (17)	06465-22	(17) = inserto rullo art. 06141-71			<p>CILINDRO SAGOMATO (Nichelato Fin.12)</p> <table border="1"> <tr> <th>con borchie</th> <th>senza borchie</th> <th>Frontale</th> </tr> <tr> <td>0E300-20 L=89 (23.5-59.5)</td> <td>0E300-33 L=84 (23.5-54.5)</td> <td>22x3</td> </tr> </table>		con borchie	senza borchie	Frontale	0E300-20 L=89 (23.5-59.5)	0E300-33 L=84 (23.5-54.5)	22x3	 <p>E= 35 mm</p>							
A-B-C	D	E-F																								
06463-22	06463-22 (17)	06465-22																								
(17) = inserto rullo art. 06141-71																										
con borchie	senza borchie	Frontale																								
0E300-20 L=89 (23.5-59.5)	0E300-33 L=84 (23.5-54.5)	22x3																								
<table border="1"> <tr> <td colspan="2"> <p>Contropiastra Regolabile in Metallo</p> <table border="1"> <tr> <th>A-B-C</th> <th>D</th> <th>E-F</th> </tr> <tr> <td>06463-22</td> <td>06463-22 (17)</td> <td>06465-22</td> </tr> <tr> <td colspan="3">(17) = inserto rullo art. 06141-71</td> </tr> </table> </td> <td colspan="2"> <p>CILINDRO SAGOMATO (Nichelato Fin.12)</p> <table border="1"> <tr> <th>con borchie</th> <th>senza borchie</th> <th>Frontale</th> </tr> <tr> <td>0E300-20 L=89 (23.5-59.5)</td> <td>0E300-33 L=84 (23.5-54.5)</td> <td>22x3</td> </tr> </table> </td> <td colspan="2">  <p>E= 35 mm</p> </td> </tr> </table>						<p>Contropiastra Regolabile in Metallo</p> <table border="1"> <tr> <th>A-B-C</th> <th>D</th> <th>E-F</th> </tr> <tr> <td>06463-22</td> <td>06463-22 (17)</td> <td>06465-22</td> </tr> <tr> <td colspan="3">(17) = inserto rullo art. 06141-71</td> </tr> </table>		A-B-C	D	E-F	06463-22	06463-22 (17)	06465-22	(17) = inserto rullo art. 06141-71			<p>CILINDRO SAGOMATO (Nichelato Fin.12)</p> <table border="1"> <tr> <th>con borchie</th> <th>senza borchie</th> <th>Frontale</th> </tr> <tr> <td>0E300-20 L=89 (23.5-59.5)</td> <td>0E300-33 L=84 (23.5-54.5)</td> <td>22x3</td> </tr> </table>		con borchie	senza borchie	Frontale	0E300-20 L=89 (23.5-59.5)	0E300-33 L=84 (23.5-54.5)	22x3	 <p>E= 35 mm</p>	
<p>Contropiastra Regolabile in Metallo</p> <table border="1"> <tr> <th>A-B-C</th> <th>D</th> <th>E-F</th> </tr> <tr> <td>06463-22</td> <td>06463-22 (17)</td> <td>06465-22</td> </tr> <tr> <td colspan="3">(17) = inserto rullo art. 06141-71</td> </tr> </table>		A-B-C	D	E-F	06463-22	06463-22 (17)	06465-22	(17) = inserto rullo art. 06141-71			<p>CILINDRO SAGOMATO (Nichelato Fin.12)</p> <table border="1"> <tr> <th>con borchie</th> <th>senza borchie</th> <th>Frontale</th> </tr> <tr> <td>0E300-20 L=89 (23.5-59.5)</td> <td>0E300-33 L=84 (23.5-54.5)</td> <td>22x3</td> </tr> </table>		con borchie	senza borchie	Frontale	0E300-20 L=89 (23.5-59.5)	0E300-33 L=84 (23.5-54.5)	22x3	 <p>E= 35 mm</p>							
A-B-C	D	E-F																								
06463-22	06463-22 (17)	06465-22																								
(17) = inserto rullo art. 06141-71																										
con borchie	senza borchie	Frontale																								
0E300-20 L=89 (23.5-59.5)	0E300-33 L=84 (23.5-54.5)	22x3																								

serratura di sicurezza per montante

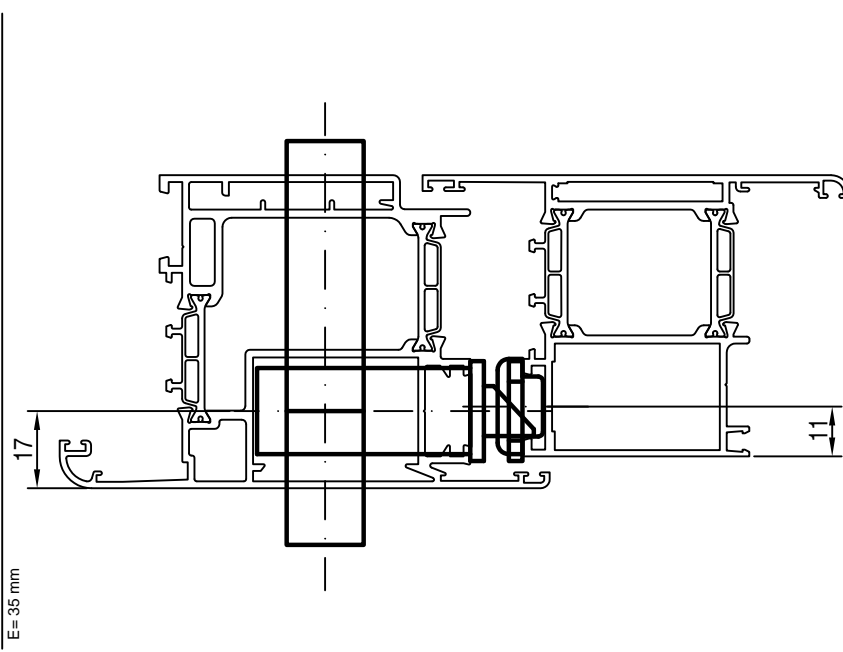
Contropiastra Regolabile in Metallo A-B-C D E-F 06463-22 06463-22 06465-22 (17) (17)		CILINDRO SAGOMATO (Nichelato Fin.12) con borchie senza borchie OE300-20 OE300-33 L=89 (29,5-59,5) L=84 (29,5-54,5)		Frontale 22x3	
Art. 16205 		Art. 16215 Art. 16225 Art. 16217 Art. 16227		Art. 46215 Art. 46225 Art. 46217 Art. 46227	
Art. 46230 Art. 46250 Art. 46252		Art. 46210 Art. 46220 Art. 46212 Art. 46222		Art. 06443-00/05-0 	

Contropiastra Regolabile in Metallo A-B-C D E-F 06463-22 06463-22 06465-22 (17) (17)		CILINDRO SAGOMATO (Nichelato Fin.12) con borchie senza borchie OE300-20 OE300-33 L=89 (29,5-59,5) L=84 (29,5-54,5)		Frontale 22x3	
Art. 16205 		Art. 16215 Art. 16225 Art. 16217 Art. 16227		Art. 46215 Art. 46225 Art. 46217 Art. 46227	
Art. 46230 Art. 46250 Art. 46252		Art. 46210 Art. 46220 Art. 46212 Art. 46222		Art. 06443-00/05-0 	

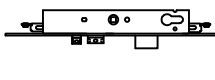
serratura di sicurezza per montante

Contropiastre Regolabile in Metallo		
A-B-C	D	E-F
06463-32	06463-32 (17)	06465-42
(17) = inserto rullo art. 06141-71		

CILINDRO SAGOMATO (Nichelato Fin.12)		Frontale
con borchie	senza borchie	22x3
0E300-20 L=89 (23,5-59,9)	0E300-33 L=84 (23,5-54,9)	

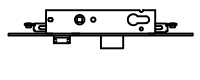


A



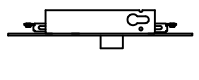
Art. 18225

B



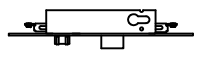
Art. 48225

C



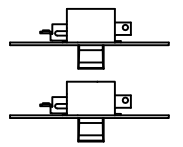
Art. 48220

D



Art. 48250

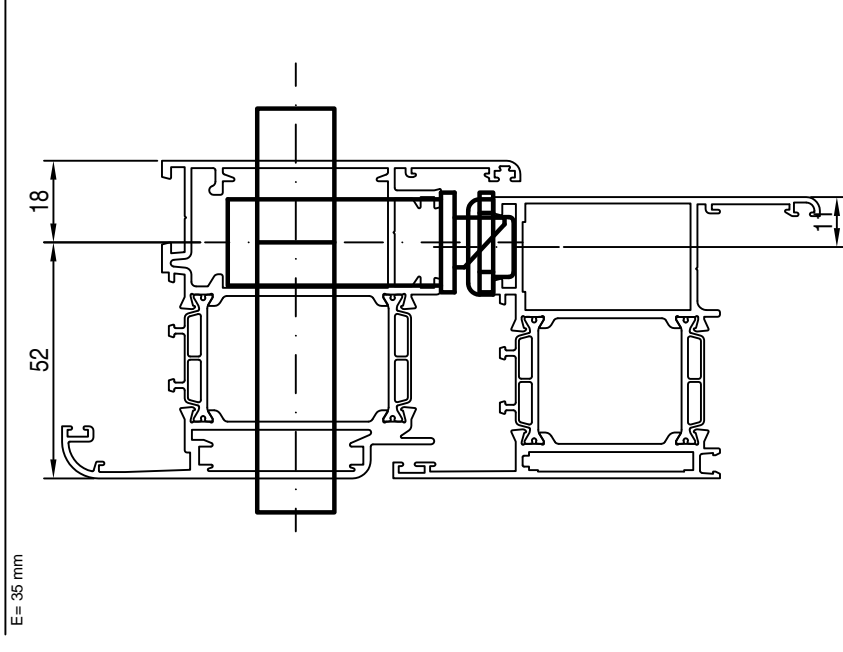
E



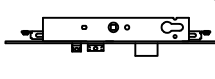
Art. 06444-0

Contropiastre Regolabile in Metallo		
A-B-C	D	E-F
06463-32	06463-32 (17)	06465-42
(17) = inserto rullo art. 06141-71		

CILINDRO SAGOMATO (Nichelato Fin.12)		Frontale
con borchie	senza borchie	22x3
0E300-20 L=89 (23,5-59,9)	0E300-33 L=84 (23,5-54,9)	

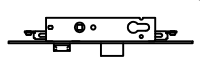


A



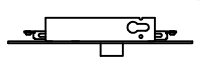
Art. 18225

B



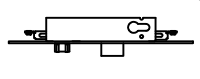
Art. 48225

C



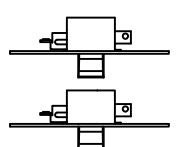
Art. 48220

D



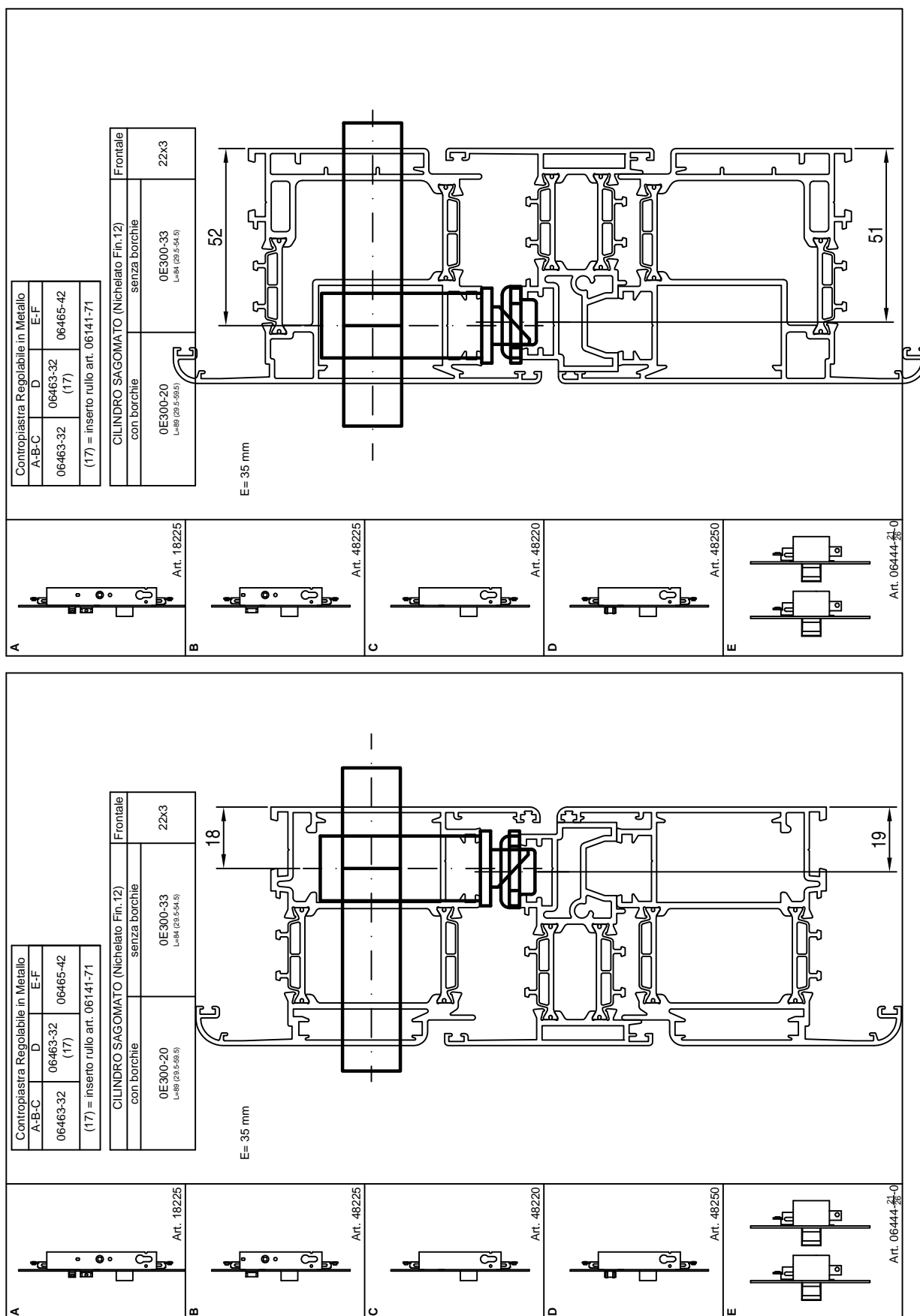
Art. 48250

E



Art. 06444-0

serratura di sicurezza per montante



serratura di sicurezza per montante multipunto

Contropiastra Regolabile in Metallo		
A	B	C
06463-22	06463-22 (17)	06465-22 (pz. 2)
(17) = inserto rullo art. 06141-71		

CILINDRO SAGOMATO (Nichelato Fin.12)		Frontale
con borchie		24x3
0E300-20 L=89 (29.5-54.9)	0E300-33 L=84 (29.5-54.9)	

E = 35 mm

Art. 16525
Art. 46525

Art. 46550

Art. 46520

Contropiastra Regolabile in Metallo		
A	B	C
06463-22	06463-22 (17)	06465-22 (pz. 2)
(17) = inserto rullo art. 06141-71		

CILINDRO SAGOMATO (Nichelato Fin.12)		Frontale
con borchie		24x3
0E300-20 L=89 (29.5-54.9)	0E300-33 L=84 (29.5-54.9)	

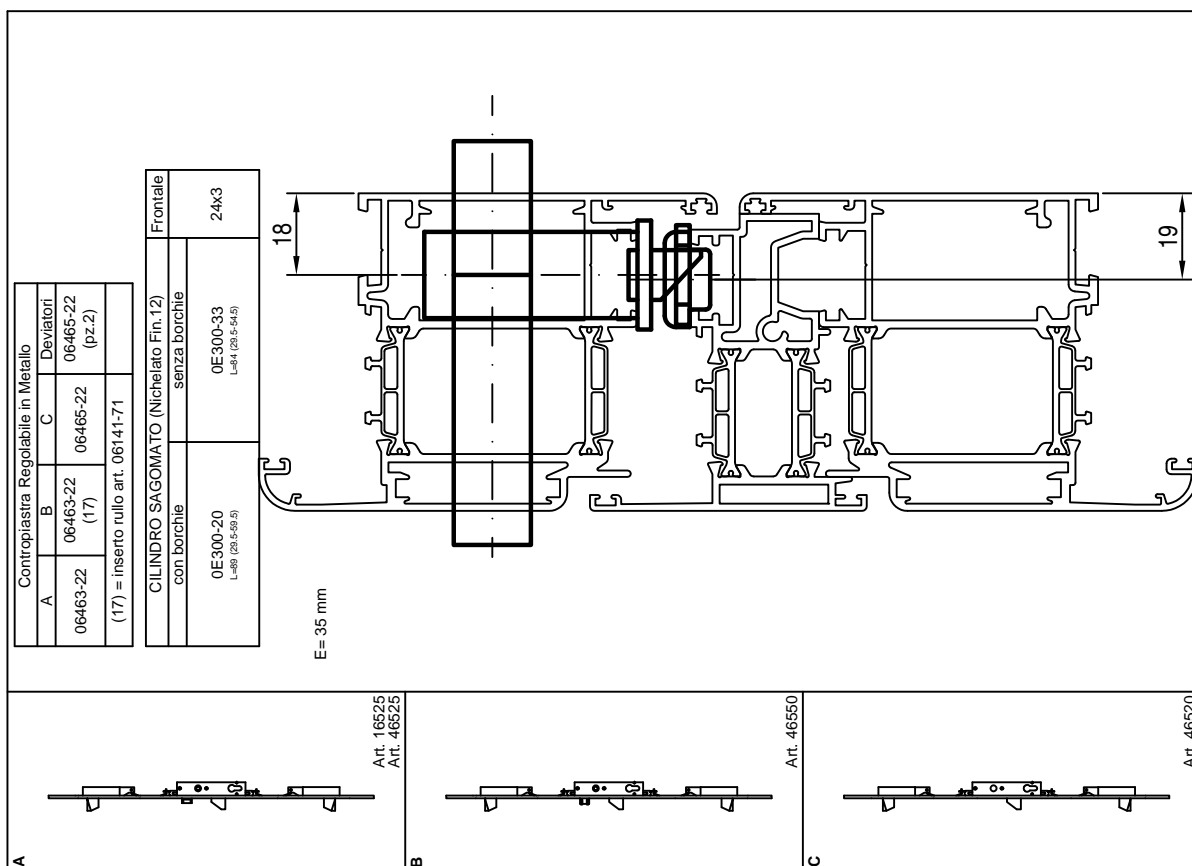
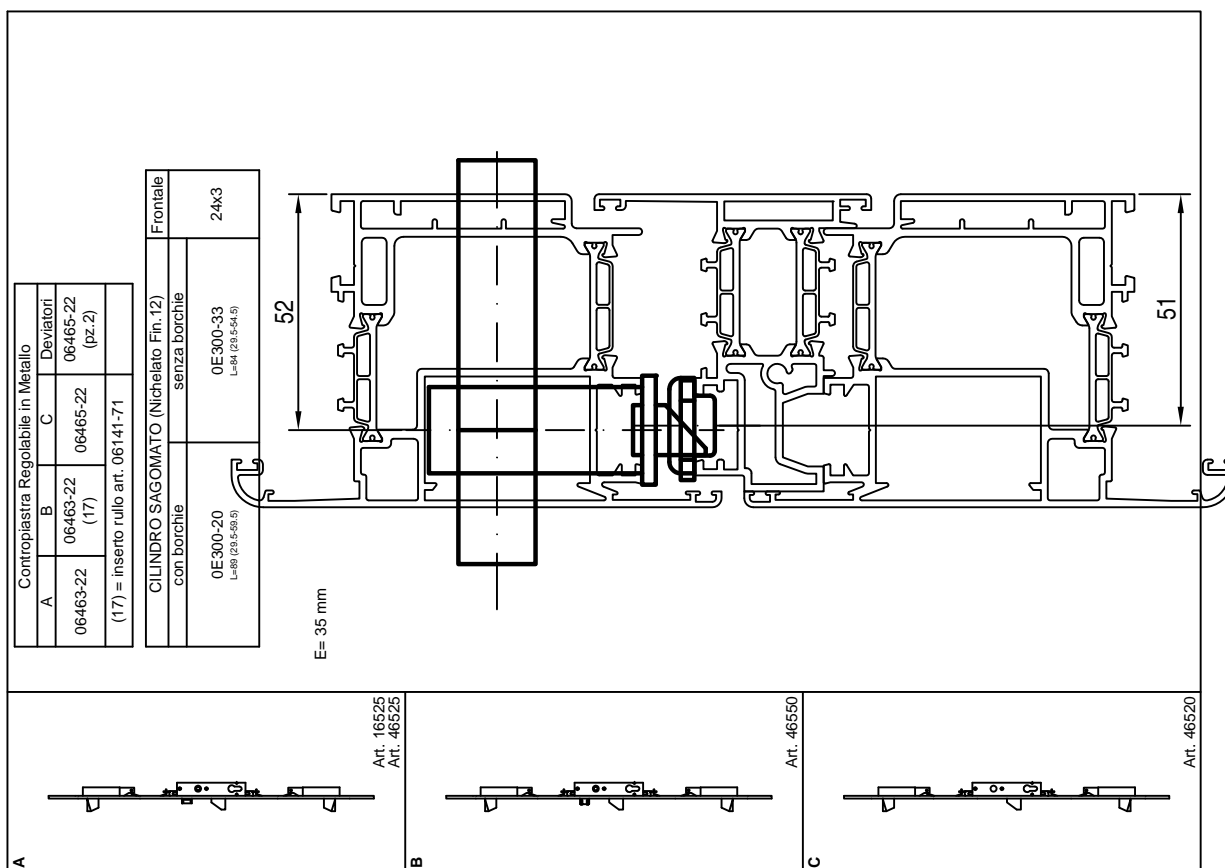
E = 35 mm

Art. 16525
Art. 46525

Art. 46550

Art. 46520

serratura di sicurezza per montante multipunto



serratura di sicurezza per montante multipunto

Contropiastra Regiabile in Metallo		
A	B	C
06463-32	06463-32	06465-42
(16)	(16)	(pz.2)
(17) = inserto rullo art. 06141-71		

CILINDRO SAGOMATO (Nichelato Fin.12)		Frontale
con borchie	senza borchie	24x3
0E300-20	0E300-33	
L=89 (29,5-59,5)	L=84 (29,5-54,5)	

E= 35 mm

Art. 18526
Art. 48526

Art. 48551

Art. 48521

Contropiastra Regiabile in Metallo		
A	B	C
06463-32	06463-32	06465-42
(16)	(16)	(pz.2)
(17) = inserto rullo art. 06141-71		

CILINDRO SAGOMATO (Nichelato Fin.12)		Frontale
con borchie	senza borchie	24x3
0E300-20	0E300-33	
L=89 (29,5-59,5)	L=84 (29,5-54,5)	

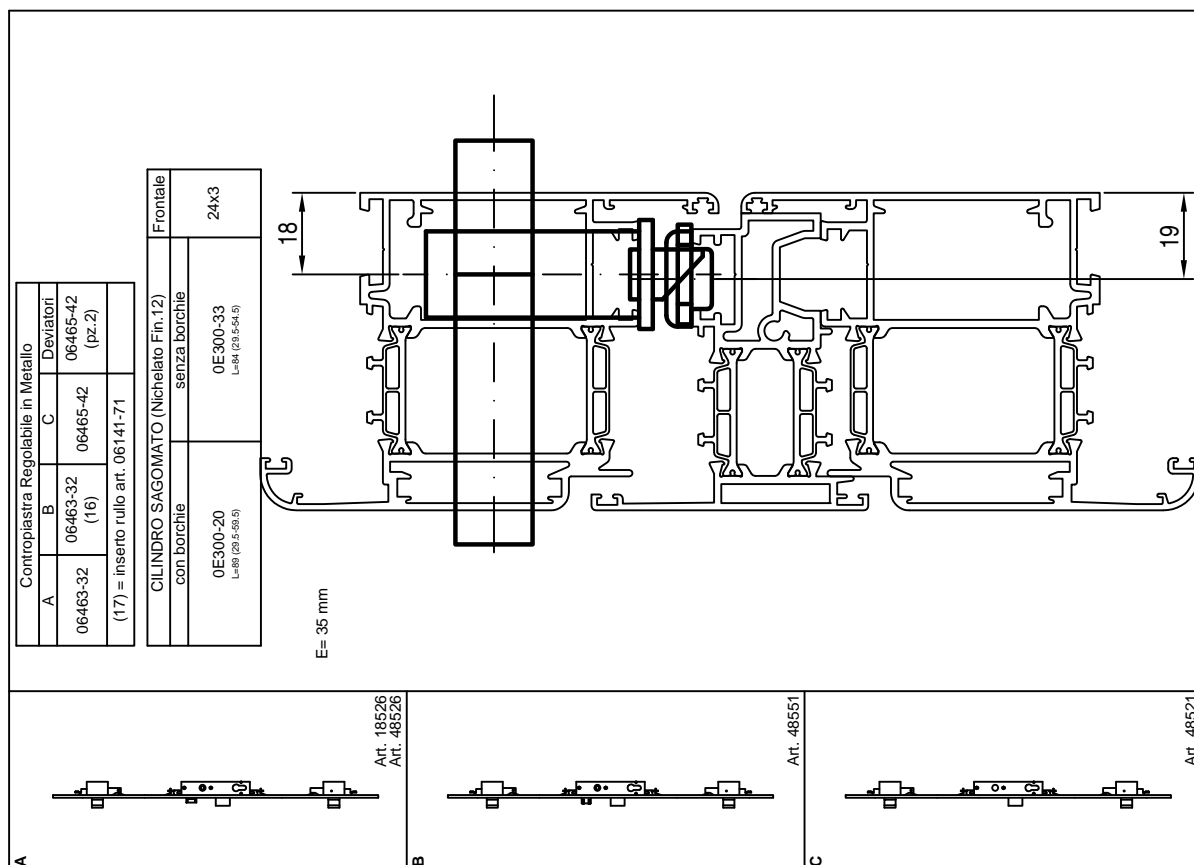
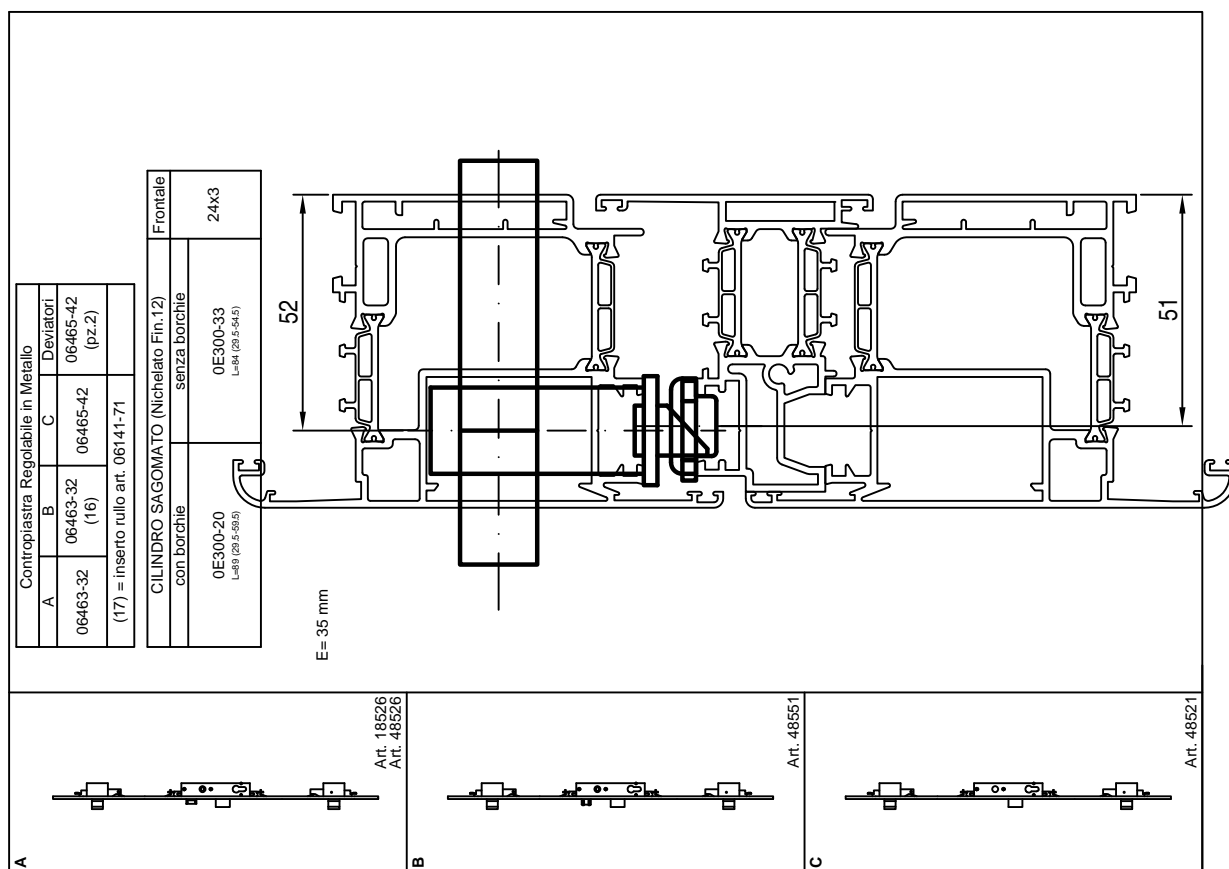
E= 35 mm

Art. 18526
Art. 48526

Art. 48551

Art. 48521

serratura di sicurezza per montante multipunto



maniglioni antipanico

Contropiastra Regolabile in Metallo		Accessori	
A	Deviatori	1/2 Maniglia	Blocca Aste
43295-60	06465-22 (pz.2)	07070-66-0-B1 Funz. B/D	07089-52 (Facoltativo)
Utilizzare salvaprofilo art. -	Utilizzare salvaprofilo art. -	Bocchetta Pavimento art. 06142-85	Bocchetta Superiore art. 06141-80
CILINDRO SAGOMATO (Nichelato Fin.12)		Frontale	
con borchie		senza borchie	24x3
0E300-20 L=88 (28,5-59,5)		0E300-33 L=84 (28,5-54,5)	

E= 40mm

NB. il cilindro è calcolato per il maniglione 59605 e 59710 in caso si voglia utilizzare il maniglione 59615 il cilindro deve sporgere di minimo 11.5mm dal filo del profilo interno

applicando il maniglione antipanico sulle 2 ante, occorre ridurre i tagli delle ante di 1.5mm per anta in modo da lasciare fuga 8mm

A

Art. 43725 Funz. A/D
Art. 43735 Funz. B

Maniglione quadro 8mm
art. 59710-00
art. 59710-01

Quadro Maniglia
art. 07085-77-0

Maniglione quadro 8mm
art. 59605-06

Barra Ovale
art. 07007-XX

Maniglione quadro 8mm
art. 59615-17

Barra Ovale
art. 07007-XX

Contropiastra Regolabile in Metallo		Accessori	
A	Deviatori	1/2 Maniglia	Blocca Aste
06463-32	06465-22 (pz.2)	07070-66-0-B1 Funz. B/D	-
Utilizzare salvaprofilo art. -	Utilizzare salvaprofilo art. -	Bocchetta Pavimento art. -	
CILINDRO SAGOMATO (Nichelato Fin.12)		Frontale	
con borchie		senza borchie	24x3
0E300-20 L=88 (28,5-59,5)		0E300-33 L=84 (28,5-54,5)	

E= 40 mm

NB. il cilindro è calcolato per il maniglione 59605 e 59710 in caso si voglia utilizzare il maniglione 59615 il cilindro deve sporgere di minimo 11.5mm dal filo del profilo interno

A

Art. 43725 Funz. A/D
Art. 43735 Funz. B

Maniglione quadro 8mm
art. 59710-00
art. 59710-01

Quadro Maniglia
art. 07085-77-0

Maniglione quadro 8mm
art. 59605-06

Barra Ovale
art. 07007-XX

Maniglione quadro 8mm
art. 59615-17

Barra Ovale
art. 07007-XX

serratura di sicurezza per fascia

Contropiastra Regolabile in Metallo				Frontale
A	B	C	D-E	22x3
06465-22	06465-22 (16)	06465-22 (pz. 3)	06465-22 (pz. 2)	
(17) = inserto nullo art. 06141-71				

CILINDRO SAGOMATO (Nichelato Fin. 12)	
con borchie	senza borchie
0E300-17 L=79 (28,5-48,5)	0E300-27 L=74 (28,5-4,5)

E= 100 mm

A

art. 56357

B

art. 56357

C

art. 56357
art. 06168-00
Kit Multipunto Modulare
24x3

D

art. 06444-45

E

art. 06444-21-0

F

art. 06443-00/05-0

Contropiastra Regolabile in Metallo				Frontale
A	B	C	D-E	22x3
06465-22	06465-22 (16)	06465-22 (pz. 3)	06465-22 (pz. 2)	
(17) = inserto nullo art. 06141-71				

CILINDRO SAGOMATO (Nichelato Fin. 12)	
con borchie	senza borchie
0E300-17 L=79 (28,5-48,5)	0E300-27 L=74 (28,5-4,5)

E= 100 mm

A

art. 56357

B

art. 56357

C

art. 56357
art. 06168-00
Kit Multipunto Modulare
24x3

D

art. 06444-45

E

art. 06444-21-0

F

art. 06443-00/05-0