

## INDICE GENERALE

descrizione tecnica per capitolato	1
suggerimenti per la posa in opera	4
pulizia e manutenzione dell'infisso	4
anodizzazione e verniciatura	5
consigli per l'assemblaggio	6
certificazioni	7
simbologia dei serramenti	11
curve limite di utilizzo	12
sagomario profili	14
profili in scala 1:1	24
vetrazione	54
guarnizioni	57
accessori	62
distinte di taglio	75
nodi e sezioni	89
attrezzature	129
lavorazioni	131
gruppi frese	143
schede montaggio accessori	150

STAMPATO IN ITALIA IL 10 SETTEMBRE 2012

## CAPITOLATO PLANET 50 TT

Traccia di capitolato per fornitura e posa in opera di infissi realizzati con la gamma per serramenti a taglio termico Planet 50 TT a camera europea.

### Materiali

L'esecuzione dei serramenti è in lega d'alluminio EN AW 6060 sotto forma di profilati estrusi come indicato dalla disposizione normativa EN 755.3.

Lo stato di fornitura è in classe T5 e T6 secondo norma EN 755.2. Le tolleranze dimensionali sono conformi alla UNI 12020-2 : 2001.

### Caratteristiche tecniche e dimensionali

Aspetto visivo esterno: complanare

Aspetto visivo interno: complanare o sormonto di 8mm

Profilati: estrusi in lega leggera 6060 (UNI35690TA) anodizzabili e verniciabili

Sistema di tenuta: giunto aperto con precamera o doppia battuta, con guarnizioni in EPDM

Sistema di isolamento termico: realizzato con distanziali in poliammide da 16 mm a forma tubolare

Sistema di accessori: a camera europea di ottima qualità

Distanza telaio anta: 11.5 mm

Sovrapposizione battuta anta su telaio: 6 mm

Altezza battuta vetro: 22 mm

Fuga tra i profili: 5 mm

Profondità telaio: 50 mm/58mm

Profondità anta: 57 mm/68 mm

Tubolarità profili finestra: 15 mm

Tubolarità profili porta: 36.4 mm

Fissaggio vetri: con fermavetri lisci, raggiati, smussati o modanati

Spazio vetro o pannello nei telai fissi: da 15 mm a 43 mm

Spazio vetro o pannello nelle ante: da 15 mm a 51mm

### Protezione superficiale

La protezione dei profilati potrà essere effettuata mediante ossidazione anodica con classe di spessore >15 micron, come da norma UNI4522/00 (66-70), oppure mediante verniciatura a polveri poliesteri termoindurenti e polimerizzate in forno nel rispetto delle procedure di qualità "Qualicoat" e delle disposizioni UNI EN 12206-1.

### Resistenza della finitura

La finitura superficiale non deve subire corrosioni o alterazioni di aspetto per un periodo di tempo adeguato alla vita del manufatto. Le caratteristiche sufficienti per assicurarne il comportamento in funzione del tipo di ambiente sono specificate dalle norme UNI4522/00 per l'ossidazione e UNI EN 12206-1 per la verniciatura, ricordando che i principali fattori che influiscono sulla resistenza all'ambiente sono la vicinanza al mare, l'inquinamento atmosferico, la manutenzione e la pulizia anche dalla pioggia.

### Sicurezza

Al fine di non causare danni fisici o lesioni agli utenti, i serramenti devono essere concepiti secondo le prescrizioni della normativa in materia di sicurezza D.Lgs. 81/2008 e UNI 7697-07.

### **Caratteristiche della vetrazione**

La scelta della vetrazione deve essere effettuata secondo criteri prestazionali per rispondere ai requisiti di risparmio energetico, isolamento acustico, controllo della radiazione solare, sicurezza. Riferimento norme: UNI EN ISO 140-3:06, UNI 6534:74, UNI EN 572-1:04, UNI EN 12758:04, UNI EN 12150-1:01, UNI 7143:72 DM 2 Aprile 1998.

### **Guarnizioni**

Le guarnizioni dovranno essere esclusivamente quelle originali studiate per il sistema, a garanzia delle prestazioni dello stesso e rispondenti alle norme di riferimento UNI 3952:98, UNI 12365:05.

### **Sigillanti**

I sigillanti devono corrispondere a quanto prescritto dalle norme di riferimento UNI EN ISO 11600:04. Tali materiali non devono corrodere le parti in alluminio e sue leghe con cui vengono a contatto, pertanto dovranno essere non acetici oppure a base polimeri MS.

### **Accessori**

Gli accessori dovranno essere quelli originali prodotti per la serie e rispondenti ai criteri indicati nelle norme UNI e alle disposizioni normative in materia di sicurezza D.Lgs. 81/2008.

### **Prestazioni**

La serie 50 TT risponde ai requisiti della norma UNI EN 12207:00, UNI EN 12208:00, UNI EN 12210:00.

### **Resistenza meccanica**

Il sistema e gli accessori saranno resistenti alle sollecitazioni d'uso secondo i limiti stabiliti dalle norme UNI 12365:05.

### **Isolamento acustico**

La scelta della classe di isolamento acustico di un serramento va correlata alla destinazione d'uso del locale nel quale l'infisso dovrà essere inserito ed al livello del rumore esterno; il comportamento del serramento in opera è influenzato da fattori che non è possibile definire a priori (h dal suolo, orientamento delle sorgenti sonore, ecc...). Il potere fonoisolante potrà essere quindi stimato con buona approssimazione, in base alla permeabilità all'aria del serramento con un minimo di valore di permeabilità pari a 2, ed al potere fonoisolante del vetro. Secondo la metodologia descritta nella norma di riferimento UNI EN ISO 140-3:06.

### **Isolamento termico**

La scelta delle prestazioni di isolamento termico deve essere operata in base alle esigenze di risparmio energetico secondo la legge 10/91 e DL.192/05 e aggiornamento DL.311/06 ed alle esigenze di benessere ambientale o riferimento alla norma UNI EN ISO 10077-1:07. Si può calcolare la trasmittanza termica del serramento a partire dai valori di trasmittanza dei profili e delle superfici secondo norma UNI EN ISO 10077-1:07 con la formula:

$$U_w = (A_g \cdot U_g + A_f \cdot U_f + I_g \cdot \psi) \div (A_g + A_f)$$

### **Certificazioni**

Sarà possibile richiedere al costruttore dei serramenti o, in mancanza, al produttore dei profilati, fotocopia dei rapporti di prova relative a determinate prestazioni.

### **Marcatura CE** UNI EN 14351-1

La marcatura CE è **OBBLIGATORIA** e costituisce il sistema al quale tutti i Costruttori di serramenti devono uniformarsi per poter vendere i propri prodotti nell'Unione Europea. Spetta al Costruttore, o al suo rappresentante, con sede nella EEA [Area Economica Europea] la responsabilità di apporre la marcatura CE sul prodotto, su un'etichetta applicata al prodotto, sul suo imballaggio o sui documenti commerciali di accompagnamento.

La norma UNI EN 14351-1 si applica alle finestre, porte finestre, alle porte pedonali esterne, alle porte esterne sulle vie di fuga, alle finestre da tetto/lucernari (incluse quelle resistenti al fuoco proveniente dall'esterno), alle finestre a nastro, alle finestre accoppiate e alle finestre doppie. Tali serramenti possono essere a una o più ante, con ante mobili e parti fisse, con apertura verso l'interno o verso l'esterno, a movimentazione manuale oppure automatizzata, interamente oppure parzialmente vetrati, con o senza telaio di contenimento della vetratura, con o senza dispositivi di schermatura incorporati.

La norma UNI EN 14351-1 non è applicabile a:

- finestre, portefinestre e porte pedonali con caratteristiche di resistenza al fuoco e tenuta al fumo
- alle porte interne (EN 14351-2)
- alle chiusure oscuranti esterne (UNI EN 13659)
- alle porte girevoli
- alle finestre poste sulle vie di fuga

La norma contempla determinati requisiti volontari e/o obbligatori:

- Tenuta all'acqua
- Rilascio di sostanze pericolose
- Resistenza all'urto
- Resistenza al vento
- Capacità portante dei dispositivi di sicurezza
- Isolamento acustico
- Isolamento termico
- Proprietà radianti delle vetrazioni (trasmissione Luminosa)
- Permeabilità all'aria

#### Piano di Controllo di Produzione (FPC)

Il controllo di produzione in fabbrica è un sistema esercitato dal costruttore sotto propria responsabilità, al fine di assicurare che le caratteristiche costruttive del prodotto siano mantenute nel tempo entro certi limiti. Il costruttore dovrà stabilire delle procedure documentate, che indichino le modalità che, il personale addetto ai vari controlli, dovrà effettuare per monitorare con frequenza ed esattezza il processo assegnatogli. Il costruttore è tenuto a garantire la rintracciabilità del prodotto attraverso l'uso di codici o altro. Mediante uno schema, il produttore è inoltre tenuto a comunicare al committente indicazioni circa l'utilizzo, la movimentazione, l'installazione, la manutenzione e pulizia del prodotto. Non sono invece analizzate le caratteristiche dell'installazione.

#### Test di Laboratorio (ITT)

Le caratteristiche del serramento sono valutate sul prodotto finito completo di ferramenta, vetrocamera, pannelli e di tutti gli accessori e trattamenti che lo rendono pronto all'uso. Il costruttore che lo richieda può ottenere i risultati delle prove (ITT) sui serramenti direttamente dall'ALsistem oppure dal licenziatario di zona, la quale cede il diritto d'uso dei risultati degli attestati dei propri ITT ricevuti dal Laboratorio, tramite un contratto fra le parti a "Cascading" (Cascata). Il costruttore ha la responsabilità della conformità del prodotto alle norme europee indicate sul progetto di norma e recepite dalle norme nazionali (norme UNI).

#### Traccia per capitolato

Infissi in alluminio a camera europea realizzati con la serie taglio termico Planet 50 TT con tenuta a mezzo di giunto aperto con pinna centrale di forma tubolare. I profilati sono estrusi in lega di alluminio 6060 (EN 573.3), stato di fornitura T5 e T6 conformi alla norma EN 755.2 con tolleranze dimensionali e spessori conformi alla norma UNI12020-2 : 2001. L'isolamento termico sarà costituito da barrette esclusivamente tubolari da 16 mm in poliammide 6.6 rinforzato al 25% con fibre di vetro, l'assemblaggio delle barrette avviene a mezzo di rullatura meccanica

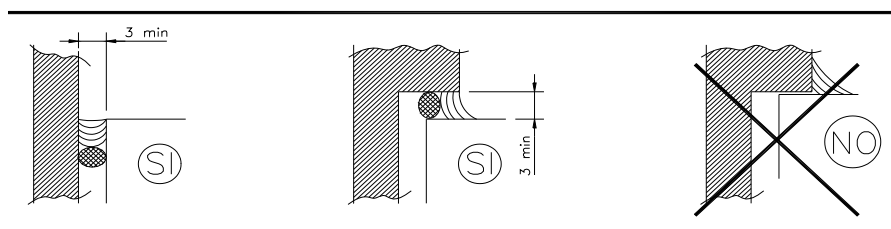
computerizzata, e le caratteristiche meccaniche delle barrette dovranno rimanere inalterate sino ad una temperatura massima di trattamento di 245°C.

Il processo di produzione è controllato secondo le norme UAETC, i valori di scorrimento dovranno essere superiori ai 24 daN/mm. Il telaio fisso avrà profondità 50mm mentre le parti apribili avranno una profondità di 58 mm. Il sistema di tenuta sarà a giunto aperto con guarnizione centrale, in EPDM, avente un'aletta di tenuta che sormonta di 4,5mm il piano inclinato della parte apribile, la guarnizione centrale dovrà essere raccordata nei giunti con gli opportuni angoli vulcanizzati. I profili avranno linee dritte o arrotondate internamente ed esternamente con la possibilità di accogliere soluzioni di fermavetri con taglio a 45° oppure 90°; nel caso di taglio a 90° con fermavetri arrotondati si potranno utilizzare gli appositi angoli di raccordo in alluminio pressofuso. La sigillatura dei vetri dovrà avvenire secondo le indicazioni riportate nel catalogo e solo ed esclusivamente con guarnizioni fermavetro originali. Appositi fori di drenaggio dovranno essere previsti sul telaio fisso e su quello mobile al fine di permettere il corretto drenaggio del serramento. La scelta dei profili sarà in funzione delle caratteristiche geometriche e dimensionali dell'infisso, della portata degli accessori e dei carichi di esercizio. Gli accessori utilizzati nella fabbricazione delle diverse tipologie dovranno essere solo ed esclusivamente quelli originali studiati appositamente per il sistema, riportati a catalogo e distribuiti dai licenziatari ALSistem, l'utilizzo di prodotti diversi da quelli indicati oppure il montaggio parziale o scorretto degli stessi comporterà la nullità dei certificati di prova e garanzia. La fabbricazione e la posa dovranno avvenire secondo i criteri di lavoro indicati da ALSistem. L'assemblaggio dei profili avverrà con squadrette in alluminio estruso o pressofuso multifunzione, i tagli dovranno essere protetti a mezzo sigillanti acrilici siliconici o polimeri MS.

La protezione e finitura dei profilati avverrà a mezzo dei normali trattamenti di superficie, ossidazione anodica conforme al marchio di qualità "Qualanod" oppure a mezzo di verniciatura con polveri poliesteri termoindurenti e polimerizzate in forno a temperature comprese tra 185°C e 195°C, in conformità del marchio di qualità "Qualicoat".

### Posa in opera

E' molto importante, per ottenere un buon funzionamento del serramento, curare scrupolosamente la verticalità e il livellamento dell'infisso, dopodiché eseguire la sigillatura usando mastici neutri seguendo i consigli dell'esempio sotto riportato, Controllare inoltre che le aperture siano caricate sufficientemente ( spessorando il vetro di 1-2 mm fuori quadro ), affinché, con l'assestamento dei materiali, non si verifichino delle intolleranze di funzionamento nel tempo.



### Manutenzione delle superfici in alluminio

A seguito dei forti tassi di inquinamento oramai raggiunti in tutti i paesi, specialmente nei grossi centri urbani e nelle zone costiere battute dal vento marino, è molto importante che le superfici in alluminio, a contatto con l'atmosfera, siano periodicamente pulite. Il nostro intento è quello di sensibilizzare il costruttore dei serramenti affinché possa di riflesso consigliare IL CLIENTE nel migliore dei modi.

E' buona norma tenere in considerazione 3 punti fondamentali:

- 1- quante volte deve essere eseguita l'operazione di pulizia nell'arco dell'anno
- 2- il periodo
- 3- il prodotto da usare

Ecco le risposte:

Il numero di interventi viene stabilito sulla base dello stato di inquinamento della zona in cui è ubicato il caseggiato, varia da 1 a 3 volte l'anno.

Il periodo può essere:

- a fine inverno
- a metà estate
- a metà autunno da scegliere a seconda del numero di interventi

Il prodotto per la pulizia è importante che sia neutro, un prodotto sbagliato potrebbe rovinare i materiali di diversa natura di cui è composto un serramento, ( guarnizioni, sigillanti, marmi, ecc.....) e causare danni che potrebbero compromettere la funzionalità e la durata nel tempo dello stesso.

Le caratteristiche di tali prodotti assieme alla frequenza di pulizia da adottare sono definite nei progetti di norma UNIMET12.04.270 ed E12.04.277.0.

In mancanza di un prodotto neutro è preferibile utilizzare acqua tiepida con un panno non abrasivo.

Per una corretta installazione, manutenzione e pulizia dei serramenti, vi invitiamo inoltre a consultare le prescrizioni riportate sulle seguenti note tecniche Uncsaal:

UX 42 guida alla posa in opera delle finestre

UX 10 pulizia delle superfici di serramenti e facciate continue

### **Fasi di verniciatura**

1. Il ciclo di verniciatura offre la possibilità di ottenere sugli infissi un eccellente rivestimento protettivo superficiale ed una maggiore vivacità del colore;
2. lo strato deve avere uno spessore min. di 60 micron sulle parti a vista;
3. il materiale sarà sottoposto al seguente processo:
  - sgrassatura senza attacco
  - lavaggio
  - decapaggio alcalino con attacco
  - lavaggio
  - disossidazione
  - lavaggio
  - cromatazione
  - lavaggio in acqua demineralizzata
  - asciugatura a 75°C
  - verniciatura in polveri termoindurenti
  - polimerizzazione in forno

Tutte le lavorazioni eseguite su alluminio devono essere conformi a quanto previsto dal marchio di qualità "Qualicoat".

### **Fasi di anodizzazione**

1. Lo strato ossido può variare secondo la zona di ubicazione del serramento da 15 a 20 micron (UNI4522-66);
2. può essere normale o elettrocolore;
3. il materiale sarà sottoposto al seguente processo:
  - sgrassatura senza attacco
  - lavaggio
  - decapaggio alcalino con attacco (tranne le finiture lucide)
  - lavaggio
  - disossidazione
  - lavaggio
  - ossidazione in bagno acido solforico a 18/20°C, densità della corrosione 1,5[A]dmq
  - colorazioni inorganiche od organiche od elettrocolore (tranne argento)

- lavaggio doppio
- asciugatura
- fase di fissaggio a caldo in ebollizione a Sali di nichel, fissaggio 2,5/3 minuti per ogni micron di spessore

### Osservazione

Nella fase preventiva il progettista o il serramentista dovrà determinare il tipo di serramento da impiegare sulla base degli elementi forniti dal committente. Nella scelta o controllo si dovrà considerare, sulla base della pressione del vento, il momento d'inerzia necessario e scegliere il profilato occorrente nella gamma Planet. Ovviamente dovranno essere utilizzati adeguati accessori, tra quelli originali ALsystem, predisposti per le serie Planet.

### Dimensione e pesi profilati

Le dimensioni e i pesi indicati sui disegni dei profilati a catalogo sono quelli teorici e possono variare in funzione delle tolleranze dimensionali di estrusione (Norme UNI EN 12020-02) e dal tipo di finitura. Anche la verniciatura, contribuisce ad aumentare gli spessori riducendo pertanto le sedi di inserimento delle guarnizioni e degli accessori. Questa variabilità potrebbe condizionare le dimensioni del taglio e di conseguenza quelle del serramento finito. Le differenze di taglio potranno aumentare in modo proporzionale anche in base al numero di ante per serramento. Si consiglia, nei primi lavori o in quelli con quantità importanti, di realizzare un campione reale per verificarne il corretto funzionamento.

### Dimensioni taglio

Le dimensioni teoriche di taglio indicate nel presente catalogo si dovranno modificare in funzione della tipologia e sulla base della precisione della macchina di taglio che si sta utilizzando, (ad es. per porte a 2 ante ap.est. con maniglione antipanico, la fuga dovrà essere 8mm anziché 5mm; le finestre a 3 e 4 ante e le finestre di misure ridotte dovranno avere le ante più strette del teorico per evitare interferenze sulla rotazione, ecc...).

### Consigli per un corretto assemblaggio

Per ottenere i migliori risultati utilizzando i profili Planet si consiglia di osservare attentamente tutte le voci di seguito riportate, atte a rinforzare tutti i punti deboli di una finestra comune, ottimizzando così le prestazioni offerte dal serramento.

Procedura corretta	Obiettivo
sigillare i profili tra loro nel giunto a 45°	evita infiltrazioni d'acqua evita la corrosione e l'ossidazione
sigillare i profili sul montante quando gli stessi vengono intestati	evita infiltrazioni d'acqua evita la corrosione e l'ossidazione
utilizzare la guarnizione giunto aperto sulla soglia anche nella soluzione doppia battuta	facilita l'evacuazione dell'acqua
utilizzare l'angolo vulcanizzato della guarnizione di battuta centrale	aumenta la permeabilità all'aria aumenta la tenuta all'acqua
usare curve limite di utilizzo per la scelta del profilo	evita scelte inadeguate del profilo
sigillare il serramento sul perimetro tra profilo e controtelaio con sigillante neutro	evita infiltrazioni d'acqua
utilizzare sempre il tassello di registro	facilita la posa in opera, inquadra meglio il telaio, isola i materiali e limita la trasmissione delle vibrazioni
proteggere tutte le lavorazioni effettuate sui profilati	evita la corrosione e l'ossidazione facendo aumentare la durata dell'infisso nel tempo
per infissi con aperture antipanico usare profili maggiorati	facilita l'applicazione degli accessori
utilizzare controsagome durante il taglio a 45°	garantisce un taglio corretto al fine di ottenere una giunzione d'angolo perfetta
utilizzare squadrette multifunzione	garantisce giunzioni di alta qualità

### Certificazione accessori



L'anta combinata è certificata con il marchio RAL



I prodotti in alluminio verniciato sono certificati secondo le specifiche tecniche del: QUALICOAT



I prodotti in alluminio anodizzato sono certificati secondo le specifiche tecniche del: EURAS EWAA QUALANOD



Gli accessori per le gamme Planet sono prodotti da aziende certificate ISO9001 e ISO14001

### Importante

Tutti i dati esposti in questo catalogo sono puramente indicativi e non impegnano in nessun modo la società la quale si riserva la possibilità di portare migliorie ai suoi prodotti in qualunque momento lo ritenga necessario. La società si riserva il diritto di proprietà del presente catalogo con la proibizione di riprodurlo o trasferirlo a terzi senza l'autorizzazione scritta.

### Certificazioni serie PLANET 50 TT

Il sistema Planet 50 TT è stato sottoposto alle prove indicate in tabella per le diverse tipologie di serramenti.

PROVE	TIPOLOGIE SERRAMENTI			
	Finestra 2 ante ribalta	Porta finestra 2 ante ribalta	Bilico orizzontale e verticale	Scorrevole parallelo
Misure del serramento	H =1.650 mm L =1.350 mm	H =2.400 mm L =1.500 mm	H =2.000 mm L =2.000 mm	H =2.400 mm L =1.500 mm
Numero certificato	0970-CPD-RP0265	1994-CPD-RP0164	1994-CPD-RP0167	1994-CPD-RP0166
Valore prova permeabilità all'aria	classe 4	classe 4	classe 4	classe 4
Valore prova tenuta all'acqua	classe 9A	classe E750	classe E900	classe E1500
Valore prova resistenza al vento	classe C5	classe B4	classe C4	classe B4



PROVA	TIPOLOGIA SERRAMENTO	MISURE SERRAMENTO	N° CERTIFICATO	VETROCAMERA	RISULTATO
Valore prova acustica	Finestra 2 ante ribalta	H = 1.650 mm L = 1.350 mm	4402-RP-07	10/15/44.1 da 44 dB	<b>dB = 42 dB</b>
Valore prova acustica	Finestra 2 ante ribalta	H = 1.650 mm L = 1.350 mm	4403-RP-07	86.2/20/44.2 da 50 dB	<b>dB = 43 dB</b>

### Determinazione della trasmittanza termica dei nodi del sistema per serramenti Planet 50TT

Per la determinazione della trasmittanza termica dei profilati, l'intera serie Planet 50TT è stata certificata, dal laboratorio notificato IRcCOS di Legnano, secondo la normativa di prodotto EN 14351-2006, seguendo il metodo delle rette parametriche. Il codice di riferimento del documento rilasciato dal laboratorio, corrisponde al n. RT/021/2010.

### Metodologia di analisi utilizzata

Per la serie in esame è stato analizzato un numero limitato di campioni rappresentativi di una parte dell'intera gamma. Da un'accurata analisi della morfologia delle sezioni individuate, i nodi che presentavano caratteristiche omogenee sono stati suddivisi in vari gruppi, di seguito elencati:

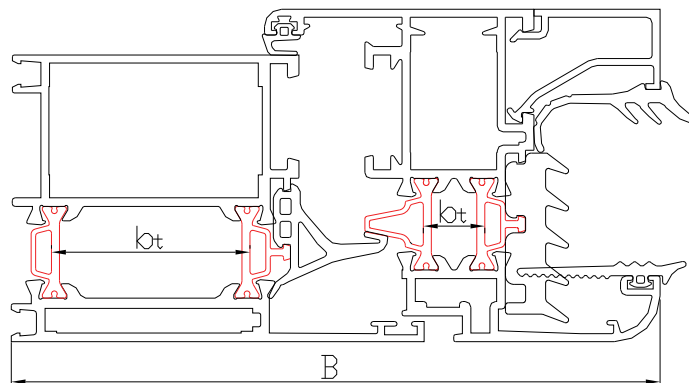
- nodi laterali fissi
- nodi laterali apribili con fermavetro
- nodi laterali apribili "vetroinfilare"
- nodi centrali con fermavetro
- nodi centrali "vetroinfilare"
- nodi per traverso "vetroinfilare"
- nodi per traverso con fermavetro
- nodi inferiori apribili
- nodi inferiori fissi
- nodi laterali con apertura esterna
- nodi centrali con apertura esterna
- nodi con doppia battuta
- nodi per bilico
- nodi per capannoni
- nodi per monoblocco
- nodi per pilastri
- nodi per angolari.

In seguito, per ciascun gruppo, si sono costruite una serie di rette di interpolazione lineare che restituiscono il valore  $U_f$  dei nodi in funzione delle grandezze  $b/B$  assunte come variabili, dove:

- $b_t$  = somma della larghezza del taglio termico presente nella sezione,
- $B$  = larghezza totale della sezione.

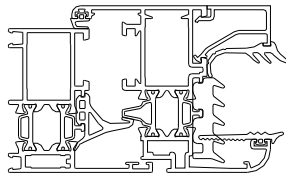
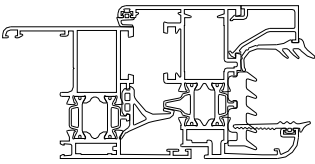
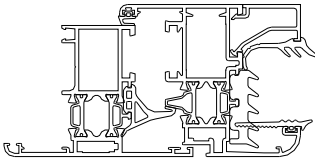
Nel caso di accoppiamenti particolari, e di solito unici, non potendo ricavare correlazioni che si basassero sui principi di sopra, si è proceduto al calcolo delle singole sezioni. Il calcolo della trasmittanza termica è stato eseguito in accordo con la norma UNI EN ISO 10077-2:2004. I calcoli sono stati eseguiti utilizzando un pannello di spessore 24 mm. in sostituzione della vetratura. Per i calcoli è stato utilizzato il software "Flixo 6.0". La scelta dei materiali dalla tabella A.1 della norma UNI EN ISO 10077-2:2004 è stata condotta sulla base della documentazione fornita dal committente.

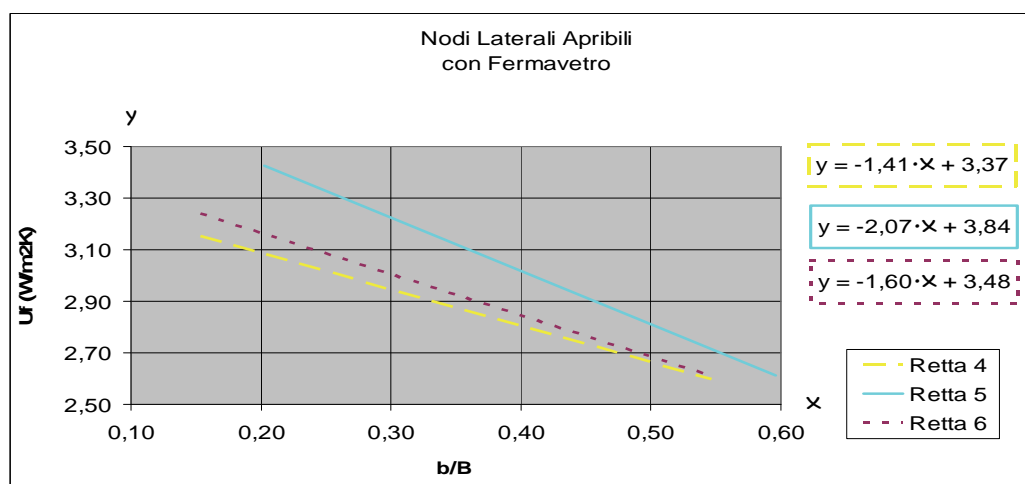
Nel caso di materiali non presenti nella tabella, questi sono stati inseriti secondo i valori forniti dal committente.



Si riporta come esempio, una pagina del documento rappresentante i nodi laterali apribili con fermavetro:

### Nodi laterali apribili con fermavetro

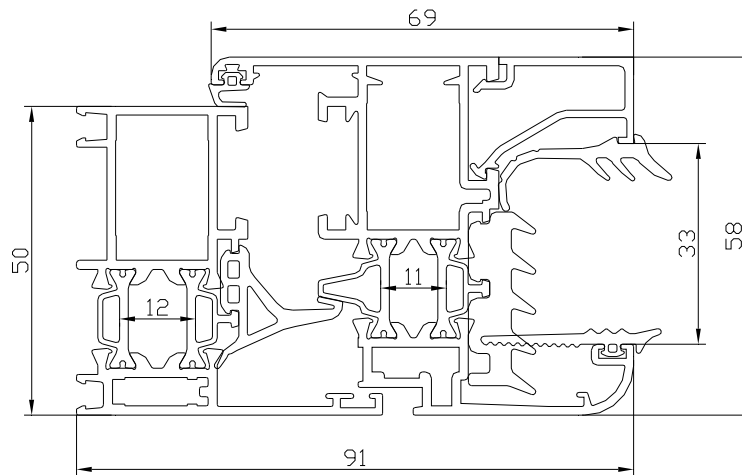
n° Retta o valore Uf	Codici nodi	Nodo Rappresentativo
Retta 4	5103+5112 5133+5112 5183+5112 5103+5117 5133+5117	
Retta 5	5102+5112 5132+5112 5182+5112 5102+5117 5132+5117	
Retta 6	5101+5112 5131+5112 5101+5117 5131+5117	



Per ricavare i valori Uf

Esempio:

nel caso del nodo composto dai profilati TT5103 + TT5112, riconducibile alla retta 4, il calcolo sarà il seguente



$$b_i = b_1 + b_2 = 11\text{mm} + 12\text{mm} = 23\text{ mm}$$

$$B = 91\text{mm}$$

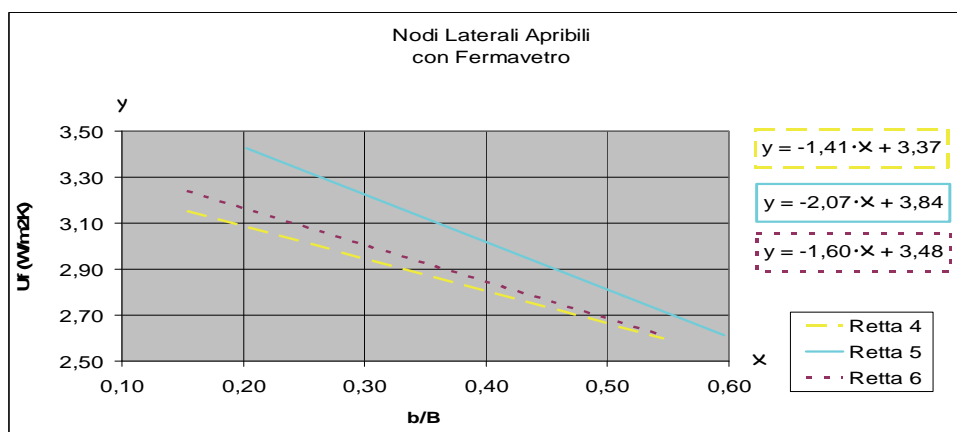
$$b/B = 23\text{mm}/91\text{mm} = 0,25\text{mm}$$

$$X = 0,25\text{mm}$$

Tramite formula

$$Y = -1,41 \cdot X + 3,37 = -1,41 \cdot 0,25\text{mm} + 3,37 = 3,01$$

Tramite diagramma

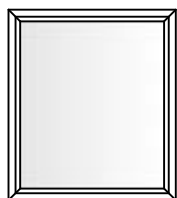


N.B: per più precise informazioni consultare il documento notificato RT/021/2010 del laboratorio IRcCOS di Legnano, richiedendolo ad ALsystem.

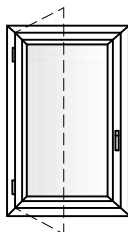
Inoltre si rende noto che potrebbero non coincidere alcuni valori puntuali già presenti sui programmi di calcolo Termosoftware ed FP-PRO, rispetto a quanto ricavato dalle formule o dai diagrammi riportati sul documento, ciò dipende dal fatto che le rette ricavate sono frutto di una media dei singoli valori puntuali.

Si potranno comunque utilizzare i valori puntuali dei nodi presenti sul Termosoftware ed FP-PRO, mentre quelli mancanti possono essere ricavati utilizzando le formule o le rette all'interno del documento, che sarà diverso, per ogni serie di sistema ALsystem.

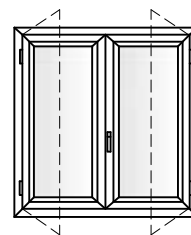
tipologie costruttive e indicazioni dimensionali (vista interna)



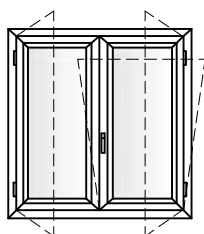
fisso



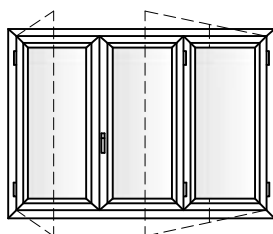
1 anta



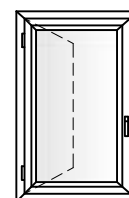
2 ante



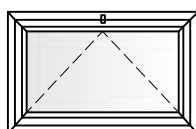
anta ribalta



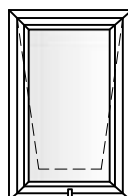
3 ante



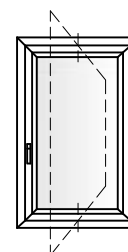
apertura esterna



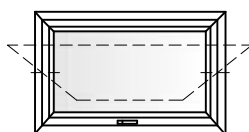
vasistas



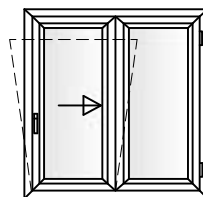
sporgere



bilico verticale



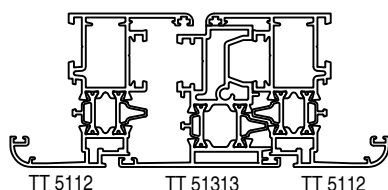
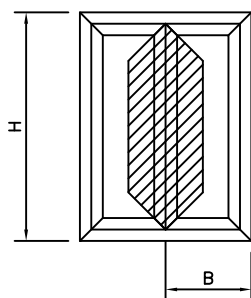
bilico orizzontale



scorrevole parallelo

è possibile realizzare solo finestre con ante di larghezza uguale o superiore a L=450 mm

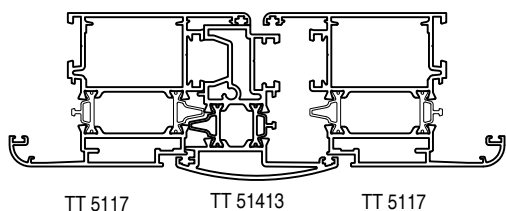
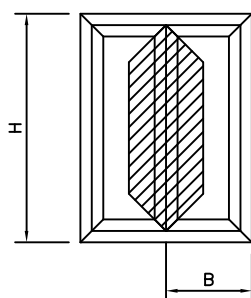
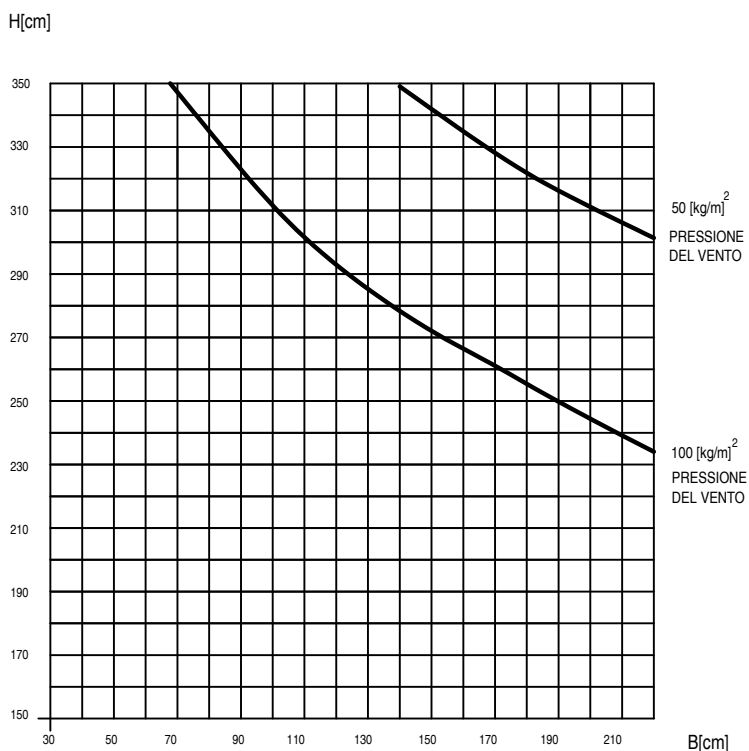
## curve limite di utilizzo



$$Jt = 56.65 \text{ cm}^4$$

freccia max 1/200

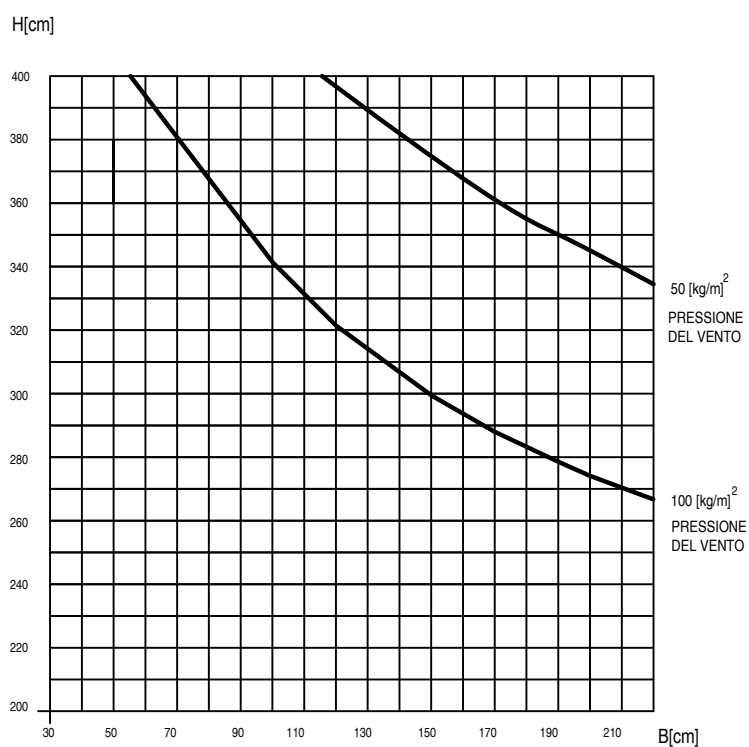
VERIFICARE CHE LA FRECCIA DEL PROFILO  
SIA COMPATIBILE COL VETRO IMPIEGATO

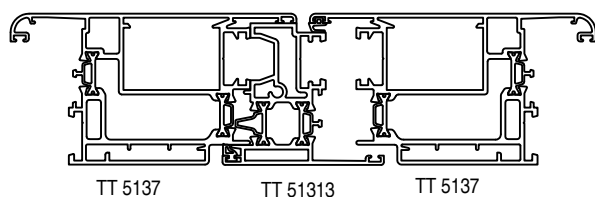
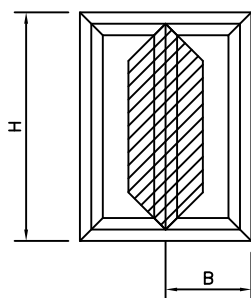


$$Jt = 75.29 \text{ cm}^4$$

freccia max 1/200

VERIFICARE CHE LA FRECCIA DEL PROFILO  
SIA COMPATIBILE COL VETRO IMPIEGATO

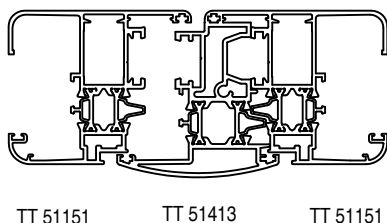
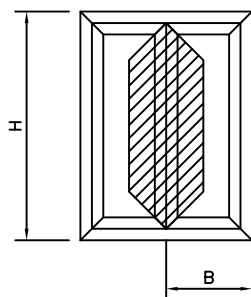
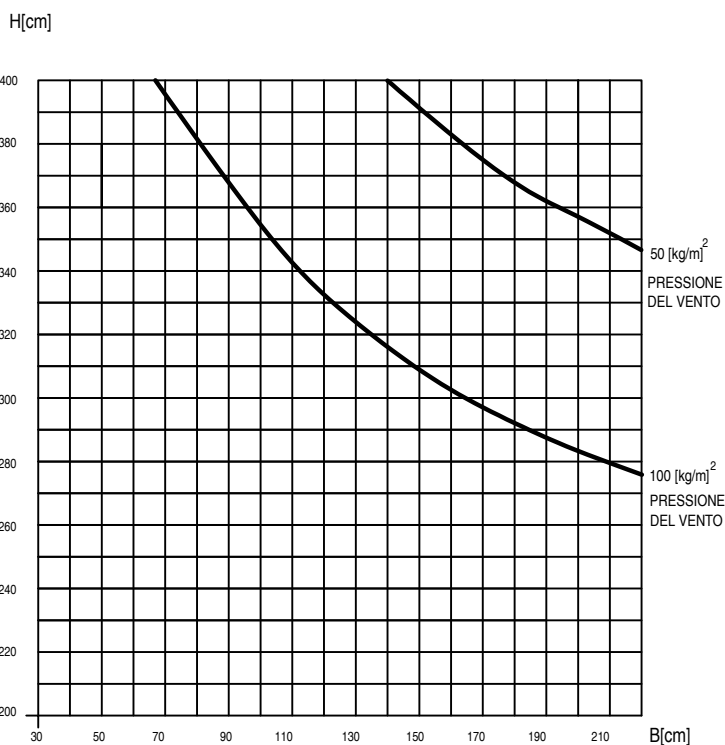




$$Jt = 85.87 \text{ cm}^4$$

freccia max 1/200

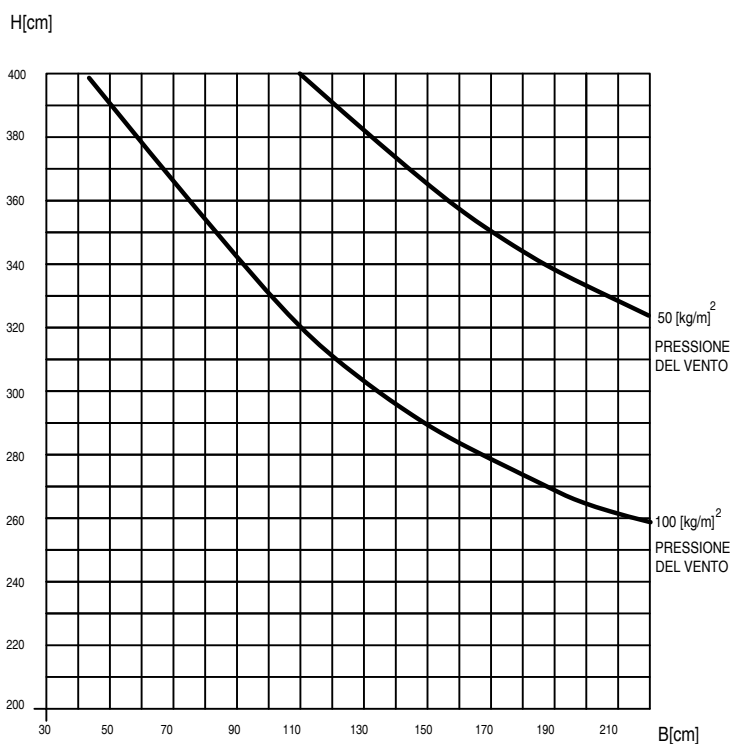
VERIFICARE CHE LA FRECCIA DEL PROFILO  
SIA COMPATIBILE COL VETRO IMPIEGATO

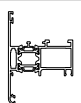
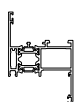
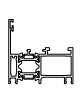
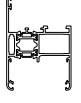

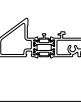

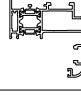
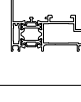
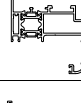

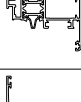
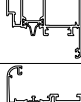



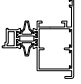
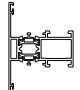
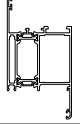
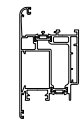
$$Jt = 68.28 \text{ cm}^4$$

freccia max 1/200

VERIFICARE CHE LA FRECCIA DEL PROFILO  
SIA COMPATIBILE COL VETRO IMPIEGATO


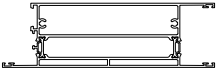
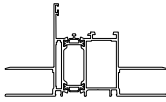
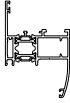
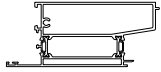
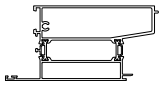
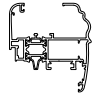
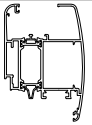
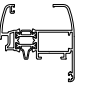
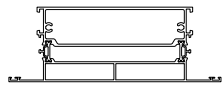
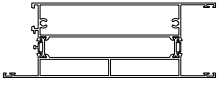
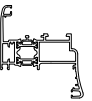
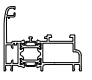
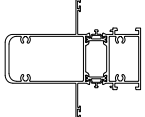


ART.	SAGOMA	DESCRIZIONE	PESO gr/m	Jxx cm <sup>4</sup> Jyy cm <sup>4</sup>
TT 5101		TELAIO FISSO a T	1197	12.66 8.31
TT 5102		TELAIO FISSO a Z	1188	14.44 8.12
TT 5103		TELAIO FISSO a L	1080	11.26 5.07
TT 5104		TELAIO FISSO TRAVERSO INFERIORE FINESTRA	1301	16.23 10.91
TT 5105		SOGLIA RIBASSATA 18 mm PER PORTONI CON ANTA A GIRO	851	16.23 10.91
TT 5106		SOGLIA RIBASSATA 30mm	1234	19.63 2.69
TT 5107		SOGLIA RIBASSATA 25mm	719	7.00 0.75
TT 5108		TELAIO FISSO a Z - COMPLANARE CONTROTEL. 45mm - BATTUTA 30mm	1400	22.85 14.61
TT 5109		TELAIO FISSO a L - COMPLANARE	1145	14.83 5.26
TT 5110		TELAIO FISSO a Z - COMPLANARE CONTROTELAIO 45 mm, BATTUTA 25 mm	1312	20.89 11.40
TT 5111		ANTA LISCIA	1308	19.00 8.00
TT 5112		ANTA RAGGIATA	1350	19.40 9.55
TT 5116		ANTA LISCIA MAGGIORATA	1752	25.85 26.55
TT 5117		ANTA RAGGIATA MAGGIORATA	1796	26.20 29.35

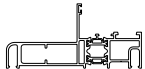
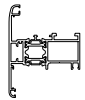
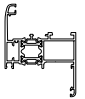
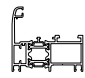
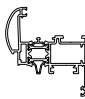
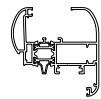

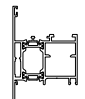
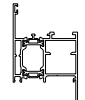
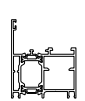
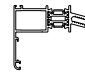
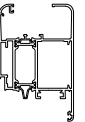
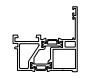
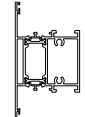
ART.	SAGOMA	DESCRIZIONE	PESO gr/m	Jxx cm <sup>4</sup> Jyy cm <sup>4</sup>
TT 5119		ANTA BILICO	1926	25.94 36.24
TT 5120		INVERSIONE DI BATTUTA BILICO	1185	15.12 8.33
TT 5121		TELAIO FISSO a Z BATTUTA 30mm	1229	15.46 10.51
TT 5122		TELAIO FISSO a Z BATTUTA 40mm	1280	16.68 14.69
TT 5124		TELAIO FISSO a Z BATTUTA 70mm	1454	20.19 37.87
TT 5128		TRAVERSO DA 72mm PER FISSI - FISSAGGIO CAVALLOTTO	1196	12.70 8.00
TT 5131		TELAIO FISSO a T MAGGIORATO	1591	17.00 26.00
TT 5132		TELAIO FISSO a Z MAGGIORATO	1582	18.65 24.80
TT 5133		TELAIO FISSO a L MAGGIORATO	1474	16.00 19.20
TT 5135		ANTA RAGGIATA SOLUZIONE DOPPIA BATTUTA	2112	32.12 45.04
TT 5136		ANTA PER SPORGERE	1952	27.00 23.49
TT 5137		ANTA RAGGIATA MAGGIORATA APERTURA ESTERNA	2338	33.80 56.83
TT 5138		TRAVERSO DA 92mm PER FISSI - FISSAGGIO CAVALLOTTO	1608	17.50 22.95
TT 5139		TRAVERSO DA 92mm PER ANTE LISCIE DA 58mm	1747	18.70 24.15

\* si consiglia di utilizzare controsagoma durante il taglio a 45°

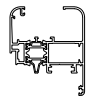
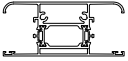
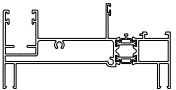
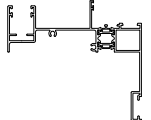
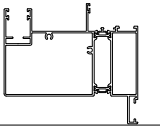
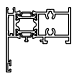

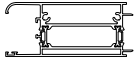
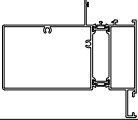
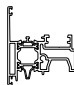
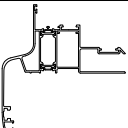
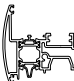
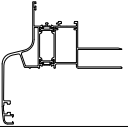
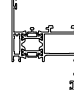


ART.	SAGOMA	DESCRIZIONE	PESO gr/m	Jxx cm <sup>4</sup> Jyy cm <sup>4</sup>
TT 5140		FASCIA DA 165mm PER FISSI ED ANTE RAGGIATE	3167	37.13 222.87
TT 5141		ZOCOLO DA 165mm PER FISSI ED ANTE RAGGIATE	3172	36.00 218.00
TT 5145		TELAIO L MAGGIORATO CON CAVA PER IMBOTTE	2175	66.15 27.41
TT 5146		TELAIO A Z BATTUTA 25 mm CONTROTELAIO DA 42 mm	1200	14.35 8.94
TT 5147		ZOCOLO RIPORTATO PER FISSI ED ANTE RAGGIATE	2196	23.70 73.50
TT 5148		ZOCOLO RIPORTATO PER ANTE LISCIE DA 58mm	2259	25.50 75.50
TT 5155 *		ANTA VETRO INFILARE MODANATA SPAZIO VETRO 30 mm	1506	26.25 13.77
TT 5156 *		ANTA VETRO INFILARE BOMBATA MAGGIORATA SPAZIO VETRO 30 mm	1924	33.70 37.35
TT 5157 *		ANTA VETRO INFILARE YARD SPAZIO VETRO 30 mm	1257	18.81 8.25
TT 5158		FASCIA DA 165mm PER ANTE LISCIE DA 58mm	3259	44.00 200.00
TT 5159		ZOCOLO DA 165mm PER ANTE LISCIE DA 58mm	3264	47.10 225.30
TT 5162		TELAIO A Z COMPLANARE SEZIONE 55 mm RAGGIATURA CONCAVA	1422	24.14 11.51
TT 5166		TELAIO A L COMPLANARE SEZIONE 55 mm ABBINARE CON TT 5162	1240	16.74 6.26
TT 5168		PILASTRO PER FINESTRATURE	2416	96.24 31.61

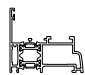
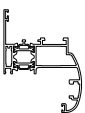
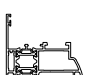
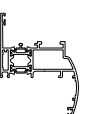
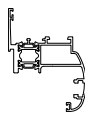
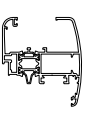
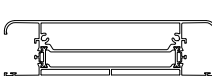
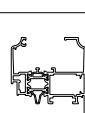
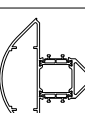

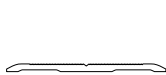



\* si consiglia di utilizzare controsagoma durante il taglio a 45°

ART.	SAGOMA	DESCRIZIONE	PESO gr/m	Jxx cm <sup>4</sup> Jyy cm <sup>4</sup>
TT 5169		MEZZO PILASTRO PER FINESTRATURE	1826	66.16 7.01
TT 5171		TELAIO A T SEZIONE 55 mm ABBINARE A TT 5172 E TT 5173	1316	15.00 9.50
TT 5172		TELAIO A Z SEZIONE 55 mm ABBINARE A TT 5171 E TT 5173	1308	17.93 9.37
TT 5173		TELAIO A L SEZIONE 55 mm ABBINARE A TT 5171 E TT 5173	1200	14.22 6.15
TT 5175		ANTA BOMBATA SEZIONE 63 mm	1556	22.78 11.34
TT 5176 *		ANTA VETRO INFILARE TONDA SEZIONE 68 mm SPAZIO VETRO 30 mm	1683	32.84 16.70
TT 5180		DOGA 120mm - SPESS. 20mm	1464	- -
TT 5181		TELAIO FISSO a T MEDIO	1417	15.37 15.18
TT 5182		TELAIO FISSO a Z MEDIO	1415	16.48 14.88
TT 5183		TELAIO FISSO a L MEDIO	1308	13.97 10.82
TT 5186		CONTROTELAIO FINESTRATURE	994	22.40 7.30
TT 51118 *		ANTA VETRO INFILARE MAGGIORATA SPAZIO VETRO 30 mm	1905	10.92 6.00
TT 51123		INVERSIONE DI BATTUTA	1166	29.41 37.20
TT 51138		TRAVERSO DA 92mm PER FISSI - FISSAGGIO VITI	1673	17.75 23.60


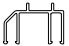

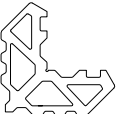




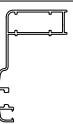
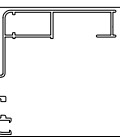


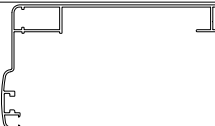

\* si consiglia di utilizzare controsagoma durante il taglio a 45°


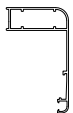
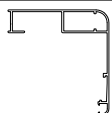
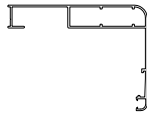

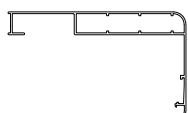
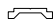

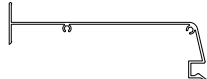





ART.	SAGOMA	DESCRIZIONE	PESO gr/m	Jxx cm <sup>4</sup> Jyy cm <sup>4</sup>
TT 51151 *		ANTA VETRO INFILARE SPAZIO VETRO 30mm	1461	22.45 13.30
TT 51153		TRAVERSO VETRO INFILARE 94mm SPAZIO VETRO 30mm	1844	15.60 35.10
TT 51161		MEZZA SPALLA MONOBLOCCO CON SPAZIO ZANZARIERE	2549	186.21 17.84
TT 51163		SPALLA APERTA MONOBLOCCO CON SPAZIO ZANZARIERE	2373	177.75 59.07
TT 51164		SPALLA CHIUSA MONOBLOCCO CON SPAZIO ZANZARIERE	3232	235.54 106.44
TT 51165		TELAIO FISSO a L TRAVERSO SUPERIORE MONOBLOCCO	1174	12.23 5.34
TT 51166		CELINO MONOBLOCCO/TAPPO CHIUDI SPALLA/SUPPORTO PER STAFFA/SUPPORTO PER CASSONETTO	1185	48.63 3.08
TT 51248		ZOCCOLO RIPORTATO VETRO INFILARE SPAZIO VETRO 30mm	2069	16.30 56.35
TT 51264		SPALLA CHIUSA MONOBLOCCO SENZA GUIDA TAPPARELLA	2849	181.60 88.90
TT 51313		RIPORTO CENTRALE LISCIO NUOVO	1393	15.68 7.34
TT 51325		TELAIO CAPANNONI	2782	133.00 82.20
TT 51413		RIPORTO CENTRALE RAGGIATO NUOVO	1526	18.96 9.60
TT 51425		TELAIO CAPANNONI	2706	124.09 81.66
TT 5202		TELAIO FISSO a Z - COMPLANARE CONTROTEL. 45mm - BATTUTA 22mm	1318	19.40 10.20





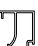









\* si consiglia di utilizzare controsagoma durante il taglio a 45°



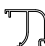








ART.	SAGOMA	DESCRIZIONE	PESO gr/m	Jxx cm <sup>4</sup> Jyy cm <sup>4</sup>
TT 5203		TELAIO FISSO a L - COMPLANARE	1137	14.30 5.27
TT 5222		TELAIO FISSO a Z - COMPLANARE BATTUTA 30mm	1390	22.85 14.20
TT 5223		TELAIO FISSO a L - COMPLANARE ABBINARE A TT 5222	1136	14.55 5.32
TT 5224		TELAIO A Z SAGOMATO BATTUTA 30 mm	1317	21.97 11.40
TT 52122		TELAIO RISTRUTTURAZIONE	1423	23.61 14.66
TT 52151 *		ANTA VETRO INFILARE BOMBATA SPAZIO VETRO 30mm	1488	25.47 13.80
TT 52152		FASCIA VETRO INFILARE 165mm SPAZIO VETRO 30mm	3345	29.47 241.80
TT 58157 *		ANTA VETRO INFILARE MODANATA SPAZIO VETRO 30mm	1423	22.00 12.60
TT 6199		PILASTRO D'ANGOLO A 90°	2066	40.00 49.23
PL 2055		PORTASPAZZOLINO PER TT 5140, TT 5141, TT 5158 E TT 5159	672	- -
PL 2058		SOGLIA CALPESTABILE	404	- -
PL 2059		PORTASPAZZOLINO SOTTOPORTA	397	- -
PL 2060		GUIDA TAPPARELLA	947	- -
PL 2070		COPRICAVALI PER PL2073	231	- -

\* si consiglia di utilizzare controsagoma durante il taglio a 45°

ART.	SAGOMA	DESCRIZIONE	PESO gr/m	Jxx cm <sup>4</sup> Jyy cm <sup>4</sup>
PL 2073		PORTA SPAZZOLINO ABBINABILE CON PL 2070	231	- -
PL 2075		PROFILO GIUNZIONE FINESTRATURE	511	- -
PL 2077		CONTROTELAIO FINESTRATURE	372	- -
PL 2084		PROFILO PER SQUADRETTE MAGGIORATE CIANFRINARE	6461	- -
PL 2090		PROFILO PER SQUADRETTE CIANFRINARE	2720	- -
PL 20100		GOCCIOLATOIO	129	- -
PL 20126		RINFORZO SOGLIA RIBASSATA	260	- -
PL 20192		IMBOTTE PER TELAI A L MAGGIORATI	636	- -
PL 20193		IMBOTTE DA 45mm	946	- -
PL 20194		IMBOTTE DA 75mm	1149	- -
PL 20195		IMBOTTE DA 105mm	1306	- -
PL 20196		PROLUNGA IMBOTTI DA 90mm	686	- -
PL 20198		IMBOTTE DA 135mm	1504	- -
PL 20226		PROFILO COPRICAVA PER TT 51325, TT 5163, TT 5164	95	- -

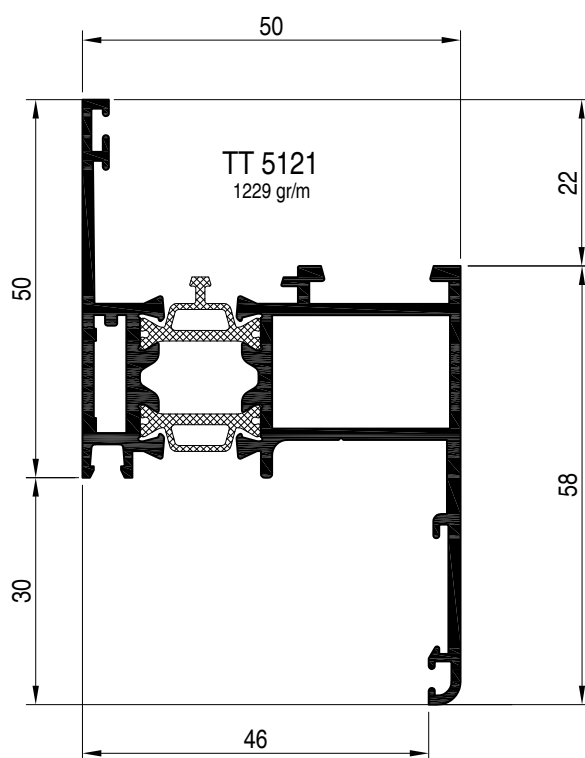
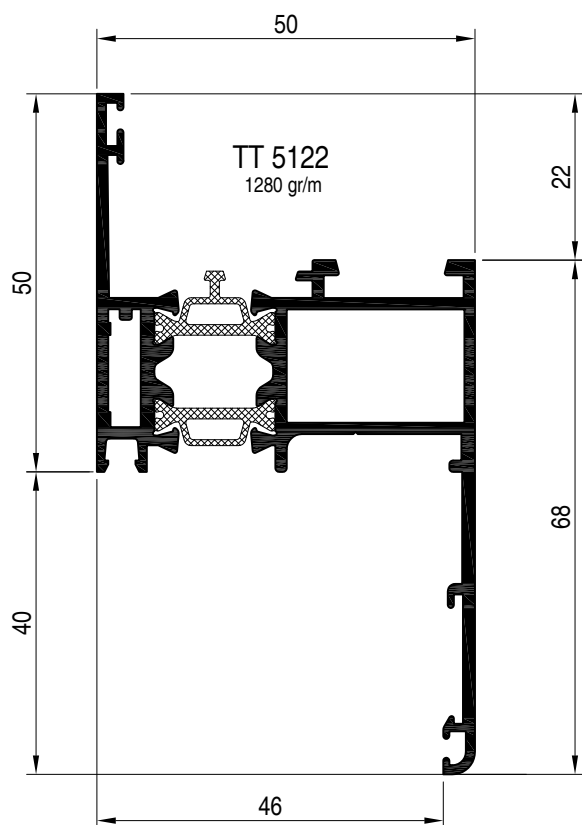
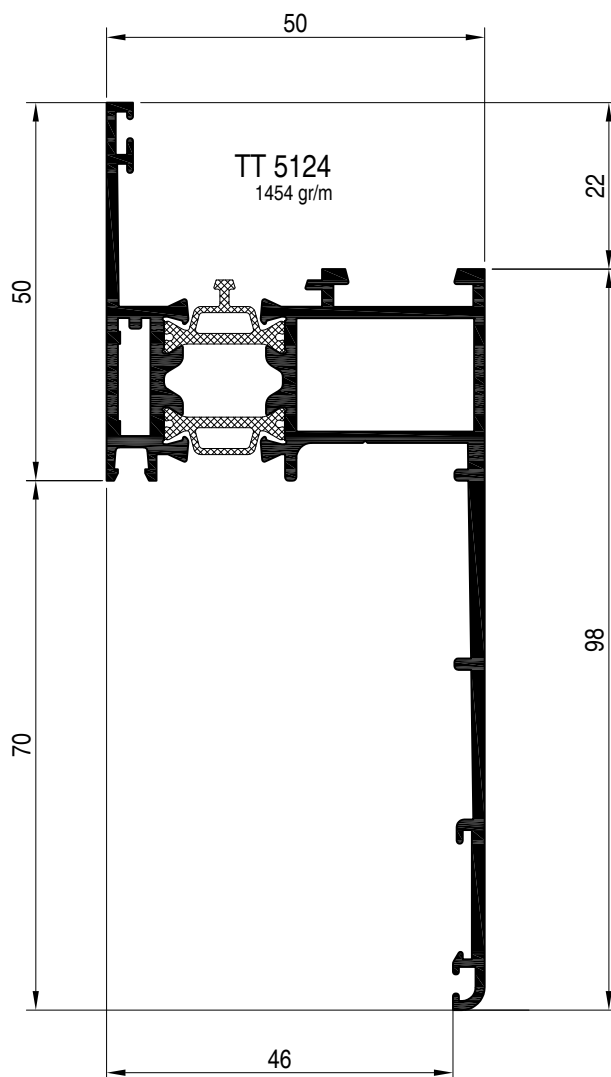
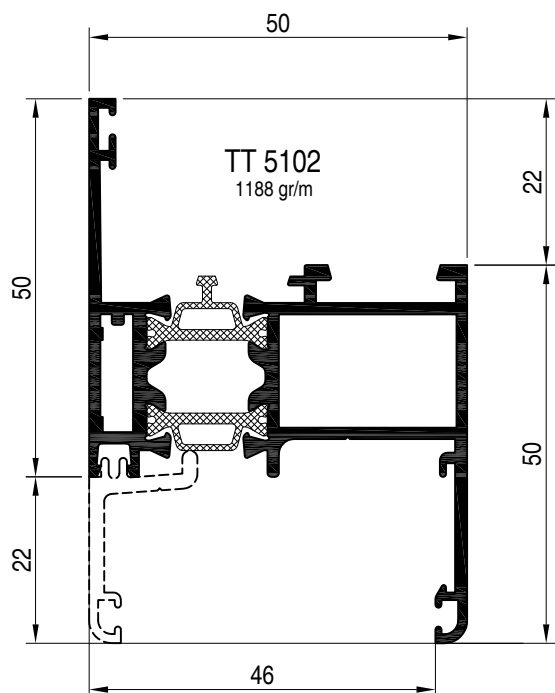
ART.	SAGOMA	DESCRIZIONE	PESO gr/m	Jxx cm <sup>4</sup> Jyy cm <sup>4</sup>
PL 20228		BATTUTA RIPORTATA 22mm PER TELAI FISSI	225	- -
PL 20293		IMBOTTE DA 48.5mm	832	- -
PL 20294		IMBOTTE DA 78.5mm	1022	- -
PL 20295		IMBOTTE DA 108.5mm	1236	- -
PL 20296		PROLUNGA IMBOTTI DA 103mm	816	- -
PL 20298		IMBOTTE DA 138.5mm	1472	- -
AS 1000		ASTINA	119	- -
AS 1001R		GOCCIOLATOIO	127	- -
AS 4864		CASSONETTO INF. E SUP.	1218	- -
AS 4865		CASSONETTO FRONTALE	1110	- -
AS 48167		PROFILO COPRICAVA BOMBATO PER MONOBLOCCO	160	- -
PL 1325		FERMAVETRO GUIDA OSCURANTI "EASYSUN"	348	- -
PL 1404		FERMAVETRO LISCIO DA 3.5mm	190	- -
PL 1407		FERMAVETRO LISCIO DA 7mm	206	- -

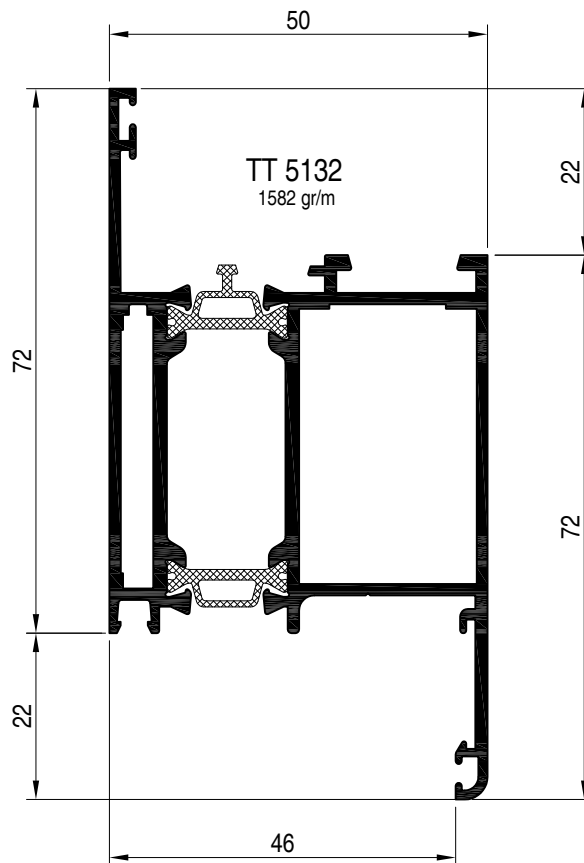
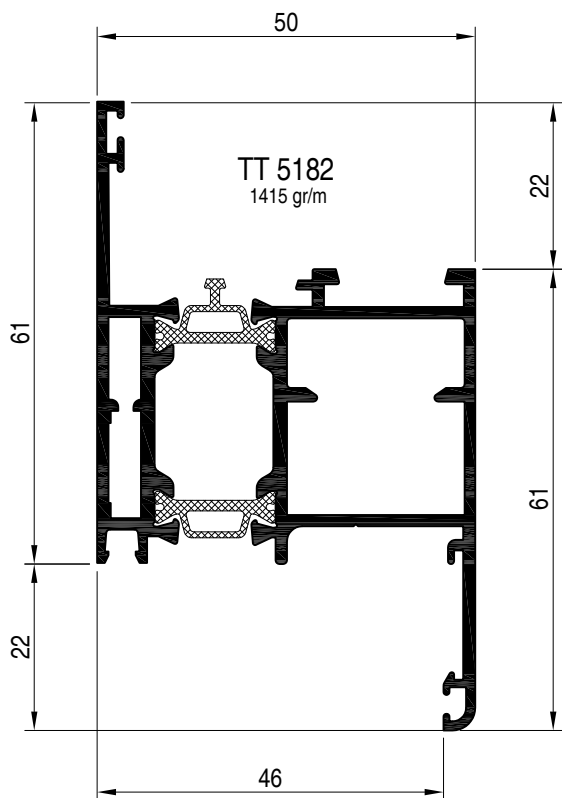
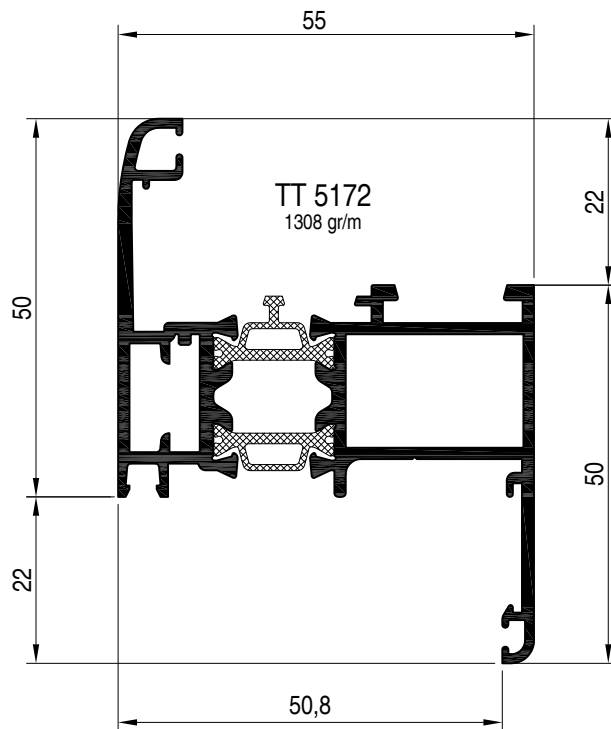
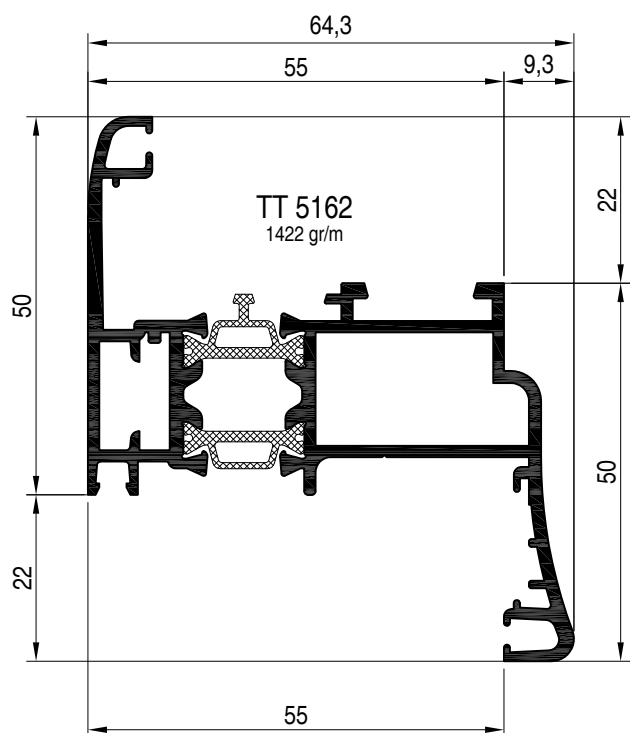
ART.	SAGOMA	DESCRIZIONE	PESO gr/m	Jxx cm <sup>4</sup> Jyy cm <sup>4</sup>
PL 1411		FERMAVETRO LISCIO DA 10.5mm	252	- -
PL 1414		FERMAVETRO LISCIO DA 14mm	257	- -
PL 1418		FERMAVETRO LISCIO DA 17.5mm	268	- -
PL 1421		FERMAVETRO LISCIO DA 21mm	290	- -
PL 1425		FERMAVETRO LISCIO DA 24.5mm	304	- -
PL 1428		FERMAVETRO LISCIO DA 27.5mm	312	- -
PL 1432		FERMAVETRO LISCIO DA 31.7mm	331	- -
PL 14121		FERMAVETRO RETTO CON PORTAGUARNIZIONE DA 21 mm	280	- -
PL 14125		FERMAVETRO RETTO CON PORTAGUARNIZIONE DA 25 mm	313	- -
PL 14128		FERMAVETRO RETTO CON PORTAGUARNIZIONE DA 27.5 mm	323	- -
PL 14132		FERMAVETRO RETTO CON PORTAGUARNIZIONE DA 32 mm	338	- -
PL 1511		FERMAV. ARROTONDATO DA 10.2mm	238	- -
PL 1514		FERMAV. ARROTONDATO DA 14mm	247	- -
PL 1518		FERMAV. ARROTONDATO DA 17.5mm	257	- -

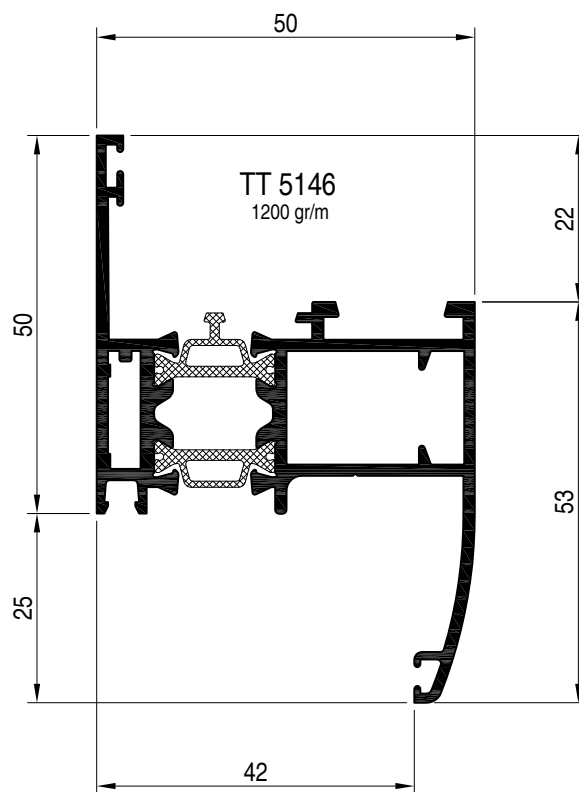
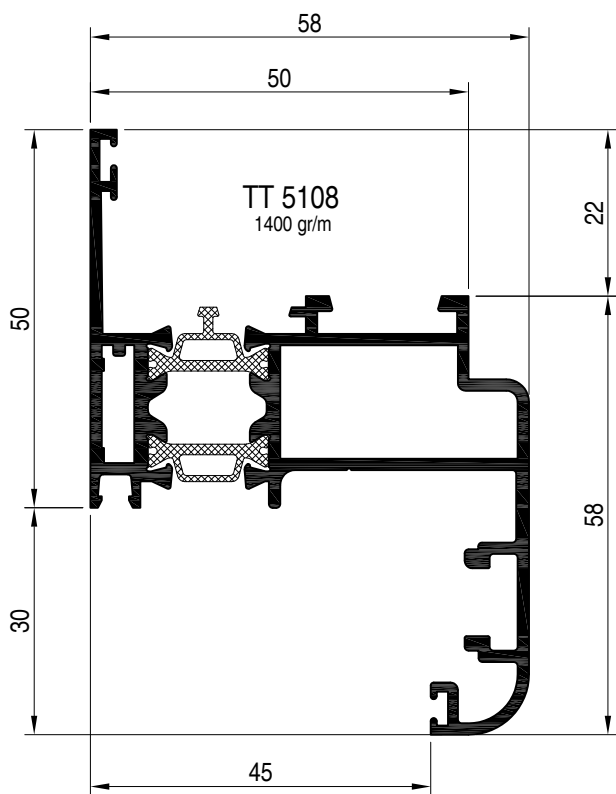
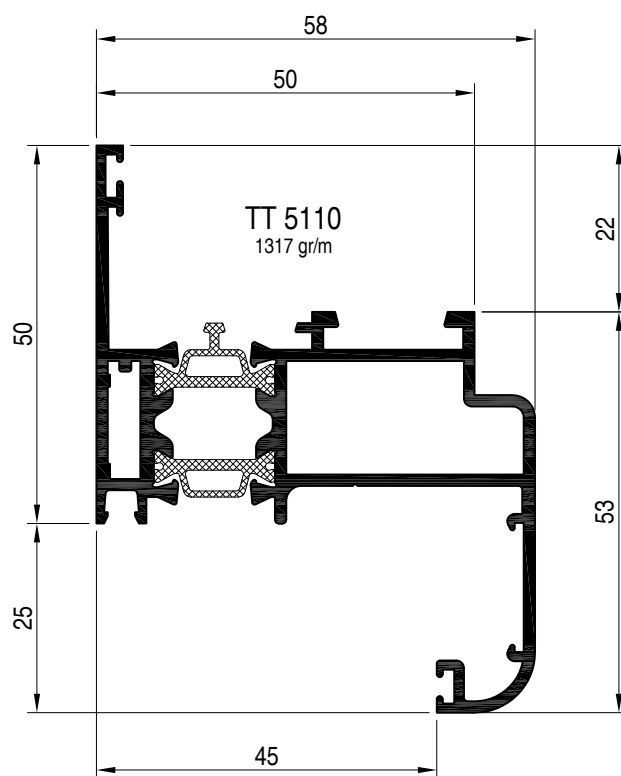
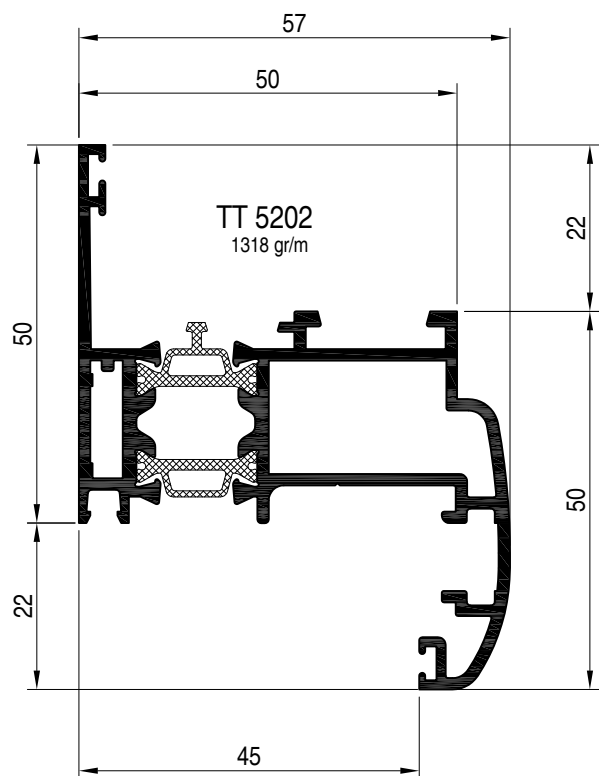
ART.	SAGOMA	DESCRIZIONE	PESO gr/m	Jxx cm <sup>4</sup> Jyy cm <sup>4</sup>
PL 1521		FERMAV. ARROTONDATO DA 21mm	279	- -
PL 1525		FERMAV. ARROTONDATO DA 24.5mm	290	- -
PL 1528		FERMAV. ARROTONDATO DA 27.5mm	301	- -
PL 1532		FERMAV. ARROTONDATO DA 31.7mm	317	- -
PL 1818		FERMAV. SMUSSATO DA 17.5mm	236	- -
PL 1821		FERMAV. SMUSSATO DA 21mm	258	- -
PL 1825		FERMAV. SMUSSATO DA 24.5mm	270	- -
PL 1828		FERMAV. SMUSSATO DA 27.5mm	279	- -
PL 1832		FERMAV. SMUSSATO DA 31.7mm	296	- -
PL 1928		FERMAV. MODANATO DA 27.5mm	298	- -
PL 1932		FERMAV. MODANATO DA 31.7mm	317	- -

I pesi dei profilati indicati in tabella sono teorici e possono scostarsi da quelli reali fino ad un massimo fattore moltiplicativo di 1,10

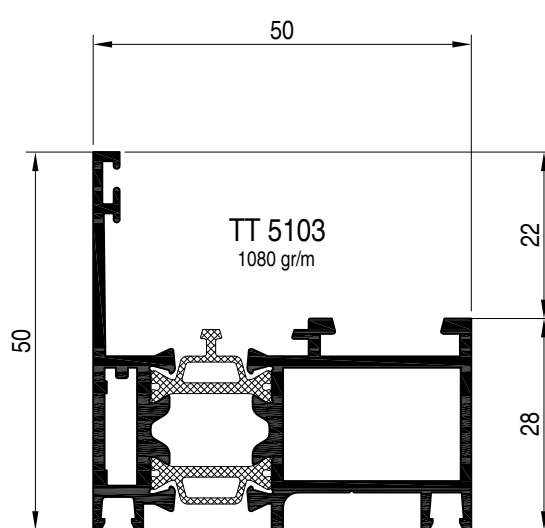
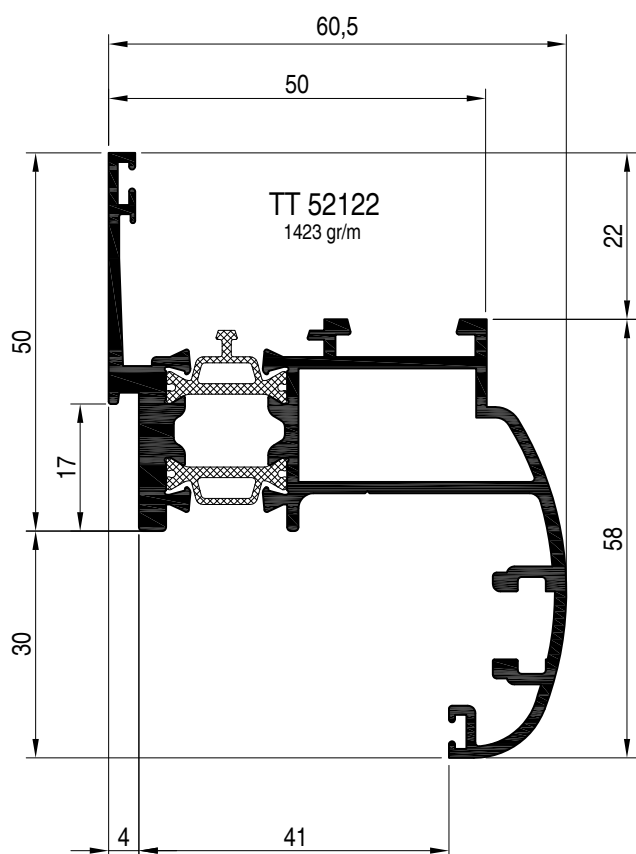
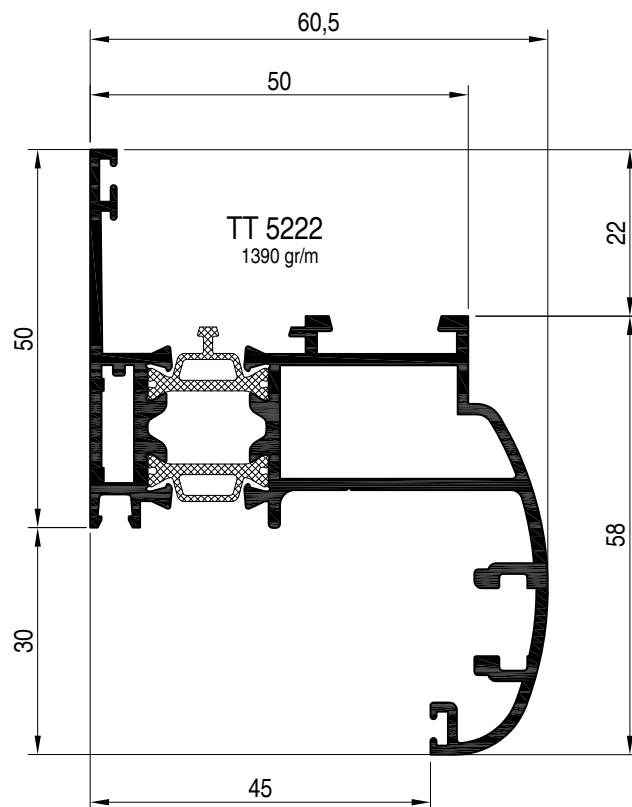
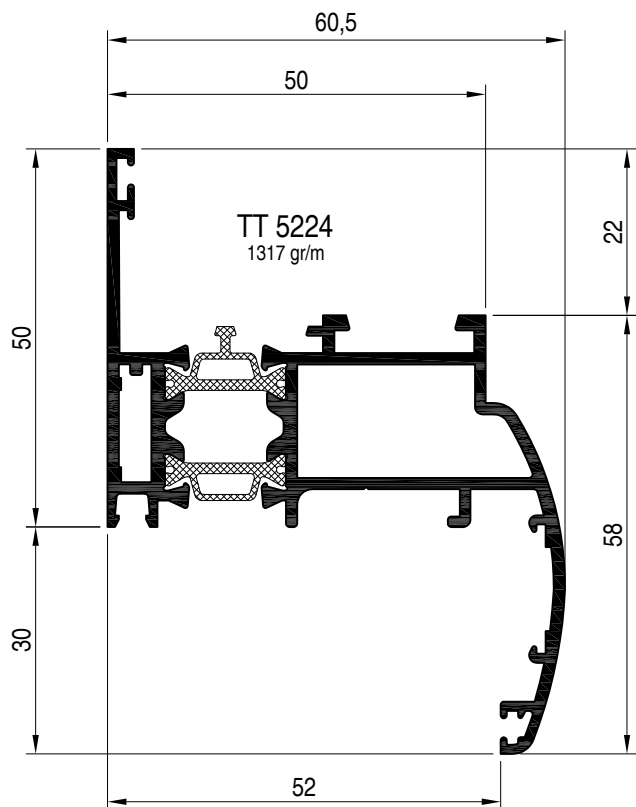


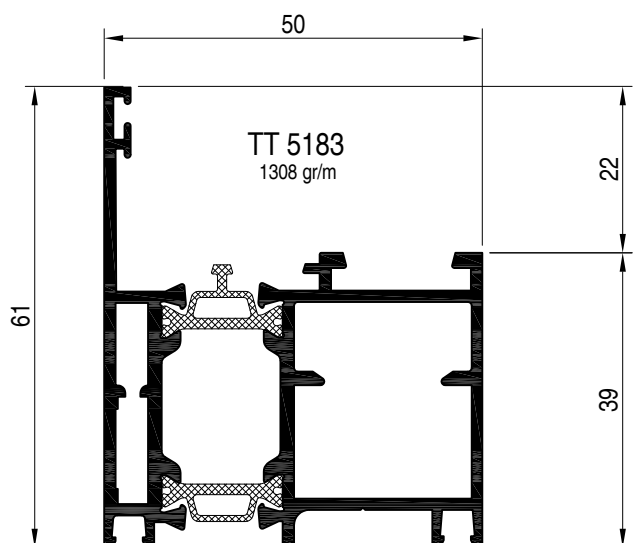
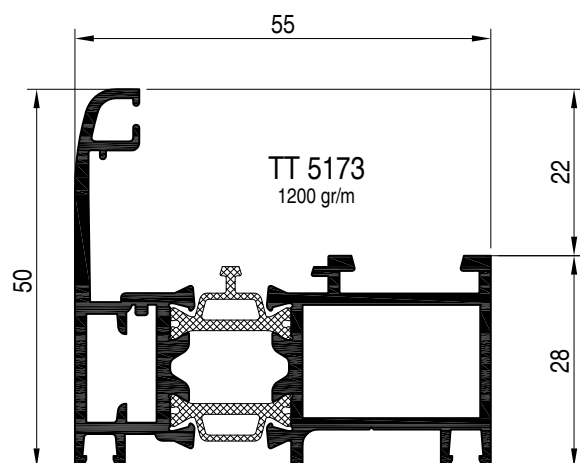
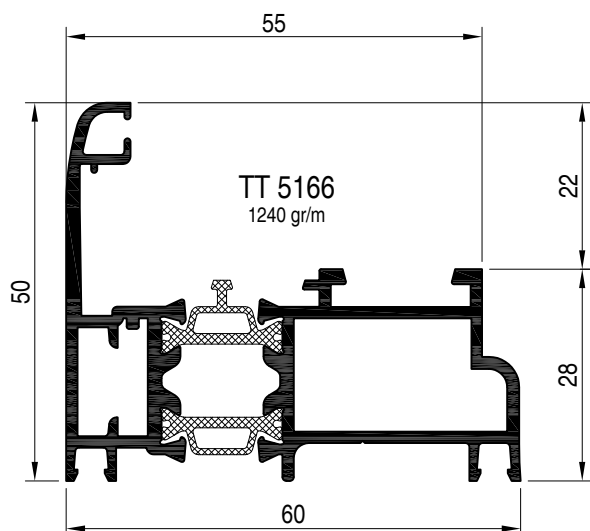
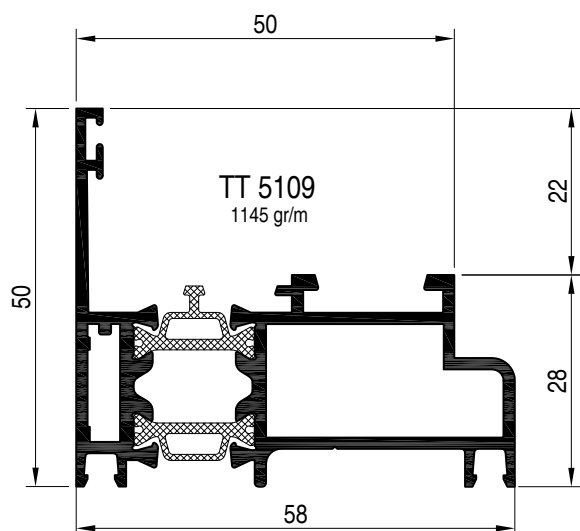
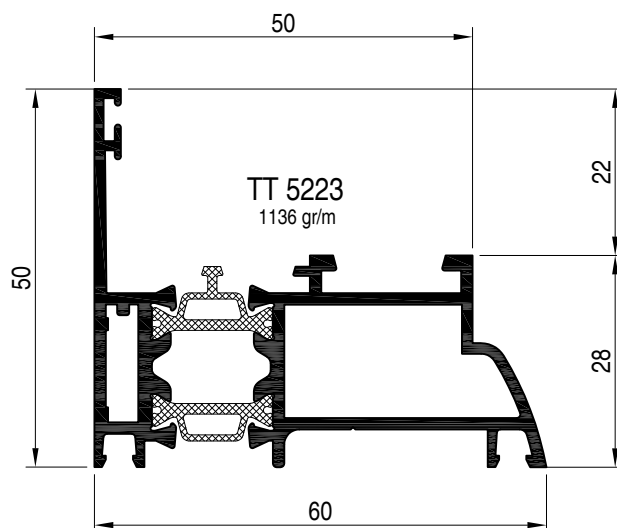
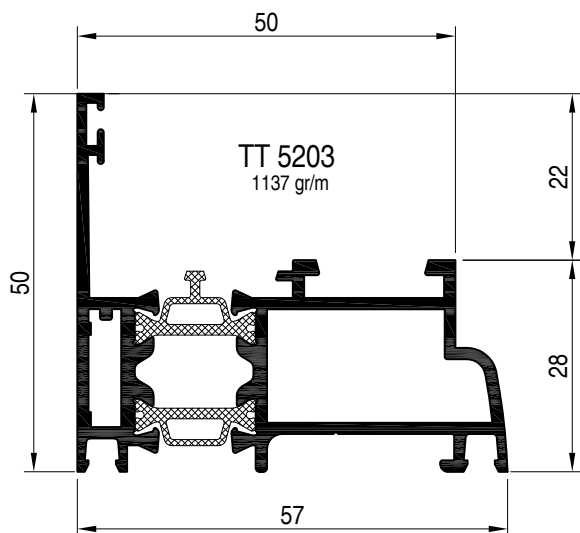


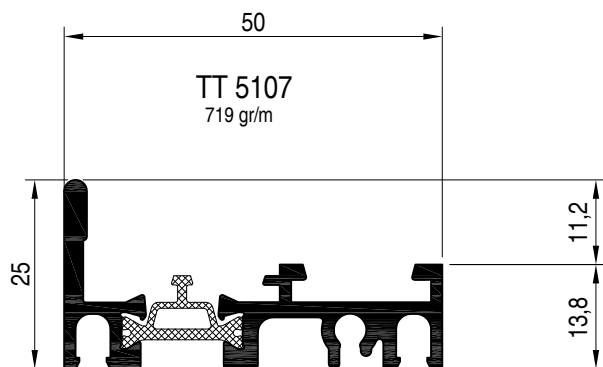
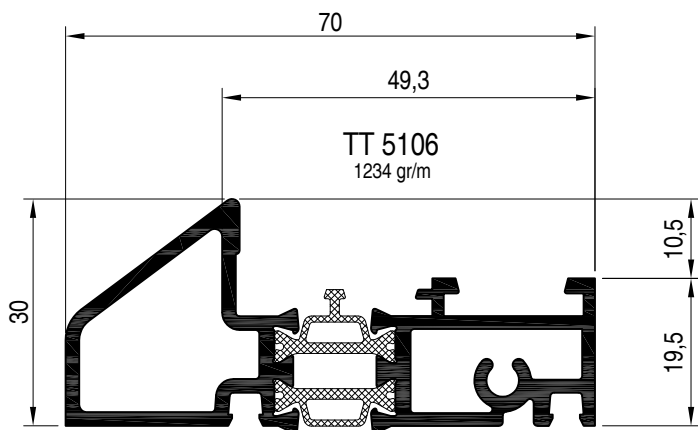
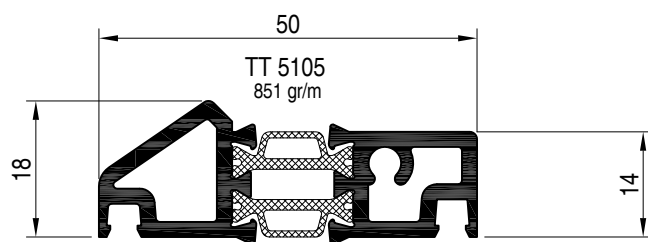
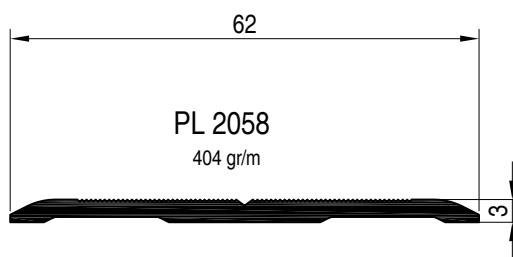
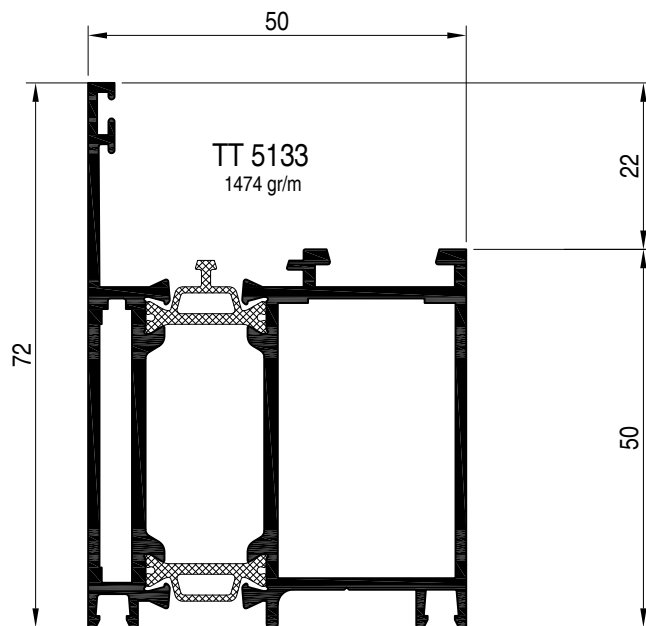
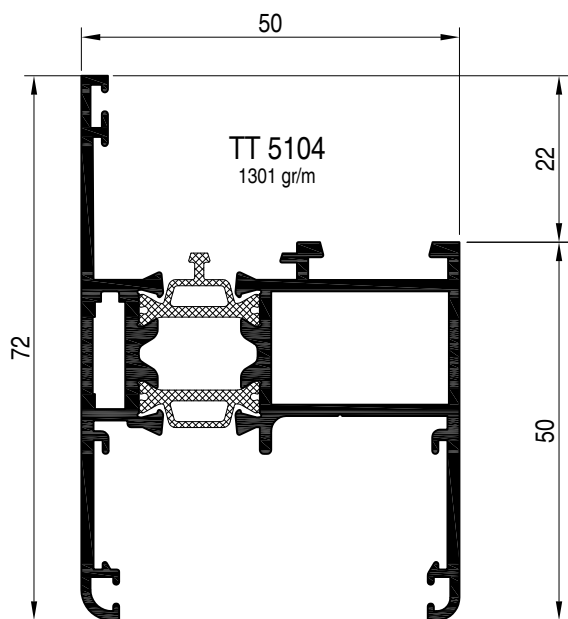


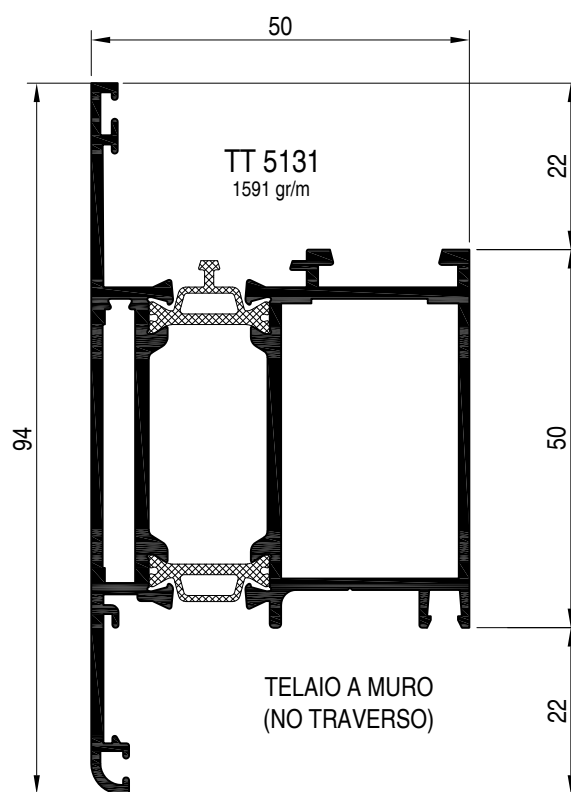
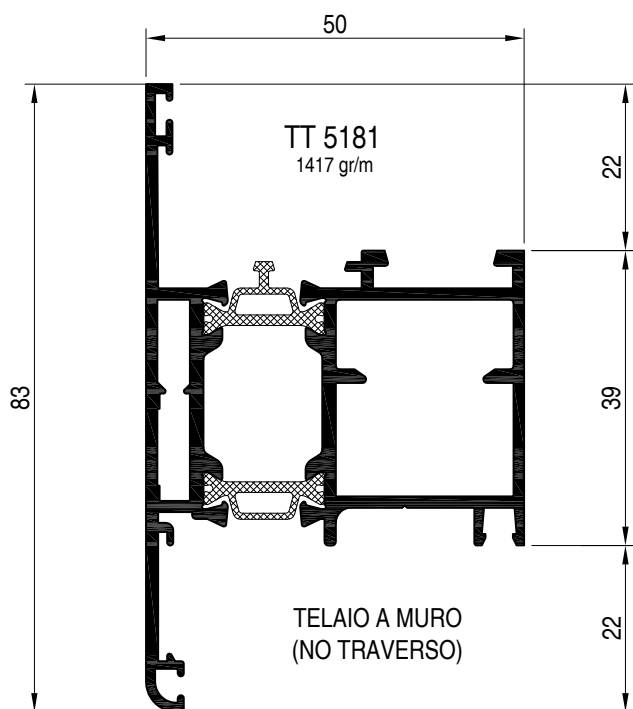
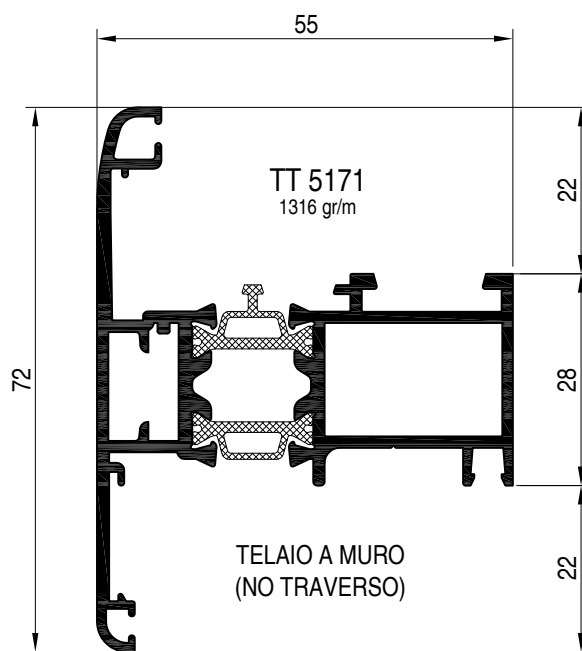
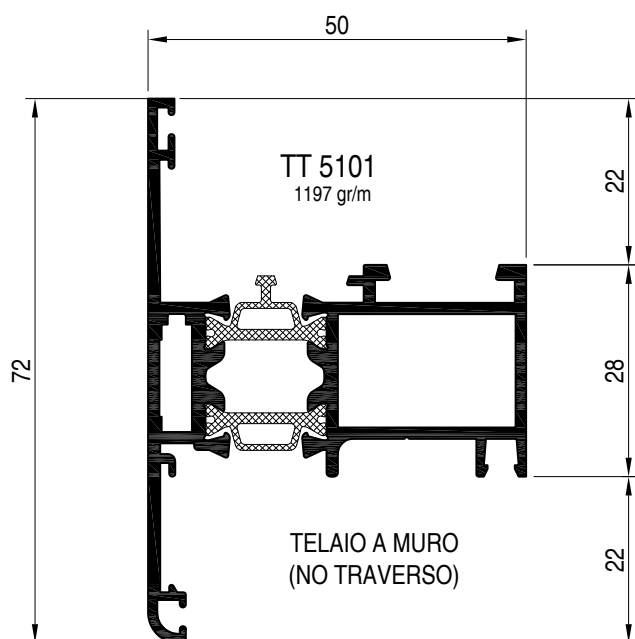


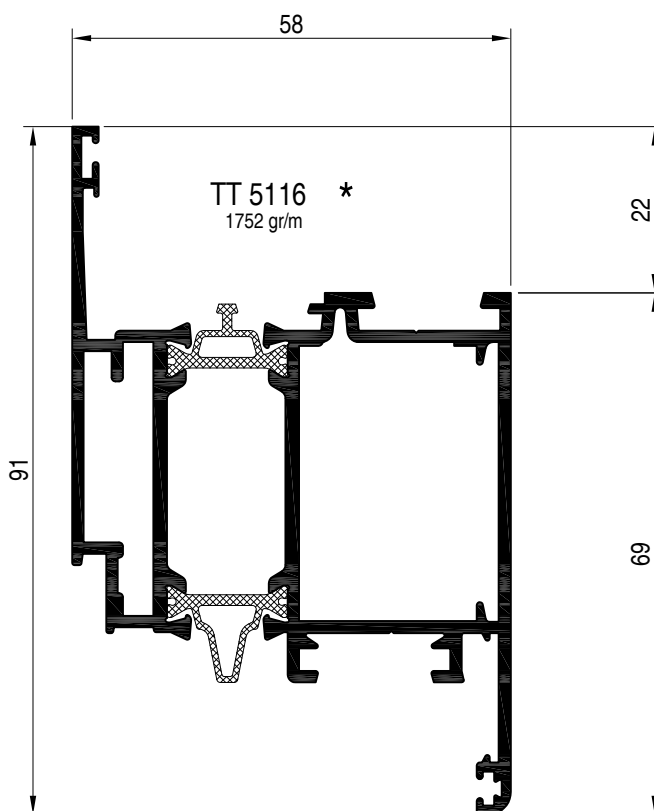
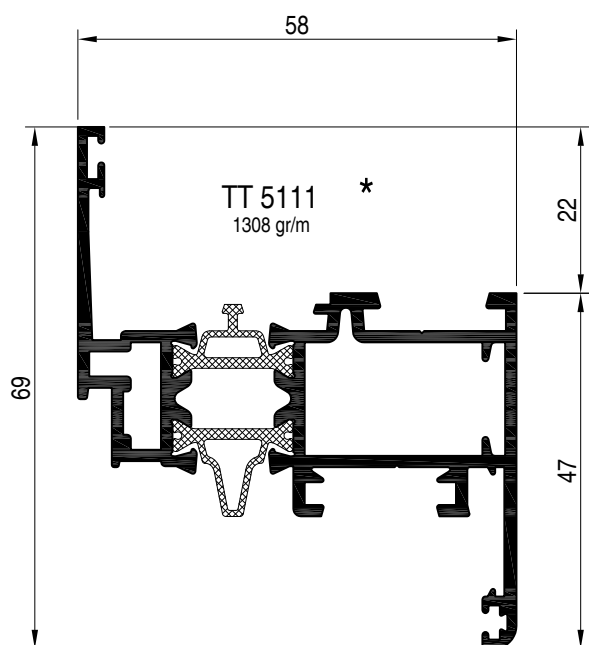
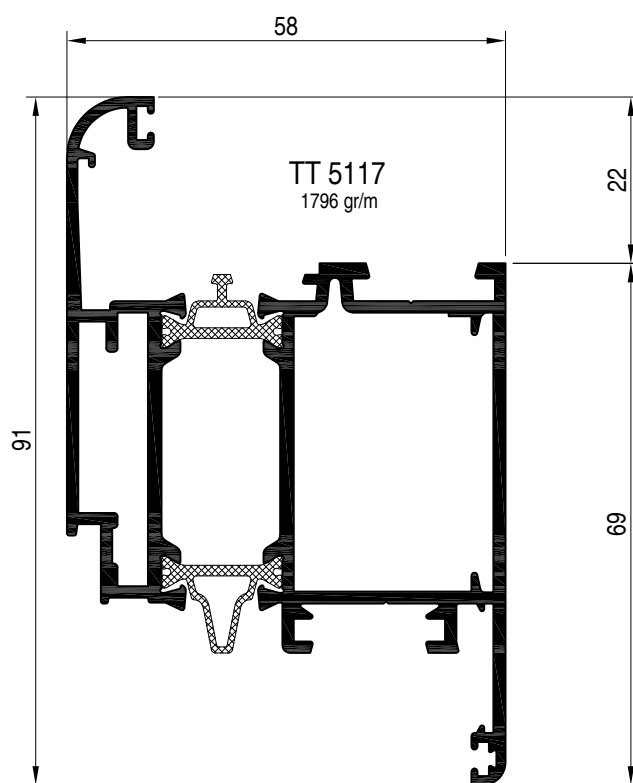
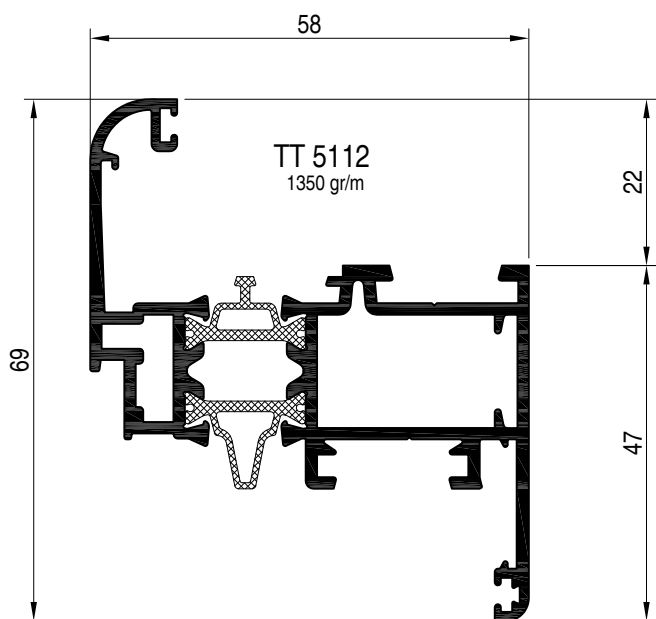
**ATTENZIONE!**  
PER QUESTO TELAIO UTILIZZARE LE  
SQUADRETTE ACP 5502/ACP 7001





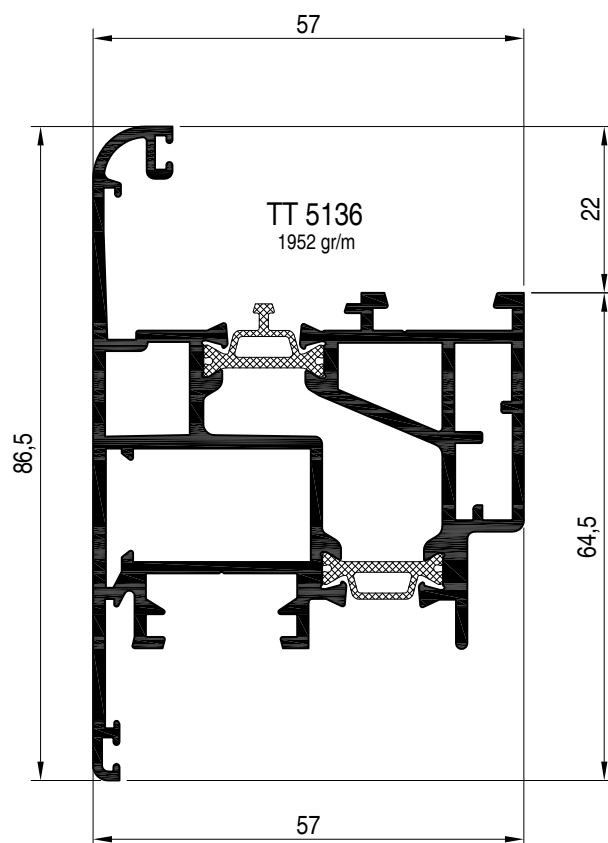
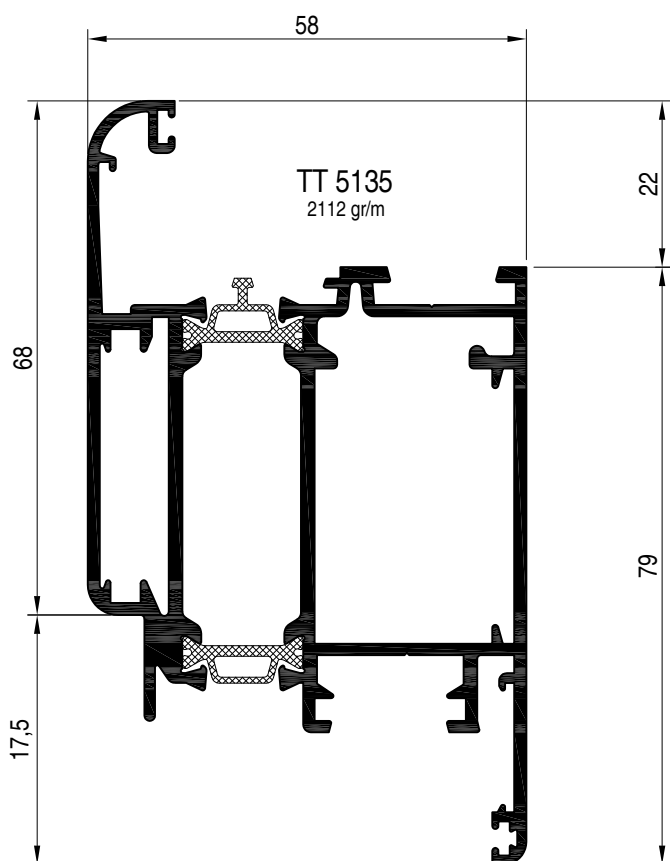
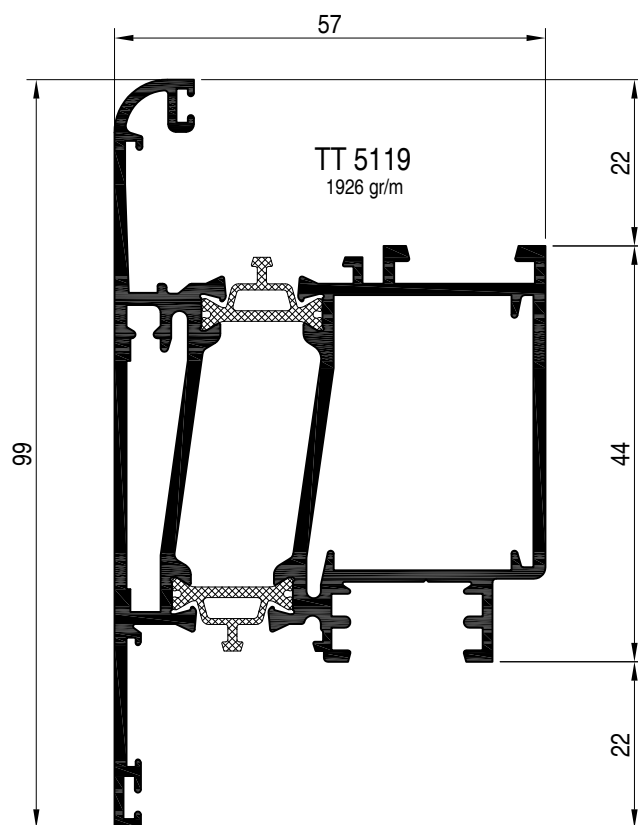
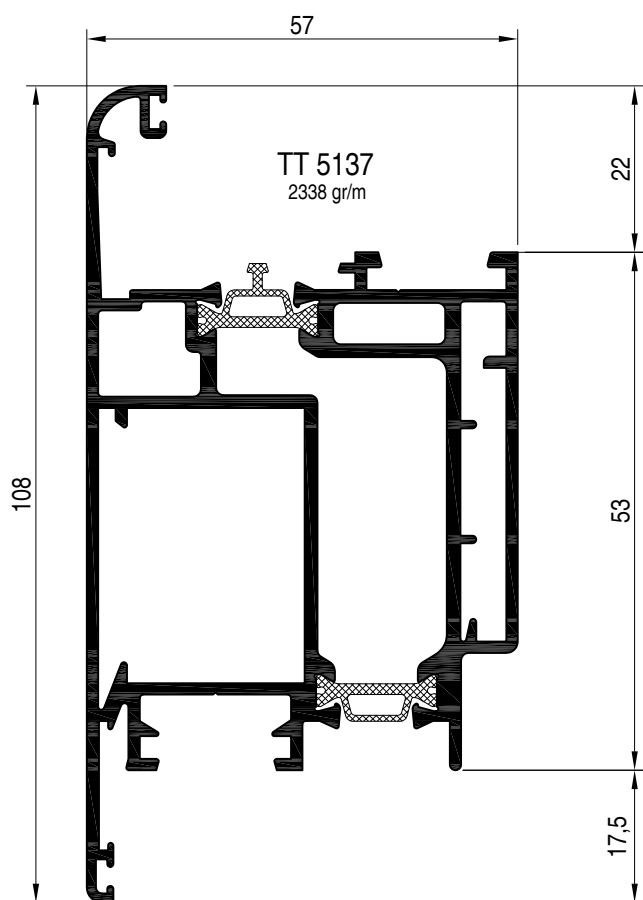


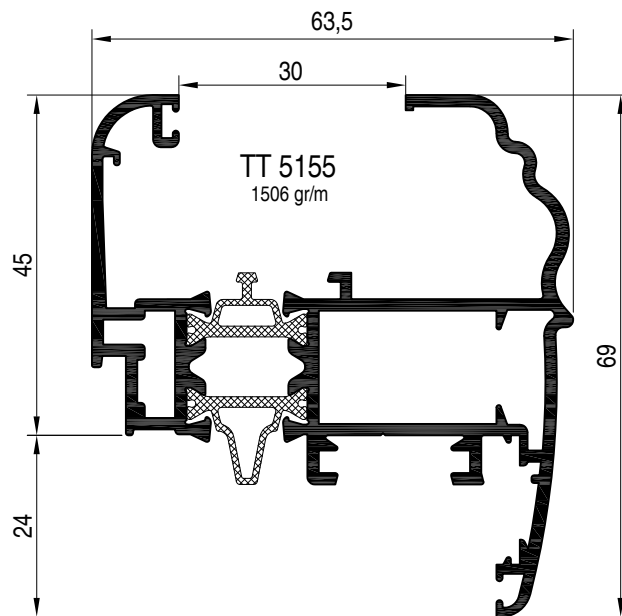
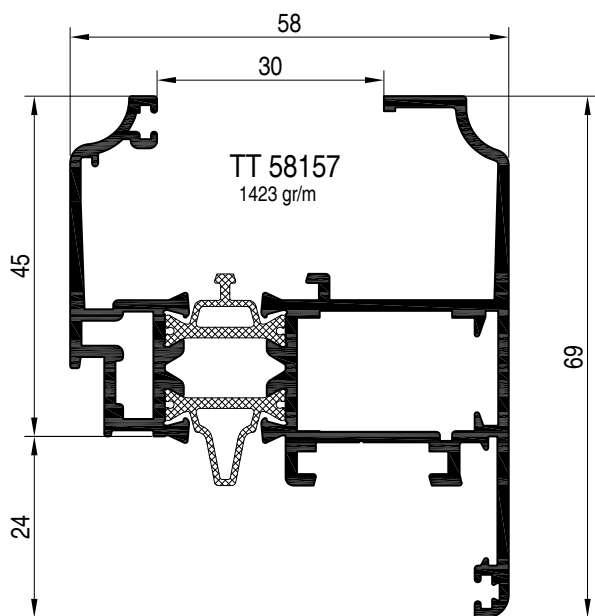
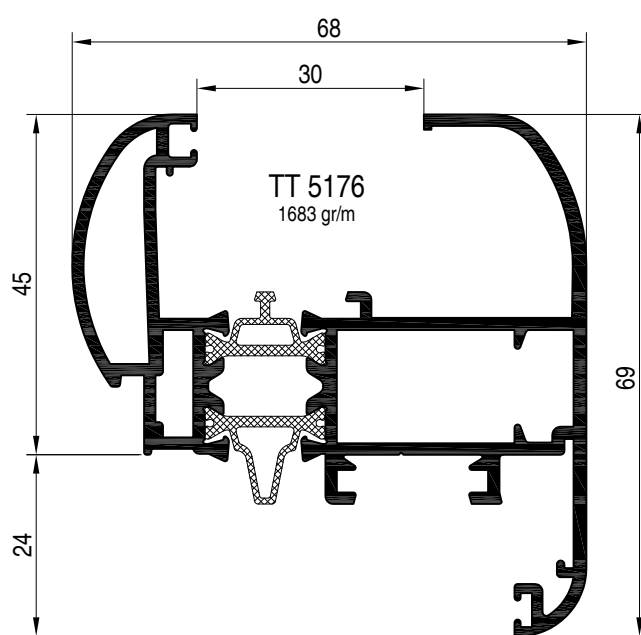
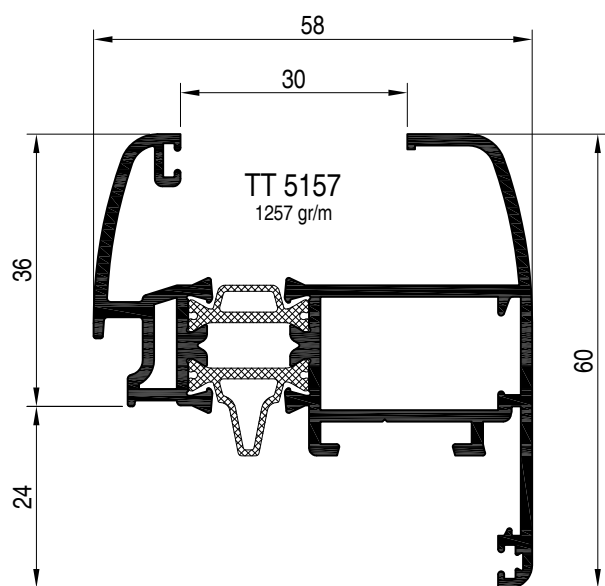


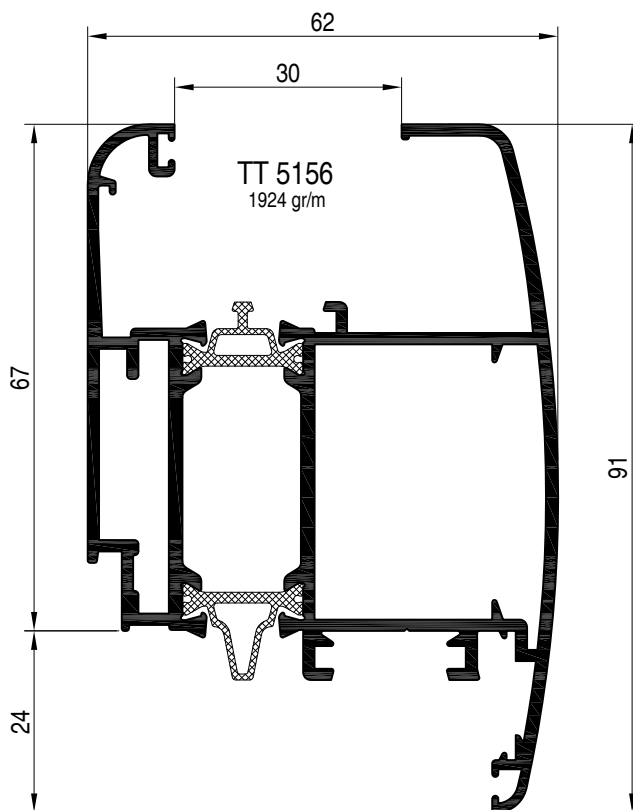
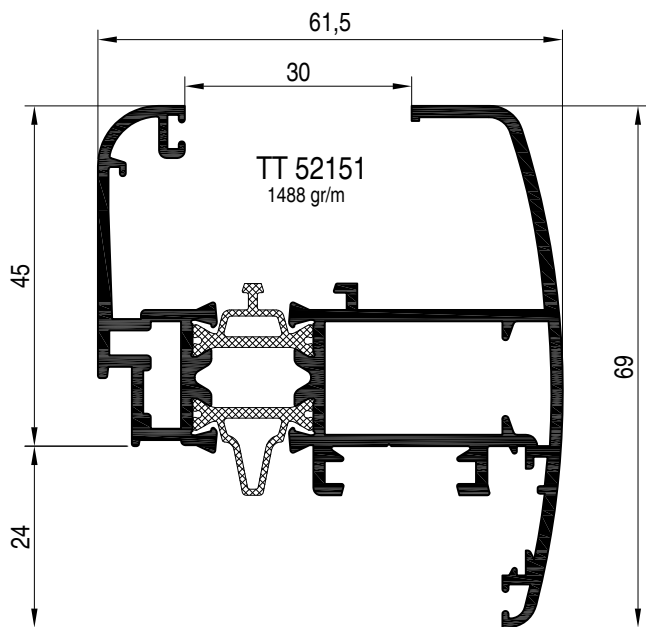
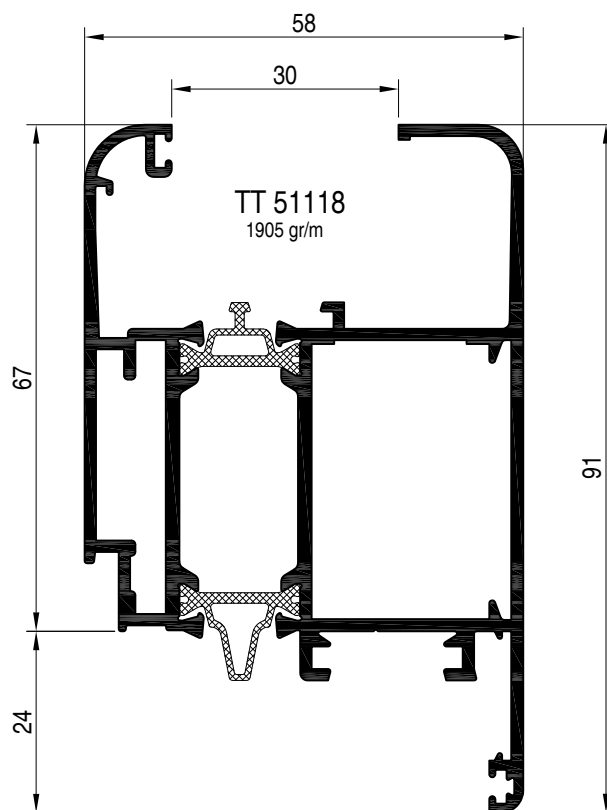
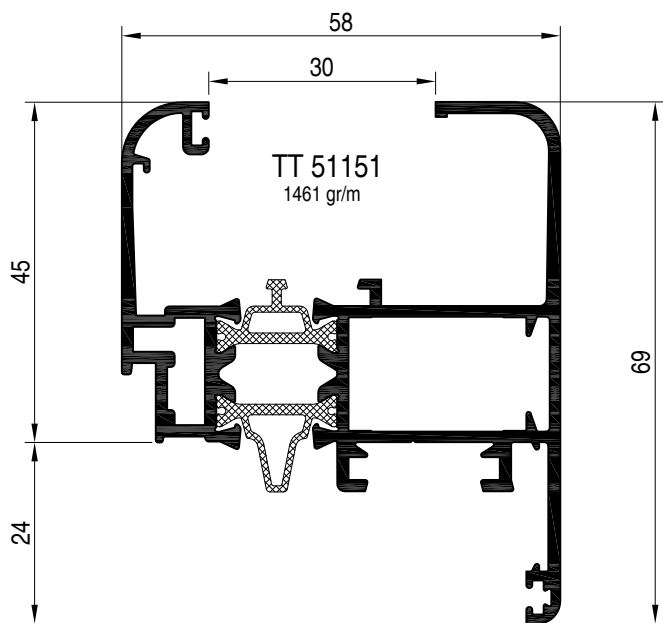


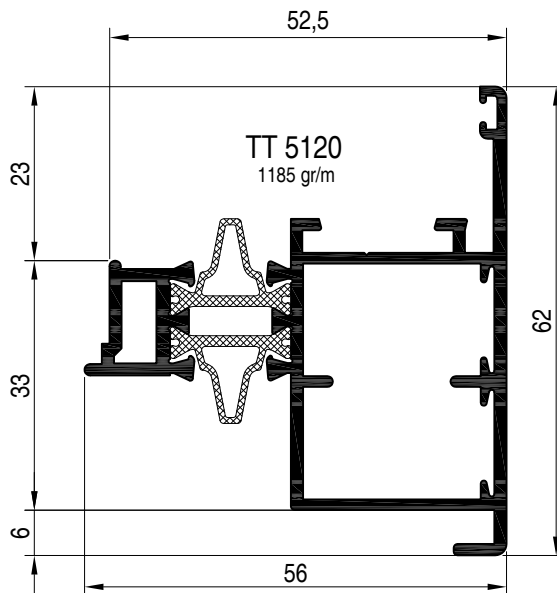
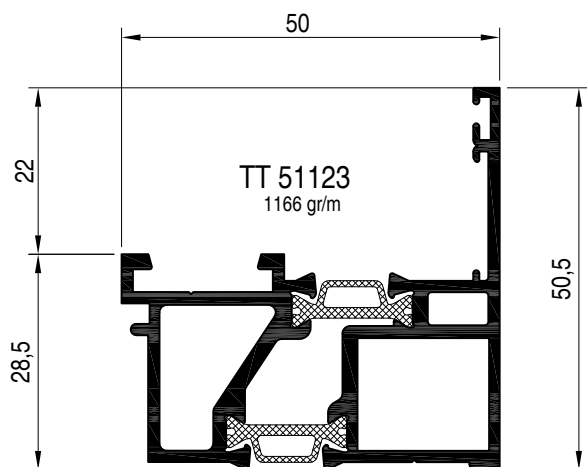
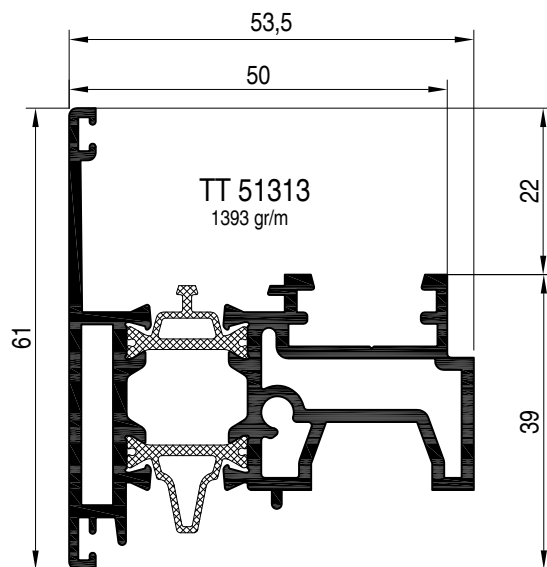
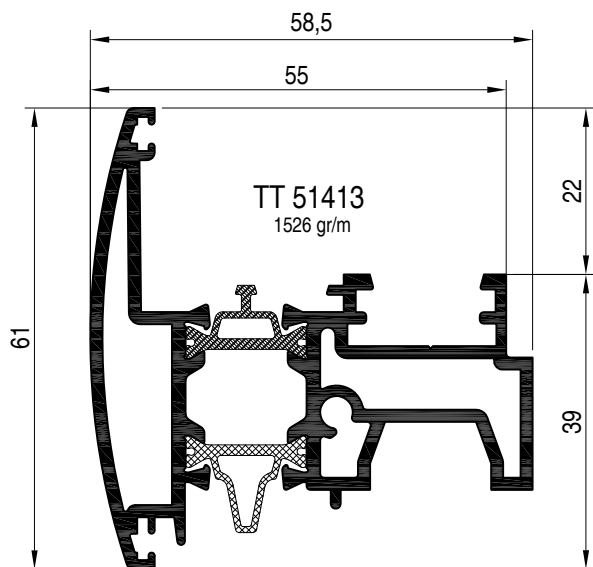
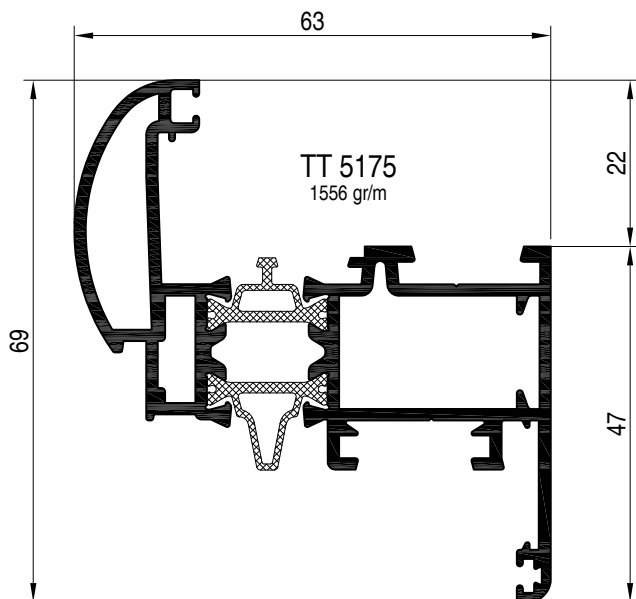
\* utilizzare sempre guarnizione vetro esterna AGP 4014



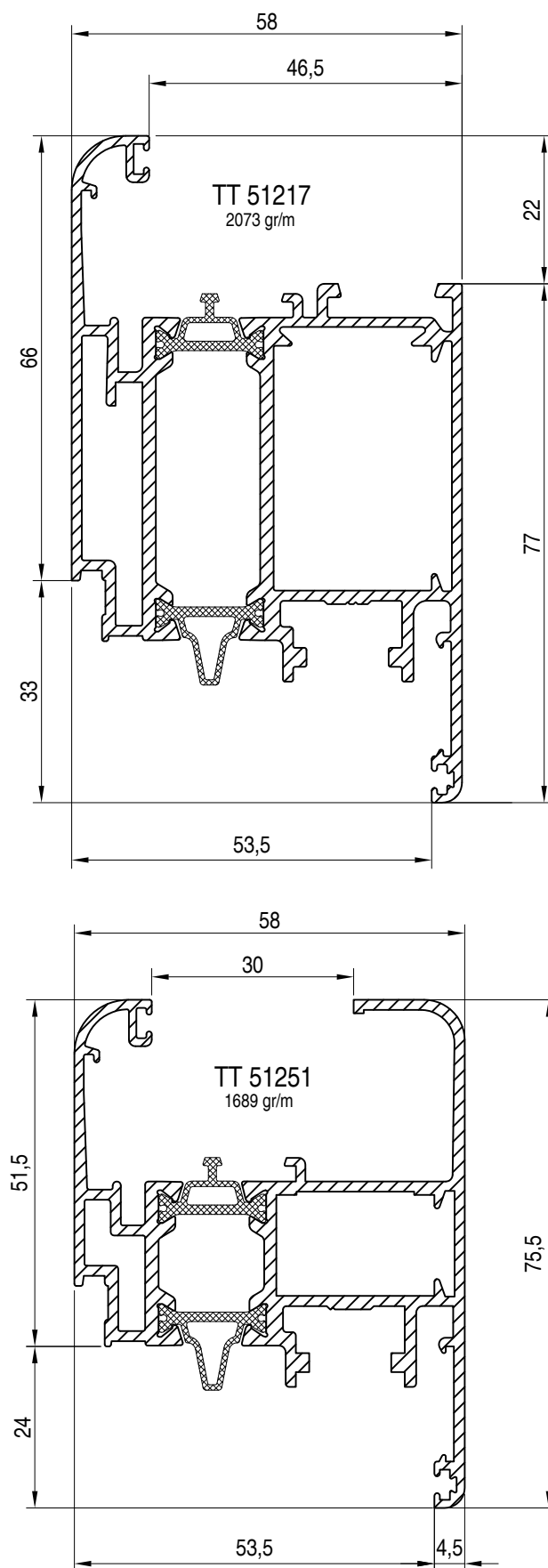
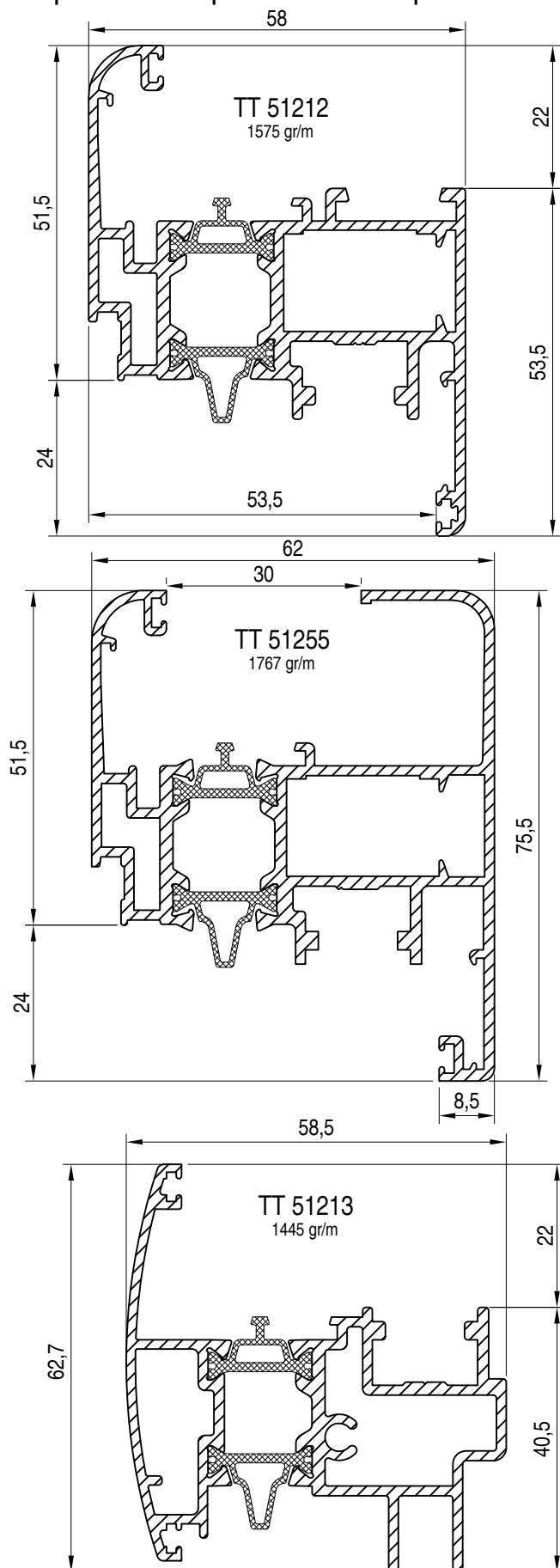




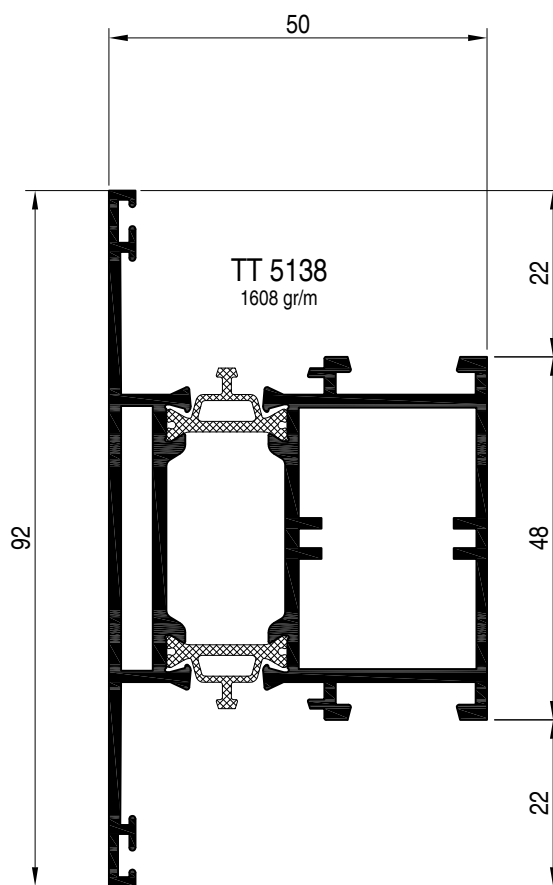
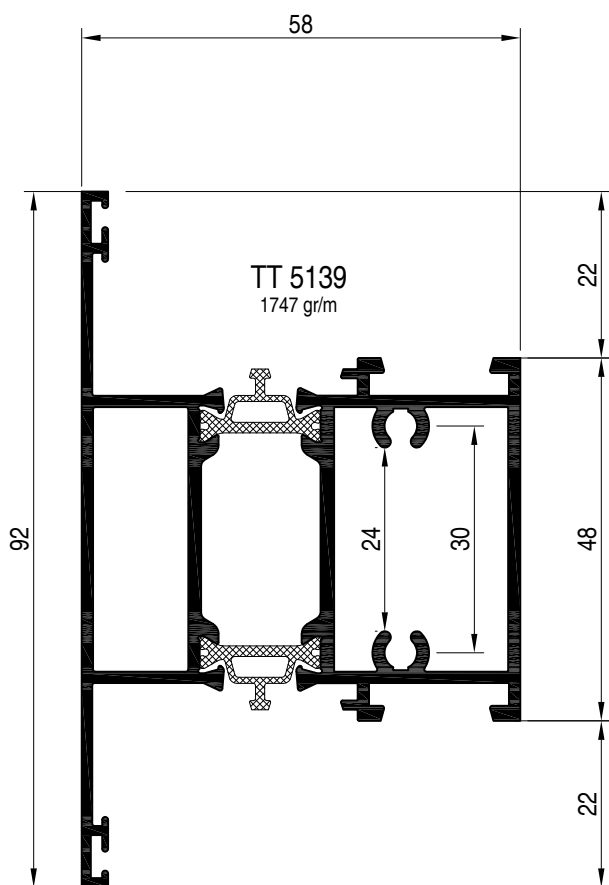
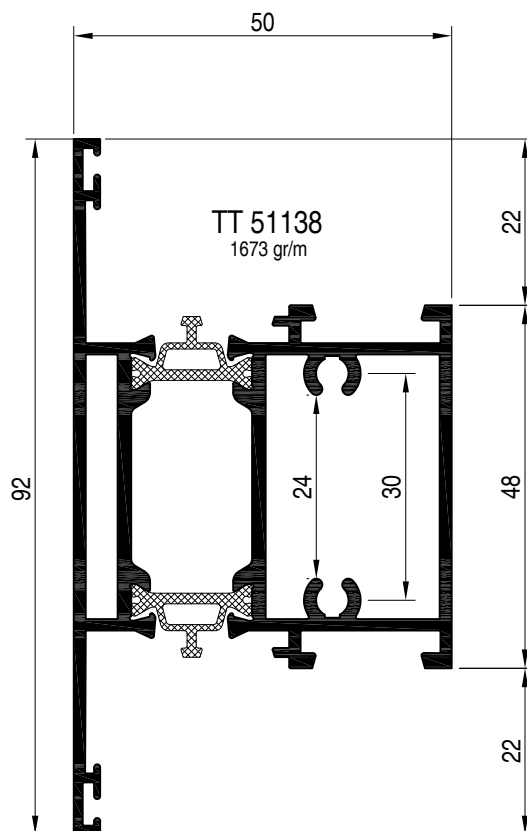
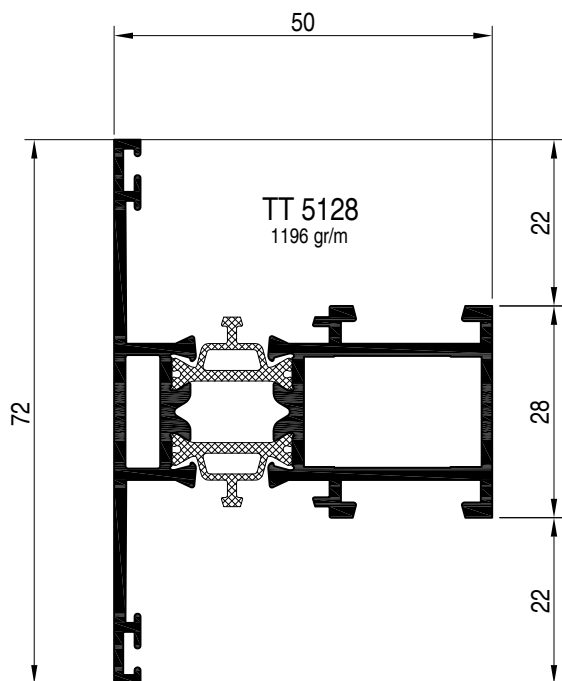


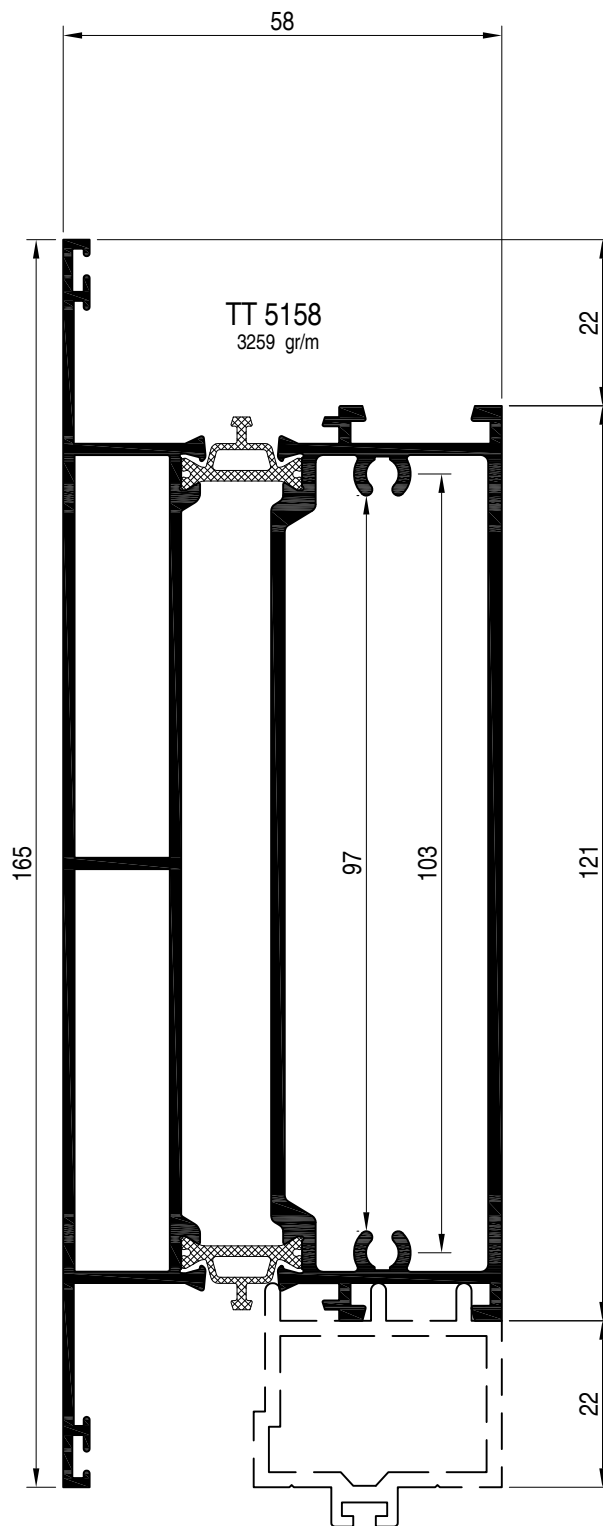
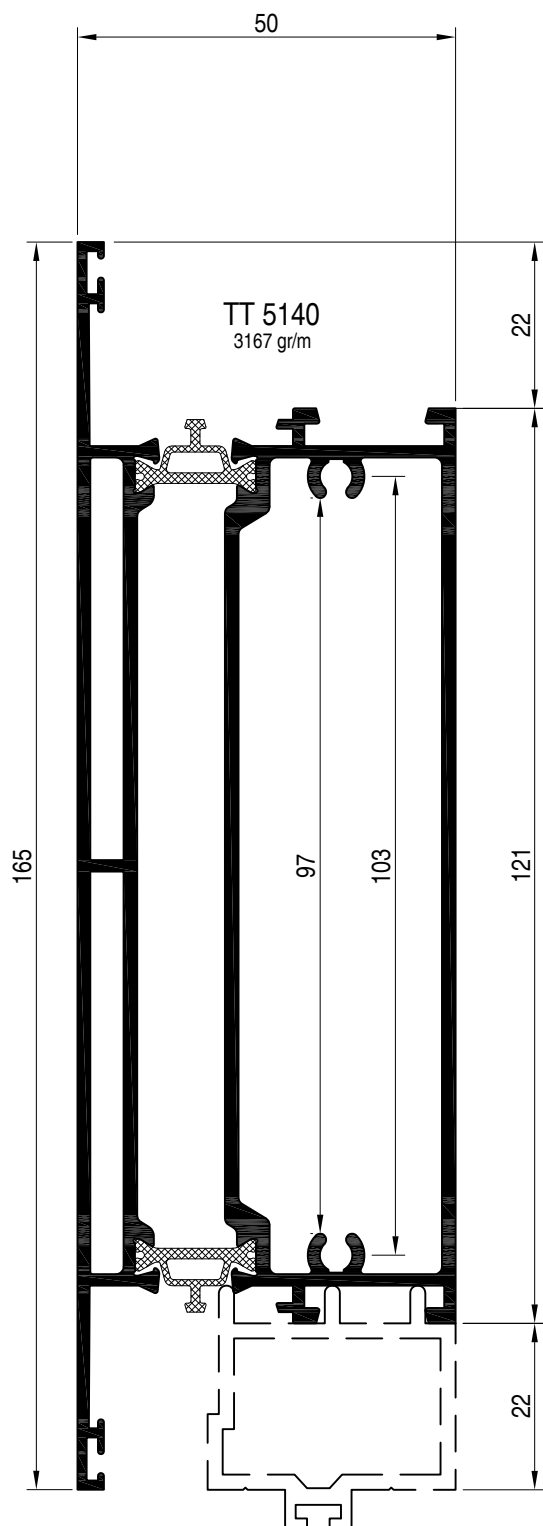


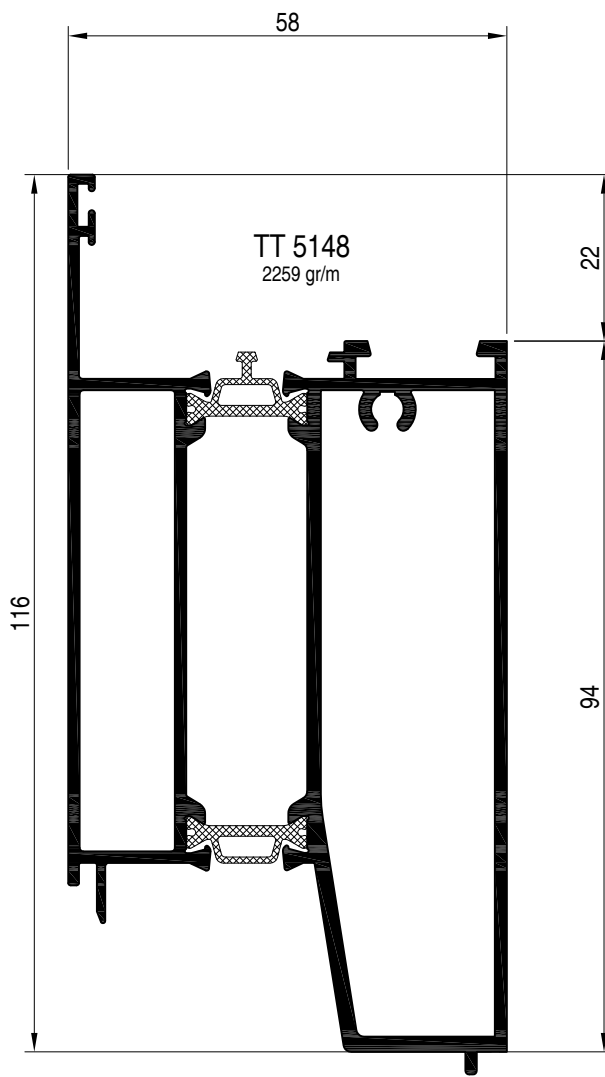
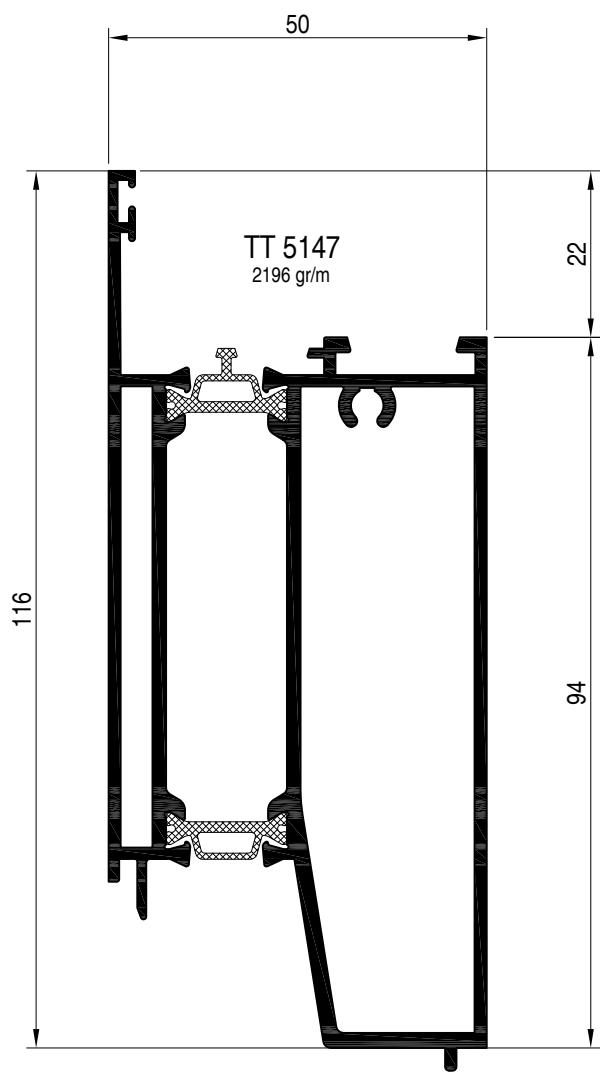
## profili Matic per ferramenta pista 16



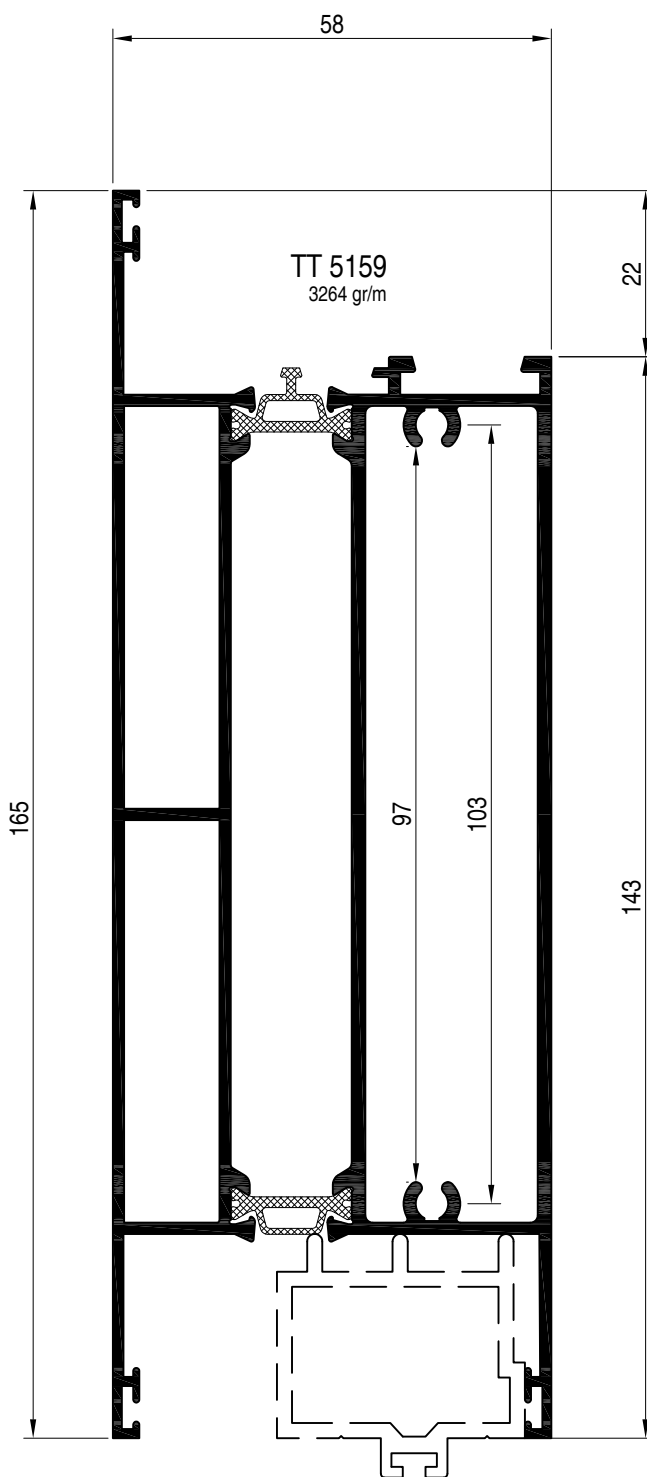
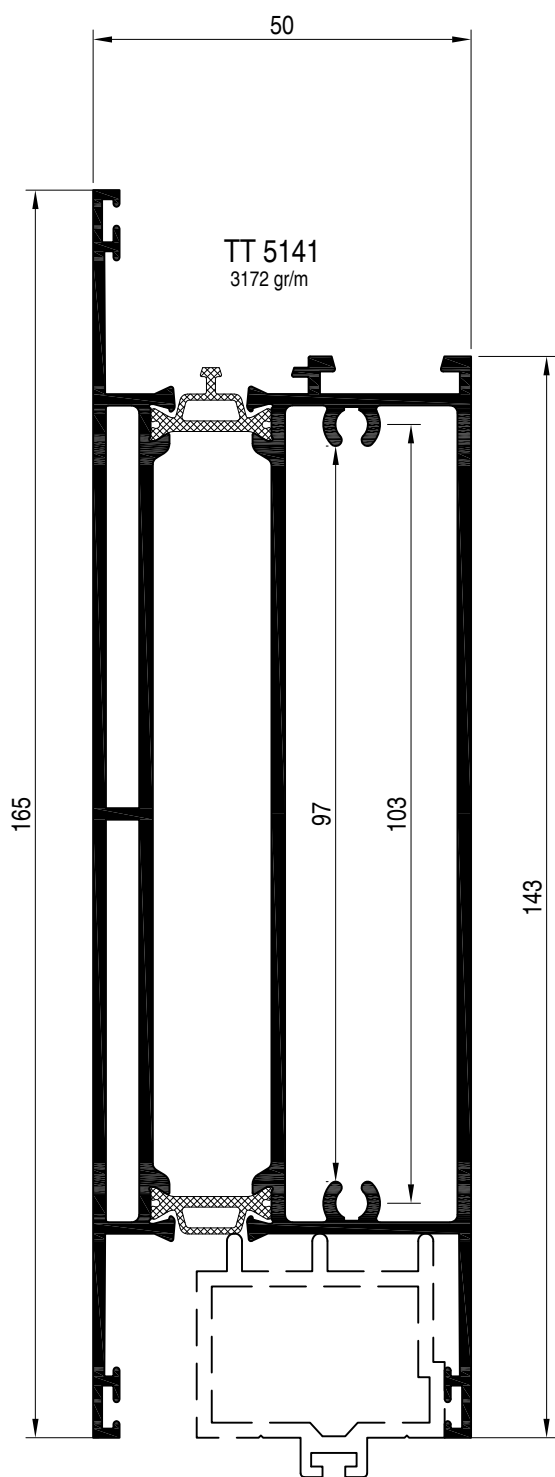
con i profili Matic è possibile realizzare solo infissi con ante di larghezza uguale o superiore a L=500 mm

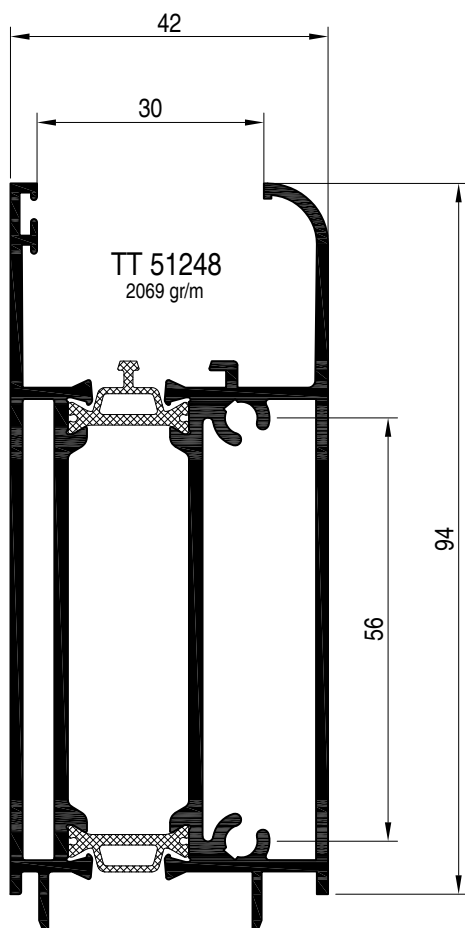
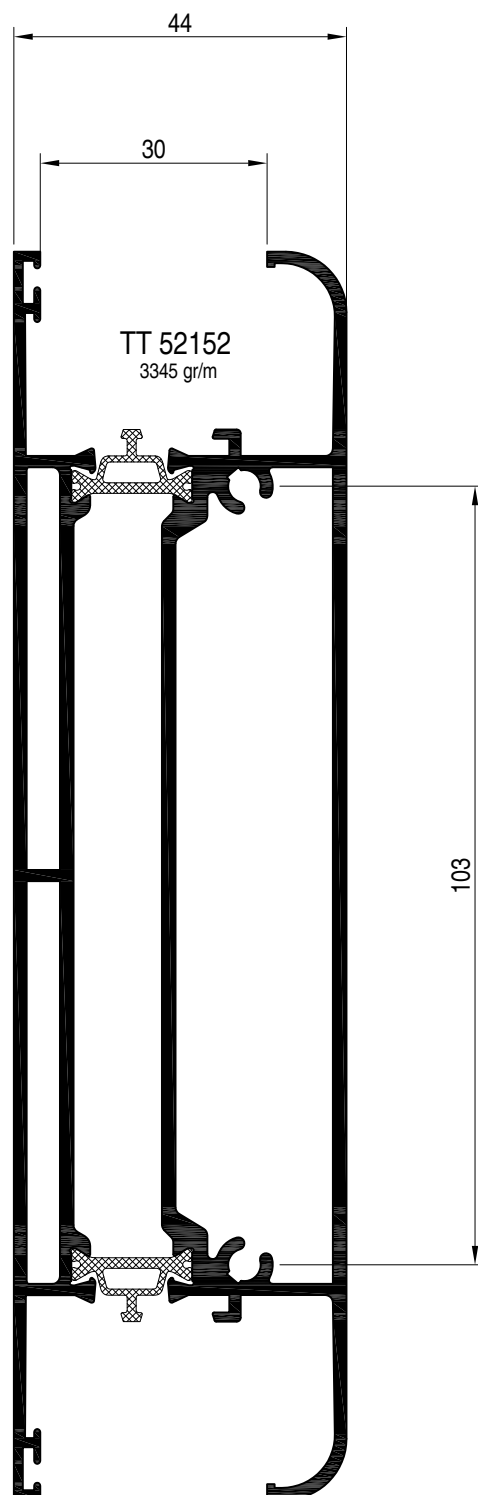
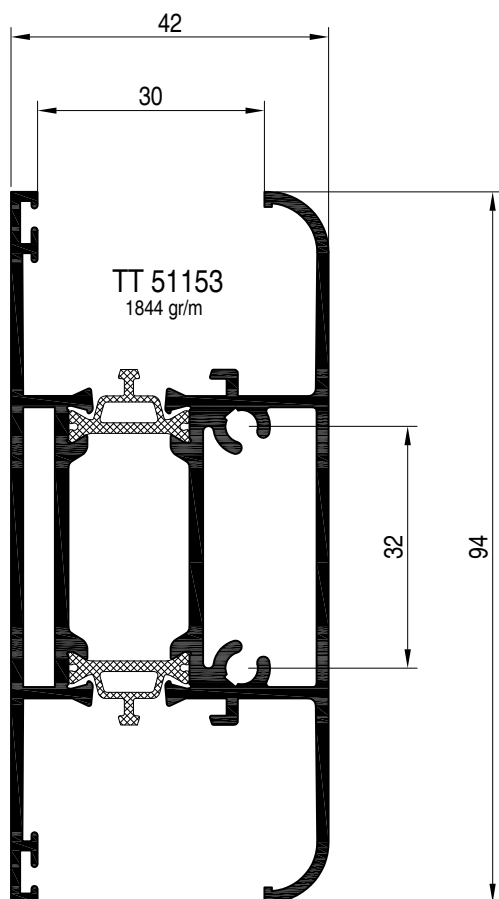


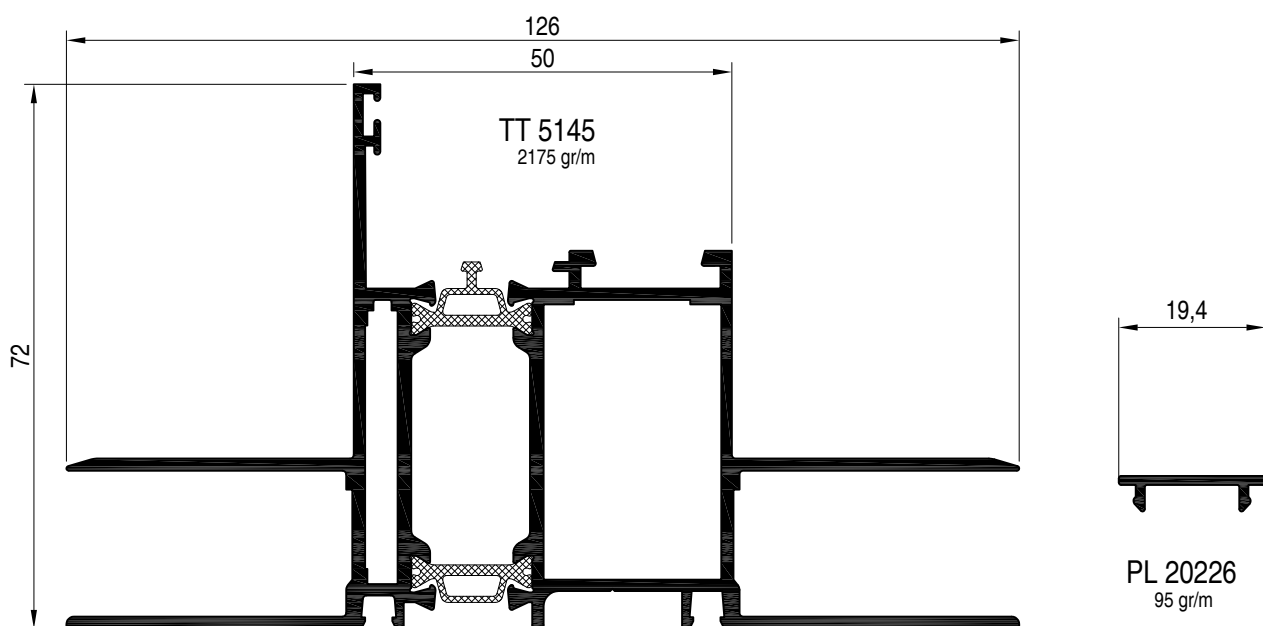
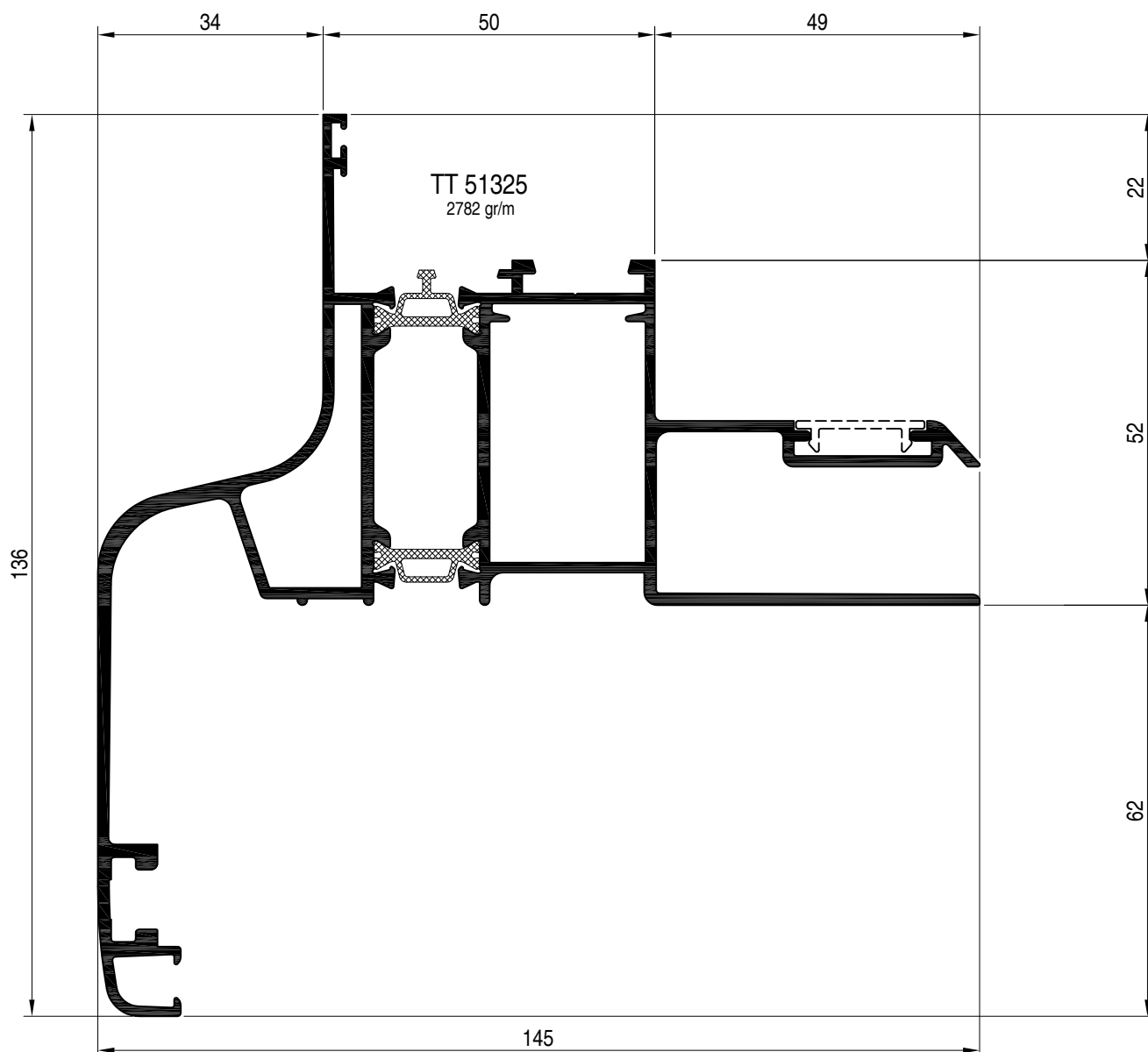


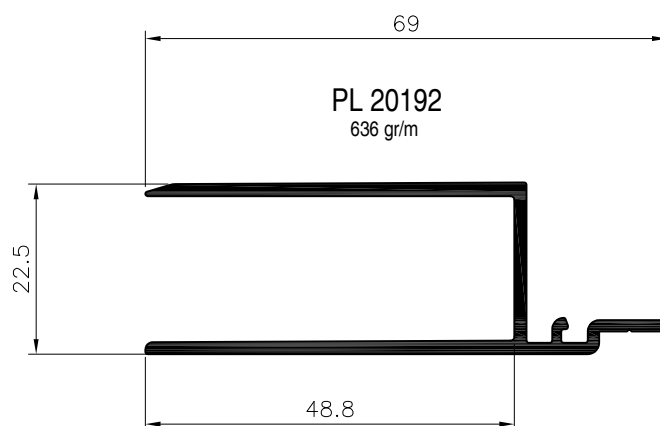
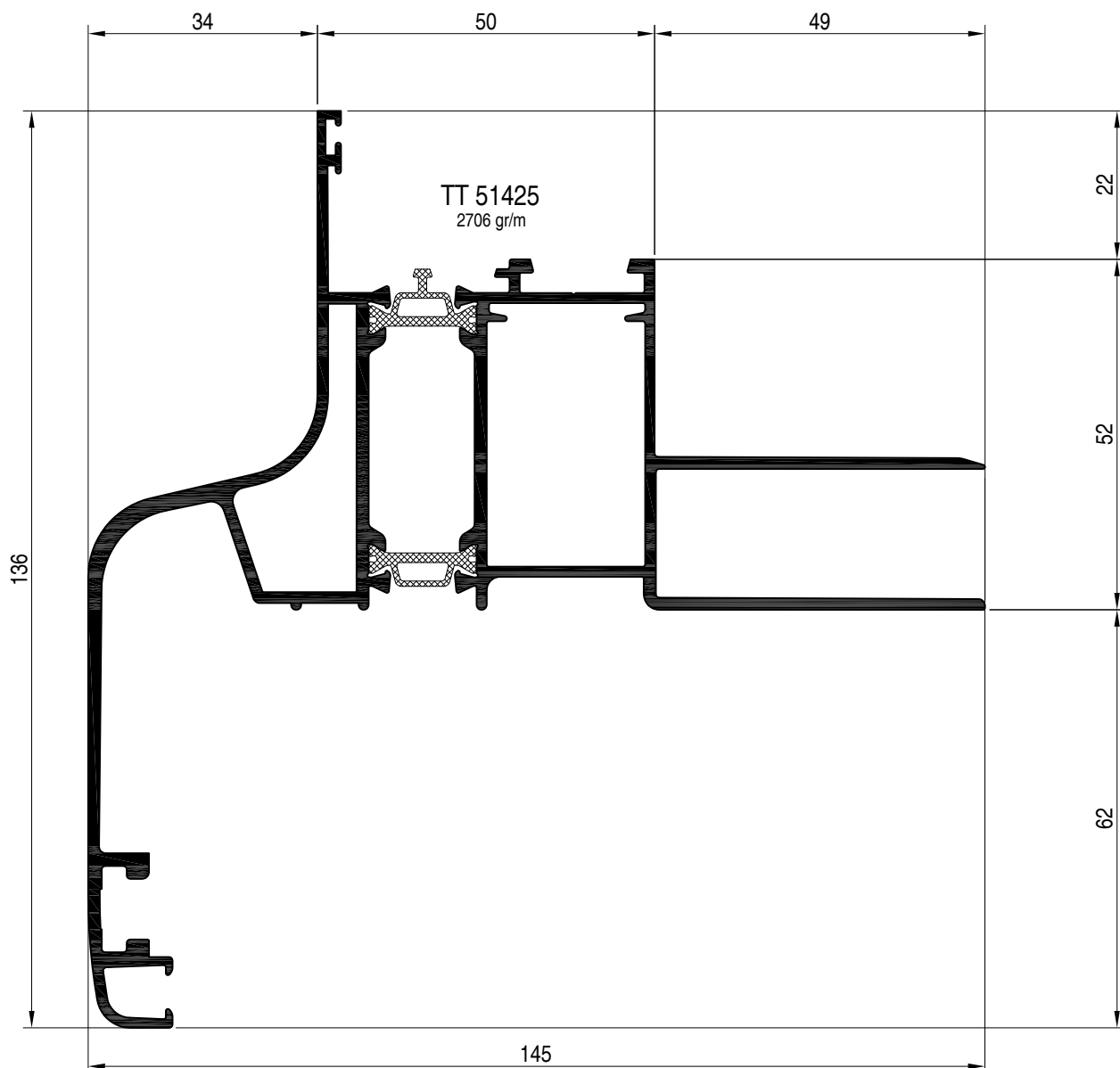


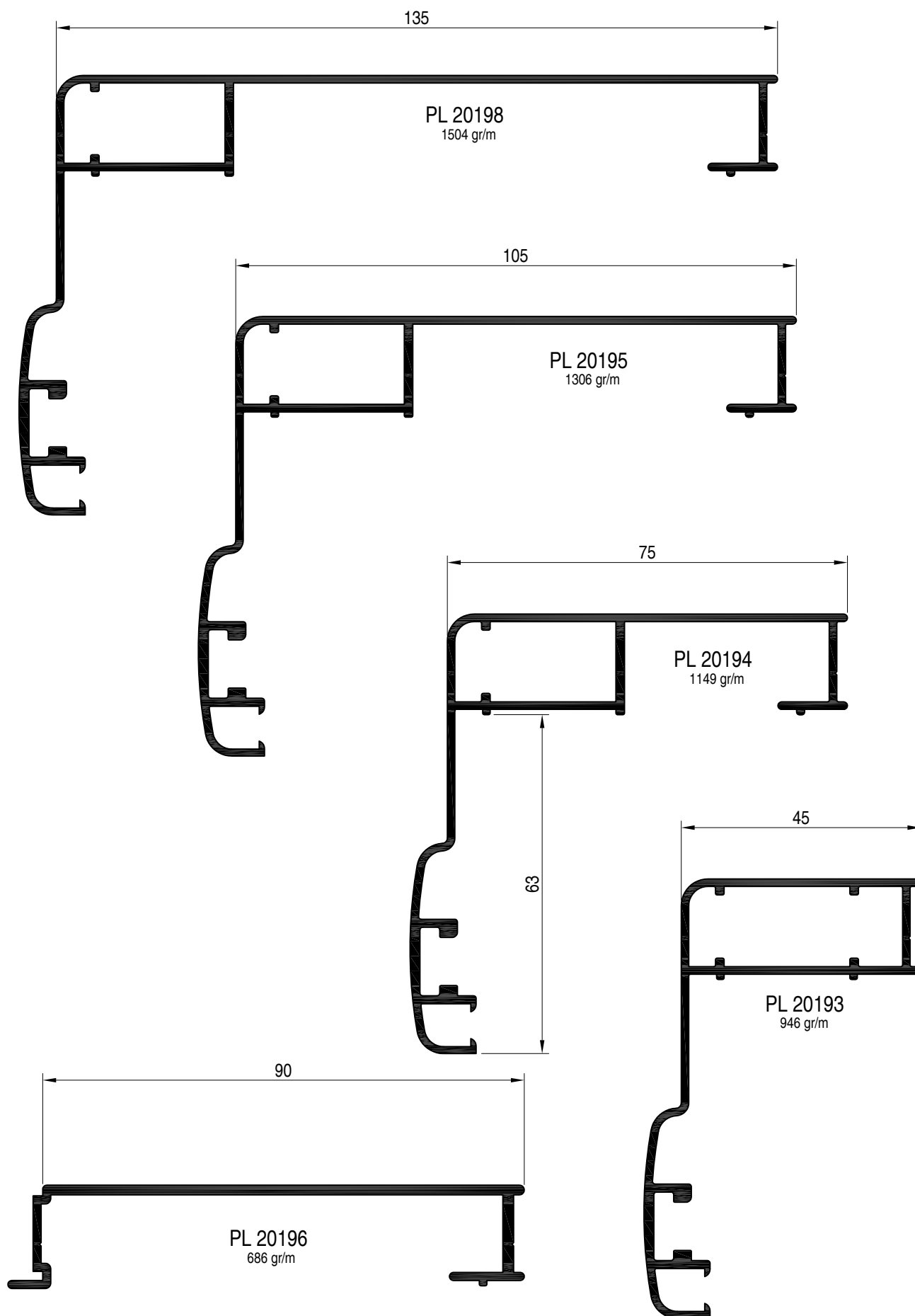


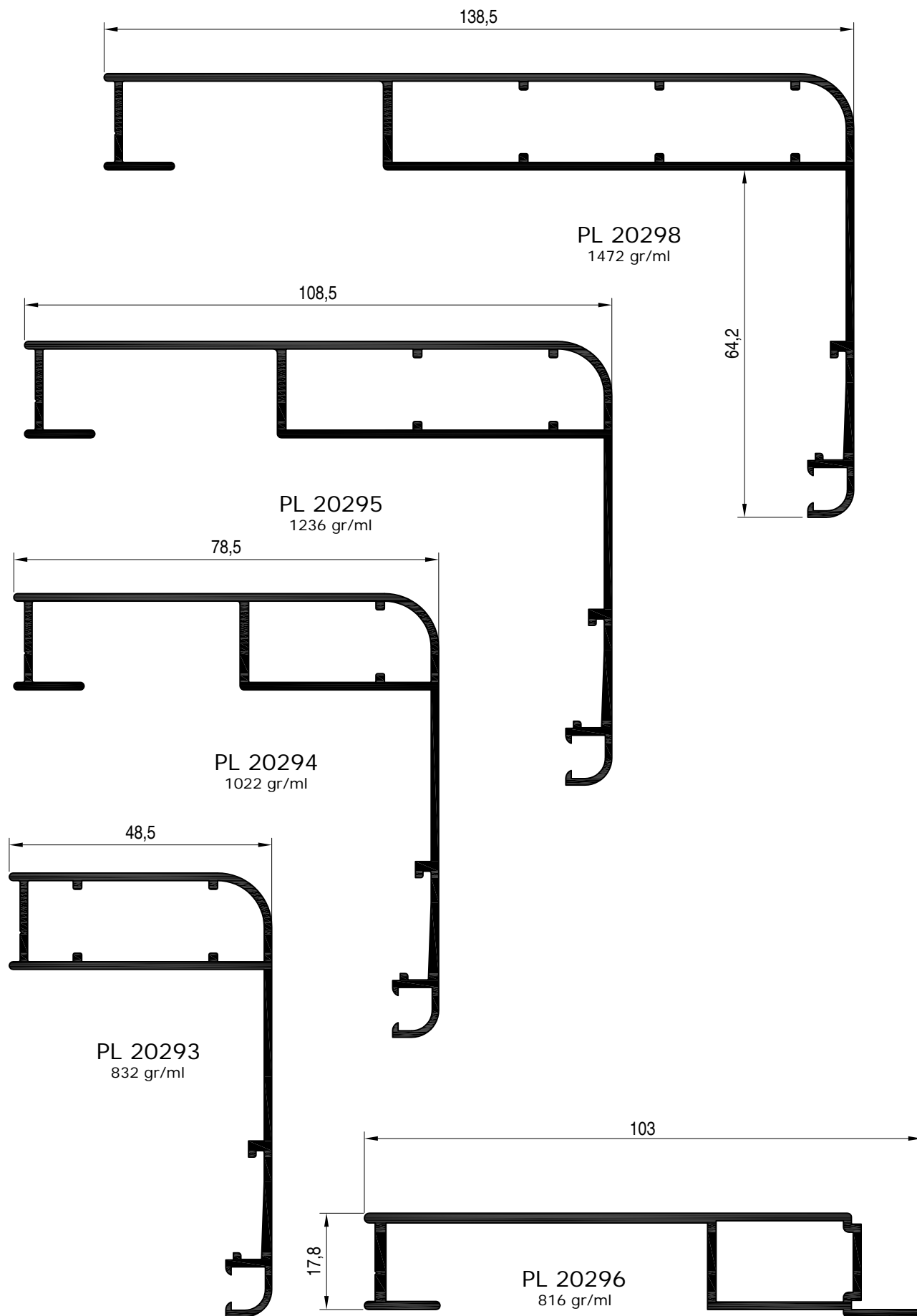


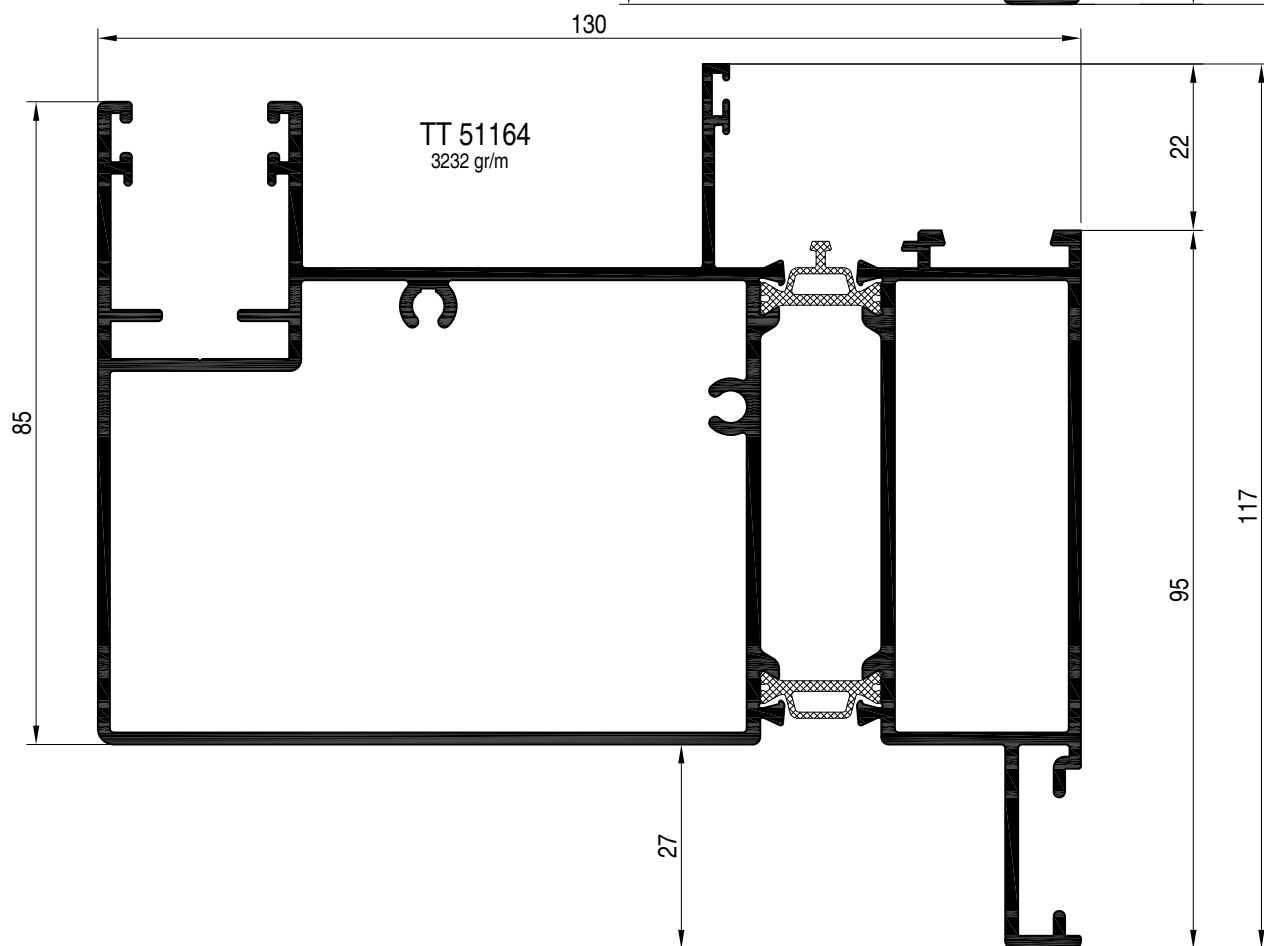
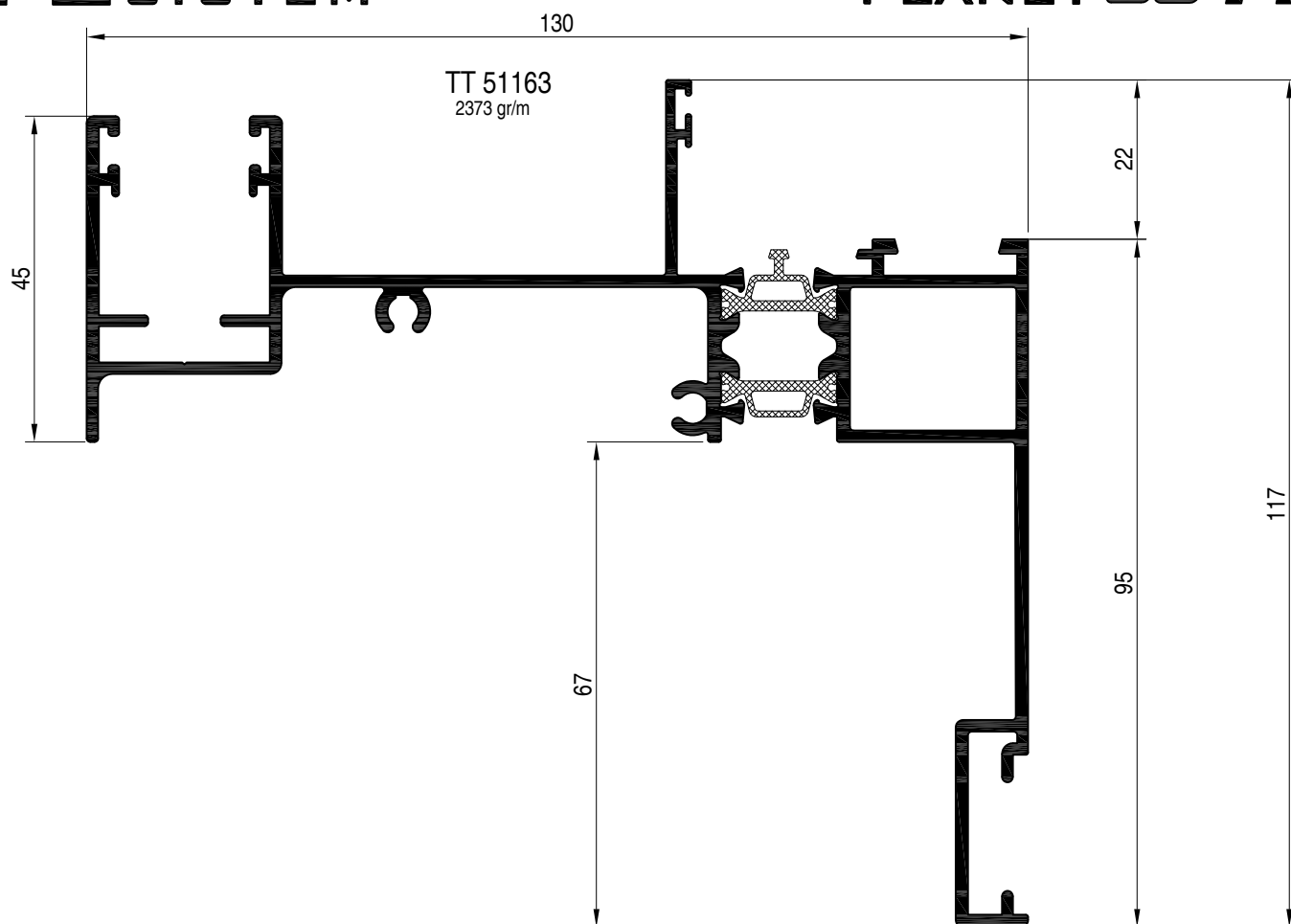


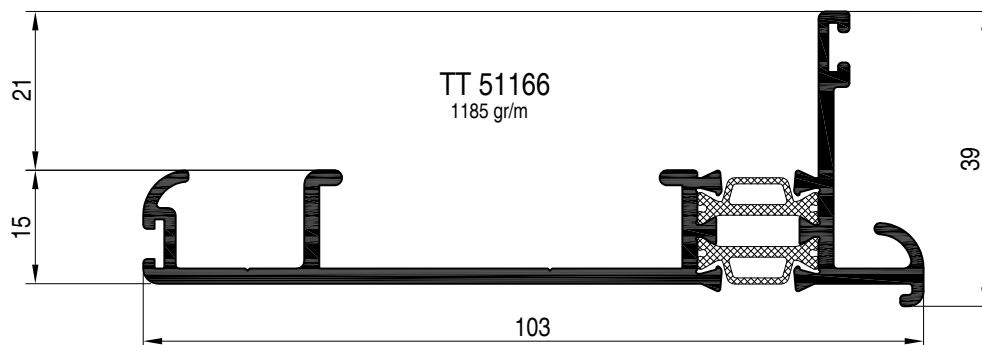
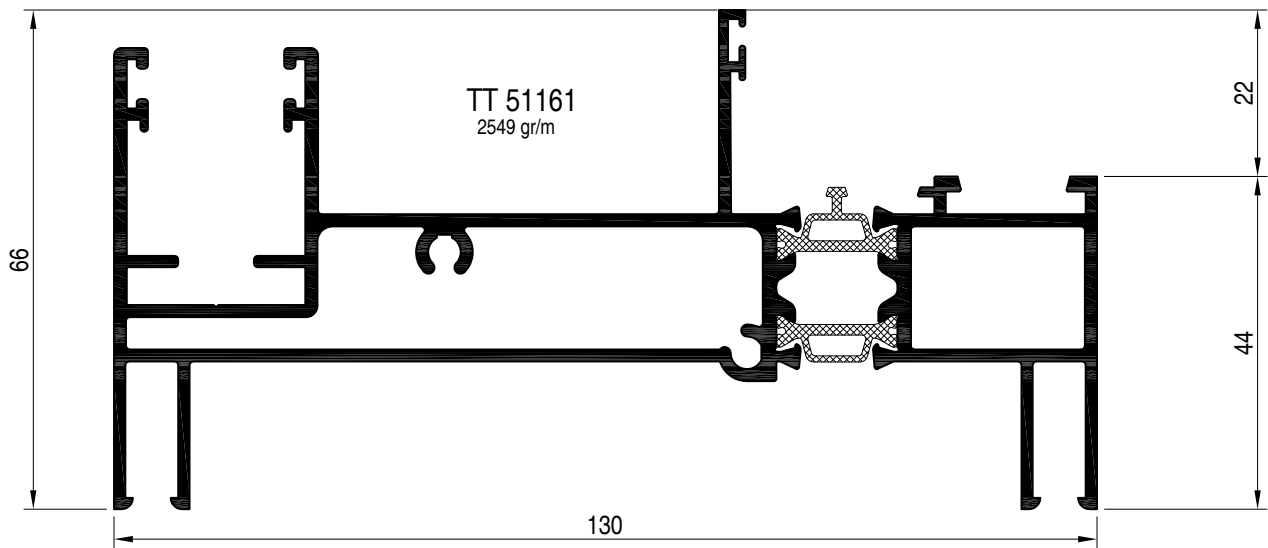
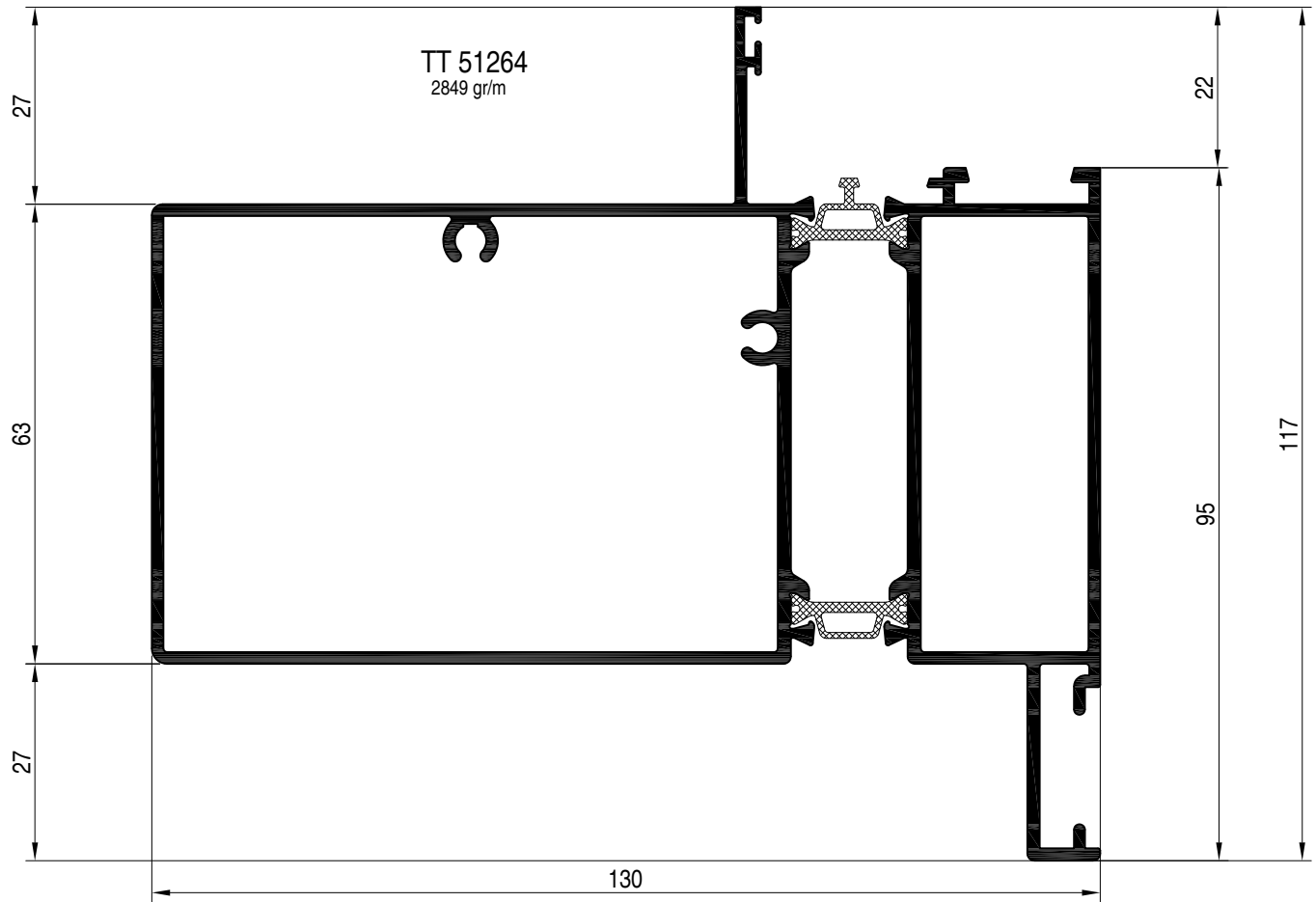




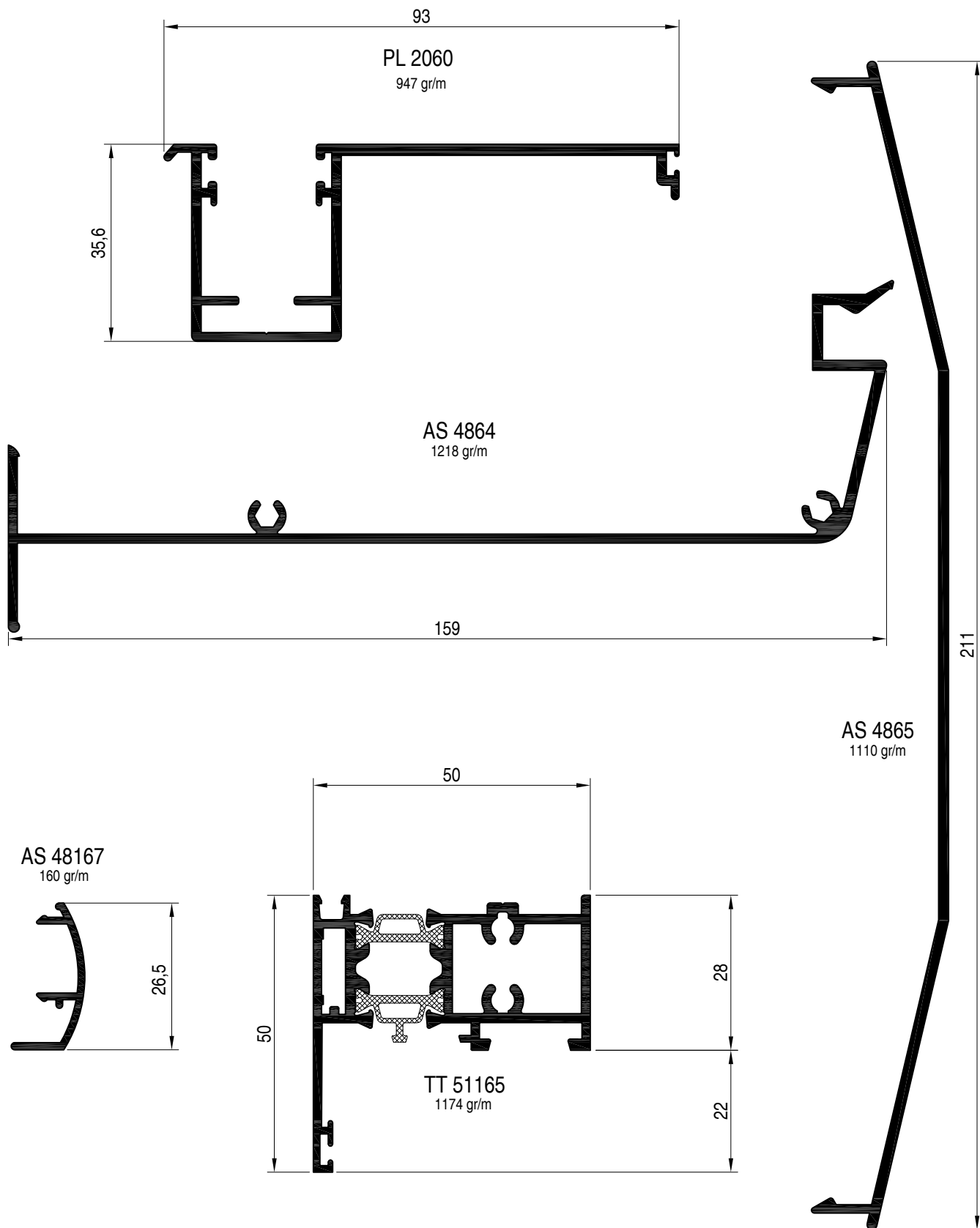


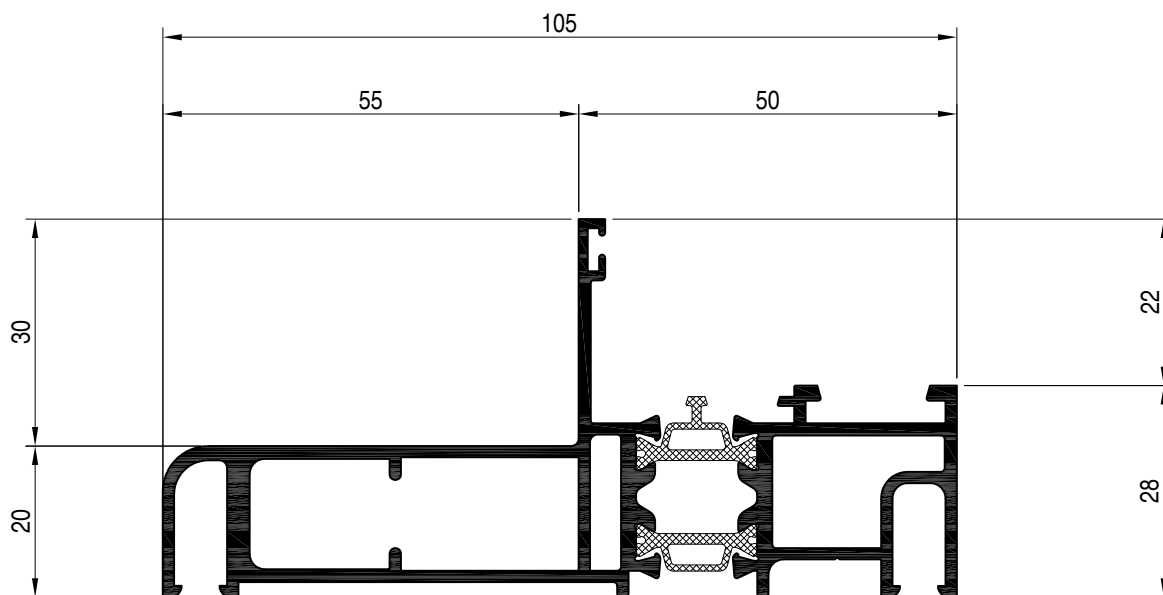




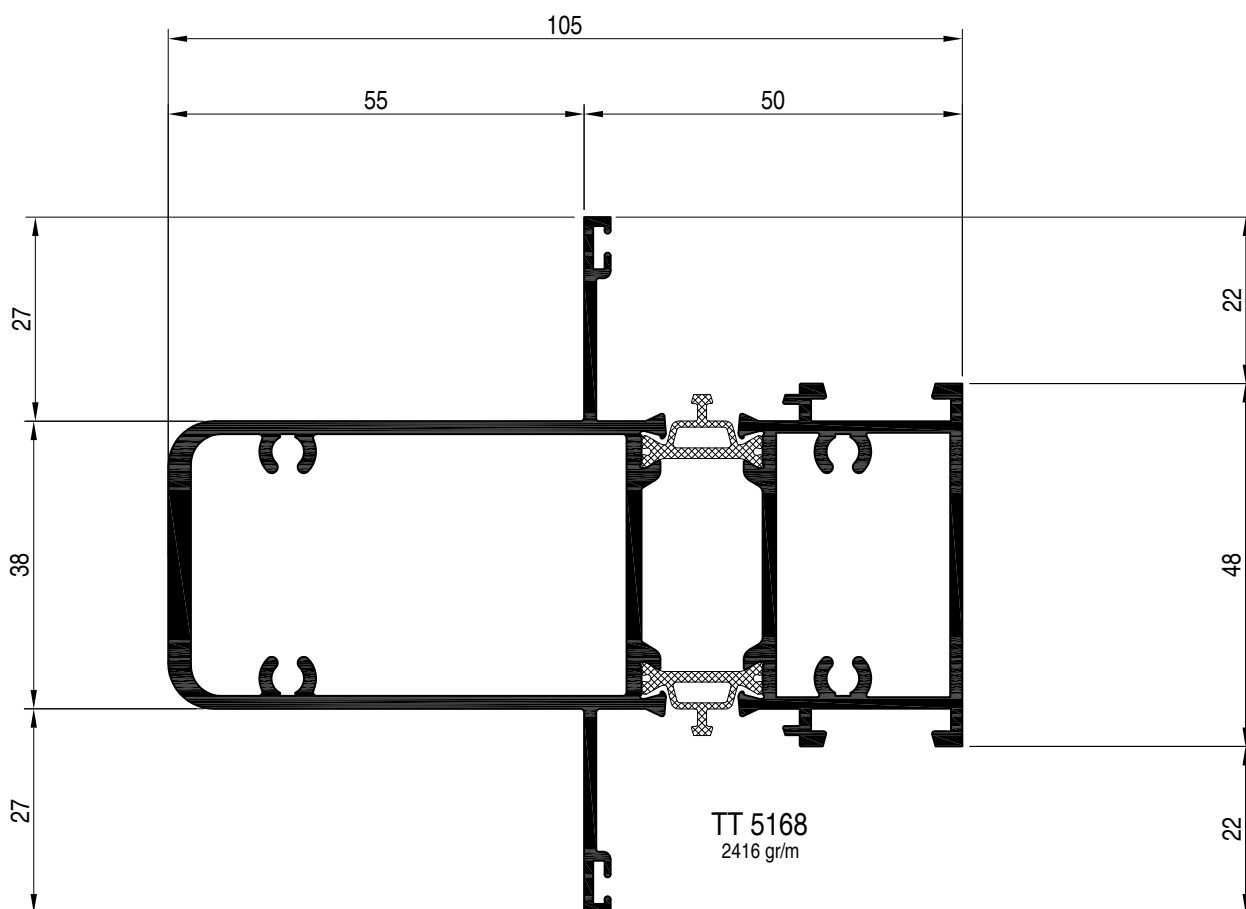




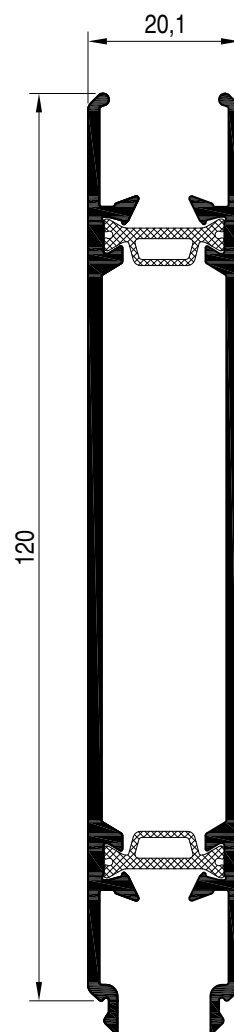
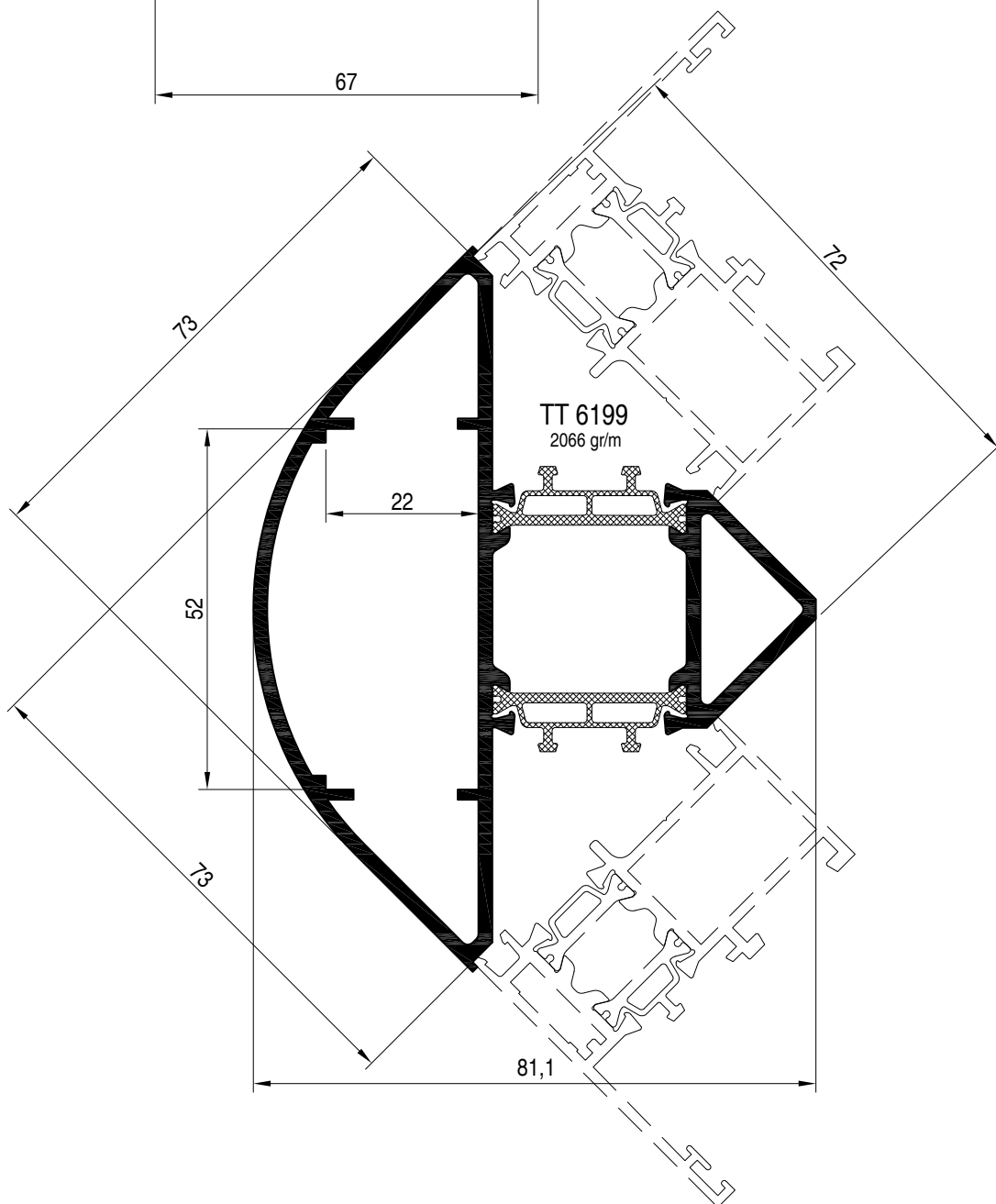
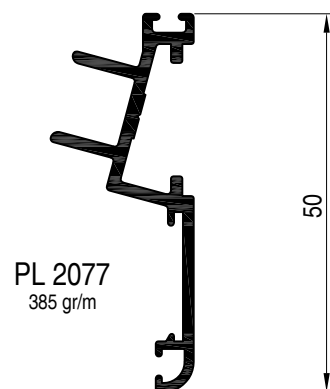
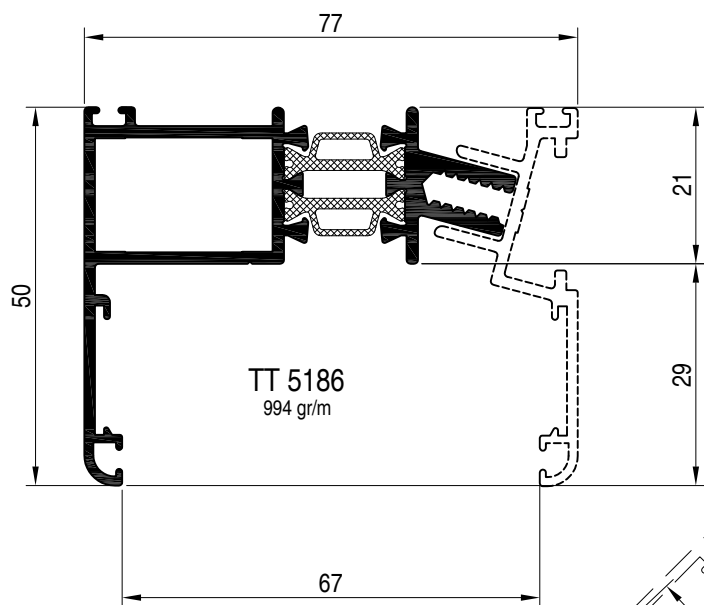


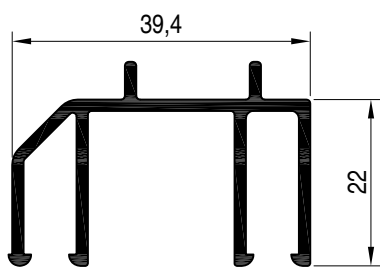


TT 5169  
1826 gr/m

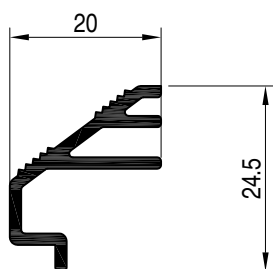


TT 5168  
2416 gr/m

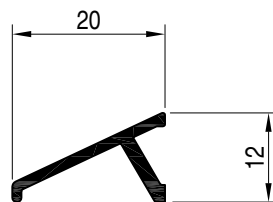




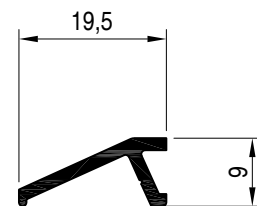
**PL 2075**  
528 gr/m



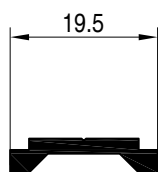
**PL 20126**  
260 gr/m



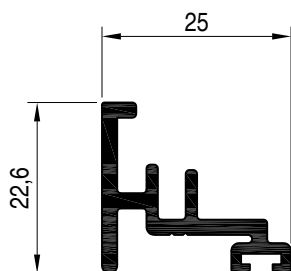
**AS 1001R**  
127 gr/m



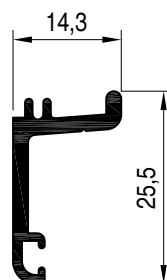
**PL 20100**  
129 gr/m



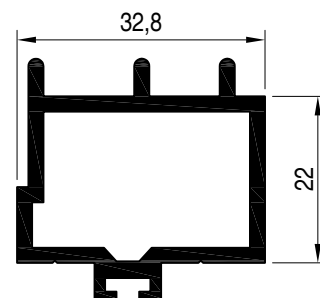
**AS 1000**  
119 gr/m



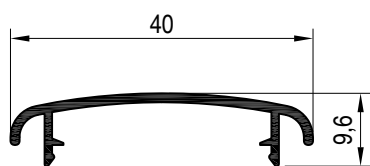
**PL 2059**  
397 gr/m



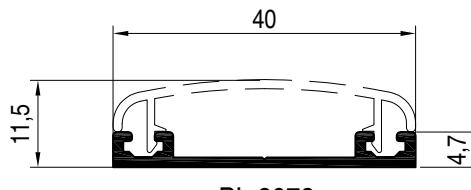
**PL 20228**  
217 gr/m



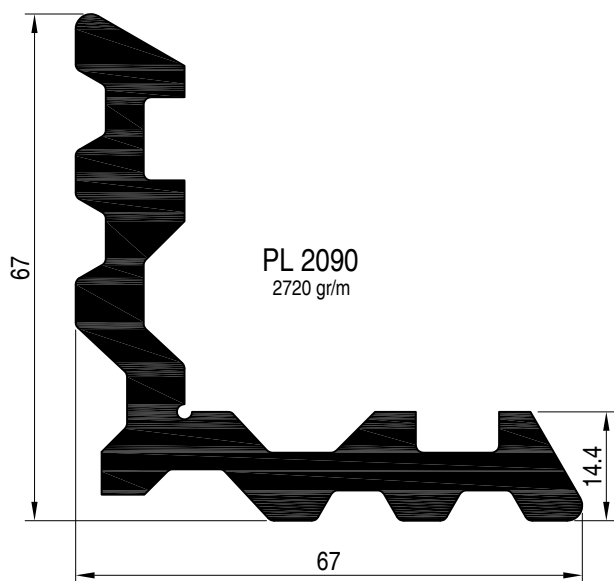
**PL 2055**  
672 gr/m



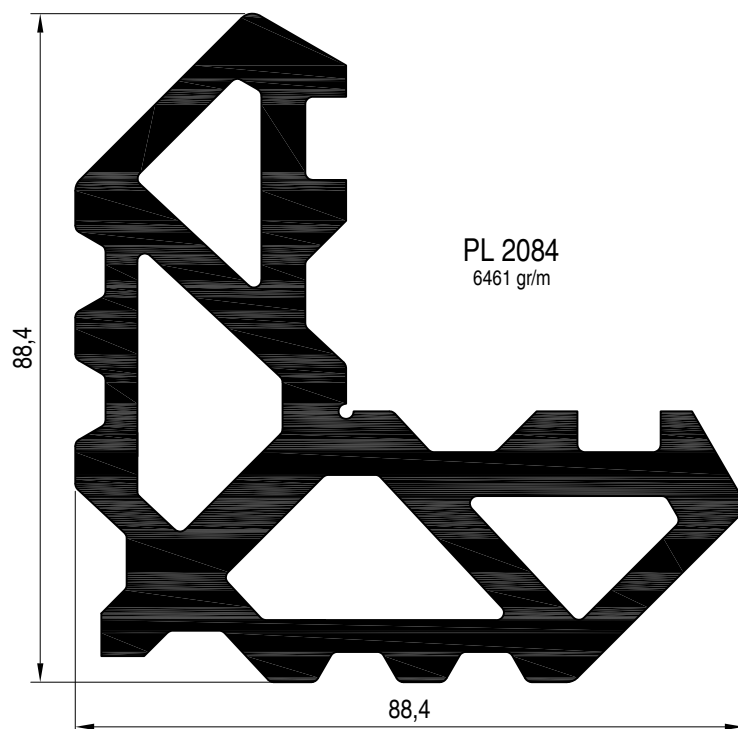
**PL2070**  
214 gr/m



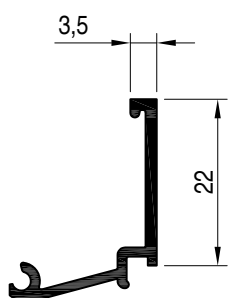
**PL 2073**  
231 gr/m



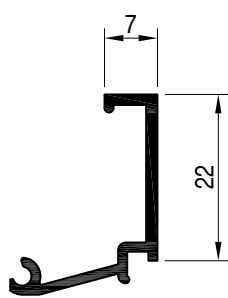
**PL 2090**  
2720 gr/m



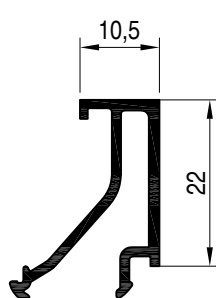
**PL 2084**  
6461 gr/m



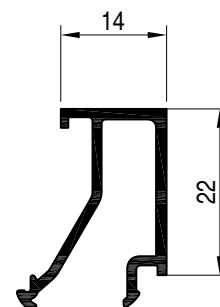
PL 1404 \*  
190 gr/m



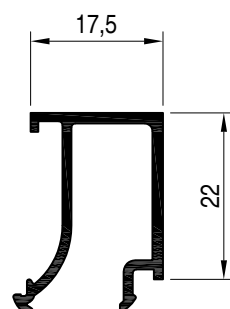
PL 1407 \*  
206 gr/m



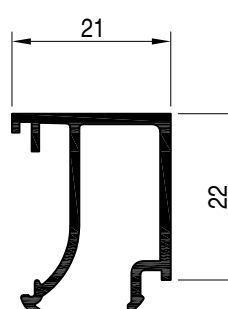
PL 1411  
252 gr/m



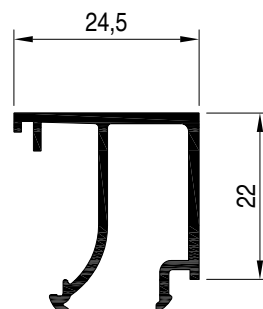
PL 1414  
257 gr/m



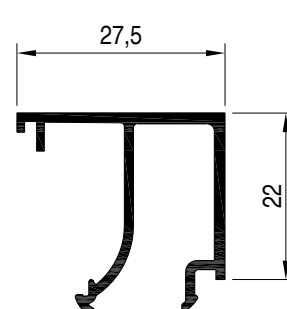
PL 1418  
268 gr/m



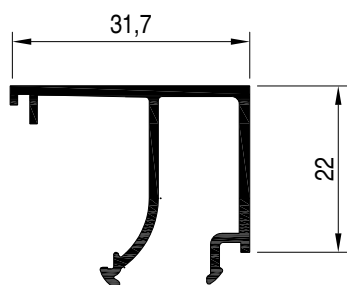
PL 1421  
290 gr/m



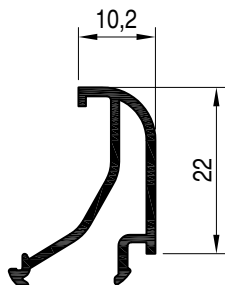
PL 1425  
304 gr/m



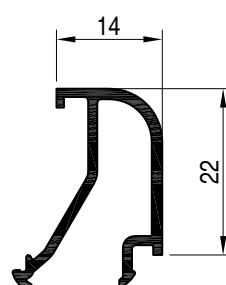
PL 1428  
312 gr/m



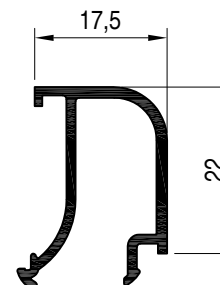
PL 1432  
331 gr/m



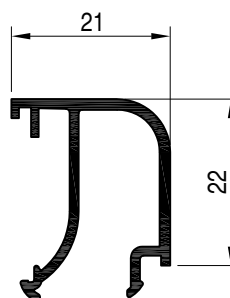
PL 1511  
238 gr/m



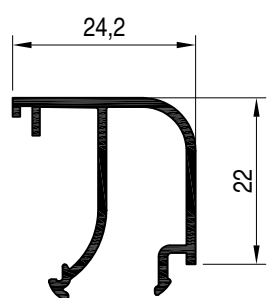
PL 1514  
247 gr/m



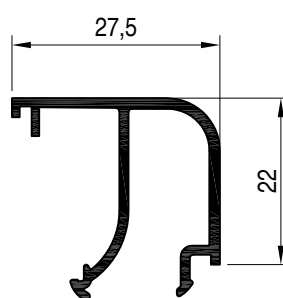
PL 1518  
257 gr/m



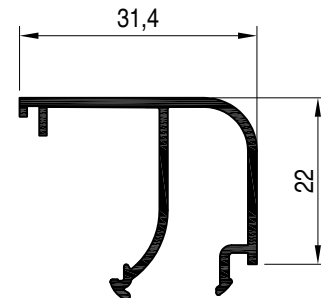
PL 1521  
279 gr/m



PL 1525  
290 gr/m

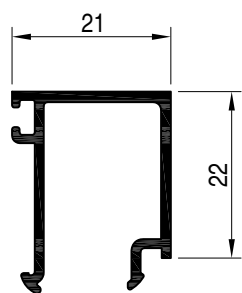


PL 1528  
301 gr/m

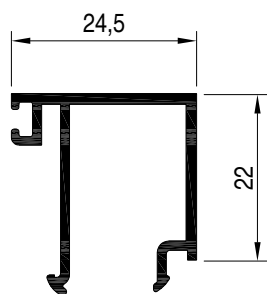


PL 1532  
317 gr/m

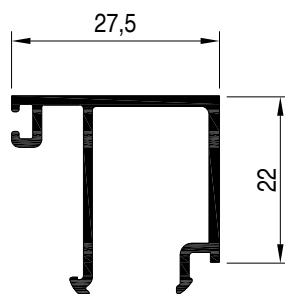
\* UTILIZZARE SEMPRE GOMMINO ACP5027



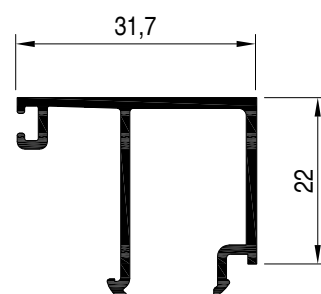
PL 14121  
280 gr/m



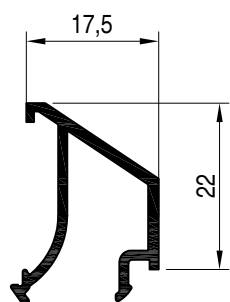
PL 14125  
313 gr/m



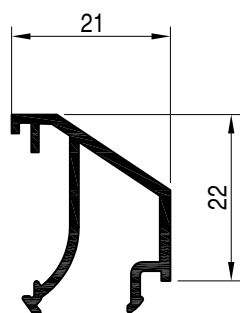
PL 14128  
323 gr/m



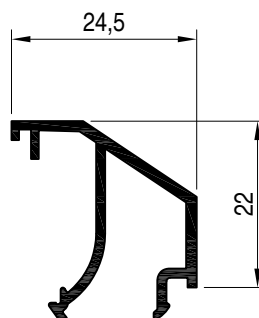
PL 14132  
338 gr/m



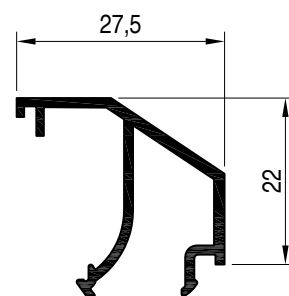
PL 1818  
236 gr/m



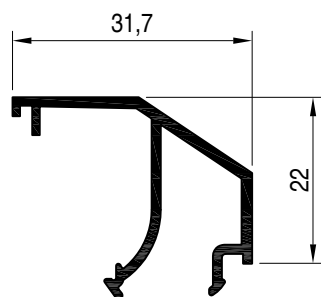
PL 1821  
258 gr/m



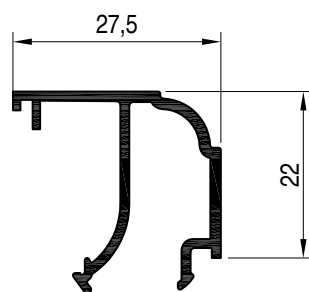
PL 1825  
270 gr/m



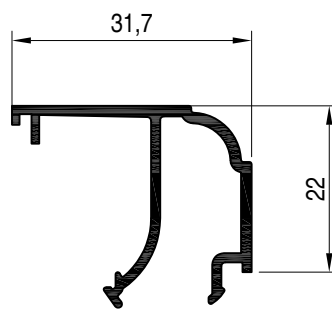
PL 1828  
279 gr/m



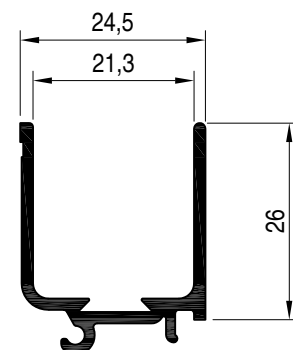
PL 1832  
296 gr/m



PL 1928  
298 gr/m



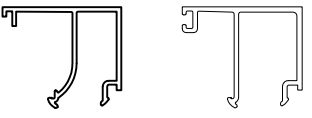
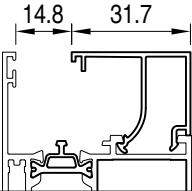
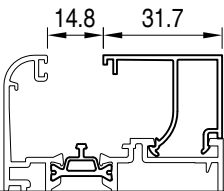
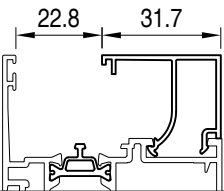

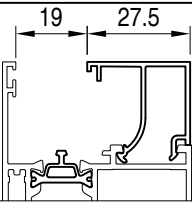
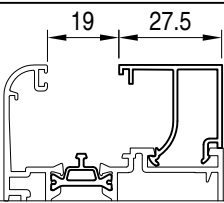
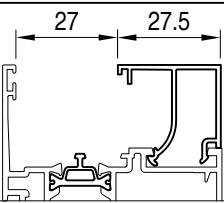
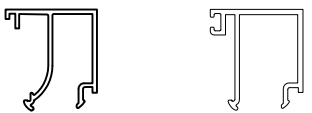
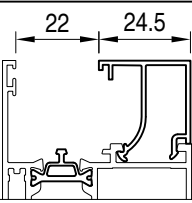
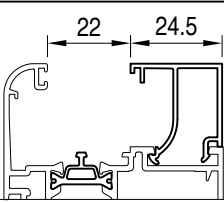
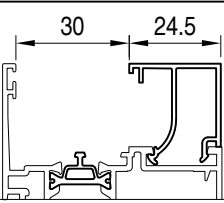
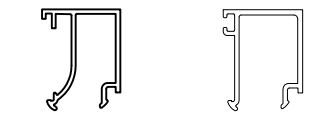
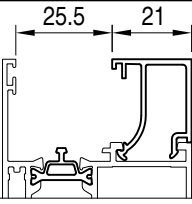
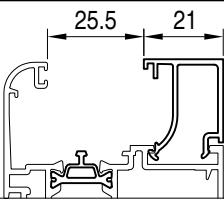
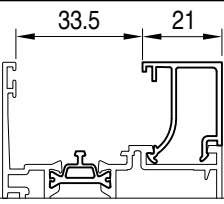

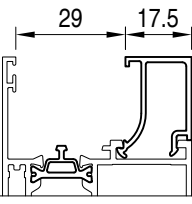
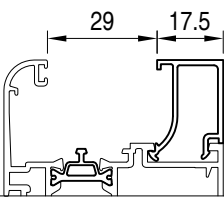
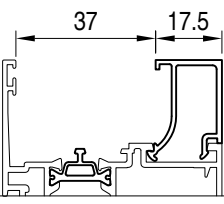

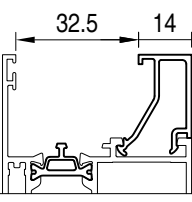
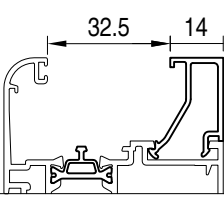
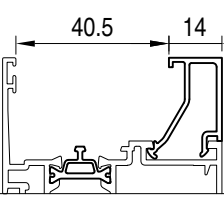

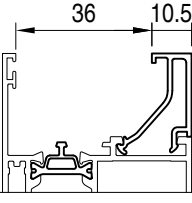
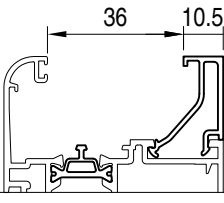
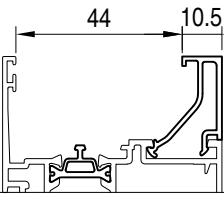

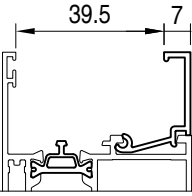
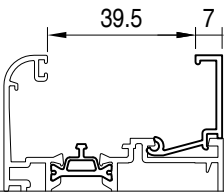
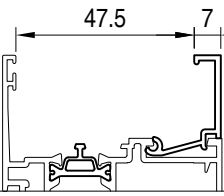
PL 1932  
317 gr/m



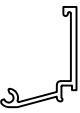
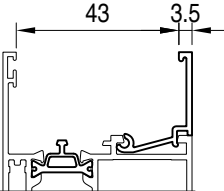
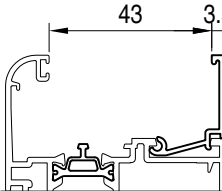
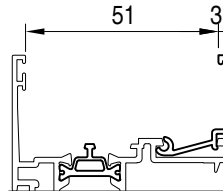
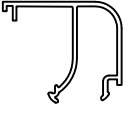
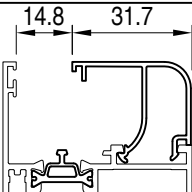
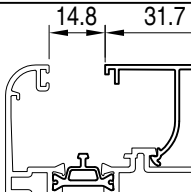
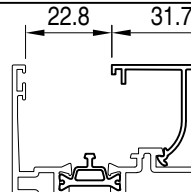
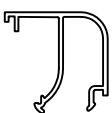
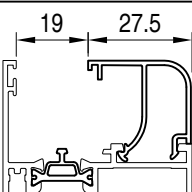
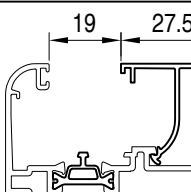
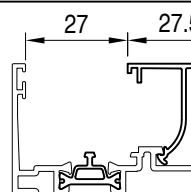
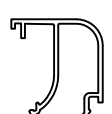
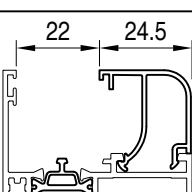
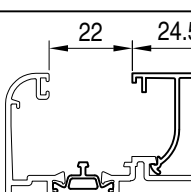
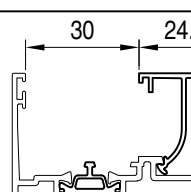
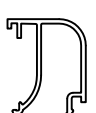
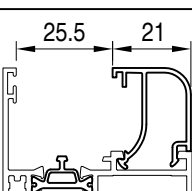
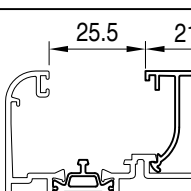
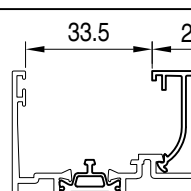
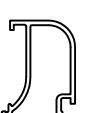
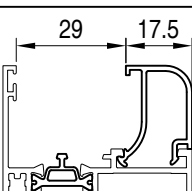
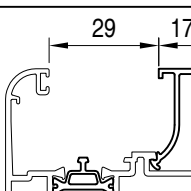
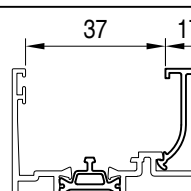
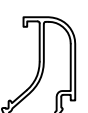
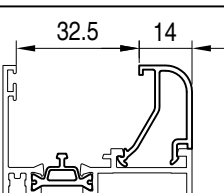
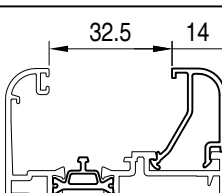
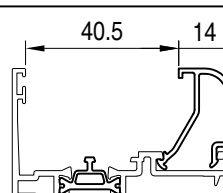

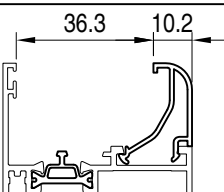
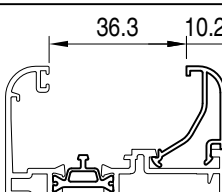
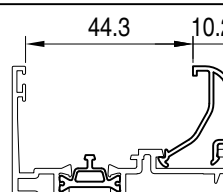
PL 1325 \*  
348 gr/m

\*  
UTILIZZARE SEMPRE GOMMINO ACP5027

vetrazione

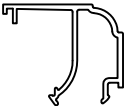
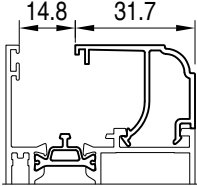
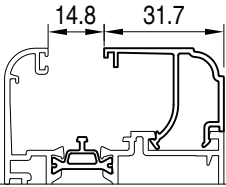
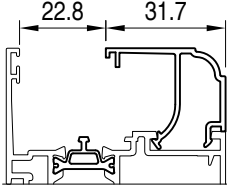
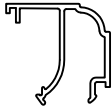
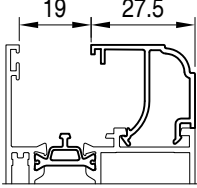
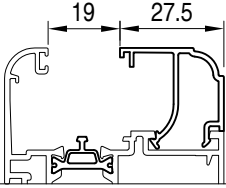
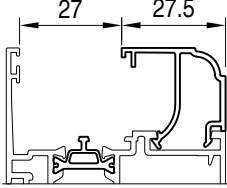
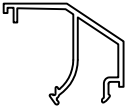
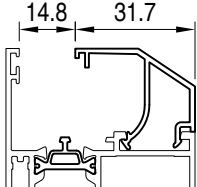
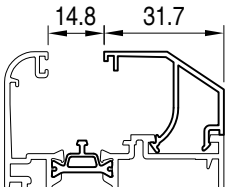
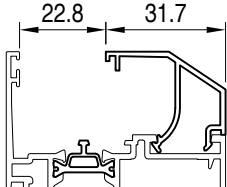
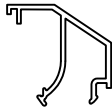
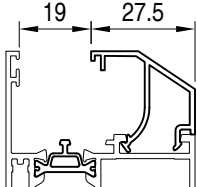
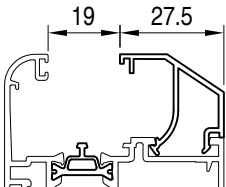
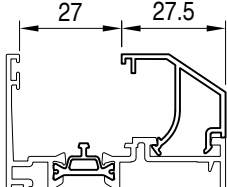

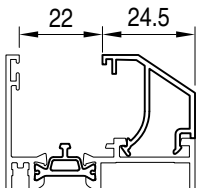
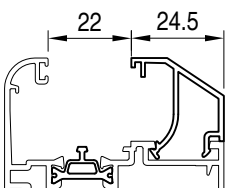
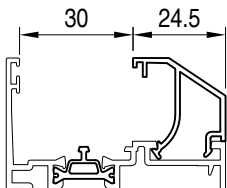

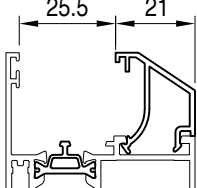
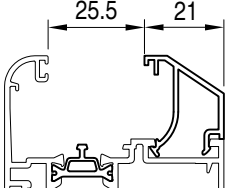
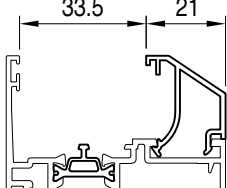

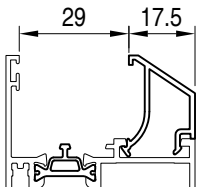
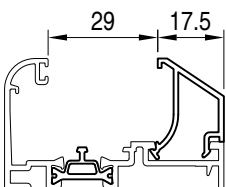
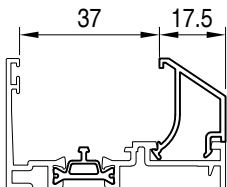
fermavetro	telaio TT 5102 e similari	anta TT 5112 e similari	anta TT 5111 e similari
 PL 1432    PL 14132	 14.8    31.7	 14.8    31.7	 22.8    31.7
 PL 1428    PL 14128	 19    27.5	 19    27.5	 27    27.5
 PL 1425    PL 14125	 22    24.5	 22    24.5	 30    24.5
 PL 1421    PL 14121	 25.5    21	 25.5    21	 33.5    21
 PL 1418	 29    17.5	 29    17.5	 37    17.5
 PL 1414	 32.5    14	 32.5    14	 40.5    14
 PL 1411	 36    10.5	 36    10.5	 44    10.5
 PL 1407	 39.5    7	 39.5    7	 47.5    7

vetrazione







fermavetro	telaio TT 5102 e similari	anta TT 5112 e similari	anta TT 5111 e similari
 PL 1404	 43 3.5	 43 3.5	 51 3.5
 PL 1532	 14.8 31.7	 14.8 31.7	 22.8 31.7
 PL 1528	 19 27.5	 19 27.5	 27 27.5
 PL 1525	 22 24.5	 22 24.5	 30 24.5
 PL 1521	 25.5 21	 25.5 21	 33.5 21
 PL 1518	 29 17.5	 29 17.5	 37 17.5
 PL 1514	 32.5 14	 32.5 14	 40.5 14
 PL 1511	 36.3 10.2	 36.3 10.2	 44.3 10.2













vetrazione


fermavetro	telaio TT 5102 e similari	anta TT 5112 e similari	anta TT 5111 e similari
 <p>PL 1932</p>	 <p>14.8 31.7</p>	 <p>14.8 31.7</p>	 <p>22.8 31.7</p>
 <p>PL 1928</p>	 <p>19 27.5</p>	 <p>19 27.5</p>	 <p>27 27.5</p>
 <p>PL 1832</p>	 <p>14.8 31.7</p>	 <p>14.8 31.7</p>	 <p>22.8 31.7</p>
 <p>PL 1828</p>	 <p>19 27.5</p>	 <p>19 27.5</p>	 <p>27 27.5</p>
 <p>PL 1825</p>	 <p>22 24.5</p>	 <p>22 24.5</p>	 <p>30 24.5</p>
 <p>PL 1821</p>	 <p>25.5 21</p>	 <p>25.5 21</p>	 <p>33.5 21</p>
 <p>PL 1818</p>	 <p>29 17.5</p>	 <p>29 17.5</p>	 <p>37 17.5</p>

**Elenco guarnizioni**

	<b>AGG 3000</b> Guarnizione di battuta per telai capannoni e imbotti porte interne metri confez. 100
	<b>AGP 3002</b> Guarnizione vetro interna in EPDM 2 mm metri confez. 150
	<b>AGP 3003</b> Guarnizione vetro interna in EPDM 3 mm metri confez. 100
	<b>AGP 3005</b> Guarnizione vetro interna in EPDM 5 mm metri confez. 100
	<b>AGG 3092</b> Giunto per finestre a nastro metri confez. 65
	<b>AGP 3101</b> Guarnizione vetro interna in PVC 1 mm

	<b>AGP 3102</b> Guarnizione vetro interna in PVC 2 mm metri confez. 1000
	<b>AGP 3103</b> Guarnizione vetro interna in PVC 3 mm metri confez. 600
	<b>AGP 3104</b> Guarnizione vetro interna in PVC 4 mm metri confez. 500
	<b>AGP 3105</b> Guarnizione vetro interna in PVC 5 mm metri confez. 360
	<b>AGP 3106</b> Guarnizione vetro interna in PVC 6 mm metri confez. 250
	<b>AGP 3107</b> Guarnizione vetro interna in PVC 7 mm metri confez. 200

	<b>AGP 3108</b> Guarnizione vetro interna in PVC 8 mm  metri confez. 160
	<b>AGP 3110</b> Guarnizione vetro interna in PVC 10 mm  metri confez. 140
	<b>AGP 3123</b> Guarnizione vetro interna pretagliata in EPDM 2/3 mm. Consente la piega a 90° senza taglio  metri confez. 200
	<b>AGP 3145</b> Guarnizione vetro interna pretagliata in EPDM 4/5 mm. Consente la piega a 90° senza taglio  metri confez. 200
	<b>AGP 3167</b> Guarnizione vetro interna pretagliata in EPDM 6/7 mm. Consente la piega a 90° senza taglio  metri confez. 150
	<b>AGP 4000</b> Guarnizione di battuta in EPDM  metri confez. 400

	<b>AGP 4001</b> Guarnizione sottovetro perimetrale  metri confez. 100
	<b>AGP 4002</b> Guarnizione isolamento perimetrale muro - telaio  metri confez. 200
	<b>AGP 4003</b> Guarnizione di battuta a base rigida in elaprene  metri confez. 800
	<b>AGP 4004</b> Guarnizione di battuta in EPDM coestruso  metri confez. 300
	<b>AGP 4005</b> Guarnizione di battuta per riporto centrale lato semifisso per versione doppia battuta  metri confez. 300
	<b>AGP 4006</b> Guarnizione di battuta per riporto centrale lato semifisso per versione giunto aperto  metri confez. 300

	<b>AGP 4008</b> Guarnizione copricava telaio  metri confez. 200
	<b>AGP 4009</b> Guarnizione sottoporta per anta a girare  metri confez. 200
	<b>AGP 4010</b> Guarnizione di battuta in EPDM  metri confez. 400
	<b>AGP 4011</b> Guarnizione isolante termica sottovetro in polietilene espanso di mm 8x30  metri confez. 10
	<b>AGP 4013</b> Guarnizione vetro esterna in EPDM 2.5 mm  metri confez. 200
	<b>AGP 4014</b> Guarnizione vetro esterna in EPDM 4mm  metri confez. 200

	<b>AGP 4031</b> Guarnizione isolante termica sottovetro in polietilene espanso di mm 11x30  metri confez. 100
	<b>AGP 4099</b> Guarnizione isolamento perimetrale telaio – controtelaio  metri confez. 50
	<b>AGP 4103</b> Guarnizione vetro interna in EPDM 2.5/3.5 mm per isolamento acustico e termico  metri confez. 100
	<b>AGP 4106</b> Guarnizione vetro interna in EPDM 4/6 mm per isolamento acustico e termico  metri confez. 80
	<b>AGP 4113</b> Guarnizione vetro esterna in coestruso EPDM/SPUGNA da 2.5mm per isolamento acustico e termico  metri confez. 100
	<b>AGP 4123</b> Guarnizione vetro esterna in EPDM da 2,5mm a baffo per siliconare. Garantisce maggiore ermeticità  metri confez. 150

	<b>AGP 4135</b> Guarnizione vetro esterna in EPDM da 3,5mm a baffo per siliconare. Garantisce maggiore ermeticità metri confez. 150
	<b>AGP 4203</b> Guarnizione vetro interna in 3 mm filo fermavetro metri confez. 200
	<b>AGP 4204</b> Guarnizione vetro interna in 4 mm filo fermavetro metri confez. 200
	<b>AGP 4205</b> Guarnizione vetro interna in 5 mm filo fermavetro metri confez. 200
	<b>AGP 4206</b> Guarnizione vetro interna in 6 mm filo fermavetro metri confez. 200
	<b>AGP 4501R</b> Pinna giunto aperto metri confez. 90

	<b>AGP 4502</b> Pinna per soglia ribassata metri confez. 90
	<b>AGP 4807</b> Spazzolino dim. mm 4,8 X 7 per sottoporta metri confez. 100
	<b>AGP 4885R</b> Angolo vulcanizzato 40X40 per pinna AGP 4501R pezzi confez. 100
	<b>AGP 4886</b> Angolo vulcanizzato 40x40 per pinna AGP 4502 pezzi confez. 250
	<b>ACP 5058</b> Rotella infila guarnizioni pezzi confez. 1
	<b>AGP 5806</b> Spazzolino dim. mm 5,8 X 6 per profili monoblocco metri confez. 100

	<p><b>AGP 5813</b></p> <p>Spazzolino dim. mm 5,8 X 13 per celino monoblocco</p> <p>metri confez.</p>
	<p><b>AGP 6280</b></p> <p>Guarnizione di giunzione telai battente con telai scorrevoli</p> <p>metri confez. 300</p>
	<p><b>AGP 7005</b></p> <p>Guarnizione vetro esterna da 3 mm, consente la piega a 90° senza taglio</p> <p>metri confez. 250</p>




	<p><b>AGP 7007</b></p> <p>Guarnizione vetro esterna da 3 mm, filo alluminio, consente la piega a 90° senza taglio</p> <p>metri confez. 250</p>
	<p><b>AGP 7202</b></p> <p>Guarnizione sottoporta per PL 2055</p> <p>metri confez. 100</p>
	<p><b>SG 0601EN</b></p> <p>Guarnizione acustica spessore 1 mm</p> <p>metri confez. 100</p>

**Elenco accessori generici**

	<b>AC 2028</b> Tappo scarico acqua  coppie confez. 200
	<b>AC 2077</b> kit registrazione vetro per ante vetro ad infilare  kit confez. 100
	<b>AC 2099</b> Tappino chiudiforo ø 11.5mm  pezzi confez. 1000
	<b>ACP 5014</b> Angolino fermavetro tondo  pezzi confez. 160
	<b>ACP 5027</b> Gommino blocca fermavetro per PL1404 e PL1407  pezzi confez. 100
	<b>ACP 5035</b> Regolo a muro in nylon  pezzi confez. 250

	<b>ACP 5036</b> Regolo a muro in metallo  pezzi confez. 100
	<b>ACP 5072</b> Tappo sottoporta con spazzolino per TT 5135  coppie confez. 20
	<b>ACP 5073</b> Tappo sottoporta con spazzolino per TT 5137  coppie confez. 20
	<b>ACP 5074</b> Tappo sottoporta con spazzolino per TT 51313  coppie confez. 20
	<b>ACP 5093</b> Tappi cassonetto  coppie confez. 1
	<b>ACP 5095</b> Inviti guida tapparella  coppie confez. 50

	<b>ACP 50010</b> Avvolgitore senza placca  pezzi confez. 1
	<b>ACP 50011</b> Placca per avvolgitore  pezzi confez. 1
	<b>ACP 50095</b> Guida cinghia a cassonetto  pezzi confez. 1
	<b>ACP 50115</b> tappo terminale sottoporta per anta a girare  coppie confez. 1
	<b>ACP 50117D</b> Mensola destra per supporto a squadro ACP50220  coppie confez. 1
	<b>ACP 50117S</b> Mensola sinistra per supporto a squadro ACP50220  coppie confez. 1
	<b>ACP 50119</b> Tappi per inversione bilico TT 5120  coppie confez. 1








	<b>ACP 50120D</b> Mensola destra per supporto verticale ACP50320  coppie confez. 1
	<b>ACP 50120S</b> Mensola sinistra per supporto verticale ACP50320  coppie confez. 1
	<b>ACP 50220</b> Supporto a squadro 46x10 rullo tapparella  coppie confez. 1
	<b>ACP 50320</b> Supporto verticale 40x5 rullo tapparella  coppie confez. 1
	<b>ACP 50536</b> Regolo obliquo per telai a camera normale da 15 mm  pezzi confez. 100
	<b>ACP 50537</b> Dima di posizionamento per foratura profilo per applicazione ACP 50536  pezzi confez. 1
	<b>ACP 50538</b> Fresa a due diametri per applicazione regolo obliquo  pezzi confez. 1



	<b>ACP 50704</b> Cassetta semi incasso  pezzi confez. 1
	<b>ACP 50705</b> Avvolgitore con placca nera per cinghia tapparella  pezzi confez. 1
	<b>ACP 50825</b> Puleggia da 180mm  pezzi confez. 1
	<b>ACP 50832</b> Calotta di supporto per rullo  pezzi confez. 1
	<b>ACP 5099</b> Regolo a muro rialzato per telai con camera intermedia  coppie confez. 100
	<b>ACP 51520</b> Vite di fissaggio supporto/mensola

	<b>ACP 51001</b> Guida cinghia da montante  pezzi confez. 200
	<b>ACP 51190</b> Boccola di giunzione rullo/puleggia rullo/calotta  pezzi confez. 1
	<b>ACP 5523</b> Tappo anti intestatura per profili vetro infilare  pezzi confez. 50
	<b>ACP 5530</b> Appoggio vetro Planet 50TT  pezzi confez. 100
	<b>ACP 55178</b> Tappo riporto centrale Planet 50 TT versione doppia battuta  coppie confez. 20
	<b>ACP 55179</b> Tappo riporto centrale Planet 50 TT versione giunto aperto  coppie confez. 20

**Elenco accessori per giunzione**

	<b>AC 2001</b> Vite trilobata per ACP 5020  pezzi confez. 250
	<b>AC 5000</b> Spina ø 8 mm per cavallotto ACP 5020  pezzi confez. 400
	<b>ACP 5001</b> Vite per squadretta multifunzione ACP 5801, ACP 5802, ACP 7001  pezzi confez. 1000
	<b>ACP 5002</b> Squadretta 23x14 mm a pulsante ø 10mm strong - filettata  pezzi confez. 250
	<b>ACP 5008</b> Squadretta allineamento in acciaio inox  pezzi confez. 400
	<b>ACP 50110</b> Squadretta allineamento con eccentrici di tiraggio  pezzi confez. 250
	<b>ACP 50116</b> Squadretta di allineamento in nylon per anta TT 5157  pezzi confez. 100

	<b>ACP 50153</b> Squadretta multifunzione 4x14 mm spino cianfrinare e avvitare  pezzi confez. 200
	<b>ACP 50154</b> Squadretta multifunzione 4x36 mm spino cianfrinare e avvitare  pezzi confez. 200
	<b>ACP 50155</b> Vite inox per squadrette multifunzione ACP 50153 e ACP 50154  pezzi confez. 400
	<b>ACP 5030</b> Spina diam. 3 mm con manico per squadrette multifunzione ACP 50153 e ACP 50154  pezzi confez. 400
	<b>ACP 50420</b> Cavallotto 23x14 mm a scatto in estruso  pezzi confez. 100
	<b>ACP 50454</b> Cavallotto a scatto in estruso per TT5138  pezzi confez. 100
	<b>ACP 5084</b> Squadretta allineamento con vite di tiraggio per telai e imbotti  pezzi confez. 250

	<b>ACP 5501</b> Squadretta maggiorata 23x35 mm a pulsante  pezzi confez. 250
	<b>ACP 5502</b> Squadretta 17.5x15 mm a pulsante per inversione TT51123 e telaio TT 5146  pezzi confez. 250
	<b>ACP 5504</b> Squadretta 23x14 mm angolo variabile min.30° max 178°  pezzi confez. 20
	<b>ACP 5506</b> Squadretta maggiorata 23x35 mm angolo variabile min. Angolo 55° max 315°  pezzi confez. 20
	<b>ACP 5521</b> Cavallotto 23x14 mm in pressofuso a pulsante  coppie confez. 250
	<b>ACP 5800</b> Spina per squadretta multifunzione ACP 5801 , ACP 5802 , ACP 7001  pezzi confez. 1000
	<b>ACP 5801</b> Squadretta 23x14 mm multifunzione, avvitare, spinare e cianfrinare  pezzi confez. 200

	<b>ACP 5802</b> Squadretta maggiorata 23x35 mm multifunzione, avvitare, spinare e cianfrinare  pezzi confez. 100
	<b>ACP 5805</b> Squadretta 23x14 mm angolo variabile – strong min.60° max 120°  pezzi confez. 20
	<b>ACP 5821</b> Cavallotto 23x14 mm in pressofuso con grano e codulo  pezzi confez. 250
	<b>ACP 7001</b> Squadretta multifunzione 17.5x15 mm avvitare, spinare e cianfrinare per inversione TT 51123 e telaio TT 5146  pezzi confez. 250
	<b>ACP 7207</b> Cavallotto di allineamento scocca esterna profili dritti  pezzi confez. 250 dx – 250 sx
	<b>ACP 7208</b> Cavallotto di allineamento scocca esterna profili raggiati  pezzi confez. 250 dx – 250 sx


**Elenco accessori di chiusura**

	<p><b>AC 2068</b></p> <p>Maniglia tavellino piccola</p> <p>pezzi confez. 25</p>
	<p><b>AC 2069</b></p> <p>Cerniera scuretto</p> <p>pezzi confez. 50</p>
	<p><b>ACP 5005</b></p> <p>Cerniera componenti inox e piastrini premontati, per telai piani, usare 1 coppia <math>h_{max}=1800mm</math> per h oltre 1800mm inserire la 3<sup>a</sup> cerniera</p> <p>pezzi confez. 50</p>
	<p><b>ACP 5005D</b></p> <p>Cerniera premontata destra, per telai piani, usare 1 coppia <math>h_{max}=1800mm</math> per h oltre 1800mm inserire la 3<sup>a</sup> cerniera</p> <p>pezzi confez. 50</p>
	<p><b>ACP 5005S</b></p> <p>Cerniera premontata sinistra, per telai piani, usare 1 coppia <math>h_{max}=1800mm</math> per h oltre 1800mm inserire la 3<sup>a</sup> cerniera</p> <p>pezzi confez. 50</p>
	<p><b>ACP 5006</b></p> <p>Cerniera 3 ali componenti inox e piastrini premontati, per telai piani</p> <p>pezzi confez. 25</p>

	<p><b>ACP 5007</b></p> <p>Cerniera 3<sup>a</sup> anta componenti inox e piastrini premontati, usare 1 coppia <math>h_{max}=1800mm</math> per h oltre 1800mm inserire la 3<sup>a</sup> cerniera</p> <p>pezzi confez. 50</p>
	<p><b>ACP 5007D</b></p> <p>Cerniera 3<sup>a</sup> anta premontata destra, usare 1 coppia <math>h_{max}=1800mm</math> per h oltre 1800mm inserire la 3<sup>a</sup> cerniera</p> <p>pezzi confez. 50</p>
	<p><b>ACP 5007S</b></p> <p>Cerniera 3<sup>a</sup> anta premontata sinistra, usare 1 coppia <math>h_{max}=1800mm</math> per h oltre 1800mm inserire la 3<sup>a</sup> cerniera</p> <p>pezzi confez. 50</p>
	<p><b>ACP 5010</b></p> <p>Cerniera vasistas doppio scatto</p> <p>coppie confez. 20</p>
	<p><b>ACP 5011</b></p> <p>Bracci sporgere telescopici</p> <p>coppie confez. 20</p>
	<p><b>ACP 5012</b></p> <p>Cerniera vasistas scatto singolo</p> <p>coppie confez. 25</p>


	<b>ACP 5013</b> Cricchetto vasistas  pezzi confez. 100
	<b>ACP 5016</b> Braccio sganciabile inox  coppie confez. 40
	<b>ACP 5017</b> Cricchetto vasistas applicazione rapida  pezzi confez. 50
	<b>ACP 5019</b> Riscontro 3ª chiusura  pezzi confez. 200
	<b>ACP 5021</b> Kit 3ª chiusura registrabile  kit confez. 100
	<b>ACP 5022</b> Catenacciolo  pezzi confez. 100

	<b>ACP 5024</b> Incontro asta doppio in zama  pezzi confez. 400
	<b>ACP 5025</b> Terminale asta  pezzi confez. 200
	<b>ACP 5026</b> Piastrina sostegno anta  pezzi confez. 400
	<b>ACP 5032</b> Manico per cremonese  pezzi confez. 40
	<b>ACP 5033</b> Cremonese senza manico  pezzi confez. 20
	<b>ACP 5034</b> Cremonese con chiave  pezzi confez. 20







	<b>ACP 5037</b> Cremonese monodirezionale per anta ribalta e scorrevole parallelo  pezzi confez. 1
	<b>ACP 5039</b> Doppia maniglia per porte  coppie confez. 20
	<b>ACP 5043</b> Kit cerniere per anta abbinata telai piani (Complanare esterno Sormonto interno)  coppie confez. 10
	<b>ACP 5044</b> Kit cerniere per anta abbinata telai modanati (Complanare esterno Complanare interno)  coppie confez. 10
	<b>ACP 5045</b> Blocchetti collegamento cremonese in zama  coppie confez. 160
	<b>ACP 5046/350</b> Braccio ribalta 345/410mm  Pezzi confez. 10

	<b>ACP 5046/411</b> Braccio ribalta 411/540mm  pezzi confez. 10
	<b>ACP 5046/541</b> Braccio ribalta 541/1500mm  pezzi confez. 10
	<b>ACP 5047</b> Kit chiusura anta abbinata  kit confez. 10
	<b>ACP 5049</b> Braccio supplementare  pezzi confez. 10
	<b>ACP 5052</b> Kit catenaccioli in alluminio con eccentrico di registrazione per anta semifissa  kit confez. 20
	<b>ACP 5053</b> Giunzione astina per prolunga catenaccioli ACP 5052  pezzi confez. 100

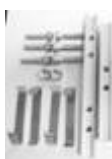


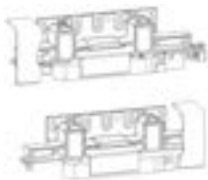
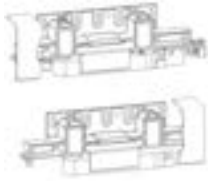

	<b>ACP 5056</b> Kit chiusura supplementare orizzontale  kit confez. 1
	<b>ACP 5057</b> Kit chiusura supplementare verticale  kit confez. 5
	<b>ACP 5065</b> Boccola per portare il perno da ø6 a ø8 per ACP 5067  pezzi confez.
	<b>ACP 5067</b> Comando martellina E=33,5 mm  pezzi confez. 1
	<b>ACP 5069</b> Cerniera 3 ali 3ª anta componenti inox e piastri premontati,  pezzi confez. 25
	<b>ACP 5076</b> Maniglia a Tavellino  pezzi confez. 20






	<b>ACP 5081</b> Incontro asta singolo in nylon  pezzi confez. 50
	<b>ACP 5082</b> Incontro asta doppio in nylon  pezzi confez. 50
	<b>ACP 5085</b> Kit anta ribalta fulcro orizzontale  Kit confez. 1
	<b>ACP 5086</b> Kit chiusura 4 punti bilico verticale  kit confez. 1
	<b>ACP 5088</b> Kit chiusura 4 punti bilico orizzontale  Kit confez. 1
	<b>ACP 5090</b> Frizione bilico senza fermo portata 75 Kg  coppie confez. 3





	<p><b>ACP 5091</b></p> <p>Frizione bilico con fermo portata 75 Kg</p> <p>coppie confez. 3</p>
	<p><b>ACP 5092</b></p> <p>Frizione bilico orizzontale portata 175 kg</p> <p>Kit confez. 1</p>
	<p><b>ACP 5092V</b></p> <p>Frizione bilico verticale portata 175 kg, abbinare asta di trasmissione ACP 50102</p> <p>Kit confez. 1</p>
	<p><b>ACP 5094</b></p> <p>Spessore in acciaio inox di compenso tra frizione bilico ACP 5092 e ACP 5092V e profilo anta bilico</p> <p>pezzi confez. 1</p>
	<p><b>ACP 50100</b></p> <p>Cremonese bidirezionale Planet Giada</p> <p>pezzi confez. 20</p>
	<p><b>ACP 50101</b></p> <p>Piastrino anti rollo per cremonese</p> <p>pezzi confez. 10</p>







	<p><b>ACP 50102</b></p> <p>Asta di trasmissione per frizione ACP 5092V per bilico verticale destro</p> <p>pezzi confez. 1</p>
	<p><b>ACP 50103</b></p> <p>Limitatore di apertura per frizioni bilico ACP 5092 E ACP 5092V</p> <p>pezzi confez. 1</p>
	<p><b>ACP 50107</b></p> <p>Basetta in nylon sagomata per cremonese giada</p> <p>pezzi confez. 20</p>
	<p><b>ACP 50109</b></p> <p>Movimento asta a leva anta affiancata</p> <p>Pezzi confez. 20</p>
	<p><b>ACP 50111</b></p> <p>Kit angoli di rinvio x movimento asta a leva anta affiancata</p> <p>Kit confez. 10</p>
	<p><b>ACP 50112</b></p> <p>Kit fissaggio cerniere applicazione frontale a 2 ali</p> <p>pezzi confez. 10</p>



	<p><b>ACP 50113</b></p> <p>Kit fissaggio cerniere applicazione frontale a 3 ali</p> <p>pezzi confez. 10</p>
	<p><b>ACP 50150</b></p> <p>Kit anta ribalta con cerniere e cremonese, per telai piani (Complanare esterno Sormonto interno)</p> <p>kit confez. 1</p>
	<p><b>ACP 50151</b></p> <p>Kit anta ribalta con cerniere e cremonese, per telai complanari (Complanare esterno Complanare interno)</p> <p>kit confez. 1</p>
	<p><b>ACP 50159D</b></p> <p>Kit base scorrevole parallelo dx portata 150kg per anta</p> <p>kit confez. 1</p>
	<p><b>ACP 50159S</b></p> <p>Kit base scorrevole parallelo sx portata 150kg per anta</p> <p>kit confez. 1</p>
	<p><b>ACP 50160/1100</b></p> <p>Kit binari per scorrevole parallelo L anta = da 851mm a 1100mm</p> <p>Kit confez. 1</p>

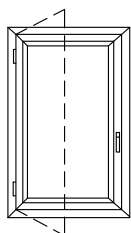
	<p><b>ACP 50160/1350</b></p> <p>Kit binari per scorrevole parallelo L anta = da 1101 mm a 1350 mm</p> <p>Kit confez. 1</p>
	<p><b>ACP 50160/1600</b></p> <p>Kit binari per scorrevole parallelo L anta = da 1351 mm a 1600 mm</p> <p>Kit confez. 1</p>
	<p><b>ACP 50161/1200</b></p> <p>Kit forbici scorrevole parallelo soluzione manuale per ante fino a 1200 mm, abbinare ad ACP 50165</p> <p>Kit confez. 1</p>
	<p><b>ACP 50162</b></p> <p>Kit forbici scorrevole parallelo soluzione automatica per ante fino a 2000 mm</p> <p>fino a 1600 mm di anta utilizzare ACP 50159, da 1600 a 2000 mm occorrono carrelli con portata 180 Kg</p> <p>KIT DISPONIBILE SU RICHIESTA ABBINARE ALLA MANIGLIA ACP 50170</p>
	<p><b>ACP 50163</b></p> <p>Kit accessori per trasformare il kit manuale ACP 50161 in semiautomatico per profili a camera europea da abbinare ad ACP 50166</p> <p>Kit confez. 1</p>

	<p><b>ACP 50164</b></p> <p>Kit coperture.</p> <p>Disponibile nelle colorazioni argento, RAL 9010 e nero elettro-colore</p> <p>Kit confez. 1</p>
	<p><b>ACP 50165</b></p> <p>Spessori per forbici da abbinare con ACP50161/1250 o ACP 50162 Disponibile nelle colorazioni argento e nero elettro-colore</p> <p>Kit confez. 1</p>
	<p><b>ACP 50166</b></p> <p>Placchetta di fermo - per trasformare il kit forbici manuale in semiautomatico da abbinare ad ACP 50163</p> <p>pezzi confez. 1</p>
	<p><b>ACP 50167</b></p> <p>Kit supplementare per ante oltre i 1200mm da abbinare alle astine ACP 50159 e ACP 50169</p> <p>Kit confez. 1</p>
	<p><b>ACP 50168</b></p> <p>Astina per kit supplementare per ante da 1201 mm fino a 1350 mm</p> <p>pezzi confez. 1</p>
	<p><b>ACP 50169</b></p> <p>Astina per kit supplementare per ante da 1351 mm fino a 1600 mm</p> <p>pezzi confez. 1</p>

	<p><b>ACP 50170</b></p> <p>Maniglia per kit automatico scorrevole parallelo ACP 50162</p> <p>kit confez. 1</p>
	<p><b>ACP 8007</b></p> <p>Martellina</p> <p>pezzi confez. 5</p>
	<p><b>ACP 9909</b></p> <p>Spessore 8mm per cerniere ad applicazione frontale</p> <p>pezzi confez. 50</p>
	<p><b>ACP 9915</b></p> <p>Spessore 7mm per cerniere ad applicazione frontale</p> <p>pezzi confez. 50</p>
	<p><b>ACP 9918</b></p> <p>Cerniera Strong a 2 ali per telai piani (complanare Esterno sormonto Interno)</p> <p>pezzi confez. 20</p>
	<p><b>ACP 9938</b></p> <p>Cerniera Strong 2 ali, 3° anta anche per telai complanari (complanare Esterno complanare Interno)</p> <p>pezzi confez. 20</p>

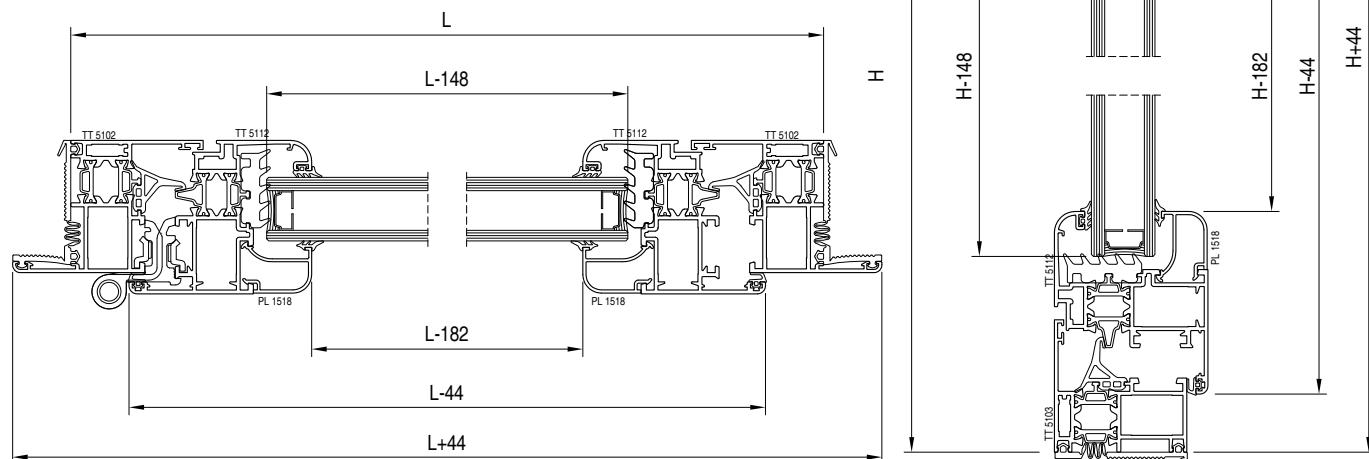
	<p><b>ACP 9940</b></p> <p>Distanziatore 20-28 per cerniere applicazione frontale su profili apertura esterna planet 50TT</p> <p>pezzi confez. 40</p>
	<p><b>ACP 9963/60</b></p> <p>Cerniera frontale, 3 ali interasse 60 mm</p> <p>pezzi confez. 10</p>
	<p><b>ACP 9963/93</b></p> <p>Cerniera frontale, 3 ali interasse 93 mm</p> <p>pezzi confez. 10</p>
	<p><b>ACP 9964/60</b></p> <p>Cerniera frontale 2 ali interasse 60 mm</p> <p>pezzi confez. 20</p>
	<p><b>ACP 9964/93</b></p> <p>Cerniera frontale 2 ali interasse 93 mm</p> <p>pezzi confez. 20</p>
	<p><b>ACP 9973</b></p> <p>Kit fissaggio cerniere applicazione frontale 2 ali</p> <p>kit confez. 10</p>

	<p><b>ACP 9974</b></p> <p>Kit fissaggio cerniere applicazione frontale 3 ali</p> <p>kit confez. 10</p>
	<p><b>ACP 9998</b></p> <p>Dima di foratura per cerniere applicazione frontale</p> <p>pezzi confez. 1</p>
	<p><b>ACP 99124</b></p> <p>Cover per cerniera ACP 9918 e ACP 9938</p> <p>pezzi confez. 20</p>
	<p><b>ACP 99125</b></p> <p>Piastrino registrabile universale per le cerniere strong ACP 9918 e ACP 9938</p> <p>pezzi confez. 10</p>
	<p><b>ACP 99126</b></p> <p>Chiave per montaggio cerniera ACP 9918 e ACP 9938</p> <p>pezzi confez. 1</p>



### distinta vetri

nr. pezzi	L	H
1	L-148	H-148



### distinta profili

articolo	descrizione	pezzi	misura	taglio
TT 5102	traverso telaio sup.	1	L+44	
TT 5103	traverso telaio inf.	1	L	
TT 5102	montante telaio	2	H+44	
TT 5112	traverso anta	2	L-44	
	montante anta	2	H-44	
PL 1518	traverso fermavetro	2	L-182	
	montante fermavetro	2	H-182	

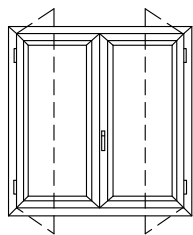
### distinta accessori

articolo	descrizione	q.tà
ACP 5801	squadretta multifunzione	8 pz
ACP 5008	squadretta all. inox	6 pz
ACP 50110	squadretta all. eccentrico	4 pz
ACP 50153	squadretta cianfrinare est.	8 pz
ACP 5005	cerniera	2 pz
ACP 50100	cremonese Giada	1 pz
ACP 5045	blocchetti collegamento	1 cp
ACP 5025	terminale asta	2 pz
ACP 5024	incontro zama	2 pz
ACP 50536	regolo muro obliquo	6/8 pz
ACP 5014	angolini fermavetro	4 pz
AGP 4885R	angolo vulcanizzato	4 pz
ACP 5001	vite per ACP 5801	16 pz

### distinta guarnizioni

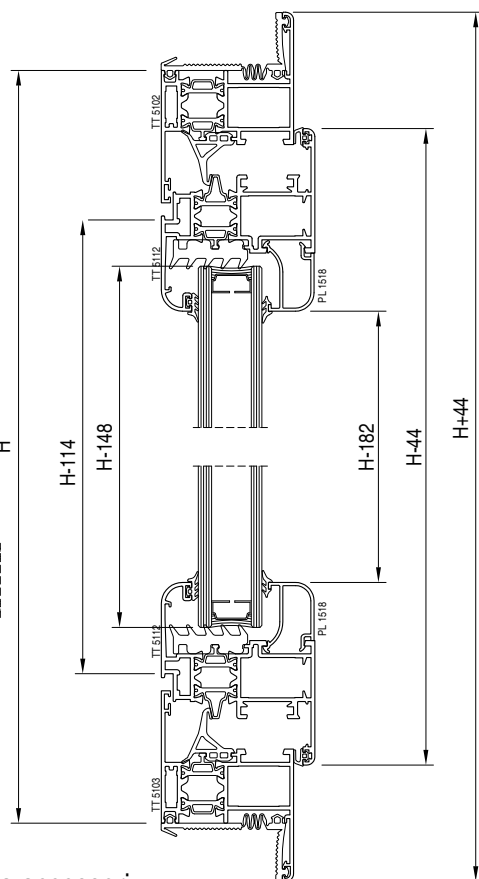
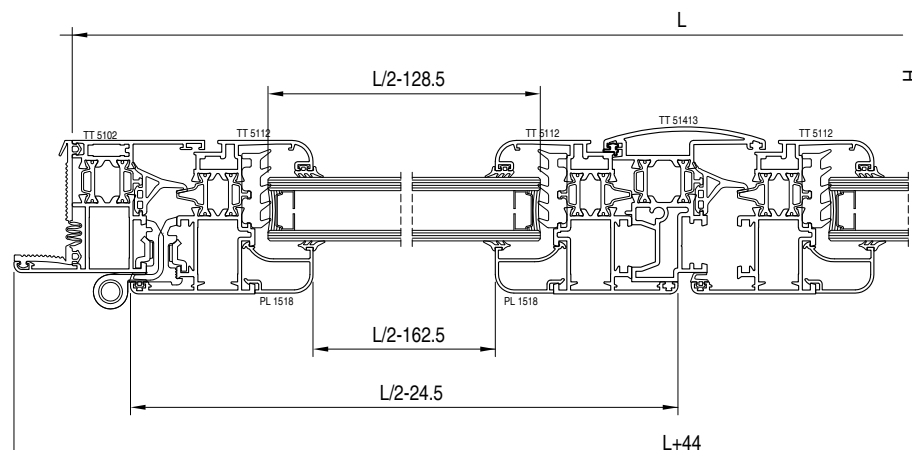
articolo	descrizione	pezzi	misura	
AGP 4000		battuta	2	L-44
			2	H-44
AGP 4031		sotto vetro	2	L-128
			2	H-128
AGP 4099		isolamento muro	2	L
			2	H
AGP 4501R		pinna giunto aperto	2	L-124
			2	H-124
dipende dal vetro		vetro esterna	2	L-148
			2	H-148
dipende dal vetro		vetro interna	2	L-148
			2	H-148

N.B. tutte le tabelle esposte sui nostri cataloghi sono ottenute mediante calcoli puramente teorici non tengono conto delle tolleranze di estrusione, di verniciatura e di lavorazione, pertanto consigliamo di testarle al vero prima di produrre



### distinta vetri

nr. pezzi	L	H
2	L/2-128.5	H-148



### distinta profili

articolo	descrizione	pezzi	misura	taglio
TT 5102	traverso telaio	2	L+44	
	montante telaio	2	H+44	
TT 5112	traverso anta	4	L/2-24.5	
	montante anta	4	H-44	
PL 1518	traverso fermavetro	4	L/2-162.5	
	montante fermavetro	4	H-182	
TT 51413	riporto centrale	1	H-114	

### distinta accessori

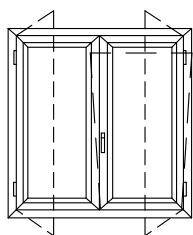
articolo	descrizione	q.tà
ACP 5801	squadretta multifunzione	12 pz
ACP 5008	squadretta all. inox	12 pz
ACP 50110	squadretta all. eccentrico	8 pz
ACP 50153	squadretta cianfrinare est.	12 pz
ACP 5005	cerniera	4 pz
ACP 50100	cremonese Giada	1 pz
ACP 5045	blocchetti collegamento	1 cp
ACP 5025	terminale asta	2 pz
ACP 5024	incontro zama	2 pz
ACP 5022	catenacciolo	2 pz
ACP 50536	regolo muro obliquo	6/8 pz
ACP 5014	angolini fermavetro	8 pz
ACP 55179	tappo riporto	1 cp
AGP 4885R	angolo vulcanizzato	4 pz
ACP 5001	vite per ACP 5801	24 pz

### distinta guarnizioni

articolo	descrizione	pezzi	misura
AGP 4000		battuta	4
			3
AGP 4031		sotto vetro	4
			4
AGP 4099		isolamento muro	2
			2
AGP 4501R		pinna giunto aperto	2
			3
dipende dal vetro		vetro esterna	4
			4
dipende dal vetro		vetro interna	4
			4
AGP 4006		battuta riporto	1

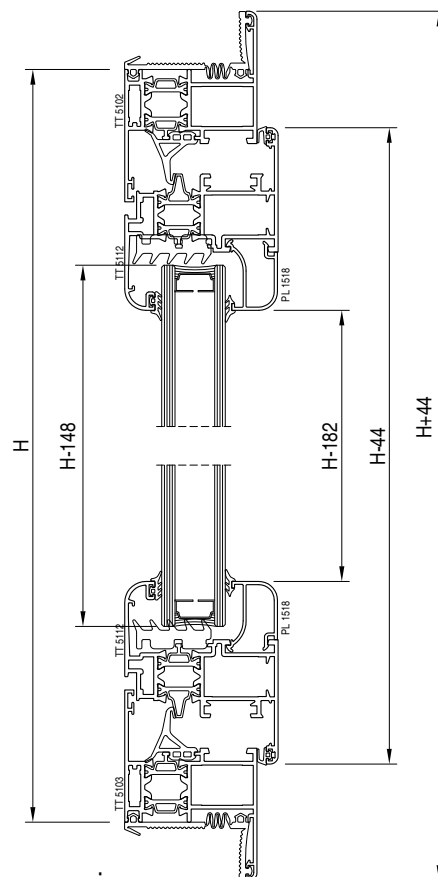
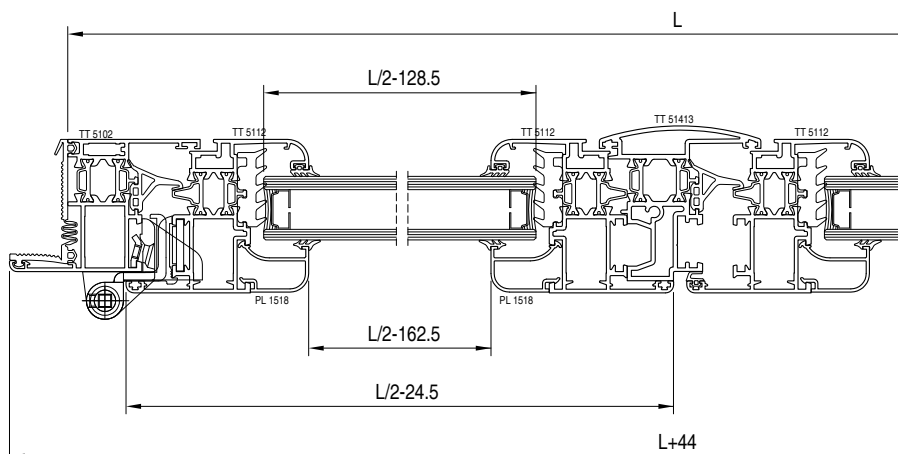
N.B. tutte le tabelle esposte sui nostri cataloghi sono ottenute mediante calcoli puramente teorici non tengono conto delle tolleranze di estrusione, di verniciatura e di lavorazione, pertanto consigliamo di testarle al vero prima di produrre

## finestra 2 ante ribalta



### distinta vetri

nr. pezzi	L	H
2	L/2-128.5	H-148



### distinta profili

articolo	descrizione	pezzi	misura	taglio
TT 5102	traverso telaio	2	L+44	
	montante telaio	2	H+44	
TT 5112	traverso anta	4	L/2-24.5	
	montante anta	4	H-44	
PL 1518	traverso fermavetro	4	L/2-162.5	
	montante fermavetro	4	H-182	
TT 51413	riporto centrale	1	H-114	

### distinta accessori

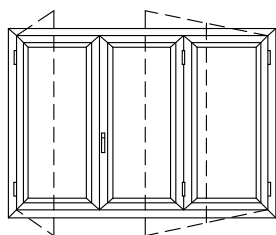
articolo	descrizione	q.tà
ACP 5801	squadretta multifunzione	12 pz
ACP 5008	squadretta all. inox	12 pz
ACP 50110	squadretta all. eccent.	8 pz
ACP 50153	squadretta cianf. est.	12 pz
ACP 5043	kit cerniera anta abb.	1 kit
ACP 5037	cremonese anta ribalta	1 pz
ACP 50150	kit anta ribalta	1 kit
ACP 5052	kit catenaccioli	1 kit
ACP 50536	regolo muro obliquo	6/8 pz
ACP 5014	angolini fermavetro	8 pz
ACP 55179	tappo riporto	1 cp
AGP 4885R	angolo vulcanizzato	4 pz
ACP 5046/..	braccio ribalta	1 pz
ACP 5001	vite per ACP 5801	24 pz

### distinta guarnizioni

articolo	descrizione	pezzi	misura
AGP 4000		battuta	4 L/2-24.5
			3 H-44
AGP 4031		sotto vetro	4 L/2-108.5
			4 H-128
AGP 4099		isolamento muro	2 L
			2 H
AGP 4501R		pinna giunto aperto	2 L-124
			3 H-124
dipende dal vetro		vetro esterna	4 L/2-128.5
			4 H-148
dipende dal vetro		vetro interna	4 L/2-128.5
			4 H-148

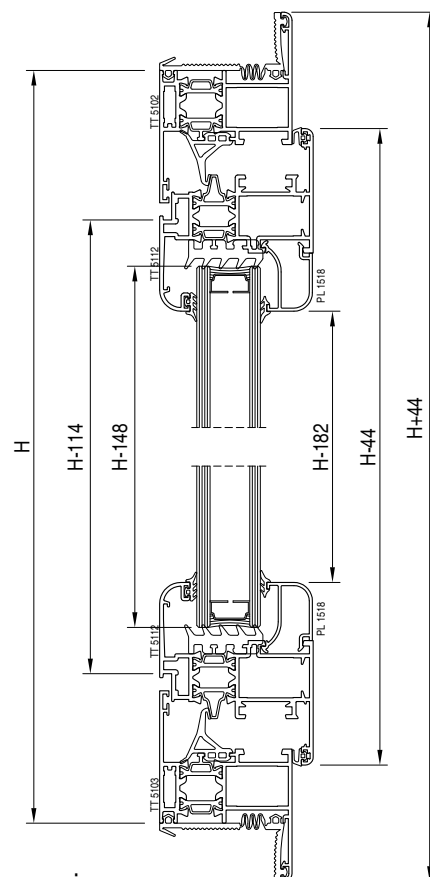
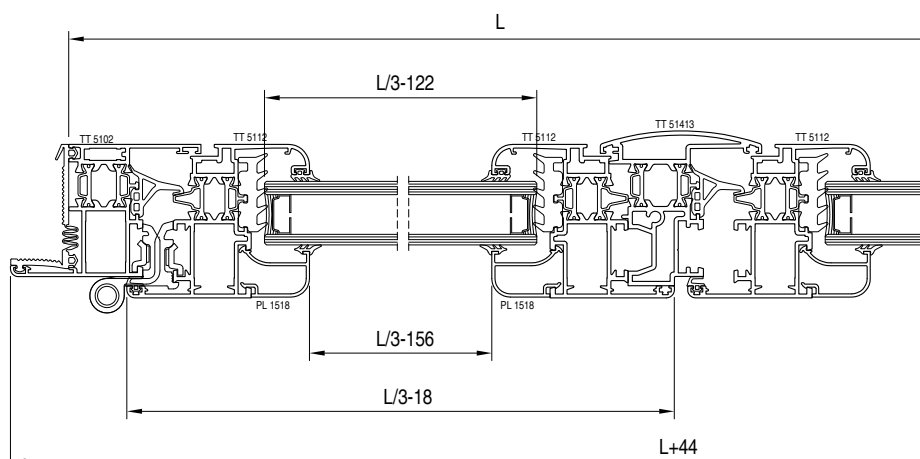
N.B. tutte le tabelle esposte sui nostri cataloghi sono ottenute mediante calcoli puramente teorici non tengono conto delle tolleranze di estrusione, di verniciatura e di lavorazione, pertanto consigliamo di testarle al vero prima di produrre

## finestra 3 ante



### distinta vetri

nr. pezzi	L	H
3	L/3-122	H-148



### distinta profili

articolo	descrizione	pezzi	misura	taglio
TT 5102	traverso telaio	2	L+44	
	montante telaio	2	H+44	
TT 5112	traverso anta	4	L/3-18	
	montante anta	4	H-44	
PL 1518	traverso fermavetro	4	L/3-156	
	montante fermavetro	4	H-182	
TT 51413	riporto centrale	1	H-114	

### distinta accessori

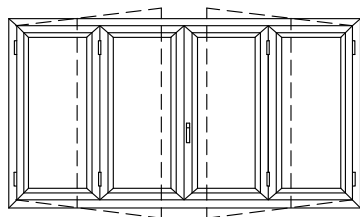
articolo	descrizione	q.tà
ACP 5801	squadretta multifunzione	16 pz
ACP 5008	squadretta all. inox	16 pz
ACP 50110	squadretta all. eccentrico	12 pz
ACP 50153	squadretta cianf. est.	16 pz
ACP 5005	cerniera	4 pz
ACP 5007	cerniera 3ª anta	2 pz
ACP 50100	cremonese giada	1 pz
ACP 5045	blocchetti collegamento	1 cp
ACP 5025	terminale asta	2 pz
ACP 5024	incontro zama	4 pz
ACP 5022	catenacciolo	4 pz
ACP 5026	piastrino sostegno anta	1 pz
ACP 50536	regolo muro obliquo	6/8 pz
ACP 5014	angolini fermavetro	12 pz
ACP 55179	tappo riporto	2 cp
AGP 4885R	angolo vulcanizzato	4 pz
ACP 5001	vite per ACP 5801	32 pz

### distinta guarnizioni

articolo	descrizione	pezzi	misura
AGP 4000	battuta	6	L/3-18
		4	H-44
AGP 4031	sotto vetro	6	L/3-102
		6	H-128
AGP 4099	isolamento muro	2	L
		2	H
AGP 4501R	pinna giunto aperto	2	L-124
		4	H-124
dipende dal vetro	vetro esterna	6	L/3-122
		6	H-148
dipende dal vetro	vetro interna	6	L/3-122
		6	H-148
AGP 4006	battuta riporo	1	H-114

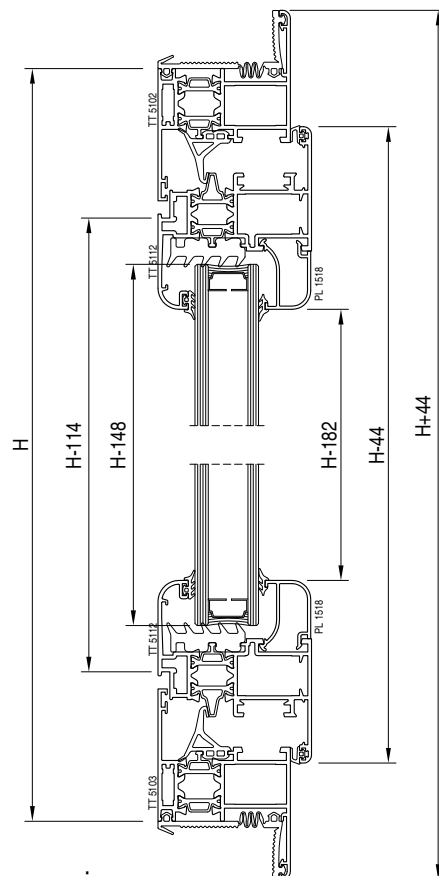
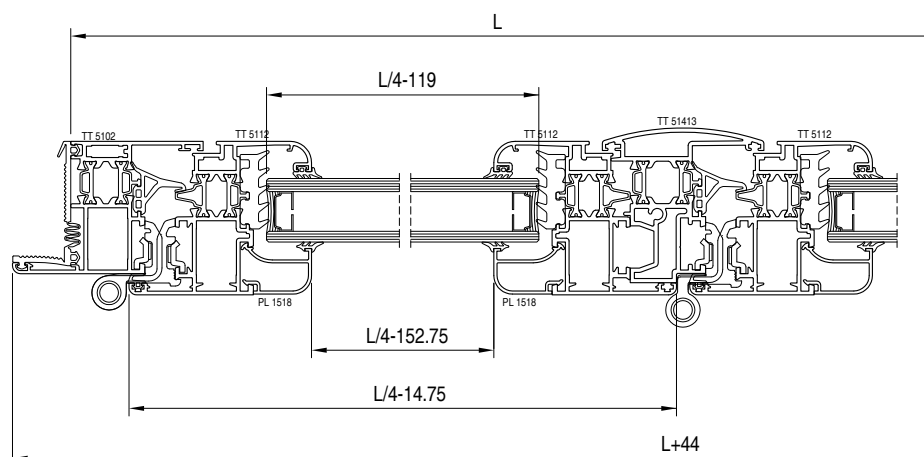
N.B. tutte le tabelle esposte sui nostri cataloghi sono ottenute mediante calcoli puramente teorici non tengono conto delle tolleranze di estrusione, di verniciatura e di lavorazione, pertanto consigliamo di testarle al vero prima di produrre

## finestra 4 ante



### distinta vetri

nr. pezzi	L	H
4	L/4-119	H-148



### distinta profili

articolo	descrizione	pezzi	misura	taglio
TT 5102	traverso telaio	2	L+44	
	montante telaio	2	H+44	
TT 5112	traverso anta	8	L/4-14.75	
	montante anta	8	H-44	
PL 1518	traverso fermavetro	8	L/4-152.75	
	montante fermavetro	8	H-182	
TT 51413	riporto centrale	3	H-114	

### distinta accessori

articolo	descrizione	q.tà
ACP 5801	squadretta multifunzione	20 pz
ACP 5008	squadretta all. inox	20 pz
ACP 50110	squadretta all. eccentrico	16 pz
ACP 50153	squadretta cianf. est.	20 pz
ACP 5005	cerniera	4 pz
ACP 5007	cerniera 3ª anta	4 pz
ACP 50100	cremonese Giada	1 pz
ACP 5045	blocchetti collegamento	1 cp
ACP 5025	terminale asta	2 pz
ACP 5024	incontro zama	6 pz
ACP 5022	catenacciolo	6 pz
ACP 5026	piastrino sostegno anta	2 pz
ACP 50536	regolo muro obliquo	6/8 pz
ACP 5014	angolini fermavetro	16 pz
ACP 55179	tappo riporto	3 cp
AGP 4885R	angolo vulcanizzato	4 pz
ACP 5001	vite per ACP 5801	40 pz

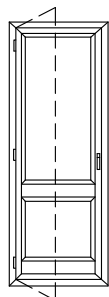
### distinta guarnizioni

articolo	descrizione	pezzi	misura
AGP 4000		battuta	8 L/4-14
			5 H-44
AGP 4031		sotto vetro	8 L/4-99
			8 H-128
AGP 4099		isolamento muro	2 L
			2 H
AGP 4501R		pinna giunto aperto	2 L-124
			5 H-124
dipende dal vetro		vetro esterna	8 L/4-119
		8 H-148	
dipende dal vetro		vetro interna	8 L/4-119
		8 H-148	
AGP 4006		battuta riporto	1 H-114

N.B. tutte le tabelle esposte sui nostri cataloghi sono ottenute mediante calcoli puramente teorici non tengono conto delle tolleranze di estrusione, di verniciatura e di lavorazione, pertanto consigliamo di testarle al vero prima di produrre

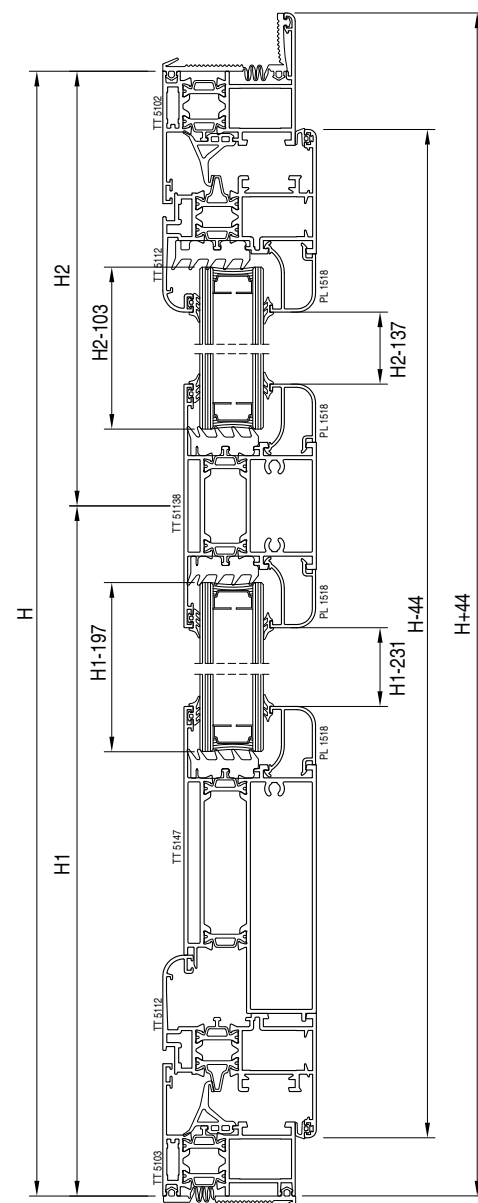
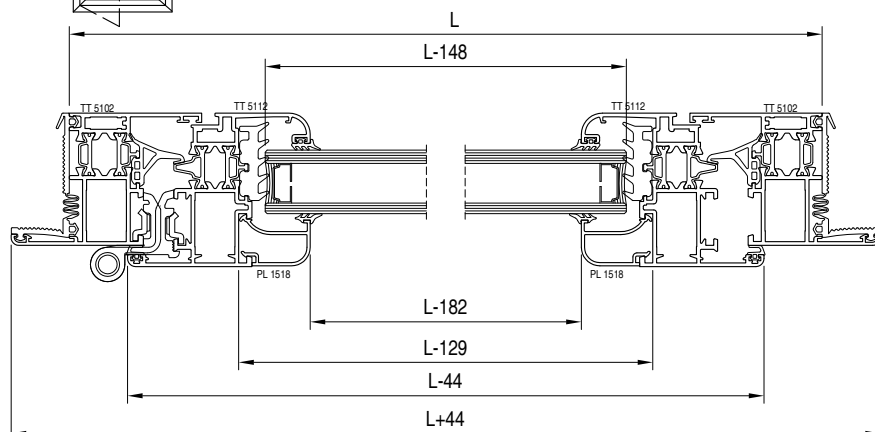


## porta finestra 1 anta



### distinta vetri

nr. pezzi	L	H
1	L-148	H1-197
1	L-148	H2-103



### distinta profili

articolo	descrizione	pezzi	misura	taglio
TT 5102	traverso telaio sup.	1	L+44	
TT 5103	traverso telaio inf.	1	L	
TT 5102	montante telaio	2	H+44	
TT 5112	traverso anta	2	L-44	
	montante anta	2	H-44	
PL 1518	traverso fermavetro	4	L-182	
	montante fermavetro	2	H1-231	
	montante fermavetro	2	H2-137	
TT 5147	zoccolo riportato	1	L-129	
TT 51138	fascia	1	L-129	

### distinta guarnizioni

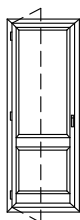
articolo	descrizione	pezzi	misura
AGP 4000		battuta	2 L-44
			2 H-44
AGP 4031			4 L-128
		sotto vetro	2 H2-83
			2 H1-177
AGP 4099		isolamento muro	2 L
			2 H
AGP 4501R		pinna giunto aperto	2 L-124
			2 H-124
dipende dal vetro		vetro esterna	4 L-148
			2 H1-197
			2 H2-103
dipende dal vetro		vetro interna	4 L-148
			2 H1-197
			2 H2-103

### distinta accessori

articolo	descrizione	q.tà
ACP 5801	squadretta multifunzione	8 pz
ACP 5008	squadretta all. inox	6 pz
ACP 50110	squadretta all. eccentrico	4 pz
ACP 50153	squadretta cianf. est.	8 pz
ACP 5005	cerniera	3 pz
ACP 50100	cremonese Giada	1 pz
ACP 5045	blocchetti collegamento	1 cp
ACP 5025	terminale asta	2 pz
ACP 5024	incontro zama	2 pz
ACP 50536	regolo muro obliquo	6/8 pz
ACP 5014	angolini fermavetro	8 pz
AGP 4885R	angolo vulcanizzato	4 pz
ACP 5001	vite per ACP 5801	16 pz

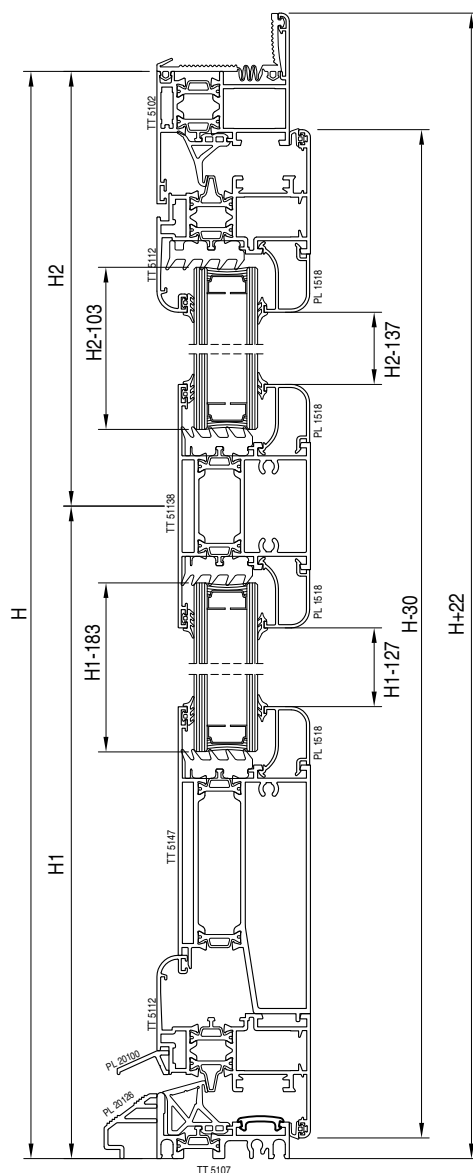
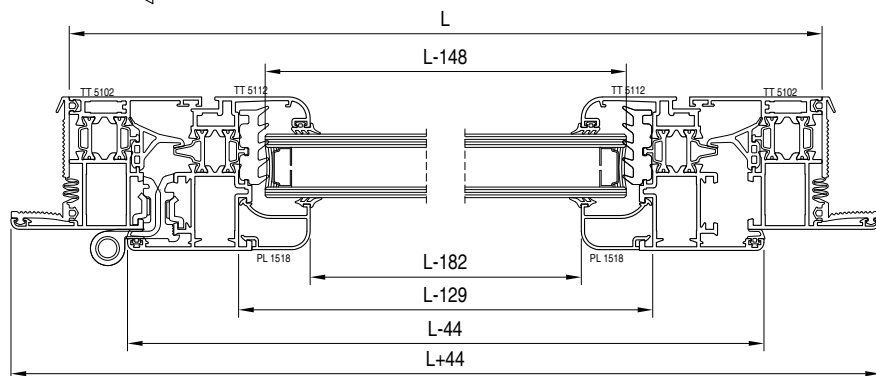
N.B. tutte le tabelle esposte sui nostri cataloghi sono ottenute mediante calcoli puramente teorici non tengono conto delle tolleranze di estrusione, di verniciatura e di lavorazione, pertanto consigliamo di testarle al vero prima di produrre

## porta finestra 1 anta soglia ribassata



### distinta vetri

nr. pezzi	L	H
1	L-148	H1-183
1	L-148	H2-103



### distinta profili

articolo	descrizione	pezzi	misura	taglio
TT 5102	traverso telaio sup.	1	L+44	
TT 5107	soglia ribassata 25 mm	1	L	
TT 5102	montante telaio	2	H+22	
TT 5112	traverso anta	2	L-44	
	montante anta	2	H-30	
PL 1528	traverso fermavetro	4	L-182	
	montante fermavetro	2	H1-217	
	montante fermavetro	2	H2-137	
TT 5147	zoccolo riportato	1	L-129	
PL 20126	rinforzo soglia ribassata	1	L	
PL 20100	gocciolatoio	1	L-110	
TT 51138	fascia	1	L-129	

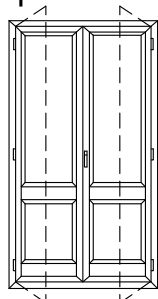
### distinta guarnizioni

articolo	descrizione	pezzi	misura
AGP 4000		battuta	2 L-44
			2 H-30
AGP 4031		sotto vetro	4 L-128
			2 H2-83
			2 H1-163
AGP 4099		isolamento muro	1 L+44
			2 H+22
AGP 4501R		pinna giunto aperto	2 L-124
			2 H-114
dipende dal vetro		vetro esterna	4 L-148
			2 H1-183
			2 H2-103
dipende dal vetro		vetro interna	4 L-148
			2 H1-183
			2 H2-103
AGP 4502		pinna per soglia rib.	1 L-124
AGP 4008		copricava soglia	1 L-124

### distinta accessori

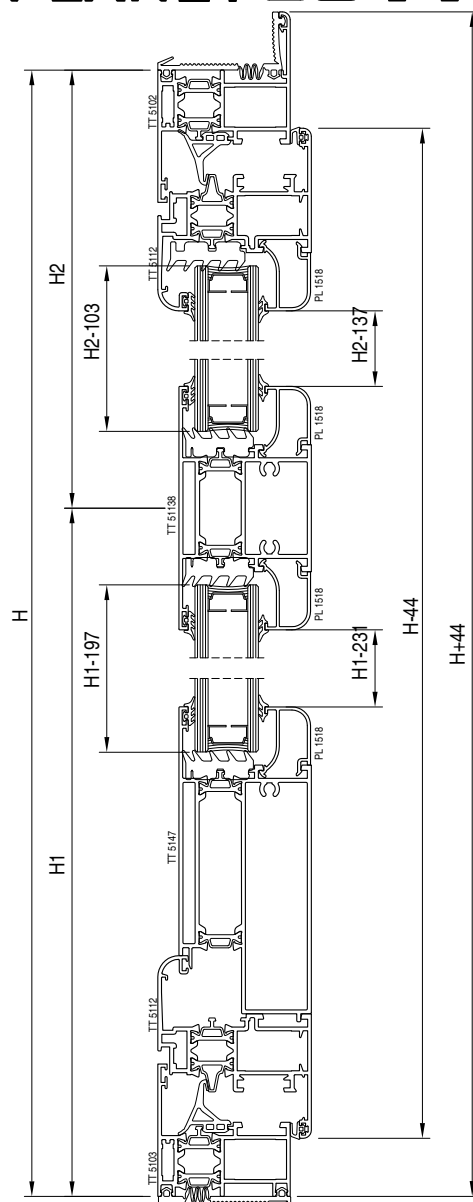
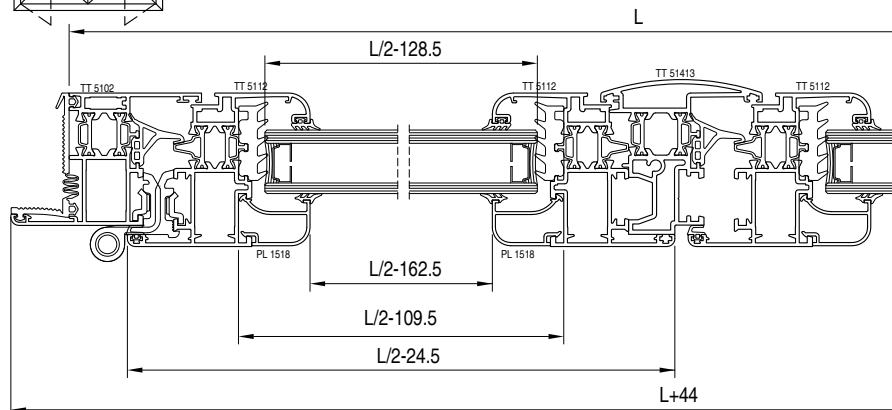
articolo	descrizione	q.tà
ACP 5801	squadretta multifunzione	6 pz
ACP 5008	squadretta all. inox	6 pz
ACP 50110	squadretta all. eccentrico	4 pz
ACP 50153	squadretta cianfrinare est.	6 pz
ACP 5005	cerniera	3 pz
ACP 50100	cremonese giada	1 pz
ACP 5045	blocchetti collegamento	1 cp
ACP 5025	terminale asta	2 pz
ACP 5024	incontro zama	2 pz
ACP 5035	regolo muro nylon	6 pz
ACP 5014	angolini fermavetro	8 pz
AGP 4885R	angolo vulcanizzato	2 pz
ACP 7208	cavalotto allineamento	4 pz
ACP 5001	vite per squadretta	12 pz

## porta finestra 2 ante



### distinta vetri

nr. pezzi	L	H
2	L/2-128.5	H1-197
2	L/2-128.5	H2-103



### distinta profili

articolo	descrizione	pezzi	misura	taglio
TT 5102	traverso telaio sup.	1	L+44	
TT 5103	traverso telaio inf.	1	L	
TT 5102	montante telaio	2	H+44	
TT 5112	traverso anta	4	L/2-24.5	
	montante anta	4	H-44	
PL 1518	traverso fermavetro	8	L/2-162.5	
	montante fermavetro	4	H1-231	
	montante fermavetro	4	H2-137	
TT 5147	zoccolo riportato	2	L/2-109.5	
TT 51138	fascia	2	L/2-109.5	
TT 51413	riporto centrale	1	H-114	

### distinta guarnizioni

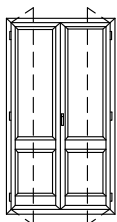
articolo	descrizione	pezzi	misura
AGP 4000	battuta	4	L/2-24.5
		3	H-44
AGP 4031	sotto vetro	8	L/2-108.5
		4	H2-83
		4	H1-177
AGP 4099	isolamento muro	2	L
		2	H
AGP 4501R	pinna giunto aperto	2	L-124
		3	H-124
dipende dal vetro	vetro esterna	8	L/2-128.5
		4	H1-197
		4	H2-103
dipende dal vetro	vetro interna	8	L/2-128.5
		4	H1-197
		4	H2-103
AGP 4006	battuta riporto	1	H-114

### distinta accessori

articolo	descrizione	q.tà
ACP 5801	squadretta multifunzione	12 pz
ACP 5008	squadretta all. inox	12 pz
ACP 50110	squadretta all. eccentrico	8 pz
ACP 50153	squadretta cianf. est.	12 pz
ACP 5005	cerniera	6 pz
ACP 50100	cremonese giada	1 pz
ACP 5045	blocchetti collegamento	1 cp
ACP 5025	terminale asta	2 pz
ACP 5024	incontro zama	2 pz
ACP 5022	catenacciolo	2 pz
ACP 50536	regolo muro obliquo	6/8 pz
ACP 5014	angolini fermavetro	16 pz
ACP 55179	tappo riporto	1 cp
AGP 4885R	angolo vulcanizzato	4 pz
ACP 5001	vite per ACP 5801	24 pz

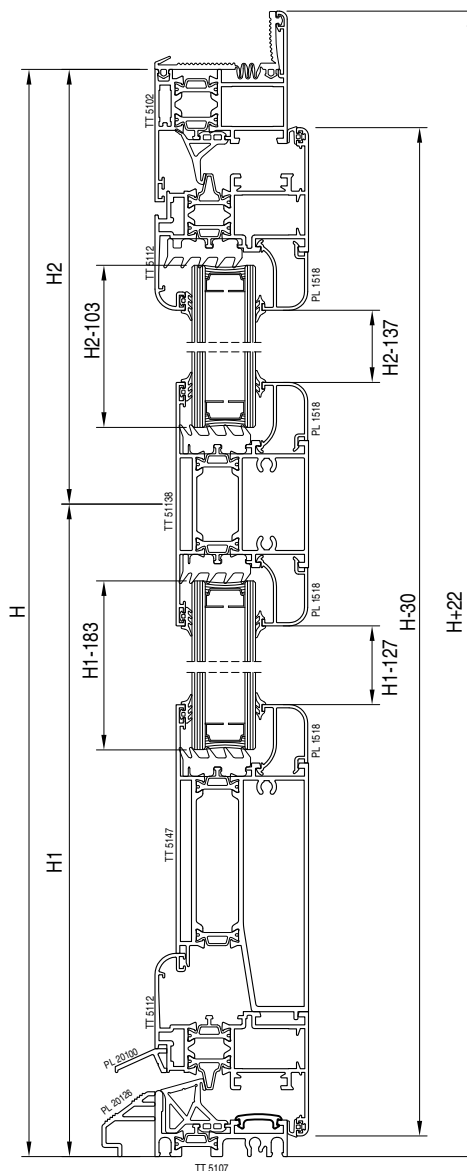
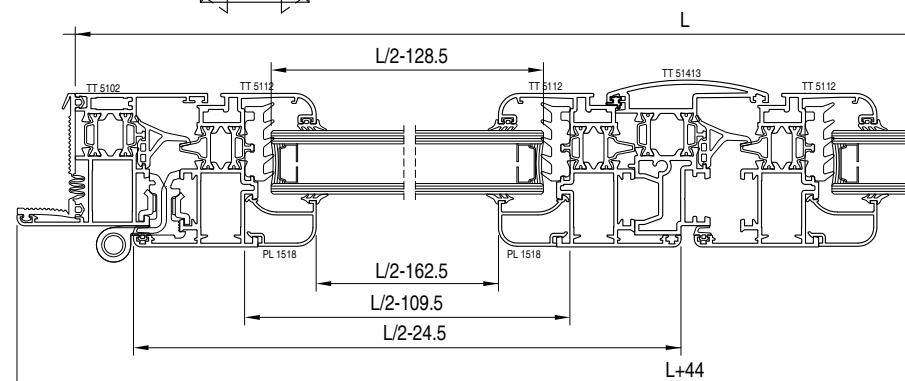
N.B. tutte le tabelle esposte sui nostri cataloghi sono ottenute mediante calcoli puramente teorici non tengono conto delle tolleranze di estrusione, di verniciatura e di lavorazione, pertanto consigliamo di testarle al vero prima di produrre

## porta finestra 2 ante soglia ribassata



### distinta vetri

nr. pezzi	L	H
2	L-148	H1-183
2	L-148	H2-103



### distinta profili

articolo	descrizione	pezzi	misura	taglio
TT 5102	traverso telaio sup.	1	L+44	
TT 5107	soglia ribassata 25 mm	1	L	
TT 5102	montante telaio	2	H+22	
TT5112	traverso anta	4	L/2-24.5	
	montante anta	4	H-30	
PL 1528	traverso fermavetro	8	L/2-162.5	
	montante fermavetro	4	H1-217	
	montante fermavetro	4	H2-137	
TT 5147	zoccolo riportato	2	L-129	
PL 20126	rinforzo soglia ribassata	1	L	
PL 20100	gocciolatoio	1	L-110	
TT 51138	fascia	2	L/2-109.5	
TT 51413	riporto centrale	1	H-100	

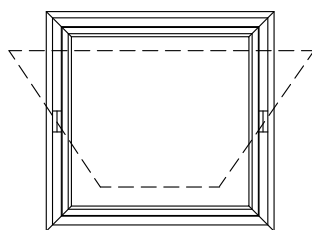
### distinta guarnizioni

articolo	descrizione	pezzi	misura
AGP 4000		battuta	L/2-24.5
			H-30
AGP 4031		sotto vetro	8
			L/2-108.5
			H2-83 H1-163
AGP 4099		isolamento muro	1
			L+44 H+22
AGP 4501R		pinna giunto aperto	1
dipende dal vetro			L-124
			H-114
			H-114
dipende dal vetro		vetro esterna	8
			L/2-128.5
			H1-183 H2-103
dipende dal vetro		vetro interna	8
			L/2-128.5
			H1-183 H2-103
AGP 4502		pinna per soglia rib.	1
AGP 4008		copricava soglia	1
AGP 4006		battuta riporto	1
			H-100

### distinta accessori

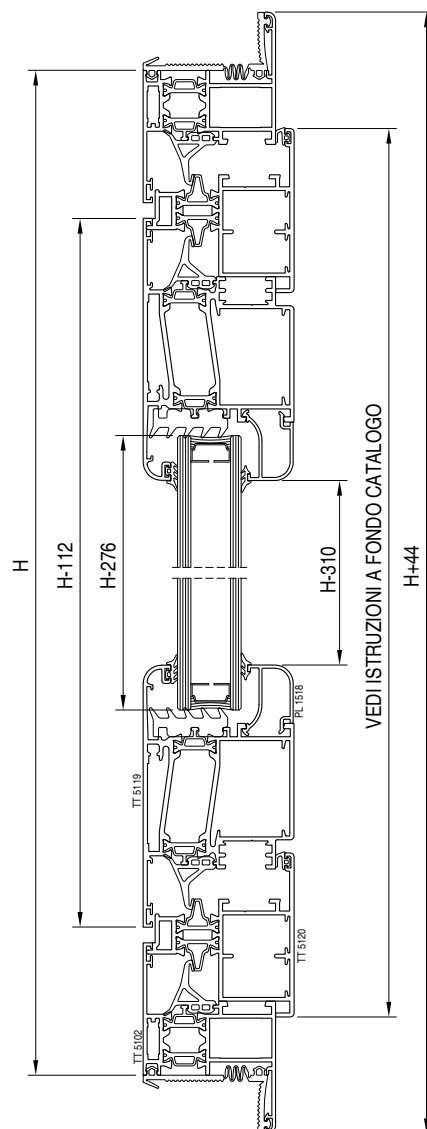
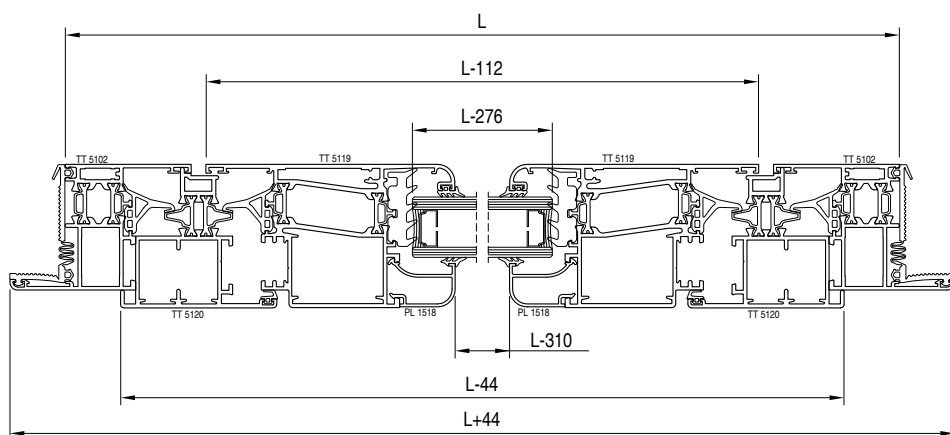
articolo	descrizione	q.tà
ACP 5801	squadretta multifunzione	10 pz
ACP 5008	squadretta all. inox	10 pz
ACP 50110	squadretta all. eccentrico	8 pz
ACP 50153	squadretta cianfrinare est.	10 pz
ACP 5005	cerniera	6 pz
ACP 50100	cremonese giada	1 pz
ACP 5045	blocchetti collegamento	1 cp
ACP 5025	terminale asta	2 pz
ACP 5024	incontro zama	2 pz
ACP 5035	regolo muro nylon	6 pz
ACP 5014	angolini fermavetro	8 pz
AGP 4885R	angolo vulcanizzato	2 pz
ACP 7208	cavallotto allineamento	8 pz
ACP 5001	vite per squadretta	16 pz
ACP 55179	tappo riporto	1 pz

## bilico orizzontale



### distinta vetri

nr. pezzi	L	H
1	L-276	H-276



### distinta profili

articolo	descrizione	pezzi	misura	taglio
TT 5102	traverso telaio	2	L+44	
	montante telaio	2	H+44	
TT 5119	traverso anta	2	L-112	
	montante anta	2	H-112	
PL 1518	traverso fermavetro	2	L-310	
	montante fermavetro	2	H-310	
TT 5120	traverso inversione	2	L-44	
	montante inversione	vedi istruzioni a fondo catalogo		

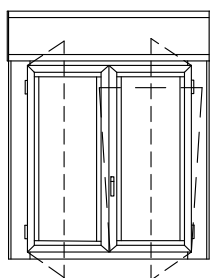
### distinta accessori

articolo	descrizione	q.tà
ACP 5801	squadretta multifunzione	8 pz
ACP 5008	squadretta all. inox	8 pz
ACP 50110	squadretta all. eccentrico	4 pz
ACP 50153	squadretta cianf. est.	4 pz
ACP 50154	squadretta cianfrinare est.	4 pz
ACP 5035	regolo muro nylon	9 pz
ACP 5014	angolini fermavetro	4 pz
ACP 5092	frizione bilico	2 pz
ACP 5056	kit chiusura supplementare bilico orizz.	3 kit
ACP 5802	squadretta multifunzione magg.	4 pz
AGP 4885R	angolo vulcanizzato	4 pz
ACP 5001	vite per ACP 5801/ACP 5802	24 pz
ACP 5094	spessore	2 pz
ACP 5067	meccanismo martellina	1 pz
ACP 8007	martellina	1 pz

### distinta guarnizioni

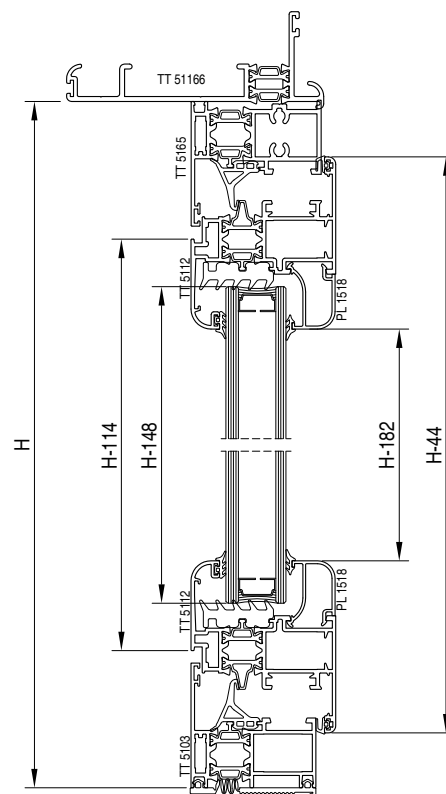
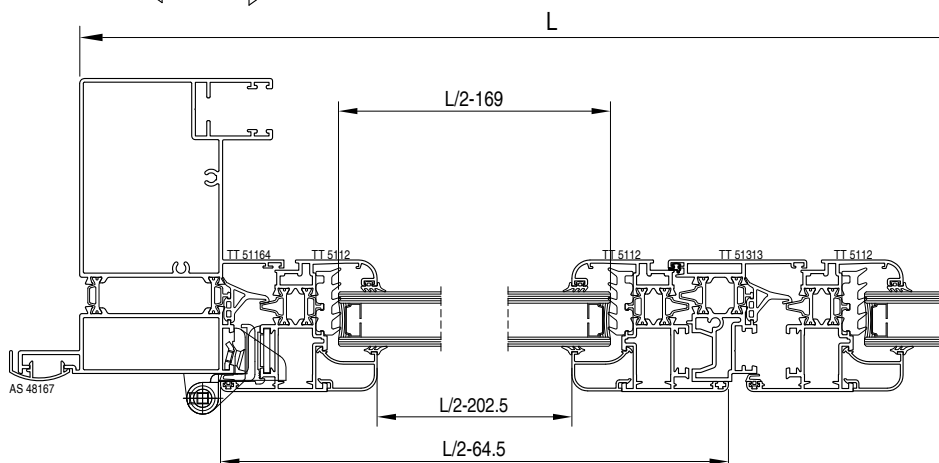
articolo	descrizione	pezzi	misura
AGP 4000		battuta	2 H-44
			2 L-44
AGP 4031		sotto vetro	2 L-256
			2 H-256
AGP 4099		isolamento muro	2 L
			2 H
AGP 4501R		pinna giunto aperto	2 L-124
			2 H-124
			2 L-112
			2 H-112
dipende dal vetro		vetro esterna	2 L-256
		2 H-256	
dipende dal vetro		vetro interna	2 L-256
		2 H-256	

N.B. tutte le tabelle esposte sui nostri cataloghi sono ottenute mediante calcoli puramente teorici non tengono conto delle tolleranze di estrusione, di verniciatura e di lavorazione, pertanto consigliamo di testarle al vero prima di produrre



### distinta vetri

nr. pezzi	L	H
2	L/2-169	H-148



### distinta profili

articolo	descrizione	pezzi	misura	taglio
TT 5103	trav. telaio inf.	1	L-128	
TT 51165	trav. telaio sup.	1	L-128	
TT 51164	montante telaio	2	H	
TT 5112	traverso anta	4	L/2-64.5	
	montante anta	4	H-44	
PL 1518	traverso fermavetro	4	L/2-202.5	
	montante fermavetro	4	H-182	
TT 51313	riporto centrale	1	H-114	
TT 51166	celino monoblocco	1	L	

### distinta accessori

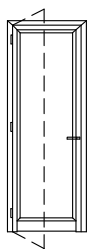
articolo	descrizione	q.tà
ACP 5801	squadretta multifun.	8 pz
ACP 5008	squadretta all. inox	8 pz
ACP 50110	squadretta all. eccent.	8 pz
ACP 50153	squadretta cianf. est.	8 pz
ACP 5050	kit cerniera anta rib.	1 kit
ACP 5043	kit cerniera anta abb.	1 kit
ACP 5052	kit catenaccioli	1 kit
ACP 5035	regolo muro nylon	6/8 pz
ACP 5014	angolini fermavetro	8 pz
ACP 55179	tappo riporto	1 cp
AGP 4885R	angolo vulcanizzato	4 pz
ACP 5046/..	braccio ribalta	1 pz
ACP 5001	vite per ACP 5801	16 pz

### distinta guarnizioni

articolo	descrizione	pezzi	misura
AGP 4000		battuta	4 L/2-64.5
			3 H-44
AGP 4031		sotto vetro	4 L/2-149
			4 H-128
AGP 4501R		pinna giunto aperto	2 L-198
			2 H-124
dipende dal vetro		vetro esterna	4 L/2-169
			4 H-148
dipende dal vetro		vetro interna	4 L/2-169
			4 H-148
AGP 4006		battuta riporto	1 H-114

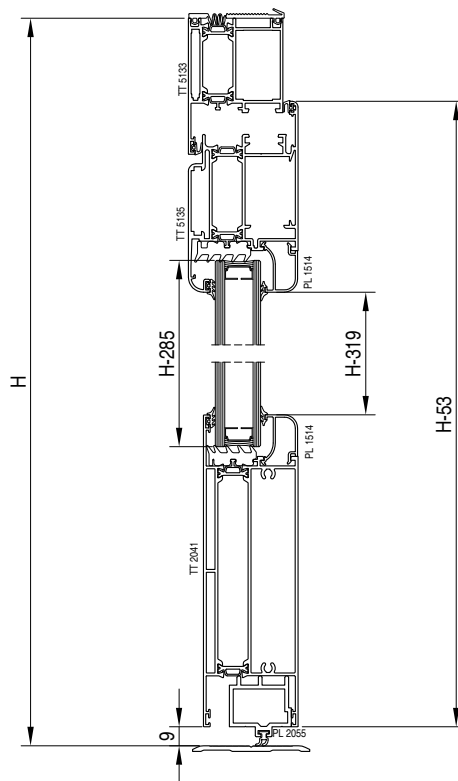
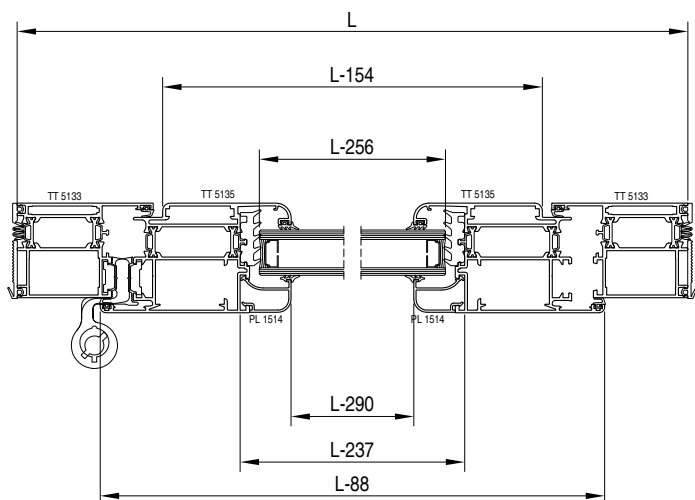
N.B. tutte le tabelle esposte sui nostri cataloghi sono ottenute mediante calcoli puramente teorici non tengono conto delle tolleranze di estrusione, di verniciatura e di lavorazione, pertanto consigliamo di testarle al vero prima di produrre

## portoncino 1 anta ap. interna



### distinta vetri

nr. pezzi	L	H
1	L-256	H-285



### distinta profili

articolo	descrizione	pezzi	misura	taglio
TT 5133	traverso telaio L	1	L	
	montante telaio L	2	H	
TT 5135	traverso anta	1	L-88	
	montante anta	2	H-53	
PL 1514	traverso fermavetro	2	L-290	
	montante fermavetro	2	H-319	
TT 5141	zoccolo	1	L-237	
PL 2055	porta spazolino	1	L-237	
PL 2058	soglia calpestabile	1	L	

### distinta accessori

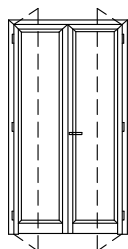
articolo	descrizione	q.tà
ACP 9918	cerniera due ali	3 pz
ACP 5802	squadretta multifunz.	4 pz
ACP 5008	squadretta allineam.	2 pz
ACP 50154	squadretta cianfr. est.	4 pz
ACP 5039	doppia maniglia	1 cp
ACP 50110	squadretta allineam.	2 pz
ACP 5035	regolo muro nylon	6/8 pz
ACP 5014	angolini fermavetro	4 pz
ACP 5001	vite per ACP 5802	8 pz
ACP 99124	cover cerniera ACP 9918	3 pz
ACP 99125	piastrino registrabile	1 pz
ACP 5072	tappo sottoporta per TT 5135	1 cp

### distinta guarnizioni

articolo	descrizione	pezzi	misura
AGP 4000	battuta	1	L-134
		1	L-88
		2	H-62
		2	H-44
AGP 4031	sotto vetro	2	L-236
		2	H-261
AGP 4099	isolamento muro	1	L
		2	H
dipende dal vetro	vetro esterna	2	L-290
		2	H-319
dipende dal vetro	vetro interna	2	L-290
		2	H-319
AGP 7202	guarnizione sottoporta	1	L

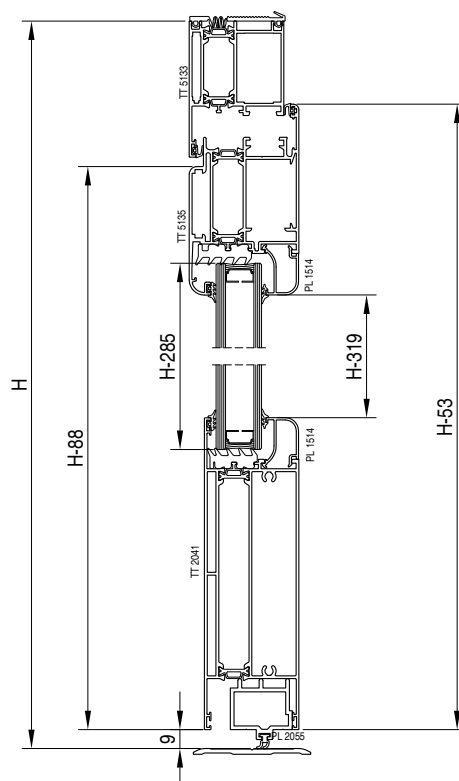
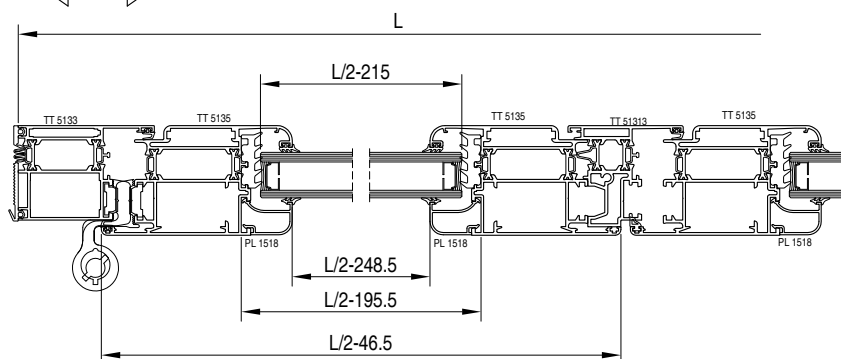
N.B. tutte le tabelle esposte sui nostri cataloghi sono ottenute mediante calcoli puramente teorici non tengono conto delle tolleranze di estrusione, di verniciatura e di lavorazione, pertanto consigliamo di testarle al vero prima di produrre

## portoncino 2 ante ap. interna



### distinta vetri

nr. pezzi	L	H
2	L/2-215	H-285



### distinta profili

articolo	descrizione	pezzi	misura	taglio
TT 5133	traverso telaio	1	L	
	montante telaio	2	H	
TT 5135	traverso anta	2	L/2-46.5	
	montante anta	4	H-53	
PL 1518	traverso fermavetro	4	L/2-248.5	
	montante fermavetro	4	H-319	
TT 51313	riporto centrale	1	H-88	
TT 5141	zoccolo	2	L/2-195.5	
PL 2055	porta spazolino	2	L/2-195.5	
PL 2058	soglia calpestabile	1	L	

### distinta accessori

articolo	descrizione	q.tà
ACP 5802	squadretta multifun.	6 pz
ACP 5008	squadretta all. inox	4 pz
ACP 50110	squadretta all. eccent.	4 pz
ACP 50154	squadretta cianf. est.	6 pz
ACP 5039	doppia maniglia porte	1 cp
ACP 5022	catenacciolo	1 cp
ACP 5081	incontro asta	1 pz
ACP 5035	regolo muro nylon	6/8 pz
ACP 5014	angolini fermavetro	8 pz
ACP 55178	tappo riporto	1 cp
ACP 9918	cerniera due ali	6 pz
ACP 5001	vite per ACP 5802	12 pz
ACP 99124	cover cerniera ACP 9918	6 pz
ACP 99125	piastro registrabile	2 pz
ACP 5072	tappo sottoporta per TT 5135	2 cp
ACP 5074	tappo sottoporta per TT 51313	1 cp

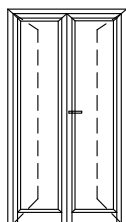
### distinta guarnizioni

articolo	descrizione	pezzi	misura
AGP 4000		2	L/2-46.5
		1	L-124
		5	H-53
AGP 4031		4	L/2-196.5
		4	H-265
AGP 4099		1	L
		2	H
dipende dal vetro		4	L/2-248.5
4		H-319	
dipende dal vetro		4	L/2-248.5
4		H-319	
AGP 7202		1	L
AGP 4005		1	H-88

N.B. tutte le tabelle esposte sui nostri cataloghi sono ottenute mediante calcoli puramente teorici non tengono conto delle tolleranze di estrusione, di verniciatura e di lavorazione, pertanto consigliamo di testarle al vero prima di produrre

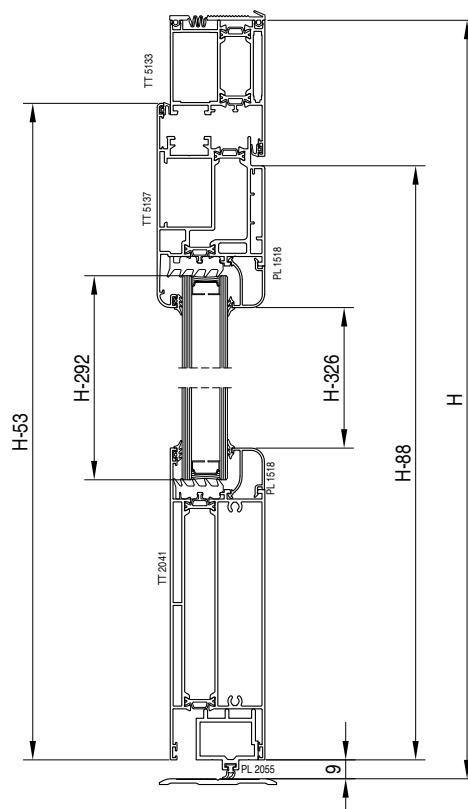
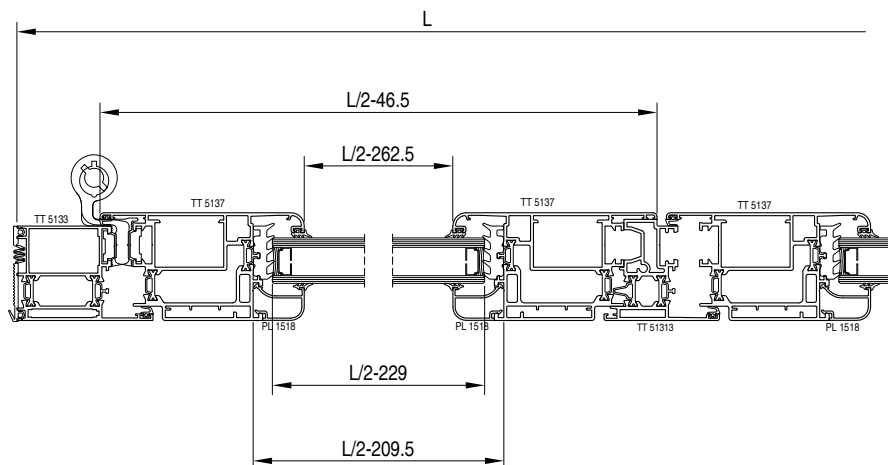


## portoncino 2 ante ap. esterna



### distinta vetri

nr. pezzi	L	H
2	L/2-229	H-292



### distinta profili

articolo	descrizione	pezzi	misura	taglio
TT 5133	traverso telaio	1	L	
	montante telaio	2	H	
TT 5137	traverso anta	2	L/2-46.5	
	montante anta	4	H-53	
PL 1518	traverso fermavetro	4	L/2-262.5	
	montante fermavetro	4	H-326	
TT 51313	riporto centrale	1	H-88	
TT 5141	zoccolo	2	L/2-209.5	
PL 2055	porta spazolino	2	L/2-209.5	
PL 2058	soglia calpestabile	1	L	

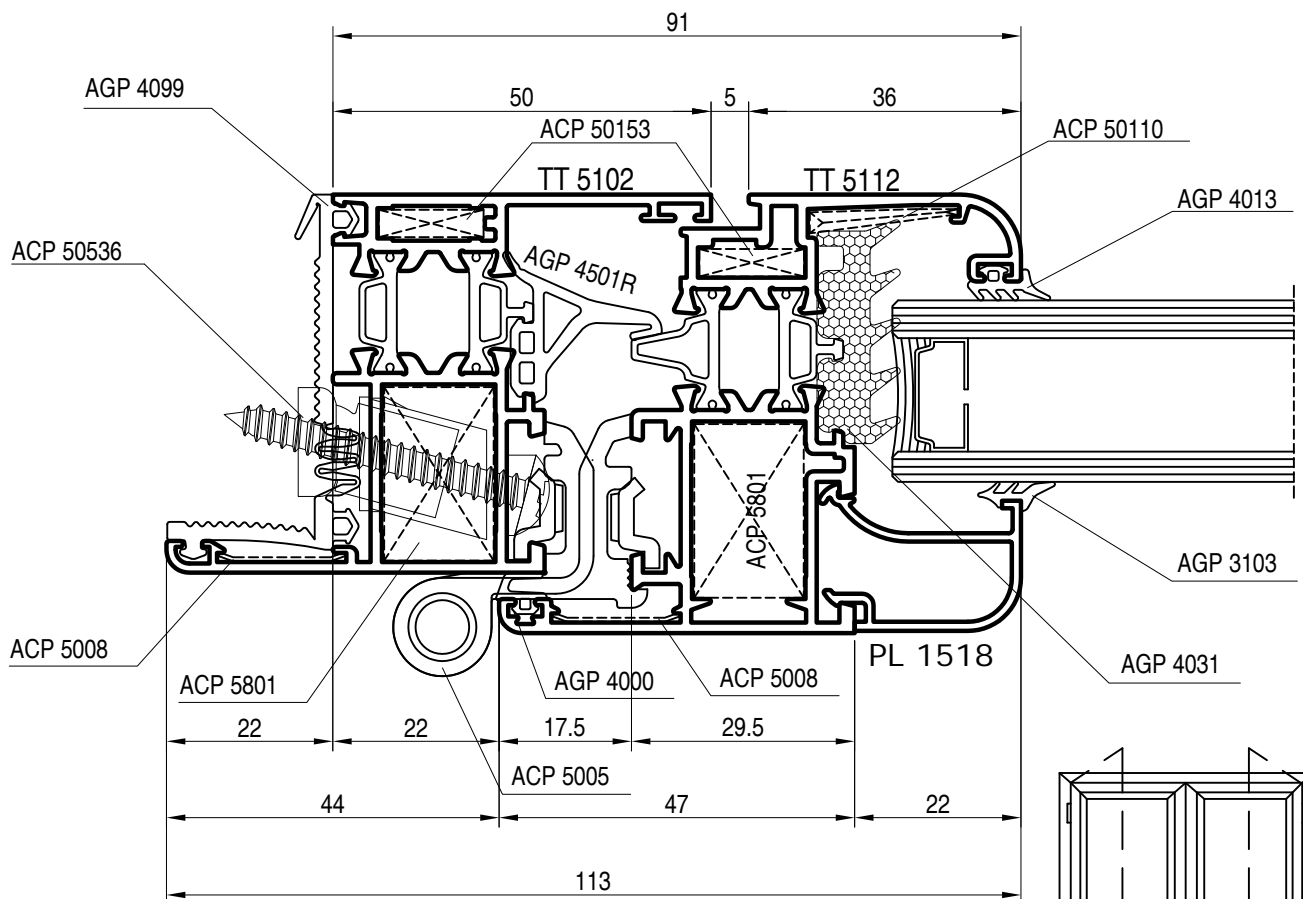
### distinta accessori

articolo	descrizione	q.tà
ACP 5802	squadretta multifun.	6 pz
ACP 5008	squadretta all. inox	4 pz
ACP 50110	squadretta all. eccent.	4 pz
ACP 50154	squadretta cianf. est.	6 pz
ACP 5039	doppia maniglia porte	1 cp
ACP 5022	catenacciolo	1 cp
ACP 5081	incontro asta	1 pz
ACP 5035	regolo muro nylon	6/8 pz
ACP 5014	angolini fermavetro	8 pz
ACP 5578	tappo riporto	1 cp
ACP 9918	cerniera due ali	6 pz
ACP 5001	vite per ACP 5802	12 pz
ACP 99124	cover cerniera ACP 9918	6 pz
ACP 99125	piastrino registrabile	2 pz
ACP 5073	tappo sottoporta per TT 5137	2 cp
ACP 5074	tappo sottoporta per TT 51313	1 cp

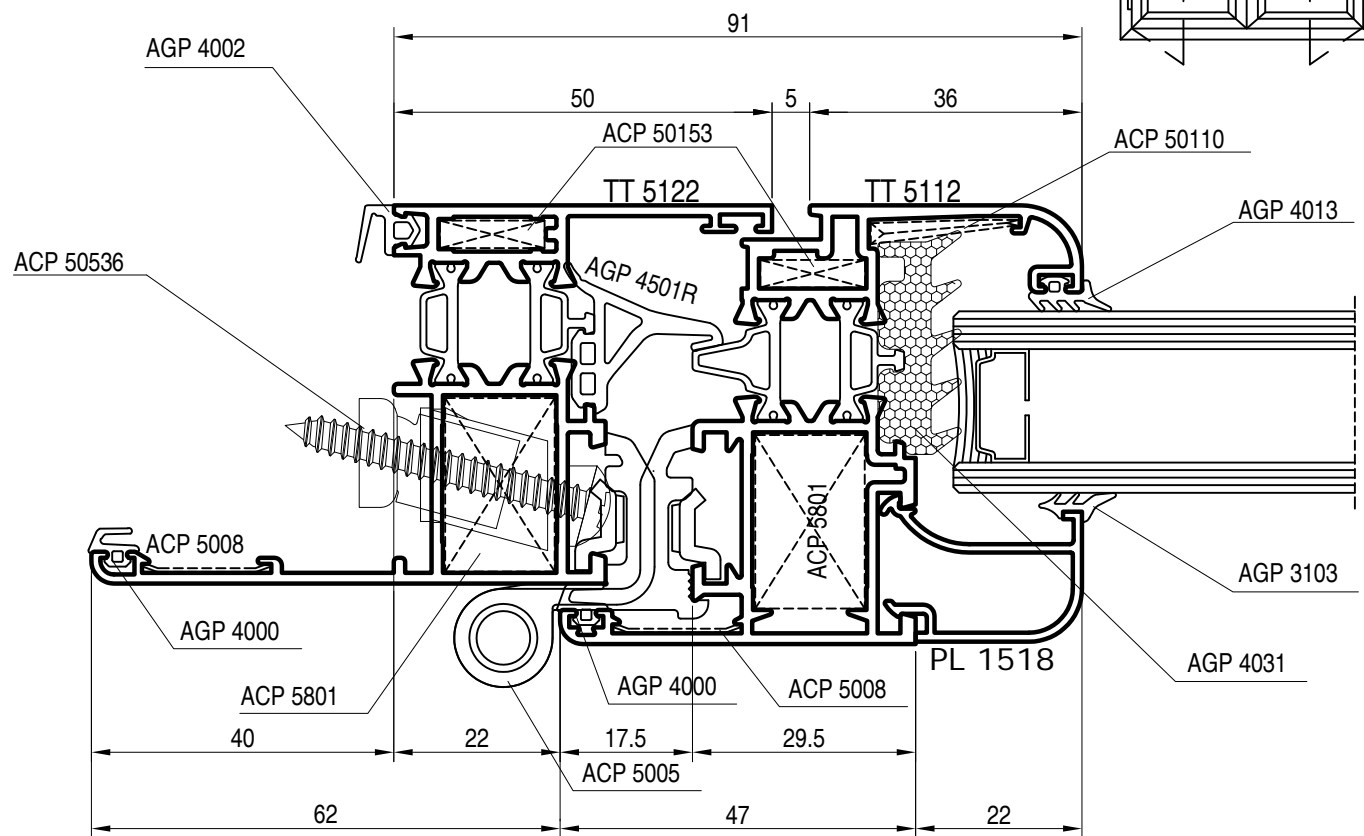
### distinta guarnizioni

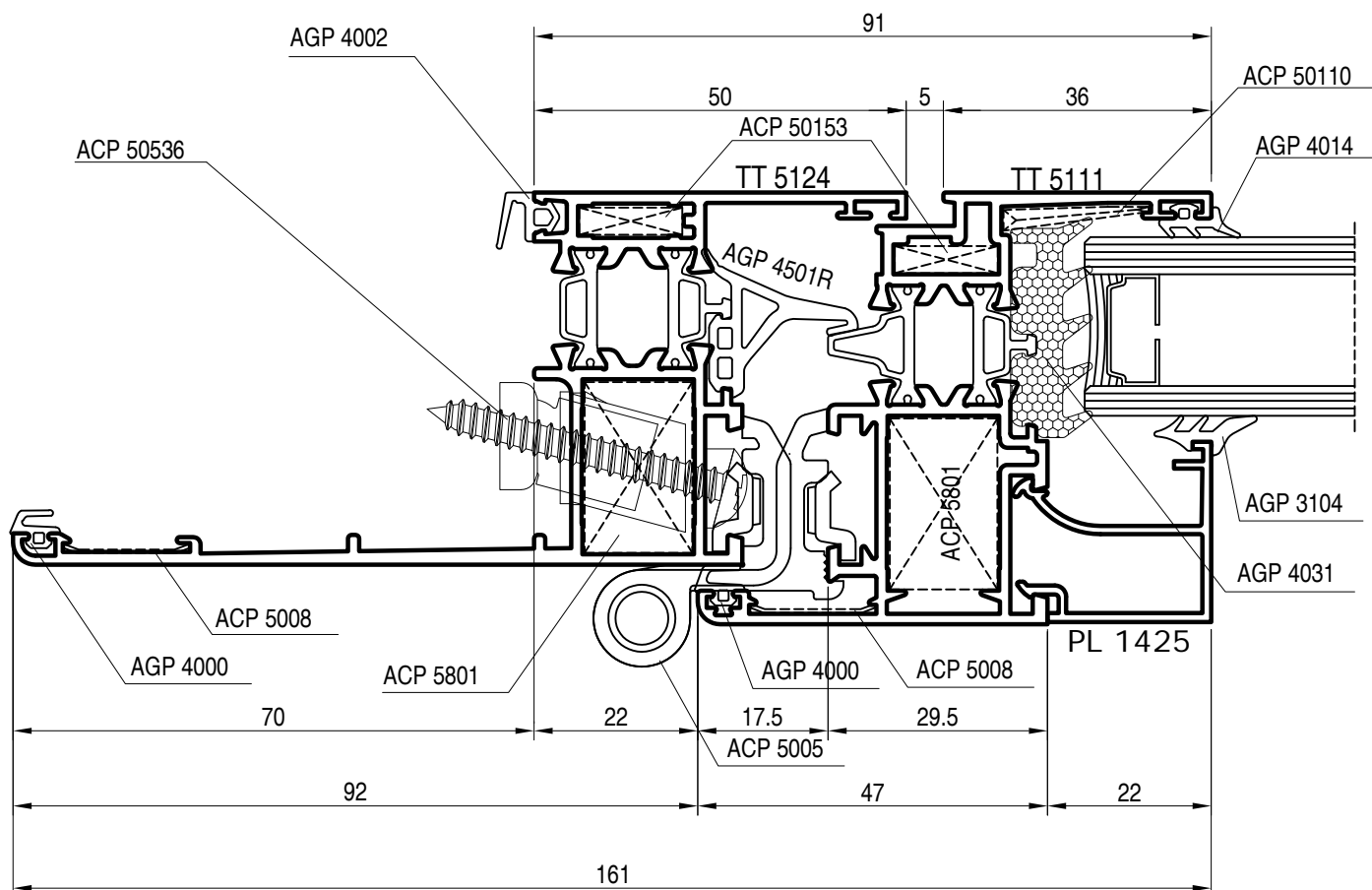
articolo	descrizione	pezzi	misura
AGP 4000		battuta	2 L/2-46.5
			1 L-124
			5 H-53
AGP 4031		sotto vetro	4 L/2-229
			4 H-292
AGP 4099		isolamento muro	1 L
			2 H
dipende dal vetro		vetro esterna	4 L/2-229
			4 H-292
dipende dal vetro		vetro interna	4 L/2-229
			4 H-292
AGP 7202		guarnizione sottoporta	1 L
AGP 4005		battuta riporto	1 H-88

N.B. tutte le tabelle esposte sui nostri cataloghi sono ottenute mediante calcoli puramente teorici non tengono conto delle tolleranze di estrusione, di verniciatura e di lavorazione, pertanto consigliamo di testarle al vero prima di produrre

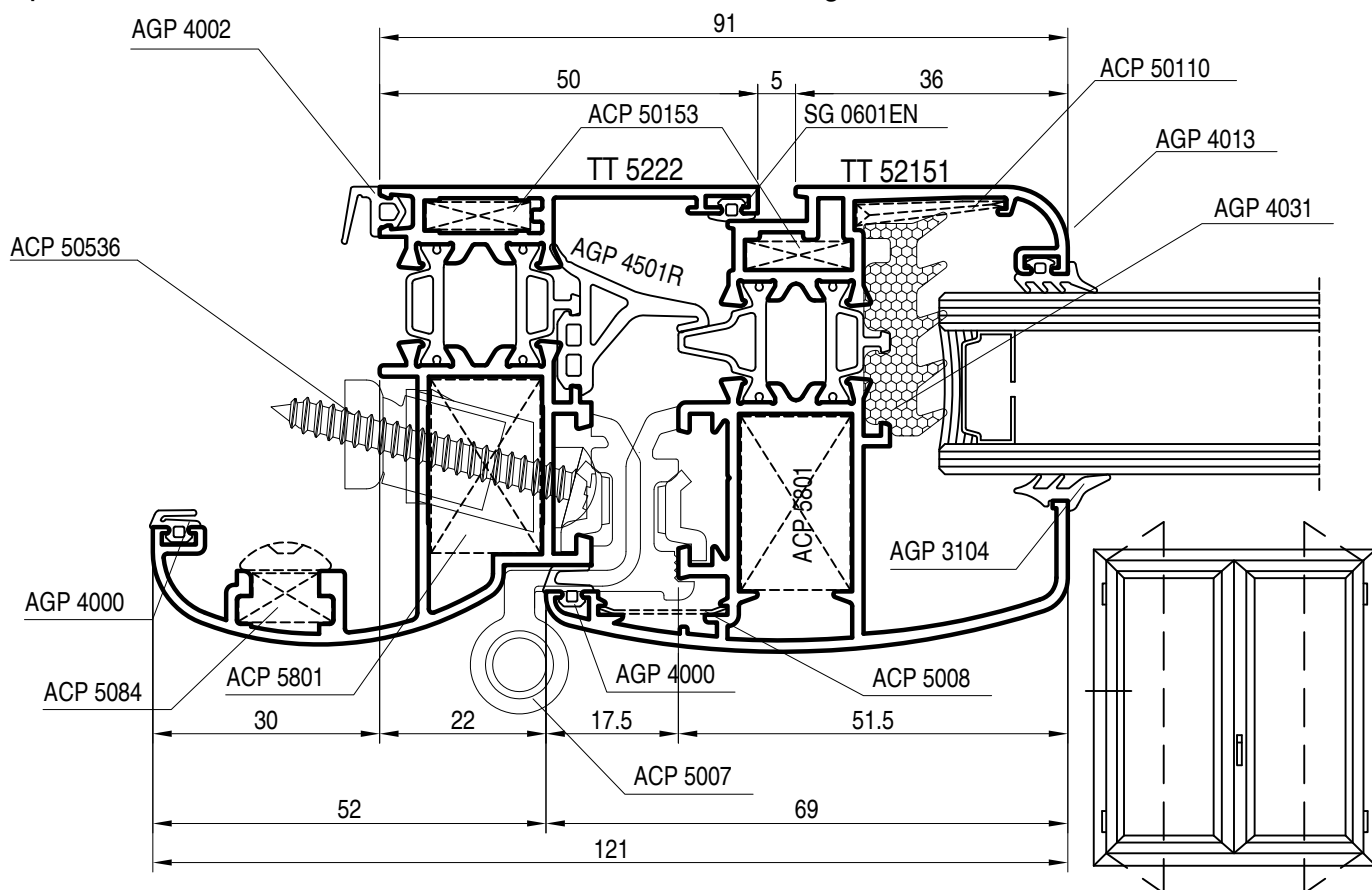


apertura interna - finestra a battente - nodo laterale

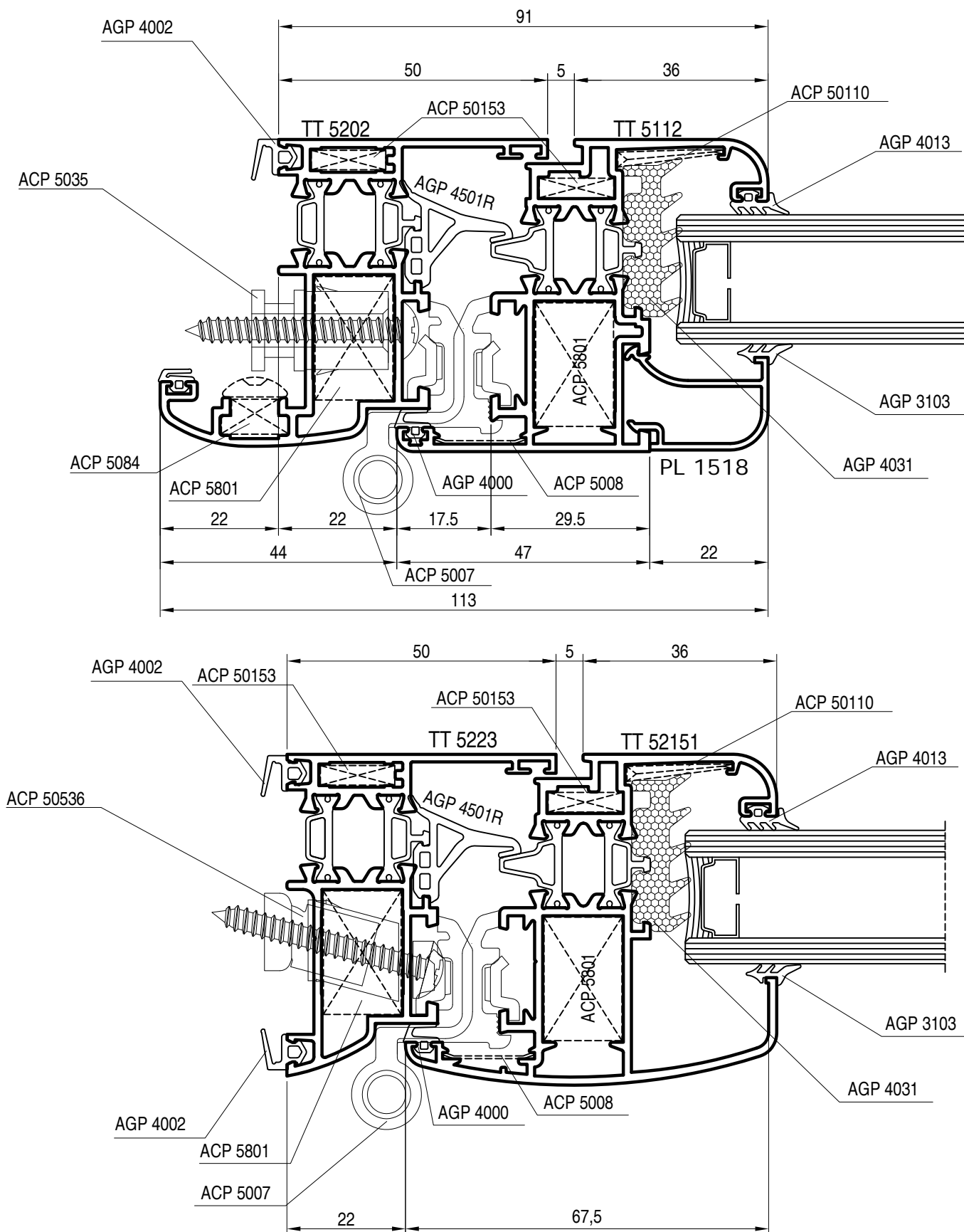




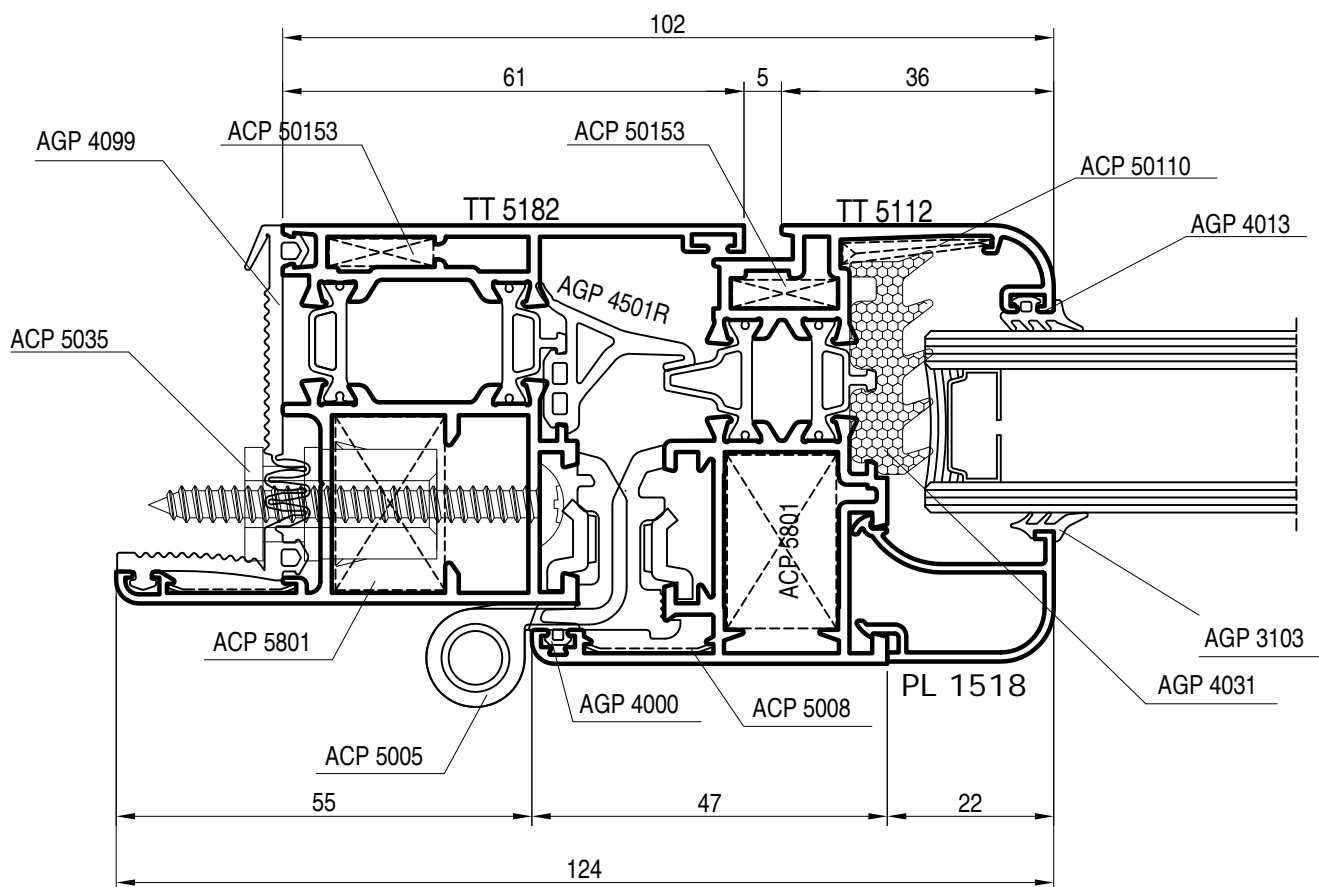
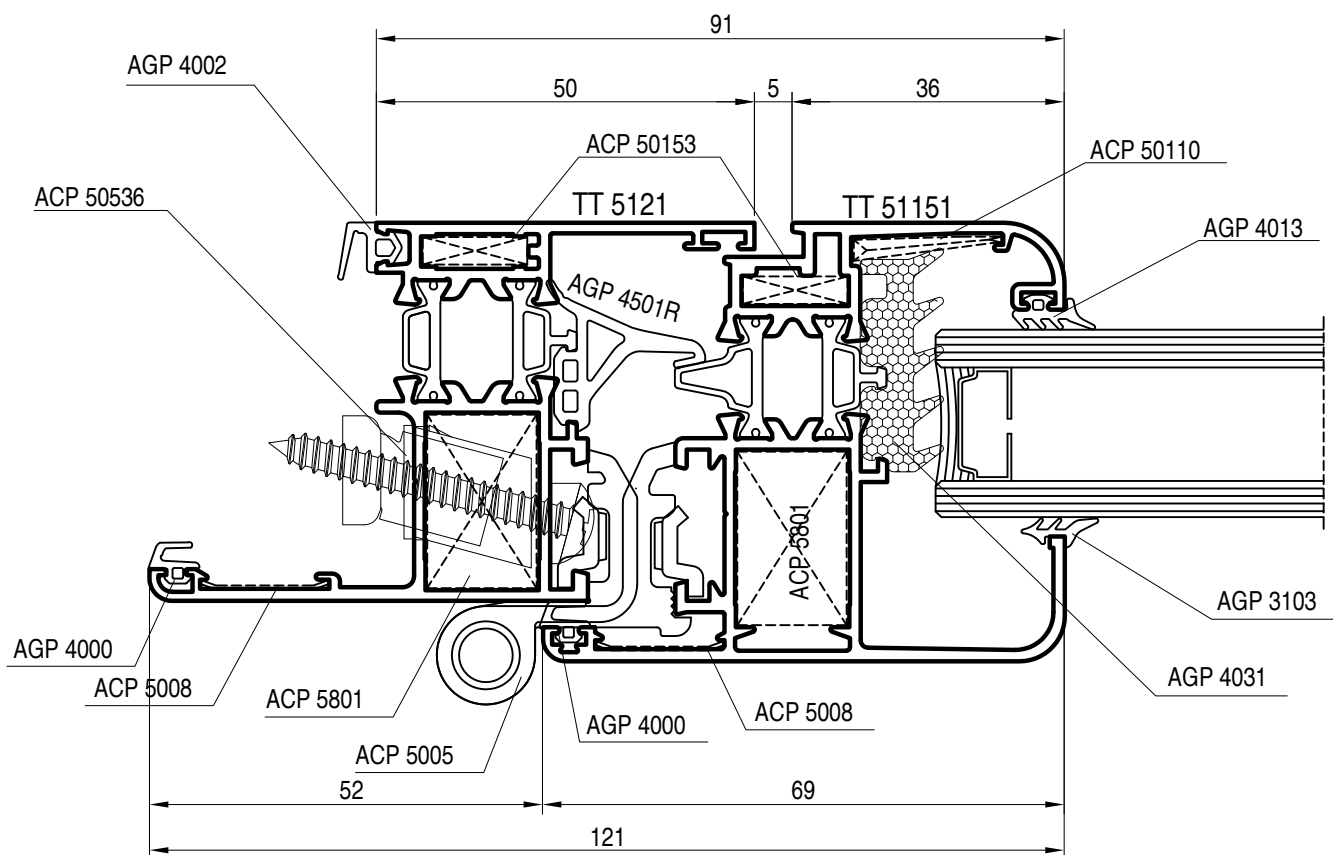
apertura interna - finestra a battente - nodo laterale con guarnizione acustica



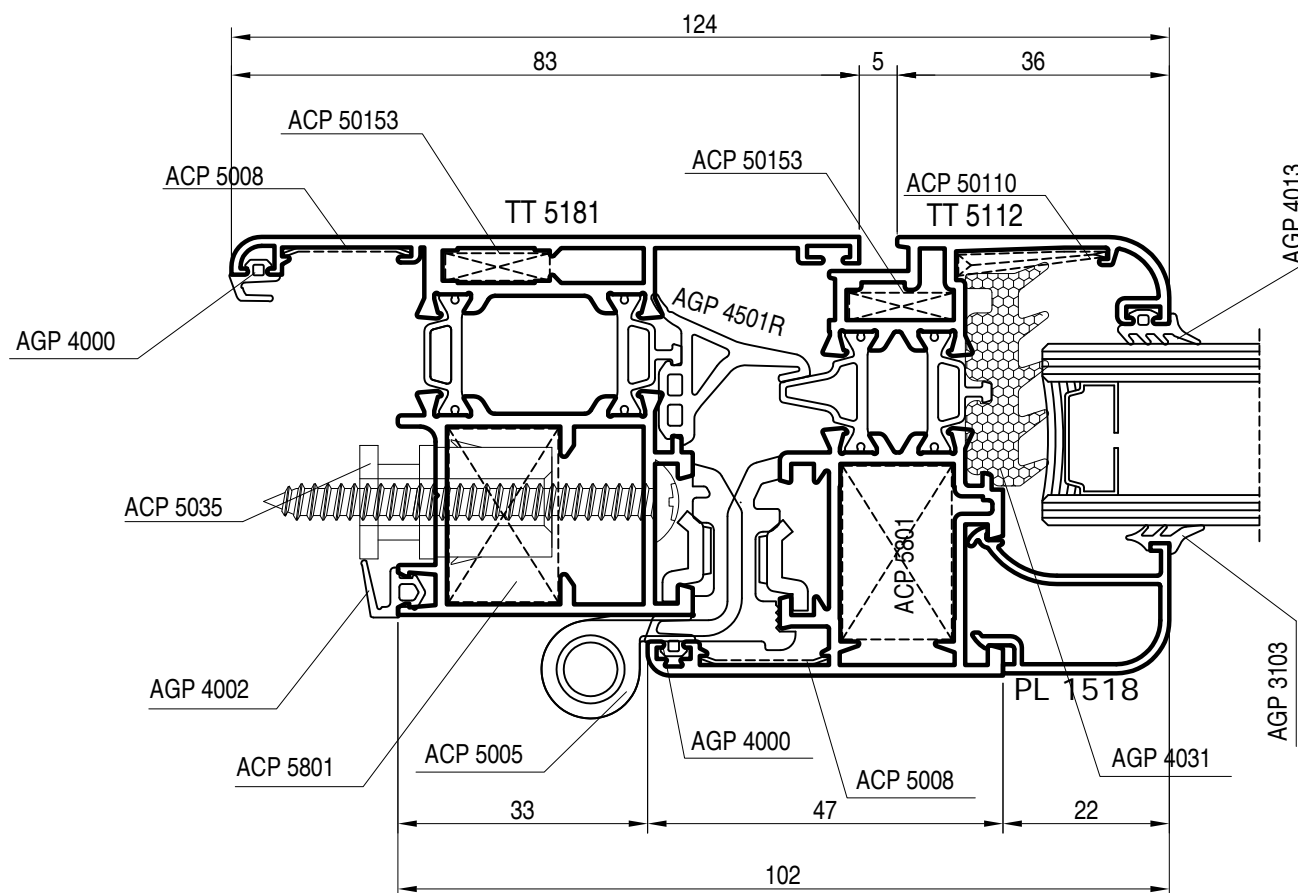
apertura interna -finestra battente - nodo laterale



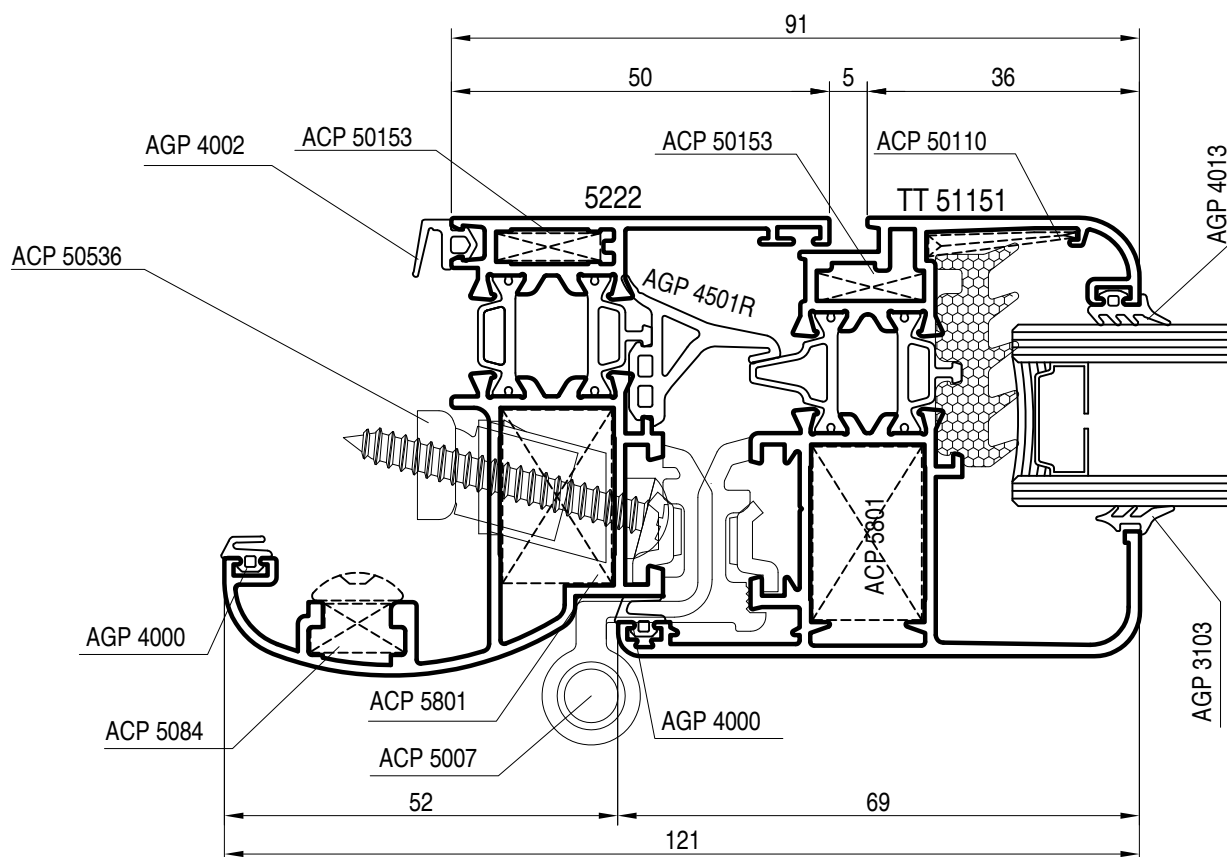
apertura interna - finestra battente - nodo laterale



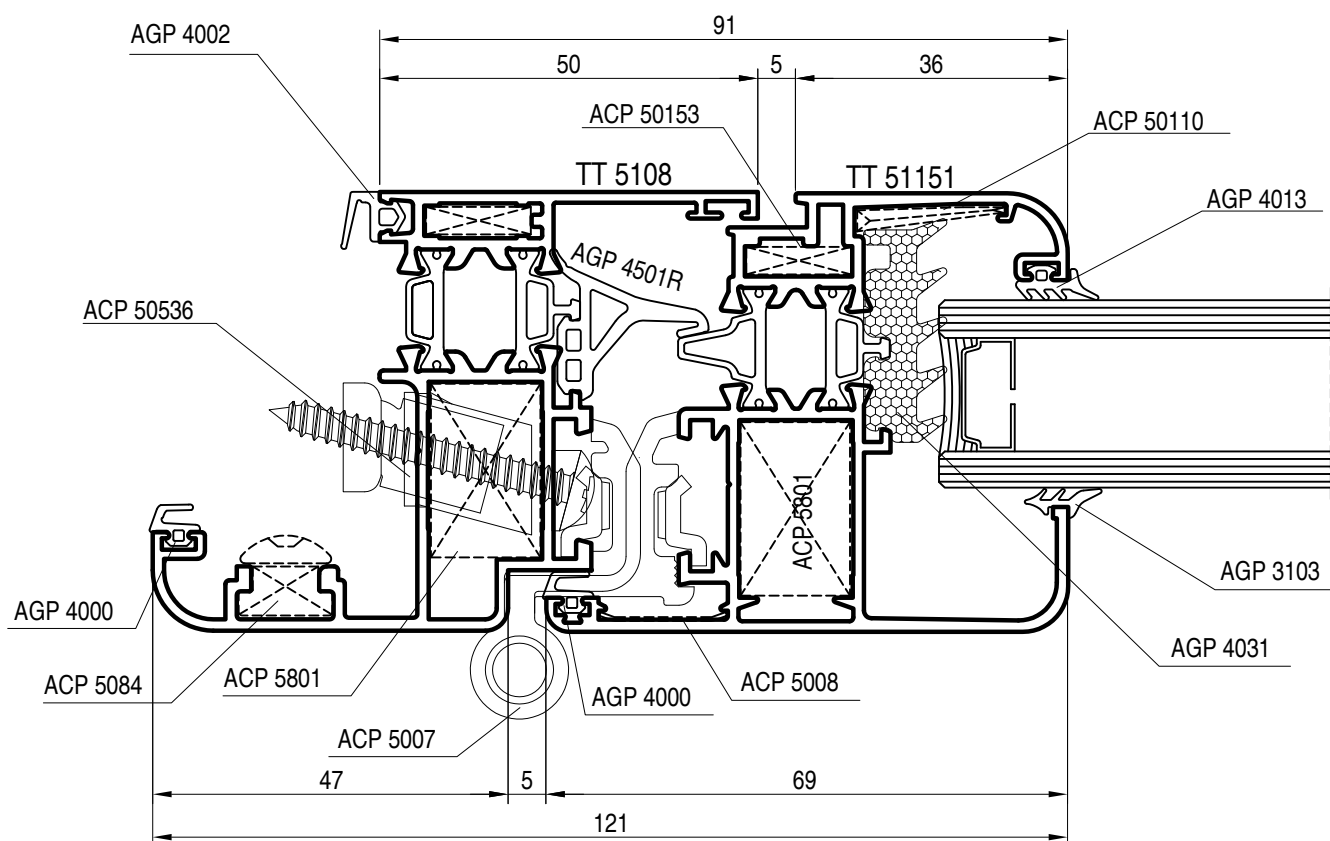
apertura interna - finestra battente - nodo laterale



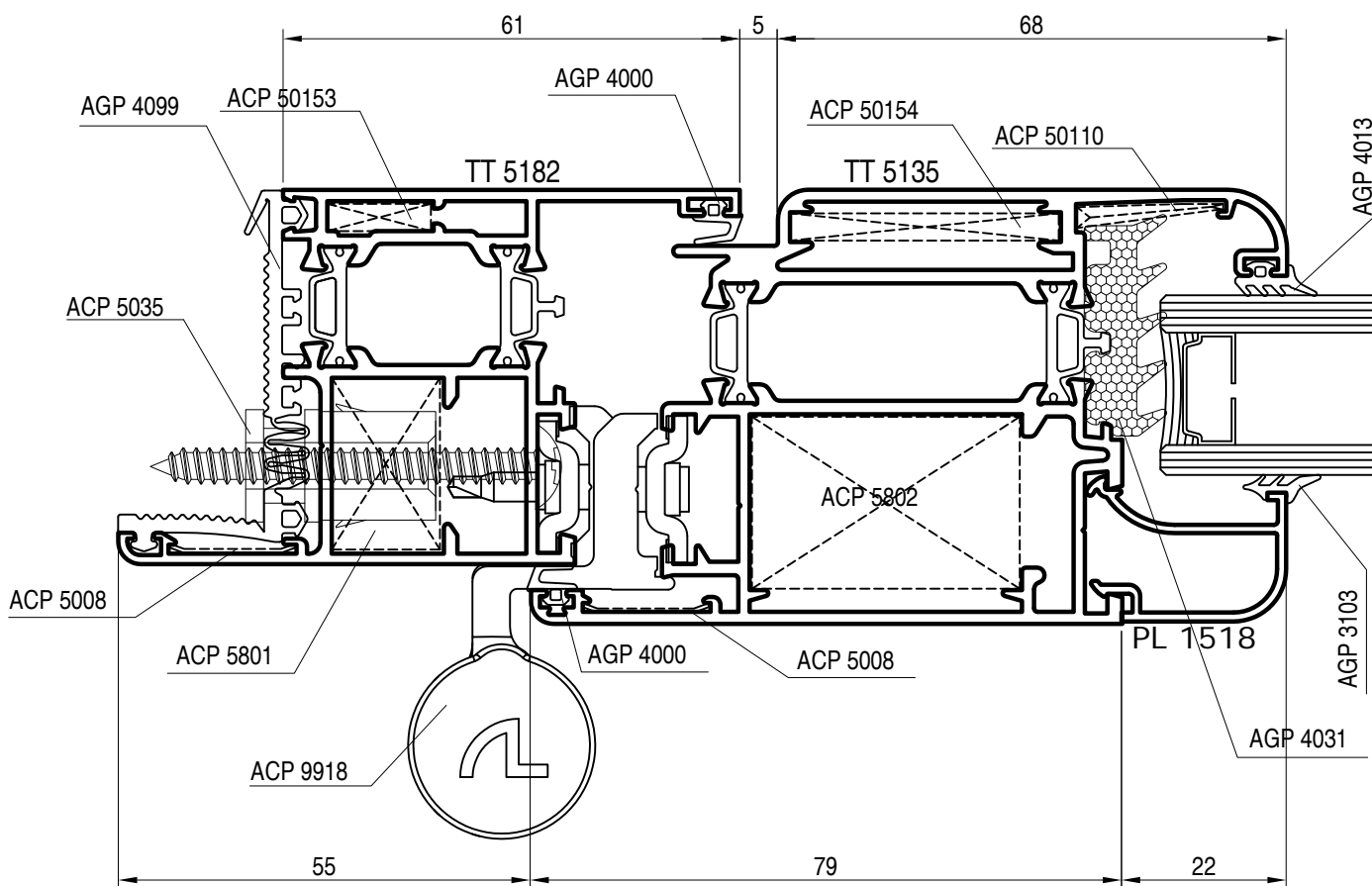
apertura interna - finestra battente - nodo laterale



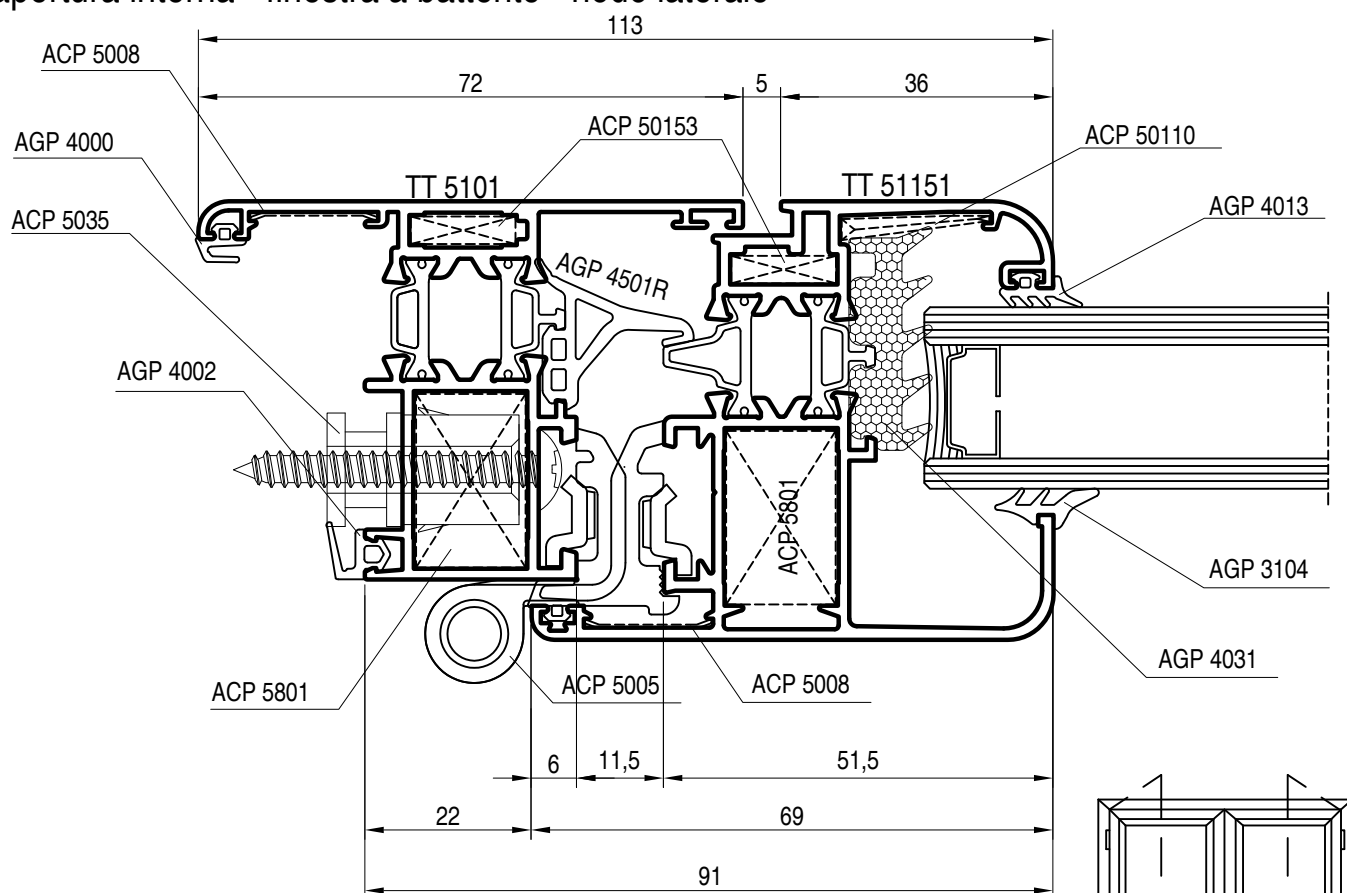
apertura interna - finestra battente - nodo laterale



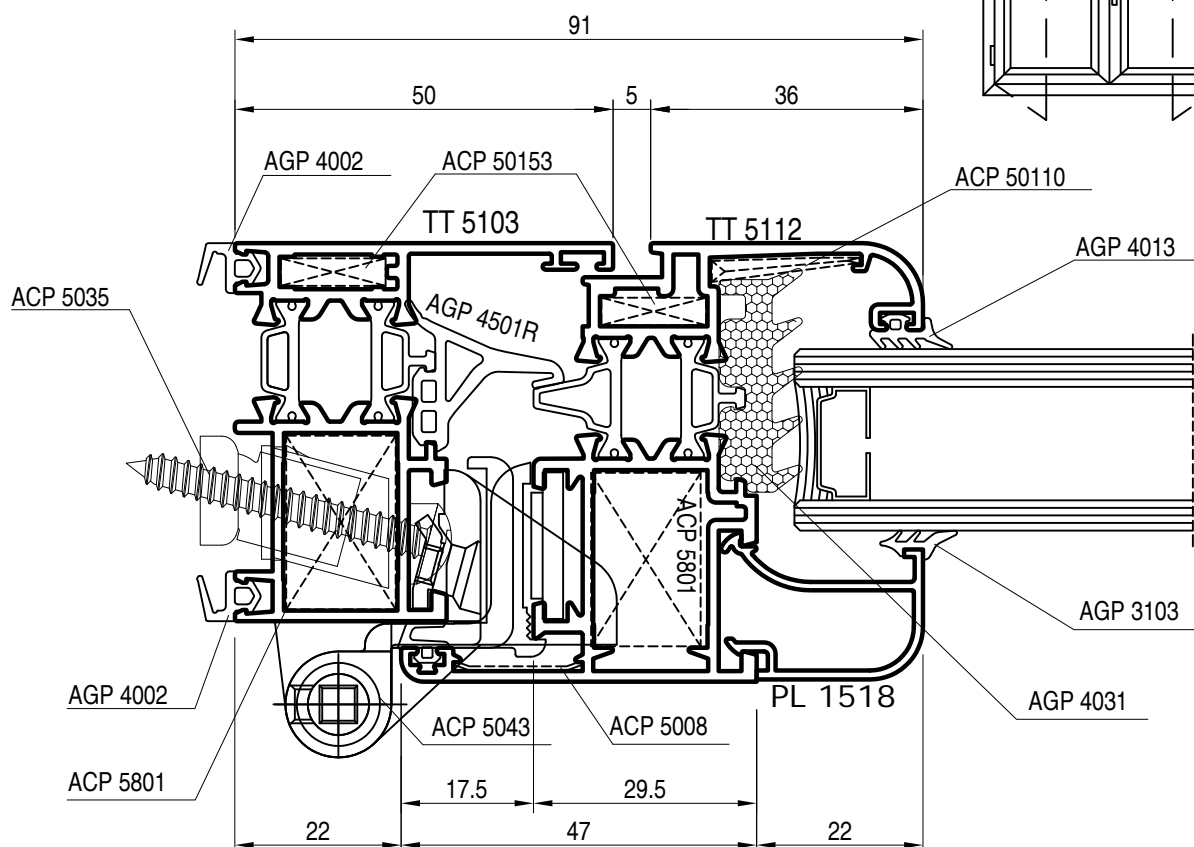
apertura interna - porta doppia battuta - nodo laterale



apertura interna - finestra a battente - nodo laterale

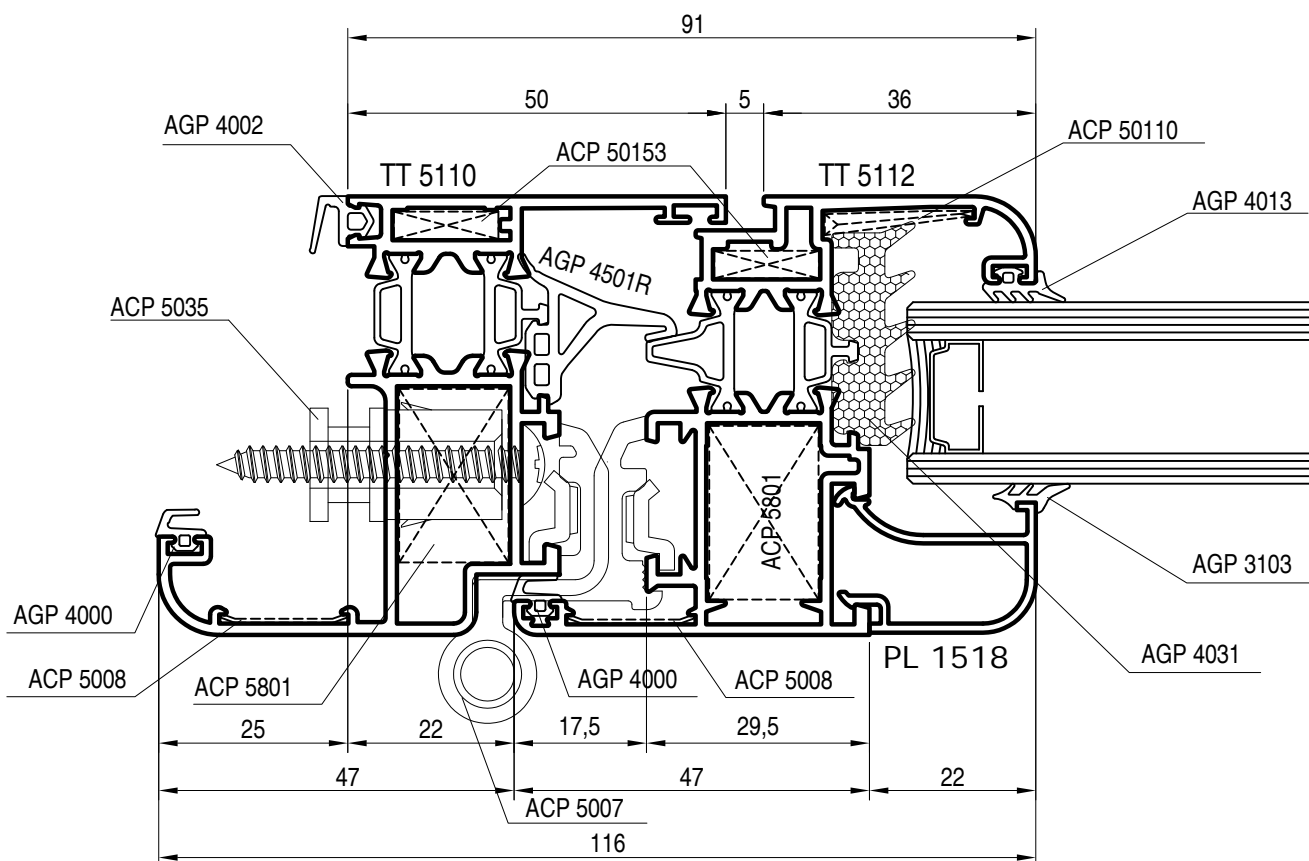
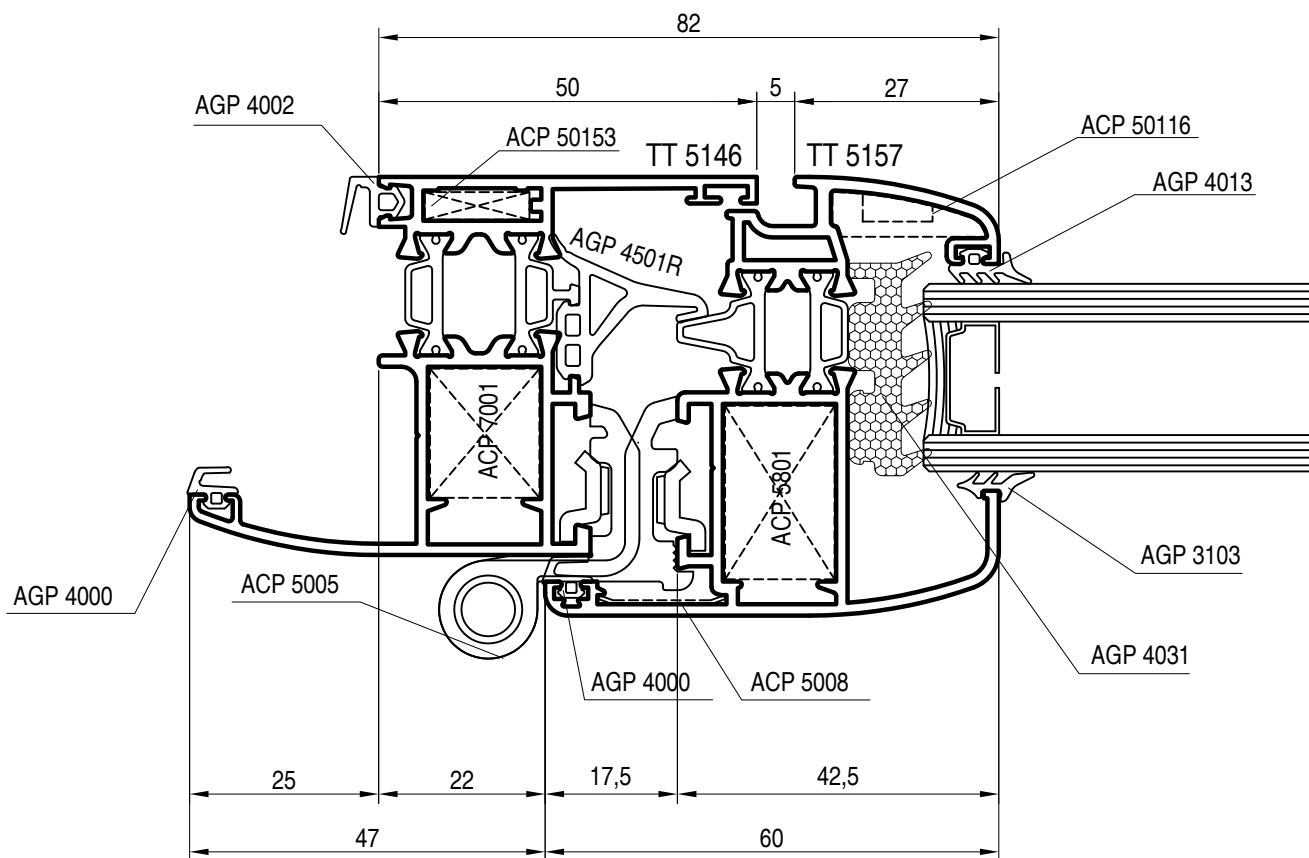


apertura interna - finestra a ribalta - nodo laterale

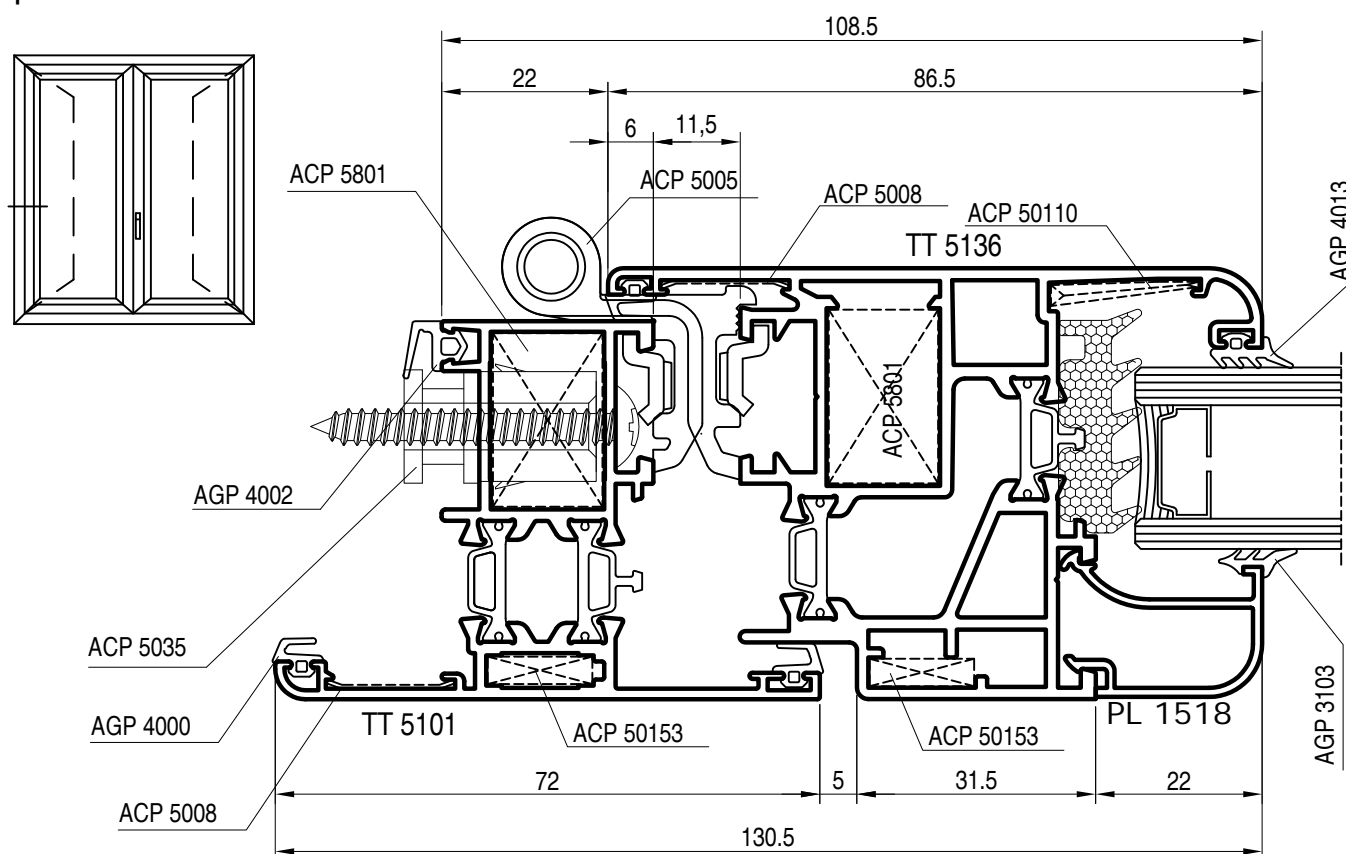




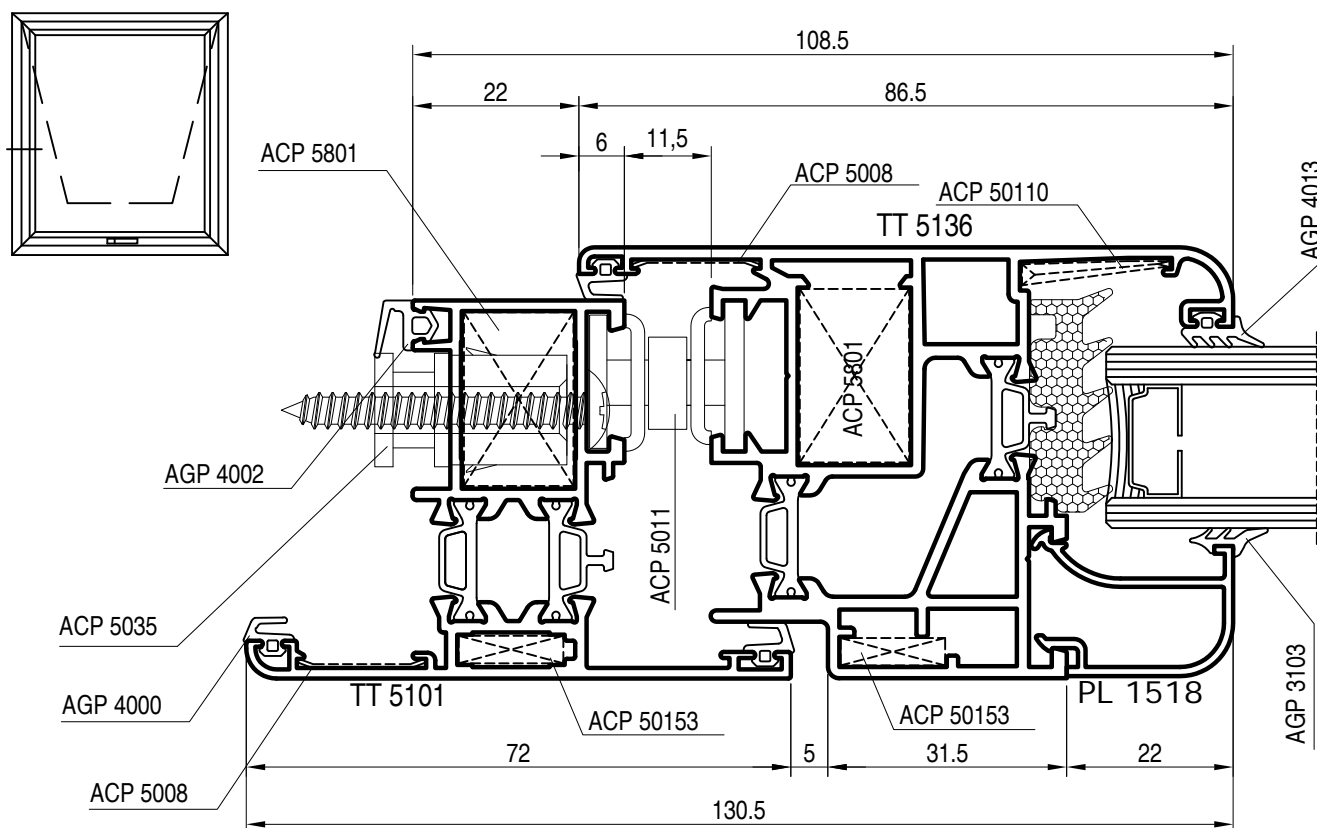
apertura interna - finestra a battente - nodo laterale con guarnizione acustica



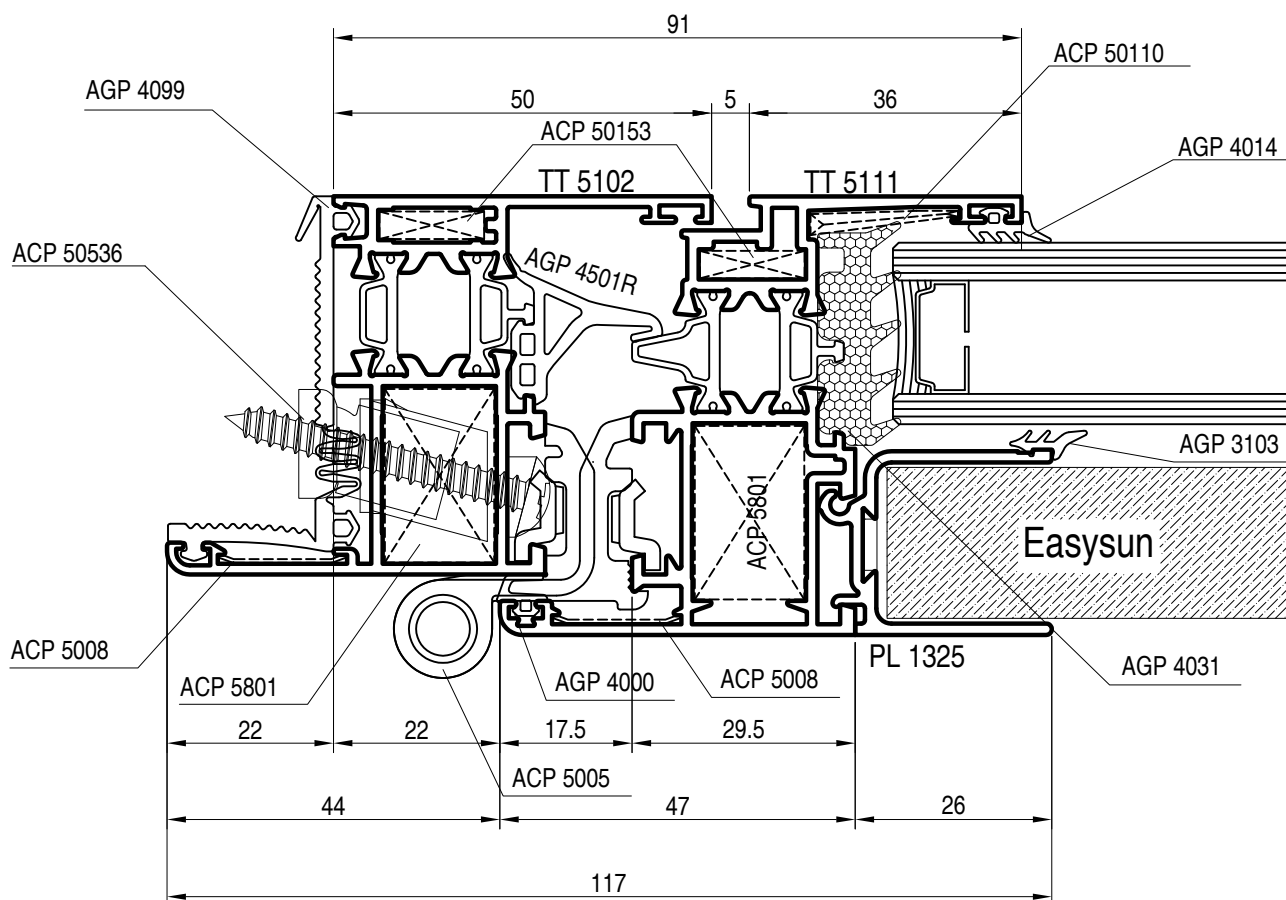
apertura esterna - finestra a battente - nodo laterale



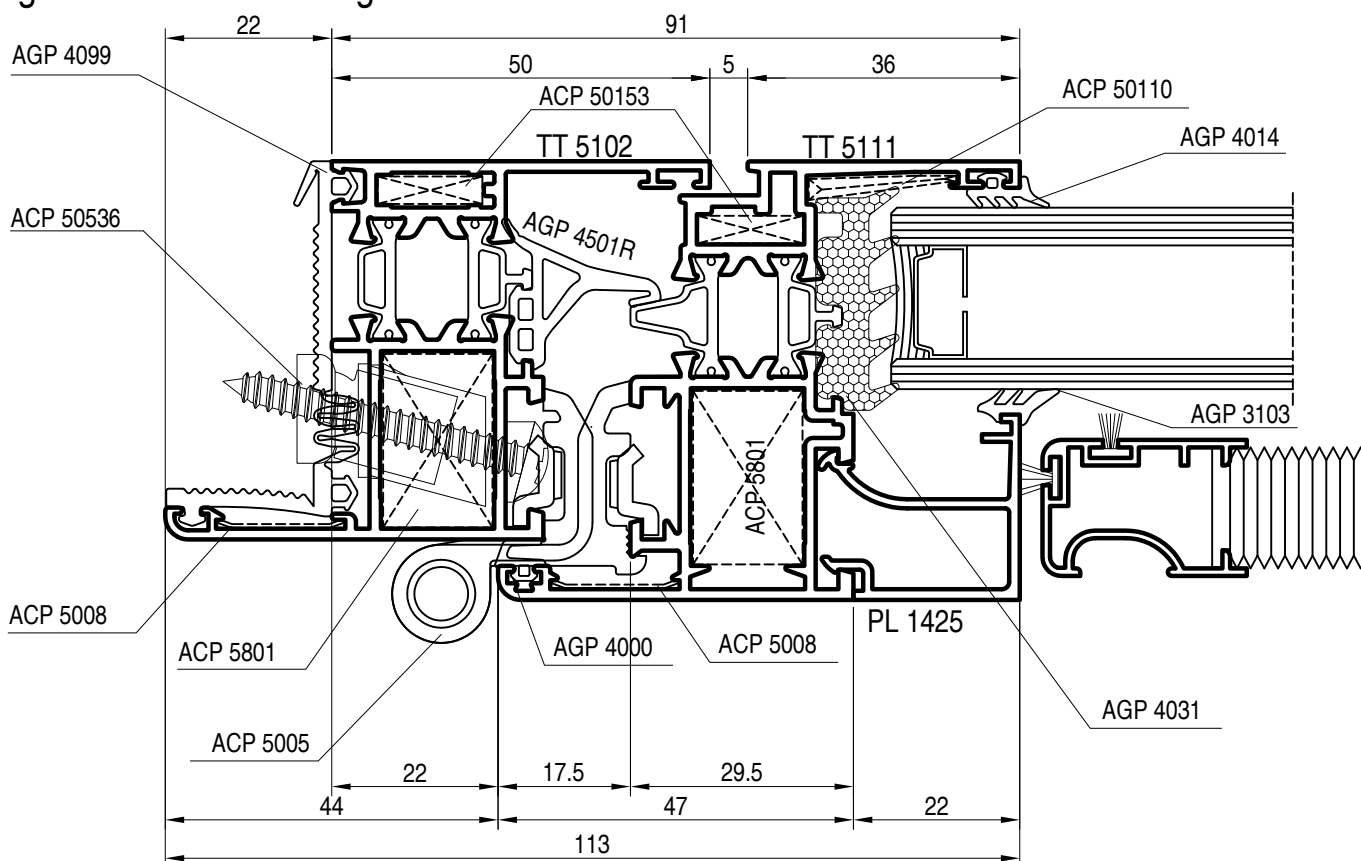
apertura a sporgere - nodo perimetrale



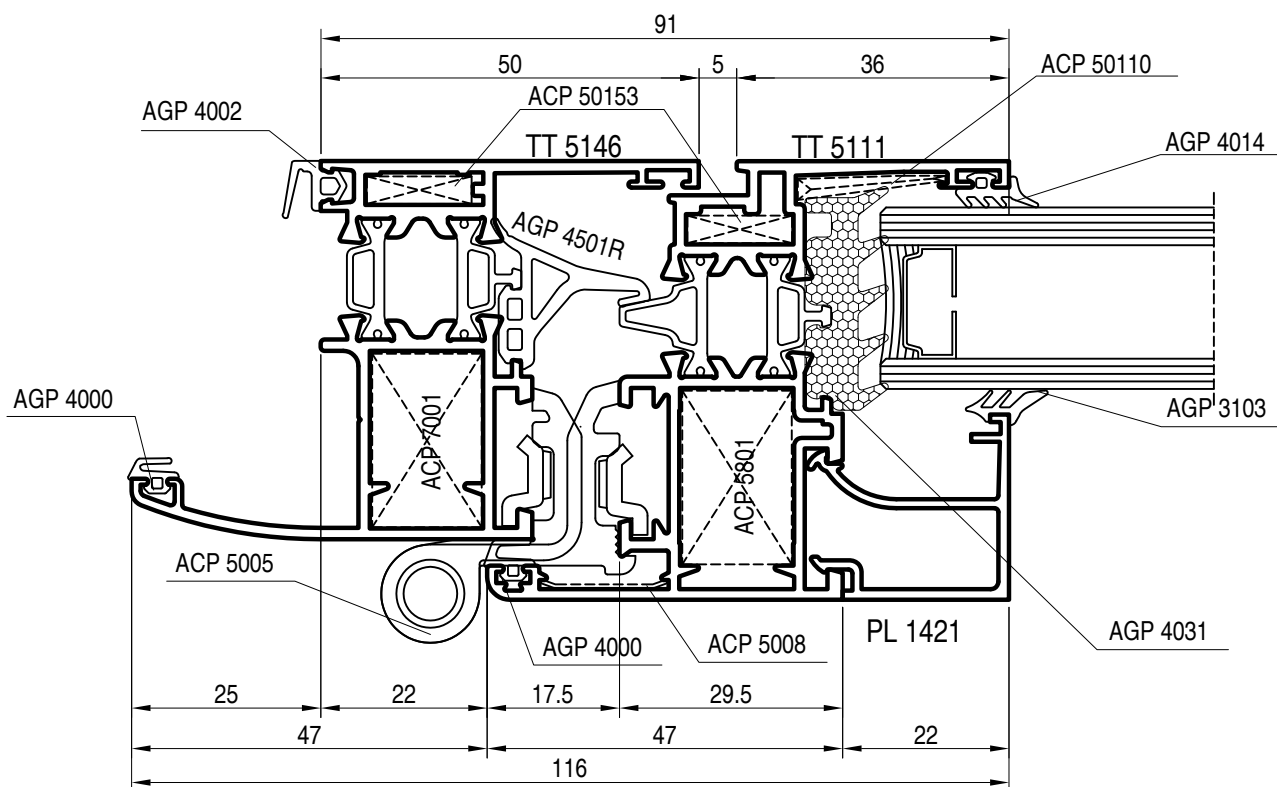
tipologia con oscurante integrato - finestra a battente - nodo con guida



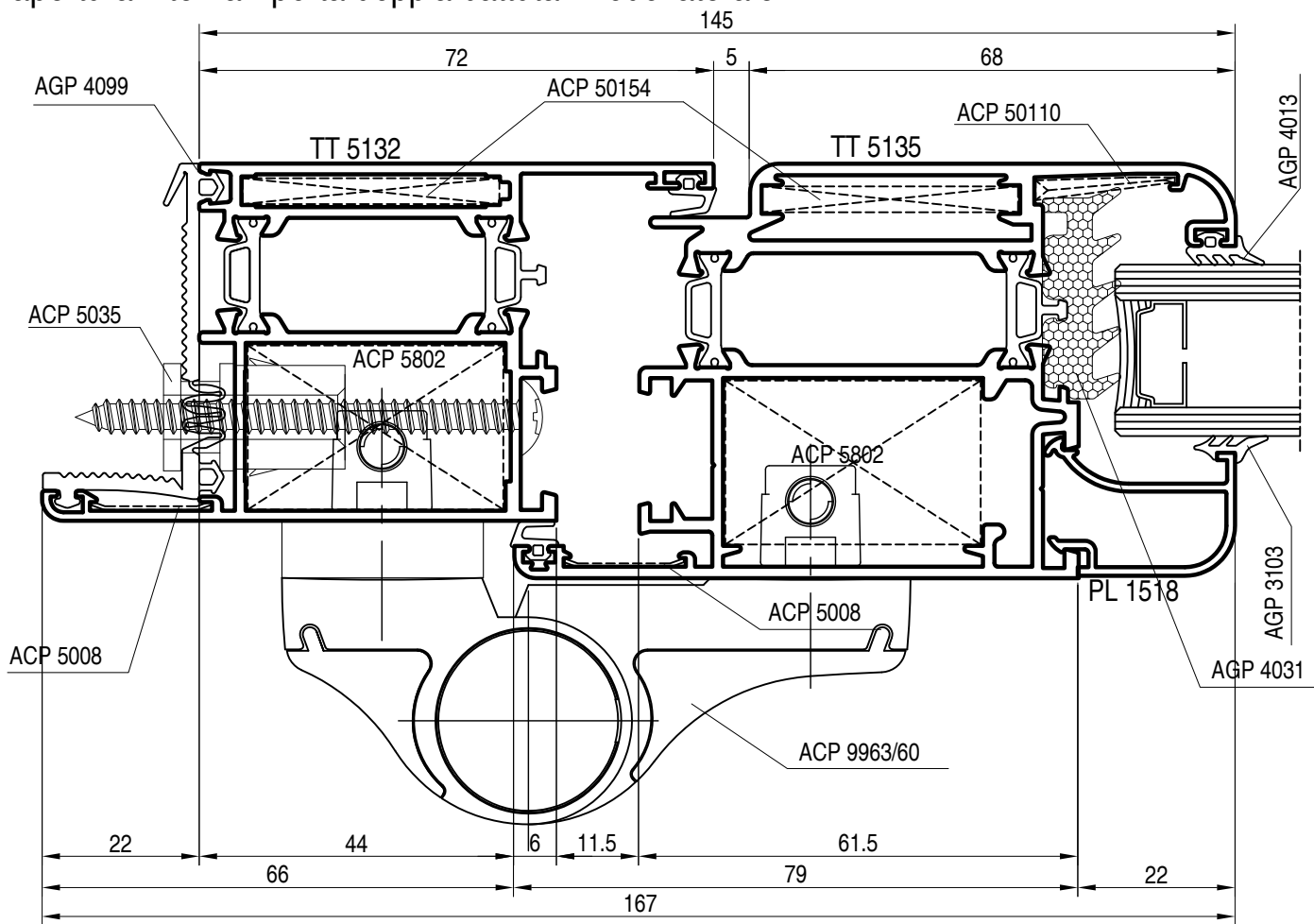
tipologia con oscurante integrato - finestra a battente - nodo con fermavetro

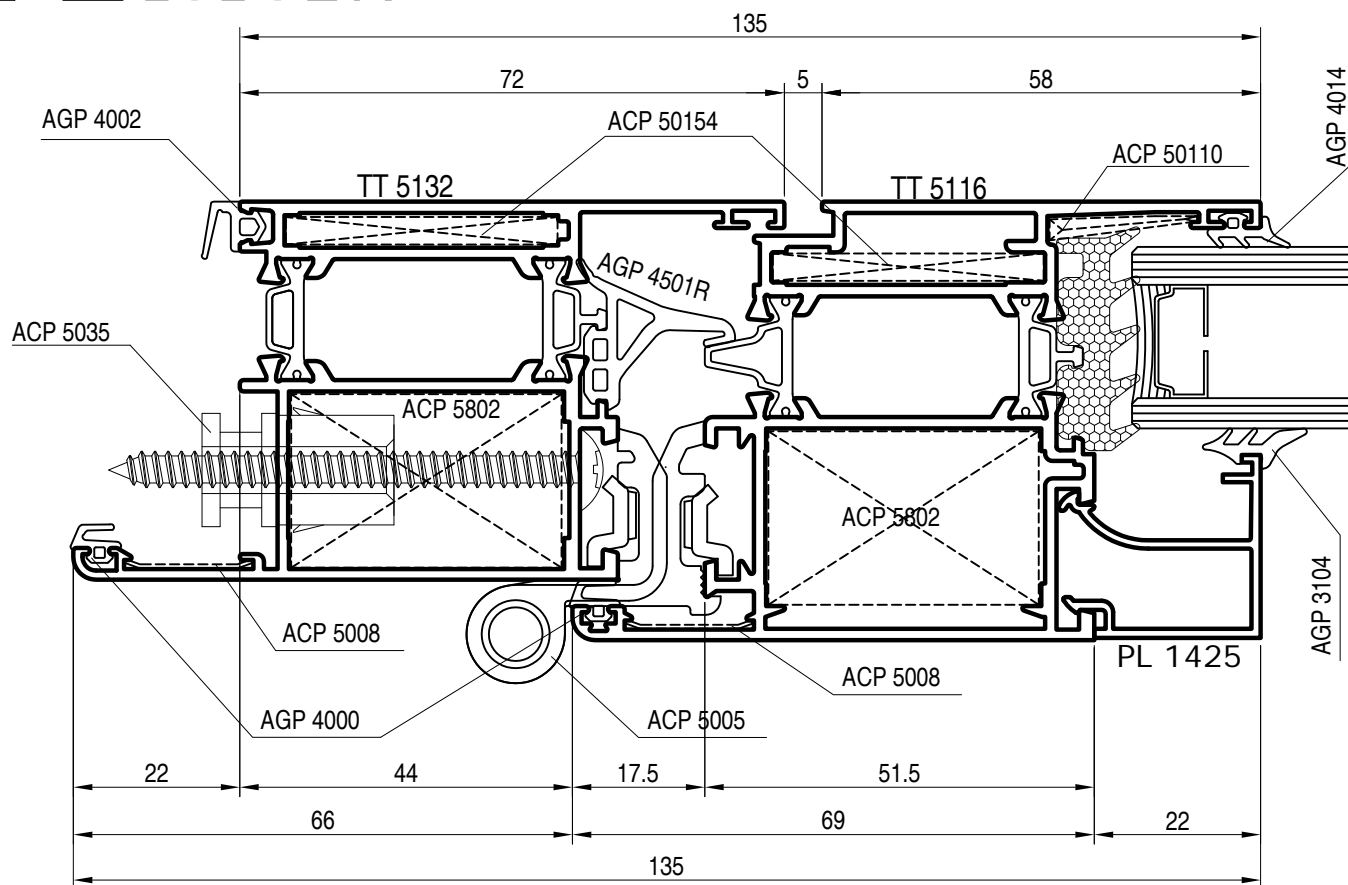


apertura interna - finestra battente - nodo laterale

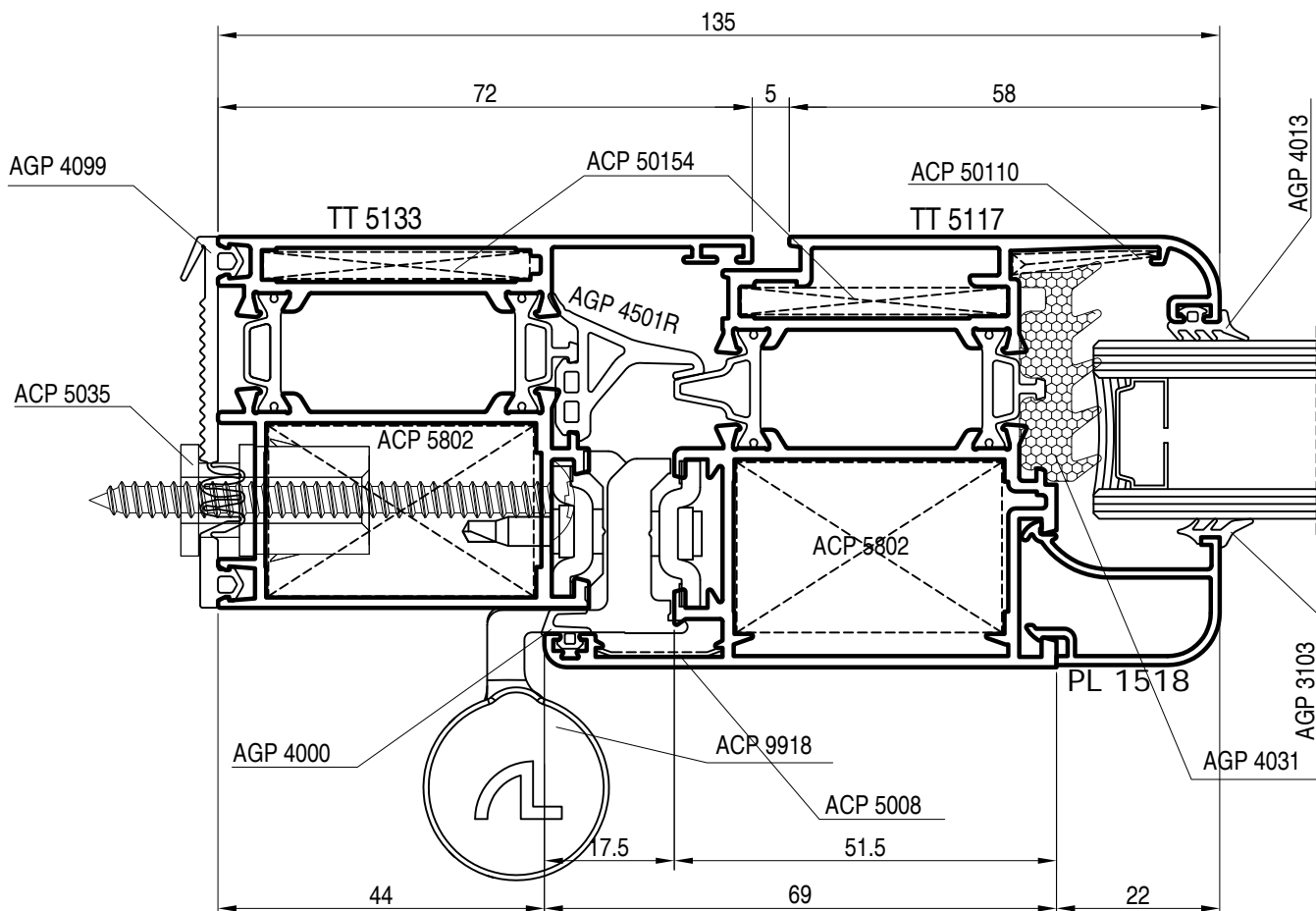


apertura interna - porta doppia battuta - nodo laterale

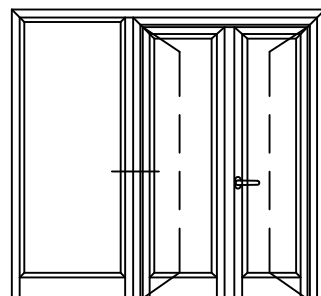
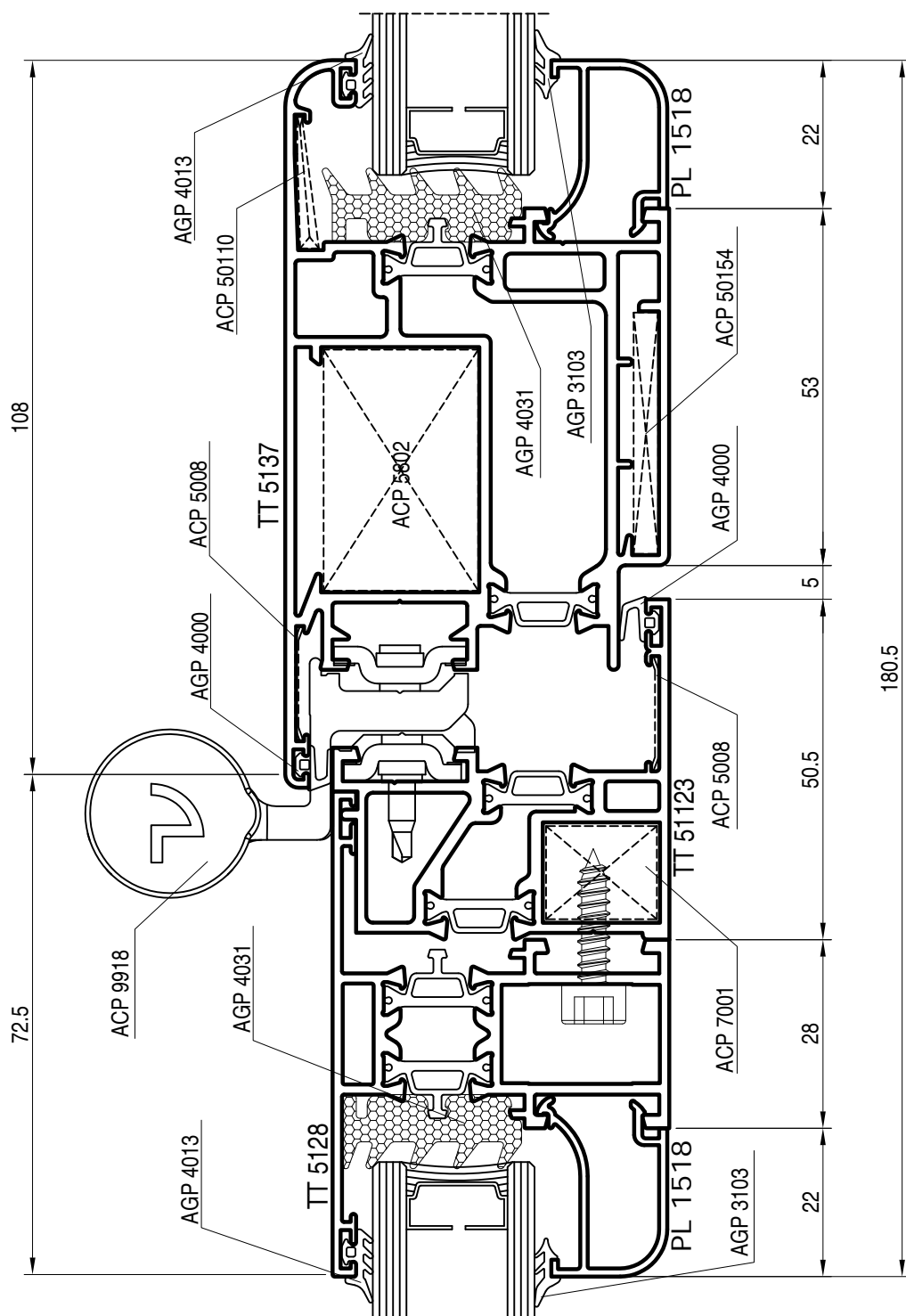




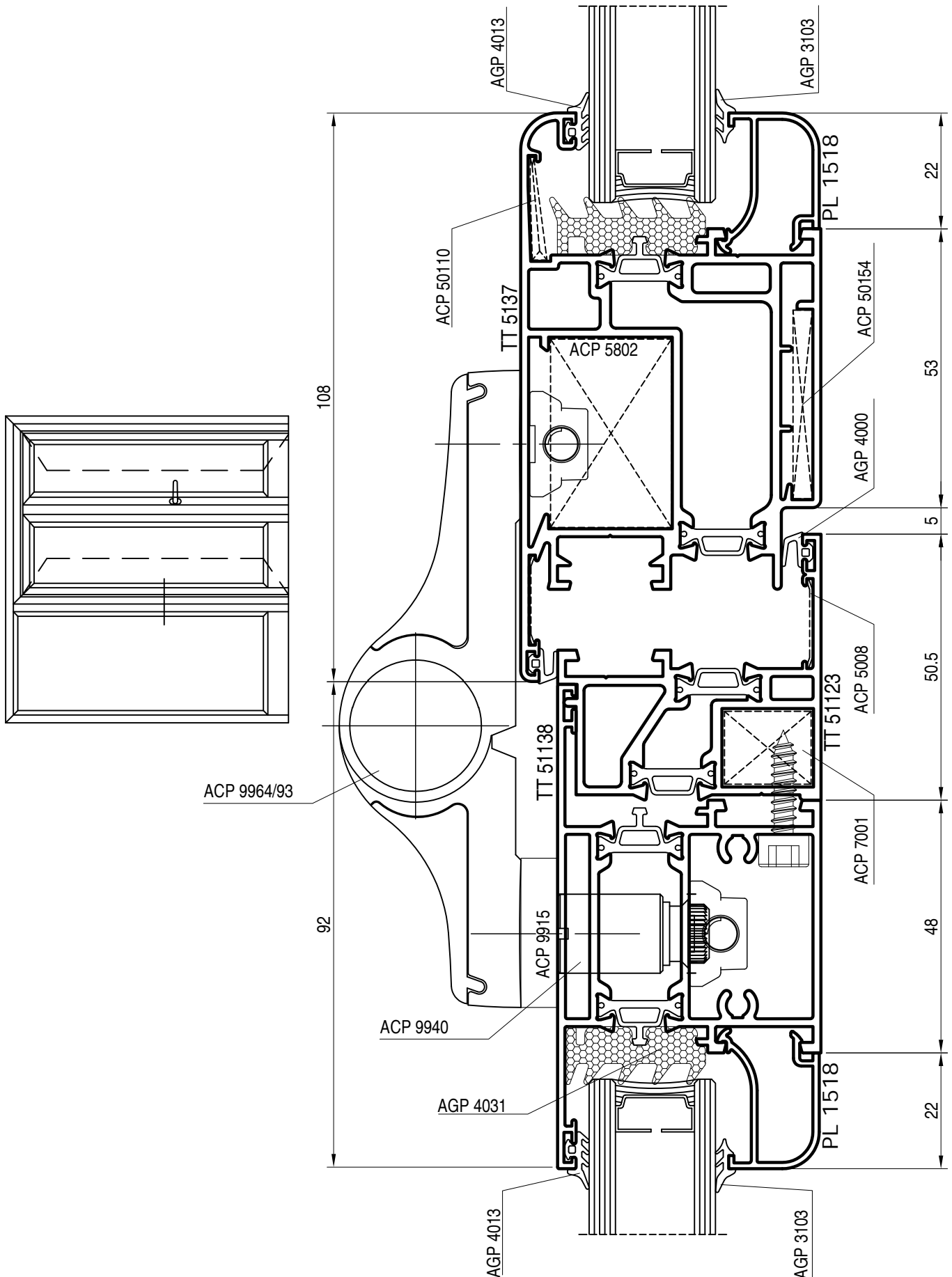
apertura interna - porta giunto aperto - nodo laterale



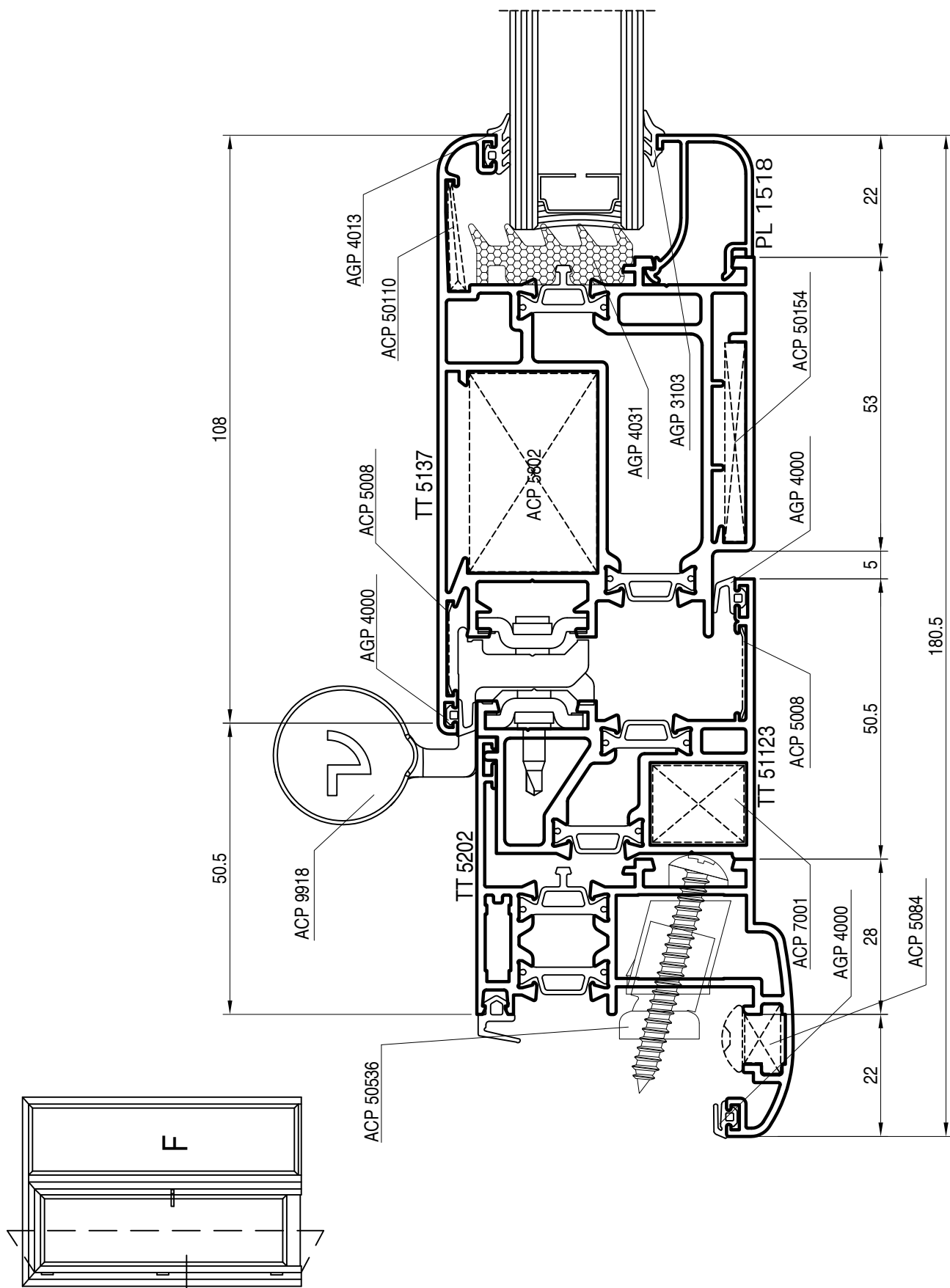
apertura esterna - porta doppia battuta con vetrina - nodo di giunzione



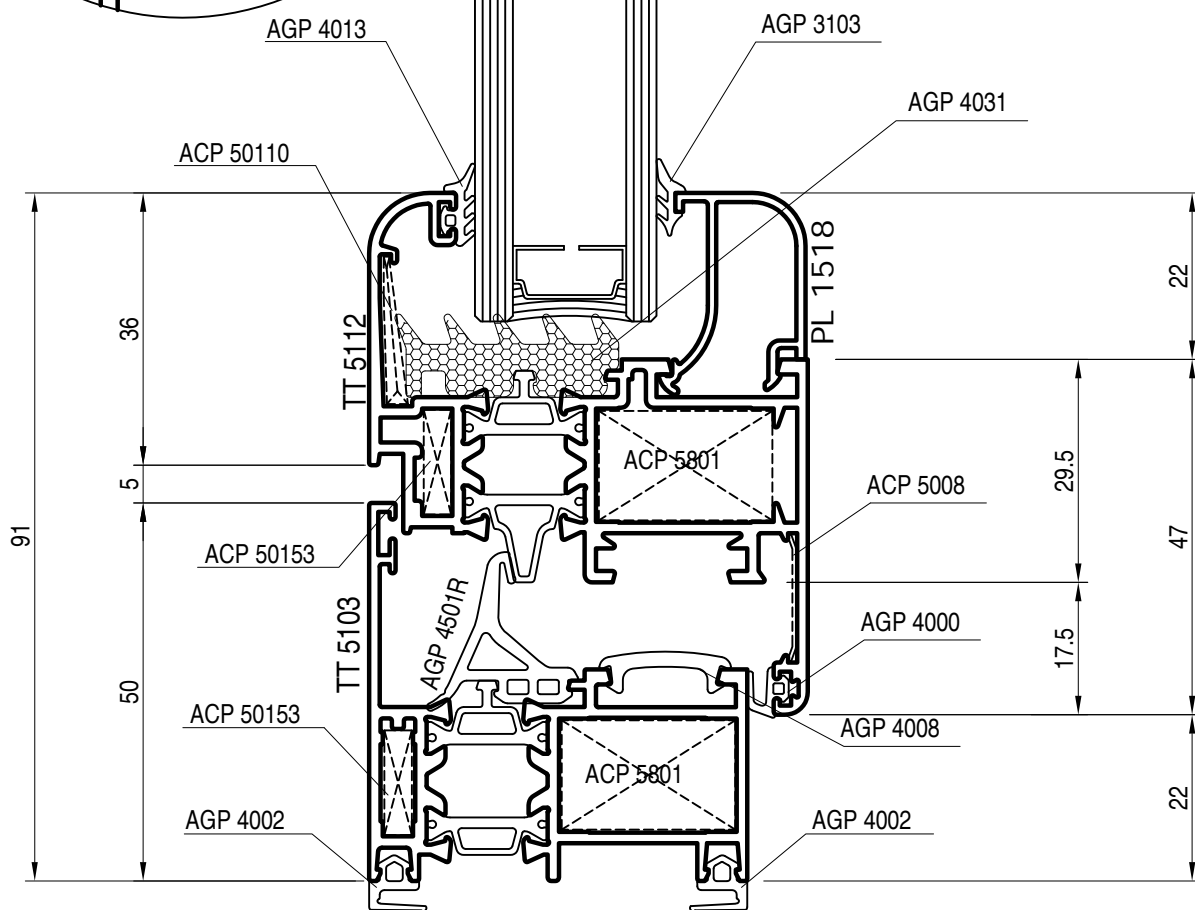
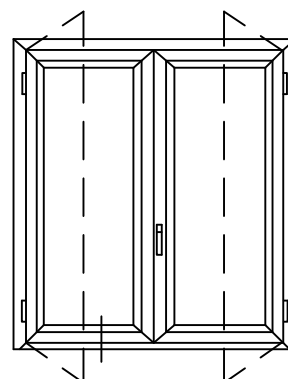
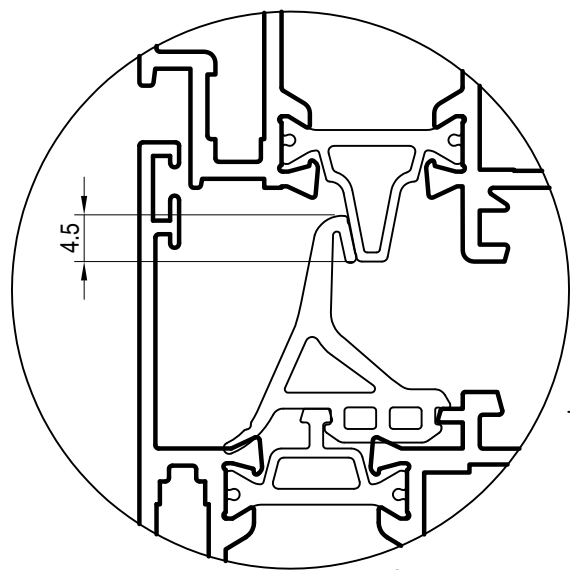
apertura esterna - porta a battente con vetrina - nodo di giunzione

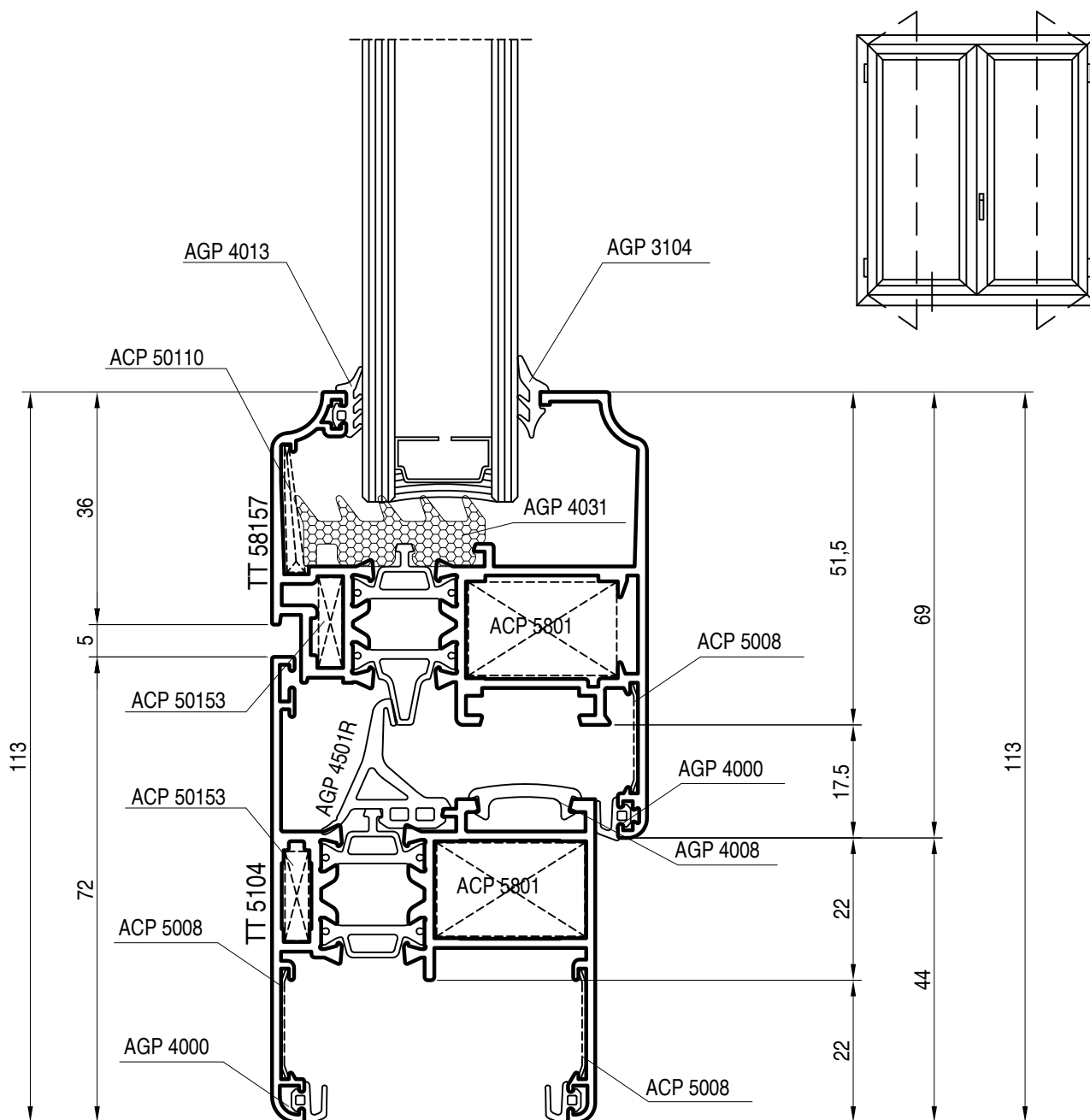


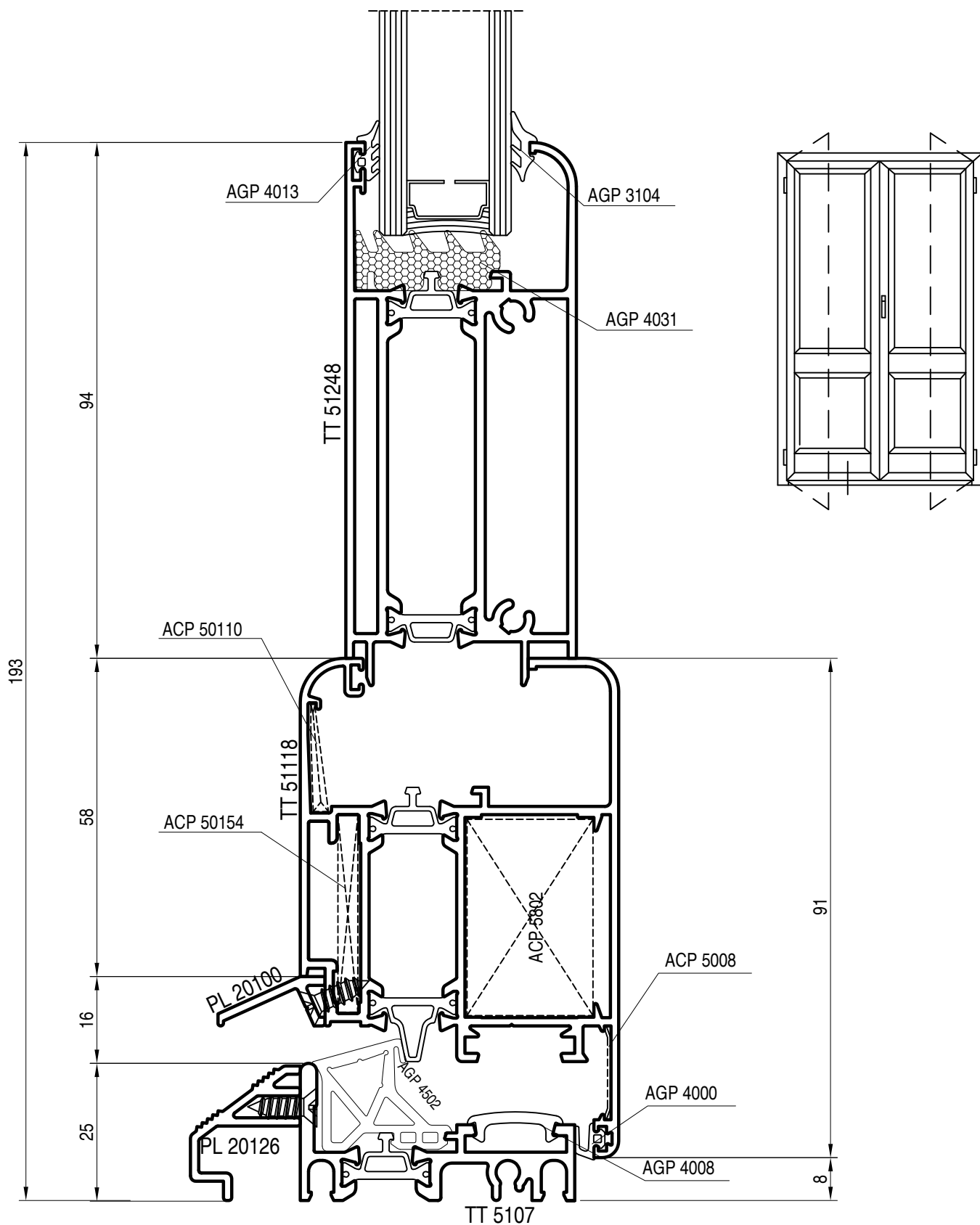
apertura esterna - porta a battente con vetrina - nodo laterale

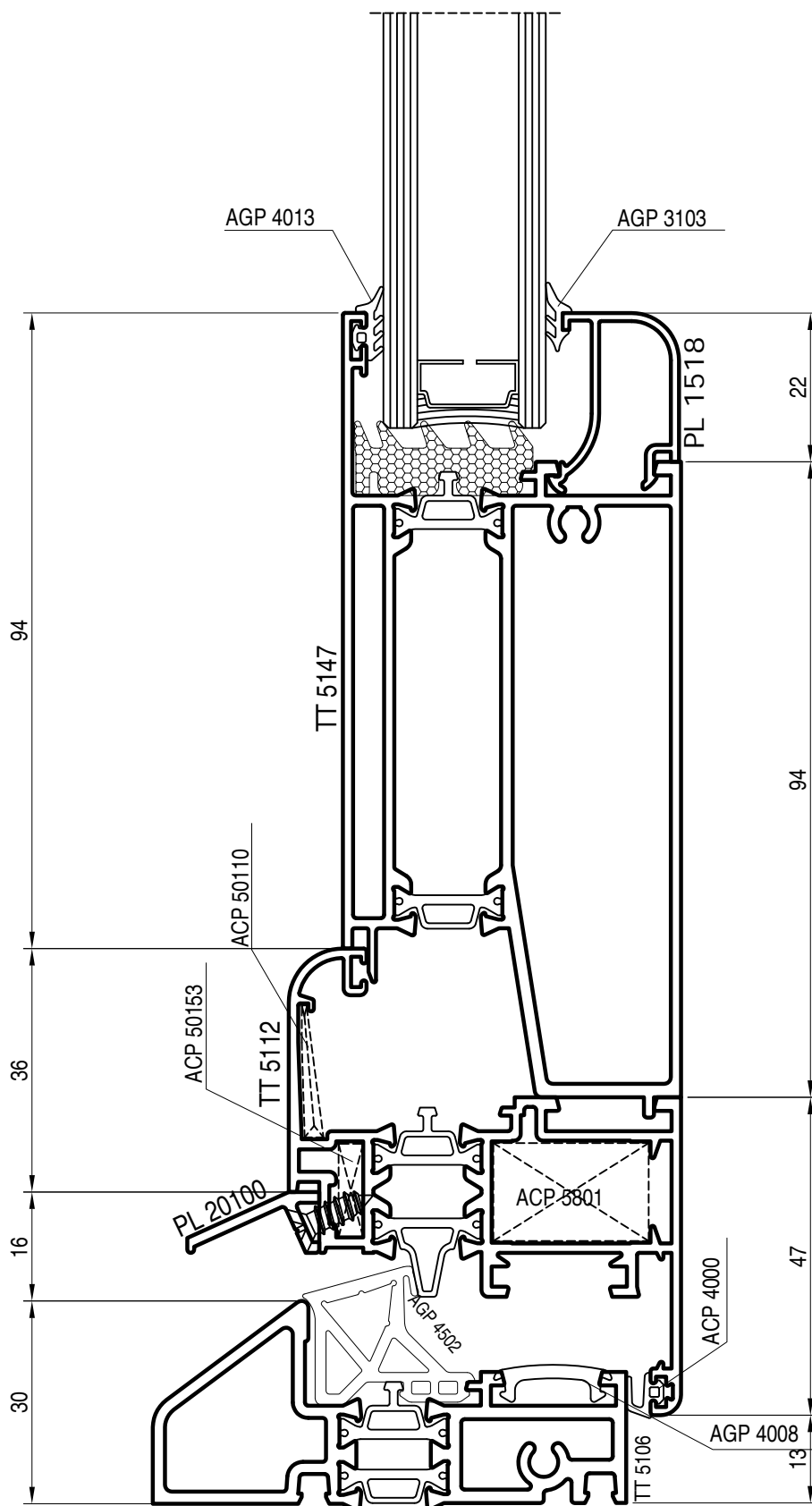


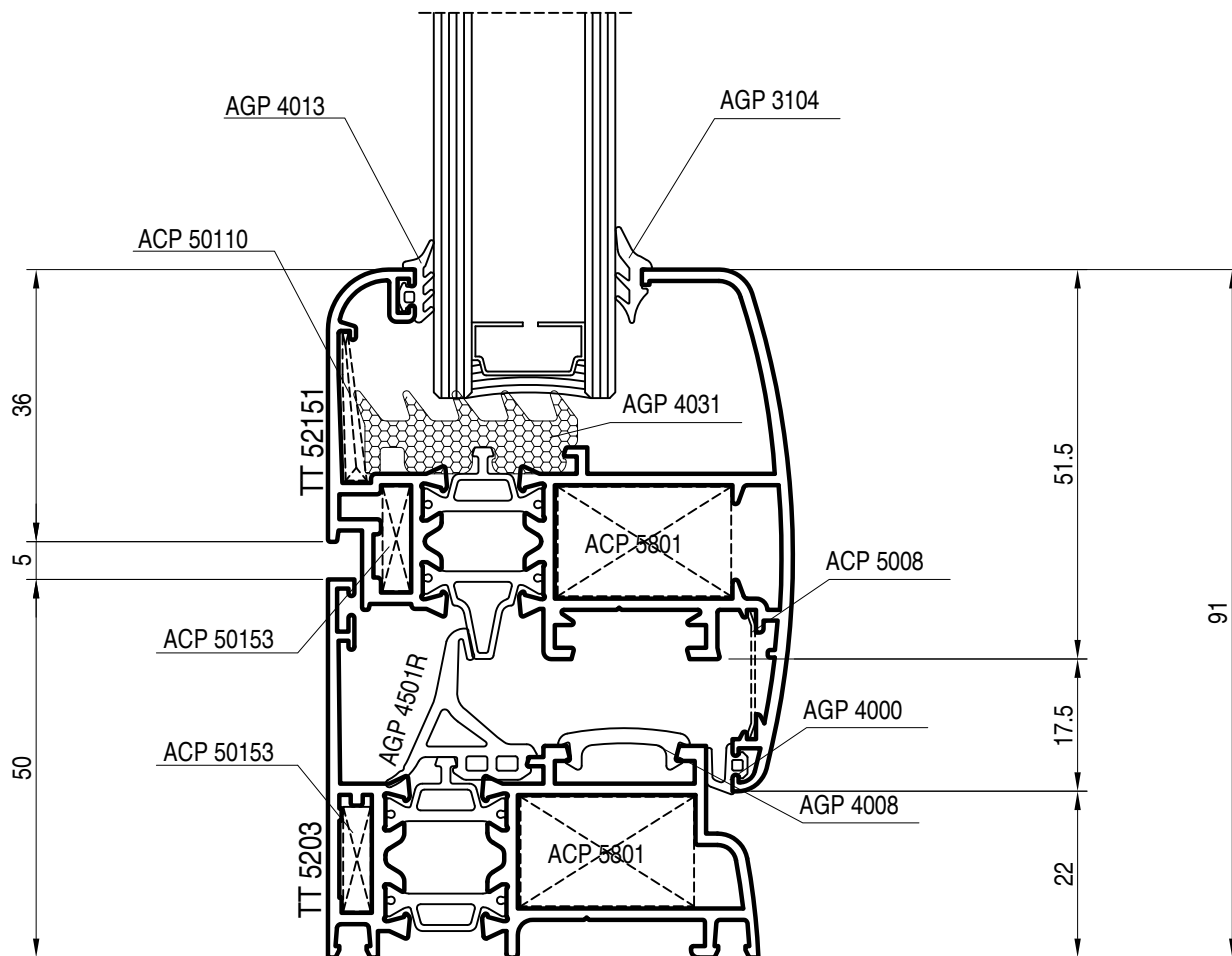
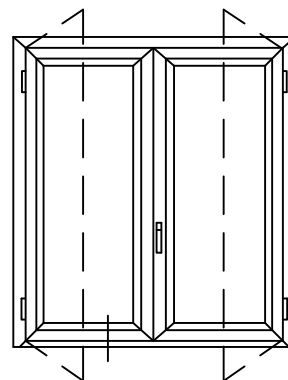
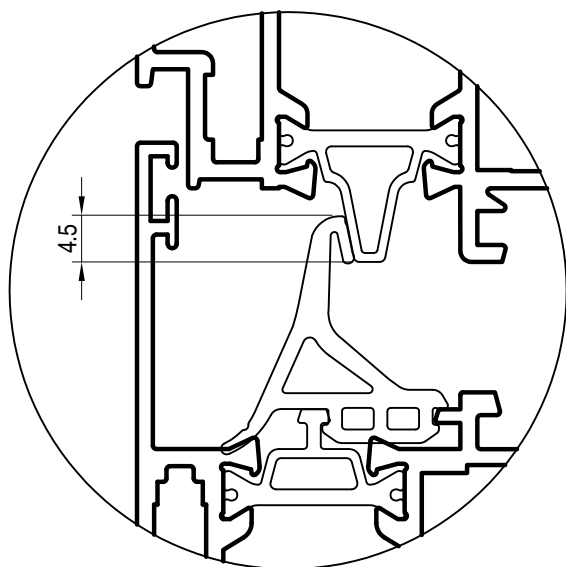




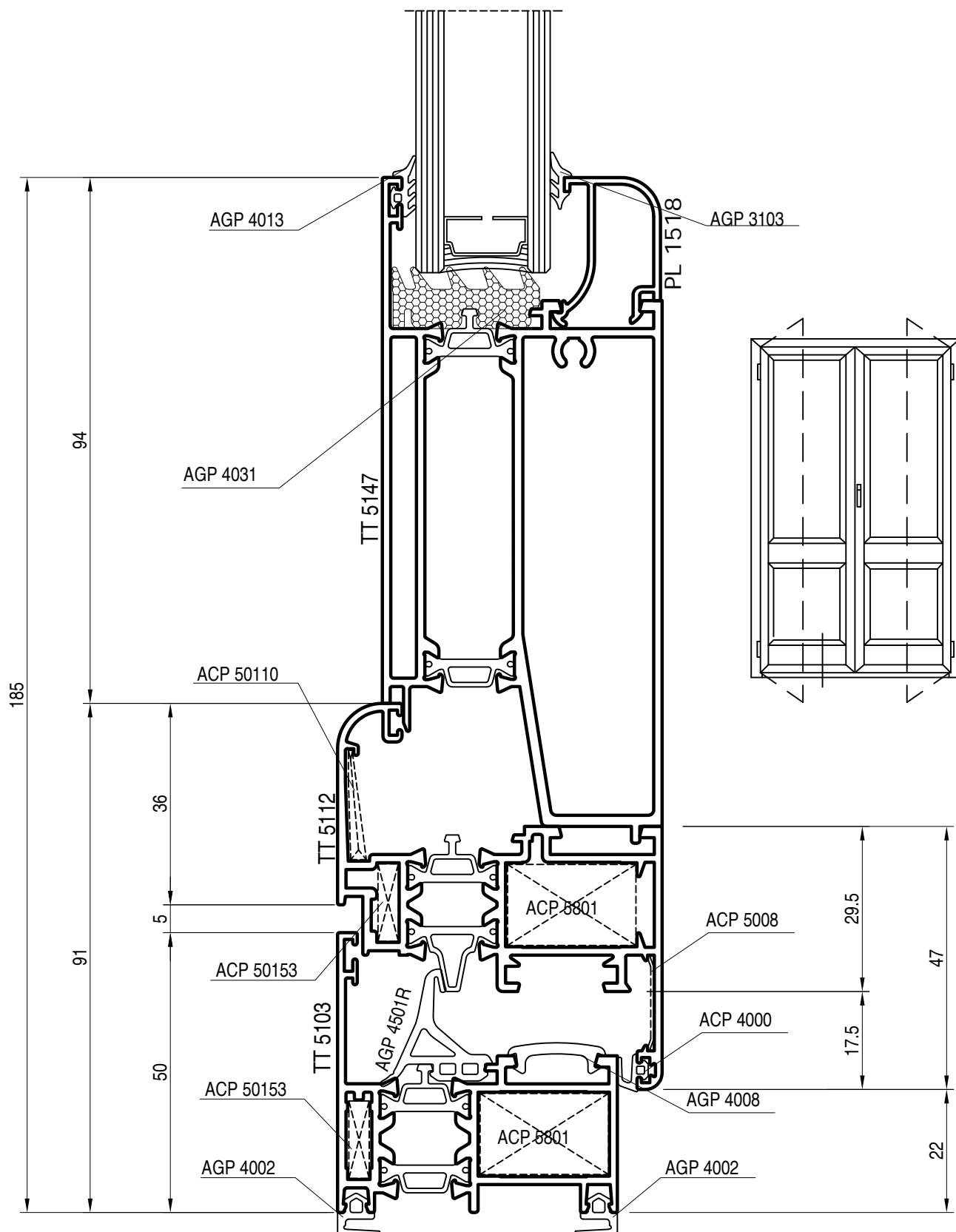




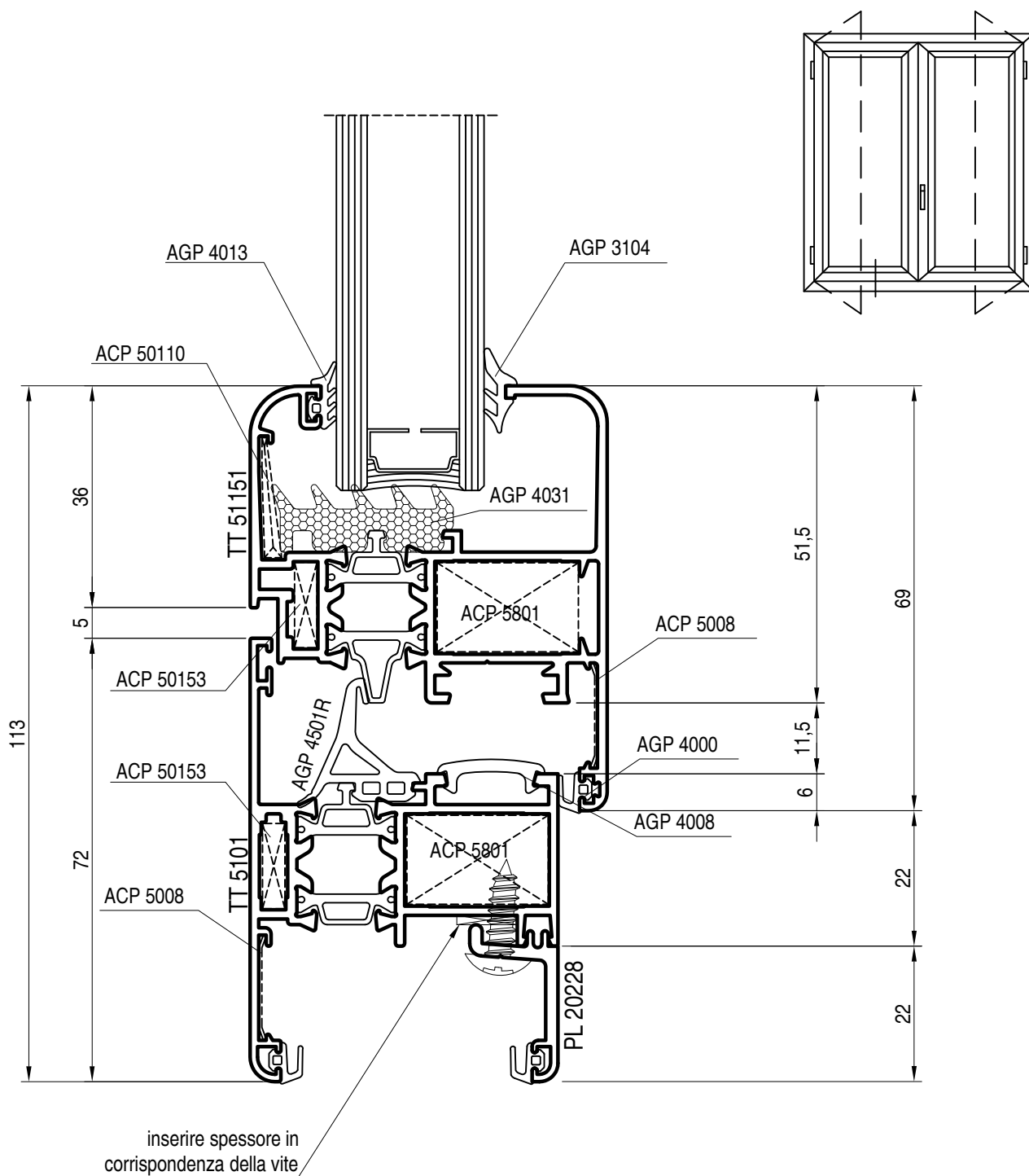




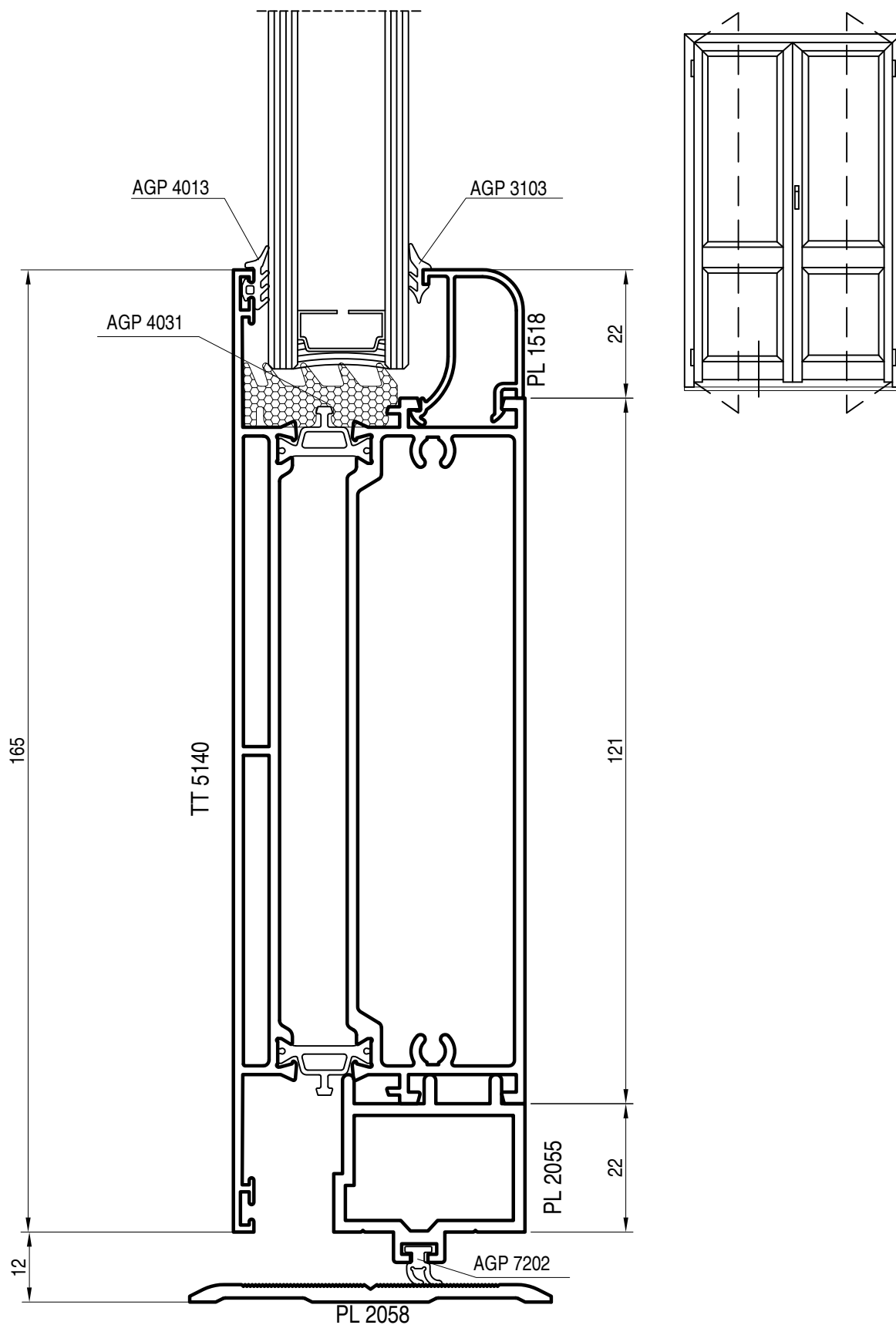
apertura interna - portafinestra a battente - nodo soglia



apertura interna - finestra a battente - nodo soglia

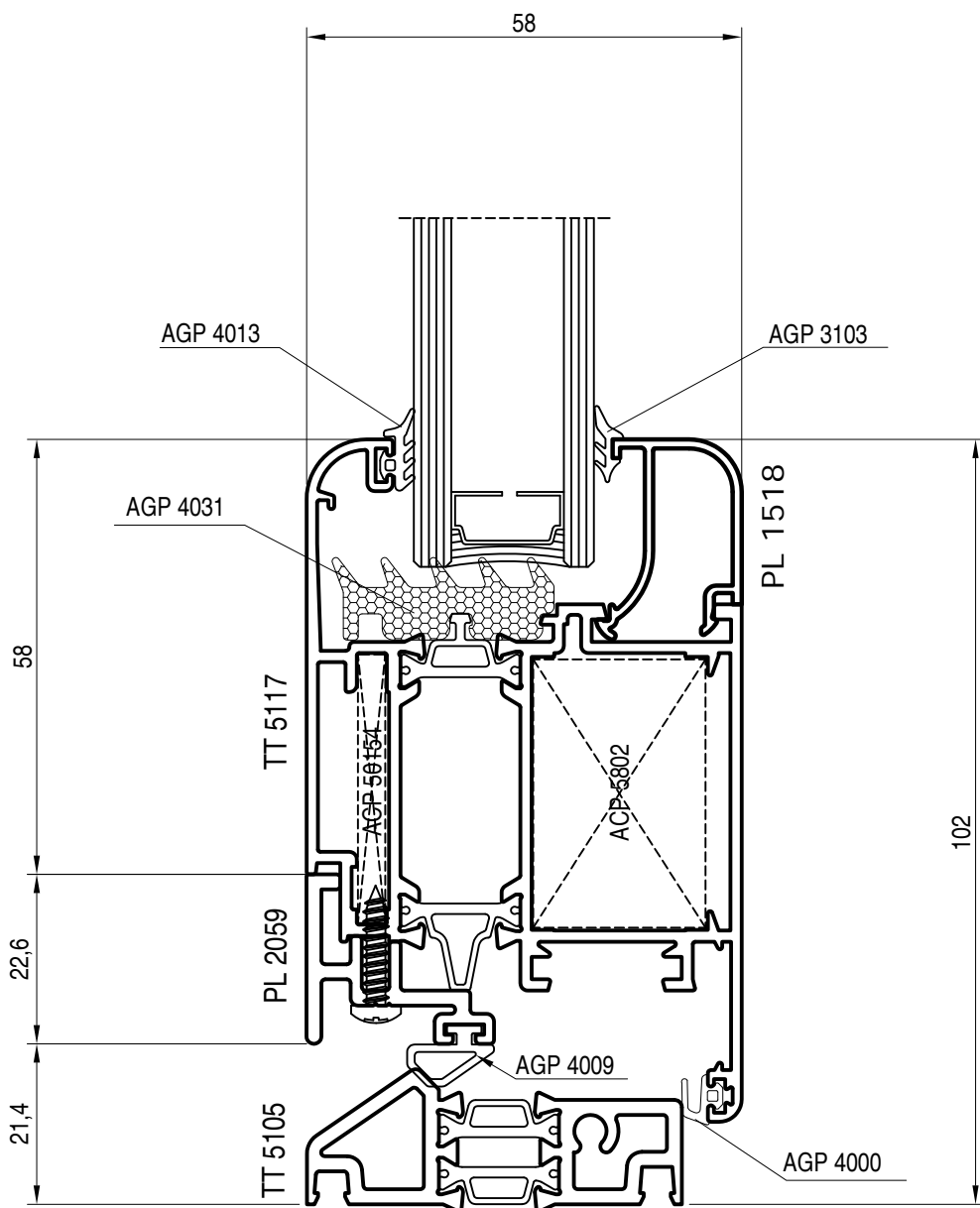


apertura interna - finestra a battente - nodo soglia

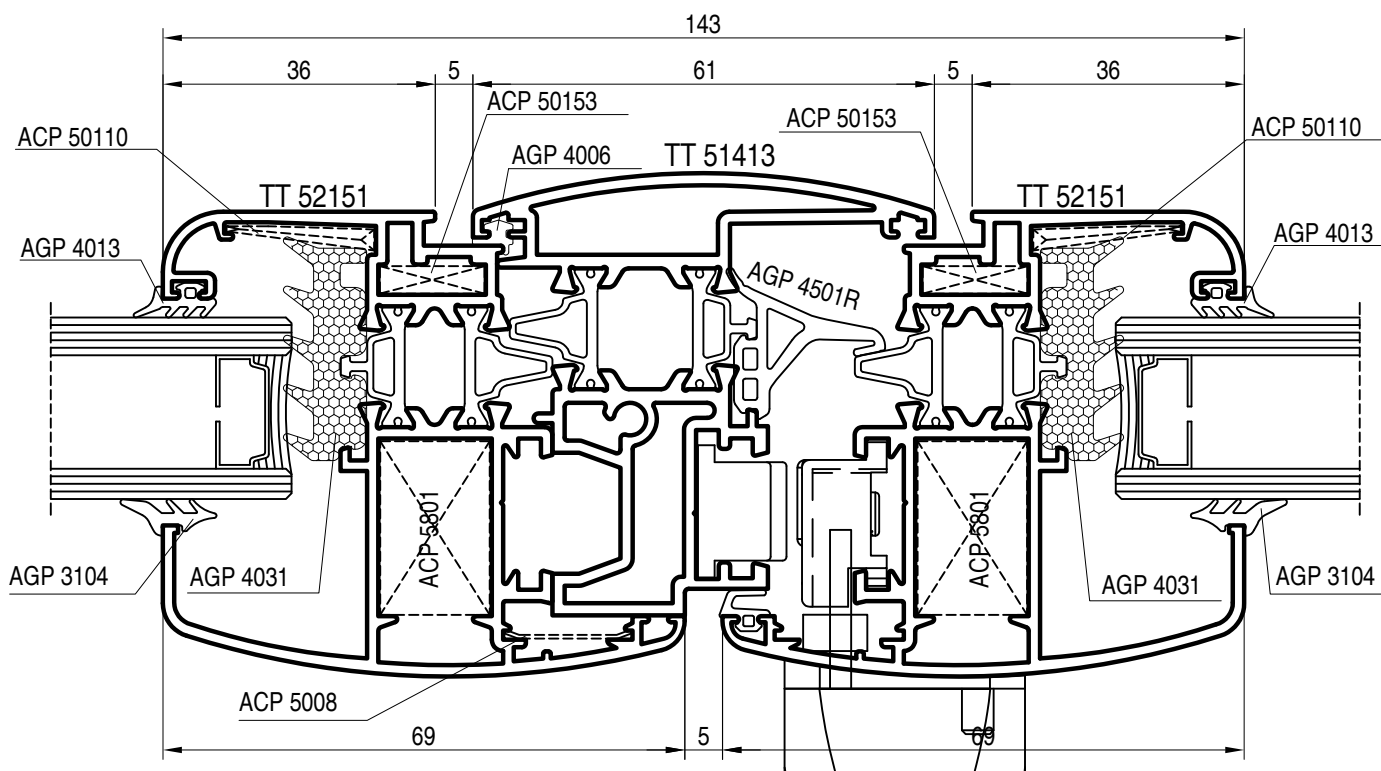
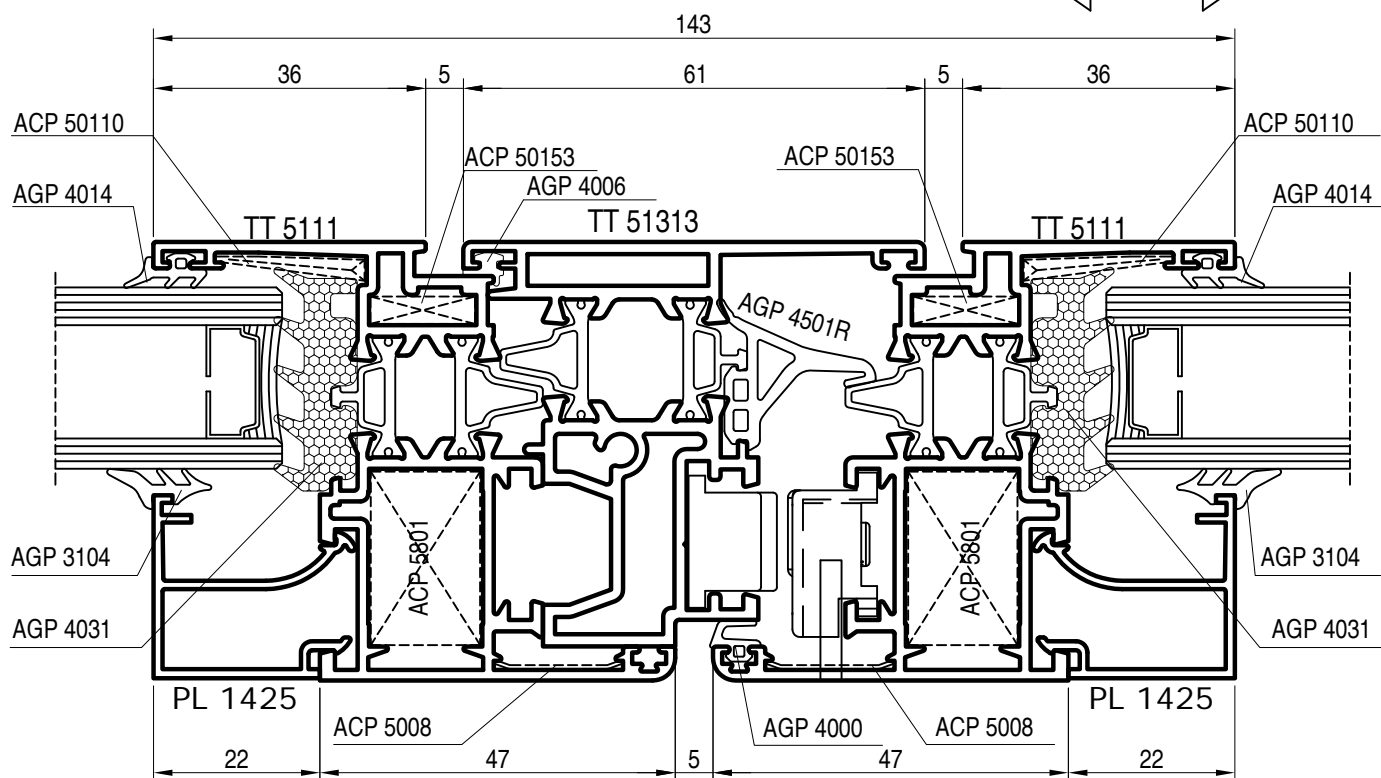
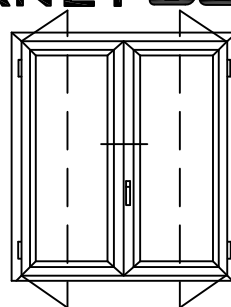




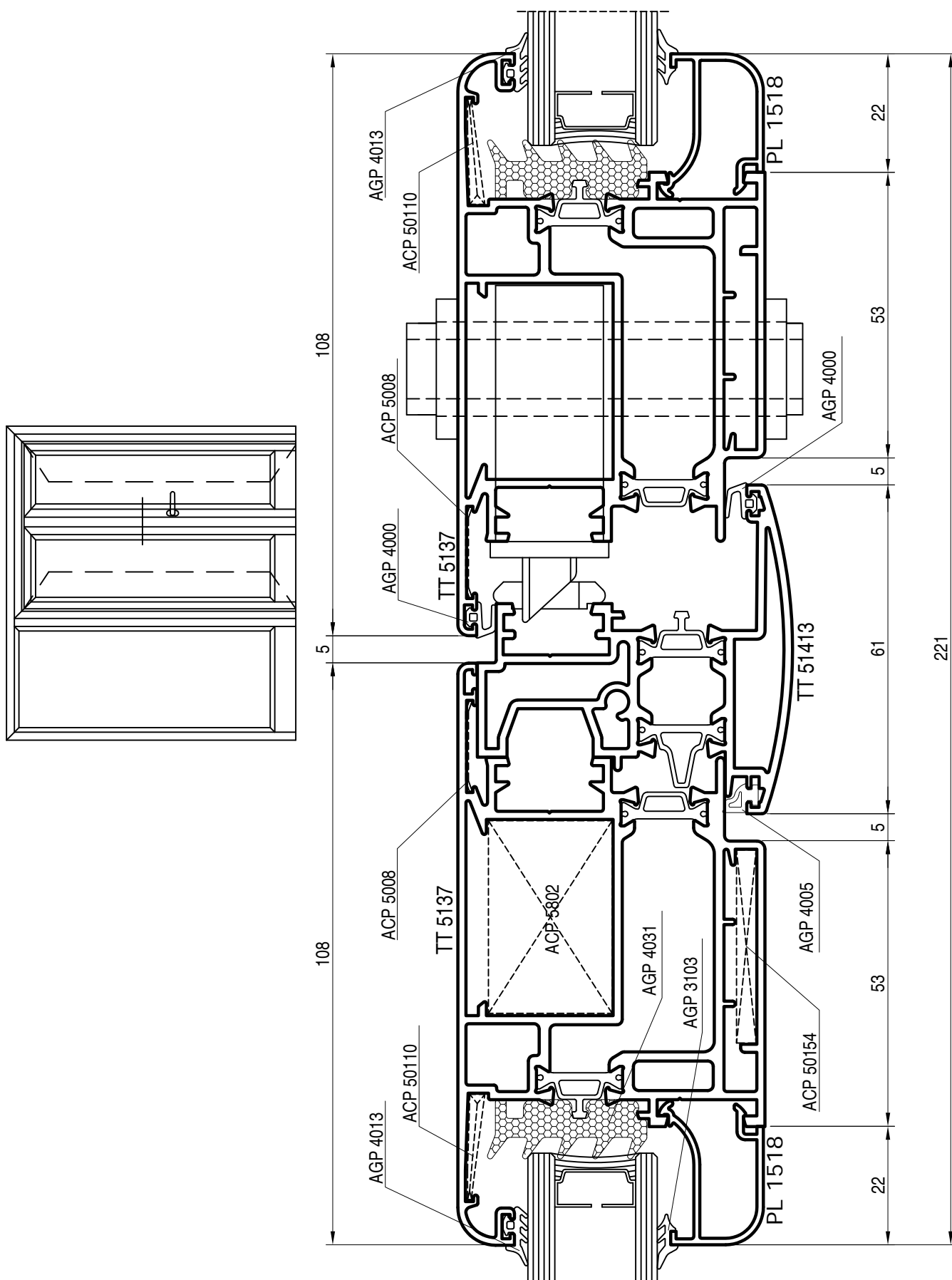
apertura interna - finestra a battente - nodo soglia con anta a girare



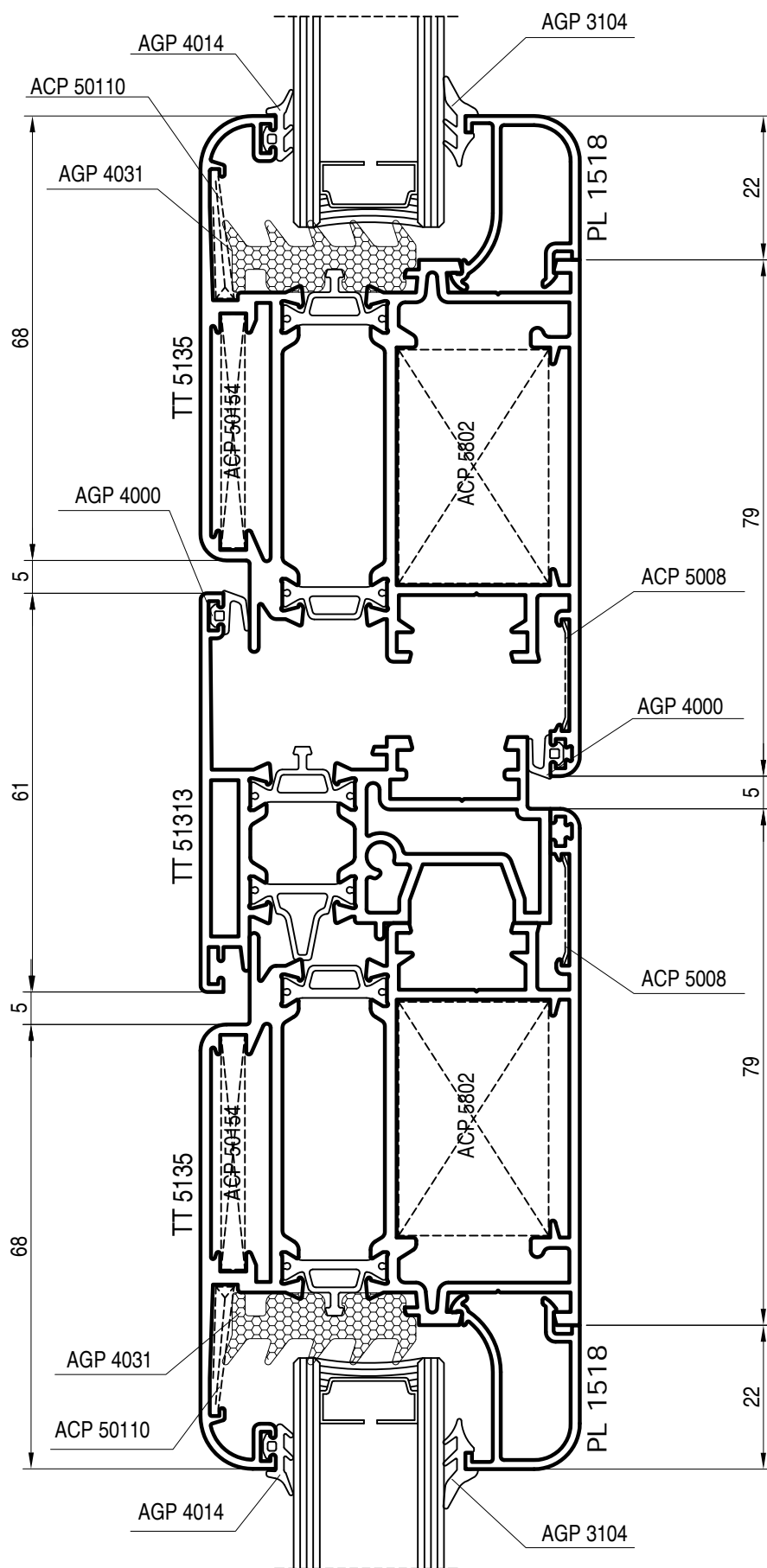
apertura interna - finestra a battente - nodo centrale



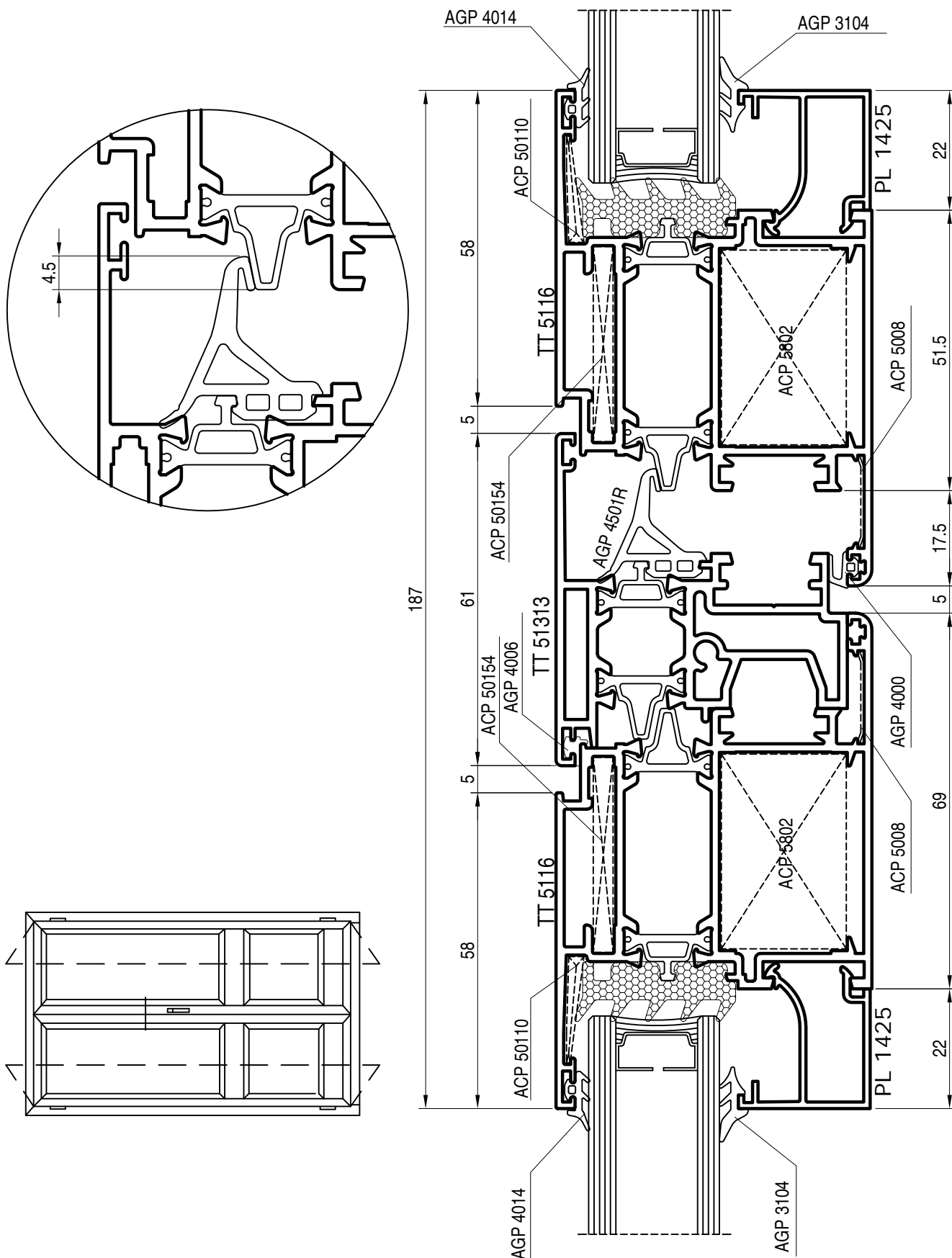
apertura esterna - porta a battente - nodo centrale



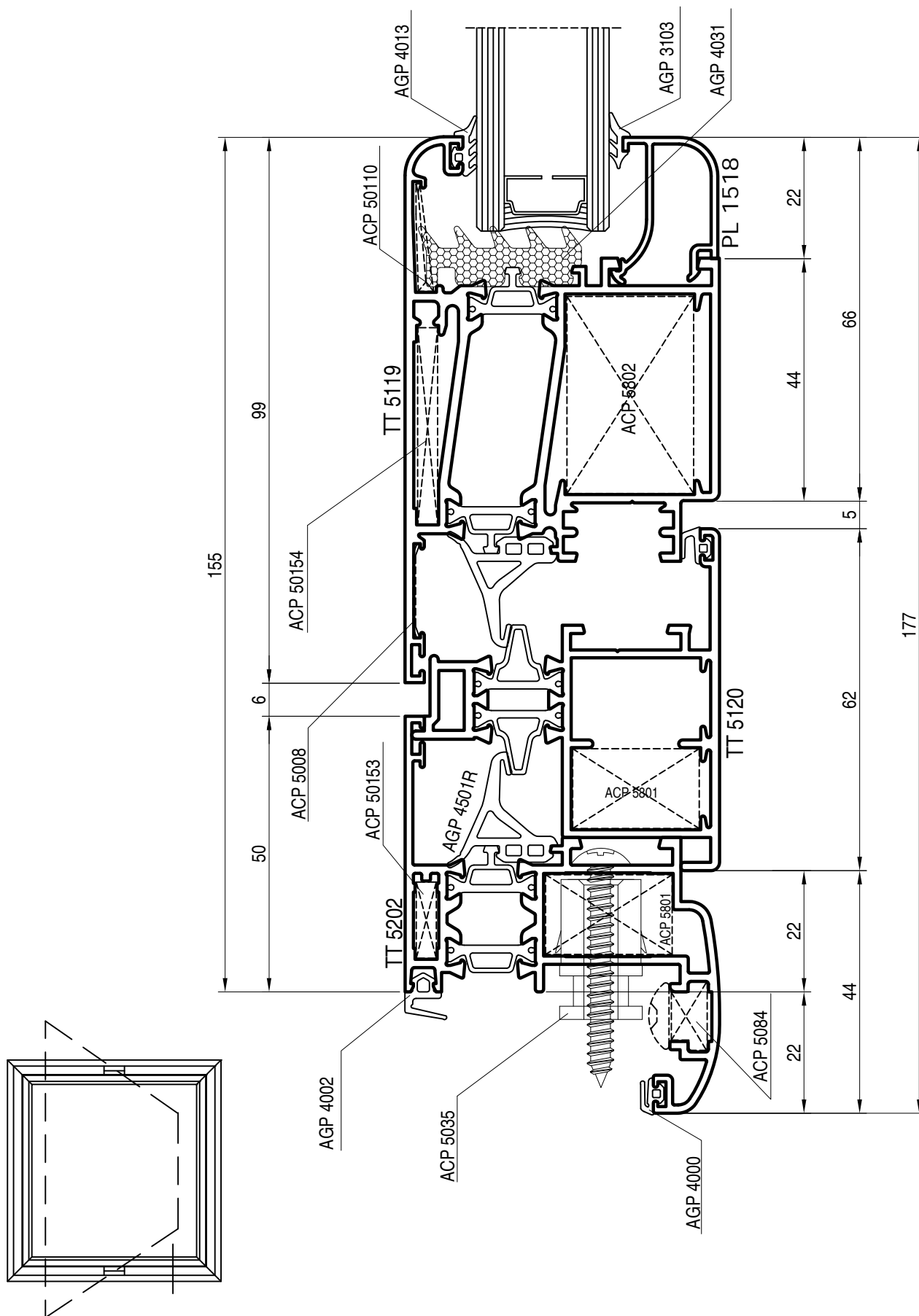
apertura esterna - porta a battente - nodo centrale



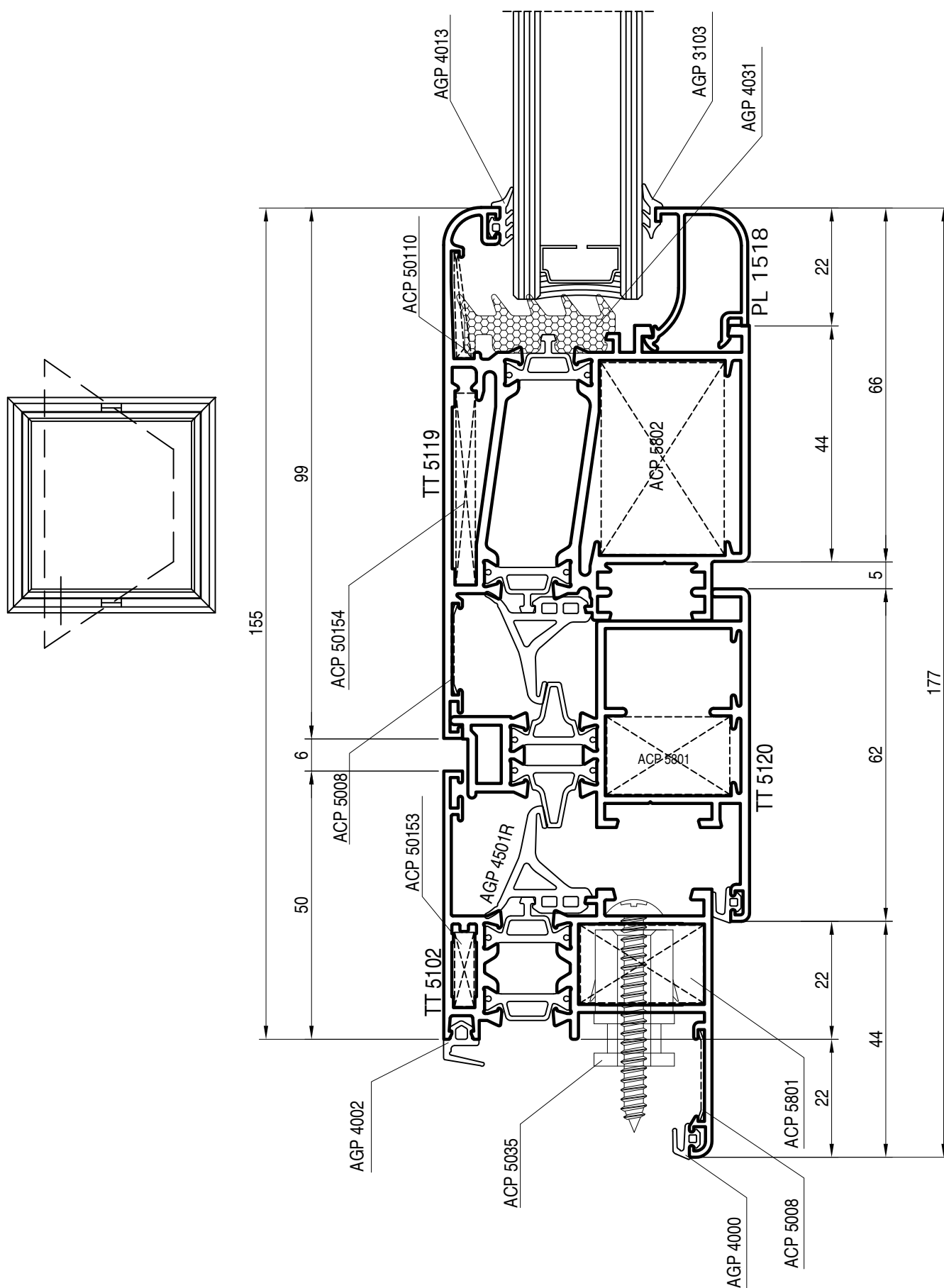
apertura interna - portafinestra a battente - nodo centrale



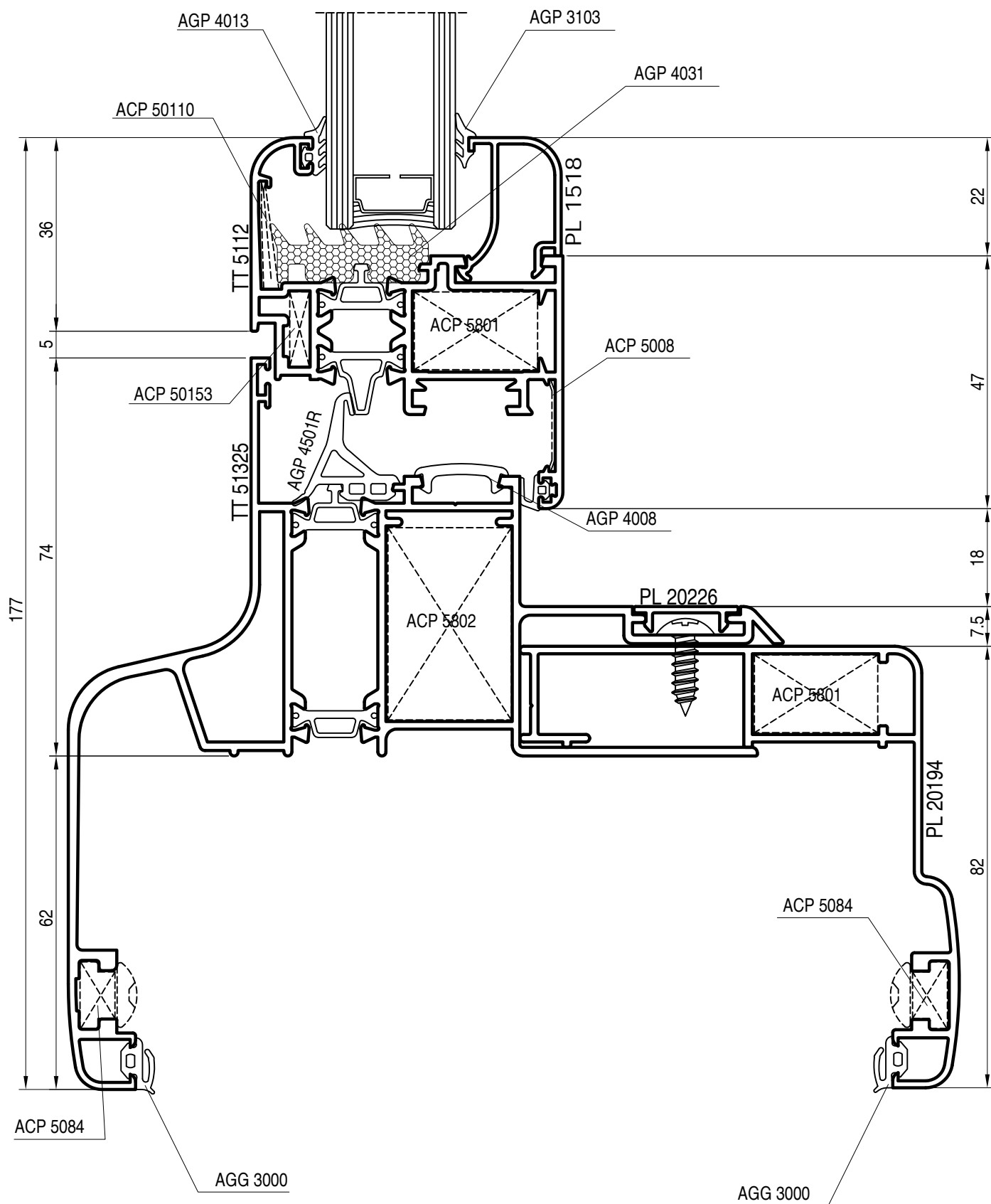
bilico - nodo perimetrale inferiore



bilico - nodo perimetrale inferiore

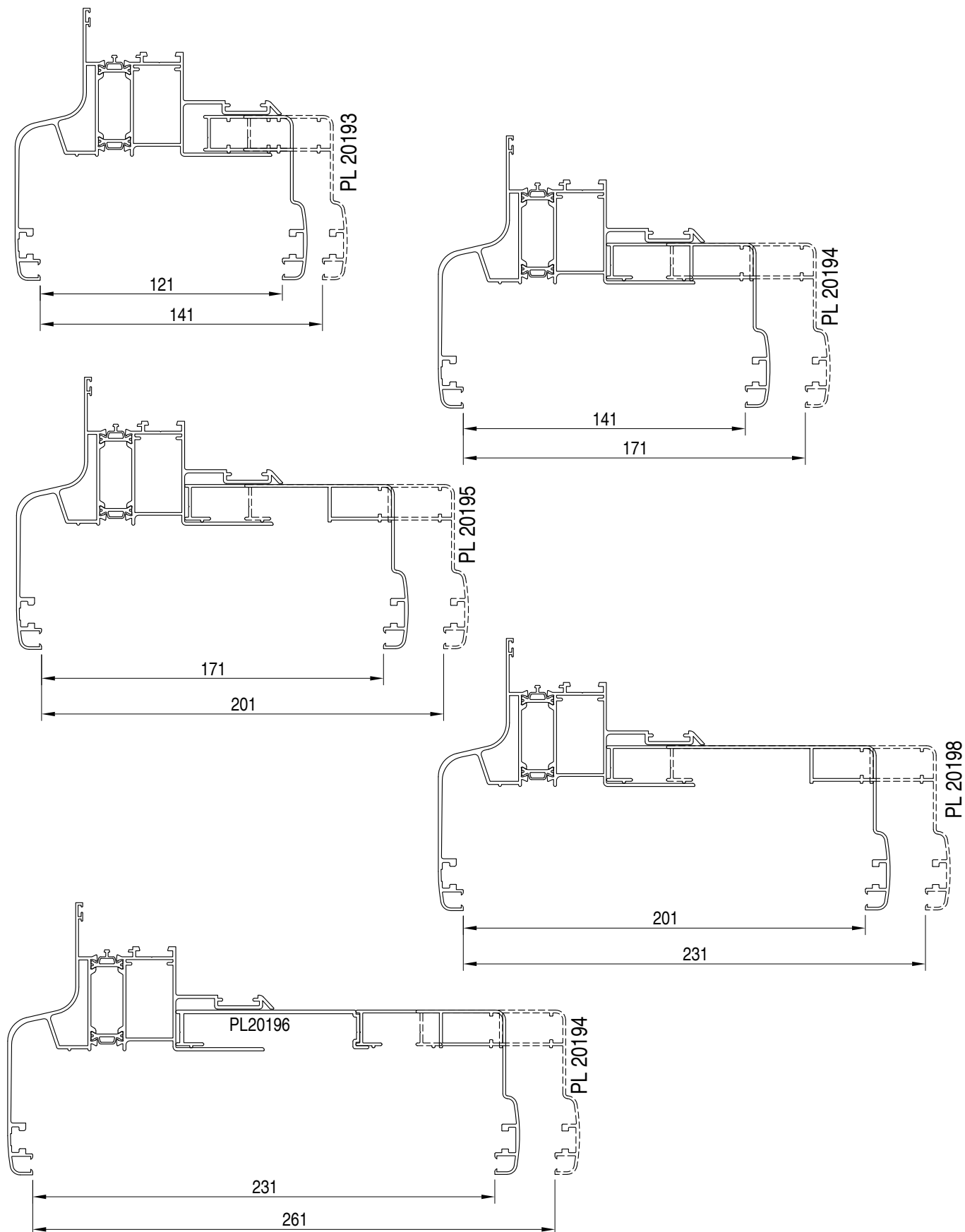


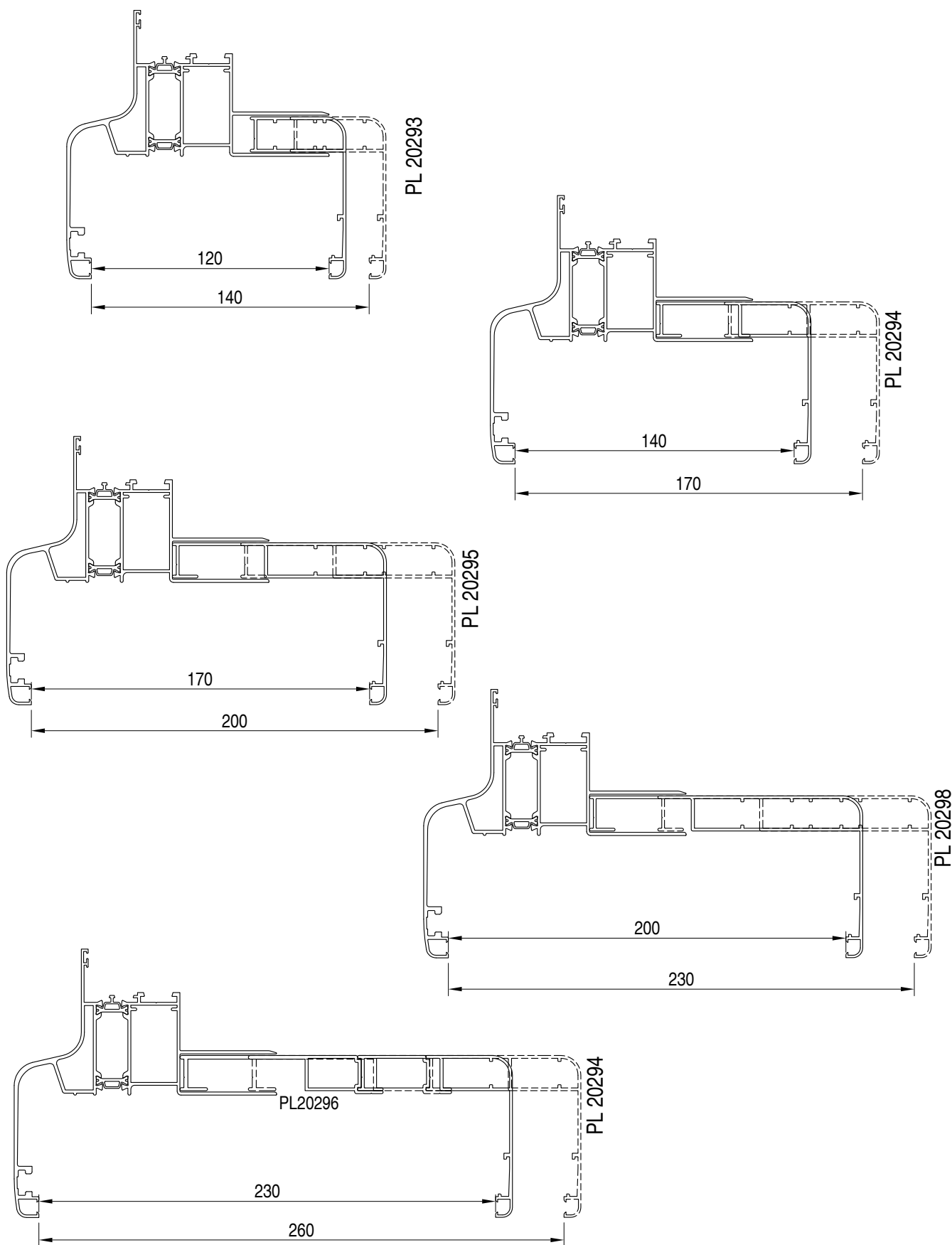
imbotte capannoni - nodo perimetrale

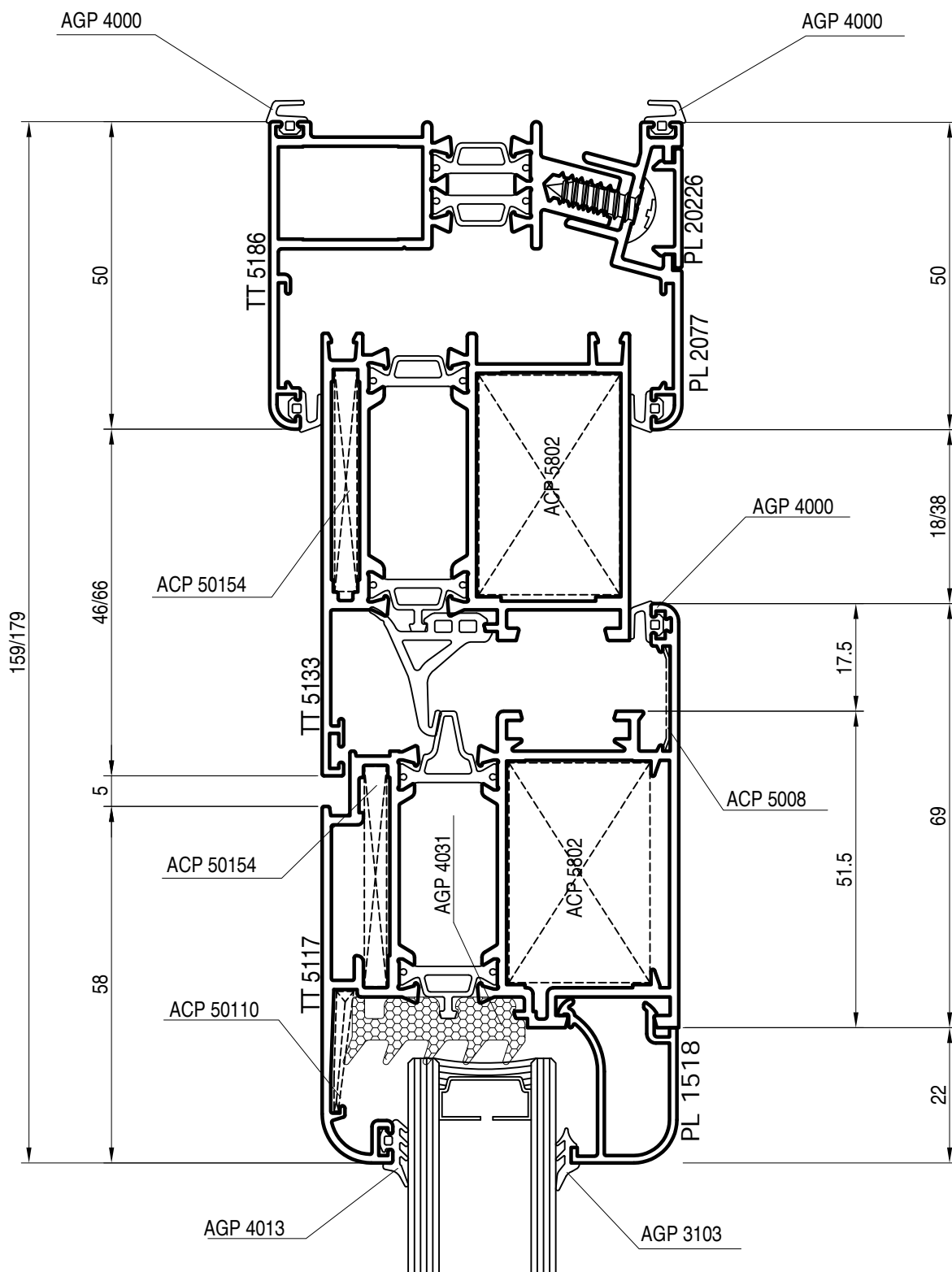


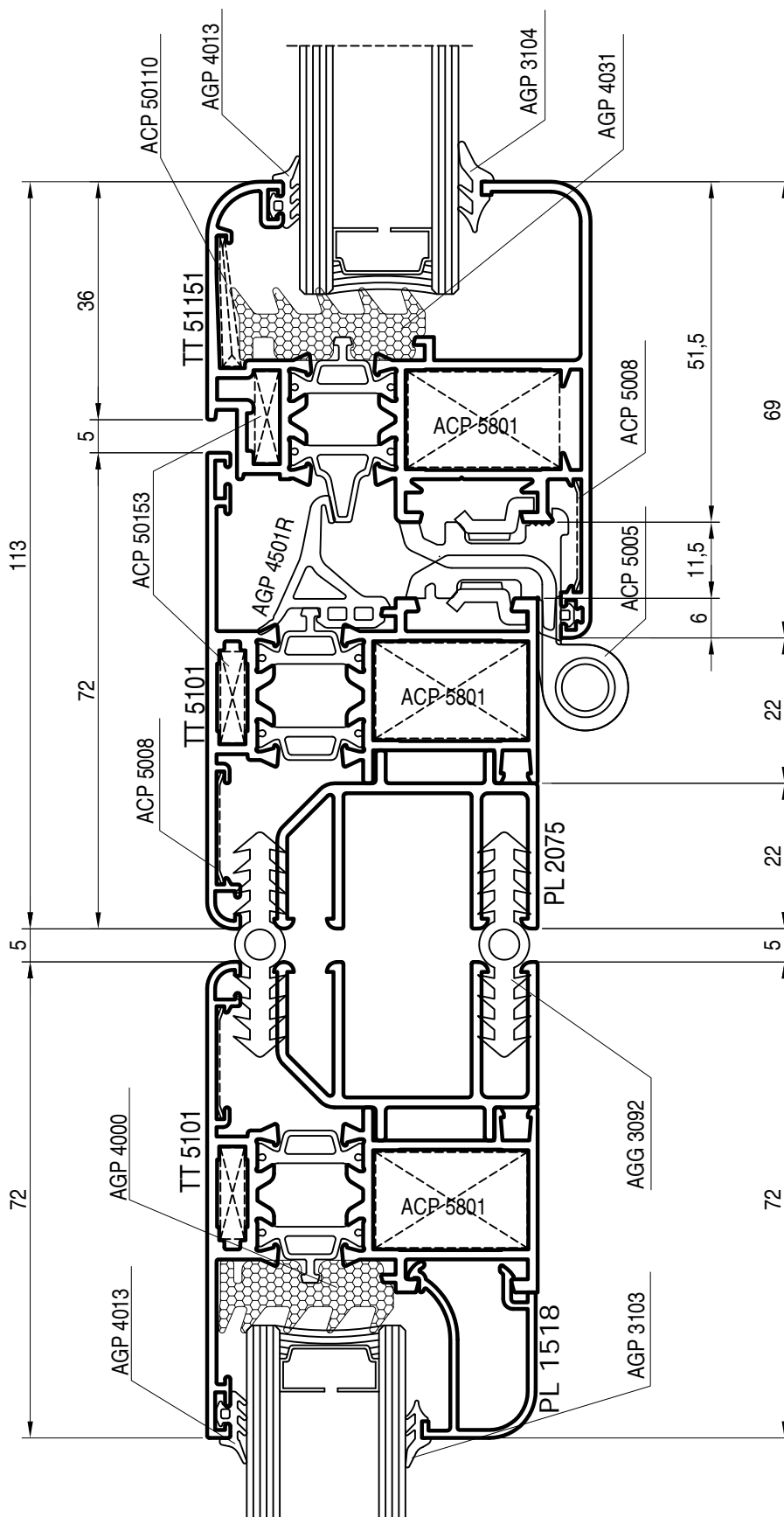


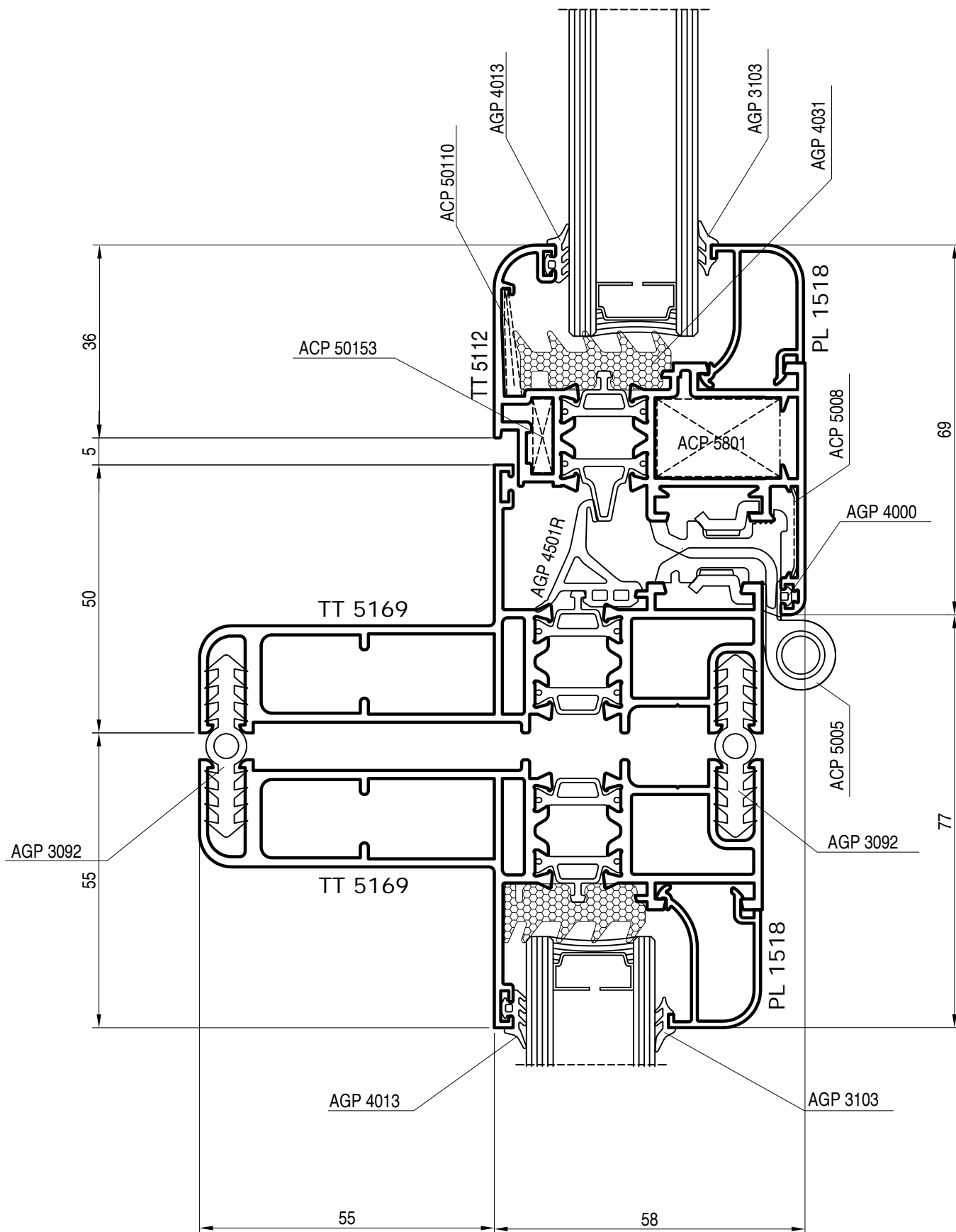
imbotti capannone - range d'applicazione

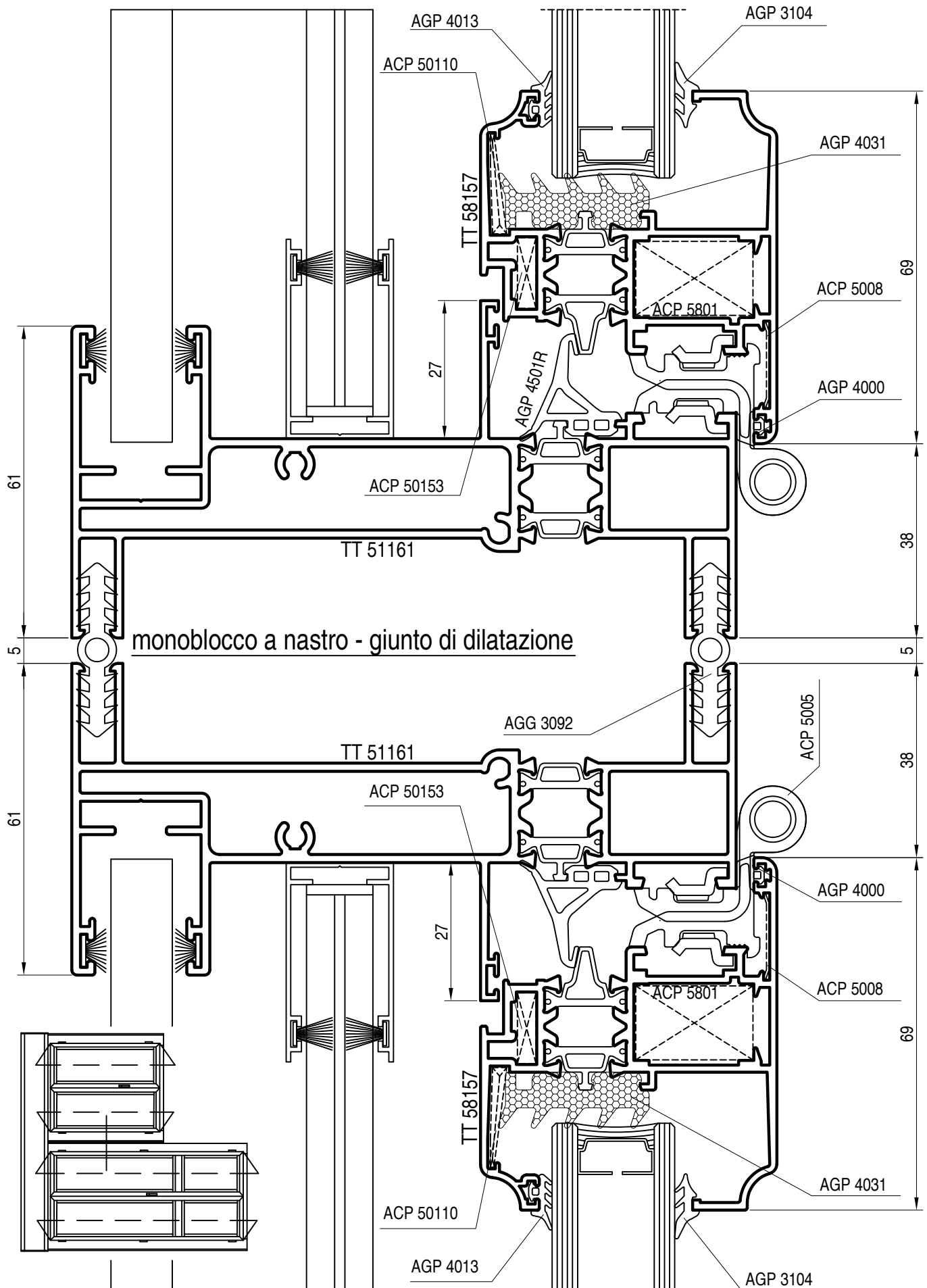


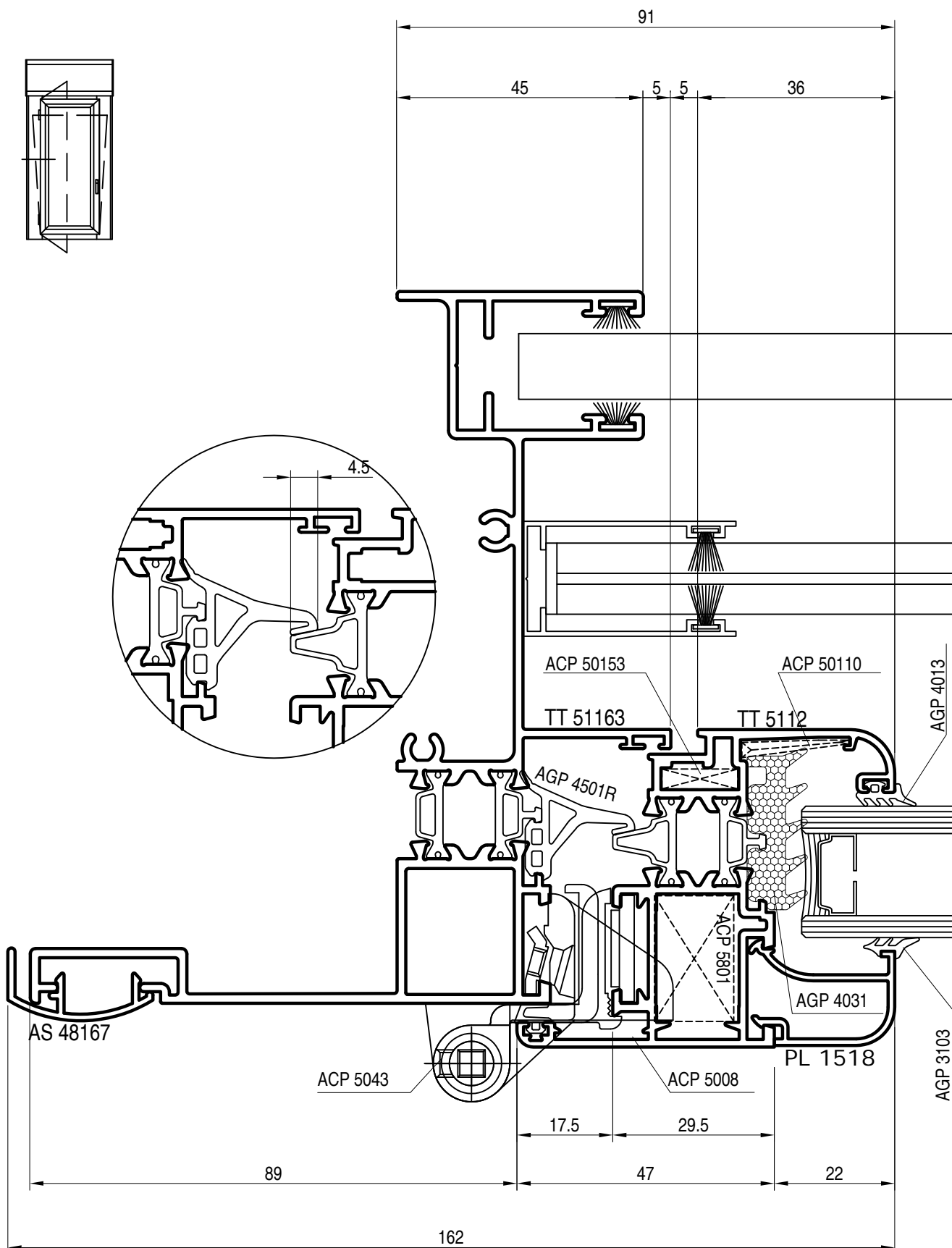


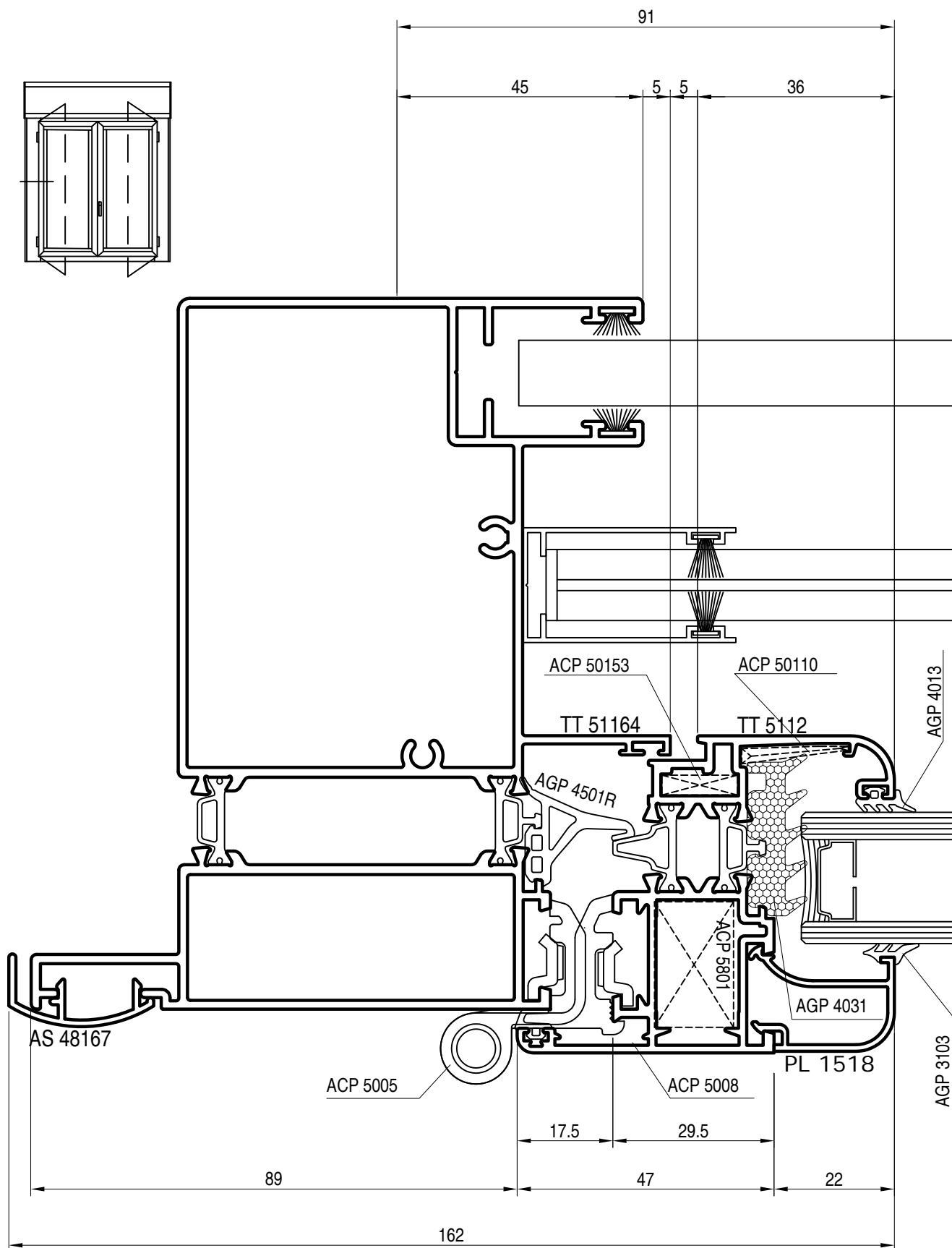




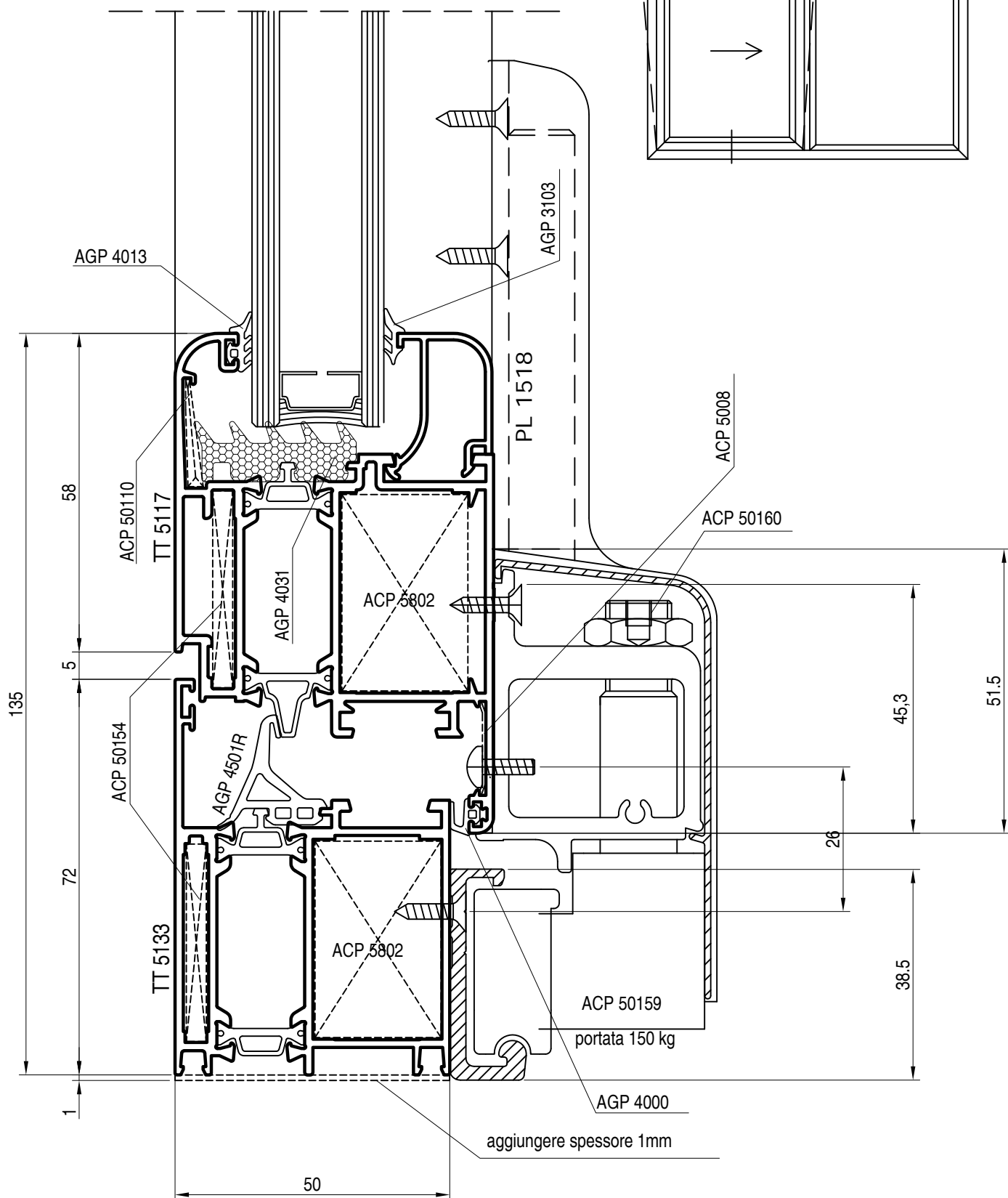
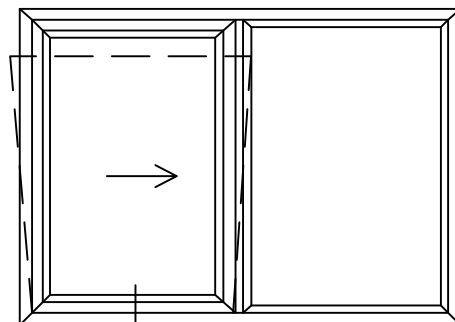














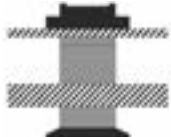












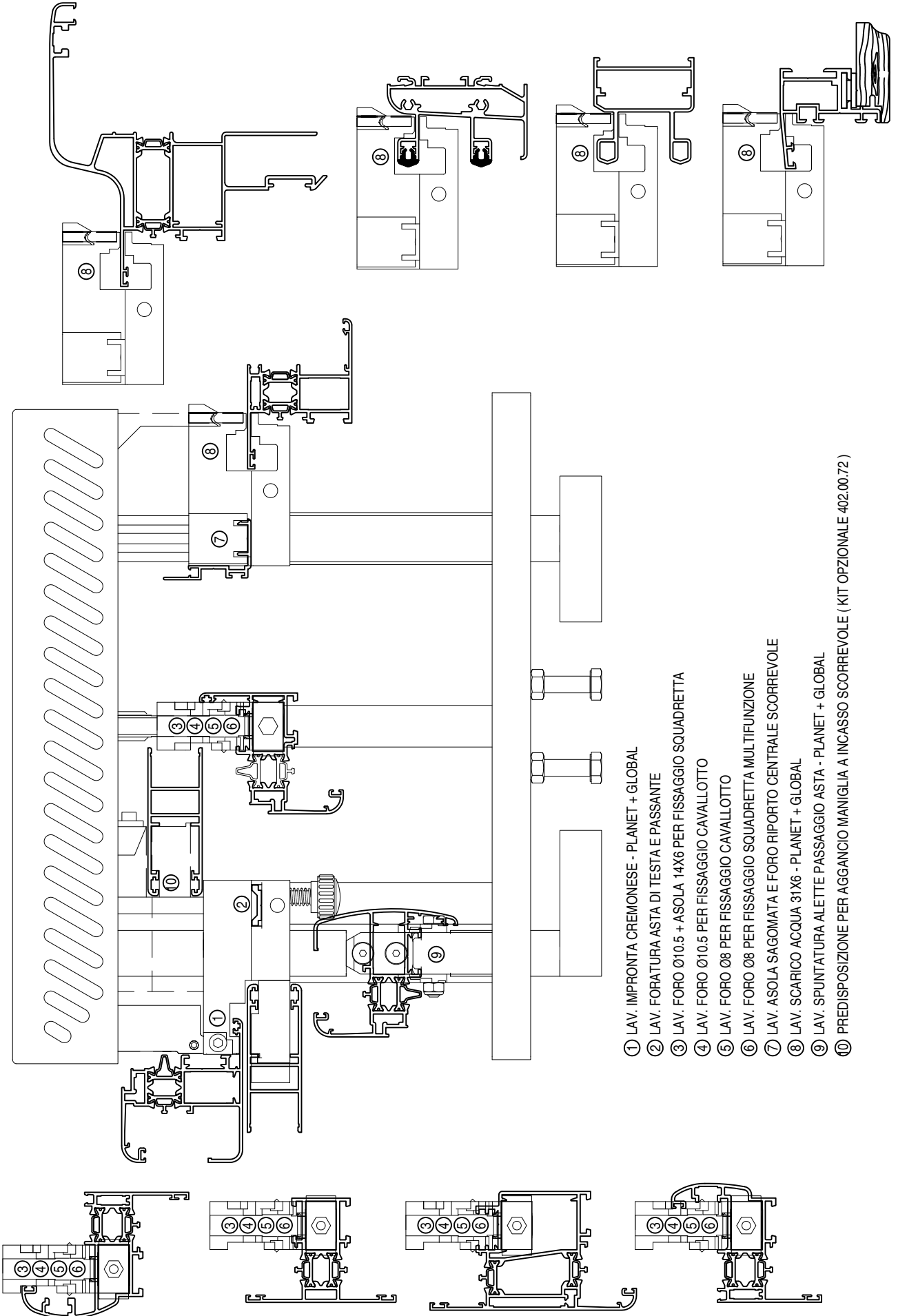
**Elenco attrezzature**

	<b>MCT PL 319 06 01</b> Punzonatrice parziale serie Planet e Global		<b>MCT PL 350 31/45</b> Fresa per intestatura fermavetri arrotondati qualora si volessero tagliare a 45° senza utilizzare gli angoletti il kit è utilizzabile sulle intestatrici EM140G
	<b>MCT PL 402 01 98</b> Polmoncino per lavorazione squadretta con pulsante da 10,5mm		<b>MCT PL 402 02 28</b> Kit completo per spino cianfrinare profili Planet 50TT e 62TT composizione: <ul style="list-style-type: none"> <li>• n° 5 cp di coltelli per Planet 50TT</li> <li>• n°5 cp di coltelli per Planet 62TT</li> <li>• n° 4 kit spessori</li> <li>• ferro a ipsilon</li> </ul> i kit sono utilizzabili sulle spinocianfrinatrici MAC210SC
	<b>MCT PL 402 01 96</b> Polmoncino per lavorazione squadretta a spinare Planet		<b>MCT PL 400 03 63</b> Controsagoma per intestatura fermavetri arrotondati qualora si volessero tagliare a 45° senza utilizzare gli angoletti il kit è utilizzabile sulle intestatrici EM140G
	<b>MCT PL 319 06 05</b> Punzonatrice per fare scarico acqua universal		<b>MCT PL 319 06 35</b> Punzonatrice portatile per fare il foro 3mm nell'anta per poter spinare con ACP 5030 le squadrette ACP 50153 e ACP 50154
	<b>MCT PL 03PT</b> Gruppo frese per serie Planet 50tt (telai e anta raggiata)escluso vetro ad infilare		<b>MCT PL CIANFRINA</b> Coppia di coltelli per cianfrinare le serie Planet sulle cianfrinatrici Atlacoop per la richiesta di offerta occorre indicare cod. profili
	<b>MCT PL 06PT</b> Gruppo frese per serie Planet 50 TT e 62TT solo vetro ad infilare		<b>MCT PL JOLLY</b> Questa punzonatrice complementare esegue tutte le lavorazioni specifiche della serie Planet: 45, 50TT, 62TT, Matic, Elite Door e parziali Nathura e Slide
	<b>MCT PL 08PT</b> Gruppo frese universale per serie Planet 50tt e 62tt escluso vetro ad infilare		
	<b>MCT PL 14460</b> punzonatrice completa per eseguire tutte le lavorazioni specifiche delle serie Planet: 45, 50TT, 62TT, 72HT, Nathura70, Nathura 82, Nathura 92,Matic 50, Matic 62, Matic 72, Elite Door 72, inoltre lavora i telai delle serie Slide80/106 e Slidewood 160		

	<p><b>MCT PL PL01</b></p> <p>Punzonatrice per fare il foro 3 mm nell'anta per poter spinare ACP 50153 e ACP 50154</p>
	<p><b>MAC 210 SC</b></p> <p>Spino cianfrinatrice pneumatica universale</p>

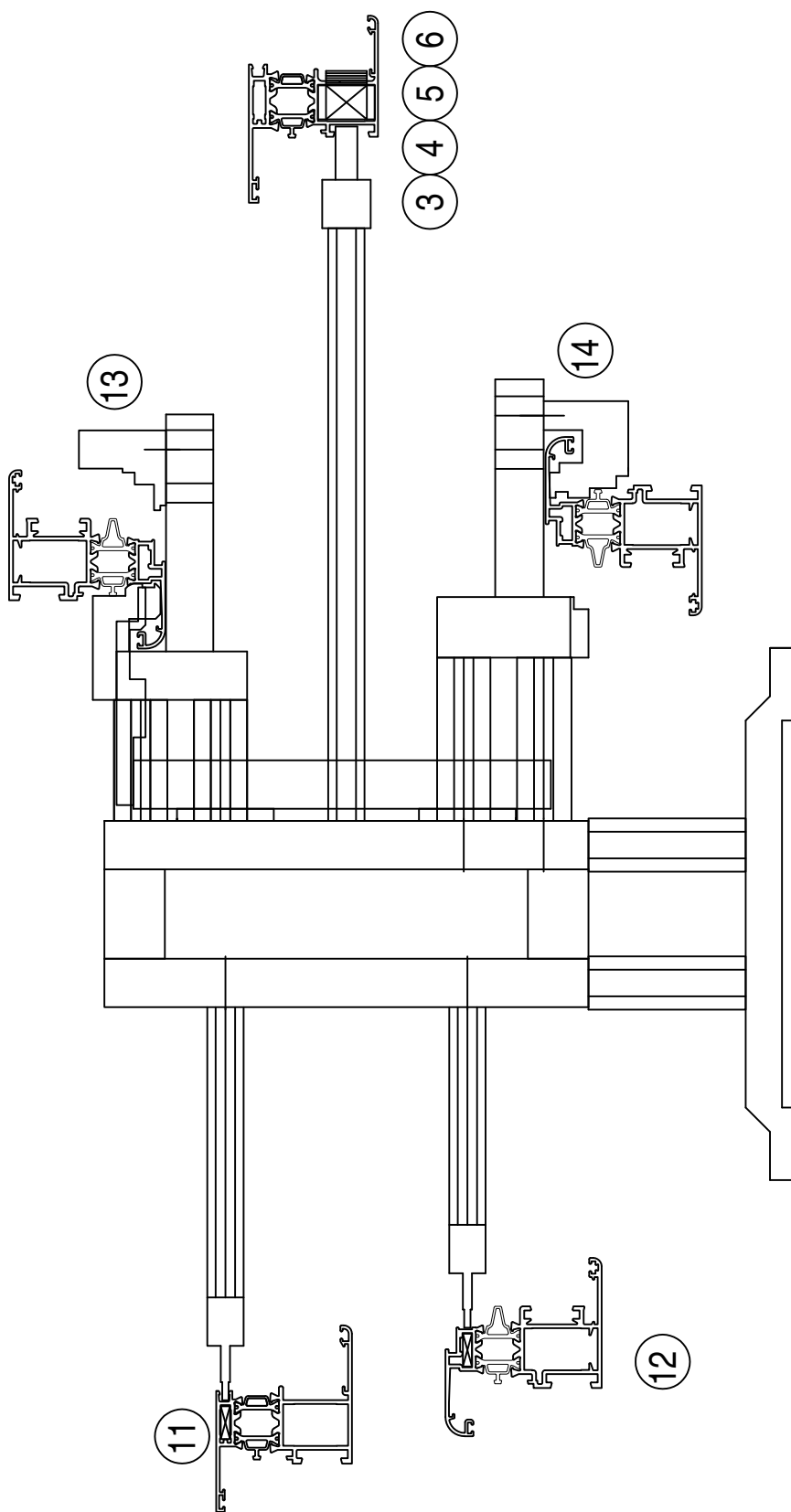
	<p><b>EM 140G</b></p> <p>Intestatrice per fermavetri arrotondati con morsa e gruppo frese</p>
--	---

**punzonatrice Planet MCT PL 3190601**



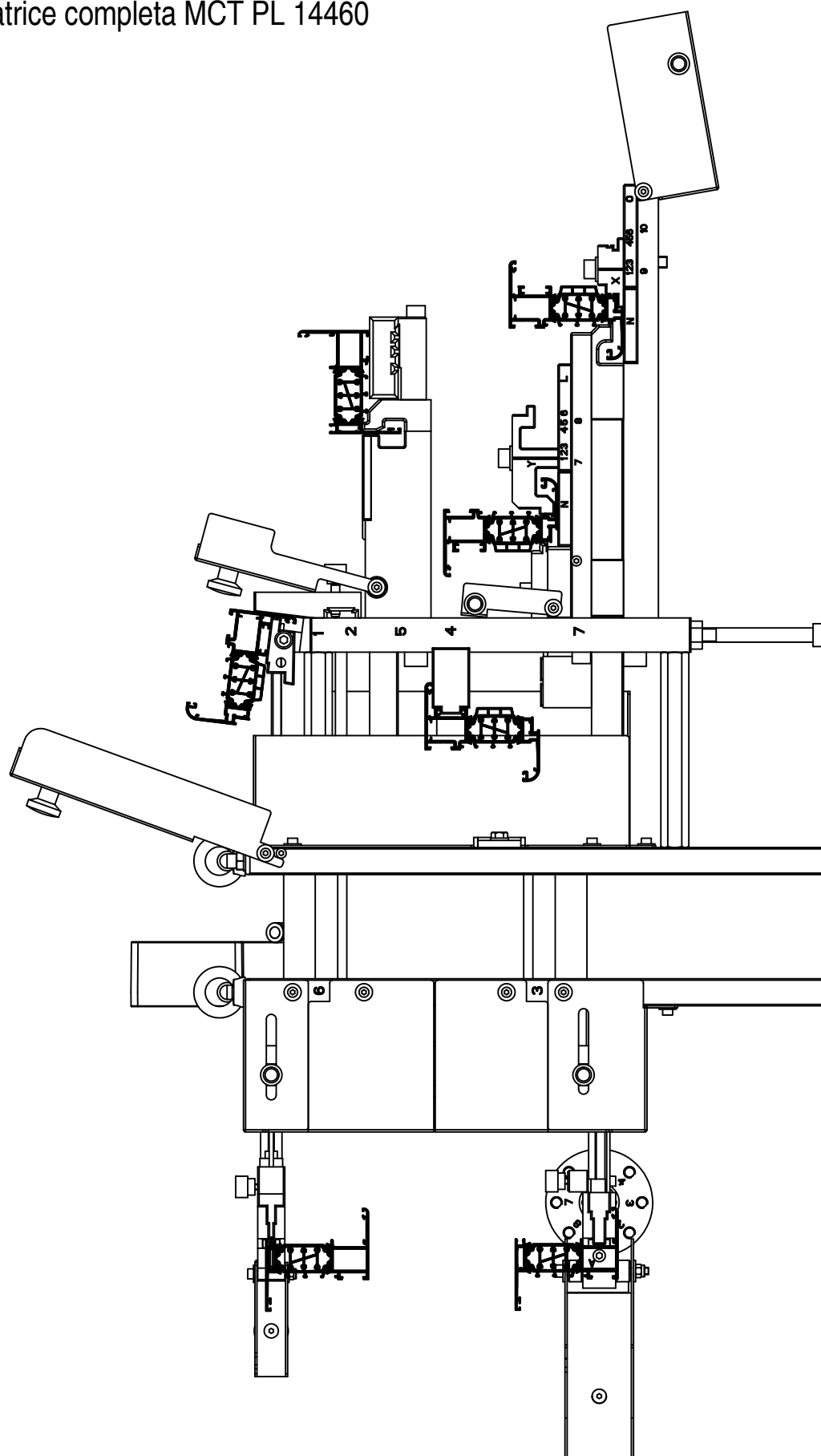
- ① LAV. IMPRONTA CREMONESE - PLANET + GLOBAL
- ② LAV. FORATURA ASTA DI TESTA E PASSANTE
- ③ LAV. FORO Ø10.5 + ASOLA 14X6 PER FISSAGGIO SQUADRETTA
- ④ LAV. FORO Ø10.5 PER FISSAGGIO CAVALOTTO
- ⑤ LAV. FORO Ø8 PER FISSAGGIO CAVALOTTO
- ⑥ LAV. FORO Ø8 PER FISSAGGIO SQUADRETTA MULTIFUNZIONE
- ⑦ LAV. ASOLA SAGOMATA E FORO RIPIERTO CENTRALE SCORREVOLE
- ⑧ LAV. SCARICO ACQUA 31X6 - PLANET + GLOBAL
- ⑨ LAV. SPUNTATURA ALETTE PASSAGGIO ASTA - PLANET + GLOBAL
- ⑩ PREDISPOSIZIONE PER AGGANCIO MANIGLIA A INCASSO SCORREVOLE ( KIT OPZIONALE 402.00.72 )

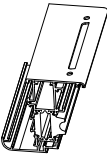
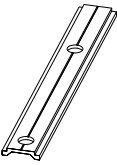
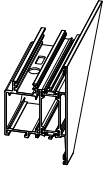
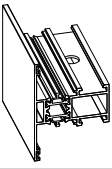
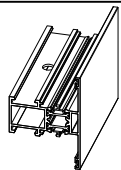
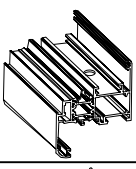
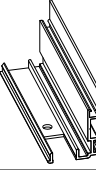
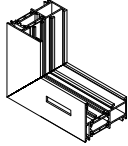
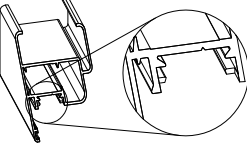
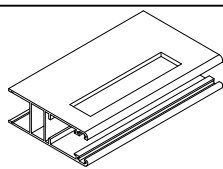
punzonatrice Planet MCT PL JOLLY

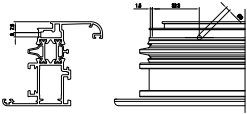
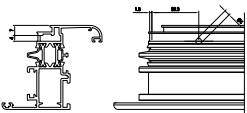
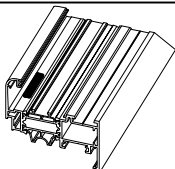
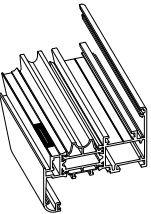


- ③ LAV. FORO Ø10.5 + ASOLA 14X6 PER FISSAGGIO SQUADRETTA
- ④ LAV. FORO Ø10.5 PER FISSAGGIO CAVALOTTO
- ⑤ LAV. FORO Ø8 PER FISSAGGIO CAVALOTTO
- ⑥ LAV. FORO Ø8 PER FISSAGGIO SQUADRETTA MULTIFUNZIONE
- ⑪ FORO Ø 3 mm PER SPINA ACP5030 SQUADRETTA ACP 50153 , ACP 50154
- ⑫ FORO Ø 4 mm PER VITE ACP 50155 SQUADRETTA ACP 50153 , 50154
- ⑬ ASOLA INTERNA PER REAZIONE ANTA
- ⑭ ASOLA ESTERNA PER AREAZIONE ANTA

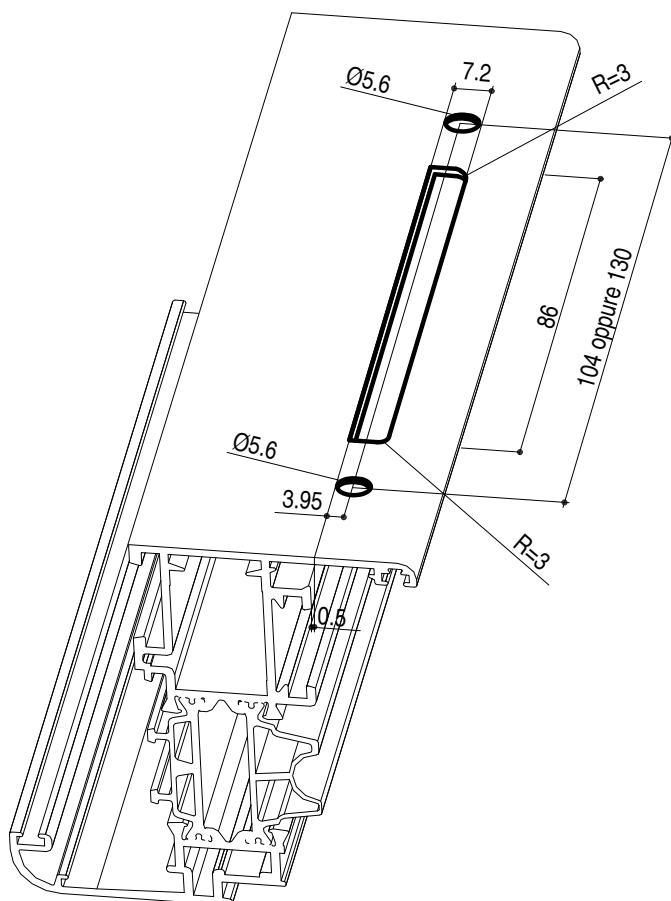
punzonatrice completa MCT PL 14460



NUMERO LAVORAZIONE	DESCRIZIONE LAVORAZIONE	IMMAGINE LAVORAZIONE	LAVORAZIONE CON PUNZONATRICE MTC PL 3190601	LAVORAZIONE CON PUNZONATRICE MCT PL JOLLY	LAVORAZIONE CON PUNZONATRICE MCT PL 14460
1	ASOLA E FORI BLOCCAGGIO CREMONESE INTERASSE 104 mm OPPURE 130 mm		sì	no	sì
2	FORO ASTINA DI TESTA 8mm OPPURE PASSANTE		sì	no	sì
3	FORO Ø10.5mm PER AGGANCIAMENTO E ASOLA 14x6 PER CHIAVE SQUADRETTA A PULSANTE		sì	sì	sì
4	FORO Ø10.5mm PER FISSAGGIO CAVALLOTTO		sì	sì	sì
5	FORO Ø 8 mm PER FISSAGGIO CAVALLOTTO		sì	sì	sì
6	FORO Ø8 mm PER SPINA O VITE SQUADRETTA MULTIFUNZIONE		sì	sì	sì
7	ASOLA E FORO PASSAGGIO BINARIO RIPORTO SCORREVOLE GLOBAL		sì	no	no
8	SCARICO ACQUA 31X6		sì	no	sì
9	SPUNTATURE ALETTE PASSAGGIO ASTINA		sì	no	sì
10	PREDISPOSIZIONE MANIGLIA INCASSO SCORREVOLE GLOBAL		sì	no	no

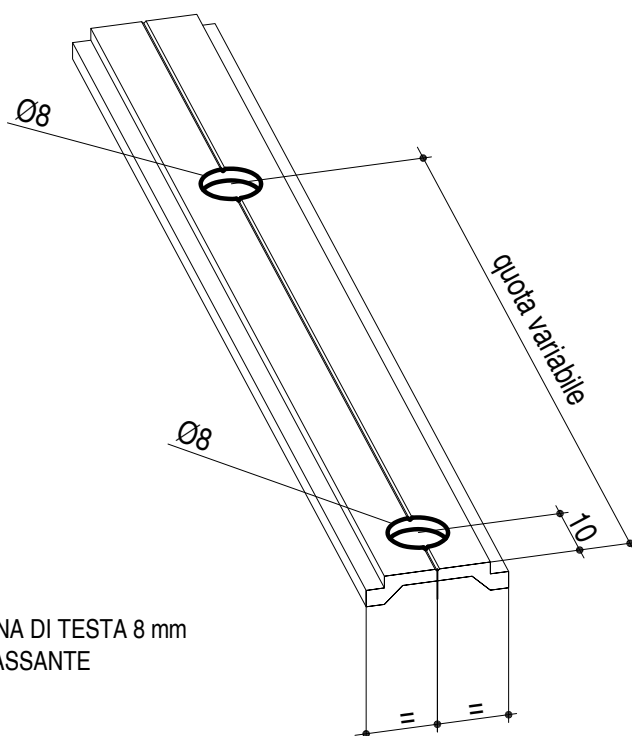
NUMERO LAVORAZIONE	DESCRIZIONE LAVORAZIONE	IMMAGINE LAVORAZIONE	LAVORAZIONE CON PUNZONATRICE MTC PL 3190601	LAVORAZIONE CON PUNZONATRICE MCT PL JOLLY	LAVORAZIONE CON PUNZONATRICE MCT PL 14460
11	FORO Ø 3 mm PER SPINA ACP5030 SQUADRETTA ACP 50153 , ACP 50154		no	sì	sì
12	FORO Ø 4 mm PER VITE ACP 50155 SQUADRETTA ACP 50153 , 50154		no	sì	sì
13	ASOLA INTERNA PER AREAZIONE ANTA		no	sì	sì
14	ASOLA ESTERNA PER AREAZIONE ANTA		no	sì	sì





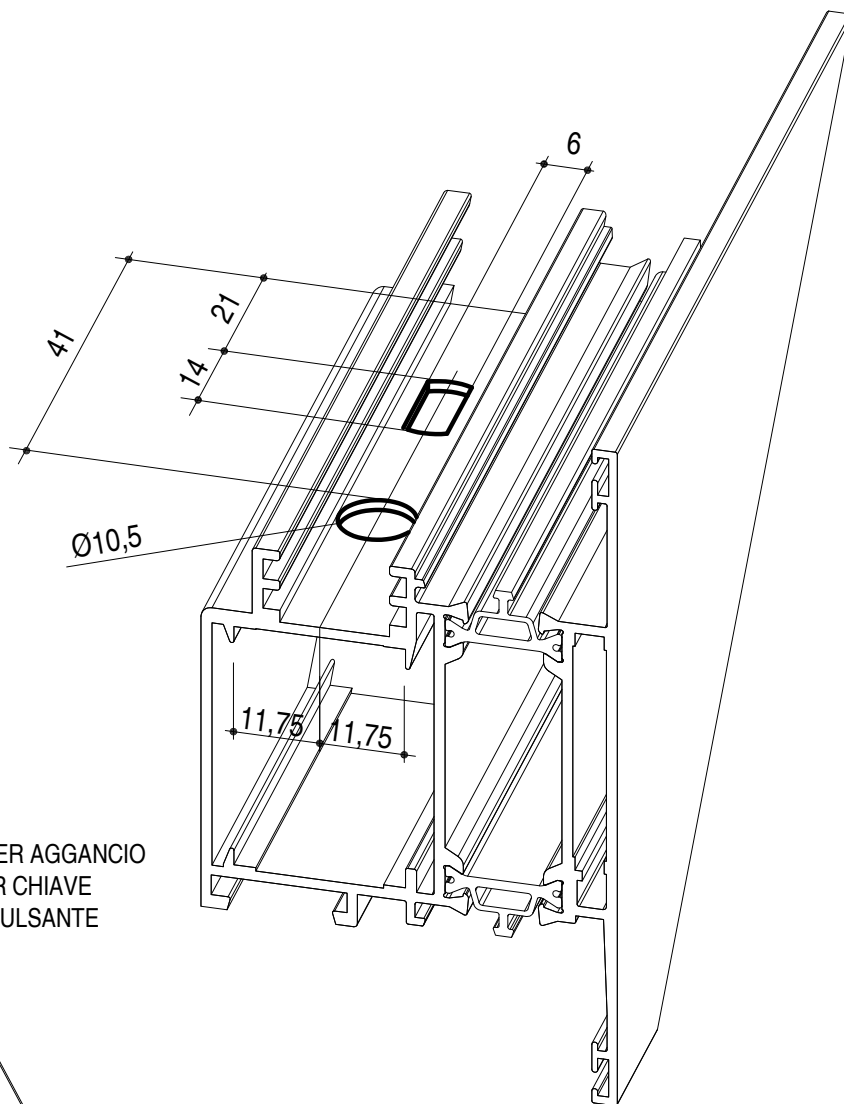
1

ASOLA E FORI BLOCCAGGIO  
CREMONESE INTERASSE 104  
mm OPPURE 130 mm



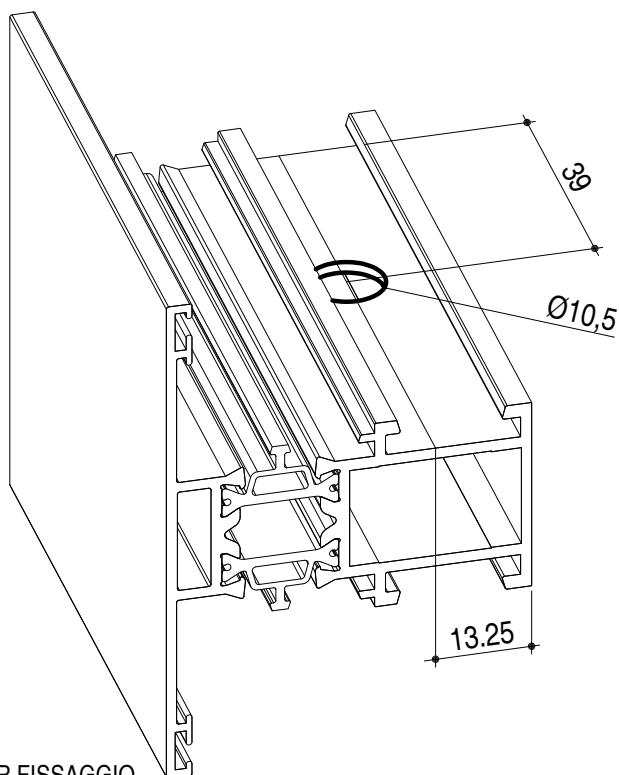
2

FORO ASTINA DI TESTA 8 mm  
OPPURE PASSANTE



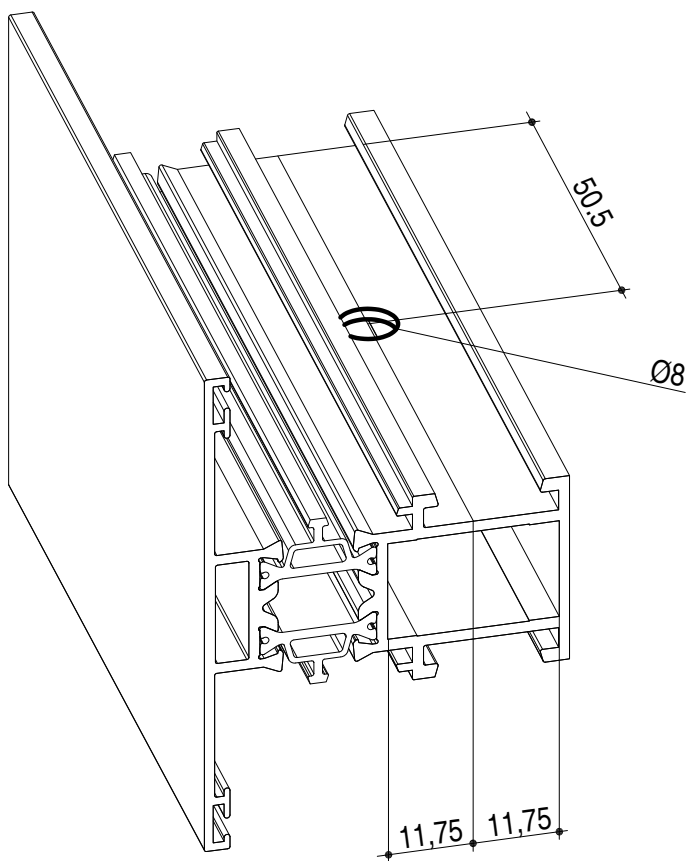
3

FORO Ø10.5mm PER AGGANCIAMENTO  
E ASOLA 14x6 PER CHIAVE  
SQUADRETTA A PULSANTE



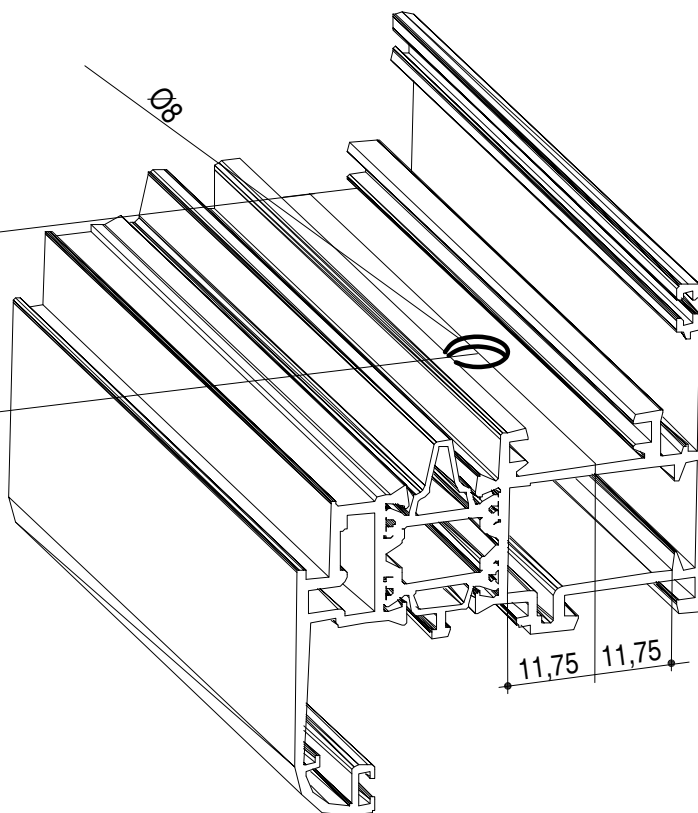
4

FORO Ø10.5mm PER FISSAGGIO  
CAVALLOTTO



**5**

FORO Ø 8 mm PER FISSAGGIO  
CAVALLOTTO

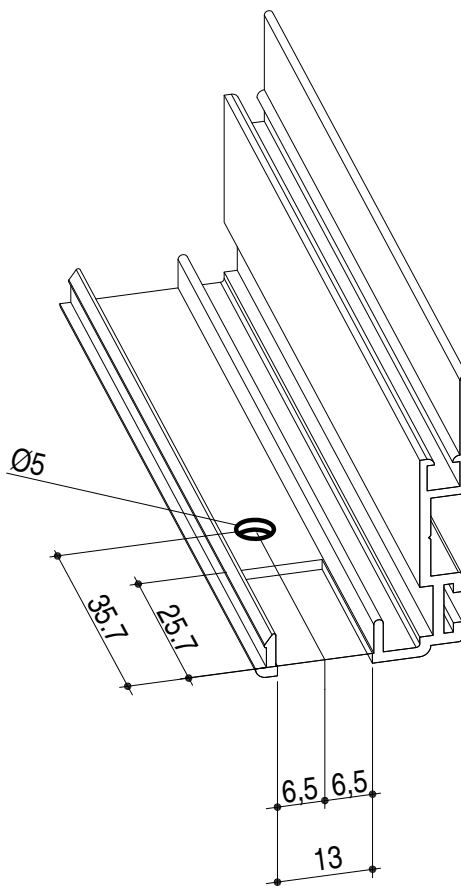


**6**

FORO Ø8 mm PER SPINA O VITE  
SQUADRETTA MULTIFUNZIONE

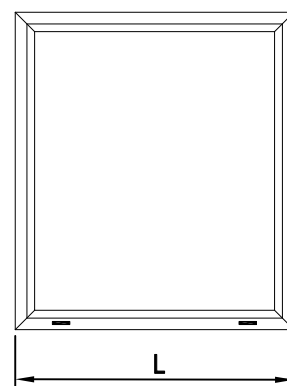
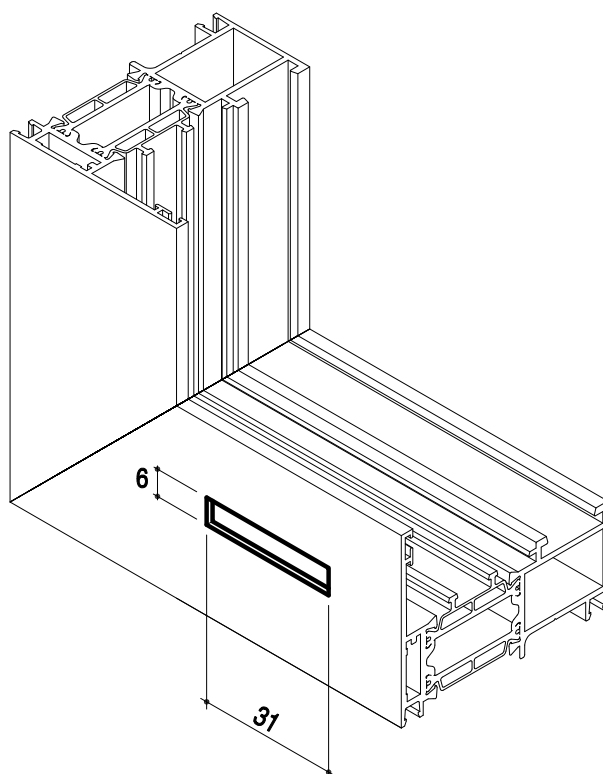
7

ASOLA E FORO PASSAGGIO  
BINARIO RIPORTO SCORREVOLE  
GLOBAL



8

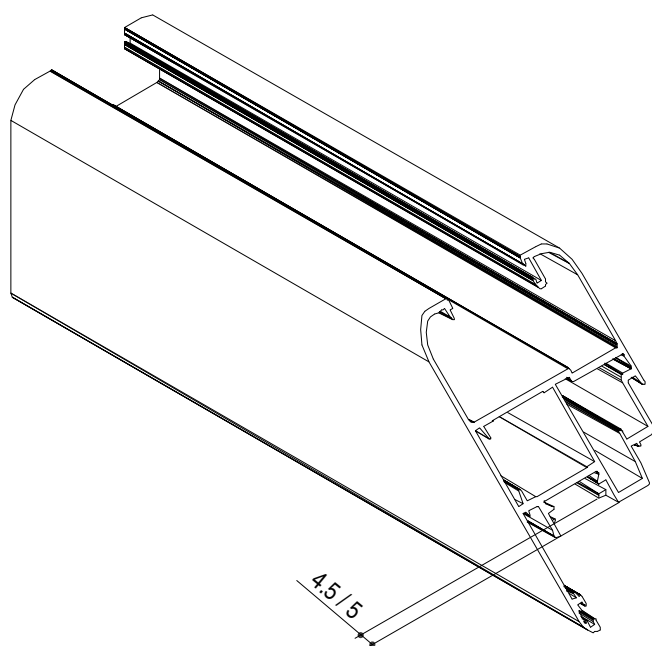
SCARICO ACQUA 31X6



DIMENSIONI L	Q.TA' DRENAGGI
FINO A 1000	2
DA 1000 A 1500	3
OLTRE 1500	4

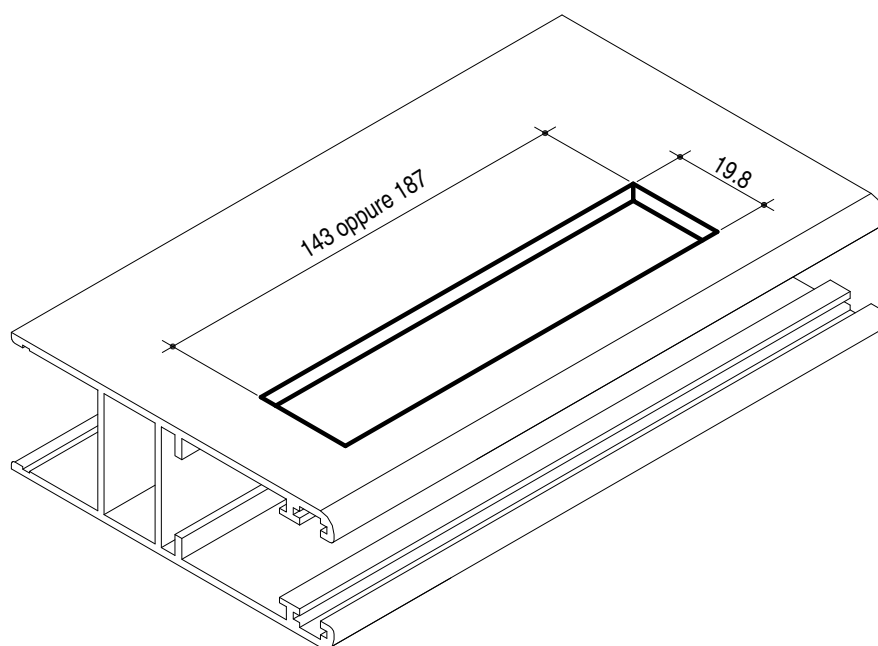
9

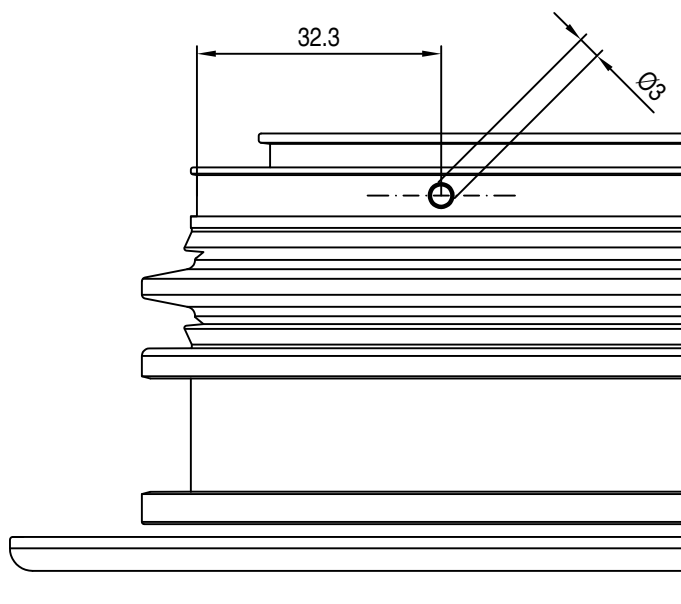
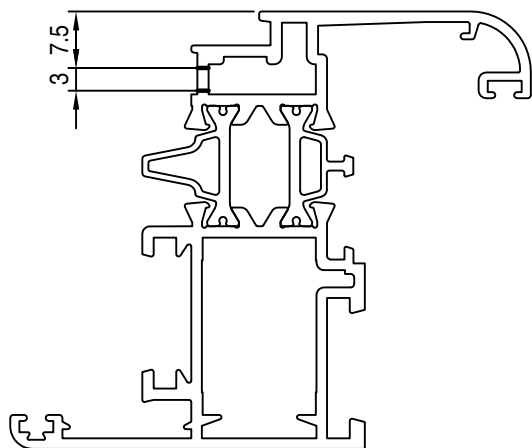
SPUNTATURE ALETTE  
PASSAGGIO ASTINA



10

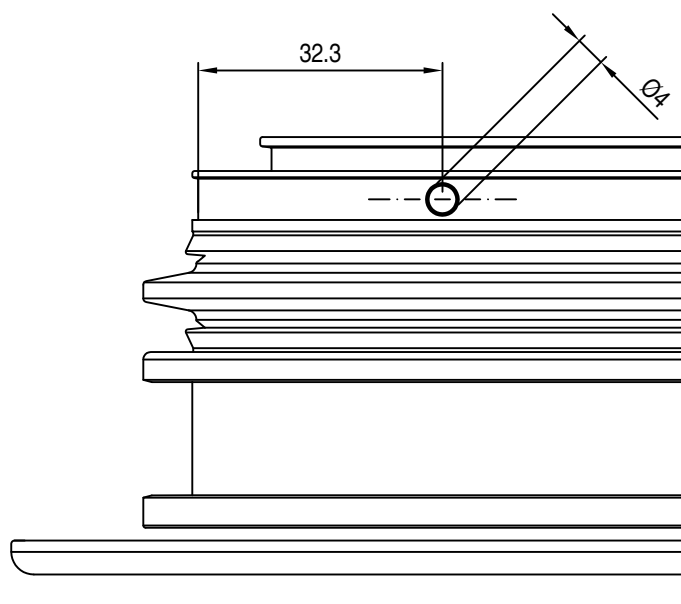
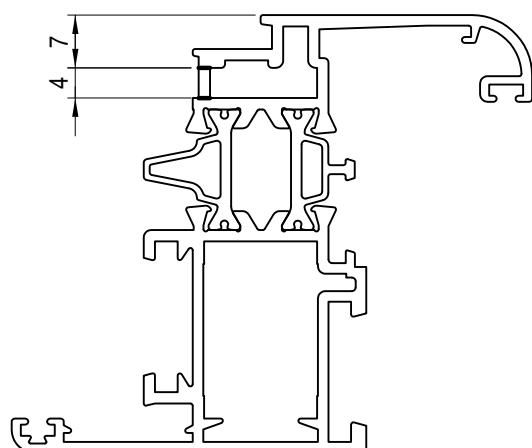
PREDISPOSIZIONE MANIGLIA  
INCASSO SCORREVOLE GLOBAL





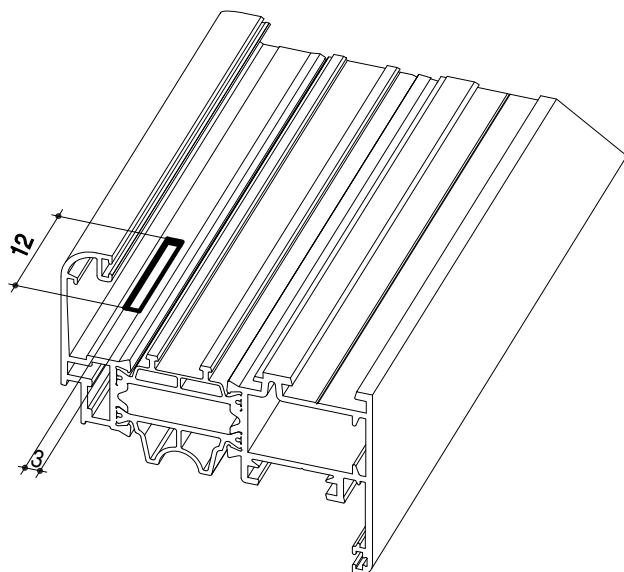
**11**

FORO  $\varnothing 3$  mm PER  
SPINA ACP 5030 SQUADRETTA  
ACP 50153 , ACP 50154



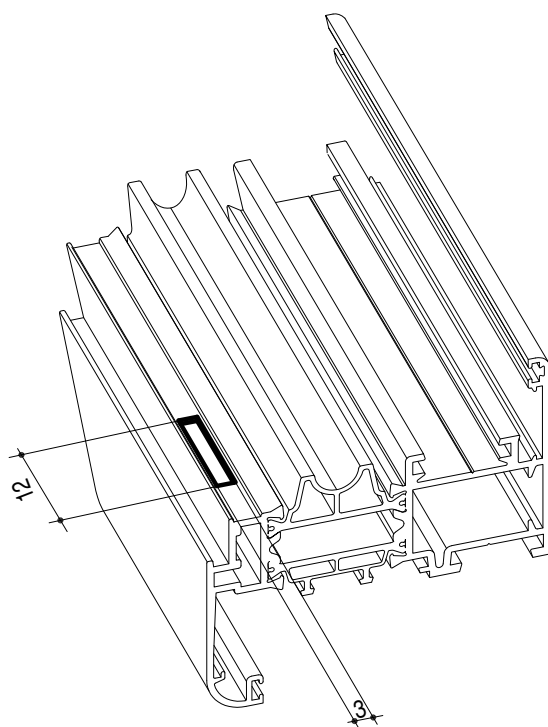
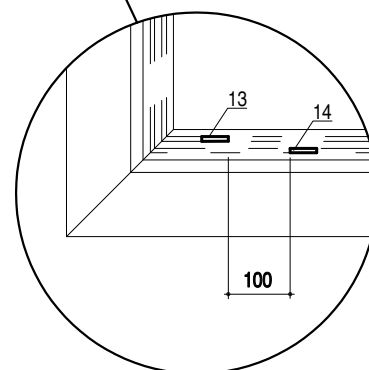
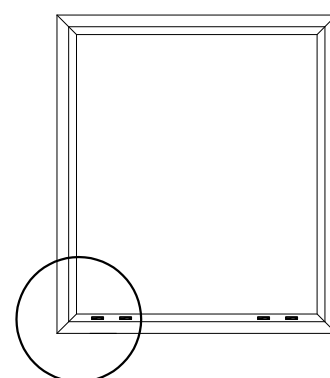
**12**

FORO  $\varnothing 4$  mm PER  
VITE ACP 50155 SQUADRETTA  
ACP 50153 ,  
ACP 50154



**13**

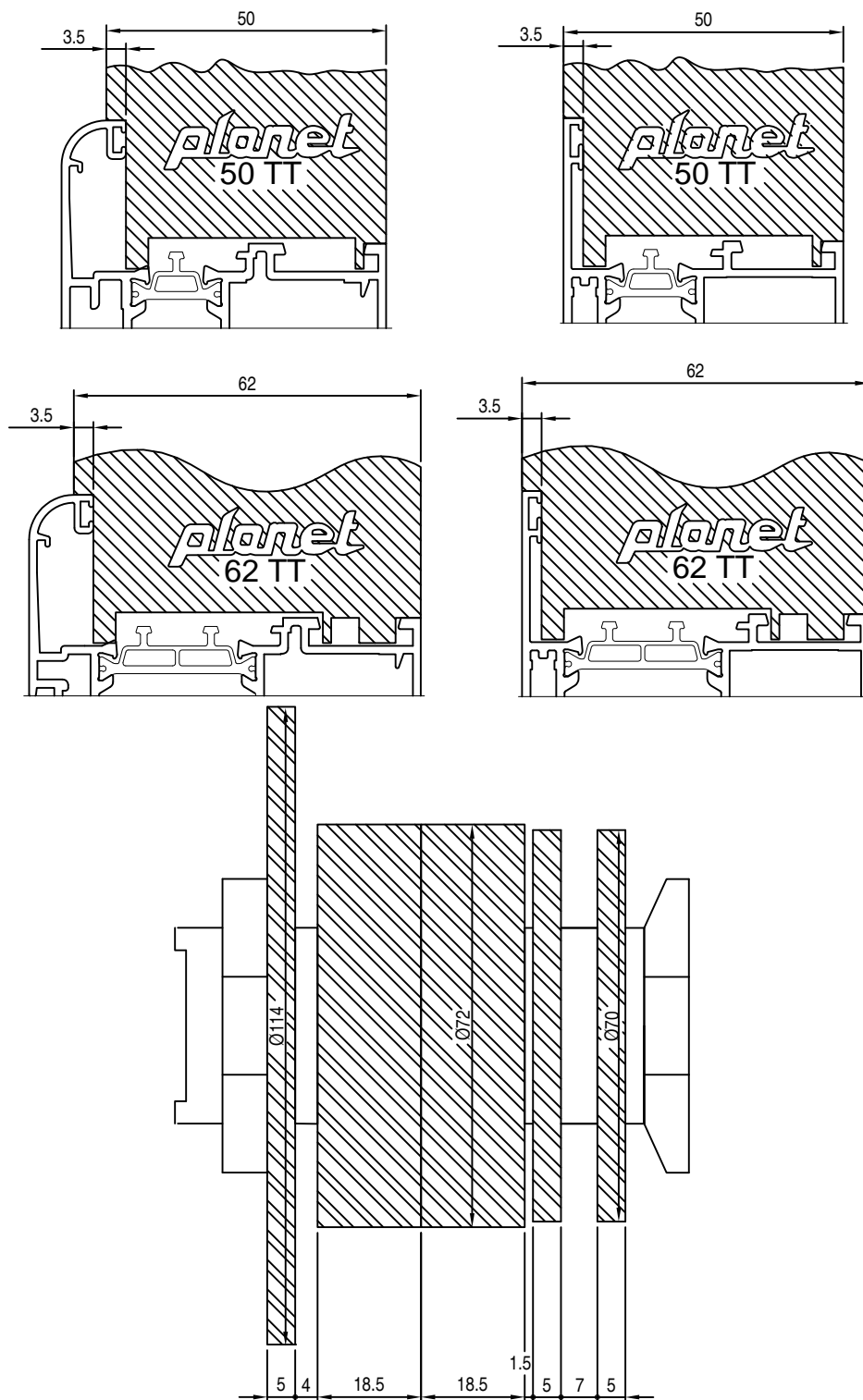
ASOLA INTERNA PER  
AREAZIONE ANTA



**14**

ASOLA ESTERNA PER  
AREAZIONE ANTA

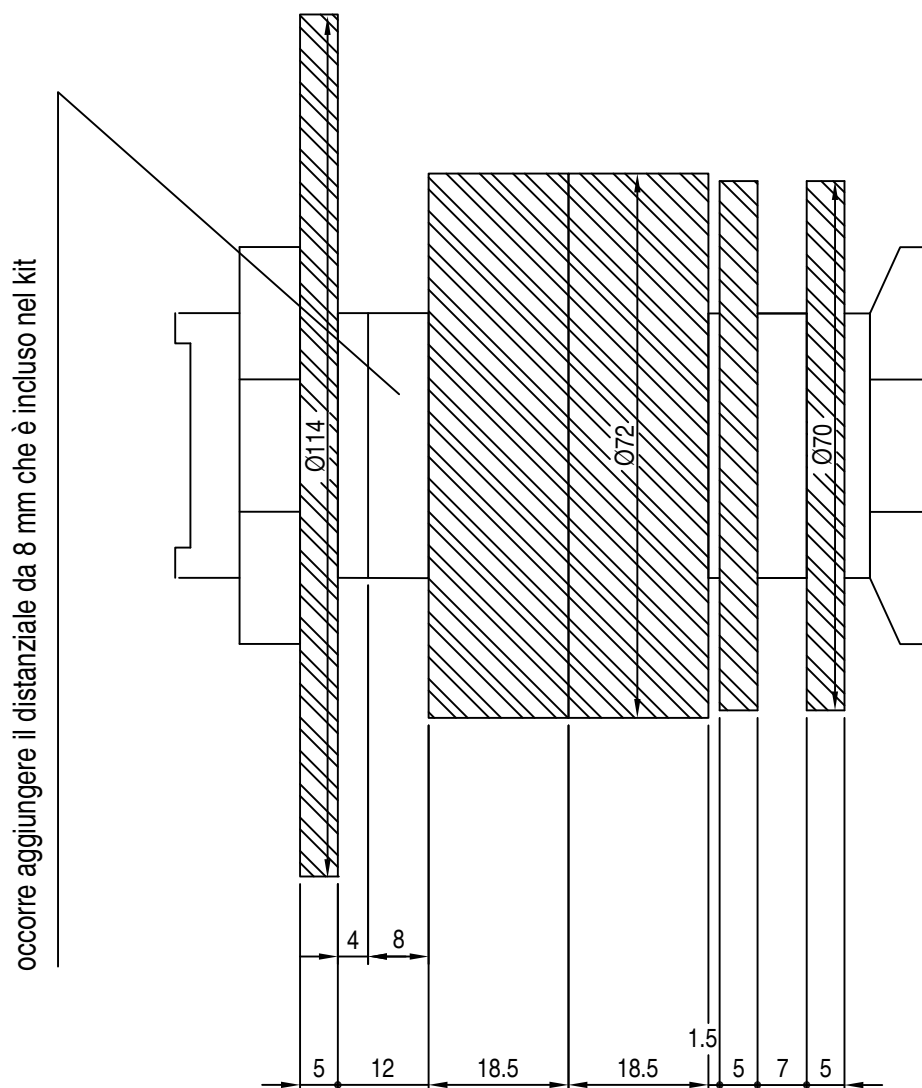
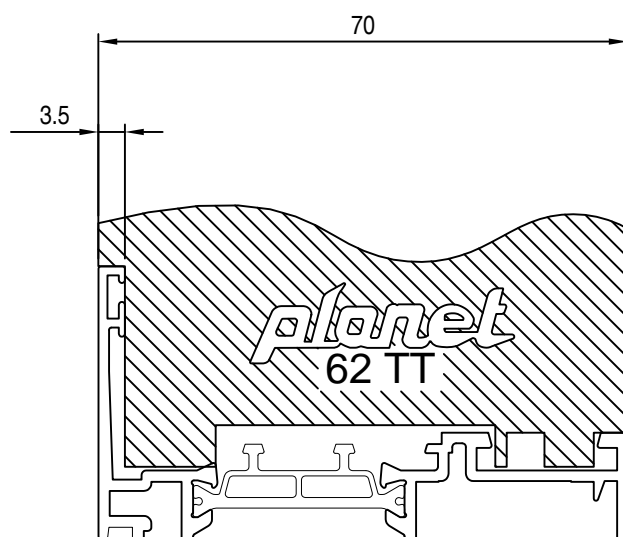
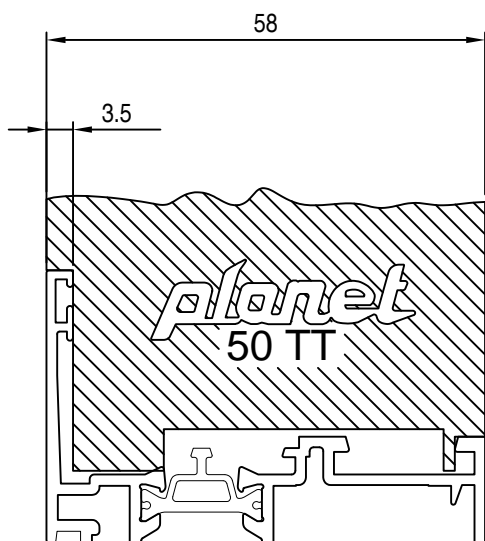
questo gruppo fresa lavora tutti i profili Planet 50 TT e Planet 62 TT ad esclusione di quelli per le ante lisce da 58mm, da 70mm ed il vetro ad infilare





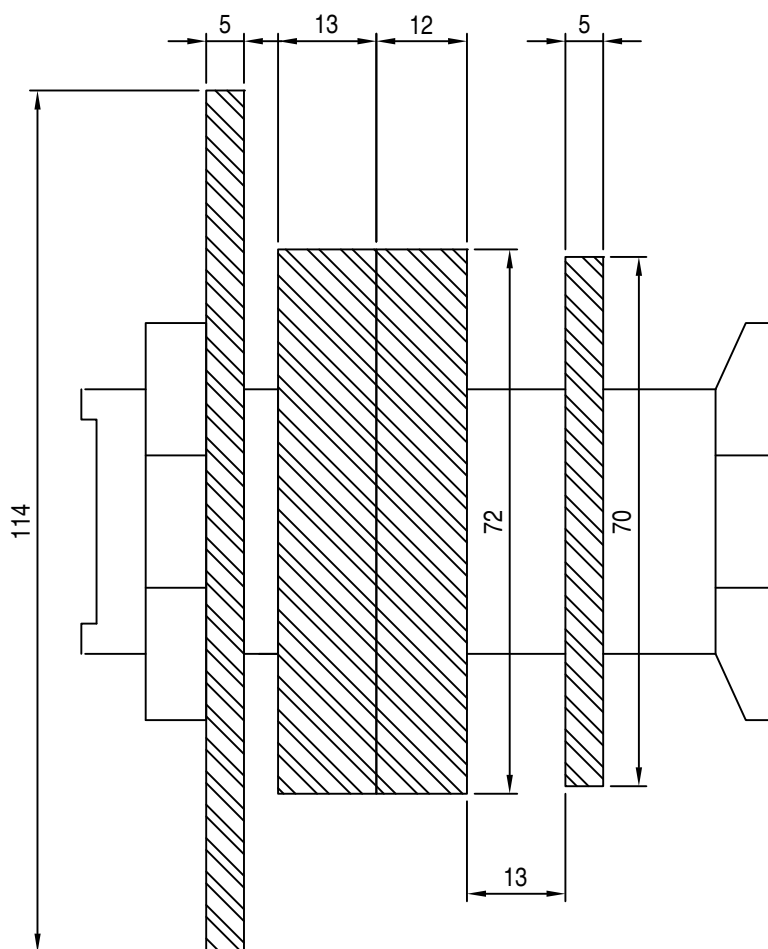
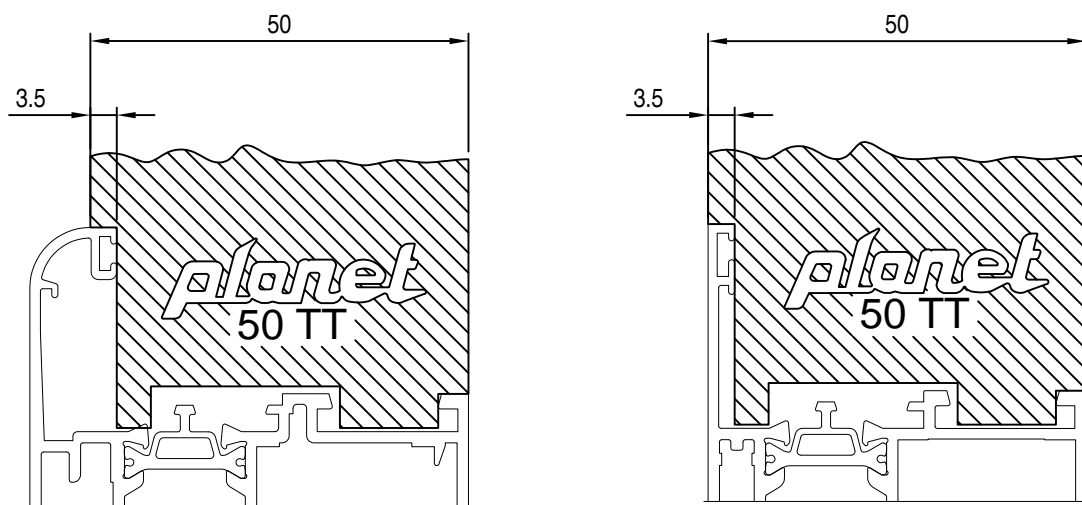
gruppo frese MCT PL 08 PT

questo gruppo fresa ha il distanziale da 8 mm montato e lavora esclusivamente i profili per le ante lisce delle serie Planet 50 TT da 58mm e Planet 62 TT da 70mm



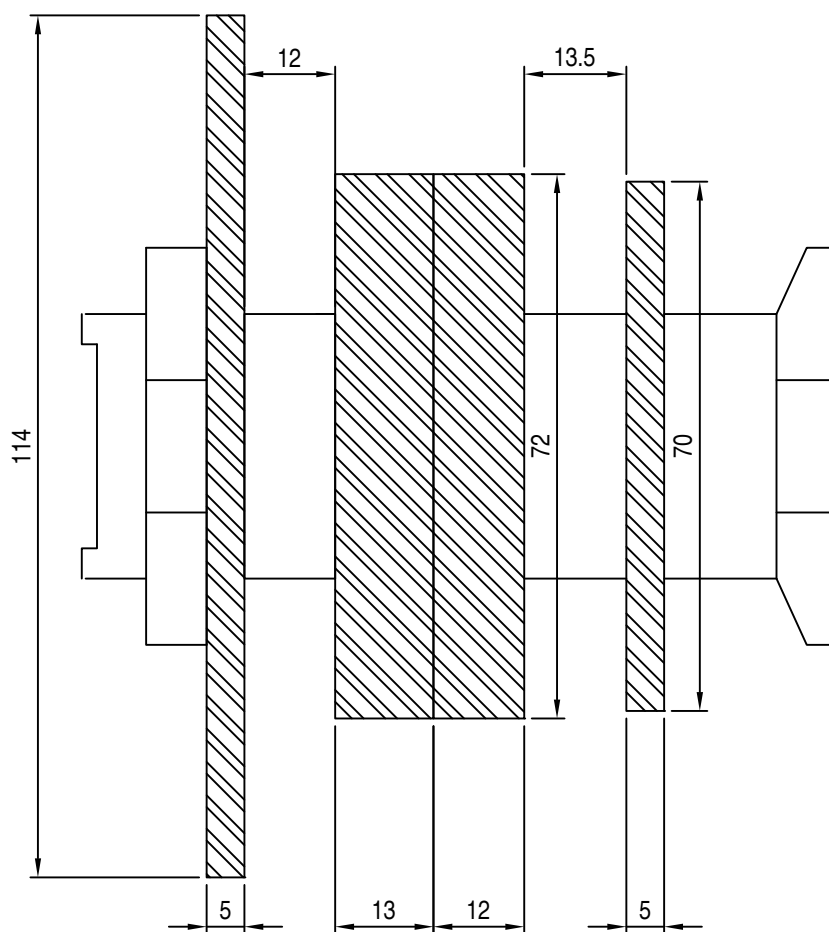
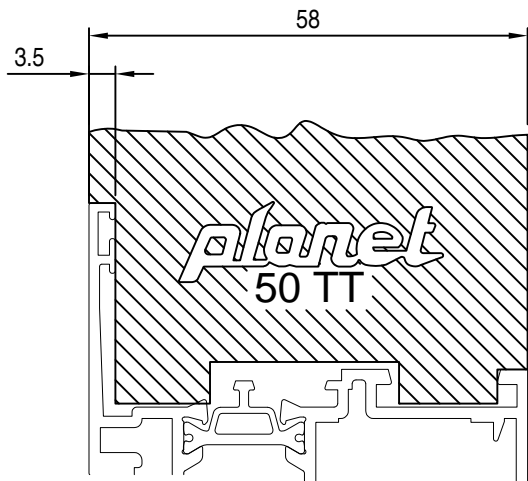
**gruppo frese MCT PL 03 PT**

questo gruppo fresa lavora tutti i profili Planet 50 TT ad esclusione di quelli per le ante lisce da 58mm, 70mm ed il vetro ad infilare

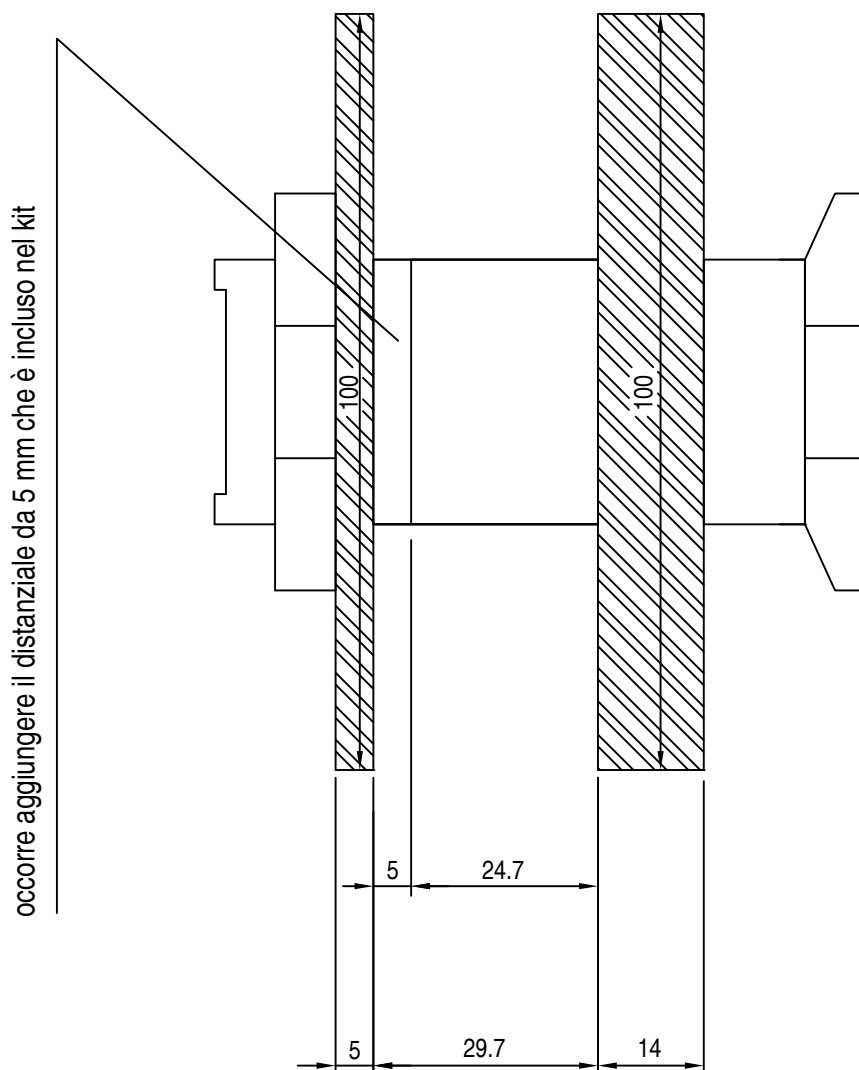
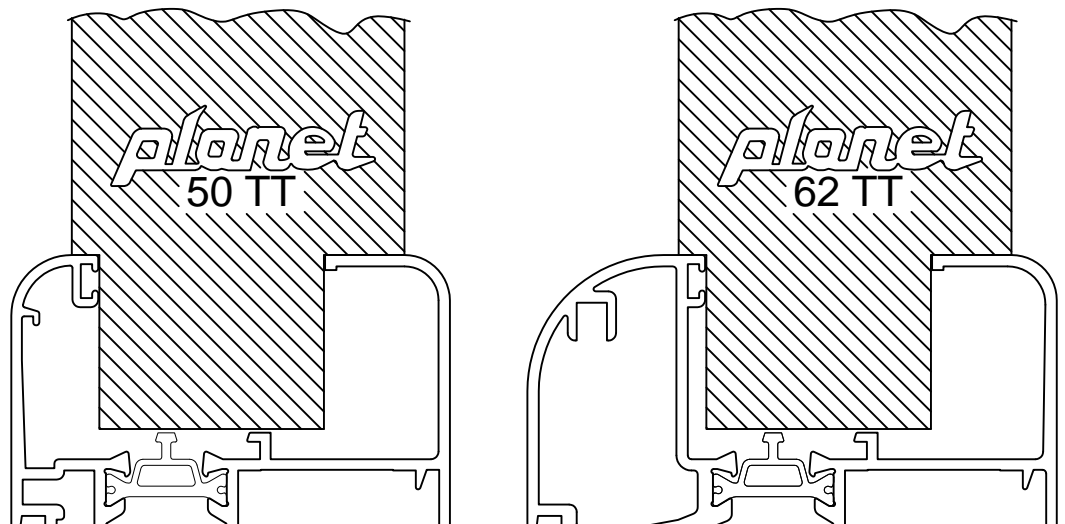


gruppo frese MCT PL 03 PT

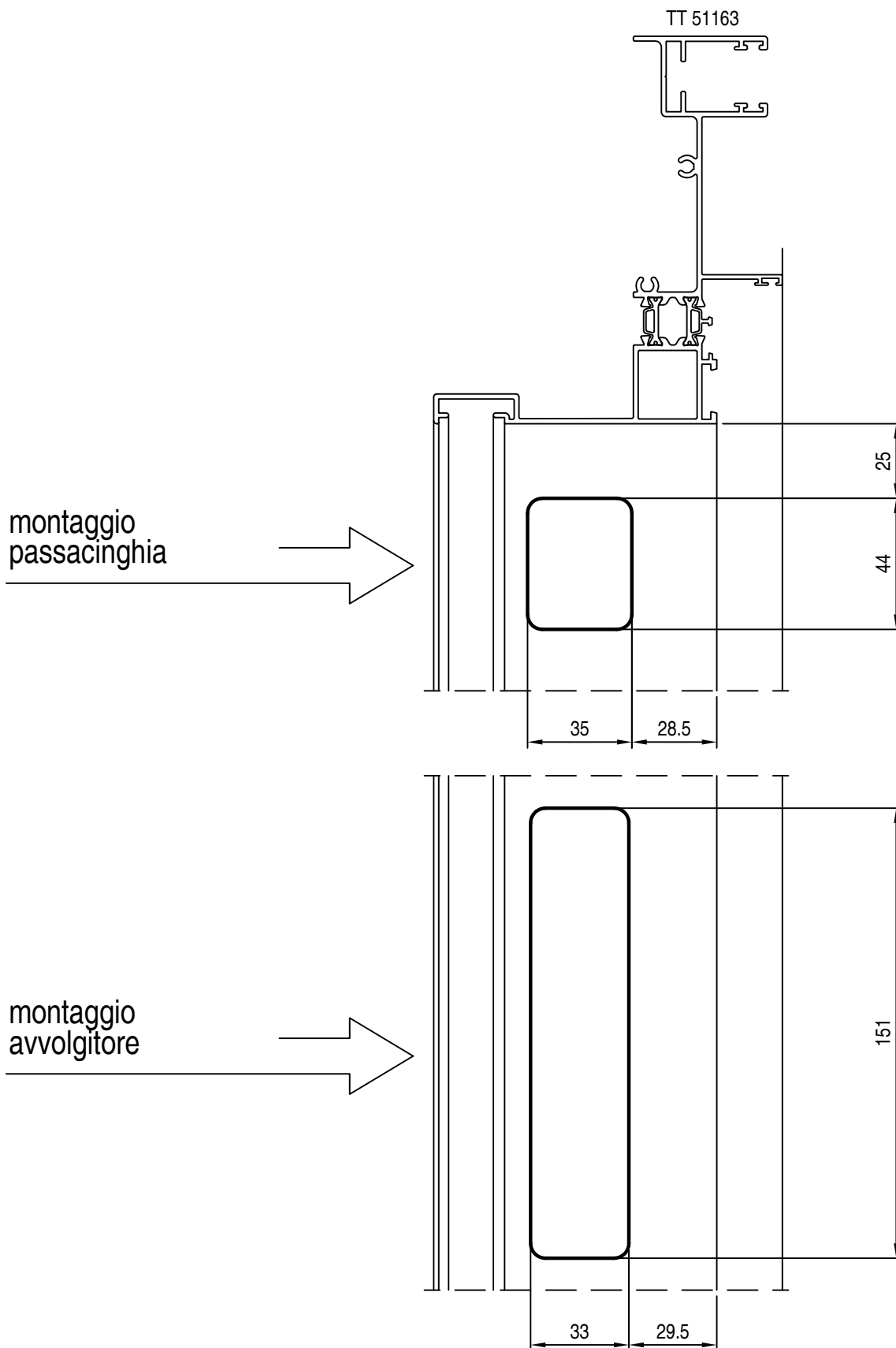
questo gruppo fresa ha il distanziale da 8 mm montato e lavora esclusivamente i profili per le ante lisce delle serie Planet 50 TT da 58mm



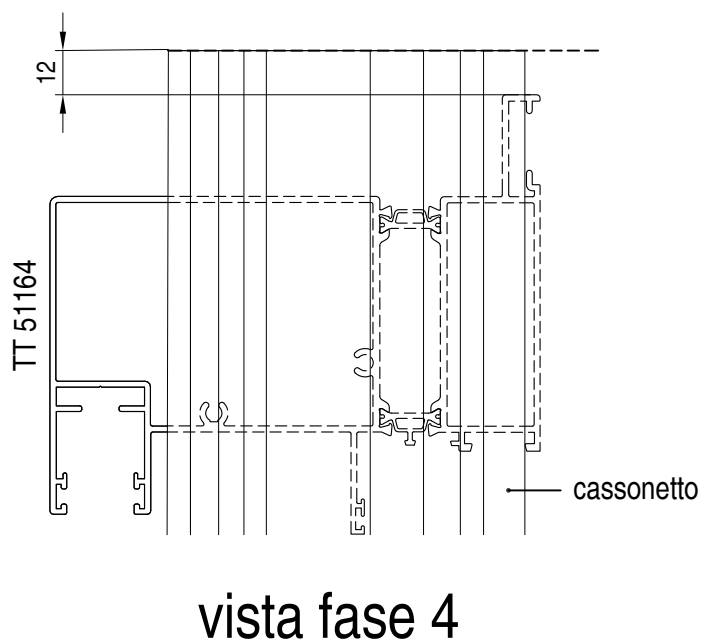
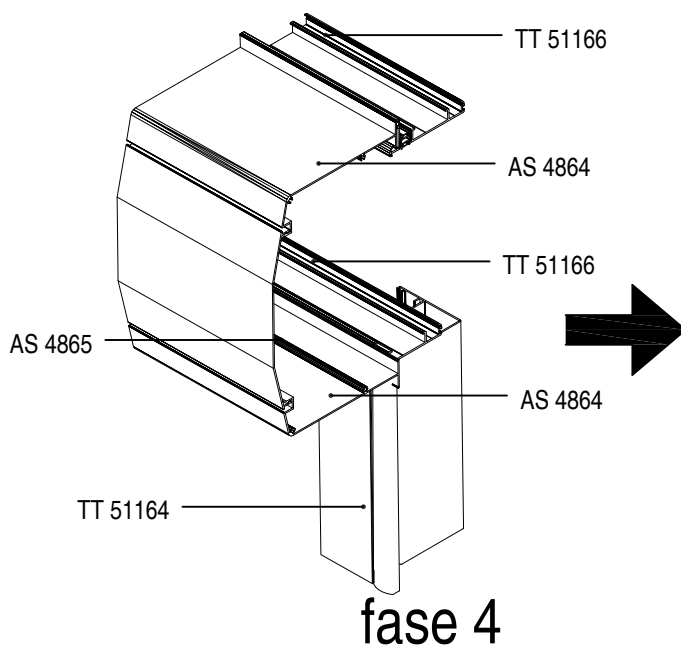
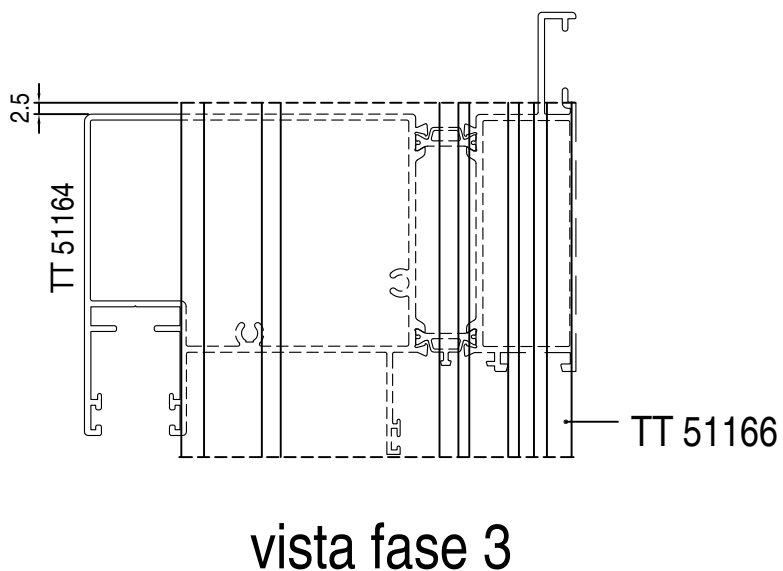
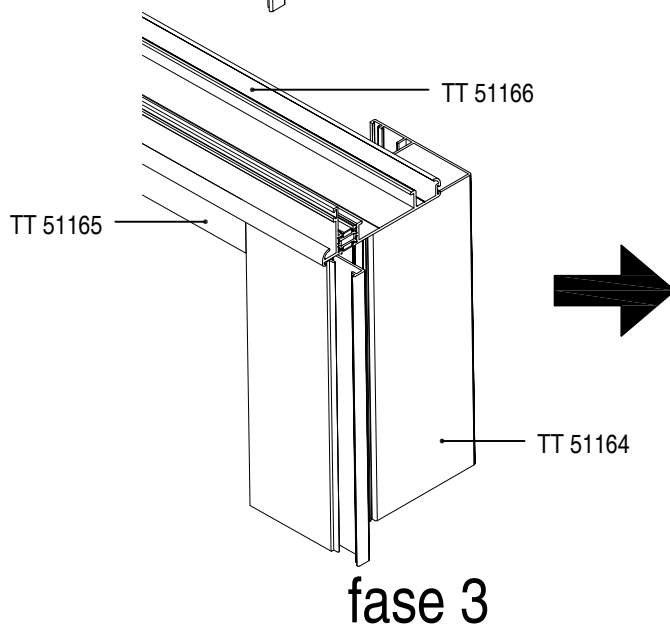
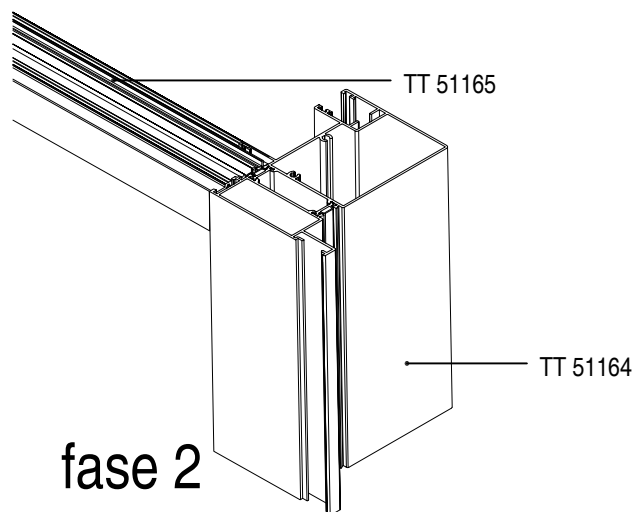
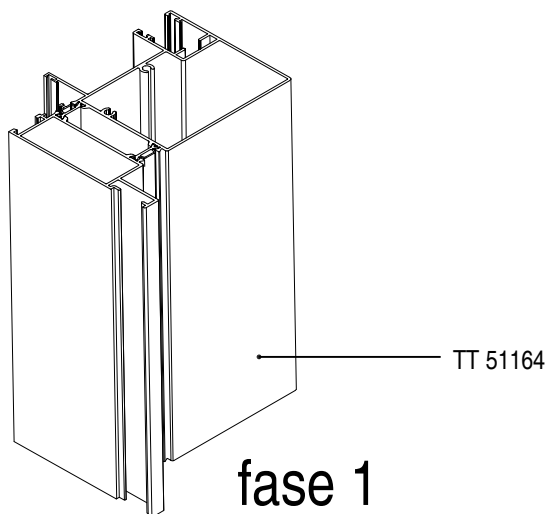
questo gruppo fresa lavora esclusivamente i profili per le ante vetro ad infilare della serie Planet 50TT/62TT con spazio vetro da 30mm



lavorazione spalla monoblocco



Istruzioni per taglio profili, e fasi di assemblaggio cassetto



applicazione cerniere strong ACP 9938

<b>CE</b>	Alsisistem s.c.r.l. Via G. Reiss Romoli, 267 10148 Torino Italy	<b>11</b>
0757	BPR-209-11-009	
EN1835:2002	3 7 4 0 1 4 1 11	

**GRAFICO PER IL CALCOLO DEL PESO MASSIMO EFFETTIVO DELL'ANTA**  
**CHART FOR CALCULATING THE ACTUAL MAX. SASH WEIGHT**

		600	700	800	900	1000	1100	1200	1300	1400	1500	1600	1700	1800
		3000	1	1	1	1	1	1	1	1	0,93	0,84	0,76	
		2900	1	1	1	1	1	1	1	1	0,88	0,80	0,74	
		2800	1	1	1	1	1	1	1	1	0,93	0,83	0,76	0,71
		2700	1	1	1	1	1	1	1	1	0,88	0,79	0,72	0,68
		2600	1	1	1	1	1	1	1	1	0,93	0,83	0,75	0,65
		2500	1	1	1	1	1	1	1	0,87	0,78	0,71	0,67	0,63
		2400	1	1	1	1	1	1	0,93	0,81	0,74	0,68	0,64	0,61
		2300	1	1	1	1	1	1	0,85	0,76	0,70	0,65	0,61	0,59
		2200	1	1	1	1	1	0,91	0,80	0,72	0,67	0,63	0,59	0,57
		2100	1	1	1	1	1	0,85	0,75	0,68	0,64	0,60	0,57	0,55
		2000	1	1	1	1	0,91	0,79	0,71	0,65	0,61	0,58	0,55	0,53
		1900	1	1	1	1	0,83	0,73	0,67	0,62	0,58	0,56	0,53	0,52
		1800	1	1	1	0,90	0,77	0,69	0,63	0,59	0,56	0,54	0,52	X
		1700	1	1	1	0,82	0,71	0,65	0,60	0,57	0,54	0,52	X	X
		1600	1	1	0,89	0,75	0,67	0,61	0,57	0,54	0,52	X	X	X
		1500	1	1	0,80	0,69	0,63	0,58	0,55	0,52	X	X	X	X
		1400	1	0,88	0,73	0,64	0,59	0,55	0,52	X	X	X	X	X
		1300	1	0,78	0,67	0,60	0,56	0,52	X	X	X	X	X	X
		1200	1						X	X	X	X	X	X

**PORTATE MASSIME - MAXIMUM LOADS**

**100 kg**

**120 kg**

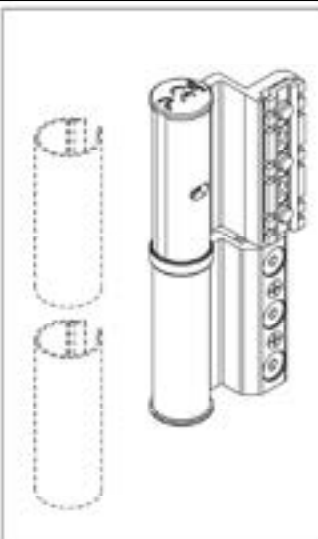
**100 kg**

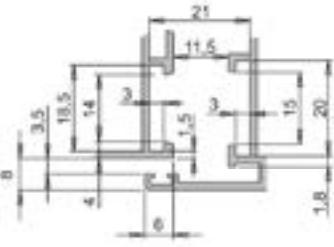
**CON FRENO IN APERTURA WITH OPENING BRAKE**

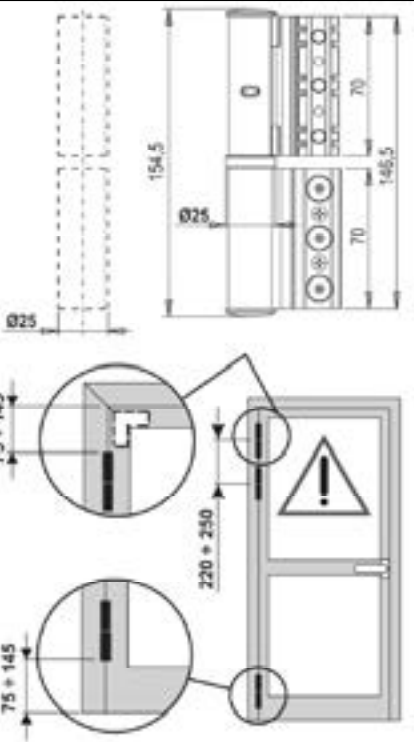
**70 kg**

**X** Dimensioni non realizzabili  
 Not possible dimensions

applicazione cerniere strong ACP 9918











CE	Alsystem S.r.l. Via G. Reiss Romoli, 267 10148 Torino Italy	11
0797	ENR 229-11-009	
EN1935:2002	4 7 6 0 1 4 1 13	

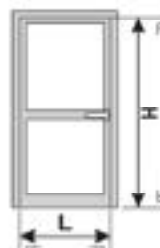
**GRAFICO PER IL CALCOLO DEL PESO MASSIMO EFFETTIVO DELL'ANTA**  
**CHART FOR CALCULATING THE ACTUAL MAX. SASH WEIGHT**

H Altezza anta (mm) - Wing height (mm)	L Larghezza anta (mm) - Wing width (mm)	600	700	800	900	1000	1100	1200	1300	1400	1500	1600	1700	1800	1900	2000	2100	2200	2300	2400	2500	2600	2700	2800	2900	3000
1200	600	1	1	1	1	1	1	1	1	1	1	1	1	1	1	1	1	1	1	1	1	1	1	1	1	1
1300	600	1	0,88	0,73	0,64	0,59	0,55	0,52	X	X	X	X	X	X	X	X	X	X	X	X	X	X	X	X	X	X
1400	600	1	1	0,80	0,69	0,63	0,58	0,55	0,52	X	X	X	X	X	X	X	X	X	X	X	X	X	X	X	X	X
1500	600	1	1	0,89	0,75	0,67	0,61	0,57	0,54	0,52	X	X	X	X	X	X	X	X	X	X	X	X	X	X	X	X
1600	600	1	1	1	0,82	0,71	0,65	0,60	0,57	0,54	0,52	X	X	X	X	X	X	X	X	X	X	X	X	X	X	X
1700	600	1	1	1	1	0,90	0,77	0,69	0,63	0,59	0,56	0,54	0,52	X	X	X	X	X	X	X	X	X	X	X	X	X
1800	600	1	1	1	1	1	0,83	0,73	0,67	0,62	0,58	0,56	0,53	0,52	X	X	X	X	X	X	X	X	X	X	X	X
1900	600	1	1	1	1	1	0,91	0,79	0,71	0,65	0,61	0,58	0,55	0,53	X	X	X	X	X	X	X	X	X	X	X	X
2000	600	1	1	1	1	1	0,85	0,75	0,68	0,64	0,60	0,57	0,55	0,53	X	X	X	X	X	X	X	X	X	X	X	X
2100	600	1	1	1	1	1	0,91	0,80	0,72	0,67	0,63	0,59	0,57	0,55	X	X	X	X	X	X	X	X	X	X	X	X
2200	600	1	1	1	1	1	0,85	0,76	0,70	0,65	0,61	0,59	0,57	0,55	X	X	X	X	X	X	X	X	X	X	X	X
2300	600	1	1	1	1	1	0,93	0,81	0,74	0,68	0,64	0,61	0,59	0,57	X	X	X	X	X	X	X	X	X	X	X	X
2400	600	1	1	1	1	1	0,87	0,78	0,71	0,67	0,63	0,59	0,57	0,55	X	X	X	X	X	X	X	X	X	X	X	X
2500	600	1	1	1	1	1	0,93	0,83	0,75	0,69	0,65	0,61	0,59	0,57	X	X	X	X	X	X	X	X	X	X	X	X
2600	600	1	1	1	1	1	0,88	0,79	0,72	0,68	0,64	0,61	0,59	0,57	X	X	X	X	X	X	X	X	X	X	X	X
2700	600	1	1	1	1	1	0,93	0,83	0,76	0,71	0,67	0,63	0,59	0,57	X	X	X	X	X	X	X	X	X	X	X	X
2800	600	1	1	1	1	1	0,88	0,80	0,74	0,69	0,65	0,61	0,59	0,57	X	X	X	X	X	X	X	X	X	X	X	X
2900	600	1	1	1	1	1	0,93	0,84	0,78	0,73	0,69	0,65	0,61	0,59	X	X	X	X	X	X	X	X	X	X	X	X
3000	600	1	1	1	1	1	0,93	0,84	0,78	0,73	0,69	0,65	0,61	0,59	X	X	X	X	X	X	X	X	X	X	X	X

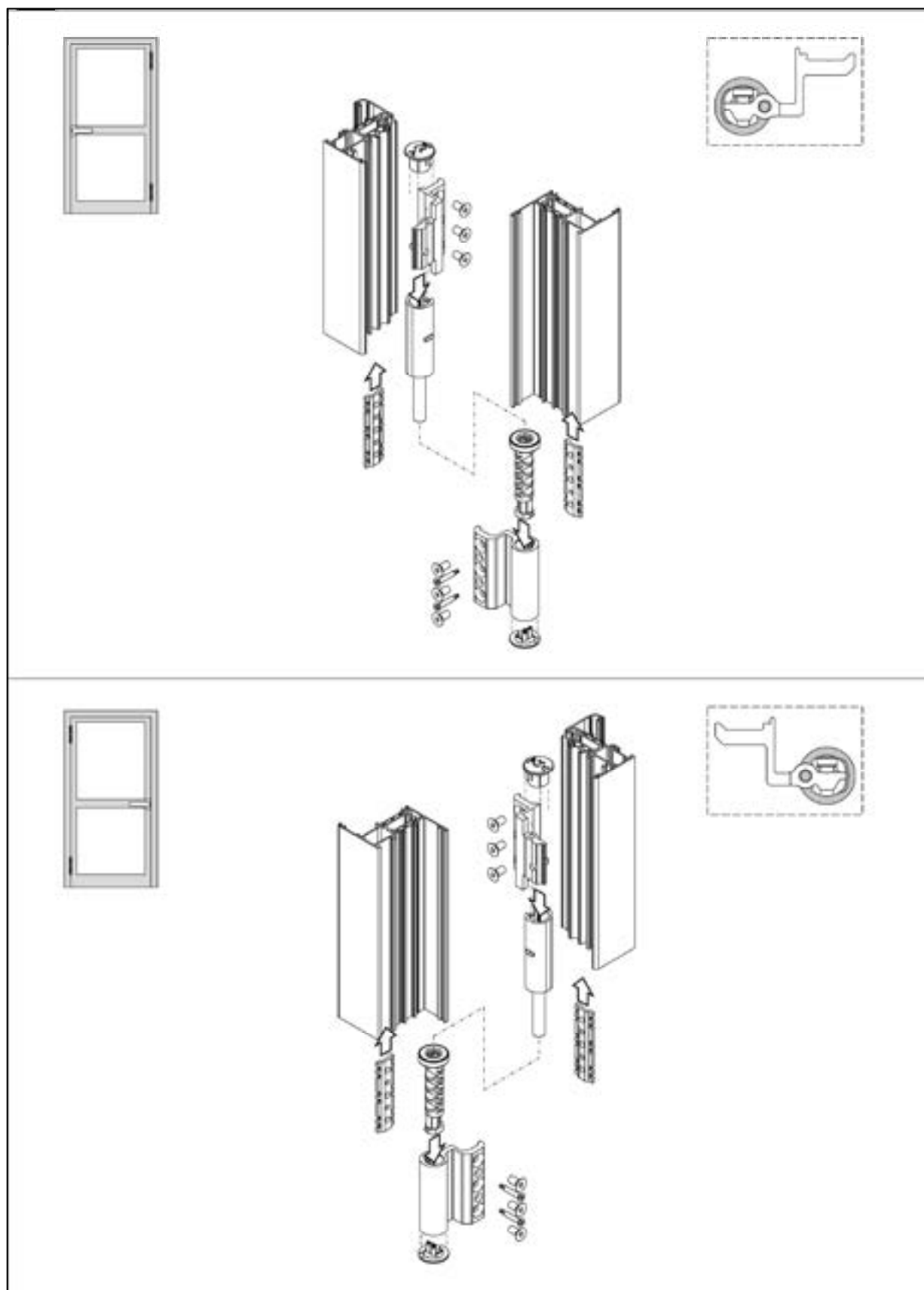
**PORTATE MASSIME - MAXIMUM LOADS**

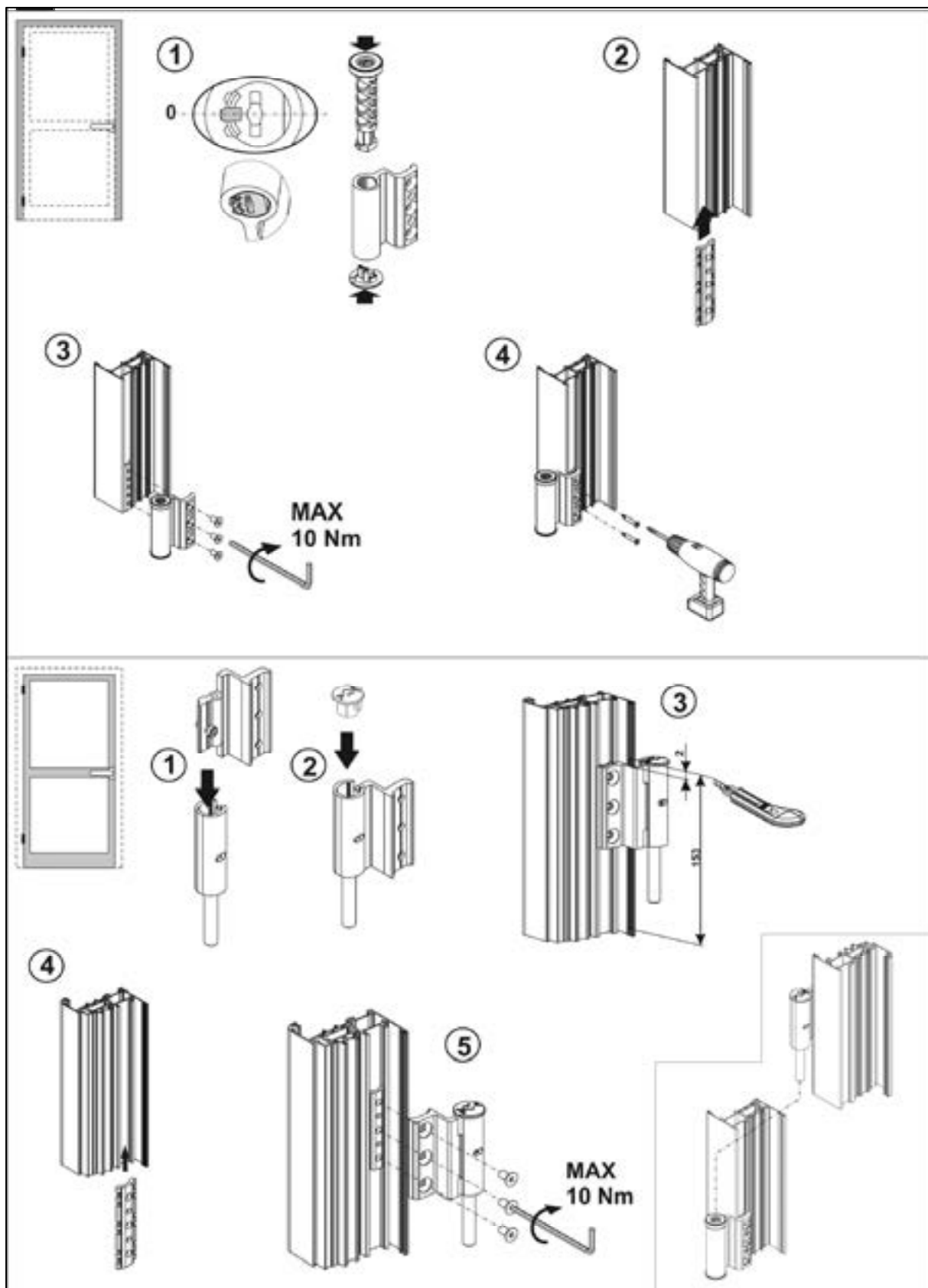
 <b>120 kg</b>	 <b>150 kg</b>	 <b>120 kg</b>
<b>CON FRENO IN APERTURA WITH OPENING BRAKE</b>		
 <b>80 kg</b>		

**X** Dimensioni non realizzabili  
Not possible dimensions

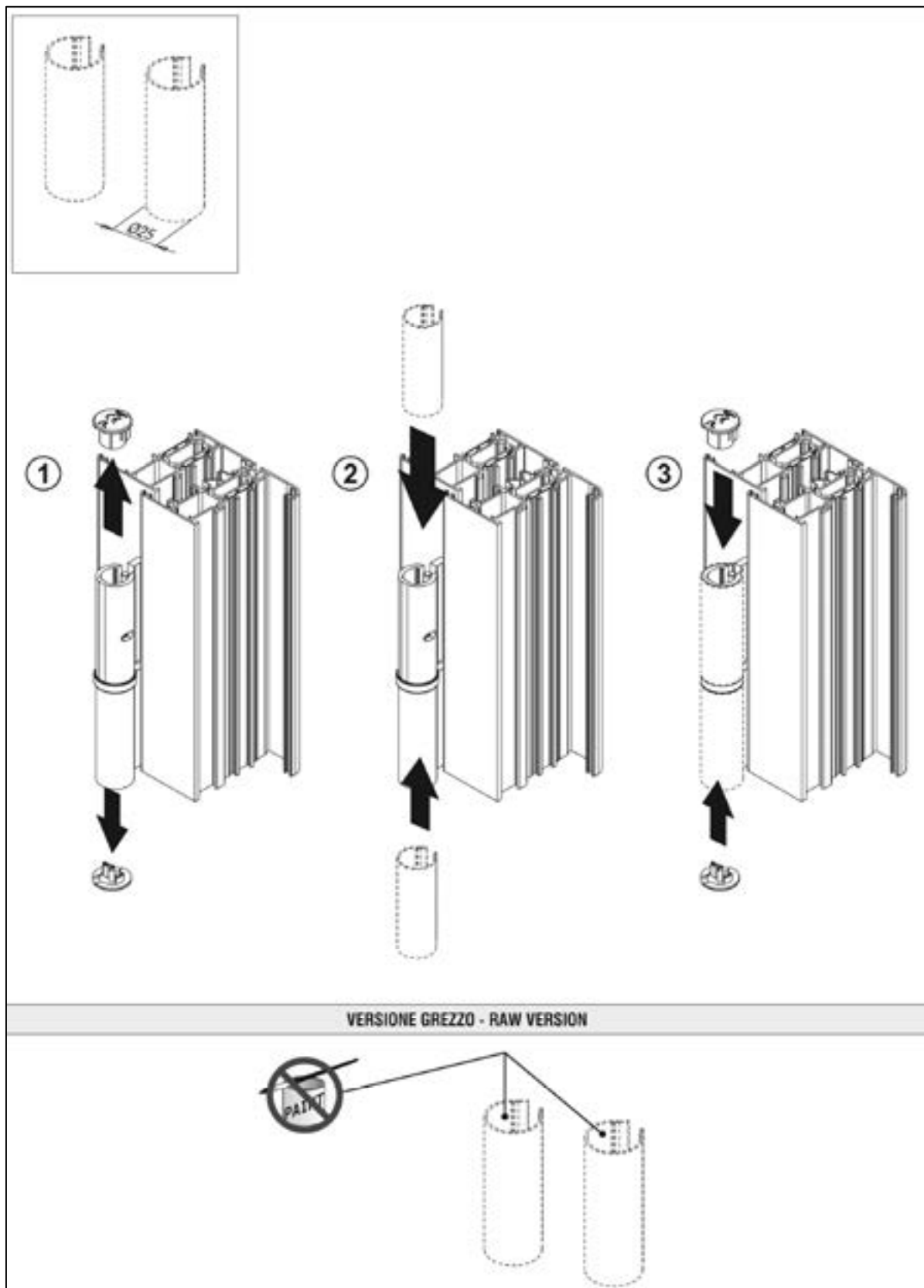




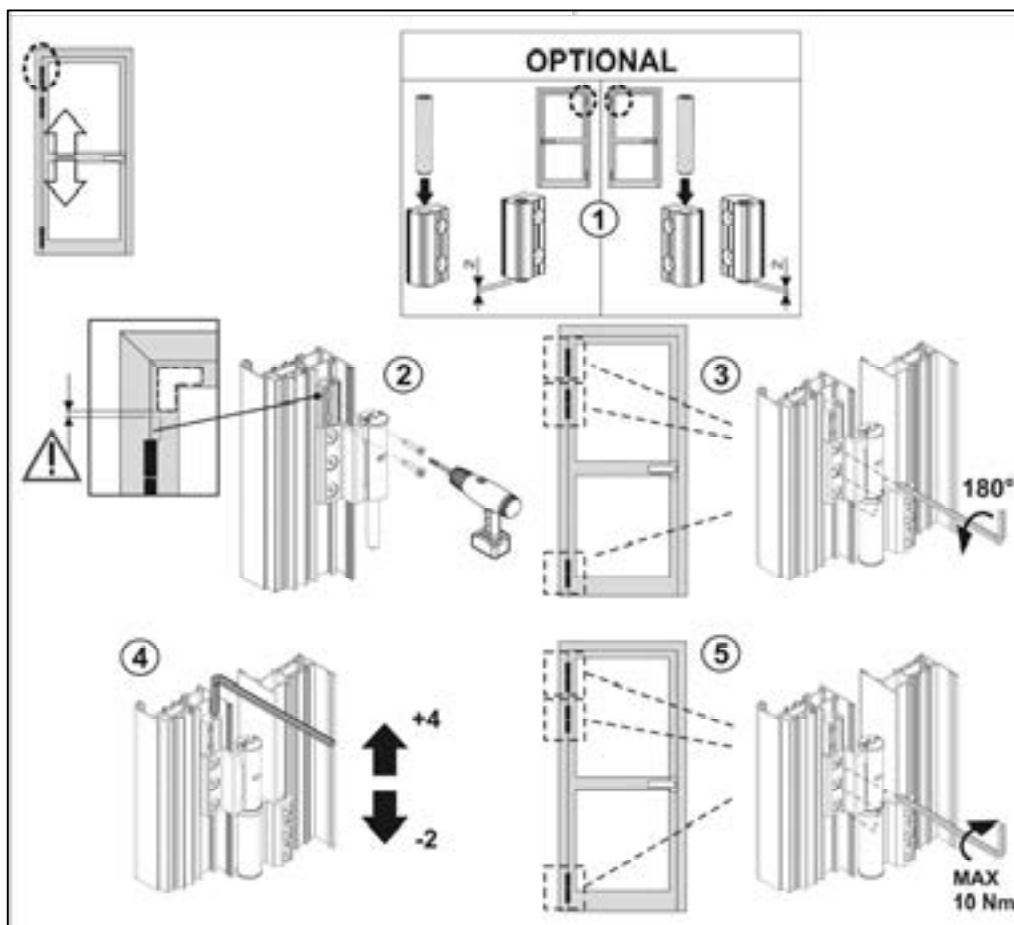




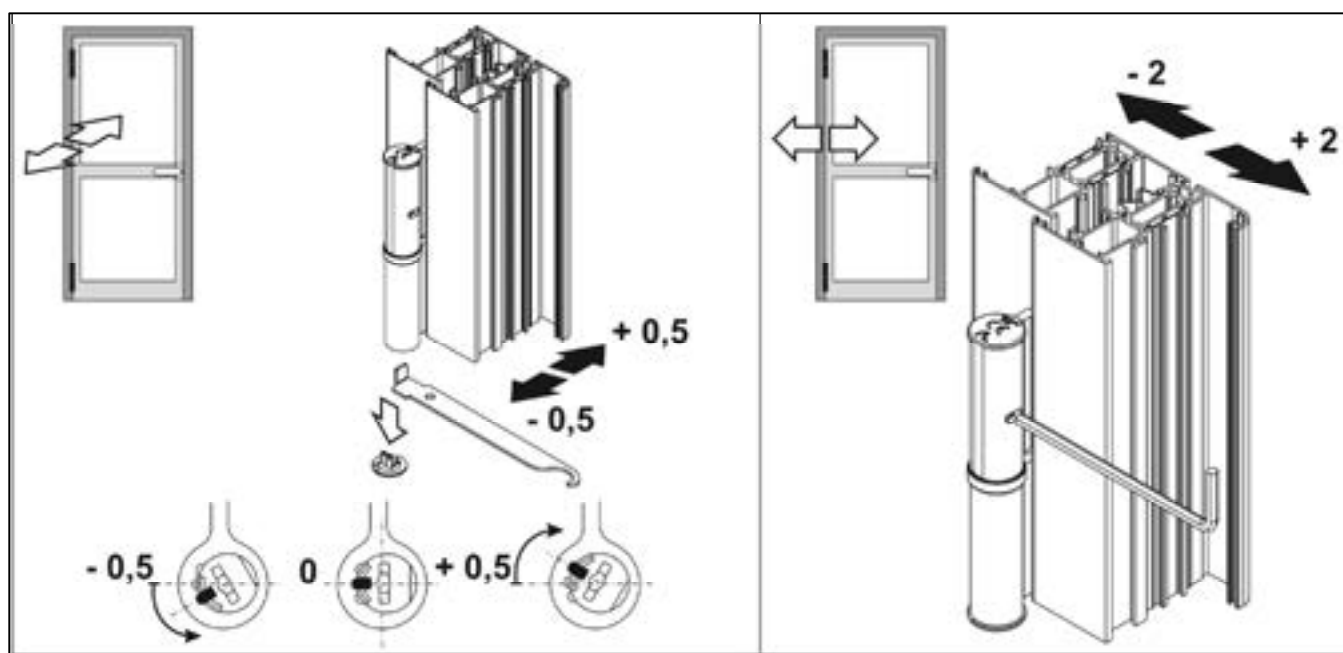
applicazione cover universale ACP 99124 per cerniere strong



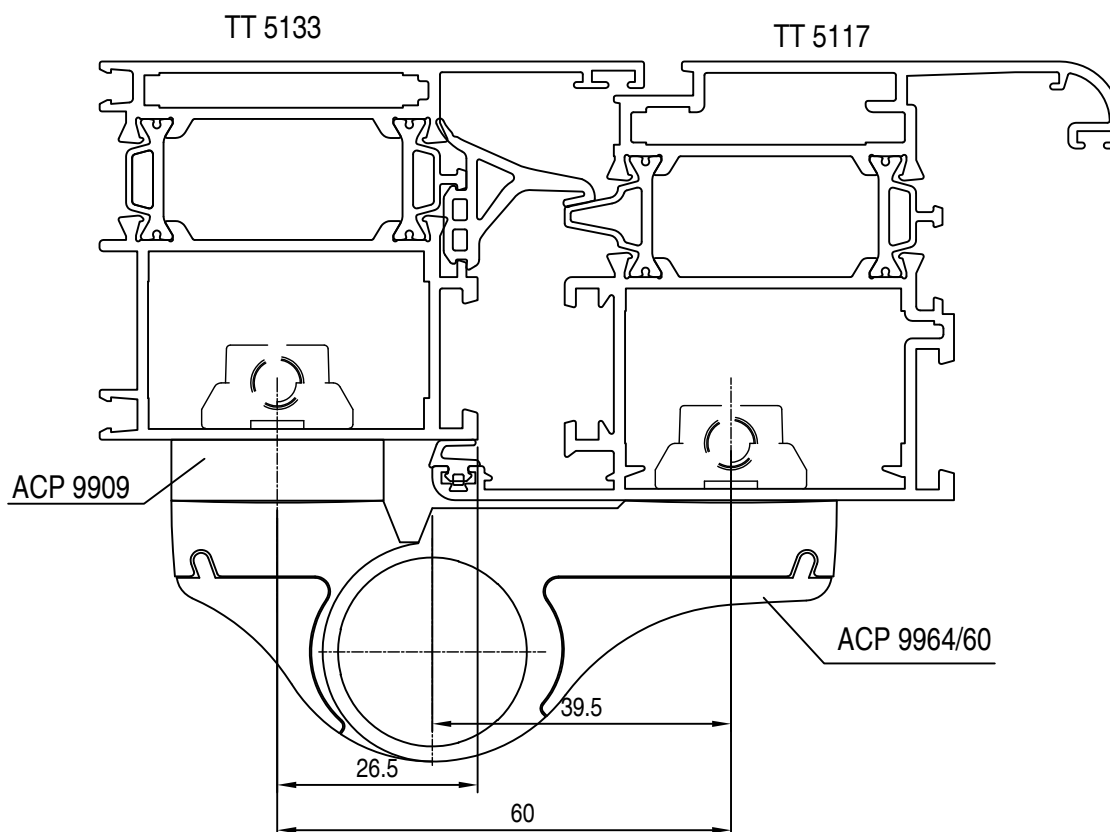
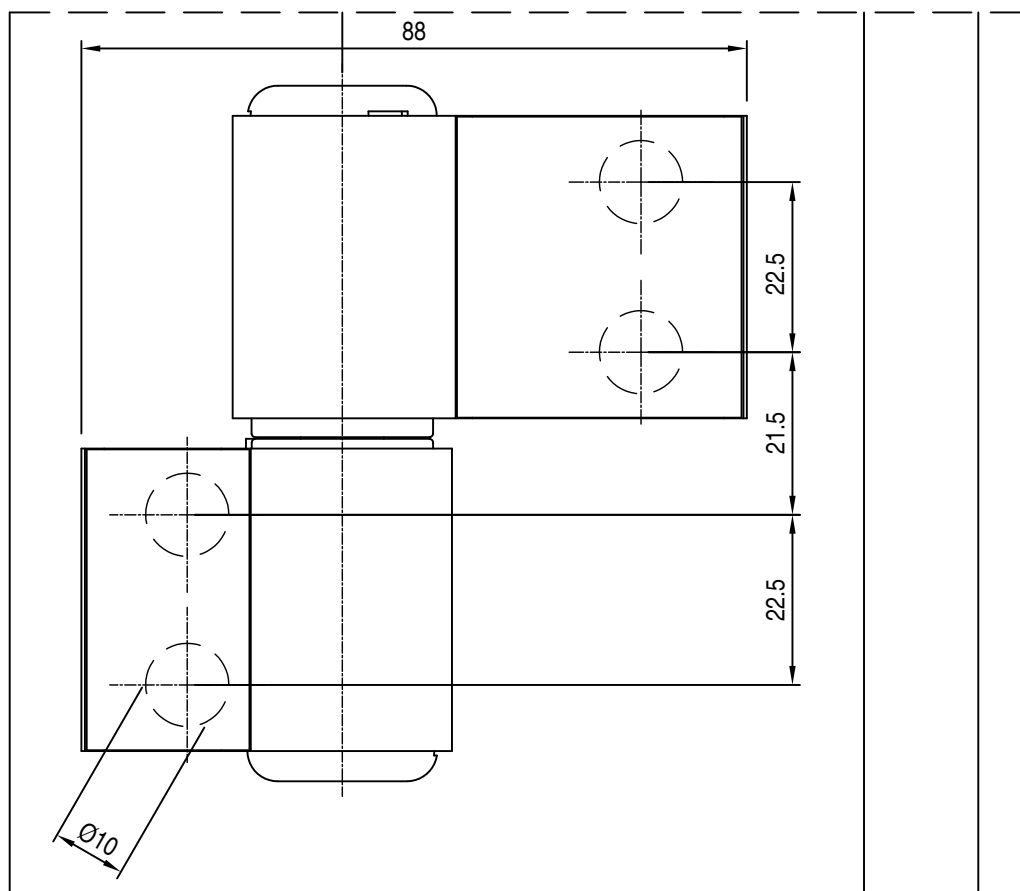
applicazione piastrino di regolazione ACP 99125 per cerniere strong



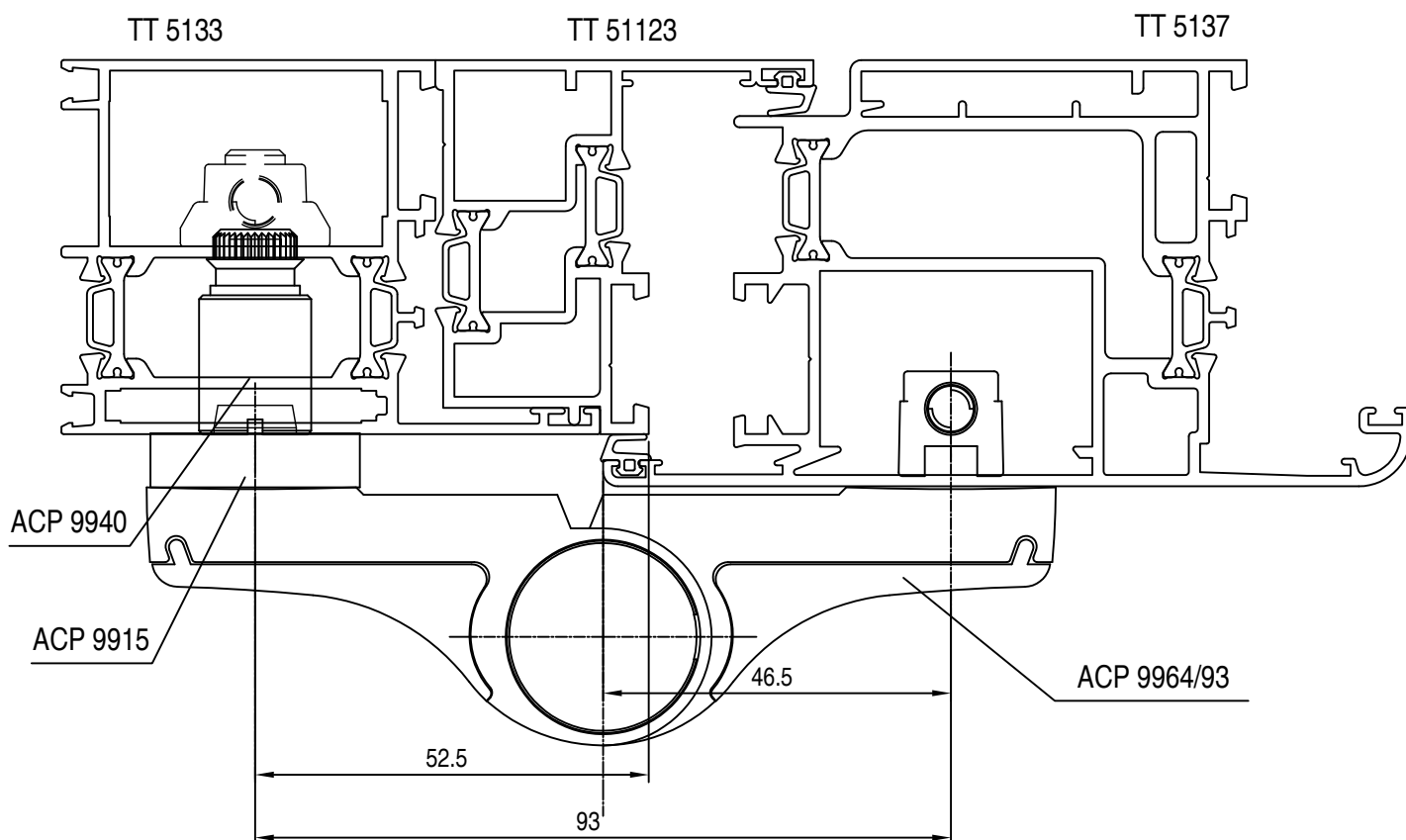
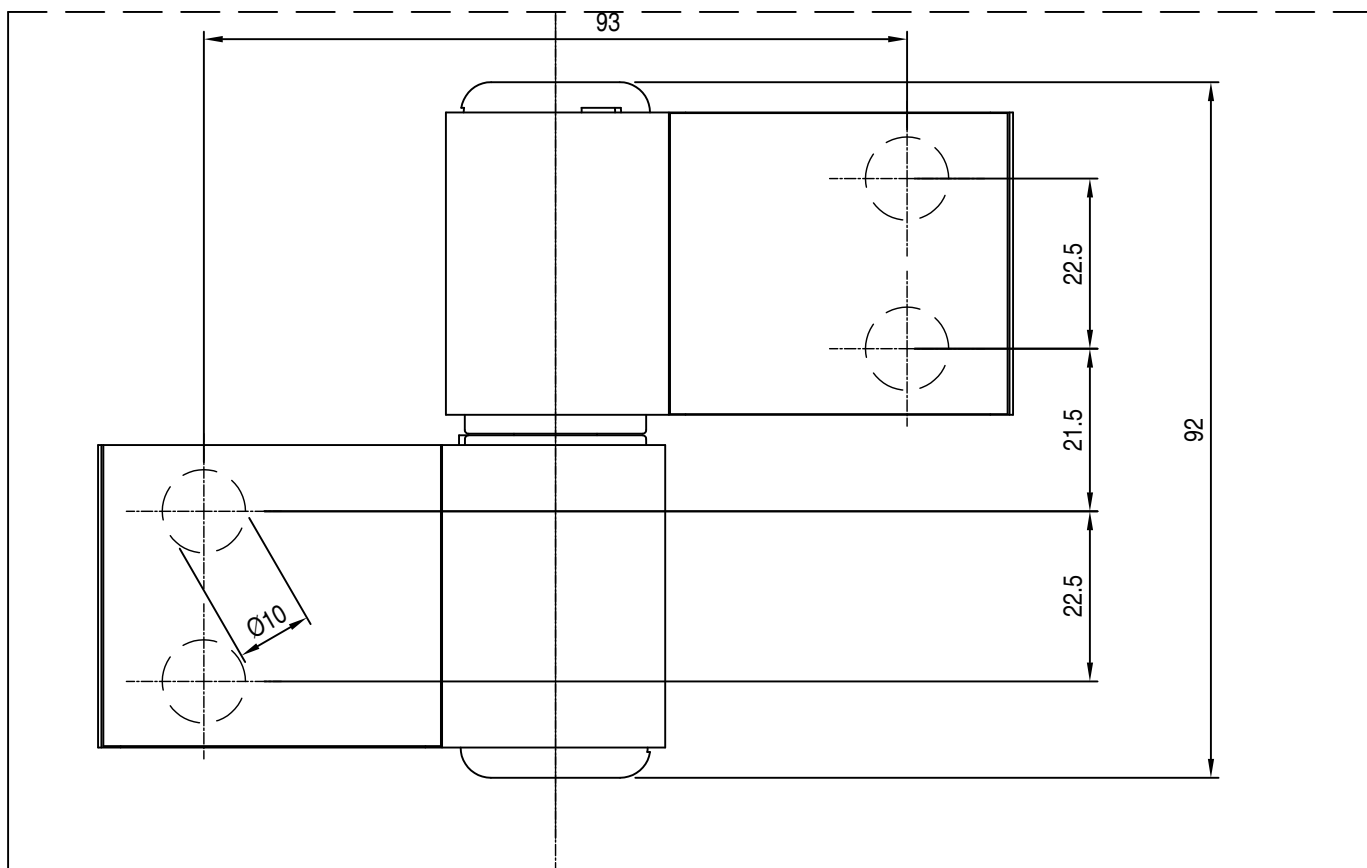
utilizzo chiave di regolazione ACP 99126 per cerniere strong



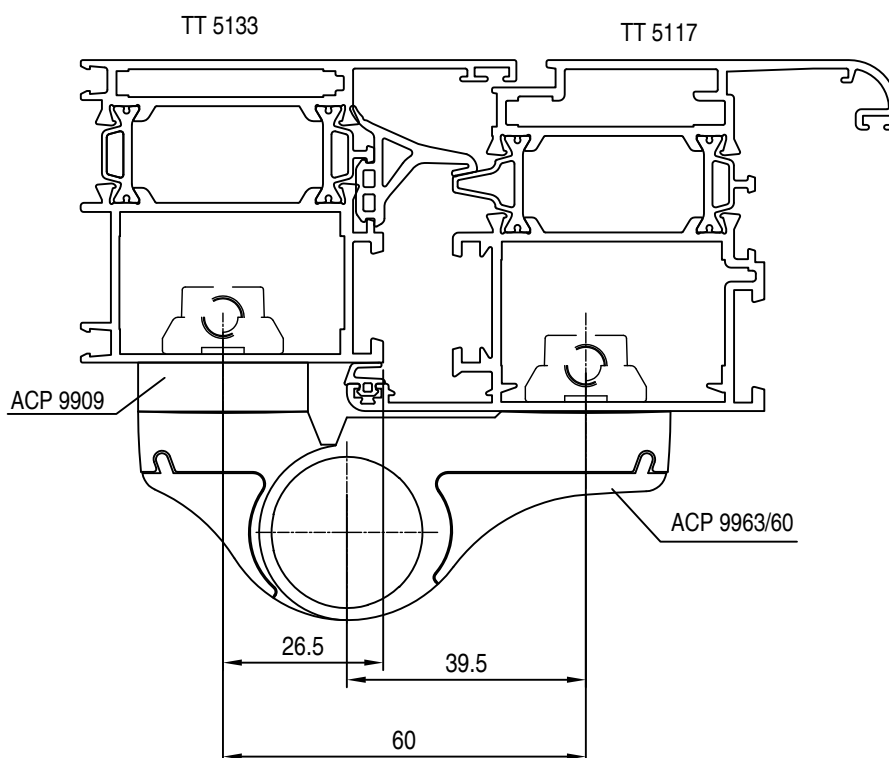
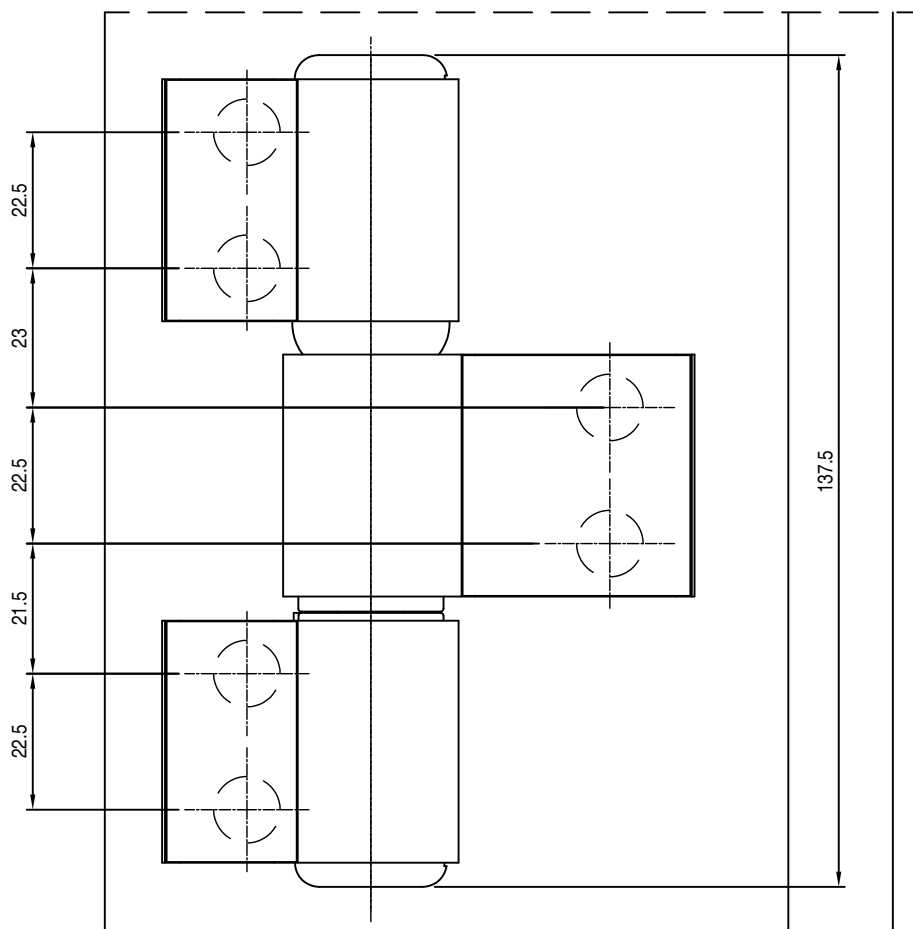
applicazione cerniere frontali ACP 9964/60 interasse 60mm



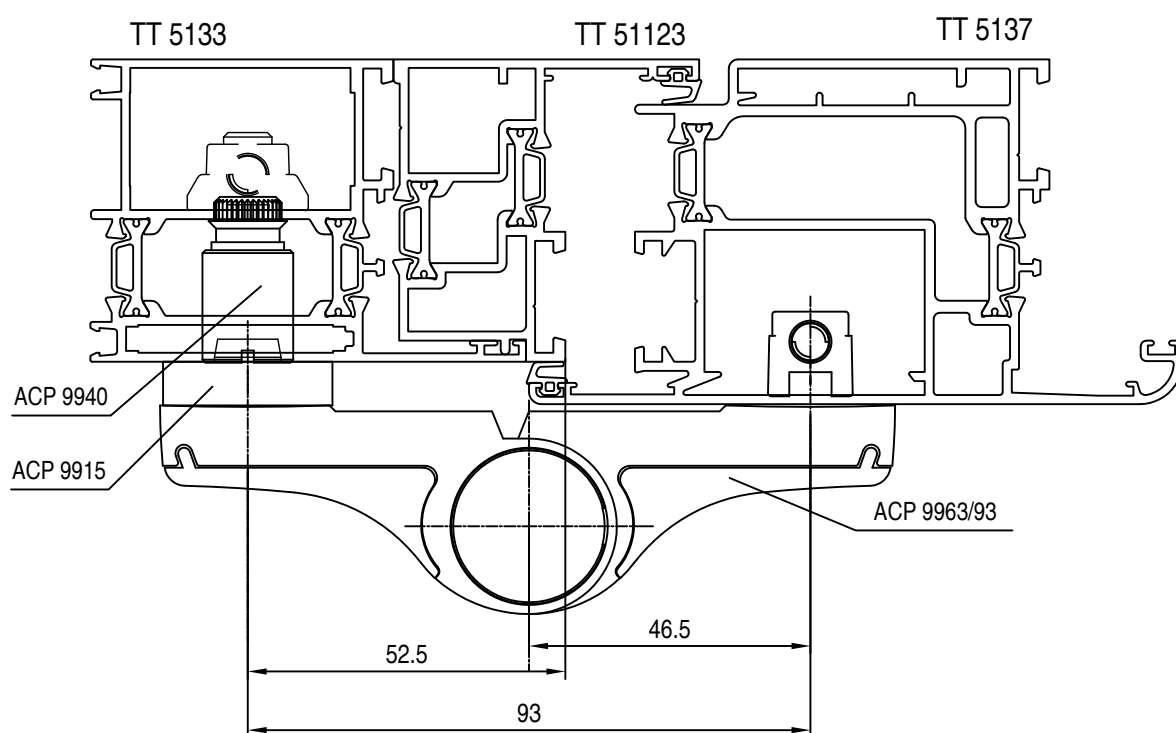
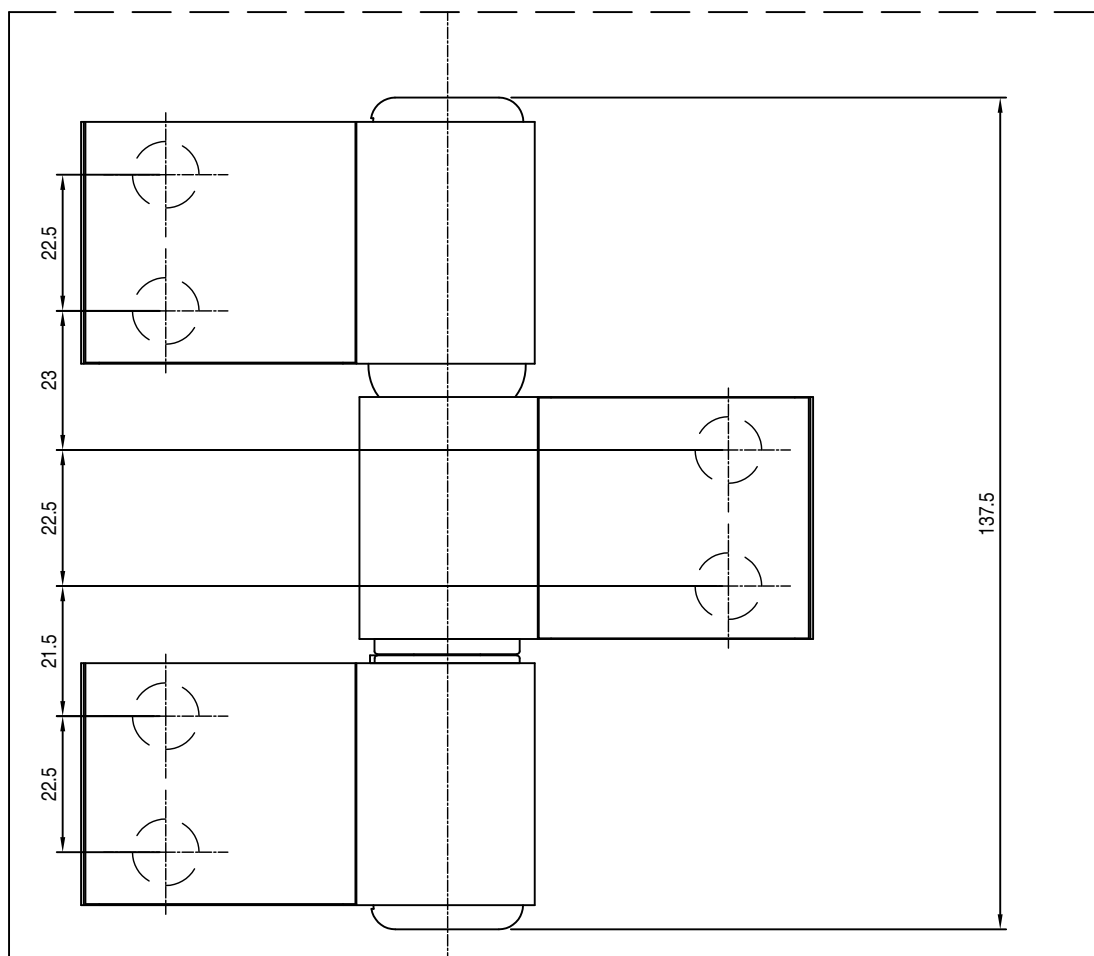
applicazione cerniere frontali ACP 9964/93 interasse 93 mm



applicazione cerniere frontali ACP 9963/60 interasse 60mm



applicazione cerniere frontale ACP 9963/93 interasse 93 mm



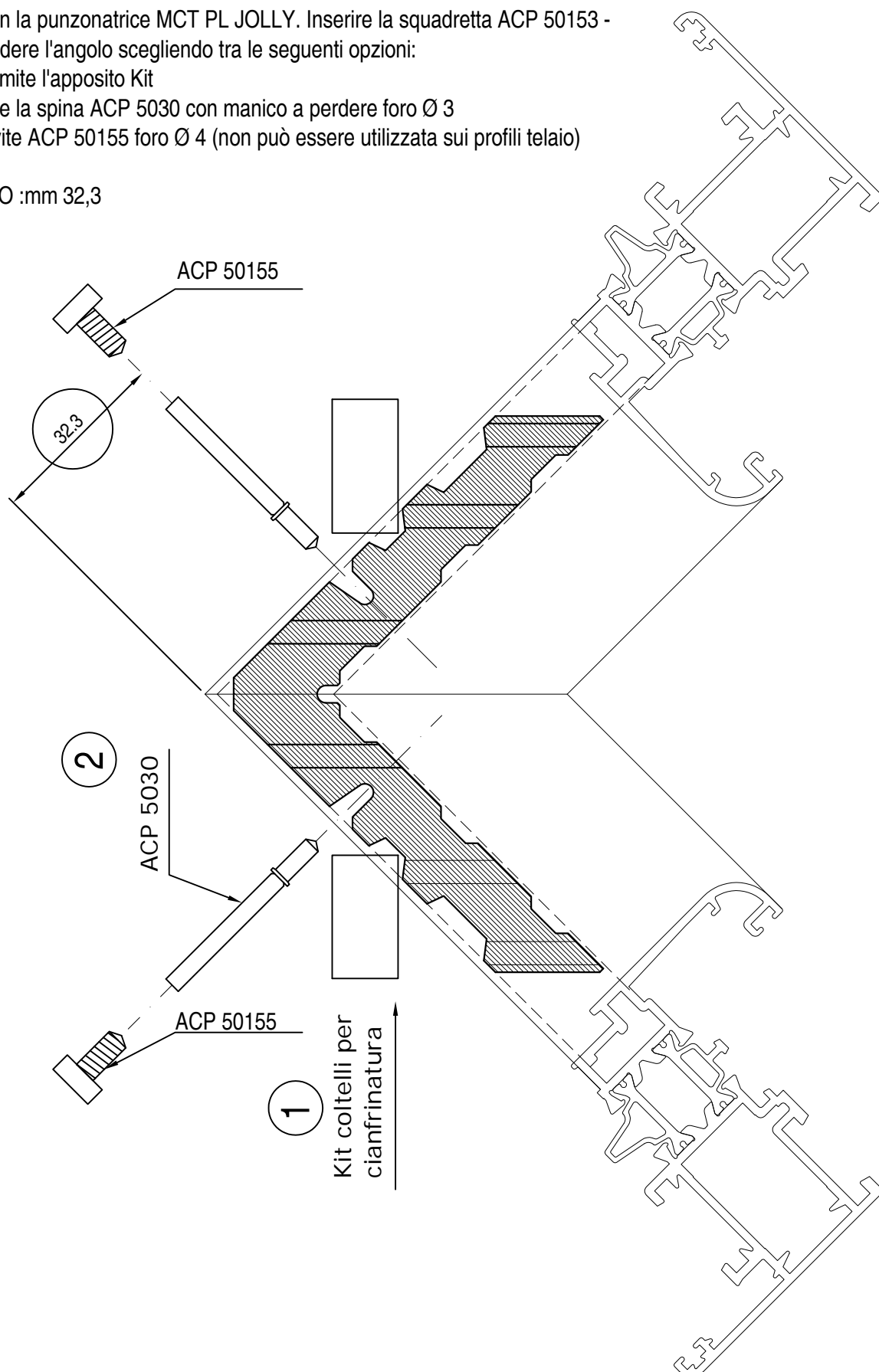


## Applicazione ACP 50153 - ACP 50154

Foratura profilo con la punzonatrice MCT PL JOLLY. Inserire la squadretta ACP 50153 - ACP 50154 e chiudere l'angolo scegliendo tra le seguenti opzioni:

- 1) cianfrinatura tramite l'apposito Kit
- 2) spinatura tramite la spina ACP 5030 con manico a perdere foro  $\varnothing 3$
- 3) avvitatura con vite ACP 50155 foro  $\varnothing 4$  (non può essere utilizzata sui profili telaio)

INTERASSE FORO :mm 32,3



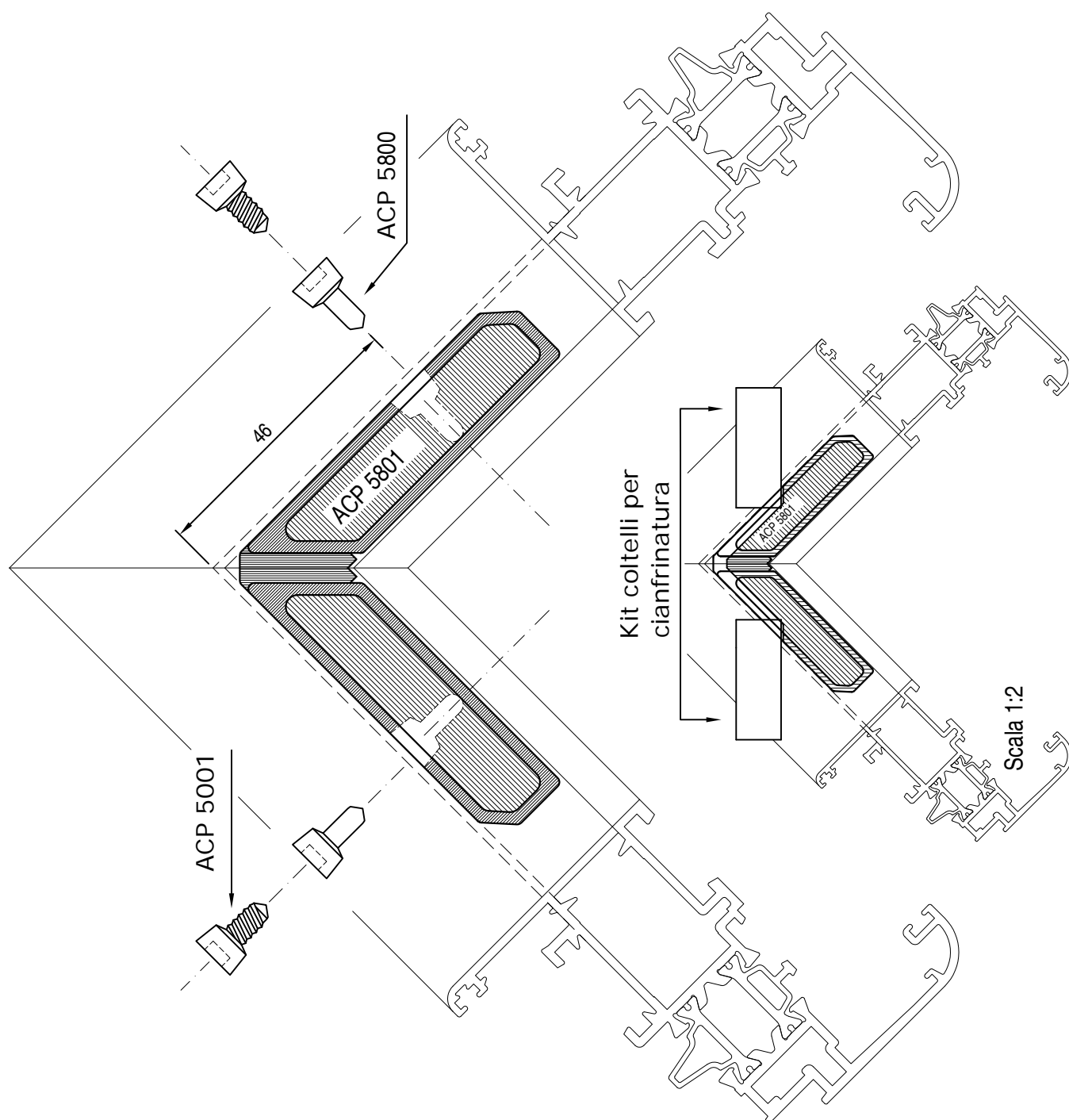
## Applicazione ACP 5801 - ACP 5802 - ACP 7001

Foratura pre-spina tramite punzonatrice. -  $\varnothing = 8$  mm. (lavorazione n° 6) .

Inserire la squadretta ACP 5801 e chiudere l'angolo scegliendo tra le seguenti opzioni:

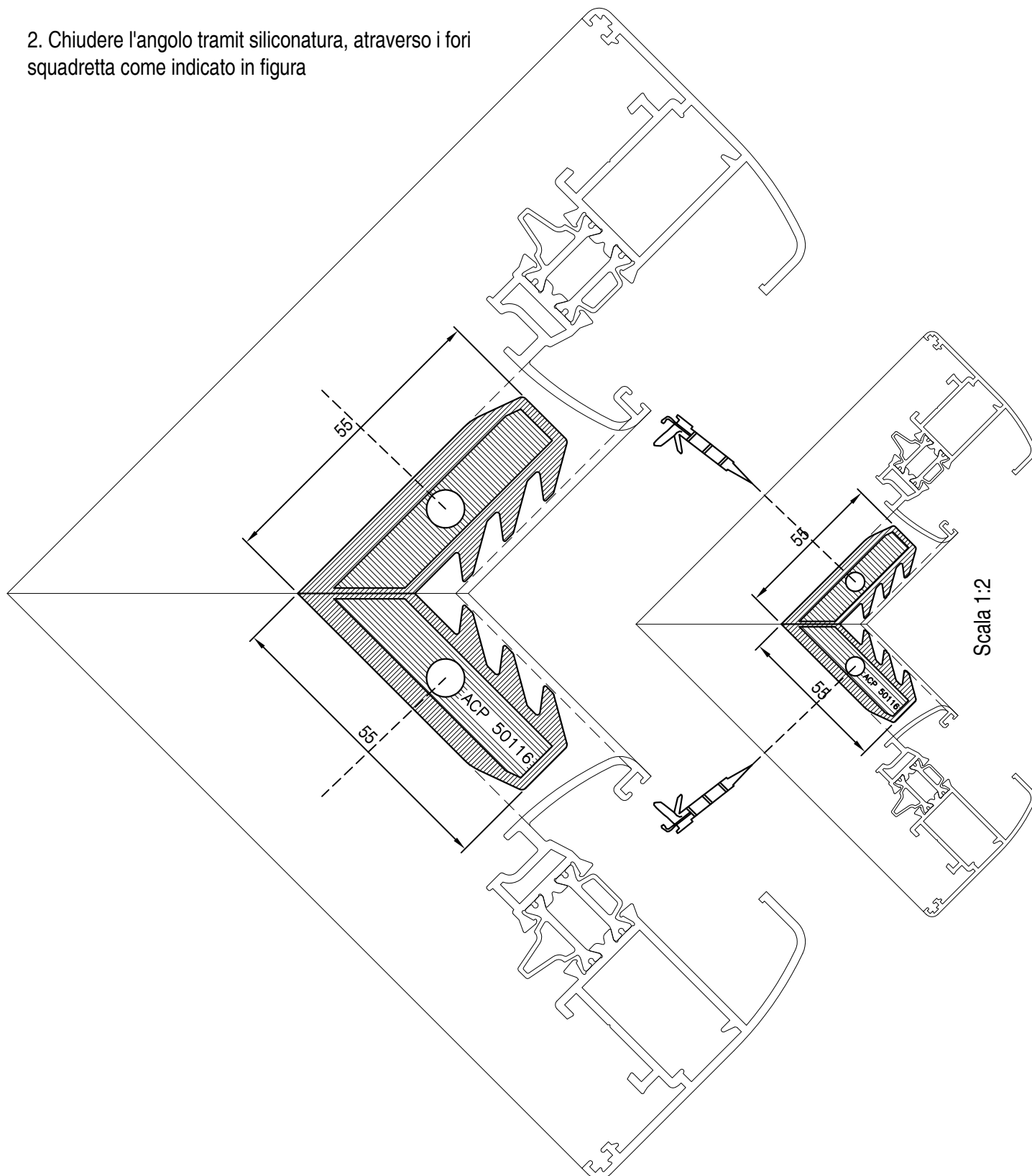
- 1) cianfrinatura tramite l'apposito Kit
- 2) spinatura tramite spina ACP 5800
- 3) avvitatura con vite ACP 5001

INTERASSE FORO :mm 46



Applicazione squadretta di allineamento ACP 50116

1. Inserire la squadretta ACP 50116 nella cava della scocca esterna anta TT 5157
2. Chiudere l'angolo tramite siliconatura, attraverso i fori squadretta come indicato in figura

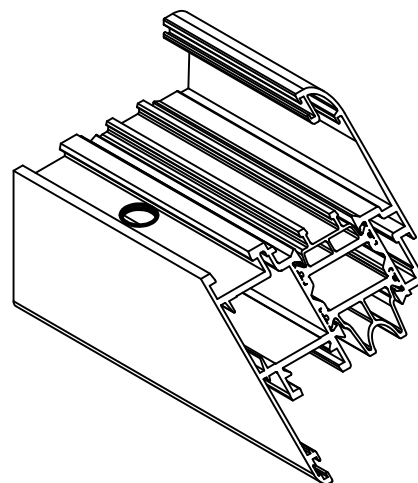
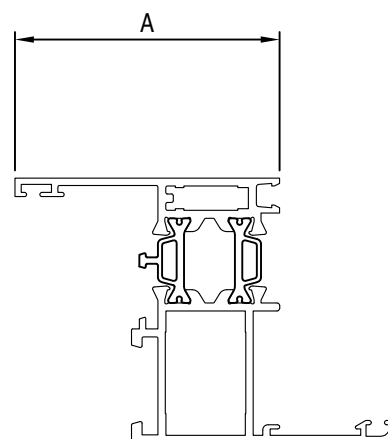
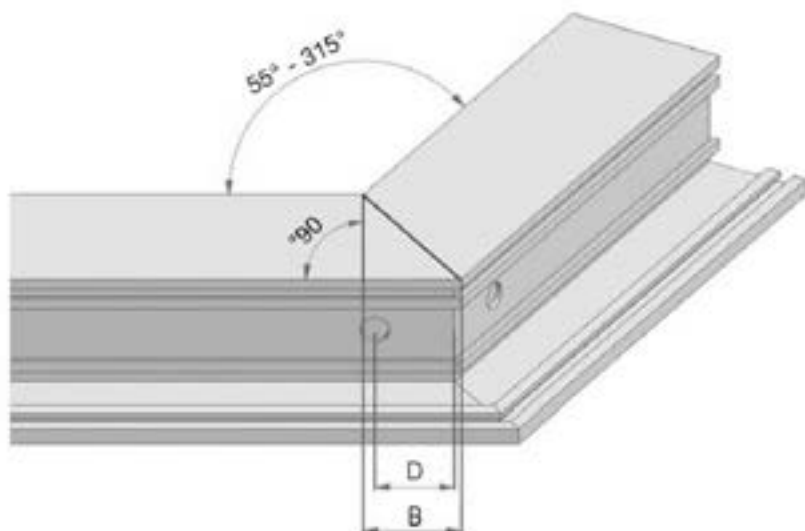


## Lavorazione fori per montaggio squadretta maggiorata angolo variabile ACP 5506



## Procedura per ACP 5506

- Stabilito l'angolo di taglio del profilo, misurare la quota B
- Eseguire il calcolo come suggerito nella formula in basso
- Visto l'ampio campo di regolazione delle squadrette la misura ottenuta può essere arrotondata + o - al mm



Per calcolare l'asse di foratura

$$D = 25 + (7 \times B \div A)$$

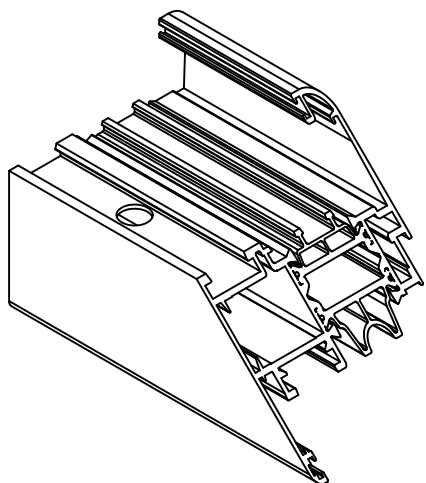
A = larghezza profilo

B = proiezione (a 90°) vertice interno su lato esterno

Esempio con B = 35 mm A = 50 mm

$$D = 25 + (7 \times 35 \div 50) = 30 \text{ mm}$$

Lavorazione fori per montaggio squadrette angolo variabile ACP 5504 / ACP 5805 :



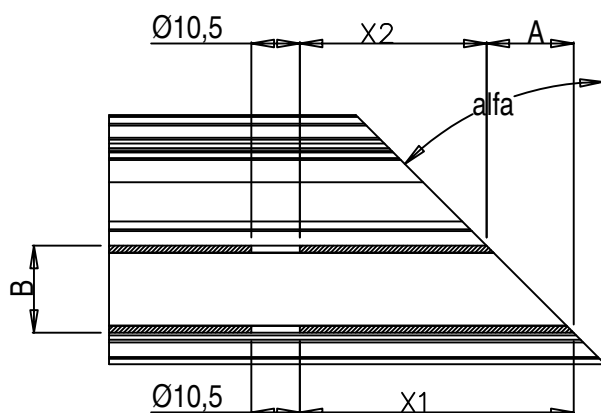
#### Procedura per ACP 5504

- Stabilito l'angolo di taglio del profilo, misurare la quota A o determinarla in linea teorica applicando la seguente formula  $A = B \times \tan(\text{alfa})$
- Sommare o detrarre al coefficiente C la metà della quota A (prima determinata) per ottenere la distanza di foratura X1 esterna oppure X2 per la distanza interna
- Visto l'ampio campo di regolazione delle squadrette la misura ottenuta può essere arrotondata + o - al mm

#### Procedura per ACP 5805

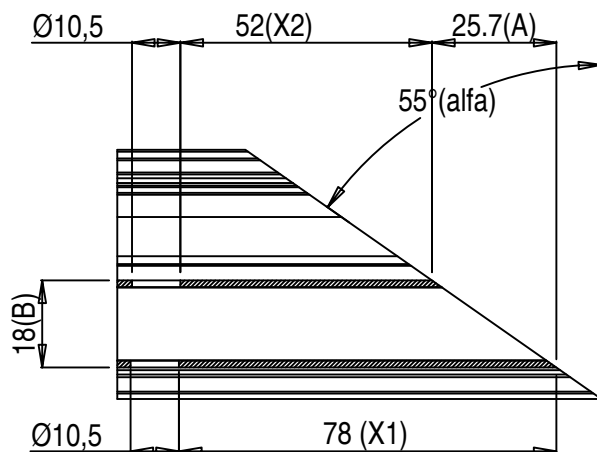
- Per questa squadretta valgono le stesse regole per il calcolo di A, mentre per X1 il coefficiente da aggiungere è sempre 41 mm

PERTANTO:  $X1 = A + 41$



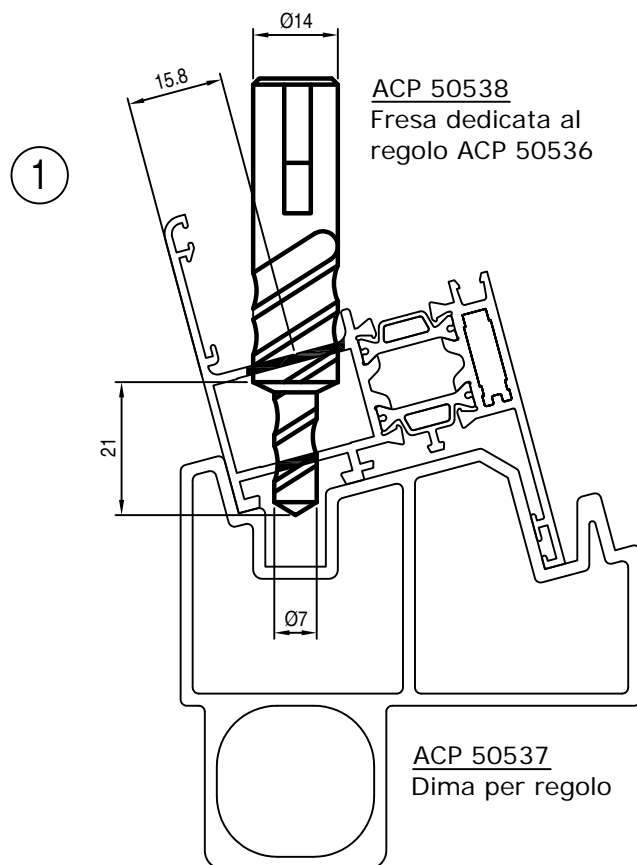
Angolo = alfa  
 $A = B \times \tan(\text{alfa})$   
 $C = 65$   
 $X1 = C + (A/2)$   
 $X2 = C - (A/2)$

Esempio con angolo di taglio alfa = 55°



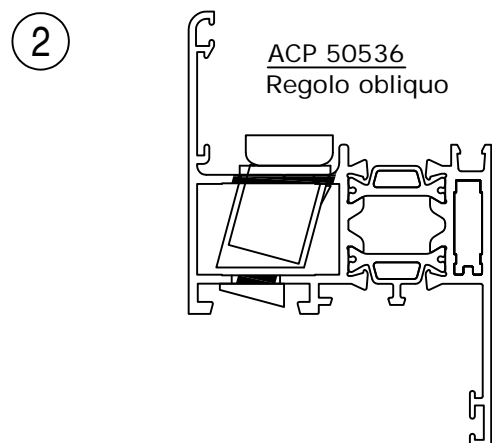
Angolo = 55  
 $A = 18 \times (\tan \text{ di } 55)$   
 $C = 65 \text{ (art. 0910.10)}$   
 $X1 = 65 + (25.7/2) = 77.85 \text{ circa}$   
 $X2 = 65 - (25.7/2) = 52.15 \text{ circa}$   
 arrotondare  
 $X1 = 78$   
 $X2 = 52$

Regolo a muro obliquo



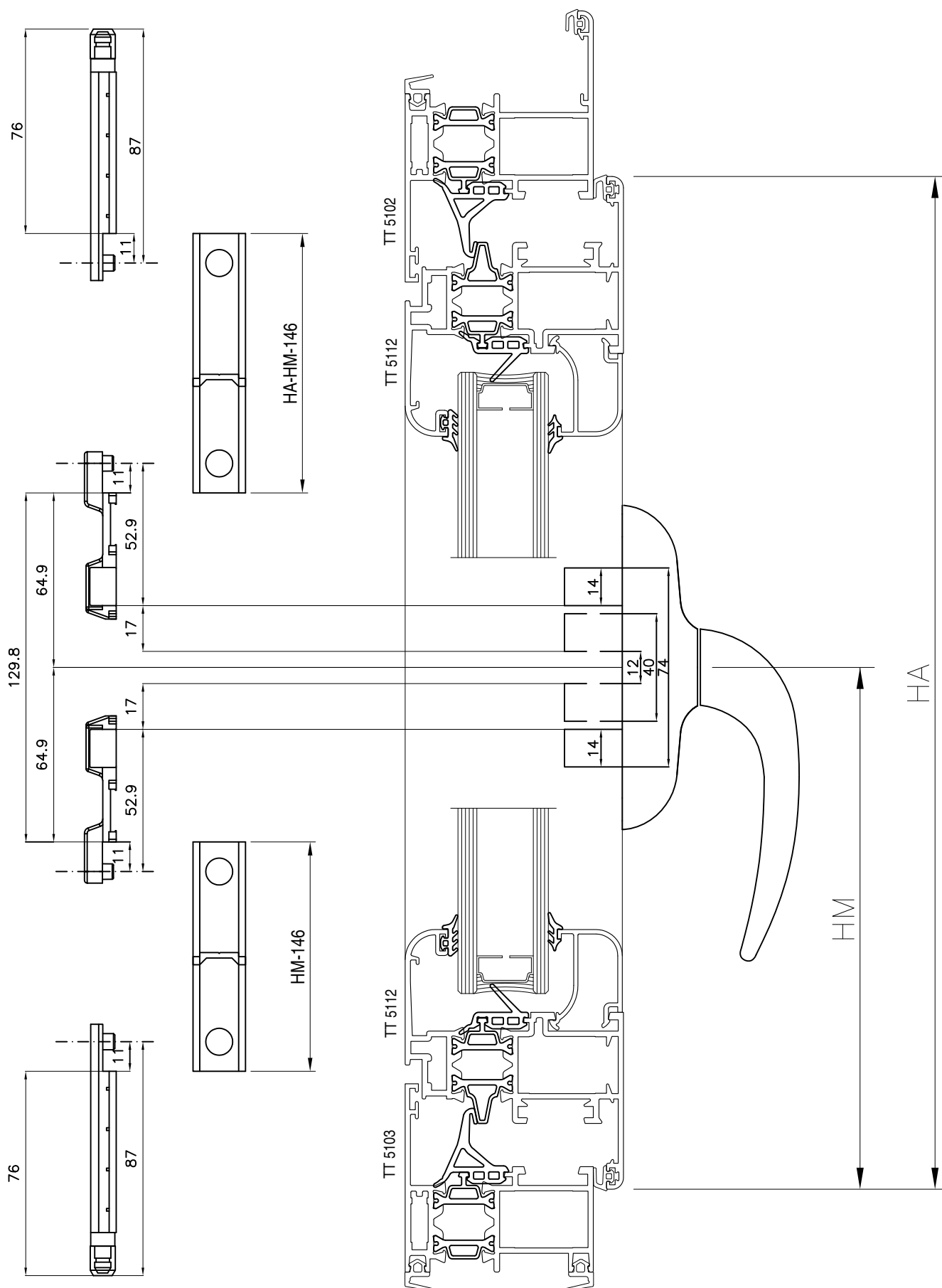
Per un corretto e sicuro fissaggio al controtelaio occorre sempre utilizzare il regolo a muro. Sui telai Planet a camera standard si può utilizzare il regolo obliquo ACP 50536 che evita le spaccature dell'intonaco dovute ad un fissaggio troppo periferico causato dai normali regoli.

Forare la tubolarità del telaio con la fresa ACP 50538, utilizzando come base di appoggio la dima ACP 50537.

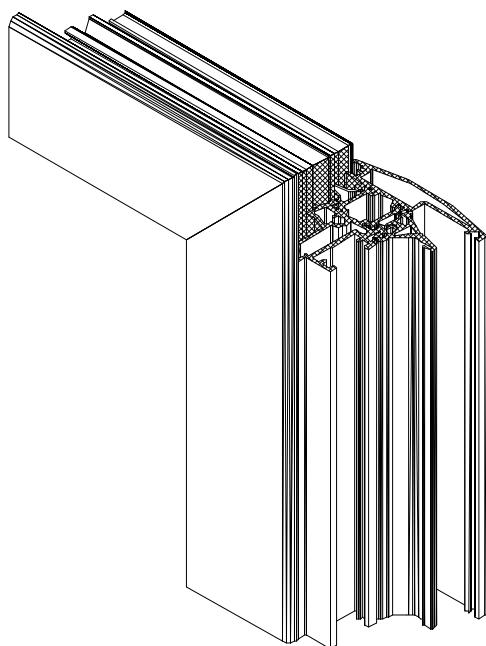


Inserire il regolo ACP 50536 nella sede.

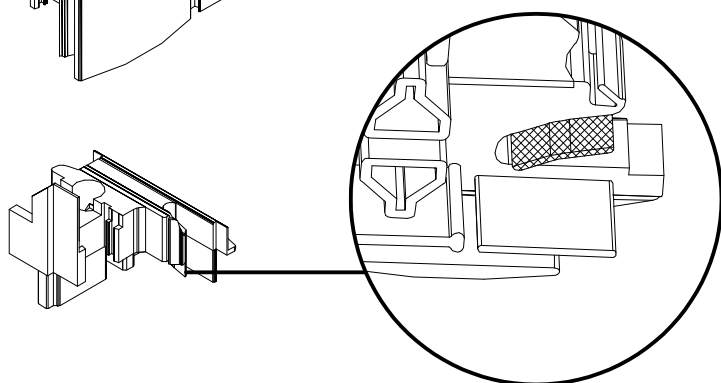
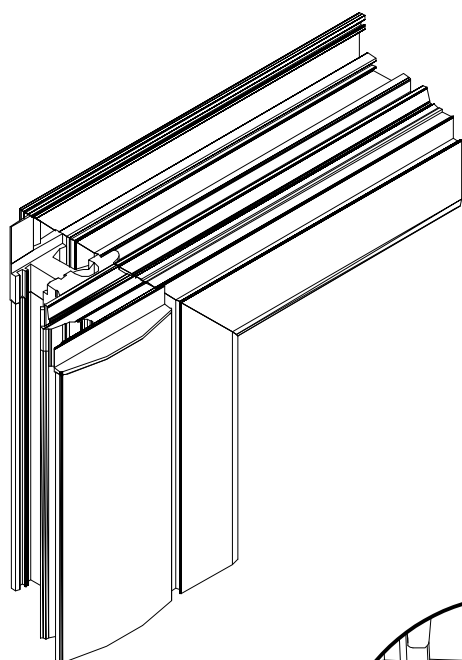
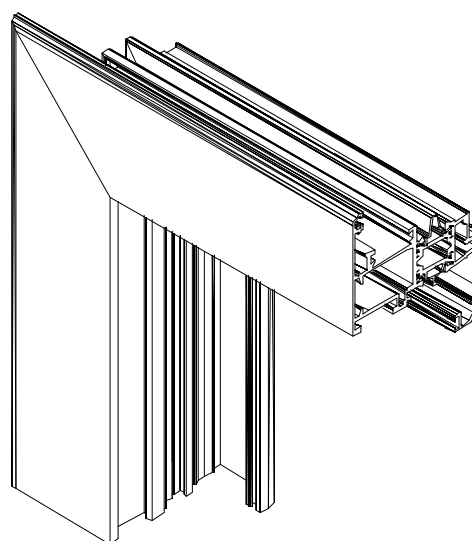
Lavorazione taglio astina per chiusura battente



## Montaggio tappo riporto centrale



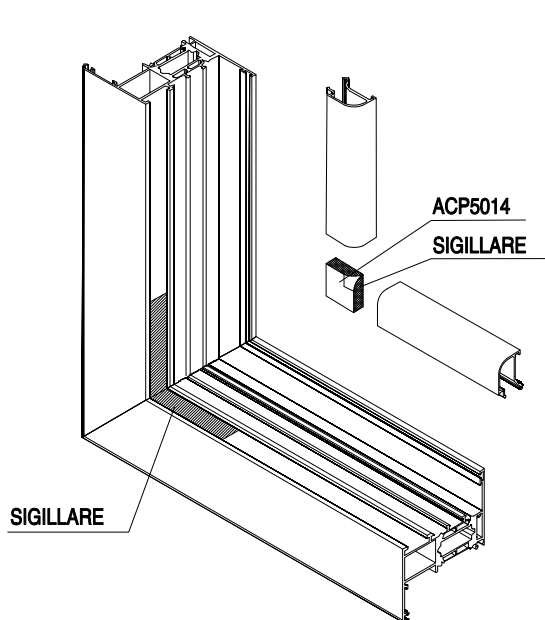
Prima di montare il tappo riporto centrale occorre sigillare le zone evidenziate in nero nel disegno



dopo aver inserito il tappo, accostare la pinna centrale incollando la zona di contatto

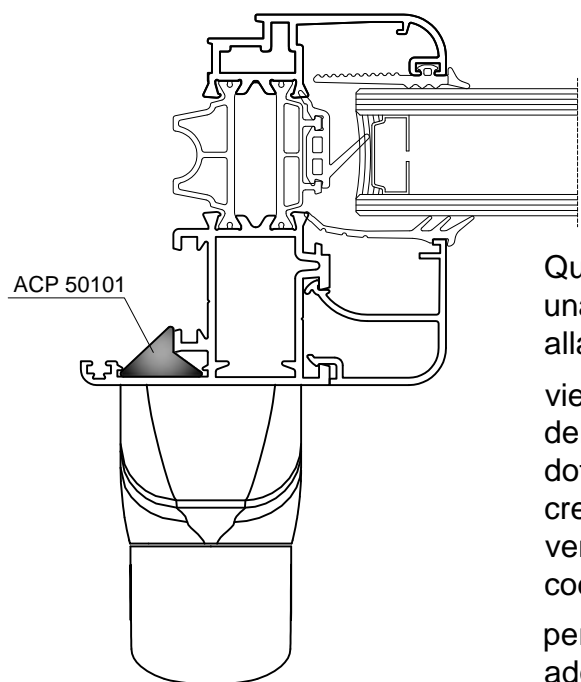


Montaggio angolino fermavetri



Prima di montare l'angolino occorre sigillare la sede del fermavetro nell'angolo e le giunzioni con i fermavetri

Montaggio piastrino antirollio



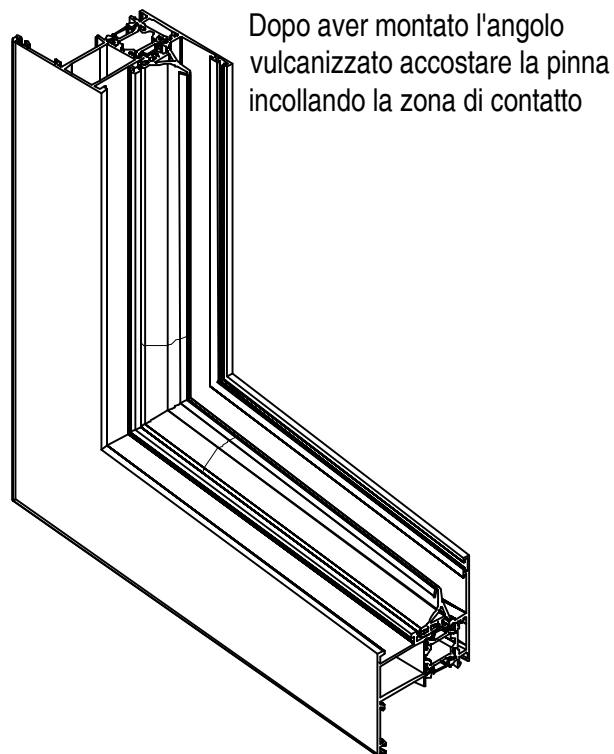
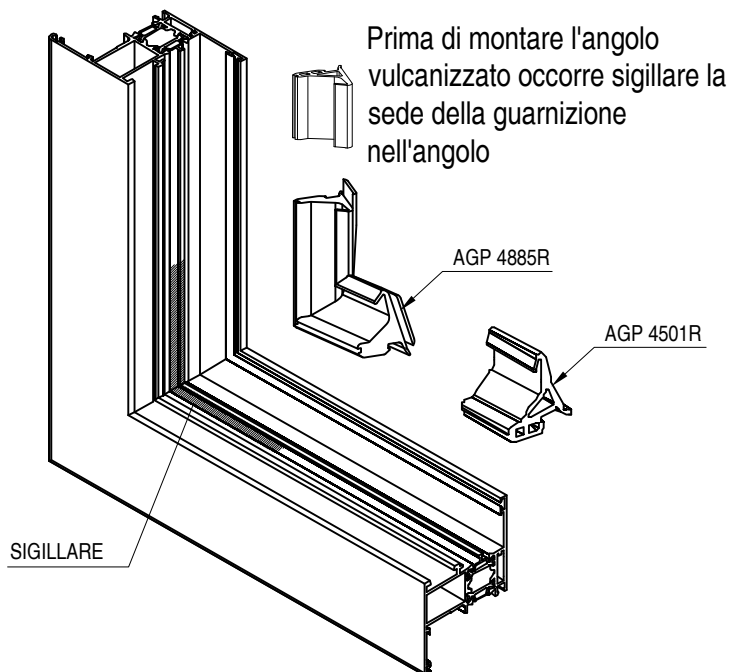
Questo accessorio offre una stabilità migliore alla cremonese

viene applicato al posto del piastrino in dotazione della cremonese stessa e venduto a parte col codice ACP 50101

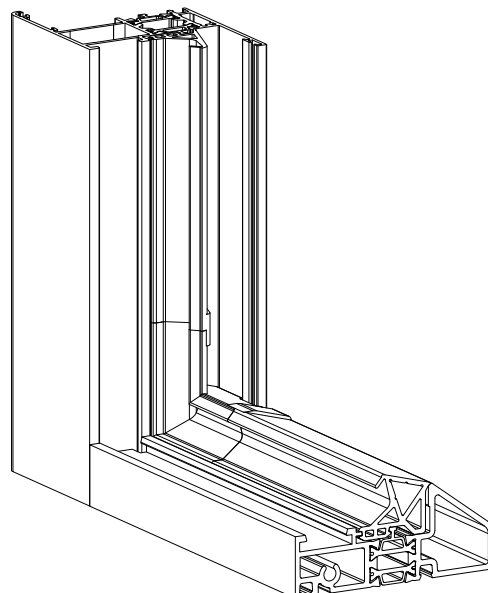
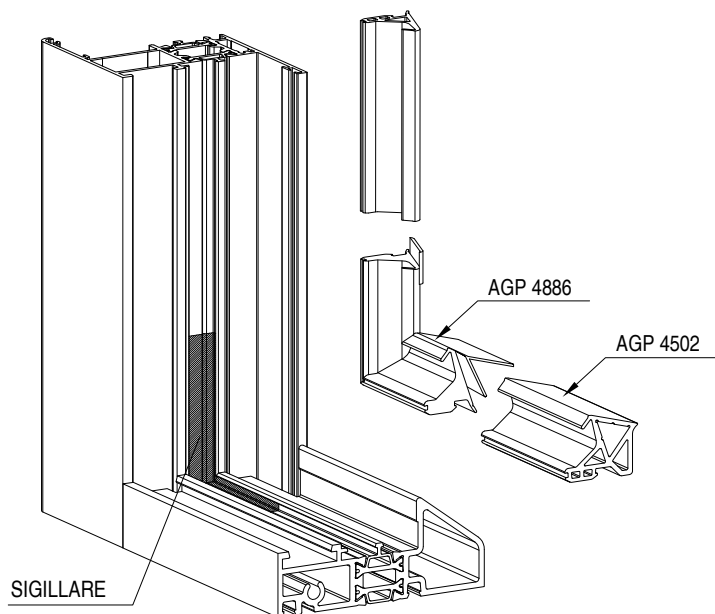
per alcuni profili occorre adottare delle viti di fissaggio più lunghe



Montaggio angolo vulcanizzato



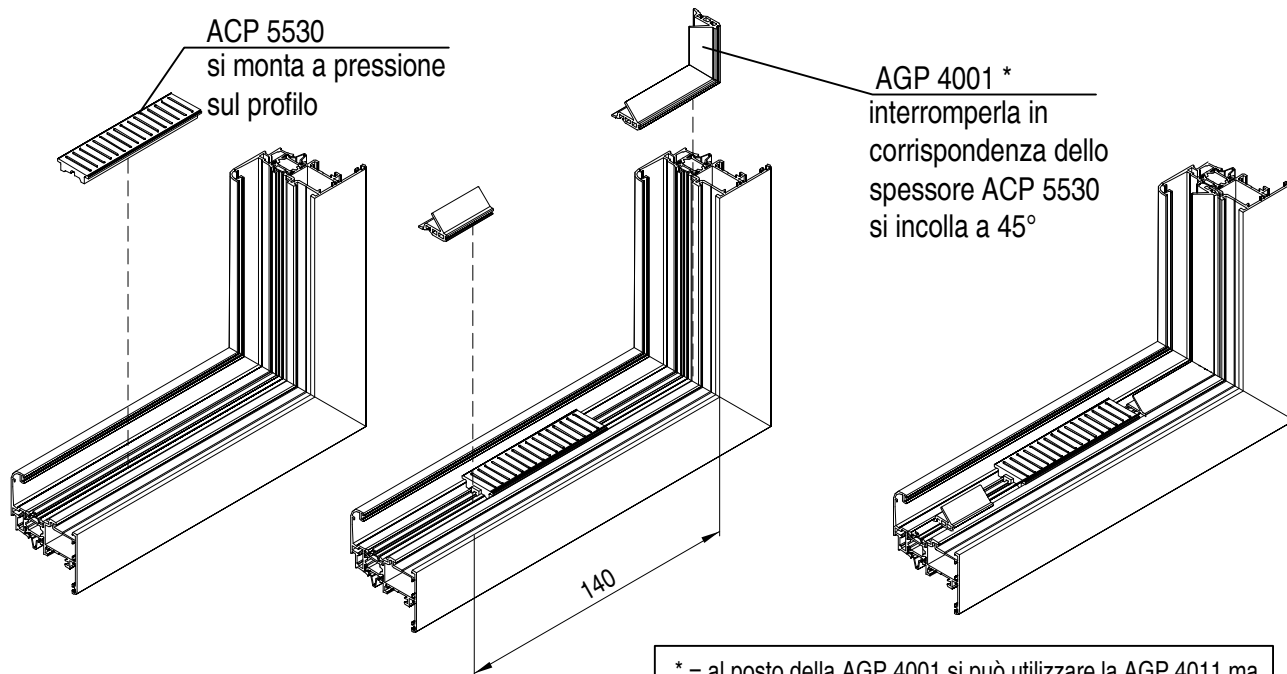
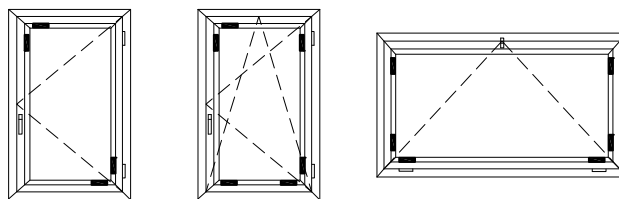
Montaggio angolo vulcanizzato per soglia :



Prima di montare l'angolo vulcanizzato occorre sigillare la sede della guarnizione nell'angolo

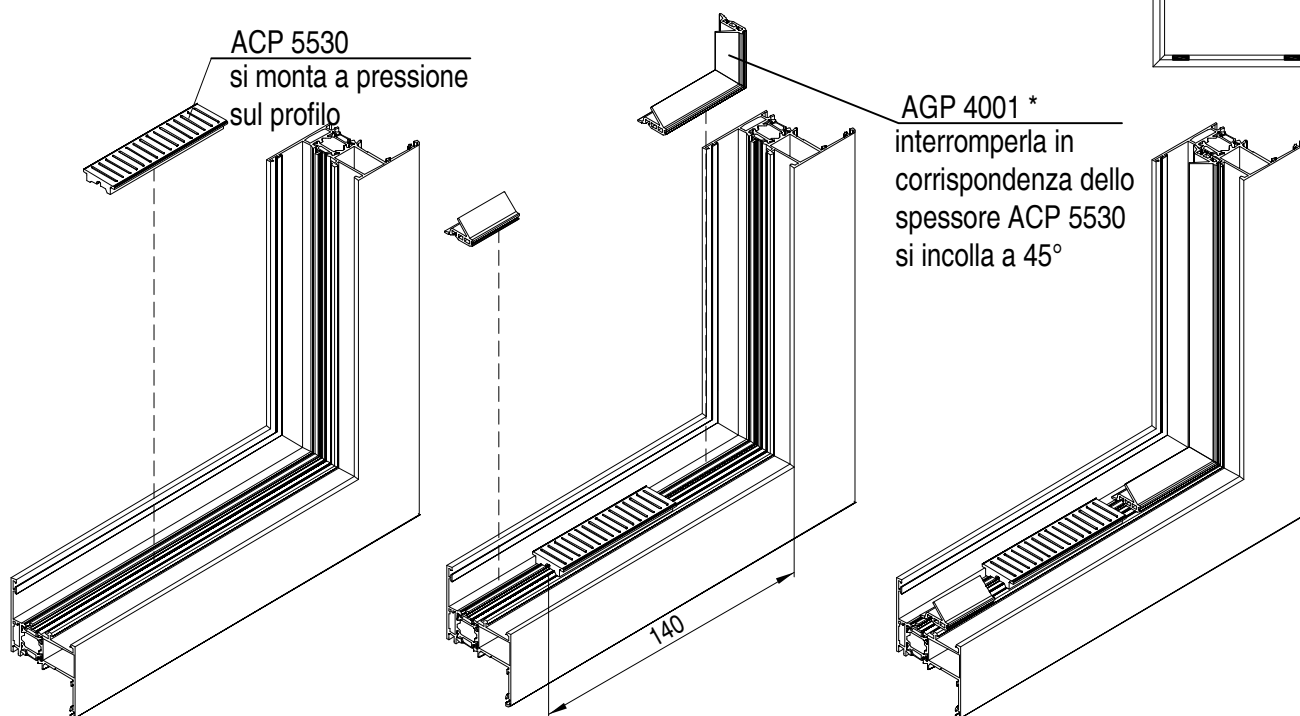
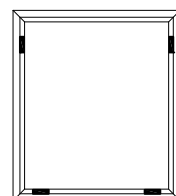
Dopo aver montato l'angolo vulcanizzato accostare le pinne incollando le zone di contatto

Applicazione supporto ed isolamento vetro sui profili anta



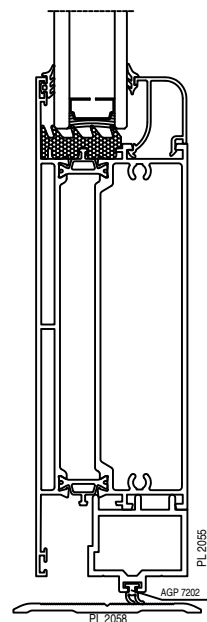
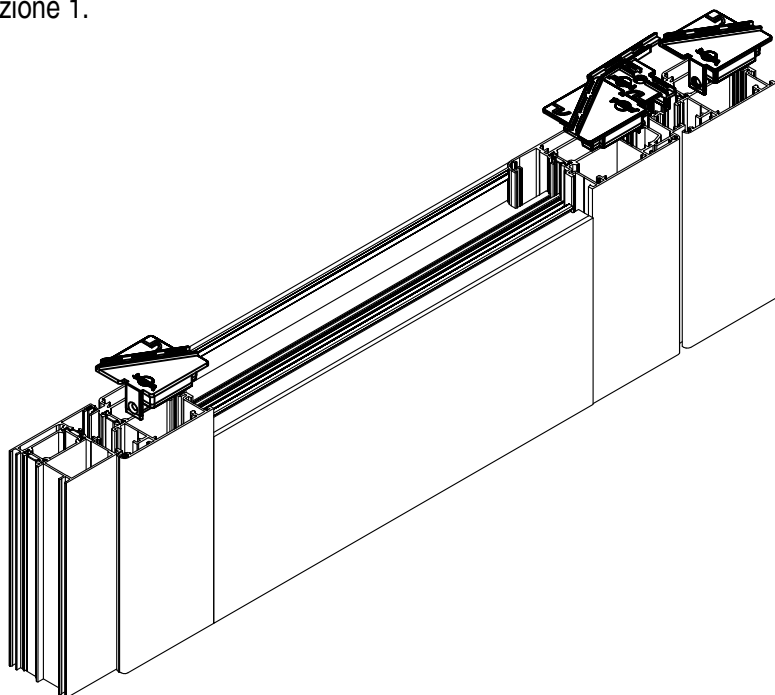
\* = al posto della AGP 4001 si può utilizzare la AGP 4011 ma va montata dopo aver vetrato l'anta

Applicazione supporto ed isolamento vetro sui profili telaio nel caso di specchiature fisse



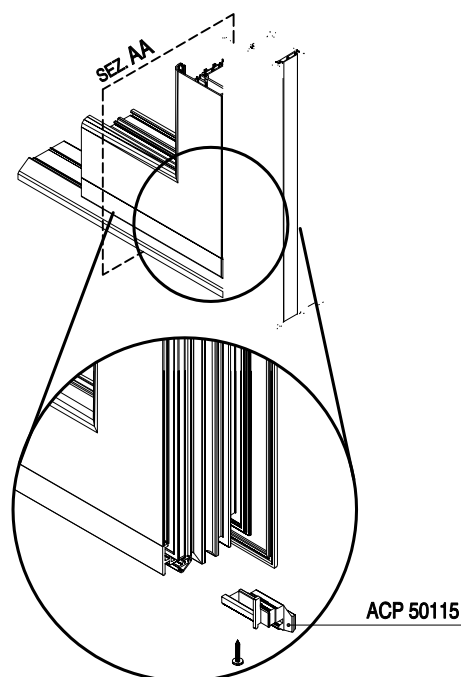
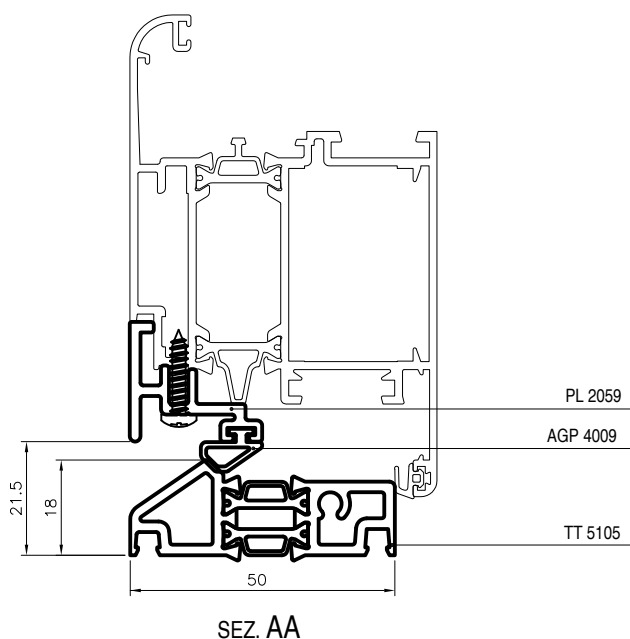
I tappi ACP 5072, ACP 5073 e ACP 5074 consentono di mantenere una tenuta continua anche sotto il montante dell'anta e del riporto centrale grazie all'opposita sede che permette l'inserimento dello spazzolino.

Utilizzando la soglia calpestabile PL 2058 lo spazzolino assumerà la posizione di lavoro solo in chiusura evitando di danneggiare la pavimentazione. Lo spazzolino può essere sostituito dalla guarnizione AGP 7202 come indicato nella sezione 1.

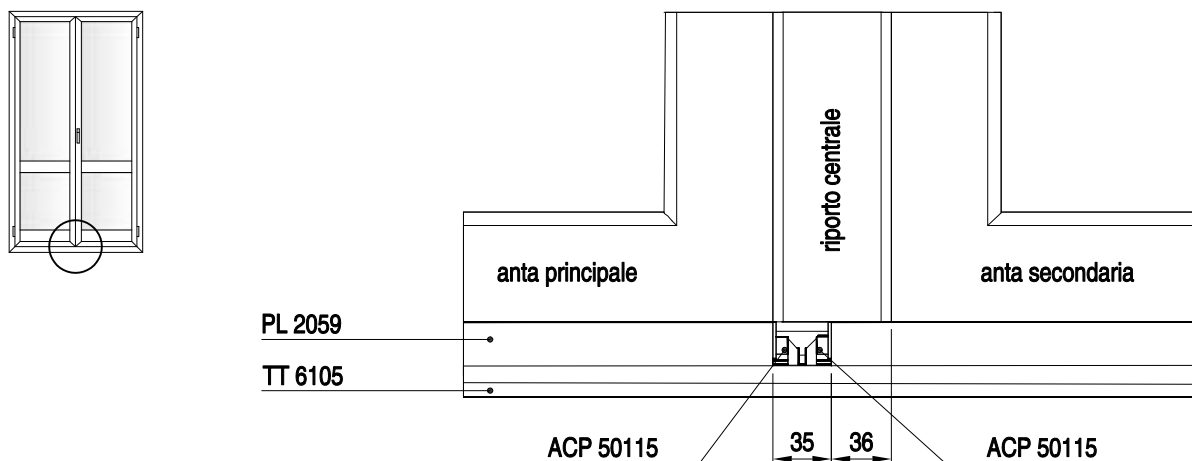


## ACP 50115: tappo terminale sottoporta

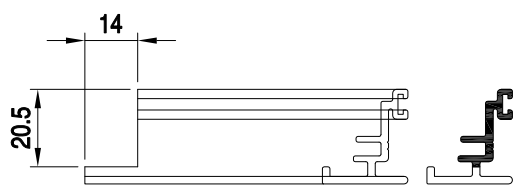
Nuovo tappo terminale per porte che prevedono l'anta a girare come traverso inferiore a pavimento al posto dello zoccolo. Il tappo terminale (destro e sinistro) è stato creato per rendere l'infisso ermetico in quanto darà continuità tra la guarnizione di battuta (AGP 4009) e quella giunto aperto presente sui montanti del telaio. Non saranno pertanto necessari i 2 angoli vulcanizzati inferiori. Il tappo andrà inserito e successivamente avvitato al profilo porta spazzolino PL 2059.



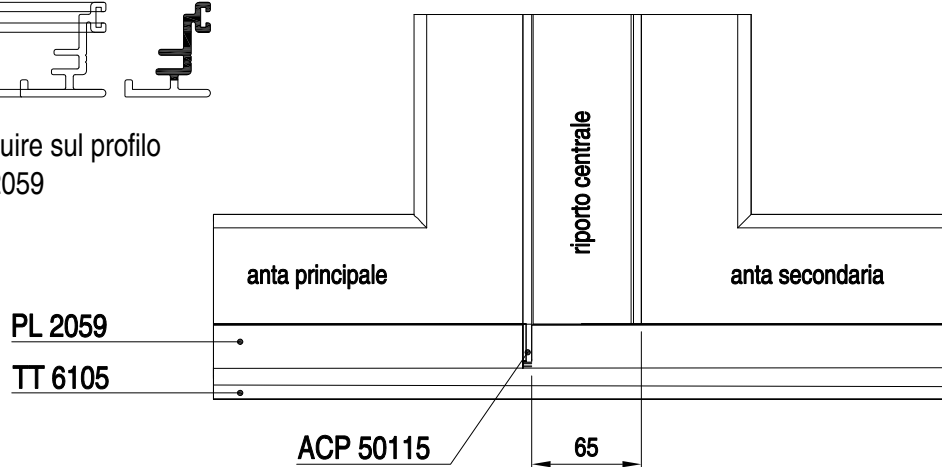
Nel nodo centrale dell'infisso a 2 ante è possibile adottare 2 differenti soluzioni in base alle proprie esigenze. La soluzione ermetica prevede l'inserimento del tappo ACP 50115 su entrambe le ante, creando però una zona centrale con i tappi a vista da 35x30 mm, come evidenziato nel disegno qui sotto.



Nella soluzione estetica, grazie allo scasso di 20,5x14 mm, il profilo portaspazzolino PL 2059 arriva a filo del riporto centrale, come evidenziato nel disegno qui sotto. Il tappo ACP 50115 va inserito solo sull'anta principale. Utilizzando questa soluzione c'è il rischio di minime infiltrazioni di aria e acqua.

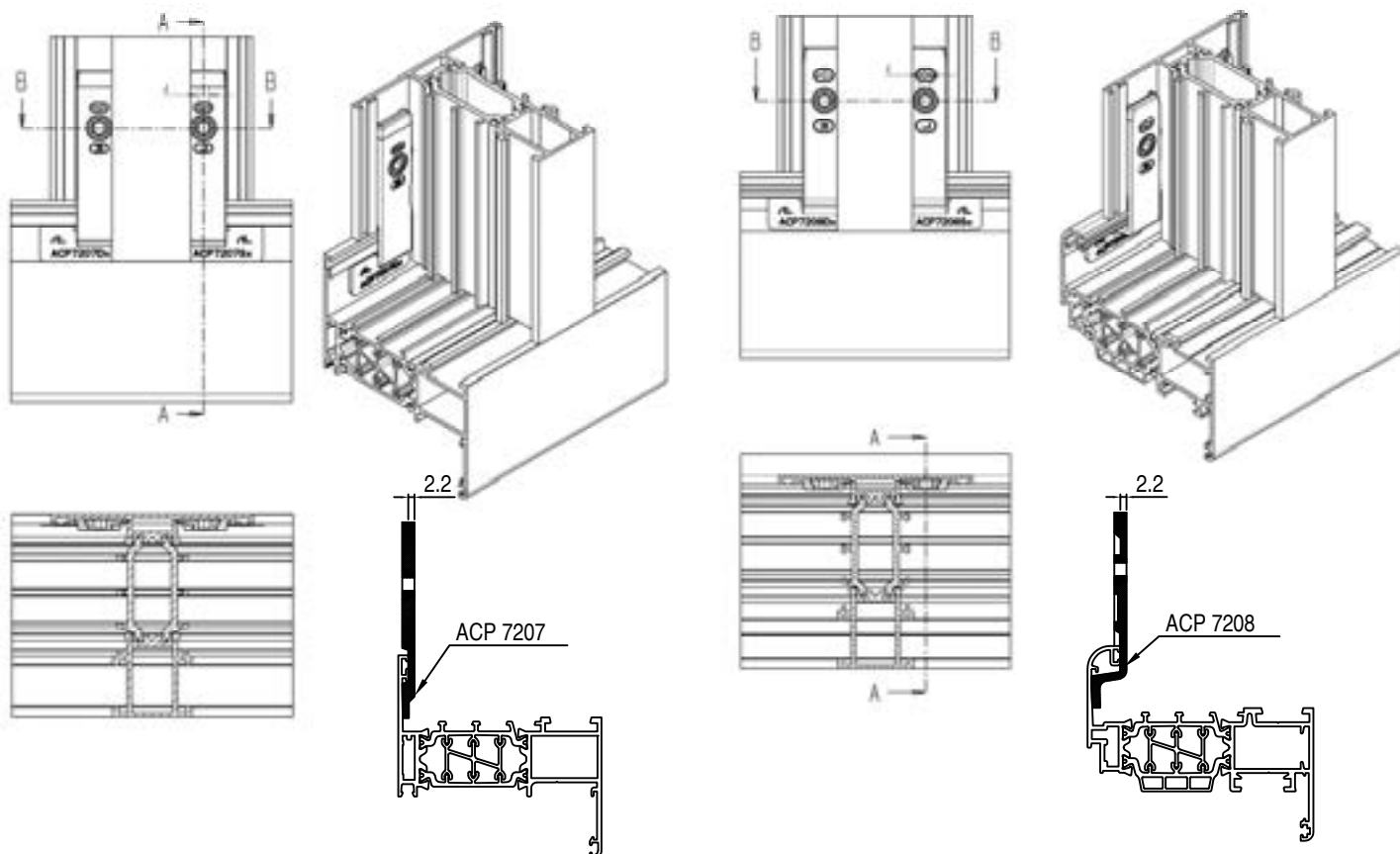


Lavorazione da eseguire sul profilo portaspazzolino PL 2059

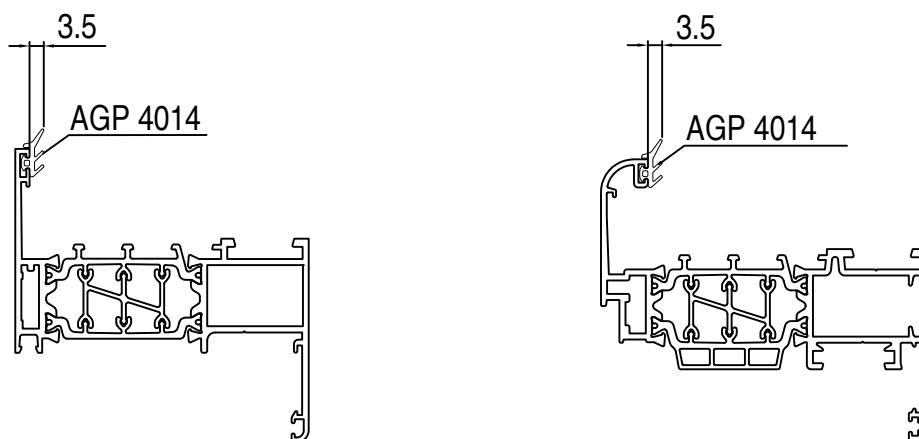


## Applicazione cavallotti esterni ACP 7207 e ACP 7208

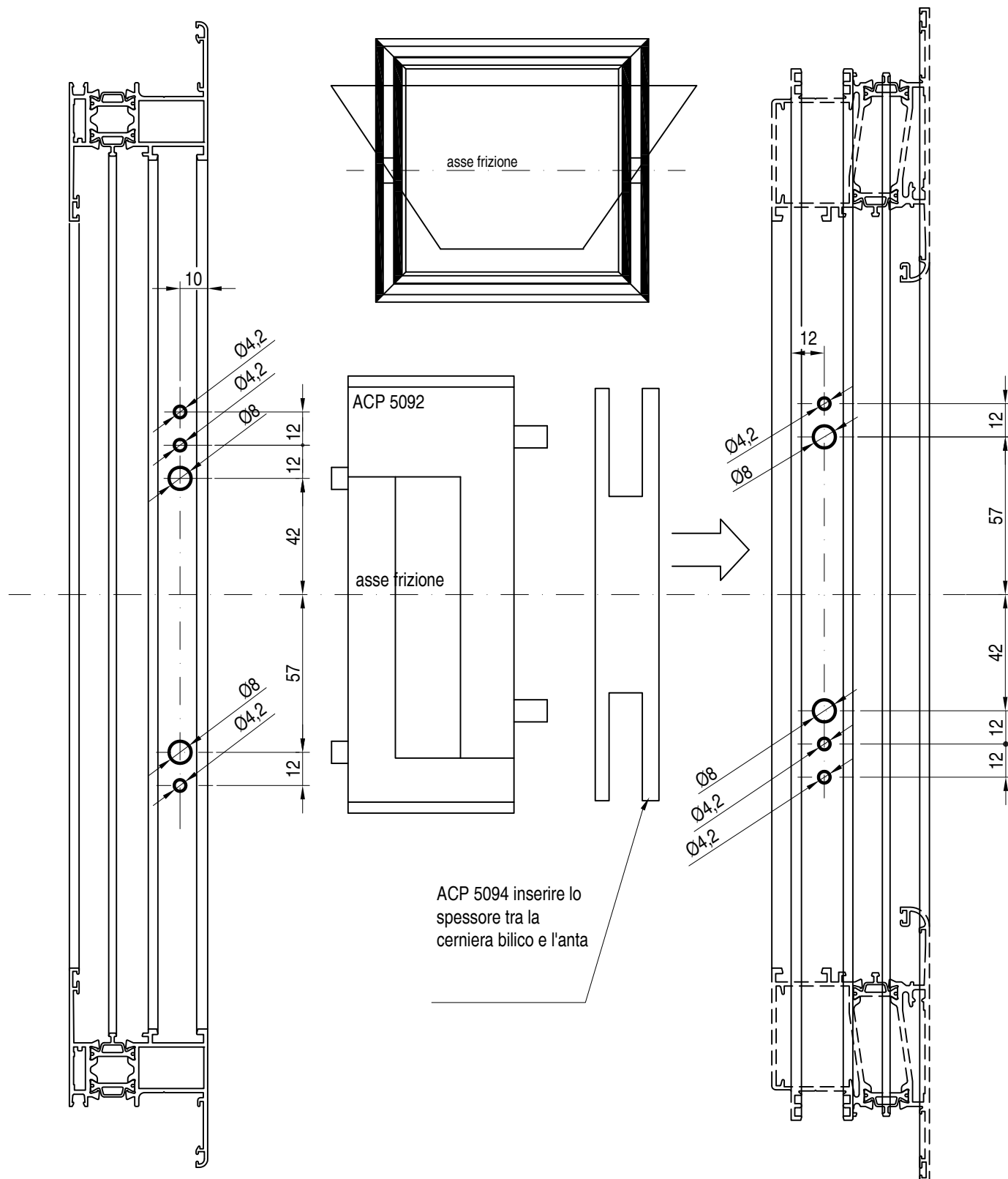
I cavallotti ACP 7207 e ACP 7208 conferiscono alla giunzione tra montante e traverso un perfetto allineamento nonché un tiraggio notevole, sulle serie di una certa profondità aiutano a mantenere il traverso in posizione ortogonale senza subire rotazione a causa del peso del vetro.



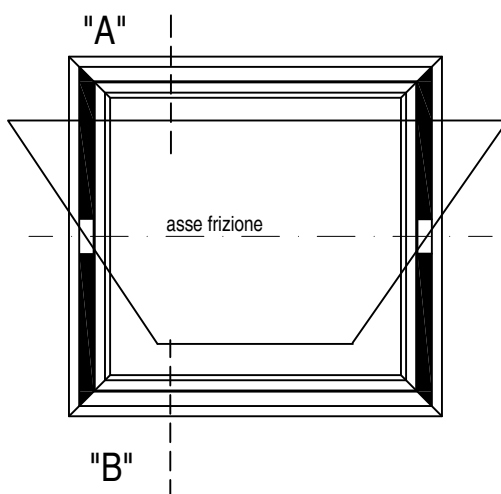
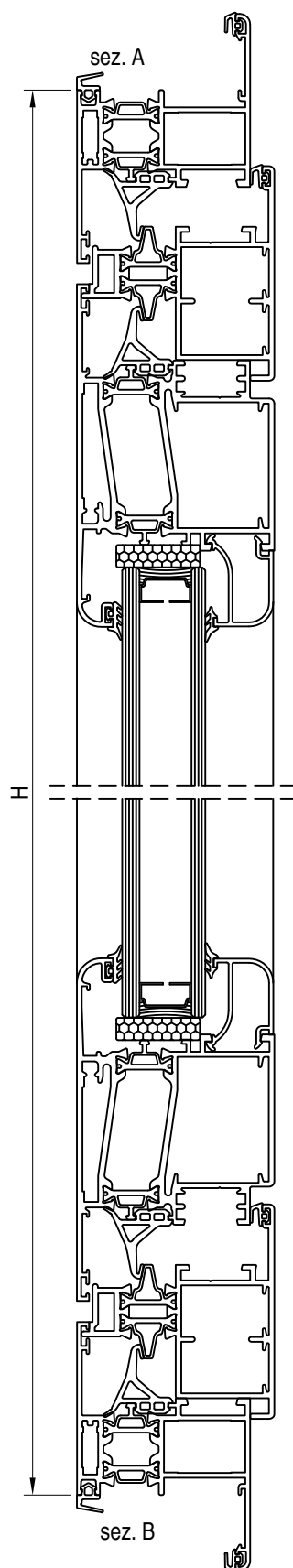
Nell'utilizzo dei cavallotti ACP 7207 ACP 7208 è obbligatorio adoperare la guarnizione AGP 4014, in quanto permette di posizionare il vetro alla giusta distanza dall'accessorio stesso, evitando ogni rischio di contatto.



Lavorazione telaio e anta bilico orizzontale per applicazione cerniera ACP 5092 - portata 175 Kg



Lavorazione inversione bilico orizzontale per applicazione cerniera ACP 5092 - portata 175 Kg



**inversione bilico**

Riepilogo tagli:

tavero inferiore:

1 pezzo L - 44 ( 45° -45°) Punta "B" - Punta "B"

tavero superiore:

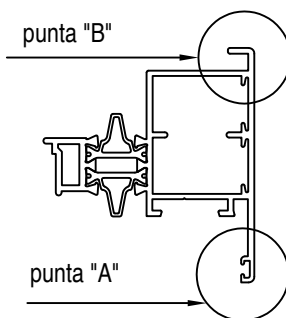
1 pezzo L - 44 ( 45° -45°) Punta "A" - Punta "A"

Montante superiore:

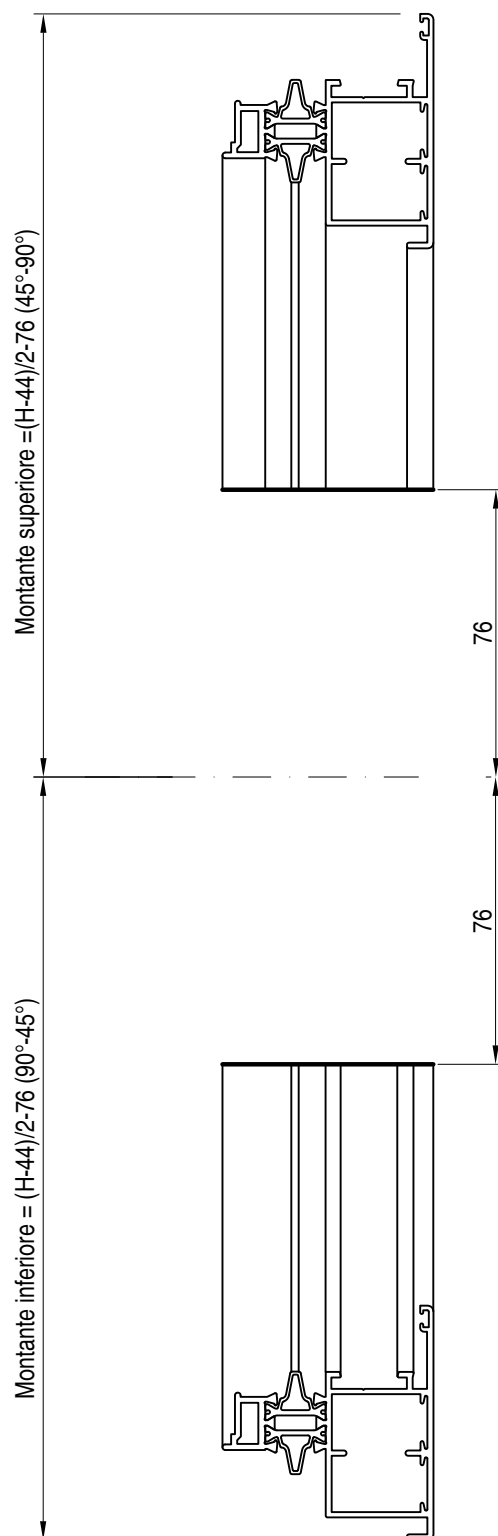
2 pezzi  $(H-44)/2 - 76$  ( 45° - 90°) Punta "A"

Montante inferiore:

2 pezzi  $(H-44)/2 - 76$  ( 45° - 90°) Punta "B"

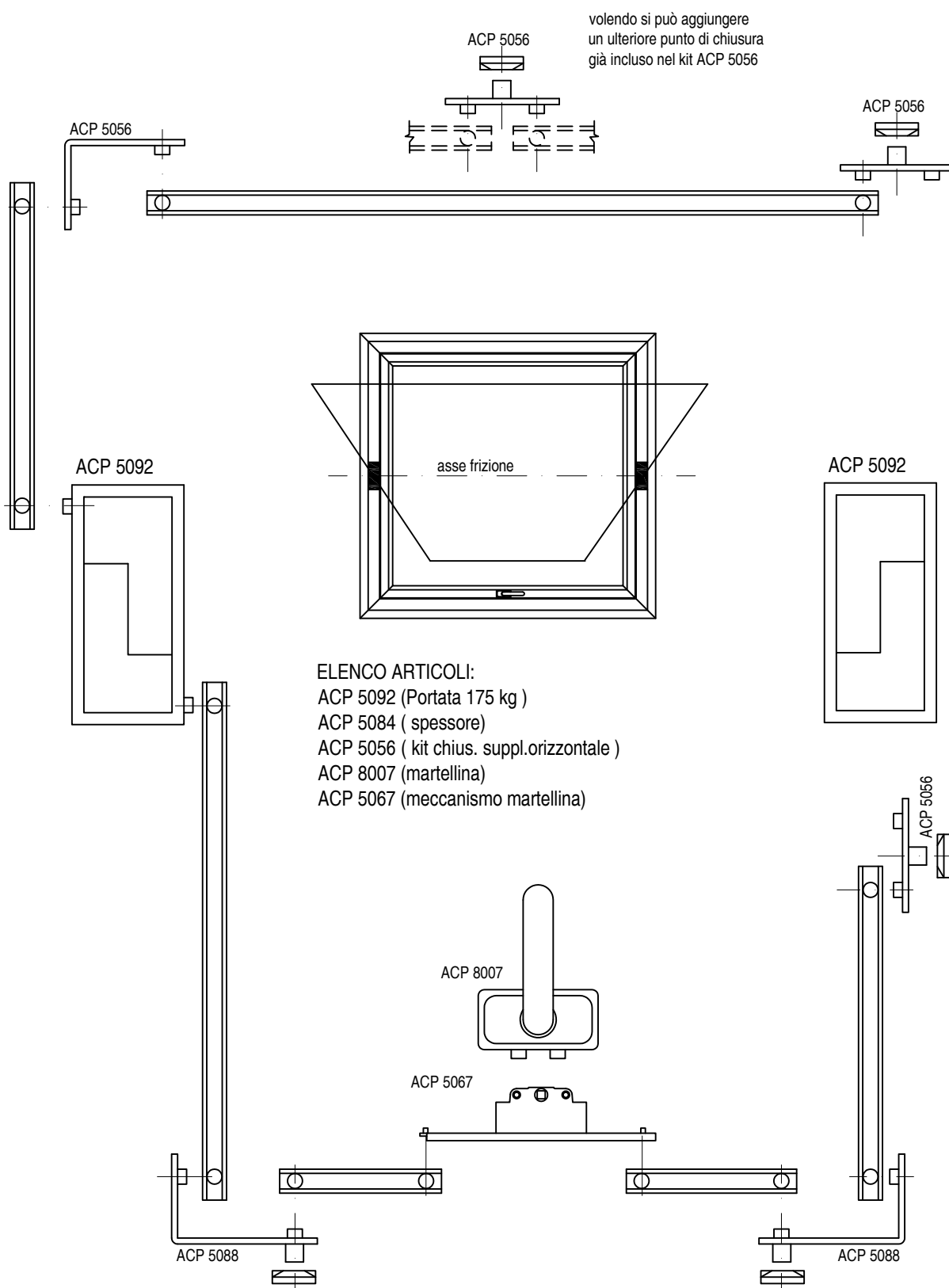


dopo aver effettuato il taglio dell'inversione TT 5120, utilizzare i tappi plastici di compenso ACP 50119

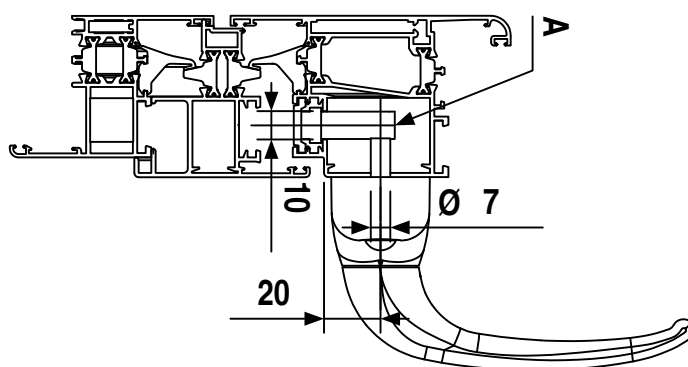




Lavorazione taglio asta per applicazione kit ACP 5088 bilico orizzontale

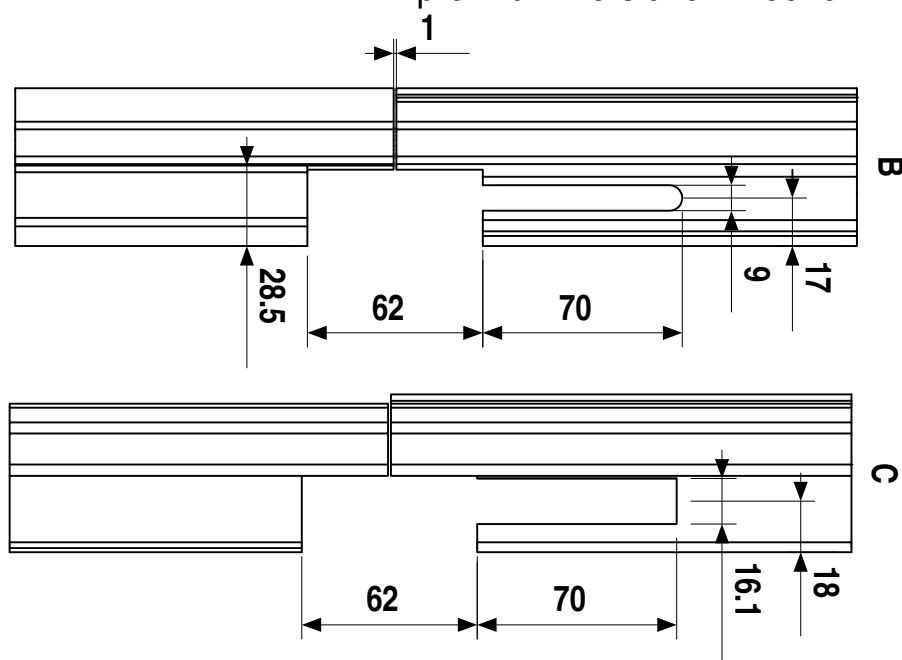
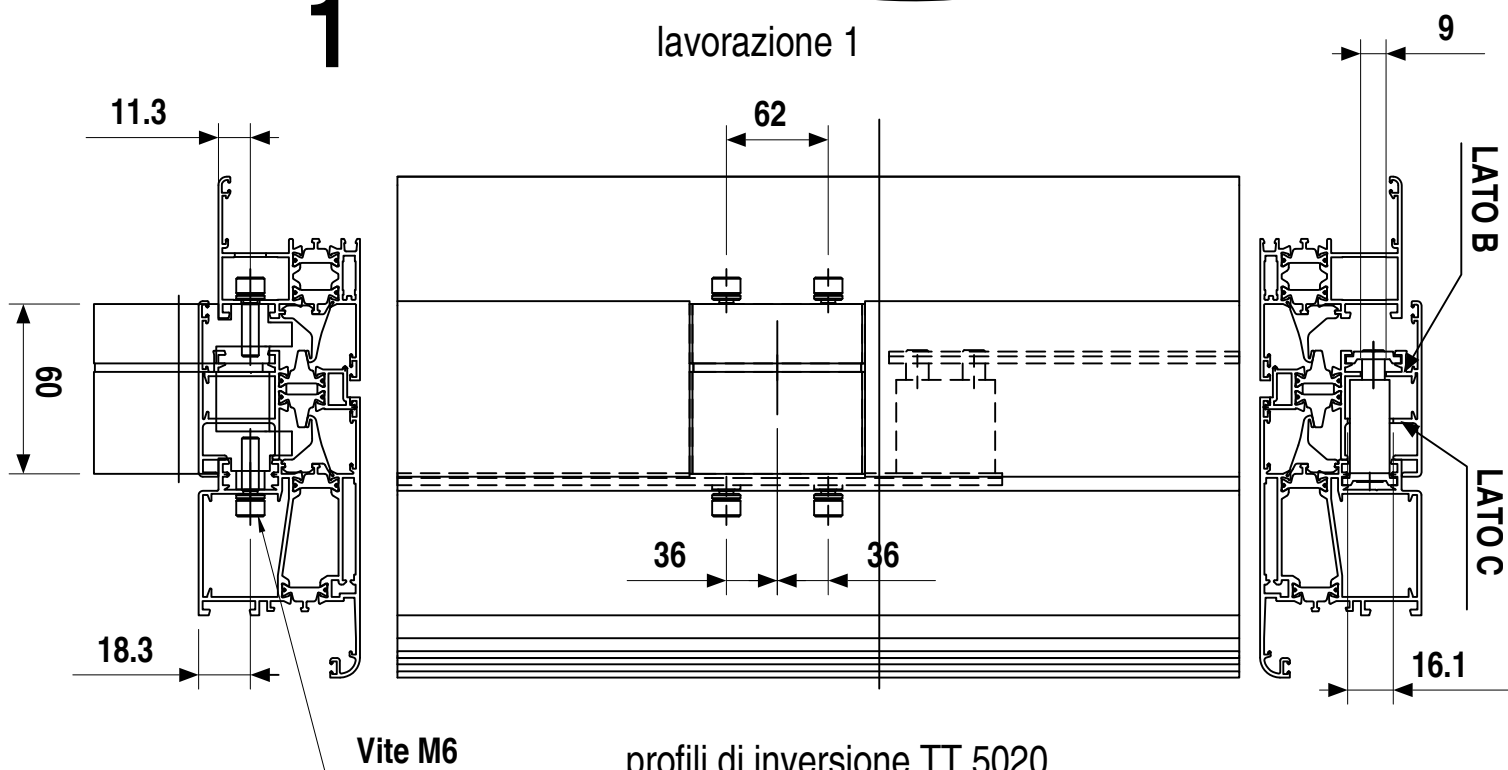


Lavorazione inversione di battuta per applicazione ACP 5090

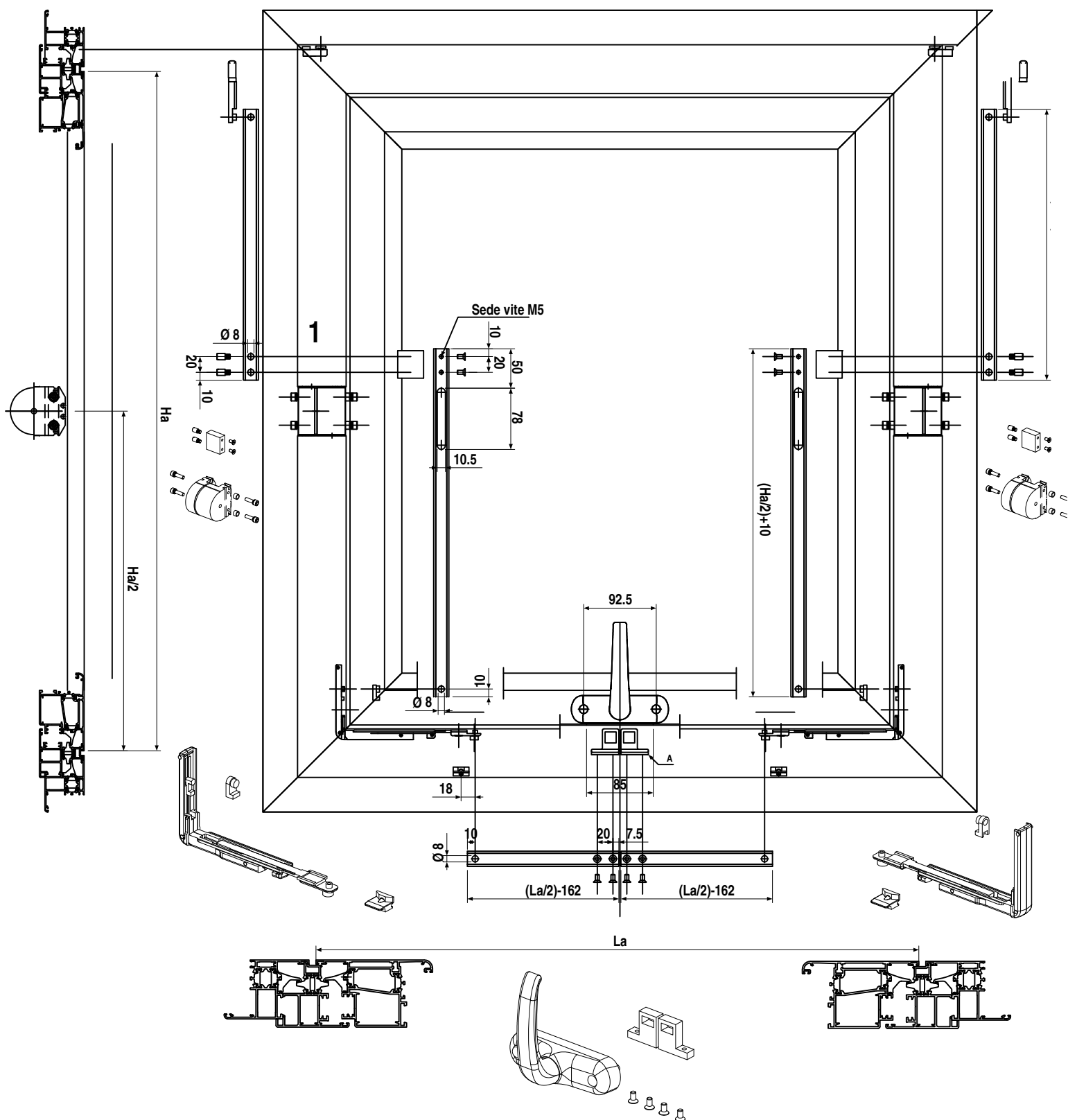


**1**

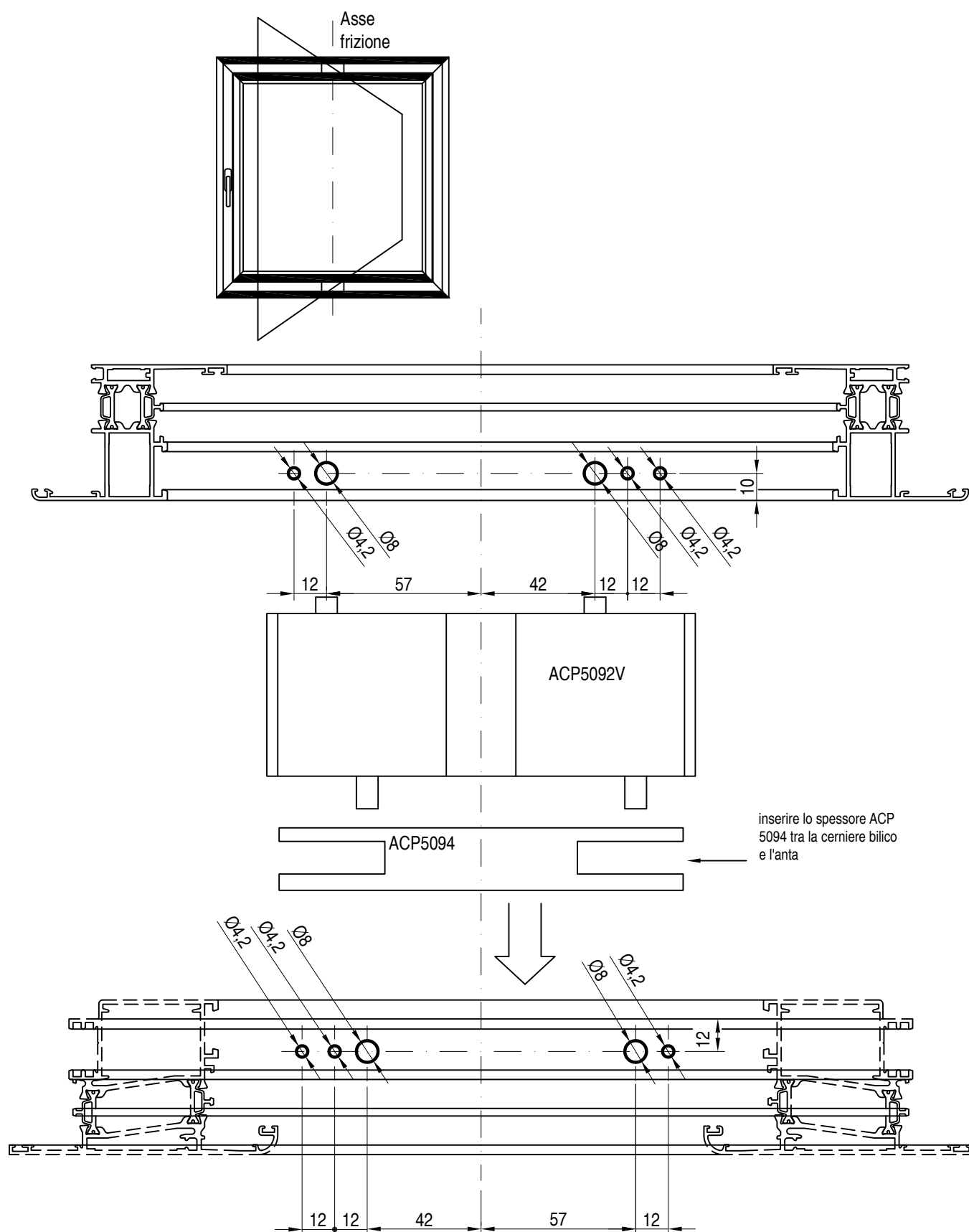
lavorazione 1



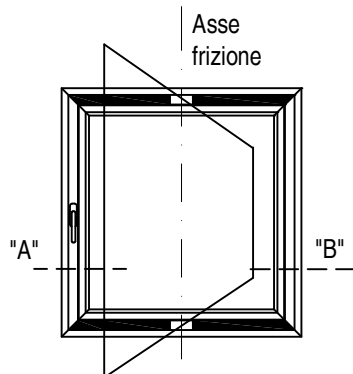
Istruzioni montaggio frizione ACP 5090 più chiusura ACP 5088 per bilico orizzontale



Lavorazione telaio e anta bilico verticale per applicazione cerniera ACP 5092V - portata 175 Kg



Lavorazione inversione bilico verticale per applicazione cerniera ACP 5092 - portata 175 Kg



**inversione bilico TT6120**

Riepilogo tagli:

Altezza anta ( H )

Larghezza anta ( L )

Montante SX:

1 pezzo H- 44 ( 45° -45°) Punta "A" - Punta "A"

Montante DX:

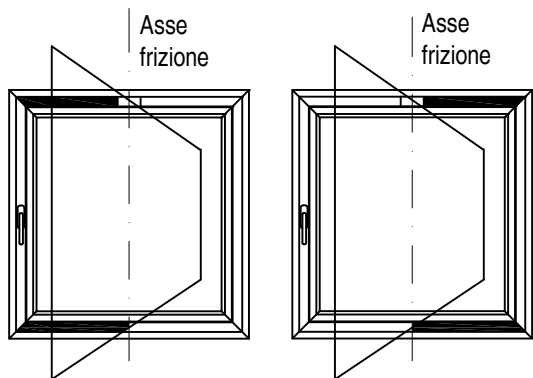
1 pezzo H- 44 ( 45° -45°) Punta "A" - Punta "A"

Traversi DX :

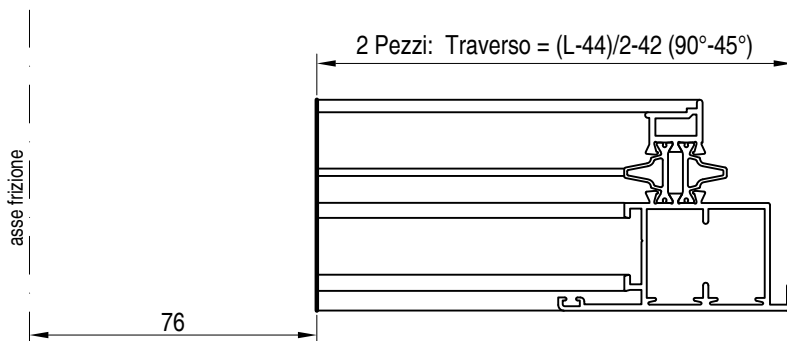
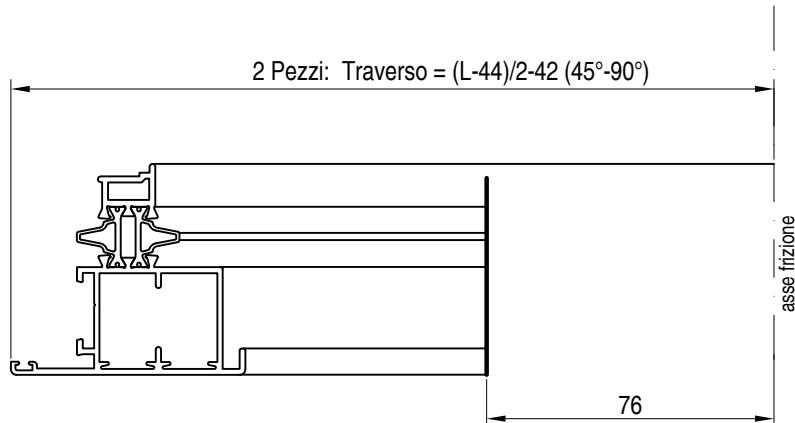
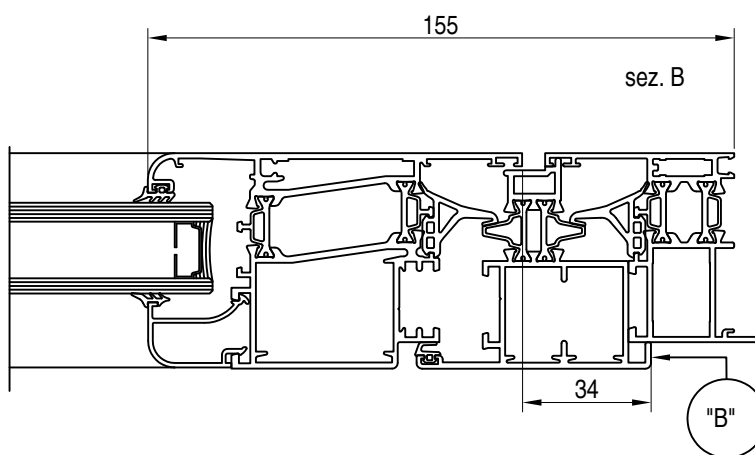
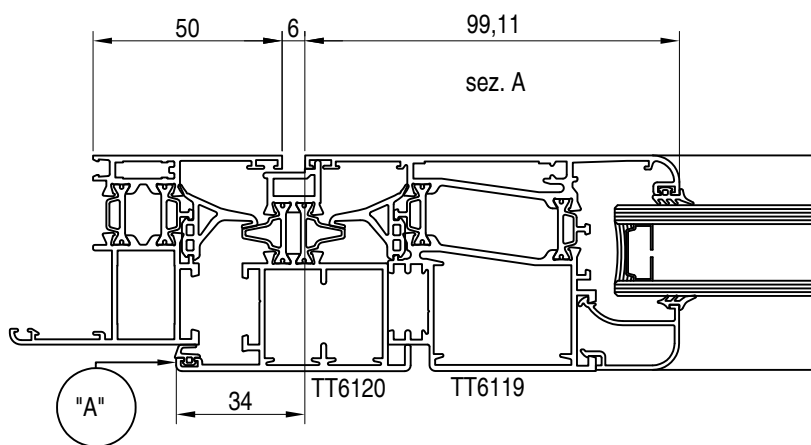
2 pezzi (L-44)/2 -76 ( 45° - 90° ) punta A 45°

Traversi SX :

2 pezzi (L-44)/2 -76 ( 90° - 45° ) punta B 45°



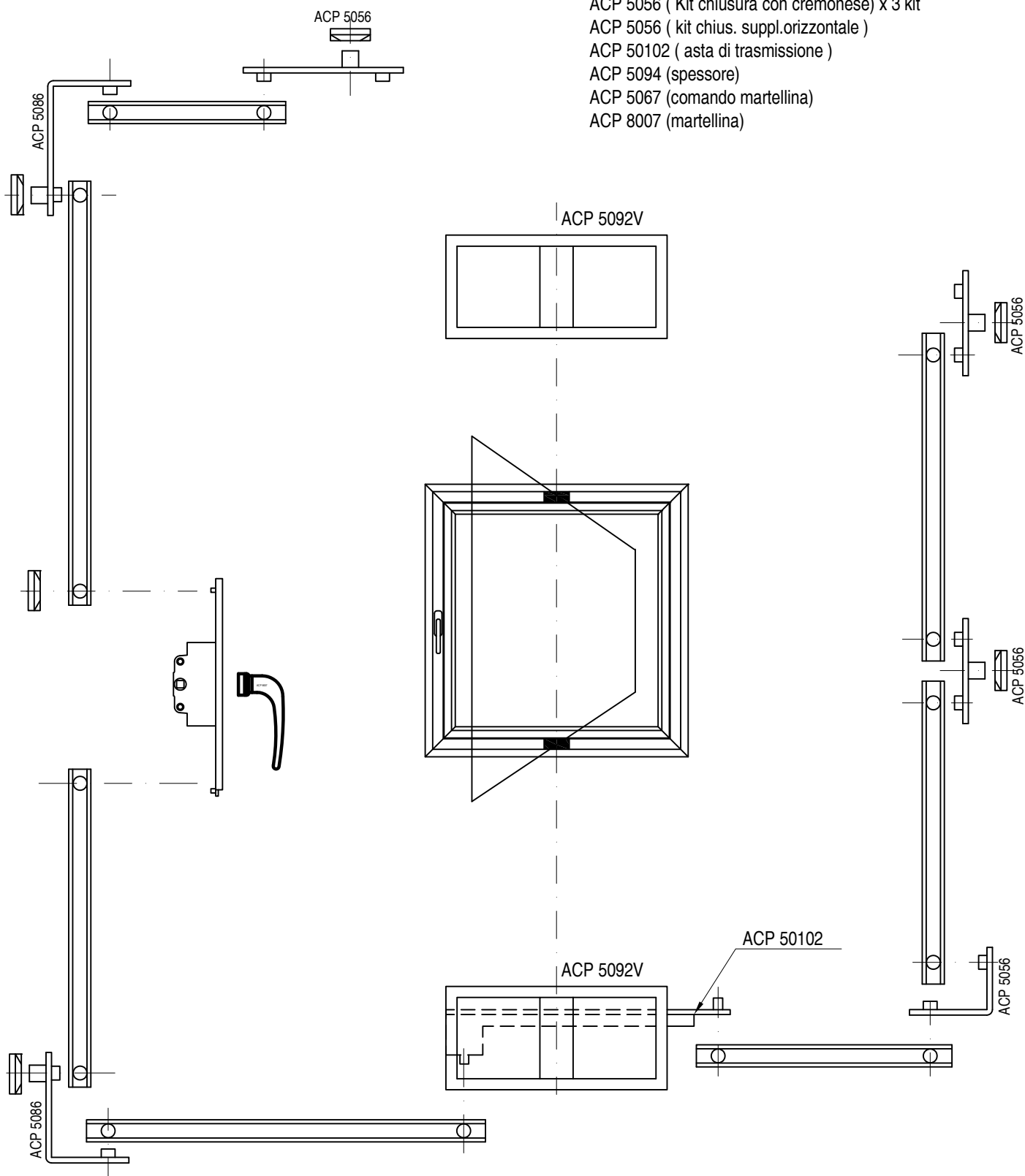
dopo aver effettuato il taglio dell'inversione TT 5120, utilizzare i tappi plastici di compenso ACP 50119



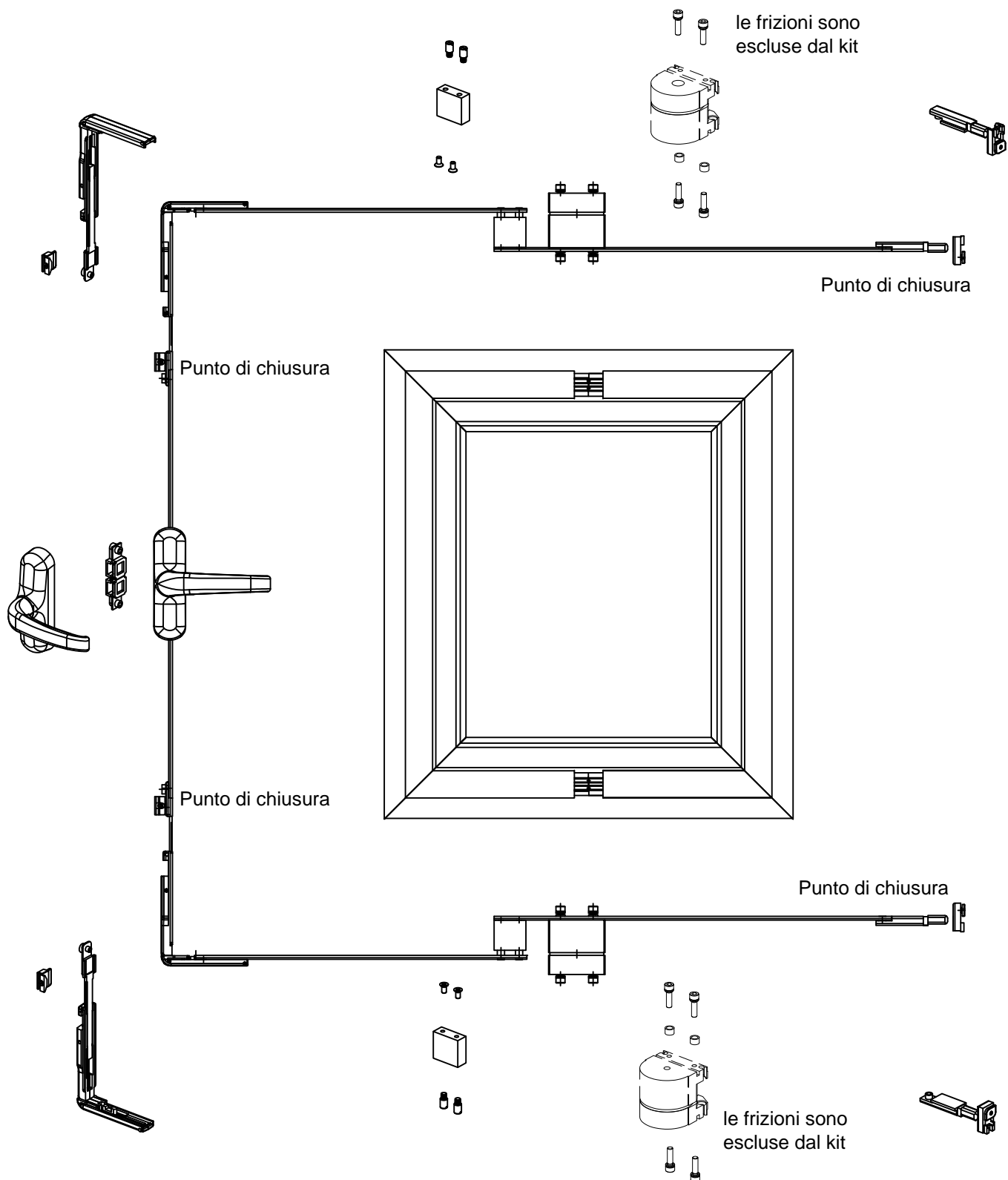
Lavorazione taglio asta per applicazione kit ACP 5086 bilico verticale

ELENCO ARTICOLI:

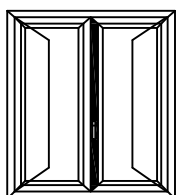
- ACP 5092 V (Portata 175 kg )
- ACP 5056 ( Kit chiusura con cremonese) x 3 kit
- ACP 5056 ( kit chius. suppl.orizzontale )
- ACP 50102 ( asta di trasmissione )
- ACP 5094 ( spessore )
- ACP 5067 ( comando martellina)
- ACP 8007 ( martellina)



bilico verticale Composizione kit ACP 5086 con 4 punti di chiusura in abbinamento alle frizioni ACP 5090

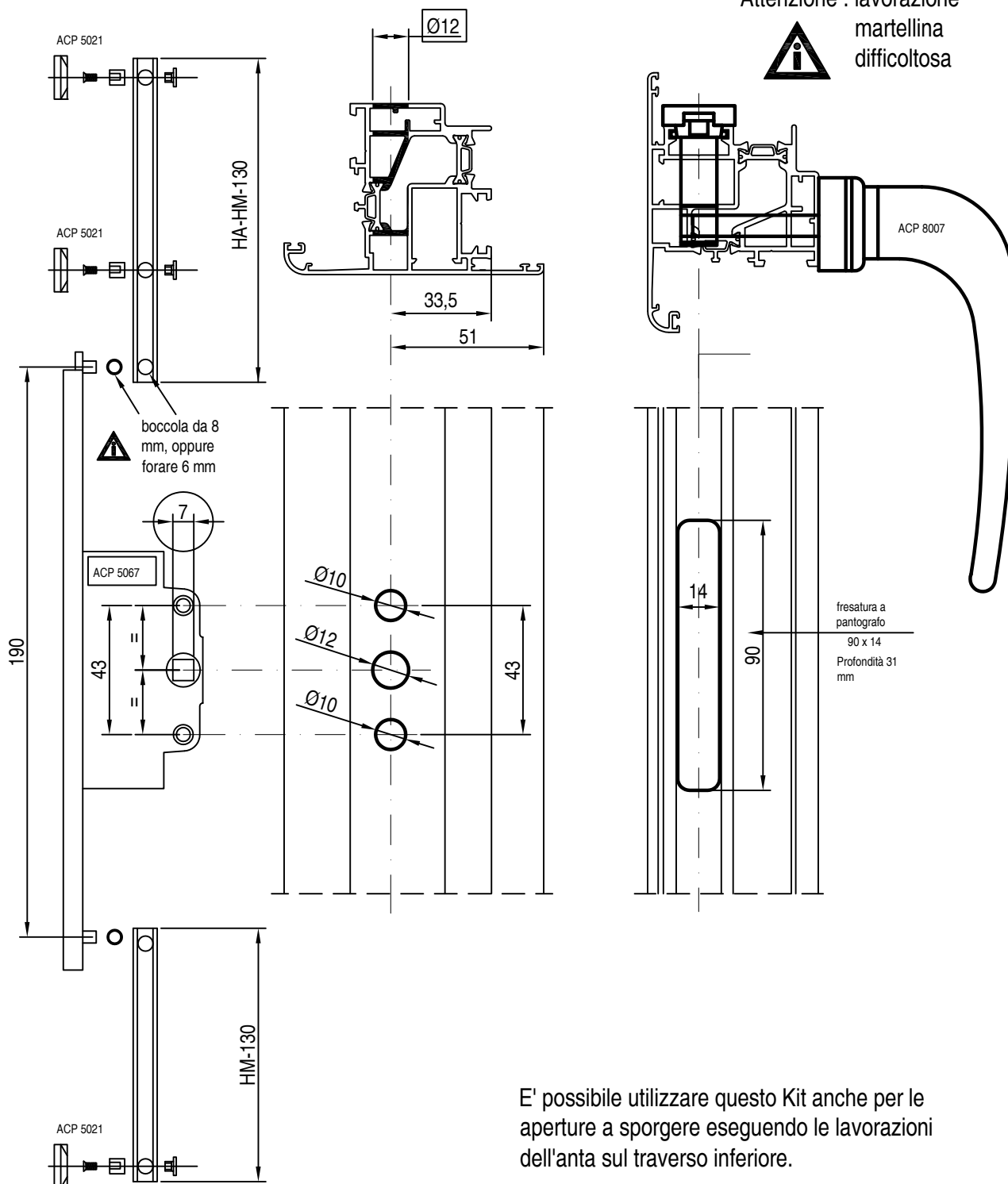


## Lavorazione per applicazione martellina su profili apertura esterna



### ELENCO ARTICOLI:

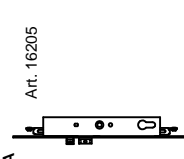
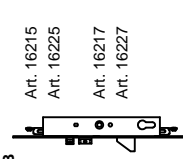
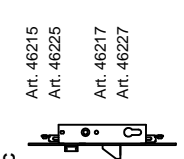
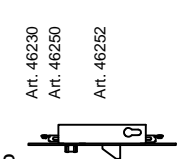
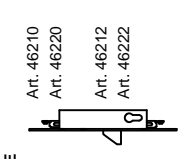
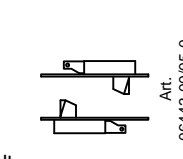
- ACP 5067 ( Comando Martellina ) pz 1
- ACP 8007 ( Martellina ) pz 1
- ACP 5021 ( chiusure ) pz 3
- ACP 8021 ( kit quadri lunghi ) pz 1

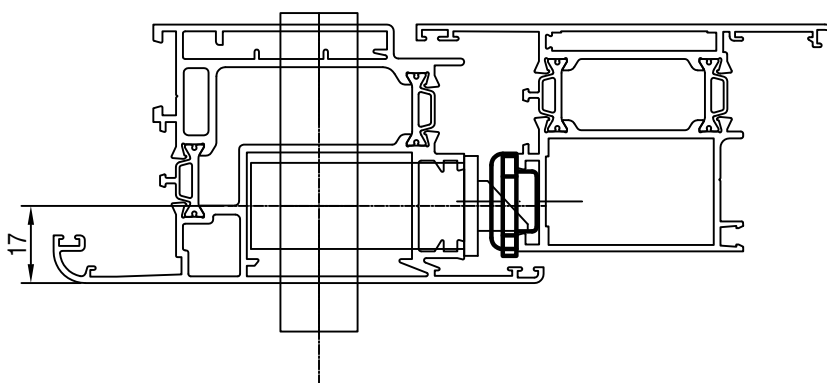


E' possibile utilizzare questo Kit anche per le aperture a sporgere eseguendo le lavorazioni dell'anta sul traverso inferiore.

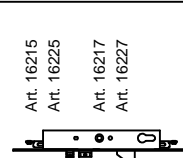
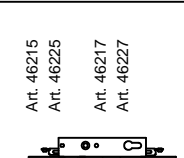
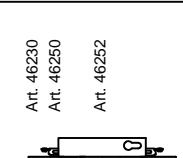
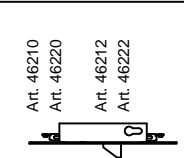
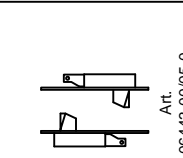
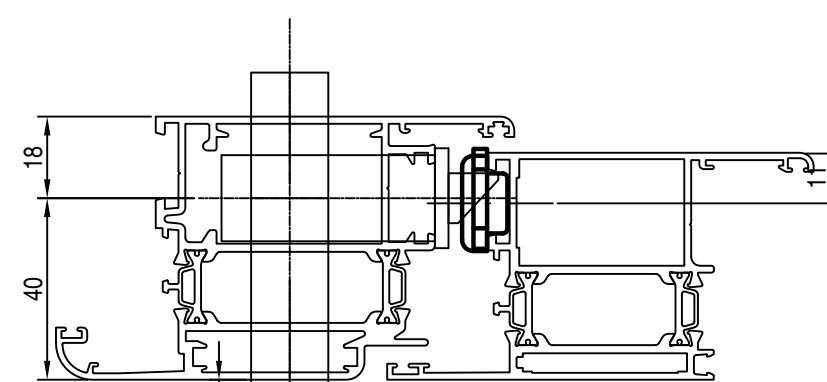


## Serratura di sicurezza per montante

<table border="1"> <tr> <th colspan="2">Contropiastra Regolabile in Metallo</th> </tr> <tr> <td>A-B-C</td> <td>E-F</td> </tr> <tr> <td>06463-22</td> <td>06465-22</td> </tr> <tr> <td>(17)</td> <td>(17)</td> </tr> <tr> <td colspan="2">(17) = inserto rullo art. 06141-71</td> </tr> </table>		Contropiastra Regolabile in Metallo		A-B-C	E-F	06463-22	06465-22	(17)	(17)	(17) = inserto rullo art. 06141-71		<table border="1"> <tr> <th colspan="2">CILINDRO SAGOMATO (Nichelato Fin.12)</th> </tr> <tr> <td>con borchie</td> <td>Frontale</td> </tr> <tr> <td>0E300-27</td> <td>22x3</td> </tr> <tr> <td>L=74 (283-445)</td> <td></td> </tr> <tr> <td>senza borchie</td> <td>0E300-11</td> </tr> <tr> <td></td> <td>L=70 (277-429)</td> </tr> </table>		CILINDRO SAGOMATO (Nichelato Fin.12)		con borchie	Frontale	0E300-27	22x3	L=74 (283-445)		senza borchie	0E300-11		L=70 (277-429)
Contropiastra Regolabile in Metallo																									
A-B-C	E-F																								
06463-22	06465-22																								
(17)	(17)																								
(17) = inserto rullo art. 06141-71																									
CILINDRO SAGOMATO (Nichelato Fin.12)																									
con borchie	Frontale																								
0E300-27	22x3																								
L=74 (283-445)																									
senza borchie	0E300-11																								
	L=70 (277-429)																								
<p>Art. 16205</p> 		<p>Art. 16215 Art. 16225 Art. 16217 Art. 16227</p> 																							
<p>Art. 46215 Art. 46225 Art. 46217 Art. 46227</p> 		<p>Art. 46230 Art. 46250 Art. 46252</p> 																							
<p>Art. 46210 Art. 46220 Art. 46212 Art. 46222</p> 		<p>Art. 06443-00/05-0</p> 																							



E= 35 mm

<table border="1"> <tr> <th colspan="2">Contropiastra Regolabile in Metallo</th> </tr> <tr> <td>A-B-C</td> <td>E-F</td> </tr> <tr> <td>06463-22</td> <td>06465-22</td> </tr> <tr> <td>(17)</td> <td>(17)</td> </tr> <tr> <td colspan="2">(17) = inserto rullo art. 06141-71</td> </tr> </table>		Contropiastra Regolabile in Metallo		A-B-C	E-F	06463-22	06465-22	(17)	(17)	(17) = inserto rullo art. 06141-71		<table border="1"> <tr> <th colspan="2">CILINDRO SAGOMATO (Nichelato Fin.12)</th> </tr> <tr> <td>con borchie</td> <td>Frontale</td> </tr> <tr> <td>0E300-27</td> <td>22x3</td> </tr> <tr> <td>L=74 (283-445)</td> <td></td> </tr> <tr> <td>senza borchie</td> <td>0E300-11</td> </tr> <tr> <td></td> <td>L=70 (277-429)</td> </tr> </table>		CILINDRO SAGOMATO (Nichelato Fin.12)		con borchie	Frontale	0E300-27	22x3	L=74 (283-445)		senza borchie	0E300-11		L=70 (277-429)
Contropiastra Regolabile in Metallo																									
A-B-C	E-F																								
06463-22	06465-22																								
(17)	(17)																								
(17) = inserto rullo art. 06141-71																									
CILINDRO SAGOMATO (Nichelato Fin.12)																									
con borchie	Frontale																								
0E300-27	22x3																								
L=74 (283-445)																									
senza borchie	0E300-11																								
	L=70 (277-429)																								
<p>Art. 16215 Art. 16225 Art. 16217 Art. 16227</p> 		<p>Art. 46215 Art. 46225 Art. 46217 Art. 46227</p> 																							
<p>Art. 46230 Art. 46250 Art. 46252</p> 		<p>Art. 46210 Art. 46220 Art. 46212 Art. 46222</p> 																							
<p>Art. 06443-00/05-0</p> 		 <p>E= 35 mm</p>																							

## Serratura di sicurezza per montante

<b>Contropiastra Regolabile in Metallo</b> A-B-C D 06463-22 06465-22 (17) (17) = inserto nullo art. 06141-71		<b>CILINDRO SAGOMATO (Nichelato Fin. 12)</b> con borchie 0E300-27 L=74 (28,5-44,5)		Frontale senza borchie 0E300-11 L=70,2 (27,7-42,5)		22x3	
--	--	---	--	---	--	------	--

E= 35 mm

A Art. 16205	B Art. 16215 Art. 16225 Art. 16217 Art. 16227	C Art. 46215 Art. 46225 Art. 46217 Art. 46227	D Art. 46230 Art. 46250 Art. 46252	E Art. 46210 Art. 46220 Art. 46212 Art. 46222	F  Art. 06443-00/05-0
-----------------	---	---	---	---	--------------------------------

<b>Contropiastra Regolabile in Metallo</b> A-B-C D 06463-22 06465-22 (17) (17) = inserto nullo art. 06141-71		<b>CILINDRO SAGOMATO (Nichelato Fin. 12)</b> con borchie 0E300-27 L=74 (28,5-44,5)		Frontale senza borchie 0E300-11 L=70,2 (27,7-42,5)		22x3	
--	--	---	--	---	--	------	--

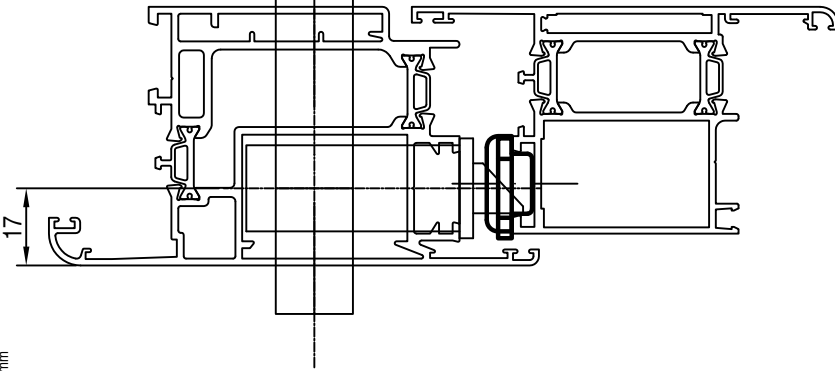
E= 35 mm

A Art. 16205	B Art. 16215 Art. 16225 Art. 16217 Art. 16227	C Art. 46215 Art. 46225 Art. 46217 Art. 46227	D Art. 46230 Art. 46250 Art. 46252	E Art. 46210 Art. 46220 Art. 46212 Art. 46222	F  Art. 06443-00/05-0
-----------------	---	---	---	---	--------------------------------

## Serratura di sicurezza per montante

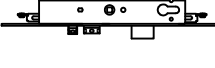
Contropiastra Regolabile in Metallo	
A-B-C	E-F
06463-32	06465-42
(17)	(17)
(17) = inserto rullo art. 06141-71	

CILINDRO SAGOMATO (Nichelato Fin.12)		Frontale
con borchie		22x3
0E300-27	0E300-11	
L=74 (835-445)	L=70,2 (717-429)	



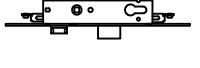
E= 35 mm

**A**



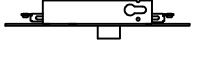
Art. 18225

**B**



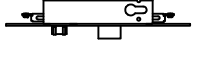
Art. 48225

**C**



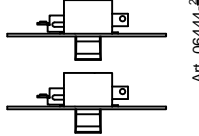
Art. 48220

**D**



Art. 48250

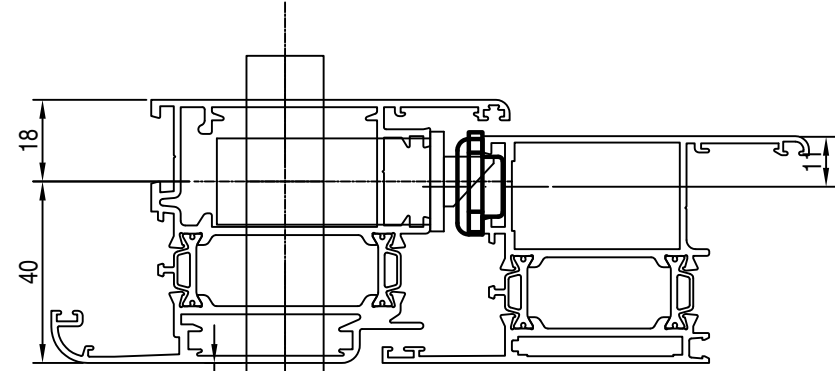
**E**



Art. 06444-21-0

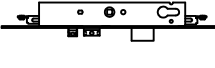
Contropiastra Regolabile in Metallo	
A-B-C	E-F
06463-32	06465-42
(17)	(17)
(17) = inserto rullo art. 06141-71	

CILINDRO SAGOMATO (Nichelato Fin.12)		Frontale
con borchie		22x3
0E300-27	0E300-11	
L=74 (835-445)	L=70,2 (717-429)	



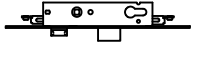
E= 35 mm

**A**



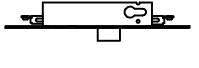
Art. 18225

**B**



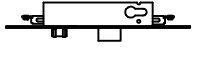
Art. 48225

**C**



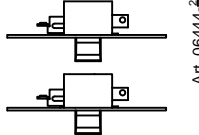
Art. 48220

**D**



Art. 48250

**E**



Art. 06444-21-0

## Serratura di sicurezza per montante

	<table border="1" style="width: 100%; border-collapse: collapse;"> <tr> <th colspan="2">Contropiastra Regolabile in Metallo</th> </tr> <tr> <td>A-B-C</td> <td>D E-F</td> </tr> <tr> <td>06463-32</td> <td>06465-42</td> </tr> <tr> <td>(17)</td> <td>(17)</td> </tr> <tr> <td colspan="2">(17) = inserto rullo art. 06141-71</td> </tr> </table>	Contropiastra Regolabile in Metallo		A-B-C	D E-F	06463-32	06465-42	(17)	(17)	(17) = inserto rullo art. 06141-71			<table border="1" style="width: 100%; border-collapse: collapse;"> <tr> <th colspan="2">CILINDRO SAGOMATO (Nichelato Fin.12)</th> <th>Frontale</th> </tr> <tr> <td colspan="2">con borchie</td> <td>22x3</td> </tr> <tr> <td>0E300-27</td> <td>0E300-11</td> <td></td> </tr> <tr> <td>L=74 (83-4-6)</td> <td>L=70 (87-4-6)</td> <td></td> </tr> </table>	CILINDRO SAGOMATO (Nichelato Fin.12)		Frontale	con borchie		22x3	0E300-27	0E300-11		L=74 (83-4-6)	L=70 (87-4-6)		
Contropiastra Regolabile in Metallo																										
A-B-C	D E-F																									
06463-32	06465-42																									
(17)	(17)																									
(17) = inserto rullo art. 06141-71																										
CILINDRO SAGOMATO (Nichelato Fin.12)		Frontale																								
con borchie		22x3																								
0E300-27	0E300-11																									
L=74 (83-4-6)	L=70 (87-4-6)																									
A	Art. 18225	B	Art. 48225	C	Art. 48220	D	Art. 48250	E	Art. 06444- <del>2</del> 0																	

	<table border="1" style="width: 100%; border-collapse: collapse;"> <tr> <th colspan="2">Contropiastra Regolabile in Metallo</th> </tr> <tr> <td>A-B-C</td> <td>D E-F</td> </tr> <tr> <td>06463-32</td> <td>06465-42</td> </tr> <tr> <td>(17)</td> <td>(17)</td> </tr> <tr> <td colspan="2">(17) = inserto rullo art. 06141-71</td> </tr> </table>	Contropiastra Regolabile in Metallo		A-B-C	D E-F	06463-32	06465-42	(17)	(17)	(17) = inserto rullo art. 06141-71			<table border="1" style="width: 100%; border-collapse: collapse;"> <tr> <th colspan="2">CILINDRO SAGOMATO (Nichelato Fin.12)</th> <th>Frontale</th> </tr> <tr> <td colspan="2">con borchie</td> <td>22x3</td> </tr> <tr> <td>0E300-27</td> <td>0E300-11</td> <td></td> </tr> <tr> <td>L=74 (83-4-6)</td> <td>L=70 (87-4-6)</td> <td></td> </tr> </table>	CILINDRO SAGOMATO (Nichelato Fin.12)		Frontale	con borchie		22x3	0E300-27	0E300-11		L=74 (83-4-6)	L=70 (87-4-6)		
Contropiastra Regolabile in Metallo																										
A-B-C	D E-F																									
06463-32	06465-42																									
(17)	(17)																									
(17) = inserto rullo art. 06141-71																										
CILINDRO SAGOMATO (Nichelato Fin.12)		Frontale																								
con borchie		22x3																								
0E300-27	0E300-11																									
L=74 (83-4-6)	L=70 (87-4-6)																									
A	Art. 18225	B	Art. 48225	C	Art. 48220	D	Art. 48250	E	Art. 06444- <del>2</del> 0																	

## Serratura di sicurezza per montante multipunto


Contropiastra Regolabile in Metallo			
A	B	C	Deviatori
06463-22	06463-22 (17)	06465-22	06465-22 (pz.2)
(17) = inserto rullo art. 06141-71			

CILINDRO SAGOMATO (Nichelato Fin. 12)		Frontale
con borchie	senza borchie	24x3
0E300-27 <small>L=74 (27,5-44,5)</small>	0E300-11 <small>L=70,2 (27,7-42,5)</small>	


E= 35 mm

**A**



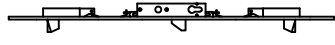
Art. 16525  
Art. 46525

**B**



Art. 46550

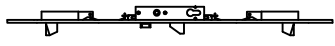
**C**



Art. 46520

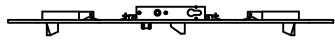
  

**A**



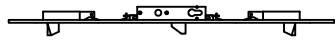
Art. 16525  
Art. 46525

**B**



Art. 46550

**C**



Art. 46520

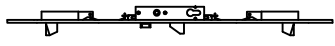
Contropiastra Regolabile in Metallo			
A	B	C	Deviatori
06463-22	06463-22 (17)	06465-22	06465-22 (pz. 2)
(17) = inserto rullo art. 06141-71			

CILINDRO SAGOMATO (Nichelato Fin. 12)		Frontale
con borchie	senza borchie	24x3
0E300-27 <small>L=74 (27,5-44,5)</small>	0E300-11 <small>L=70,2 (27,7-42,5)</small>	

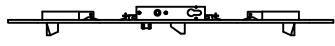
E= 35 mm

**A**



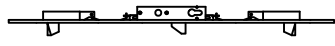
Art. 16525  
Art. 46525

**B**



Art. 46550

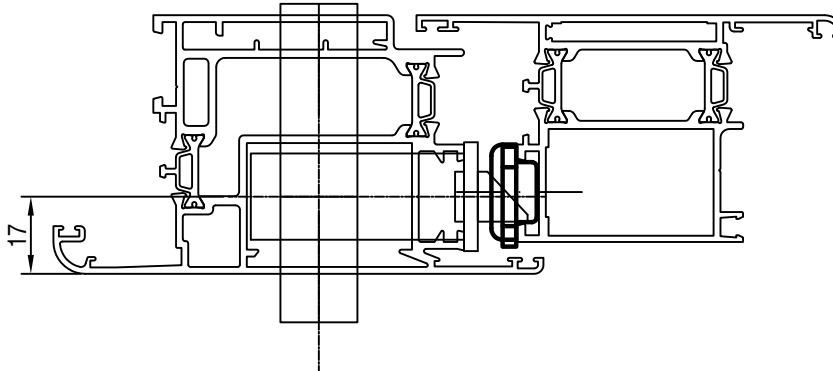
**C**



Art. 46520

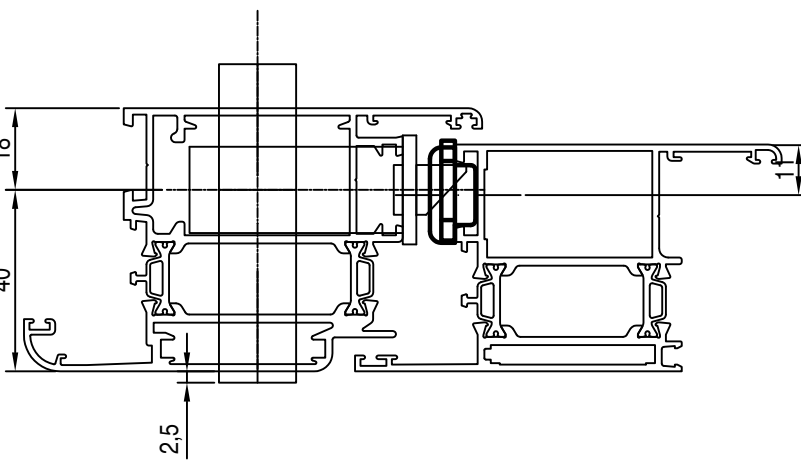
17



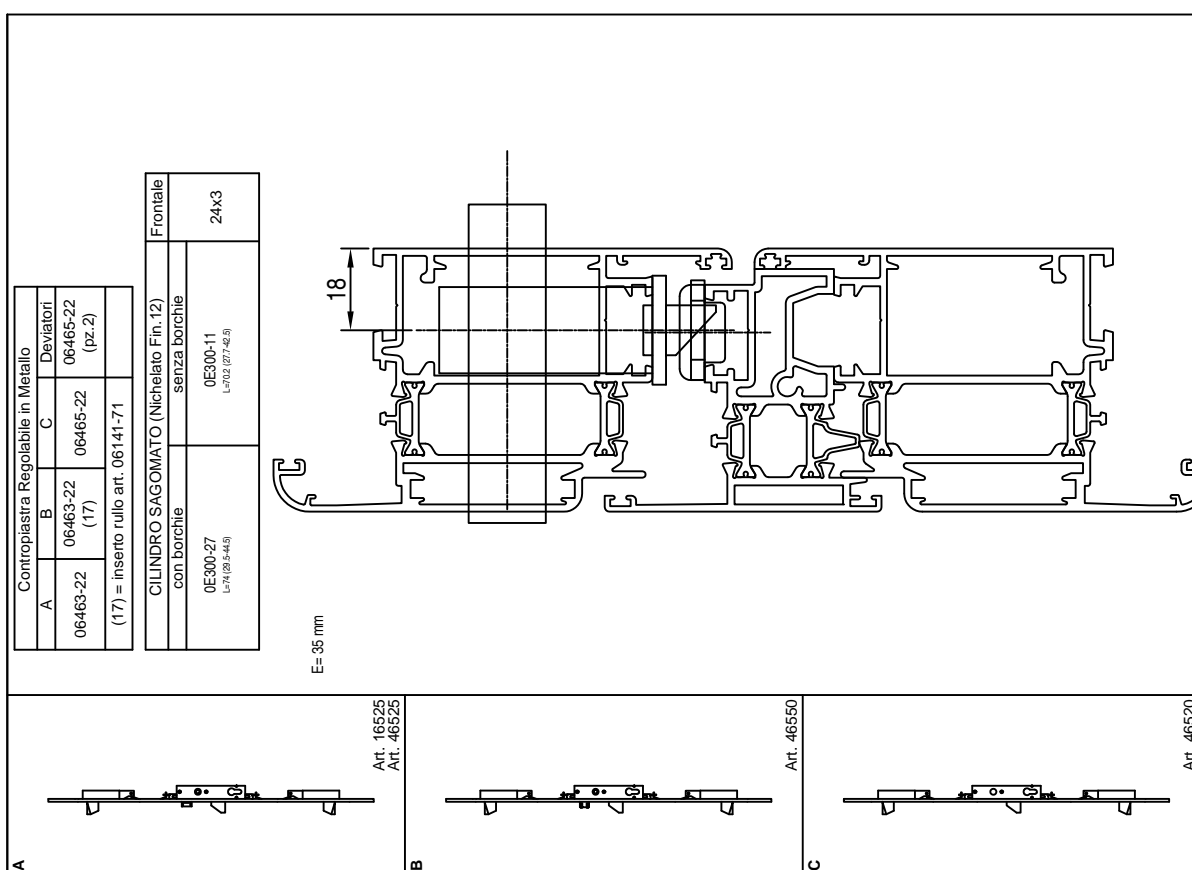
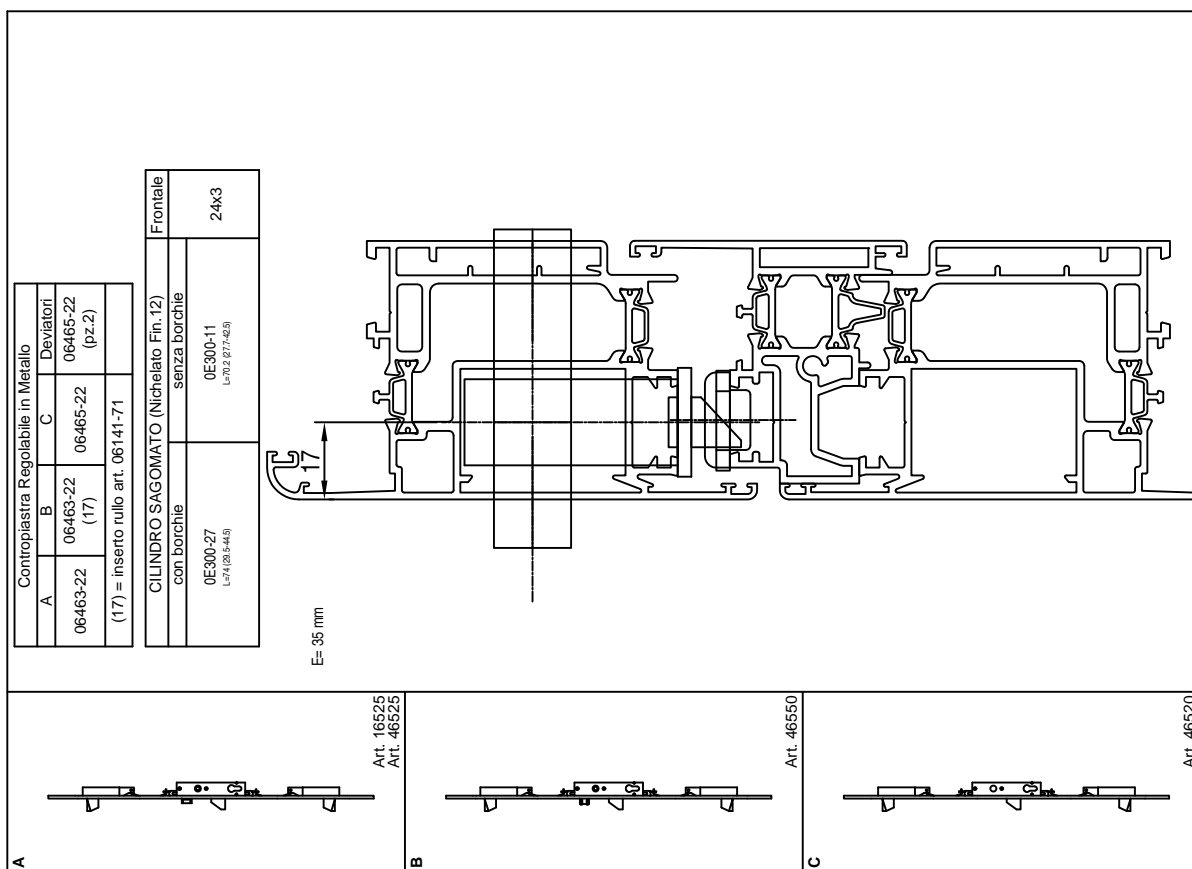
18

40

2,5



## Serratura di sicurezza per montante multipunto



Serratura di sicurezza per montante multipunto

<table border="1" style="width: 100%; border-collapse: collapse;"> <thead> <tr> <th colspan="3">Contropiastra Regolabile in Metallo</th> </tr> <tr> <th>A</th> <th>B</th> <th>C</th> </tr> </thead> <tbody> <tr> <td>06463-32</td> <td>06463-32 (16)</td> <td>06465-42 (pz. 2)</td> </tr> <tr> <td colspan="3">(17) = inserto rullo art. 06141-71</td> </tr> </tbody> </table>	Contropiastra Regolabile in Metallo			A	B	C	06463-32	06463-32 (16)	06465-42 (pz. 2)	(17) = inserto rullo art. 06141-71			<table border="1" style="width: 100%; border-collapse: collapse;"> <thead> <tr> <th colspan="2">CILINDRO SAGOMATO (Nichelato Fin. 12)</th> <th>Frontale</th> </tr> </thead> <tbody> <tr> <td colspan="2">con borchie</td> <td>24x3</td> </tr> <tr> <td>0E300-27 <small>L=74 (27-46)</small></td> <td colspan="2">0E300-11 <small>L=70,2 (27-42,8)</small></td> </tr> </tbody> </table>	CILINDRO SAGOMATO (Nichelato Fin. 12)		Frontale	con borchie		24x3	0E300-27 <small>L=74 (27-46)</small>	0E300-11 <small>L=70,2 (27-42,8)</small>		<p style="text-align: center;">E= 35 mm</p>
Contropiastra Regolabile in Metallo																							
A	B	C																					
06463-32	06463-32 (16)	06465-42 (pz. 2)																					
(17) = inserto rullo art. 06141-71																							
CILINDRO SAGOMATO (Nichelato Fin. 12)		Frontale																					
con borchie		24x3																					
0E300-27 <small>L=74 (27-46)</small>	0E300-11 <small>L=70,2 (27-42,8)</small>																						
<p><b>A</b></p>	<p><b>B</b></p>	<p><b>C</b></p>																					
<p>Art. 18526 Art. 48526</p>	<p>Art. 48551</p>	<p>Art. 48521</p>																					

<table border="1" style="width: 100%; border-collapse: collapse;"> <thead> <tr> <th colspan="3">Contropiastra Regolabile in Metallo</th> </tr> <tr> <th>A</th> <th>B</th> <th>C</th> </tr> </thead> <tbody> <tr> <td>06463-32</td> <td>06463-32 (16)</td> <td>06465-42 (pz. 2)</td> </tr> <tr> <td colspan="3">(17) = inserto rullo art. 06141-71</td> </tr> </tbody> </table>	Contropiastra Regolabile in Metallo			A	B	C	06463-32	06463-32 (16)	06465-42 (pz. 2)	(17) = inserto rullo art. 06141-71			<table border="1" style="width: 100%; border-collapse: collapse;"> <thead> <tr> <th colspan="2">CILINDRO SAGOMATO (Nichelato Fin. 12)</th> <th>Frontale</th> </tr> </thead> <tbody> <tr> <td colspan="2">con borchie</td> <td>24x3</td> </tr> <tr> <td>0E300-27 <small>L=74 (27-46)</small></td> <td colspan="2">0E300-11 <small>L=70,2 (27-42,8)</small></td> </tr> </tbody> </table>	CILINDRO SAGOMATO (Nichelato Fin. 12)		Frontale	con borchie		24x3	0E300-27 <small>L=74 (27-46)</small>	0E300-11 <small>L=70,2 (27-42,8)</small>		<p style="text-align: center;">E= 35 mm</p>
Contropiastra Regolabile in Metallo																							
A	B	C																					
06463-32	06463-32 (16)	06465-42 (pz. 2)																					
(17) = inserto rullo art. 06141-71																							
CILINDRO SAGOMATO (Nichelato Fin. 12)		Frontale																					
con borchie		24x3																					
0E300-27 <small>L=74 (27-46)</small>	0E300-11 <small>L=70,2 (27-42,8)</small>																						
<p><b>A</b></p>	<p><b>B</b></p>	<p><b>C</b></p>																					
<p>Art. 18526 Art. 48526</p>	<p>Art. 48551</p>	<p>Art. 48521</p>																					

## Serratura di sicurezza per montante multipunto

Contropiastra Regolabile in Metallo			Deviatori
A	B	C	
06463-32	06463-32 (16)	06465-42	06465-42 (pz.2)
(17) = inserto rullo art. 06141-71			

CILINDRO SAGOMATO (Nichelato Fin.12)		Frontale
con borchie	0E300-27 L=74 (25-46)	24x3
senza borchie	0E300-11 L=702 (27-429)	24x3

E=35 mm

**A**

Art. 18526  
Art. 48526

**B**

Art. 48551

**C**

Art. 48521

Contropiastra Regolabile in Metallo			Deviatori
A	B	C	
06463-32	06463-32 (16)	06465-42	06465-42 (pz.2)
(17) = inserto rullo art. 06141-71			

CILINDRO SAGOMATO (Nichelato Fin.12)		Frontale
con borchie	0E300-27 L=74 (25-46)	24x3
senza borchie	0E300-11 L=702 (27-429)	24x3

E=35 mm

**A**

Art. 18526  
Art. 48526

**B**

Art. 48551

**C**

Art. 48521



## Maniglioni antipanico

NB. il cilindro è calcolato per il maniglione 59605 e 59710 in caso si voglia utilizzare il maniglione 59615 il cilindro deve sporgere di minimo 11.5mm dal filo del profilo interno

Contropiastra Regolabile in Metallo		Accessori	
A	Deviatori	1/2 Maniglia	Aste
43295-60	06465-22 (pz.2)	07070-66-0-B1 Funz. B/D	07089-03 (Facoltativo)
Utilizzare salvaprofilo art. -		Bocchetta Pavimento art. 06142-85	
CILINDRO SAGOMATO (Nichelato Fin.12)		Frontale	
con borchie		senza borchie	
0E300-27 L=74 (27.5-44.5)		0E300-11 L=702 (27.7-42.5)	
		24x3	

E = 40mm

18

applicando il maniglione antipanico sulle 2 ante, occorre ridurre i tagli delle ante di 1.5mm per anta in modo da lasciare fuga 8mm.

**A**

Art. 43725 Funz. A/D  
Art. 43735 Funz. B

Maniglione quadro 9mm  
art. 59710-00  
art. 59710-01

Quadro Maniglia  
art. 07085-77-0

Maniglione quadro 8mm  
art. 59605-06

Barra Ovale  
art. 07007-XX

Maniglione quadro 8mm  
art. 59615-17

Barra Ovale  
art. 07007-XX

E = 40 mm

Contropiastra Regolabile in Metallo		Accessori	
A	Deviatori	1/2 Maniglia	Aste
06463-32	06465-22 (pz.2)	07070-66-0-B1 Funz. B/D	-
Utilizzare salvaprofilo art. -		Bocchetta Pavimento art. -	
CILINDRO SAGOMATO (Nichelato Fin.12)		Frontale	
con borchie		senza borchie	
0E300-27 L=74 (27.5-44.5)		0E300-11 L=702 (27.7-42.5)	
		24x3	

17

NB. il cilindro è calcolato per il maniglione 59605 e 59710 in caso si voglia utilizzare il maniglione 59615 il cilindro deve sporgere di minimo 11.5mm dal filo del profilo interno

**A**

Art. 43725 Funz. A/D  
Art. 43735 Funz. B

Maniglione quadro 9mm  
art. 59710-00  
art. 59710-01

Quadro Maniglia  
art. 07085-77-0

Maniglione quadro 8mm  
art. 59605-06

Barra Ovale  
art. 07007-XX

Maniglione quadro 8mm  
art. 59615-17

Barra Ovale  
art. 07007-XX

## Serratura di sicurezza per fascia

Contropiastra Regolabile in Metallo				Frontale
A	B	C	D-E	
06465-22	06465-22 (16)	06465-22 (pz. 3)	06465-22 (pz. 2)	22x3
(17) = inserto nullo art. 06141-71				

CILINDRO SAGOMATO (Nichelato Fin.12)	
con borchie	senza borchie
0E300-11 L=702 (27.742.9)	0E300-06 L=612 (27.733.9)

E= 100 mm

**A** art. 56357

**B** art. 56357

**C** art. 56357  
art. 06168-00  
Kit Multipunto Modulare 24x3

**D** art. 06444-45

**E** art. 06444-45-0

art. 06443-00/05-0